

## Реле давления

### УВАЖАЕМЫЙ ПОКУПАТЕЛЬ!

Мы благодарим Вас за выбор изделий торговой марки «Aquatica». Перед эксплуатацией изделия обязательно ознакомьтесь с данной инструкцией. Несоблюдение правил эксплуатации и техники безопасности может привести к выходу изделия из строя и причинить вред Вашему здоровью!

Руководство содержит информацию по эксплуатации и техническому обслуживанию реле давления. Руководство считается неотъемлемой частью изделия и в случае перепродажи должно оставаться с изделием!

## 1. Применение

Реле давления применяется в автоматических системах водоснабжения, поливочных установках, установках пожаротушения и т.п., рабочей средой которых, является вода. По принципу действия устройство представляет собой двухконтактное реле коммутации электрических цепей, срабатывающее при достижении соответствующих значений давления воды.

## 2. Принцип работы

На корпусе реле давления (рис. 1) закреплена стальная платформа 1 (рычаг), которая поднимается и опускается под действием давления воды, передаваемым на диафрагму (мембрану) и далее на поршень. Большая пружина 2 противодействует перемещению платформы (рычага), возникающего от давления воды. Меньшая пружина 3 воздействует на ту же стальную платформу (рычаг) в зависимости от давления воды, изменяя пределы между давлениями включения и выключения реле. Меньшая пружина воздействует на стальную платформу 1 (рычаг) не сразу. Давление воды, воздействуя на платформу, противодействует усилию, создаваемому большей пружиной, после того, как платформа упирается в малую пружину - увеличивается противодействие от давления воды. С этого момента платформа (рычаг) нужно переместиться совсем немного, чтобы контакты переключились и выключились.

За резкое и скачкообразное срабатывание электрической части реле отвечает второй крохотный шарнир с пружинкой 4. Основная платформа и электрический шарнир не могут находиться в одной плоскости. Между ними обязательно должен быть определенный угол. Как только платформа поднимается выше второго шарнира - контакты переключаются и выключаются электродвигатель насоса. И наоборот: как только платформа оказывается ниже плоскости шарнира - контакты переключаются и включаются, что приводит к запуску электродвигателя насоса.

Большая пружина отвечает за давление включения, а малая пружина регулирует разницу между давлениями включения и выключения. Настройка разницы величины давления аналогична настройке давления выключения. Разница между давлениями включения и выключения обычно составляет от 1,0 до 1,5 бар. При этом, чем выше давление выключения, тем большей может быть эта разница.

Например: при заводских установках от 1,4 до 2,8 бар -разница составляет 1,4 бар, это как раз стандартные настройки завода-изготовителя. Если Вы хотите изменить заводские настройки и поднять давление выключения электродвигателя насоса до 3 бар, а разность давлений составляет от 1,0 до 1,5 бар, то давление включения контактов реле для запуска электродвигателя насоса нужно установить в пределах от 1,5 до 2,0 бар.



061

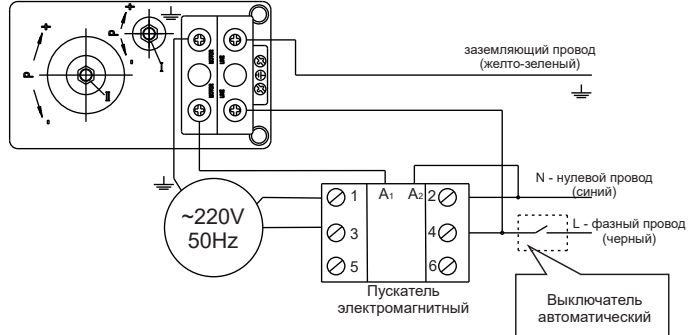
# Aquatica®

## Инструкция по эксплуатации

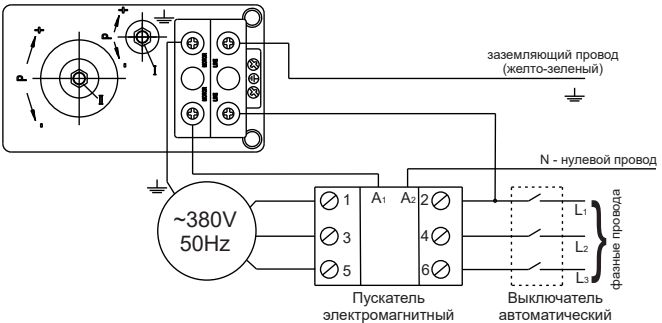
779530 779533  
779531 779551  
779532 779552

## 5. Электрическая схема подключения реле давления

- для однофазных двигателей напряжением 220В / 50Hz



- для трехфазных двигателей напряжением 380В / 50Hz



Реле давления имеют заводские установки, которые указаны на табличке к изделию, в зависимости от модели реле давления. Рекомендуем подбирать реле давления с верхним пределом включения контактов реле давления на 15% выше желаемого давления воды, необходимого в Вашей системе водоснабжения.

## 3. Регулировка реле давления

1. Определите для себя требуемое значение минимального давления, которое необходимо для запуска электродвигателя насоса. Его можно определить по манометру, установленному возле реле или на реле (для модели 779551).

2. Перед регулировкой реле давления отключите его от электропитания!

3. Частично слейте воду из гидроаккумулятора насосной станции или из системы водоснабжения, для чего достаточно открыть любой потребитель (кран).

4. На крышке реле давления открутите крепежный пластмассовый винт с «—»-пазом (с прямым шлицем) и снимите крышку. Под крышкой расположены регулировочные гайки, указанные на рисунке 2 поз. (I), поз. (II).

5. Отрегулируйте предварительное давление в воздушной камере гидроаккумулятора насосной станции (резервуаре-накопителе), которое должно быть равно 1,5 бар. Со стороны воздушной камеры на корпусе гидроаккумулятора (с противоположной стороны от резьбового штуцера для подсоединения к системе водоснабжения) расположена декоративная крышка, под которой находится пневмоклапан (штуцер с золотником). Для создания необходимого давления можно использовать, например, автомобильный насос с манометром, подсоединив его к пневмоклапану. Добейтесь чтобы давление в воздушной камере гидроаккумулятора было равно 1,5 бар (атм.). Если есть необходимость произвести регулировку реле, следуйте приведенной ниже инструкции (рис. 2):

- включите насос;
- если после закрытия запорной арматуры насос продолжает работать, отключите реле давления от электрического питания;
- проверните гайку (II) по часовой стрелке - так достигается установка более высокого предела отключения электронасоса по требуемой величине давления в системе водоснабжения;
- в случае если насос при закрытой запорной арматуре (кранах, потребителях) включается - проверьте трубопровод на наличие / отсутствие протечек (на герметичность);
- если присутствуют протечки (обнаружена негерметичность трубопровода), необходимо произвести перегерметизацию трубопровода;
- в случае если реле давления включает и отключает электронасос (частый старт) после открытия запорной арматуры (кранах, потребителях), отключите реле давления от электрической сети;
- проверните гайку (I) против часовой стрелки - таким образом повышается разница между режимом включения и отключения реле давления электронасоса.

Например: при заводских установках от 1,4 до 2,8 бар разность составляет 1,4 бар, это как раз стандартное значение настройки. Если Вы хотите изменить заводские настройки, например, поднять давление выключения до 3 бар, то необходимо повернуть гайку (II) по часовой стрелке. А давление включения нужно установить на уровне от 1,5 до 2,0 бар, путем проворота против часовой стрелки гайки (I), пока не добьетесь разницы между давлением включения и выключения в пределах от 1,0 до 1,5 бар.

## 4. Особенности конструкции моделей 779551, 779552, 779532

Модель 779551, 779552 выполнена в едином моноблочном корпусе, изготовленном из технополимера и имеющим три резьбовых вывода, со встроенным манометром.

Кроме того, модель 779552 и 779532 конструктивно оборудована защитой «от сухого хода» с функцией ручного перезапуска. Защита «от сухого хода» отключит электронасос если давление в системе водоснабжения снизится ниже установленного предела давления. Для запуска электродвигателя выполните следующие действия:

- откройте кран в системе водоснабжения, где установлена насосная станция;
- рычаг, расположенный на реле, проверните рукой до тех пор, пока включиться электродвигатель, установленный на этой насосной станции;
- после включения электродвигателя, удерживайте рычаг реле в течение 10 секунд, после чего отпустите рычаг реле;
- механическими регулировками добейтесь желаемого давления в системе.

В случае если у Вас по какой-то причине пропала вода в системе водоснабжения или произошел сбой в работе станции, Вам необходимо повторить все действия, перечисленные в пункте 2 раздела 4.

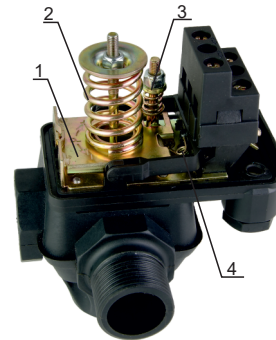


Рисунок 1

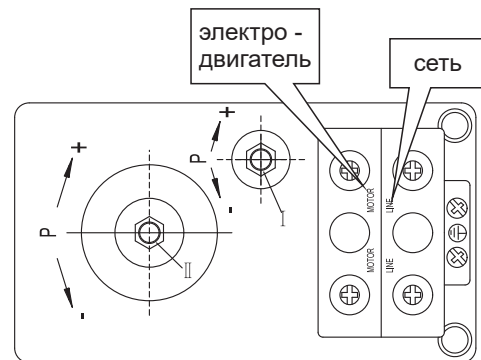


Рисунок 2

### Соответствие стандартам:

- НКМУ №28 от 01.02.2005 Об утверждении Перечня продукции, подлежащей обязательной сертификации в Украине.
- ПКМУ №62 от 30.01.2013 Об утверждении Технического регламента безопасности машин.
- ПКМУ №1067 от 16.12.2015 Об утверждении Технического регламента низковольтного электрооборудования.
- ПКМУ №1077 от 16.12.2015 Об утверждении Технического регламента по электромагнитной совместимости оборудования

**ШАНОВНИЙ ПОКУПЕЦЬ!**

Ми дякуємо Вам за вибір виробів торгової марки «Aquatica». Перед експлуатацією виробу обов'язково ознайомтеся з даною інструкцією. Недотримання правил експлуатації і техніки безпеки може призвести до збою в роботі виробу і заподіяти шкоду Вашому здоров'ю!

Посібник містить інформацію з експлуатації та технічного обслуговування реле тиску. Посібник вважається невід'ємною частиною виробу і в разі перепродажу повинен залишатися з виробом!



**Інструкція з експлуатації**

779530 779533  
779531 779551  
779532 779552

**1. Застосування**

Реле тиску застосовується в автоматичних системах водопостачання, поливальних установках, установках пожежогасіння і т.і., робочим середовищем яких, є вода.

За принципом дії пристрій являє собою двоконтактне реле комутації електричних ланцюгів, що спрацьовує при досягненні відповідних значень тиску води.

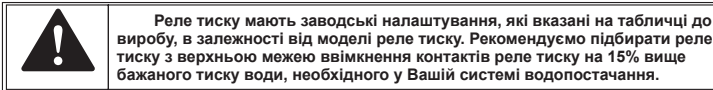
**2. Принцип дії**

На корпусі реле тиску (мал. 1) закріплена сталевая платформа 1 (важіль), яка піднімається і опускається під дією тиску води, переданого на діафрагму (мембрану) і далі на поршень. Велика пружина 2 протидіє переміщенню платформи (важеля), що виникає від тиску води. Менша пружина 3 впливає на ту ж сталеву платформу (важіль) в залежності від тиску води, змінюючи межі між тисками ввімкнення і вимкнення реле. Менша пружина впливає на сталеву платформу 1 (важіль) не відразу. Тиск води, впливаючи на платформу, протидіє зусиллю, створюваному більшою пружиною, після того, як платформа впирається в малу пружину - збільшується протидія від тиску води. З цього моменту платформі (важелю) потрібно переміститися зовсім небагато, щоб контакти перещелкнулись і вимкнулися.

За різке і стрибкоподібне спрацьовування електричної частини реле відповідає другий крихітний шарнір з пружинкою 4. Основна платформа і електричний шарнір не можуть знаходитися в одній площині. Між ними обов'язково має бути певний кут. Як тільки платформа піднімається вище другого шарніра - контакти клацають і вмикають електродвигун насоса. І навпаки: як тільки платформа виявляється нижче площини шарніра - контакти клацають і змикаються, що призводить до запуску електродвигуна насоса.

Велика пружина відповідає за тиск ввімкнення, а мала пружина регулює різницю між тисками ввімкнення і вимкнення. Налаштування різниці величини тиску аналогічна настройці тиску вимкнення. Різниця між тисками ввімкнення і вимкнення звичайно становить від 1,0 до 1,5 бар. При цьому, чим вище тиск вимкнення, тим більшою може бути ця різниця.

Наприклад: при заводських налаштуваннях від 1,4 до 2,8 бар - різниця становить 1,4 бар, це якраз стандартні налаштування заводу-виробника. Якщо Ви хочете змінити заводські налаштування і підняти тиск вимкнення електродвигуна насоса до 3 бар, а різниця тисків при цьому має становити від 1,0 до 1,5 бар, то тиск ввімкнення контактів реле для запуску електродвигуна насоса потрібно встановити в межах від 1,5 до 2, 0 бар.



**Реле тиску мають заводські налаштування, які вказані на табличці до виробу, в залежності від моделі реле тиску. Рекомендуємо підбирати реле тиску з верхньою межею ввімкнення контактів реле тиску на 15% вище бажаного тиску води, необхідного у Вашій системі водопостачання.**

**3. Регулювання реле тиску**

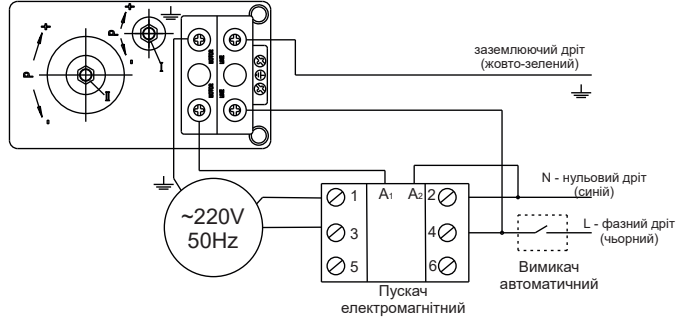
1. Визначте для себе необхідне значення мінімального тиску, яке необхідно для запуску електродвигуна насоса. Його можна визначити по манометру, встановленому біля реле або на реле (для моделі 779551).
  2. Перед регулюванням реле тиску відключіть його від електроживлення!
  3. Частково злийте воду з гідроакумулятора насосної станції або з системи водопостачання, для чого достатньо відкрити будь-який споживач (кран).
  4. На кришці реле тиску відкрутіть кріпильний пластмасовий гвинт з «—»пазом (з прямим шліцом) і змініть кришку. Під кришкою розташовані регулювальні гайки, вказані на малюнку 2 поз. (I), поз. (II).
  5. Відрегулюйте попередній тиск у повітряній камері гідроакумулятора насосної станції (резервуар-накопичувач), яке має дорівнювати 1,5 бар. З боку повітряної камери на корпусі гідроакумулятора (з протилежного боку від різьбового штуцера для під'єднання до системи водопостачання) розташована декоративна кришка, під якою знаходиться пневмоклапан (штуцер із золотником). Для створення необхідного тиску можна використовувати, наприклад, автомобільний насос з манометром, приєднавши його до пневмоклапану. Досягніть щоб тиск у повітряній камері гідроакумулятора становив 1,5 бар (атм). Якщо є необхідність зробити регулювання реле, дотримуйтесь наведеної нижче інструкції (мал. 2):
    - ввімкніть насос;
    - якщо після закриття запірної арматури насос продовжує працювати, відключіть реле тиску від електричного живлення;
    - перевірте гайку (II) за годинниковою стрілкою - таким чином досягається установка більш високої межі відключення електронасоса по необхідній величині тиску в системі водопостачання;
    - у разі якщо насос при зачиненні запірної арматури (кранах, споживачах) включається, перевірте трубопровід на наявність / відсутність протікання (на герметичність);
    - якщо присутні протікання (виявлена негерметичність трубопроводу), необхідно провести перегерметизацію трубопроводу;
    - у разі якщо реле тиску вмикає і вимикає електронасос (частий старт) після відкриття запірної арматури (кранів, споживачах), відключіть реле тиску від електричної мережі;
    - поверніть гайку (I) проти годинникової стрілки - таким чином збільшується різниця між режимом ввімкнення і вимкнення реле тиску електронасоса.
- Наприклад: при заводських налаштуваннях від 1,4 до 2,8 бар різниця становить 1,4 бар, це є стандартне значення налаштування передбачене заводом-виробником. Якщо Ви бажаєте змінити заводські налаштування, наприклад, підняти тиск вимкнення до 3 бар, то необхідно повернути гайку (II) за годинниковою стрілкою. А тиск ввімкнення потрібно встановити на рівні від 1,5 до 2,0 бар, шляхом проворота проти годинникової стрілки гайки (I), поки не досягнете різниці між тиском ввімкнення і вимкнення в межах від 1,0 до 1,5 бар.

**4. Особливості конструкції моделей 779532, 779551, 779552**

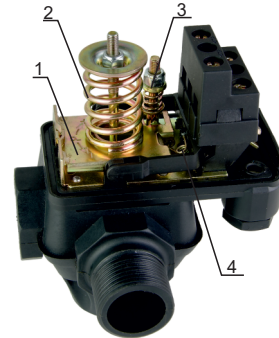
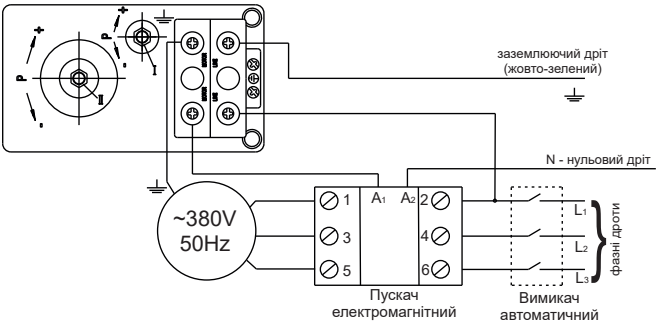
- Модель 779551 та 779552 виконана в єдиному моноблочному корпусі, виготовленим з технополімера і маючим три різьбових виведення, з вбудованим манометром.
- Крім того модель 779552 та 779532 конструктивно обладнана захистом «від сухого ходу» з функцією ручного перезавантаження. Захист «від сухого ходу» відключить електронасос якщо тиск в системі водопостачання знизиться нижче встановленої межі тиску. Для запуску електродвигуна виконайте такі дії:
- закрийте кран в системі водопостачання, де встановлена насосна станція;
  - важіль, розташований на реле, перевірте рукою до тих пір, поки не увімкнеться електродвигун, встановлений на цій насосній станції;
  - після ввімкнення електродвигуна, утримуйте важіль реле протягом 10 секунд, після чого відпустіть важіль реле;
  - механічними регулюваннями досягніть бажаного тиску в системі.
- У разі якщо у Вас з якоїсь причини зникла вода в системі водопостачання або відбувся збій в роботі станції, Вам необхідно повторити всі дії, перераховані пункти 2 розділу 4.

**5. Електрична схема підключення реле тиску**

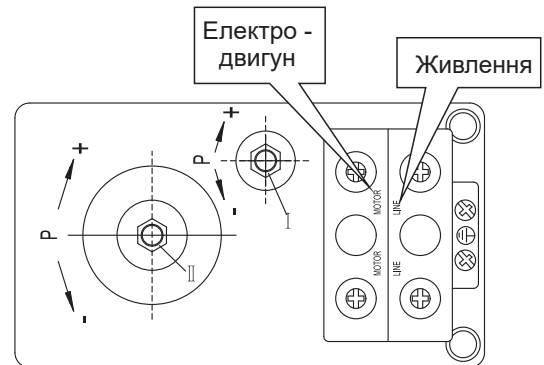
- для однофазних двигунів напругою 220V / 50Hz



- для трьохфазних двигунів напругою 380V / 50Hz



Малюнок 1



Малюнок 2

**Соответствие стандартов:**

- НКМУ №28 от 01.02.2005 Об утверждении Перечня продукции, подлежащей обязательной сертификации в Украине.
- ПКМУ №62 от 30.01.2013 Об утверждении Технического регламента безопасности машин.
- ПКМУ №1067 от 16.12.2015 Об утверждении Технического регламента низковольтного электрооборудования.
- ПКМУ №1077 от 16.12.2015 Об утверждении Технического регламента по электромагнитной совместимости оборудования