

MASTER®

- DK** FLYTBARE LUFTCIRKULATIONS APPARATER
INSTRUKTIONSBOG
- FIN** SIIRRETTÄVÄ KUUMAILMAPUHALLIN
KÄYTTÖOHJE
- NO** FLYTTBAR VARMEKANON.
BRUKSANVISNING
- SV** PORTABEL VARMLUFTSFLÄKT
BRUKSANVISNING
- CZ** PŘENOSNÁ TOPNÁ TĚLESA NA DM CHAN VZDUCH
NÁVOD K POUŽITÍ
- HU** HORDOZHATÓ HÁLÉGFÚVÓK
GÉPKÖNYV
- PL** PRZENOŚNE NAGRZEWNICE POWIETRZA POD CIŚNIENIEM
INSTRUKCJA INSTALACJI I U YTKOWANIA
- RU** ПЕРЕНОСНОЙ КАЛОРИФЕР С ПОДНАПОРНЫМ ВЫБРОСОМ ВОЗДУХА
РУКОВОДСТВО ПО ЭКСПЛУАТАЦИИ

MODELLER - MALLIT - MODELLER - TYPY - MODELLEK - MODELE - Модли:
BV 80, BV 100E, BV 160E, BV 280E, B 220CEA, B 354CEA



MASTER[®]

ДЕКЛАРАЦИЯ СООТВЕТСТВИЯ ЕС

ДЕКЛАРАЦИЯ СООТВЕТСТВИЯ ЕС

PRODUTTORE:
DESA EUROPE
Postbus 271
4700 AG ROOSENDAAL
The Netherlands

присоединены каталоги с под напорным выбросом воздуха модели:
BV 80E, BV 100E, BV 160E, BV 280E, B 220CEA, B 354CEA

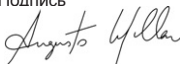
заявляю, что вышеуказанные модели соответствуют основным требованиям безопасности, утвержденным Директивой по Машинопроизводству 89/392, включая изменения, введенные Директивами 91/368, 93/44, 93/68, 98/37 и Директивами 89/336, 92/31, 73/23.

заявляю, что все перечисленные модели соответствуют стандартам.

Компания
Имя
Должность

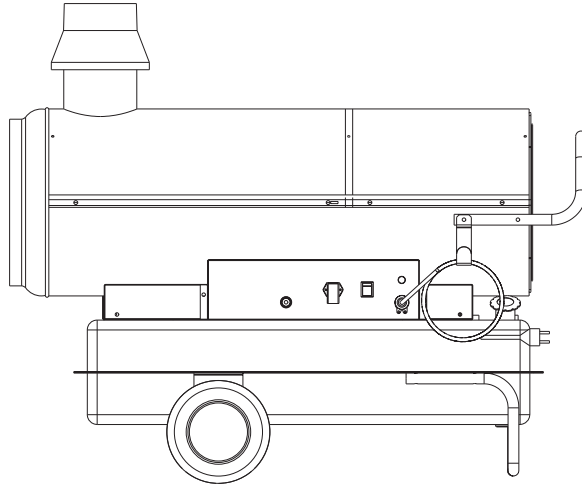
DESA Europe B.V.
Augusto Millan
Начальник технического отдела

Дата и место
Roosendaal, 13-05-2004

Подпись


ПЕРЕДВЕЖНЫЕ КАЛОРИФЕРЫ С ПОДНАПОРНЫМ ВЫБРОСОМ ВОЗДУХА

ИНСТРУКЦИЯ ПО ЭКСПЛУАТАЦИИ



**Модли: BV 80E, BV 100E, BV 160E, BV 280E,
B 220CEA, B 354CEA**

ВАЖНО: Внимательно ознакомиться с данной инструкцией по эксплуатации перед началом сборки, включения или каких-либо работ по техническому обслуживанию калорифра. Неправильная эксплуатация прибора может привести к тяжлым. Сохранить настоящее руководство для дальнейшей консультации.

СОДЕРЖАНИЕ

ДЕКЛАРАЦИЯ СООТВЕТСТВИЯ СЕ	2
ПРАВИЛА ТЕХНИКИ БЕЗОПАСНОСТИ	4
МАРКИРОВКА ИЗДЕЛИЙ	5
РАСПАКОВКА	5
ВКЛЮЧЕНИЕ	6
ВЫКЛЮЧЕНИЕ	6
ПРЕДОХРАНИТЕЛЬНЫЕ УСТРОЙСТВА	6
ТРАНСПОРТИРОВКА И ПЕРЕНОС	6
ПРОГРАМА ПРОФИЛАКТИЧЕСКОГО ОБСЛУЖИВАНИЯ	6

ВЫЯВЛЕНИЕ НЕПЛАДОК	7
СХЕМА РАБОТЫ	8
ЭЛЕКТРОЩИТ	8
СХЕМА КРЕПЛЕНИЯ ВОЗДУХОВОДА	8
РЕГУЛИРОВКА ЭЛЕКТРОДОВ	8
СХЕМА РАСПОЛОЖЕНИЯ ДЫМОВОЙ ТРУБЫ	9
ЭЛЕКТРОСХЕМА	10
РЕГУЛИРОВКА ЗАСЛОНКИ ВОЗДУХА, ПОДДЕРЖИВАЮЩЕГО ГОРЕНИЕ	11
ТЕХНИЧЕСКИЕ ХАРАКТЕРИСТИКИ	12

CE

ПРАВИЛА ТЕХНИКИ БЕЗОПАСНОСТИ

⚠ МЕРЫ ПРЕДОСТОРОЖНОСТИ

ВАЖНО: Внимательно ознакомиться с данной инструкцией по эксплуатации перед началом сборки, включения или каких-либо работ по техническому обслуживанию калорифера. Неправильная эксплуатация прибора может привести к тяжелым травмам или смертельным случаям вследствие ожогов, пожаров, взрывов, дуг электрического тока или отравления угарным газом.

⚠ ОПАСНО: Отравление угарным газом может привести к смертельному исходу!

Отравление угарным газом Первые симптомы отравления угарным газом напоминают начальную стадию гриппа: головная боль, головокружение и/или тошнота. Подобные симптомы могут быть вызваны неисправностями в работе калорифера. В этом случае необходимо **немедленно выйти на свежий воздух!** Произвести ремонт калорифера. Некоторые группы людей, такие как беременные женщины, люди, страдающие болезнями сердца, легких, малокровием, а также люди в состоянии алкогольного опьянения или же находящиеся на высоте, могут быть особенно чувствительны к воздействию угарного газа.

Внимательно ознакомиться со всеми мерами безопасности.

Сохранить настоящее руководство, в случае необходимости дальнейшей консультации, в целях правильной и безопасной эксплуатации калорифера.

- Использовать только жидкое топливо №1 во избежание опасности пожара или взрыва. Ни в коем случае не использовать бензин, нефтепродукты, растворители для красок, спирт или какие-либо другие легковоспламеняющиеся горючие материалы.

- **Заправка**

а) технический персонал, отвечающий за заправку топливом, должен иметь соответствующую квалификацию и хорошо знать инструкцию по эксплуатации предоставляемых производителем, а также действующих нормативов по безопасной заправке калориферов.

б) использовать исключительно тип топлива, указанный на табличке технических данных калорифера.

в) прежде чем производить заправку, выключить все горелки, включая контрольный факел зажигания и подождать, пока калорифер не остынет.

г) в процессе заправки проверить все линии проводки топлива, а также соответствующие соединения, с целью обнаружения возможных утечек. Любая утечка должна быть устранена перед тем, как запускать калорифер.

д) ни в коем случае не хранить том же помещении, вблизи калорифера, больший количество топлива, чем то, что необходимо для поддержания калорифера в работе в течение одного дня. Дистанция для хранения топлива должны располагаться в отдельном помещении.

е) все резервуары с топливом должны находиться на расстоянии минимум 762 см (25 футов) от калориферов, водородно-кислородных горелок, сварочного оборудования или других подобных источников возможного воспламенения (за исключением топливного бака, вмонтированного в корпус калорифера).
 ж) при возможности, хранить топливо в помещениях, с непроницаемым для него половым покрытием, во избежание попадания топлива на нижерасположенные горелки, что может привести к возгоранию.
 з) хранение топлива должно производиться в соответствии с действующими нормативами.

- Не использовать калорифер в помещениях, где находятся бензин, растворители для красок или подобные легковоспламеняющиеся пары.
- В процессе использования придерживаться всех местных распоряжений и действующих нормативов по технике безопасности.

- Калориферы, используемые в непосредственной близости от занавесей, чехлов или каких-либо других подобных материалов, должны располагаться на безопасном расстоянии от последних. Рекомендуемая минимальная безопасная дистанция составляет 304,8 см (10 футов).

Рекомендуется также использовать огнестойкие кровельные материалы, которые должны устанавливаться таким образом, чтобы избежать возможного контакта с пламенем и возгорания или помех, создаваемых ветром.

- Для обеспечения достаточного притока свежего воздуха, использовать калориферы только в хорошо проветриваемых помещениях, оборудованных вентиляционными отверстиями общей площадью 2,800 см² (3 кв. фута) на каждые 30 кВт номинальной мощности.

- Не использовать в помещениях, где присутствуют легковоспламеняющиеся пары или высокая концентрация пыли.

- Подключать калорифер только к сети питания, имеющей характеристики напряжения, частоты и количества фаз указанные на табличке технических данных.

- Использовать исключительно трехпроводные удлинители, заземленные соответствующим образом.

- Минимальная безопасная дистанция между калорифером и топливными материалами должна соответствовать следующему параметру: на переднем выходе – 250 см (8 футов), вковом, верхнем и заднем - 125 см (4 фута).

- Во избежание риска пожара размещать нагретый или работающий калорифер на устойчивой и ровной поверхности.

- При переносе и хранении поддерживать калорифер в ровном положении, во избежание вытекания топлива.

- Хранить и использовать в недоступном для детей и животных месте.

- При не использовании отключать калорифер от сети питания.

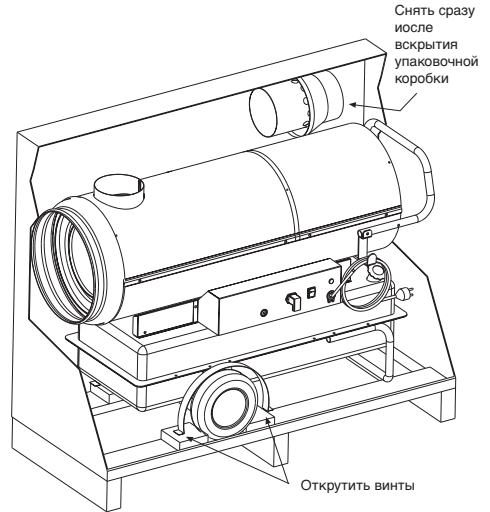
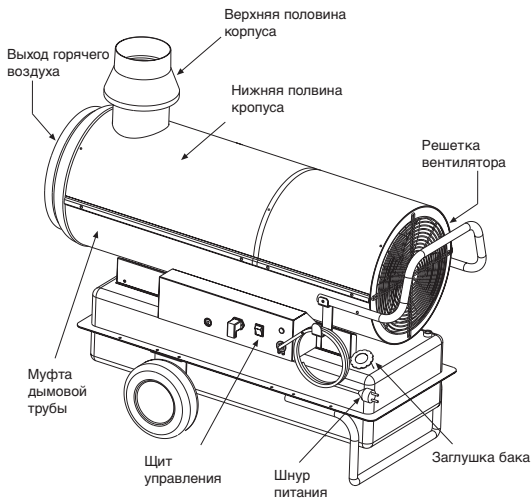
- если работа калорифера контролируется термостатом, он может включиться в любой момент.

- Не использовать калорифер в спальнях или каких-либо других жилых помещениях.

- Не заслонять ни в коем случае входное отверстие воздуха (в задней части) а также отверстие выхода воздуха (в передней части прибора).

- если калорифер нагрет, подключен к сети или находится в рабочем состоянии, не переносить, не двигать, не заправлять и не производить каких-либо действий по его обслуживанию.

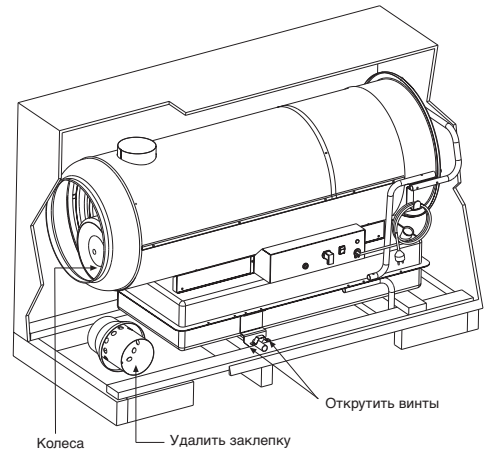
МАРКИРОВКА ИЗДЕЛИЙ



**BV 100E, BV 160E,
B220CEA (без муфты дымовой трубы)**

РАСПАКОВКА

- 1 Удалить все материалы, использованные для упаковки и перевозки calorifера
- 2 Открыть картонную упаковочную коробку с верхней стороны.
- 2a В первую очередь вытащить муфту дымовой трубы (BV 100E, BV160E).
- 3 Снять картонную упаковку.
- 4 Открутить крепежные винты скоб, блокирующих колеса (BV80E, BV100E, BV160E, B220CEA) или крепежных скоб втулок (BV280E, B354CEA)
- 4a Удалить крепежную заклепку муфты дымовой трубы (BV80E, BV280E, B354CEA).
- 4b Вынуть колеса из отверстия выхода горячего воздуха (BV280E, B354CEA).
- 4c Приподнять calorифер со стороны отверстия выхода воздуха (BV280E, B354CEA).
- 4d Вставить колеса в ось (BV280E, B354CEA).
- 4e Вставить установочную шайбу (находящуюся в пакете с документацией), выпуклой стороной наружу; закрепить в фиксированном положении, при помощи молотка и ключа соответствующего диаметра (BV280E, B354CEA), слегка постукивая по ней.
- 5 Вставить муфту дымовой трубы в отверстие выхода дыма (V80E, BV100E, BV160E, BV280E).
- 6 Осторожно снять calorифер с подставки.
- 7 Проверить прибор на наличие возможных повреждений, нанесенных при транспортировке. В случае если calorифер окажется поврежденным, сообщить об этом поставщику, производящему продажу.



**BV 80E, BV 280E
B354CEA (без муфты дымовой трубы)**


ЗАПУСК

Прежде чем запускать генератор, следовательно, перед непосредственным подсоединением его к сети электропитания, проверить, соответствуют ли характеристики электросети параметрам, указанным на табличке технических данных прибора.

⚠ ВНИМАНИЕ: линия электропередачи генератора должна быть оснащена устройством заземления или дифференциальным электромагнитным выключателем. Электрическая вилка генератора должна отключаться к розетке, имеющей переключатель разделитель.

Генератор может работать в автоматическом режиме, только тогда, когда контрольное устройство, такое как, термостат или часы, подключено к генератору с помощью провода, имеющего контактные зажимы 2 и 3, которые прикрепляются к вилке (4), поставляемой в комплекте с генератором (электрический шнур, соединяющий два контактных зажима, должен быть удален и переустановлен только в случае, когда генератор работает без контрольного устройства). Перезапуск прибора производится следующим образом:

- если прибор подключен, отрегулировать контрольное устройство на рабочий режим (например, термостат должен быть установлен на максимальную температуру);

- установить переключатель (3) в положение, обозначенное символом . Вентилятор начнет работать, и через несколько секунд произойдет воспламенение.

При первом пуске или после полного опораживания цепи подачи топлива, приток газойли к форсунке может быть недостаточным, что приведет к включению в работу устройства контроля пламени, которое заблокирует генератор. В этом случае подождать около минуты и нажав кнопку перезапуска и перезапустить прибор.

В случае, если прибор не работает, выполнить следующие операции:

1. Проверить наличие топлива в баке;
2. Нажать кнопку перезапуска (1);
3. Если после этих операций генератор не работает, обратиться к параграфу "ИСПРАВЛЕНИЕ НЕПОЛАДОК" и определить причину неисправности.

ОСТАНОВКА

Для остановки работы прибора установить переключатель (3) в положение "0" или задействовать контрольное устройство, например, установив термостат на более низкую температуру. Пламя погаснет, а вентилятор продолжит работать, пока камера сгорания полностью не остынет.

КОНТРОЛЬНЫЕ УСТРОЙСТВА

Прибор оснащен электрическим устройством, контролирующим пламя. В случае выявления одной или нескольких аномалий в работе прибора это устройство блокирует работу генератора, причем загорается индикатор кнопки перезапуска (1). Термостат перегрева включается в работу, что приводит к перерыву в подаче топлива. Термостат перезапускает прибор

автоматически, когда температура в камере сгорания понижается до допустимого значения. Перед тем, как перезапустить генератор, необходимо определить и устранить причину перегрева (например, закупрка (засорение) всасывающего отверстия (патрубка) и/или отверстие притока воздуха, блокировка вентилятора). Для перезапуска прибора, нажать кнопку перезапуска (1) и повторить операции описанные в параграфе "ЗАПУСК".

ТРАНСПОРТИРОВКА И ПЕРЕНОС

⚠ ВНИМАНИЕ: Перед тем, как переносить прибор, необходимо: выключить прибор в соответствии с инструкциями, описанными в предыдущем параграфе; отключить прибор от сети питания, отсоединив вилку от электрической розетки; подождать пока прибор не остынет.

Перед тем, как поднимать или переносить генератор, убедиться, что заглушка бака хорошо закреплена. Генератор поставляется в переносной версии, оснащенной колесами или в подвесной версии, которая фиксируется на опорной конструкции при помощи крепежных цепей или канатов. В первом случае для переноса прибора достаточно приподнять его за ручки и катить на колесах. Во втором случае перенос производится при помощи автопогрузчика или подобной техники.

ПРОГРАММА ПРОФИЛАКТИЧЕСКОГО ОБСЛУЖИВАНИЯ

Для обеспечения надежной работы прибора необходимо производить периодическую чистку камеры сгорания, горелки и вентилятора.

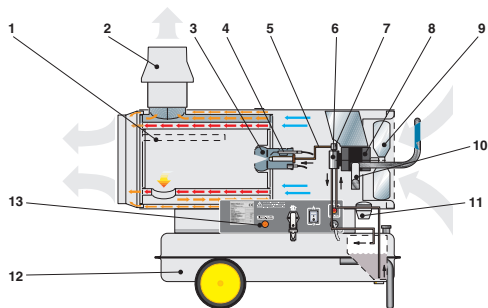
⚠ ВНИМАНИЕ: Перед началом каких-либо работ по техническому обслуживанию, необходимо: остановить работу прибора в соответствии с инструкциями, описанными в предыдущем параграфе; отключить прибор от сети питания, отсоединив вилку от электрической розетки; подождать пока прибор не остынет.

Каждые 50 часов эксплуатации необходимо

- Отсоединить, извлечь и прочистить фильтр картриджа, используя чистый газойль;
- Снять внешний цилиндрический обтекатель (обтекаемая обшивка) и очистить внутреннюю часть, включая лопасти вентилятора;
- Проверить состояние проводов и соединений высокого напряжения на электродах;
- Отсоединить горелку произвести очистку всех ее частей, очистить электроды и отрегулировать дистанцию между ними в соответствии со значением, указанным на схеме регулировки электродов на странице 8.

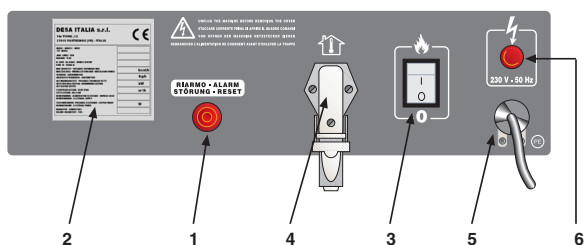
НЕИСПРАВНОСТЬ	ВОЗМОЖНАЯ ПРИЧИНА	ИСПРАВЛЕНИЕ
Вентилятор не включается и нет возгорания	<ol style="list-style-type: none"> 1. Не поступает электрическое питание 2. Неправильная установка контрольного устройства (если такое присутствует) 3. Неисправное контрольное устройство 4. Перегорание или разрыв обмотки мотора 5. Заблокированы подшипники мотора 6. Перегорел конденсатор мотора 	<ol style="list-style-type: none"> 1а. Проверить характеристики электропроводки (230 В -1 - 50 Гц) 1б. Проверить функциональность и положение переключателя 1в. Проверить целостность предохранителя 2. Проверить правильность установки контрольного устройства (например, температура, становленная на термостате не должна превышать температуру окружающей среды) 3. Заменить контрольное устройство 4. Заменить мотор 5. Заменить подшипники 6. Заменить конденсатор
Вентилятор включается, но пламя не загорается или гаснет	<ol style="list-style-type: none"> 1. Не рабтает зажигание 2. Неисправность приборов контроля пламени 3. Не работает фотозлемент 4. топливо не подается к горелке или его количество недостаточно 5. Не работает электроклапан 	<ol style="list-style-type: none"> 1а. Проверить соединения проводов электродов и трансформатора 1б. Проверить установку электродови дистанцию между ними, в соответствии со схемой (стр. 8) 1а. Проверить чистоту электродов 1г. Заменить трансформатор накала 2. Заменить приборы 3. Прочистить или заменить фотозлемент 4а. Проверить целостность соединения между насосом и мотором 4б. Проверить, не просачивается ли воздух в цепь подачи топлива, для чего прконтролировать герметичность труб и прокладки фильтра 5а. Проверить электрическое соединение 5б. Проверить термостат LI 5в. прочистить или заменить при необходимости электроклапан
Вентилятор включается, пламя загорается, но выделяется дым	<ol style="list-style-type: none"> 1. Недостаточна подача горячей воздушной смеси 2. Избыточная подача горячей воздушной смеси 3. Используемый газойль недостаточно чистый или содержит воду 4. Проникновение воздуха в цепь подачи топлива 5. Недостаточное количество топлива, подаваемого к горелке 6. Избыточное количество топлива, подаваемого к горелке 	<ol style="list-style-type: none"> 1а. Устранитв все возможные заторы и закупорки всасывающих каналов и/или каналов притока воздуха 1б. Проверить положение, регулиующее кольцо воздуха 1в. Прочистить диск горелки 2. Проверить положение, регулиующее кольцо воздуха 3а. Заменить используемый газойль на чистый 3б. Прочистить фильтр газойля 4. Проверить герметичность труб и прокладки фильтра газойля 5а. Проверить значение давления насоса 5б. Прочистить или заменить сопло 6а. Проверить значение давления насоса 6б. заменить сопло
Генератор не выключается	<ol style="list-style-type: none"> 1. Неисправность герметичности электроклапан 	<ol style="list-style-type: none"> 1. Заменить корпус электроклапана
Вентнлятор не выключается	<ol style="list-style-type: none"> 1. неисправен термостат вентилятора 	<ol style="list-style-type: none"> 1. Заменить термостат FA

ПРИНЦИПИАЛЬНАЯ СХЕМА РАБОТЫ



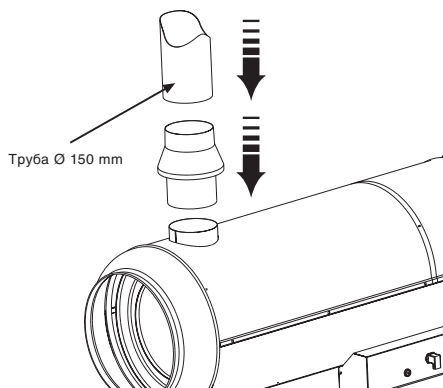
- 1 Камера сгорания
- 2 Дымовая противоветровая муфта
- 3 Горелка
- 4 Сопло
- 5 Топливная цопь
- 6 Насос топлива
- 7 Электрочлапан топлива
- 8 Мотор
- 9 Вентилятор
- 10 Скоба намотки шнура
- 11 Фильтр топлива
- 12 Топливный бак
- 13 Панель управления

ЭЛЕКТРОЩИТ

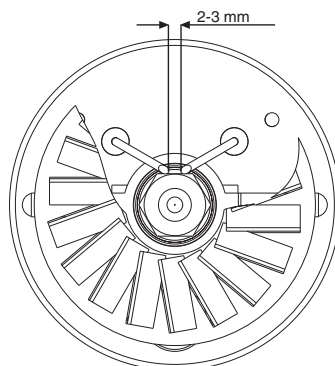


- 1 Табличка технических данных
- 2 Кнопка перезапуска
- 3 Розетка для термостата внешней среды
- 4 Главный выключатель
- 5 Шнур питания
- 6 Индикатор напряжения

СХЕМА КРЕПЛЕНИЯ ВОЗДУХОВОДА



РЕГУЛИРОВКА ЭЛЕКТРОДОВ



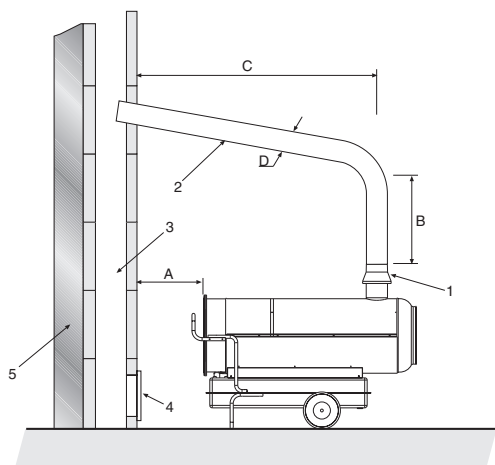
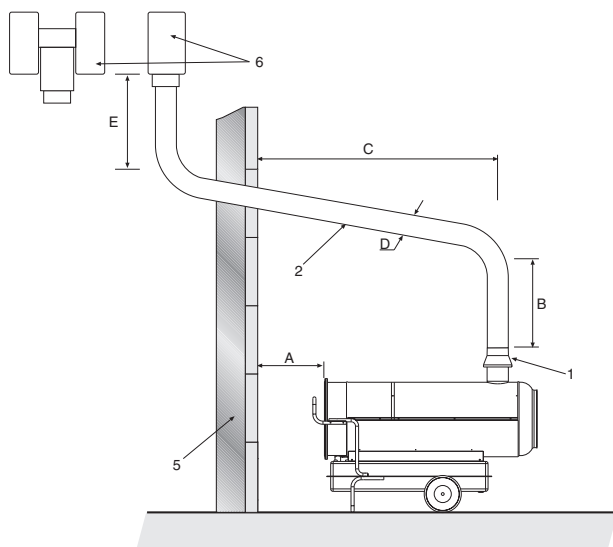


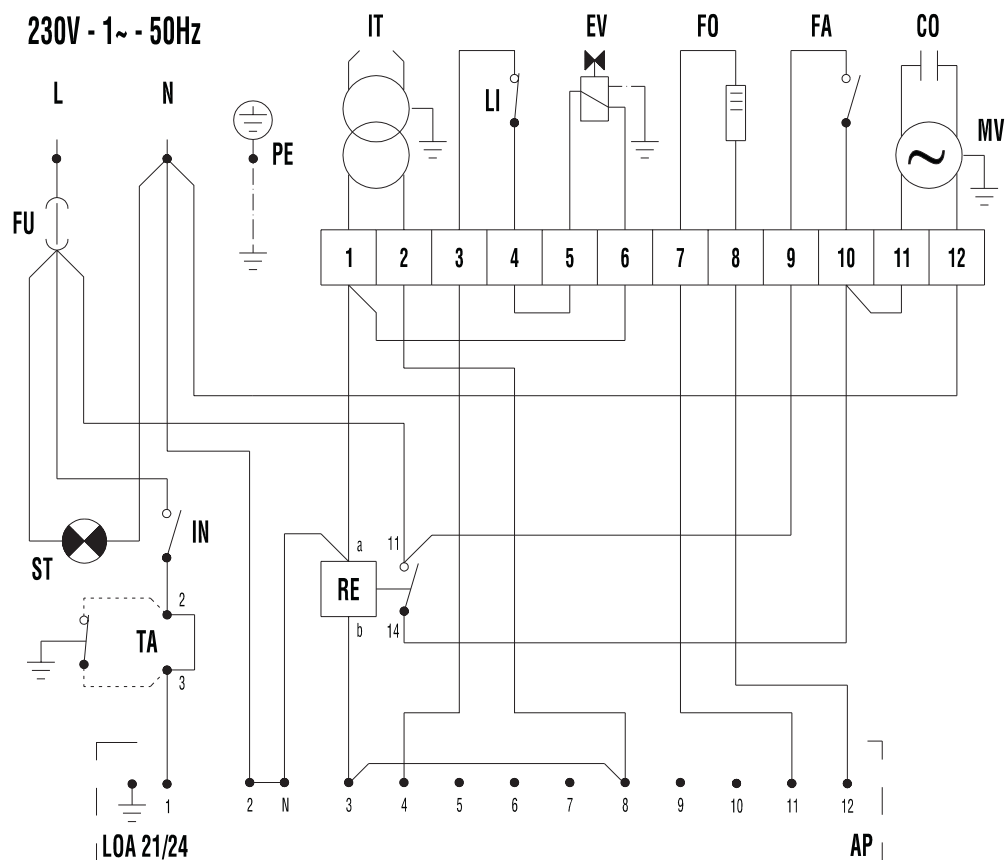
СХЕМА РАСПОЛОЖЕНИЯ ДЫМОВОЙ ТРУБЫ

- A Минимум 1 м
- B Минимум 1 м
- C Как можно меньше
- D Равно или больше диаметра отверстия выхода дыма генератора
- E Минимум 1м
- 1 Противоветровое устройство, входящее в комплект генератора
- 2 Горизонтальная часть C минимальным наклоном вверх по крайней мере в 5°
- 3 Дымоход внутренним размером не менее 20 x20 см
- 4 Противовзрывное смотровое отверстие
- 5 Наружное стеновое заполнение
- 6 "Н" -образный активатор вытяжки

⚠ ВНИМАНИЕ: приведенные схемы являются показательными. Установка дымохода должна соответствовать действующим конодательным нормам.



ЭЛЕКТРОСХЕМА



FU Предохранитель
6A BV80E, BV100E, BV160E, B220CEA
10A BV280E, B354CEA

IT Трансформатор высокого напряжения

LI Предохранительный термостат

EV Электроклан

FO Фоторезистор

FA Термостат вентилятора

CO Конденсатор

MV Мотор вентилятора

ST Индикатор напряжения

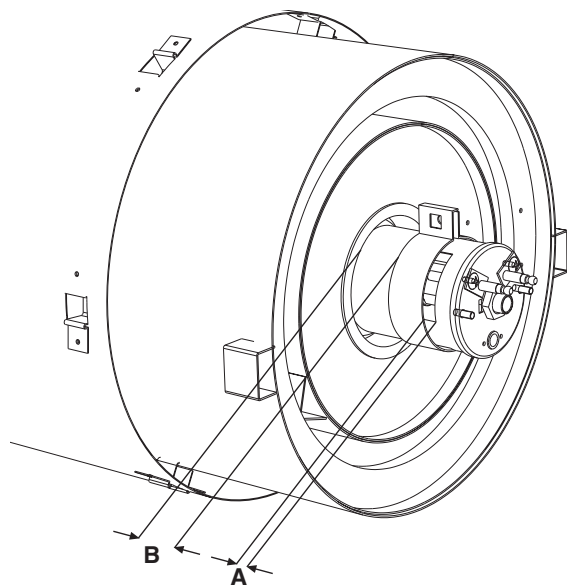
IN Переключатель

TA Розетка термостата внешней среды

RE Реле

AP Контрольные приборы

РЕГУЛИРОВКА ЗАСЛОНКИ ВОЗДУХА, ПОДДЕРЖИВАЮЩЕГО ГОРЕНИЕ



BV80E	A = 8mm
BV100E	A = 13mm
BV160E	A = 15mm
BV280E	A = 8mm
B220CEA	B = 5mm
B354CEA	A = 13mm

ТЕХНИЧЕСКИЕ ХАРАКТЕРИСТИКИ

ТЕХНИЧЕСКИЕ ХАРАКТЕРИСТИКИ	BV80E	BV100E	BV160E	BV280E	B220CEA	B354CEA
Тепловая мощность [kcal/h]	20.000	25.000	40.000	70.000	55.000	90.000
Расход воздуха [m³/h]	1.200	1.500	1.800	3.300	1.600	4.000
Чистая тепловая мощность [kW]	18,8	25	39	69	63,9	104,6
Расход топлива [kg/h]	1,96	2,4	3,9	6,8	5,4	8,9
Электропитание						
Количество фаз	1	1	1	1	1	1
Напряжение [V]	230	230	230	230	230	230
Частота [Hz]	50	50	50	50	50	50
Поглощаемая электрическая мощность [W]	350	350	480	1.140	550	1.170
Форсунка [USgal/h]	0,50-80° H	0,65-80° S	1,00-80° S	1,50-80° S	1,25-80° S	2,00-80° S
Давление насоса топлива [bar]	10	10	10	12	12	12
Диаметр выходного отверстия дыма [mm]	150	150	150	150	- - -	- - -
Емкость бака [l]	41	65	65	105	65	105
Уровень звука на 1 м [dBA]	75	76	74	78	73	77
Размеры нагревателя Д x Г x В [mm]	1.139 x 475 x 931	1.160 x 490 x 1.002	1.280 x 490 x 1.002	1.580 x 680 x 1.152	1.160 x 490 x 760	1.580 x 680 x 910
Вес нагревателя [kg]	53	67	73	124	61	101
Размеры упаковки Д x Г x В [mm]	1.180 x 510 x 920	1.225 x 510 x 1.025	1.365 x 510 x 1.025	1.650 x 720 x 1.065	1.225 x 510 x 1.025	1.650 x 720 x 1.065
Вес с упаковкой [kg]	61,5	80	86	145	74	122

DESA ITALIA s.r.l.

Via Tione, 12
37010 Pastrengo (VERONA)
www.desaitalia.com
info@desaitalia.com

DESA POLAND Sp. Z.o.o.

Ul Rolna 8, Sady
62-080 Tarnowo Podgorne, Poland
www.desapoland.pl
office@desapoland.pl

DESA UK Ltd.

United 3 Easter Court Gemini
Business Park Warrington, Cheshire
WA5 7ZB United Kingdom

