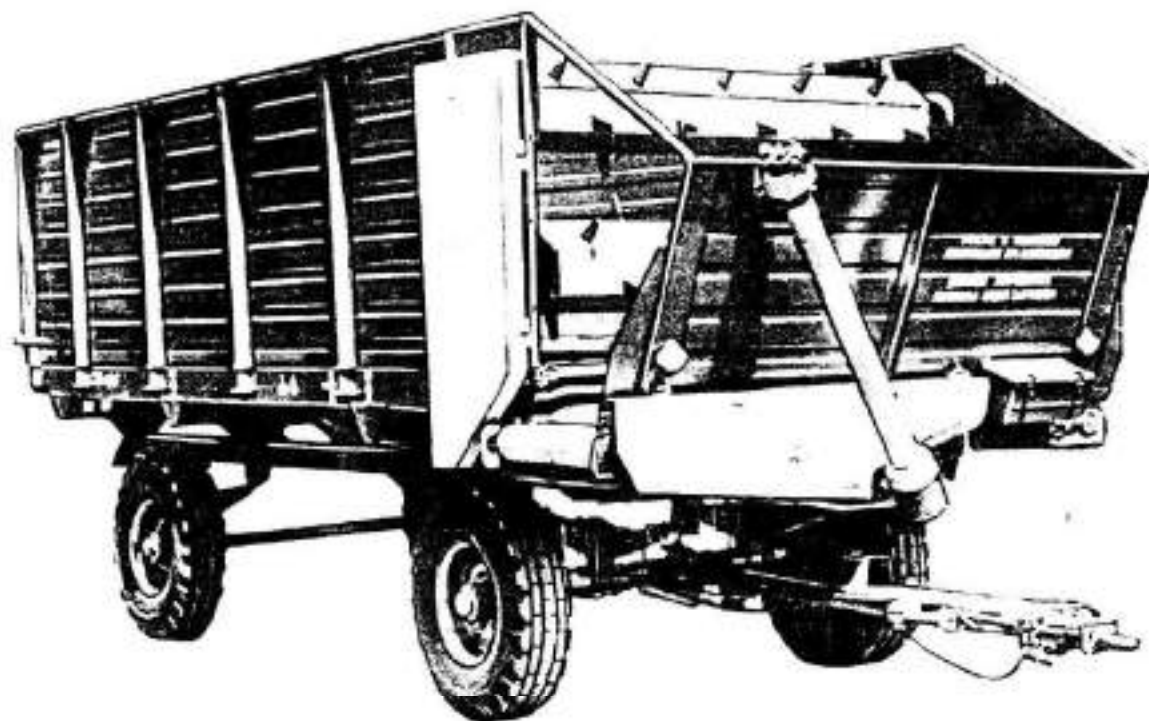




# ТРАКТОРОЭКСПОРТ



**КОРМОРАЗДАТЧИК ТРАКТОРНЫЙ  
УНИВЕРСАЛЬНЫЙ**

**MULTI-PURPOSE TRACTOR-DRAWN FEEDER**

**DISTRIBUTEUR DE FOURRAGES TRACTE UNIVERSEL**

**SCHLEPPERGEZOGENER MEHRZWECKFUTTERVERTEILER**

**DISTRIBUIDOR DE ALIMENTOS DE TRACTOR UNIVERSAL**

**UNIVERZÁLNÍ TRAKTOROVÝ DÁVKOVACÍ KRMNÝ VOZÍK**

## **KTY-10A**

KATALOG

**КОРМОРАЗДАТЧИК  
ТРАКТОРНЫЙ УНИВЕРСАЛЬНЫЙ  
MULTI-PURPOSE TRACTOR-DRAWN FEEDER  
DISTRIBUTEUR DE FOURRAGES TRACTE UNIVERSEL  
SCHLEPPERGEZOGENER MEHRZWECKFUTTERVERTEILER  
DISTRIBUIDOR DE ALIMENTOS DE TRACTOR UNIVERSAL  
UNIVERZÁLNÍ TRAKTOROVÝ DÁVKOVACÍ KRMNÝ VOZÍK**

**КТУ - 10А**

**КАТАЛОГ ДЕТАЛЕЙ И СБОРОЧНЫХ ЕДИНИЦ  
CATALOGUE OF PARTS AND ASSEMBLY UNITS  
CATALOGUE DES PIÈCES ET DES UNITÉS DE MONTAGE  
KATALOG FÜR EINZELTEILE UND MONTAGEEINHEITEN  
CATALOGO DE PIEZAS Y UNIDADES DE MONTAJE  
KATALOG SOUČÁSTEK A MONTÁŽNÍCH JEDNOTEK**



**ТРАКТОРОЭКСПОРТ**

В связи с постоянной работой по совершенствованию кормораздатчика, повышающей его надежность и улучшающей условия эксплуатации, в конструкцию могут быть внесены незначительные изменения, не отраженные в настоящем издании.

В/О «Трактороэкспорт»,  
СССР, 103031, г. Москва, Кузнецкий мост, 21/5.  
Телеграфный адрес: Москва, Трактороэкспорт.  
Телекс: 411273, 411274.  
Телефон: 221-56-07, 223-13-38.



Since efforts are continually made to improve the reliability and performance of the feeder, minor changes may be introduced without special notice.

V/O "Traktoroexport",  
21/5, Kuznetskij Most, Moskva, 103031, SSSR.  
Telegraph address: Traktoroexport, Moskva.  
Telex: 411273, 411274.  
Telephone: 221-56-07, 223-13-38.



Compte tenu des perfectionnements constants du produit visant à améliorer sa fiabilité ainsi que ses conditions d'exploitation, des modifications insignifiantes peuvent être apportées à sa conception sans être signalées dans la présente publication.

Centrale de commerce extérieur  
TRAKTOROEXPORT  
21/5, ul. Kouznetsky most, Moscou, 103031, URSS  
Adresse télégraphique: Moscou Traktoroexport  
Télex: 411273, 411274  
Téléphone: 221-56-07, 223-13-38



Änderungen im Interesse der Weiterentwicklung vorbehalten.

V/O "Traktoroexport",  
UdSSR, 103031, Moskau, Kusnezky Most, 21/5.  
Telegraph address: Moskau, Traktoroexport.  
Telex: 411273, 411274.  
Telefon: 221-56-07, 223-13-38.



Debido al constante perfeccionamiento del artículo, con el fin de aumentar su seguridad y mejorar las condiciones de explotación, en su estructura pueden ser introducidas modificaciones insignificantes que no se reflejan en la presente edición.

La entidad de comercio exterior  
"TRAKTOROEXPORT"  
Kuznetski most, 21/5, Moscú, 103031, URSS.  
Telégrafo: Moscú Traktoroexport  
Télexes: 411273, 411274.  
Teléfonos: 221-56-07, 223-13-38.



V souvislosti s tím, že se stále pracuje na zdokonalování výrobku, čímž se zvyšuje jeho spolehlivost a zlepšují provozní podmínky, mohou být provedeny nepatrné konstrukční změny nezahrnuté do tohoto vydání.

V/O "Traktoroexport",  
SSSR, 103031, Moskva, Kuznetskij most, 21/5.  
Telegrafni adresa: Moskva Traktoroexport.  
Telex: 411273, 411274.  
Telefon: 221-56-07, 223-13-38.

## ВВЕДЕНИЕ

В каталоге приведены детали и сборочные единицы кормораздатчика тракторного универсального КТУ-10А.

Иллюстрации раздела «Сборочные единицы и детали» дают наглядное представление о порядке технологической разборки и сборки сборочных единиц. Неразъемные сборочные единицы (сварочные) приведены без перечисления входящих в них деталей. Рисунки объединены по группам согласно взаимного расположения и взаимодействия деталей и сборочных единиц в конструкции кормораздатчика.

В спецификациях сборочные единицы и детали перечислены в порядке возрастания их номеров. При заказе сборочных единиц, изображенных на

рис. 2, 3, 4, 5, 6, 8, 10, 12, 13, 17 и 21, необходимо дополнительно заказывать детали, номера которых выделены курсивом.

Буквенные приставки (А, Б и др.) после цифровой части обозначения номера указывают, что в конструкцию внесены изменения без нарушения взаимозаменяемости с ранее применяемыми вариантами.

При оформлении заказа на запасные части следует указать:

индекс изделия и его заводской номер;  
обозначение (с приставкой или без нее — как записано в каталоге), наименование детали (сборочной единицы) и требуемое количество.

## НАЗНАЧЕНИЕ

Кормораздатчик тракторный универсальный КТУ-10А (рис. 1) предназначен для выполнения таких сельскохозяйственных работ: транспортирования и дозированной раздачи животным измельченных кормов и кормовых смесей; обслуживания комбик-измельчителей и силосоуборочных машин и

перевозки различных сельскохозяйственных грузов с выгрузкой назад; дозированной подачи измельченных кормов к средствам загрузки кормохранилищ и к внутрифермским стационарным раздатчикам кормов.

## ТЕХНИЧЕСКИЕ ДАННЫЕ

Грузоподъемность, N, не менее	3,43×10 <sup>4</sup>	Вместимость, м <sup>3</sup> . . . . .	10
Транспортная скорость, km/h, не более . . . . .	30	Потребляемая мощность, kW, не более . . . . .	7,5
Расчетная производительность раздачи кормов, м <sup>3</sup> /h . . . . .	72—480	Продолжительность сцепки с трактором, min . . . . .	3—4
Количество ступеней изменения нормы раздачи корма . . . . .	6	Габаритные размеры, mm, не более:	
Колея колес, mm . . . . .	1600±8	ширина . . . . .	2300
База колес, mm . . . . .	2750±10	длина . . . . .	6670
Дорожный просвет, mm . . . . .	300±5	высота . . . . .	2500
Радиус поворота по следу наружного колеса (когда кардан соединен с ВОМ трактора), mm . . . . .	6500±30	ширина с дополнительным транспортером в транспортном положении . . . . .	2650
Размеры шин, mm . . . . .	9,00—16	Масса, kg . . . . .	2250+70
Давление в шинах, kPa . . . . .	343		

## INTRODUCTION

The Catalogue represents the parts and assembly units of the KTY-10A multi-purpose tractor-drawn feeder.

The illustrations of the section "Assembly Units and Parts" give the graphic indication of the process disassembly and assembly sequence of the assembly units. The undetachable assembly units (welded) are

presented without enumerating the parts contained in them. The Figures are combined by groups according to the mutual arrangement and interaction of the parts and assembly units in the design of the feeder.

In the specifications the assembly units and parts are enumerated in the increasing order of their num-

bers. When ordering the assembly units shown in Figs 2, 3, 4, 5, 6, 8, 10, 12, 13, 17 and 21 additionally you should order the parts whose numbers are italicized.

The letter symbols (A, B and others) given after the digital part of the number designation denote that some modifications have been introduced into the

design without a violation of interchangeability of the variants used previously.

When drawing up an order for spare parts you should state the following:

- product index and its Serial No.;
- designation (with a letter symbol or without it, as it is presented in the Catalogue), description of a part (assembly unit) and a quantity to be required.

## PURPOSE

The KTY-10A multi-purpose tractor-drawn feeder (Fig. 1) is intended for the following farming operations: haulage and measured distribution of shredded feed and feed mixes for animals; servicing of shredder-mowers and silage harvesters and haulage of va-

rious agricultural weights with unloading backwards; measured conveyance of shredded feed to the feed store charging devices and stationary feed distributors inside a farm.

## SPECIFICATIONS

Load-carrying capacity, N, at least	$3.43 \times 10^4$
Travelling speed, km/h, not over	30
Rated output of feed distribution, $m^3/h$	72—480
Number of stages for changing the feed distribution rate	6
Wheel track, mm	$1600 \pm 8$
Wheelbase, mm	$2750 \pm 10$
Road clearance, mm	$300 \pm 5$
Turning radius by outer wheel trace (when Cardan joint is connected to tractor power take-off shaft), mm	$6500 \pm 30$

Tire sizes, mm	9.00—16
Pressure in tires, kPa	343
Capacity, $m^3$	10
Power consumption, kW, not over	7.5
Hitching-to-tractor time, min	3—4
Overall dimensions, mm, not over:	
width	2300
length	6670
height	2500
width with additional conveyor in transport position	2650
Mass, kg	$2250 + 70$

## AVANT-PROPOS

Le catalogue proposé contient les pièces et unités de montage du distributeur de fourrages tracté universel KTY-10A.

Les figures présentées dans le chapitre "Unités de montage et pièces" révèlent d'une manière évidente l'ordre du désassemblage et de l'assemblage technologiques des unités de montage. Les unités de montage indémontables (soudées) sont citées dans le catalogue sans les pièces les constituant. Les figures sont mises en groupes selon la disposition réciproque et l'interaction des pièces et des unités de montage dans la construction du distributeur de fourrages.

Dans les spécifications les unités de montage et les pièces sont disposées dans l'ordre croissant de leurs numéros.

En passant la commande des unités de montage présentées sur les figures 2, 3, 4, 5, 6, 8, 10, 12, 13, 17 et 21 on est tenu de commander en plus les pièces dont les numéros sont en italique.

Les lettres (A, B, etc) ajoutées aux numéros après les chiffres indiquent que la construction a été modifiée sans troubler l'interchangeabilité avec les anciennes pièces.

En passant la commande des pièces de rechange l'utilisateur est prié de mentionner:

l'index de l'engin et son numéro d'ordre de fabrication;

le numéro (avec ou sans lettre comme c'est marqué dans le catalogue);

la dénomination de la pièce (de l'unité de montage) et la quantité voulue.

## DESTINATION

Le distributeur de fourrages tracté universel KTY-10A (fig. 1) est utilisé pour exécuter les travaux agricoles suivants:

transport et distribution dosée des fourrages hachés et des mélanges fourragés aux animaux;

travail conjoint avec des faucheuses-hâcheuses et des récolteuses-ensileuses et transport de différentes charges agricoles avec le déchargement en arrière; amenée dosée des fourrages hachés aux chargeurs de silo et aux distributeurs de fourrages stationnaires installés à l'intérieur des fermes.

## DONNÉES TECHNIQUES

Capacité de charge, N, au moins	3,43×10 <sup>4</sup>	Pression de gonflage des pneus, kPa . . . . .	343
Vitesse de transport, km/h, au plus	30	Capacité, m <sup>3</sup> . . . . .	10
Rendement théorique de la distribution des fourrages, m <sup>3</sup> /h . . . . .	72 à 480	Puissance consommée, kW, au plus	7,5
Nombre de gradins de norme de distribution de fourrages . . . . .	6	Durée d'attelage au tracteur, min	3 à 4
Voie, mm . . . . .	1600±8	Cotes d'encombrement, mm, au plus:	
Empattement, mm . . . . .	2750±10	largeur . . . . .	2300
Garde au sol, mm . . . . .	300±5	longueur . . . . .	6670
Rayon de braquage suivant la trace de roue extérieure (le cardan étant accouplé avec l'arbre de prise de force du tracteur), mm . . . . .	6500±30	hauteur . . . . .	2500
Dimensions des pneus, mm . . . . .	9,00—16	largeur avec un transporteur supplémentaire en état de transport . . . . .	2650
		Masse, kg . . . . .	2250 + 70

## EINLEITUNG

Der Katalog enthält das Verzeichnis der Einzelteile und Montageeinheiten des schleppergezogenen Mehrzweckfuttermittels KTY-10A.

Die Abbildungen im Abschnitt "Montageeinheiten und Einzelteile" geben eine anschauliche Vorstellung über die Reihenfolge der technologischen Auseinandernahme und des Zusammenbaus der Montageeinheiten. Im Katalog sind unlösbare (geschweißte) Montageeinheiten ohne Angabe ihrer Bestandteile widerspiegelt.

Die Abbildungen sind entsprechend gegenseitiger Anordnung und Wechselwirkung von Einzelteilen und Montageeinheiten im Aufbau des Futtermittels angeordnet.

In Stücklisten sind sämtliche Montageeinheiten und Einzelteile in ansteigender Nummernfolge angeordnet.

Bei der Bestellung der in den Bildern 2, 3, 4, 5, 6, 8, 10, 12, 13, 17 und 21 gezeigten Montageeinheiten sind zusätzlich Einzelteile zu bestellen, deren Nummern durch Kursiv bezeichnet sind.

Der nach der Zifferngruppe der Bezeichnung stehende Großbuchstabe (A, B u. a.) deutet darauf hin, daß der gegebene Einzelteil bzw. die Montageeinheit eine konstruktive Abänderung erlitten hat, ohne dabei Austauschbarkeit gegen früher gelieferte zu verlieren.

Bei der Abfassung der Bestellung für Ersatzteile ist anzugeben:

Index des Erzeugnisses und seine Fertigungsnummer;

Bezeichnung (mit bzw. ohne Buchstabe — gemäß dem Katalog) und Benennung des Einzelteils (der Montageeinheit) sowie die erforderliche Stückzahl.

## VERWENDUNGSZWECK

Der schleppergezogene Mehrzweckfuttermittler KTY-10A (Bild 1) dient zur Durchführung folgender Landarbeiten:

Transport und dosierte Ausgabe von zerkleinertem Futter und Futtermischungen an Tiere;

Bedienung von Mähhäckslern und Silofuttermaschinen sowie Beförderung verschiedenartiger landwirtschaftlicher Güter mit rückseitigem Entladen;

dosierte Zuführung des zerkleinerten Futters an Futterspeicherbeschickungsmittel sowie ortsfeste Innenfarmfuttermittler.

## TECHNISCHE DATEN

Tragfähigkeit, N, mindestens . . . . .	3,43×10 <sup>4</sup>	Reifengröße, mm . . . . .	9,00—16
Höchste Fahrtgeschwindigkeit, km/h . . . . .	30	Reifendruck, kPa . . . . .	343
Entwurfsleistung bei Futterausgabe, m <sup>3</sup> /h . . . . .	72—480	Fassungsvermögen, m <sup>3</sup> . . . . .	10
Anzahl der Veränderungsstufen der Futterausgabennorm . . . . .	6	Leistungsbedarf, kW, höchstens	7,5
Spurweite, mm . . . . .	1600±8	Kopplung mit dem Schlepper, min	3—4
Radstand, mm . . . . .	2750±10	Abmessungen, mm, höchstens:	
Bodenfreiheit, mm . . . . .	300±5	Breite . . . . .	2300
Wenderadius an der Außenradspur (wenn die Gelenkwelle mit der Schlepperzapfwelle verbunden ist), mm . . . . .	6500±30	Länge . . . . .	6670
		Höhe . . . . .	2500
		Breite mit zusätzlichem Förderer in Transportstellung . . . . .	2650
		Masse, kg . . . . .	2250 + 70

## INTRODUCCIÓN

En el catálogo se brindan las piezas y unidades de montaje del distribuidor de alimentos de tractor universal KTY-10A.

Las ilustraciones del apartado "Unidades de montaje y piezas" dan la representación didáctica del orden de desmontaje y montaje tecnológico de las unidades de montaje. Las unidades de montaje inseparables (soldadas) se dan sin enumerar sus piezas integrantes. Las figuras están reunidas en los grupos de acuerdo con la ubicación recíproca e interacción de las piezas y unidades de montaje en la estructura del distribuidor de alimentos.

En las especificaciones las unidades de montaje y piezas están enumeradas en el orden ascendente de sus números.

Al hacerse el pedido de las unidades de montaje

mostradas en las figs. 2, 3, 4, 5, 6, 8, 10, 12, 13, 17 y 21 es necesario encargar adicionalmente las piezas con números en cursiva.

Los suplementos (letras A, B, etc.) después de la parte numérica de la designación del número señalan que la estructura está modificadora sin violar la intercambiabilidad con los variantes antes utilizados.

Al formular el pedido de las piezas de repuesto se deberá indicar:

el índice del artículo y su número fabril;

la designación (con el suplemento y sin el mismo como está escrito en el catálogo), la denominación de la pieza (unidad de montaje) y la cantidad requerida.

## DESTINACIÓN

El distribuidor de alimentos de tractor universal KTY-10A (fig. 1) está destinado para realizar los labores agrícolas siguientes: transportar y distribuir a los animales los alimentos y mezclas de forraje desmenuzados; servir las guadañadoras-desmenuzadoras y cosechadoras de forraje para ensilar, así co-

mo transportar distintas cargas agrícolas descargándolas hacia atrás; para suministrar por dosis alimentos desmenuzados a los medios de carga a los almacenes de alimentos y a los distribuidores de alimentos estacionarios dentro de las granjas.

## DATOS TÉCNICOS

Capacidad de carga, N, no menor de . . . . .	$3,43 \times 10^4$
Velocidad de transporte, km/h, no mayor de . . . . .	30
Rendimiento calculado de distribución de alimentos, m <sup>3</sup> /h . . . . .	72—480
Cantidad de etapas de variación de la norma de distribución de alimentos . . . . .	6
Distancia entre las ruedas, mm . . . . .	$1600 \pm 8$
Base de las ruedas, mm . . . . .	$2750 \pm 10$
Luz sobre el suelo, mm . . . . .	$300 \pm 5$
Radio de viraje por la huella de la rueda exterior (estando unido el árbol cardán con el ATF del tractor), mm . . . . .	$6500 \pm 30$

Dimensiones de los neumáticos, mm . . . . .	9,00—16
Presión en los neumáticos, kPa . . . . .	343
Volumen, m <sup>3</sup> . . . . .	10
Potencia consumida, kW, no mayor de . . . . .	7,5
Duración del enganche con el tractor, min . . . . .	3—4
Dimensiones, mm, no mayor de:	
ancho . . . . .	2300
largo . . . . .	6670
alto . . . . .	2500
ancho con transportador auxiliar en posición de transporte . . . . .	2650
Masa, kg . . . . .	2250 + 70

## UVOD

Katalog obsahuje součástky a montážní jednotky univerzálního traktorového dávkovacího krmného vozíku KTY-10A.

Obrázky oddílu "Montážní jednotky a součástky" poskytují názornou představu o postupu při technologickém rozmontování a smontování montážních jednotek. Nerozlišitelné montážní jednotky (svařované) jsou zařazeny do katalogu bez vyjmenování jednotlivých součástí, jež do nich patří. Obrázky jsou seskupeny podle vzájemného uspořádání a vzájemného působení součástek a montážních jednotek v celkové konstrukci dávkovacího vozíku.

V kusovnících jsou montážní jednotky a součástky uvedeny podle vzrůstu jejich číslíkového označení.

Při objednávce montážních jednotek zobrazených na obr. 2, 3, 4, 5, 6, 8, 10, 12, 13, 17 a 21 je nutné dodatečně objednat součástky, jejichž číslíkové označení jsou vyznačeny kurzívou.

Písmena A, B aj. stojící za číslíkovým označením, svědčí o tom, že daný díl byl podroben změně, při níž se neztratila vzájemná vyměnitelnost s dříve použitým dílem.

Při pořízení objednávky na náhradní díly je nutné uvést:

index výrobku a jeho výrobní číslo;

označení dílu (s dodatečným písmenem nebo bez něj — tak, jak je příslušný díl označen v katalogu), název součástky respektive montážní jednotky a potřebné množství.

## URCENÍ

Univerzální traktorový dávkovací krmný vozík KTY-10A (obr. 1) slouží k plnění následujících zemědělských prací: dopravu a dávkování zvířatům nařezaného krmiva a krmné směsi; obsluhu žacích

a sklízecích fezaček; dopravu různých zemědělských nákladů s vykládáním přes zadní čelo; dávkování nařezaného krmiva na nakládací zařízení skladů krmiva nebo do stacionárních dávkovačů krmiva na farmách.

## TECHNICKÉ ÚDAJE

Nosnost, N, nejméně . . . . .	3,43×10 <sup>4</sup>
Dopravní rychlost, km/h, nejvíce . . . . .	30
Výpočtový výkon při výdaji krmiva, m <sup>3</sup> /h . . . . .	72—480
Počet stupňů změny normy výdeje krmiva . . . . .	6
Rozchod kol, mm . . . . .	1600±8
Rozvor kol, mm . . . . .	2750±10
Světlá výška, mm . . . . .	300±5
Poloměr otáčení podle stopy vnějšího kola (když je kardánový hřídel spojen s vývodovým hřídelem traktoru), mm . . . . .	6500±30

Rozměr pneumatik, mm . . . . .	9.00—16
Tlak v pneumatikách, kPa . . . . .	343
Obsah korby, m <sup>3</sup> . . . . .	10
Spotřebovaný výkon, kW, nejvíce . . . . .	7,5
Potřebná doba pro spřažení s traktorem, min . . . . .	3—4
Obrysově rozměry, mm, nejvíce:	
šířka . . . . .	2300
délka . . . . .	6670
výška . . . . .	2500
šířka s přidávným dopravníkem v dopravní poloze . . . . .	2650
Hmotnost, kg . . . . .	2250+70

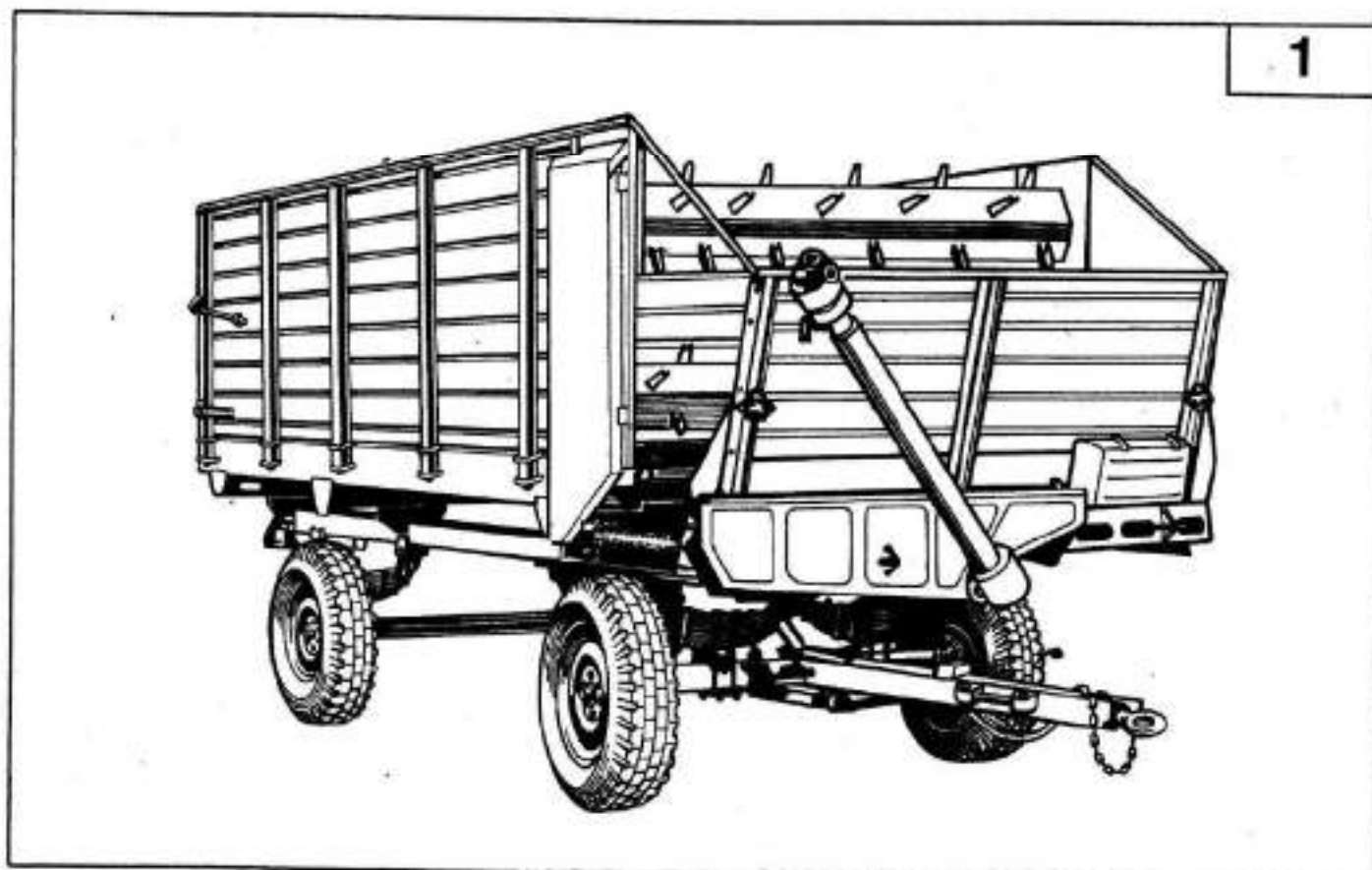


Рисунок Figure Bild Figure Obrázek	Обозначение Designation Designation Bezeichnung Designación Ouzenent	Количество Quantity Quantity Anzahl Cantidad Počet	Наименование	Description	Dénominacion	Benennung	Denominação	Názov
1	2	3	4	5	6	7	8	9
2	KTY.50.6569* KTY.00.038 KTY.00.046 KTY.50.0770 KTY.50.0780 KTY.50.0680 KTY.50.0690 KTY.00.0026A KTY.00.4036 H.051.03.050C H.051.03.601C*** H.051.03.050CK*** H.051.03.627C*** H.051.03.604C H.051.03.608 H.051.02.508C** H.051.03.632 H.051.03.633 M6-6g X 20.58.019.7798 M6-7H.6.019.5915 M12.6.019.5915** 6 65Г 019.6402 3,2X25.019.397** 8 X 70.019.397 8 X 70.019.397 2-8 X 7 X 40.23360 022.027.30-2-2.9833 180206AC17.8582 804704	Шарнирный вал Шель Ремешь Цапфа Вал Труба Труба Фланец Шайба Шарнир АЖ-400 Валка А400 Шарнир КЖ-400 Валка К400 Валка Ж400 Крестовина Болт специальный Кольцо упорное Пластина аруглаа Болт Гайка Гайка Шпалет Шпалет Шпалет Шпалка Кольцо Подшипник Подшипник иголь- чатый	Articulated Shaft Chain Belt Journal Shaft Tube Tube Flange Washer Joint AЖ-400 Fork A400 Joint КЖ-400 Fork K400 Fork Ж400 Fourway union Special bolt Thrust ring Round plate Bolt Nut Nut Washer Cotter pin Cotter pin Cotter pin Key Ring Bearing Needle bearing	Arbre à articulation Chaîne Courroie Tourillon Arbre Tube Tube Bride Rondelle Articulation АЖ-400 Chape A400 Articulation КЖ-400 Chape K400 Chape Ж400 Croisillon Boulon spécial Bague de bafée Plaque ronde Boulon Ecrou Ecrou Rondelle Goupille Goupille Goupille Clavette Bague Roulement Roulement à aiguilles	Gelenkwelle Kette Riemen Zapfen Welle Rohr Rohr Flansch Scheibe Gelenk АЖ-400 Gabel A400 Gelenk КЖ-400 Gabel K400 Gabel Ж400 Kreuzschraube Sonderschraube Anschlagring Runde Platte Schraube Mutter Mutter Federring Splint Splint Splint Palfeder Ring Lager Lager	Arbol articulado Cadena Correa Munión Arbol Tubo Tubo Brida Arandela Charnela АЖ-400 Horquilla A400 Charnela КЖ-400 Horquilla K400 Horquilla Ж400 Crcicela Perno especial Anillo de tope Lámina redonda Perno Tuerca Tuerca Arandela Pasador hendido Pasador hendido Pasador hendido Chaveta Anillo Cojinete Cojinete de agujas	Kloubový hřídel Řetěz Remen Cep Hřídel Trubka Trubka Příraba Podložka Kloub АЖ-400 Vidlice A400 Kloub КЖ-400 Vidlice K400 Vidlice Ж400 Křížový cep Speciální šroub Opěrný kroužek Kulatá deska Šroub Matic Matic Podložka Zavlačka Zavlačka Zavlačka Pěro Kroužek Ložisko Ložisko Jehlové ložisko	
3	KTY.00.990-10** KTY.00.001 KTY.0026A KTY.00.102 KTY.00.1930 KTY.00.1940 KTY.00.4035 KTY.00.664 KTY.6007A	Привод Шель Втулка Корпус Полумуфта Полумуфта в сборе Шайба Звездочка Полумуфта	Drive Chain Bush Body Half-coupling Half-coupling, assy Washer Sprocket Half-coupling	Commande d'entrai- nement Chaîne Douille Boîtier Demi-accouplement Demi-accouplement assemblé Rondelle Roue à chaîne Demi-accouplement	Antrieb Kette Buchse Gehäuse Kupplungshälfte Kupplungshälfte, komplett Federring Kettentrax Kupplungshälfte	Accionamiento Cadena Casquillo Cuerpo Semiacoplamiento en- samblado Arandela Piñon de cadena Semiacoplamiento	Pohon Řetěz Pouzdro Těleso Polovina spojky Sestava poloviny spojky Podložka Retězové kolo Polovina spojky	

KTY.00.6008	1	Пружина	Spring	Feder	Muelle	Průžina
KTY.00.6025-01**	1	Вал	Shaft	Welle	Arbol	Hřídél
KTY.6012	1	Шпонка	Key	Keilfeder	Chaveta	Pero
ПТВ 8-1	1	Шайба	Washer	Scheibe	Arandela	Podložka
ПТВ 6025	1	Фланец	Flange	Flansch	Brida	Přirába
ПТВ 6331	1	Гайка	Nut	Mutter	Tuerca	Matice
60302	2	Муфта сребруксовы- ванья	Slip clutch	Rutschkupplung	Acoplamiento de resbalamiento	Prokluzovací spojka
M8-8g X 40.0112.7796	2	Болт	Bolt	Schraube	Perno	Sroub
M10-8g X 35.0112.7796	3	Болт	Bolt	Schraube	Perno	Sroub
M10-8g X 25.50.019.1465	1	Винт	Screw	Mutter	Tornillo	Sroub
M8-7H.6.0112.5915	2	Гайка	Nut	Mutter	Tuerca	Matice
M10-7H.6.0112.6015	3	Гайка	Nut	Mutter	Tuerca	Matice
M10-7H.6.019.5915	1	Гайка	Nut	Mutter	Tuerca	Matice
8.65Г 019.6402	2	Шайба	Washer	Federring	Arandela	Podložka
10.65Г 019.6402	3	Шайба	Washer	Federring	Arandela	Podložka
2-8 X 7 X 40.23360	1	Шпонка	Key	Paßfeder	Chaveta	Pero
1.2-35 X 58-1.8752	2	Маслета	Collar	Manschette	Manquillo	Manzeta
1.2.116xp.19853	1	Масленка	Lubricator	Graisseur	Accitera	Mazací hlavice
Ш-25.3635	1	Подшипник	Bearing	Roulement	Lager	Ložisko
11207.8545	1	Подшипник	Bearing	Roulement	Lager	Ložisko
С-ПР-25.4-6000А.13568	1	Звено	Link	Maile	Eslabón	Článek
H.028.565	1	Кольцо	Ring	Ring	Anillo	Kroužek
H.028.164.23.2.421	1	Крышка	Cap	Deckel	Tapa	Víko
4	H.091.20.000А-113	Унифицированный редуктор $i=1,25$	Unified Reduction Gear $i=1,25$	Einheits-Unter- setzungsgetriebe $i=1,25$	Reductor unificado $i=1,25$	Unifikovaná pře- dovka $i=1,25$
KTY.00.034	2	Пробка	Plug	Verschlußschraube	Tapón	Zátka
KTY.00.6042	1	Звездочка	Sprocket	Kettenrad	Piñón	Řetězové kolo
H.090.20.001А	1	Прокладка	Gasket	Zwischenlage	Junta	Proložka
H.090.20.002	1	Прокладка	Gasket	Zwischenlage	Junta	Proložka
H.091.20.101	1	Корпус	Body	Gehäuse	Cuerpo	Těleso
H.091.20.102А	1	Крышка глухая	Blank cover	Blinddeckel	Tapa ciega	Slepé víko
H.091.20.103А	1	Крышка	Cover	Deckel	Tapa	Víko
H.091.20.104	1	Степан	Sleeve	Boflier	Vaso	Obímká
H.091.20.106	1	Крышка	Cover	Deckel	Tapa	Víko
H.091.20.401А	0-8	Прокладка регул- ровочная	Shim	Paßbellage	Junta de ajuste	Sefizovací vložka
H.091.20.402А	0-8	Прокладка регул- ровочная	Shim	Paßbellage	Junta de ajuste	Sefizovací vložka

\* Для ЧССР не применяется.  
Pro CSSR se nepoužívá.

\*\* Детали входят только в сборку H.051.03.050С.  
The parts are included in assembly H.051.03.050С only.  
Les pièces font partie du sous-ensemble H.051.03.050С seulement.  
Die Einzelteile gehören nur zur Montageeinheit H.051.03.050С.  
Las piezas forman parte sólo de la unidad H.051.03.050С.  
Součástí patří jen do montážní jednotky H.051.03.050С.

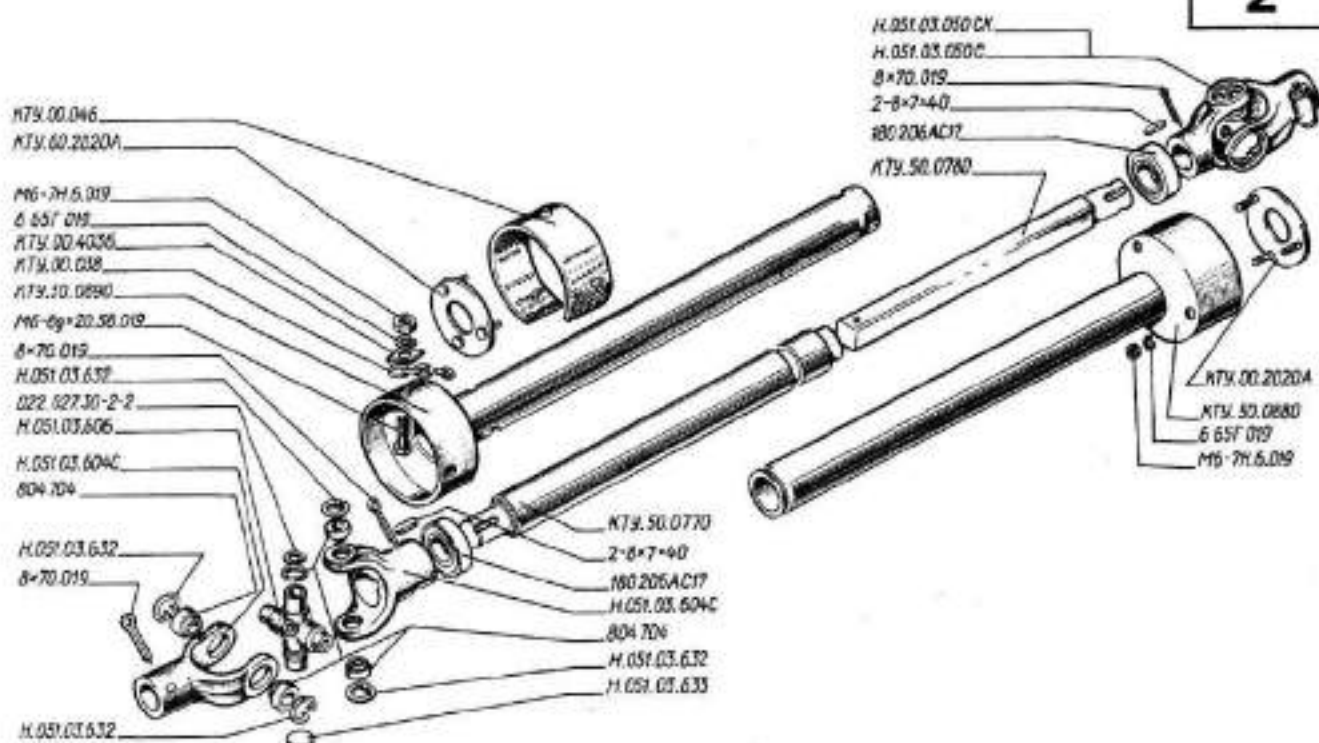
\*\*\* Вараает шарнир с шестилучевой вилкой.  
Variant of six-splice jaw joint.  
Variante de l'articulation avec une chape à six cannelures.  
Variante des Gelenks mit Sechseckstiftgabel.  
Variante de la charnière con horquilla de seis estrías.  
Varianta kloubu s šestlúčkovou vidlicí.

\*\* Для ЧССР — KTY.00.9905Ч,  
Pro CSSR — KTY.00.9905Ч.

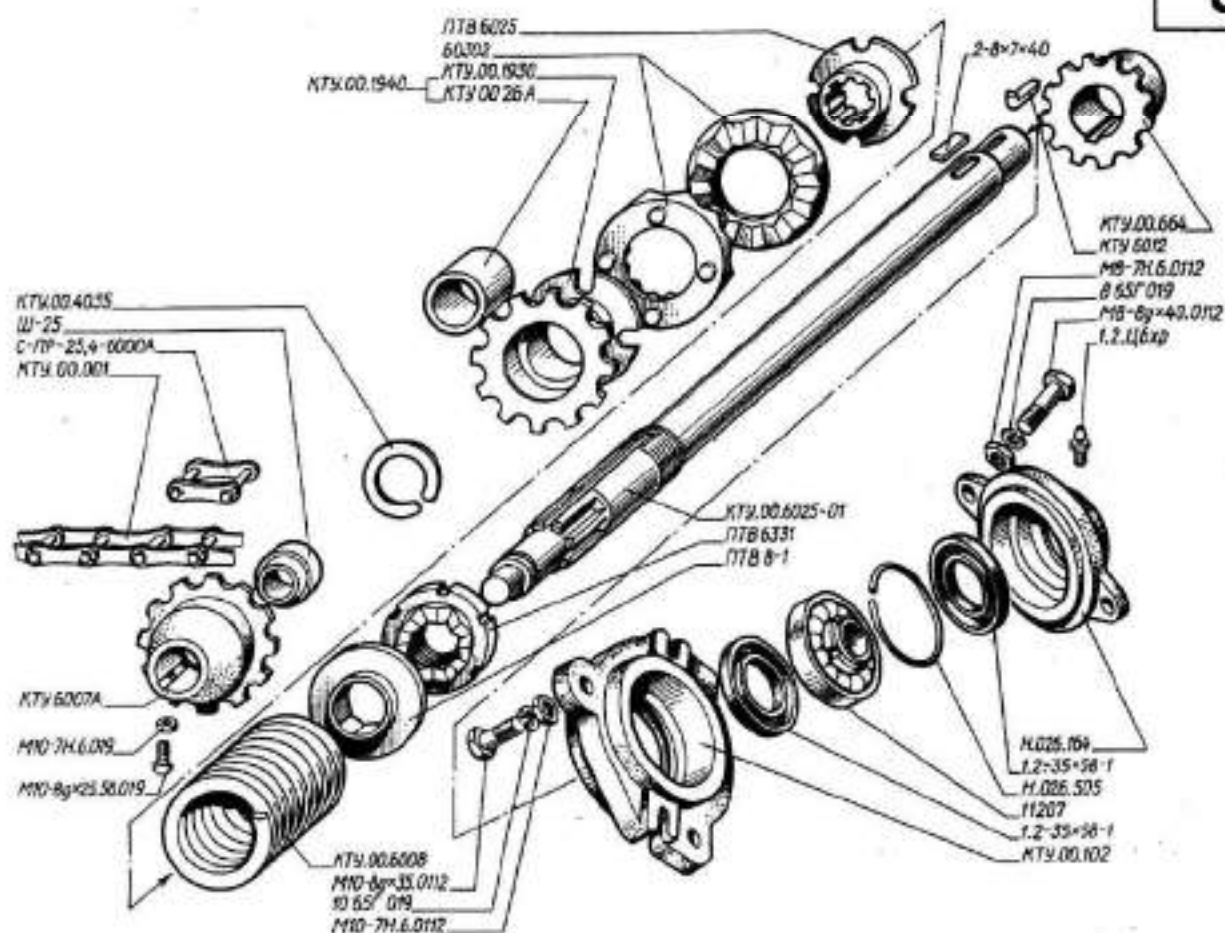
\*\* Для ЧССР — KTY.00.8025ЭЧ,  
Pro CSSR — KTY.00.8025ЭЧ.

\*\* Для ЧССР — KTY.00.60259Ч,  
Pro CSSR — KTY.00.60259Ч.

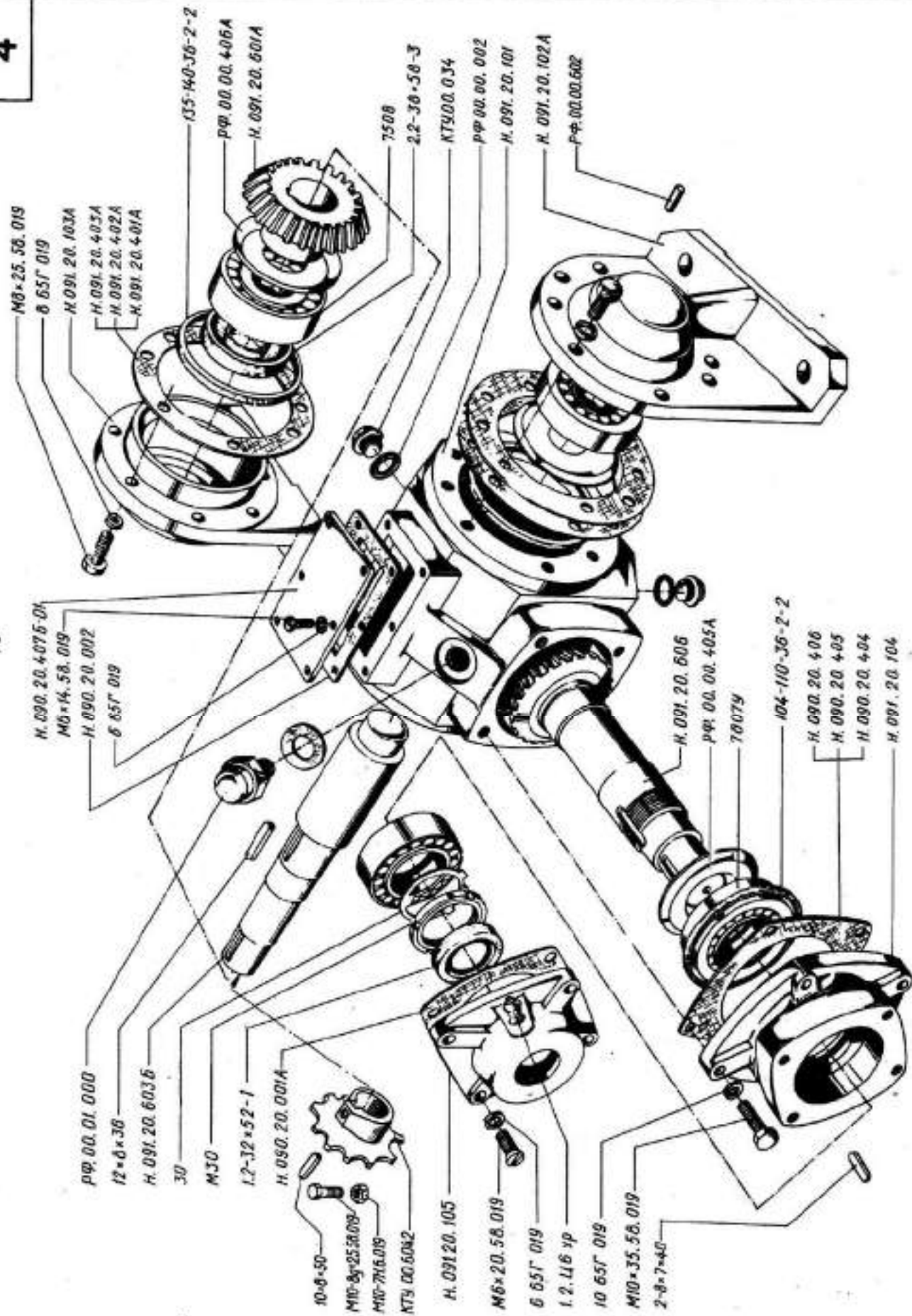
2



3

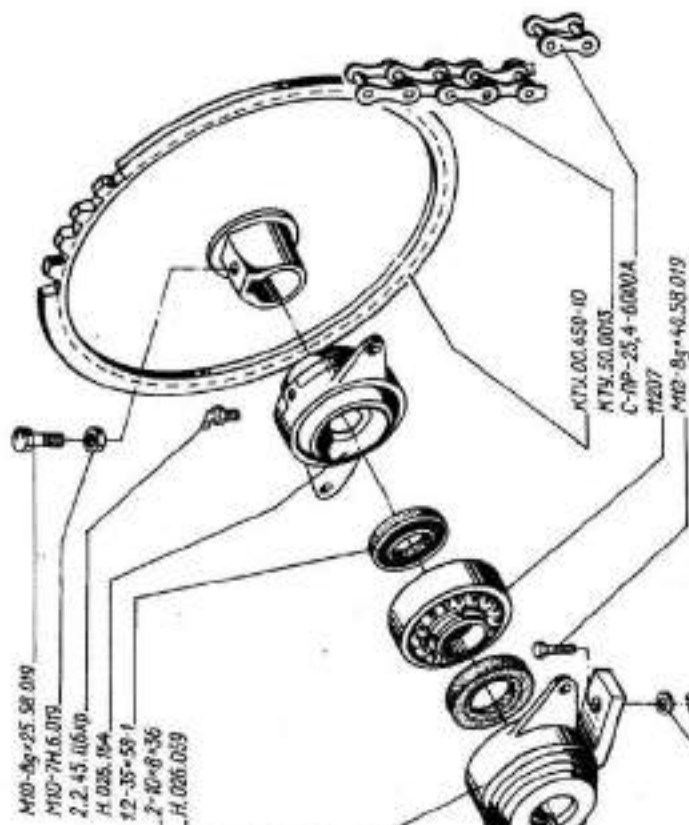




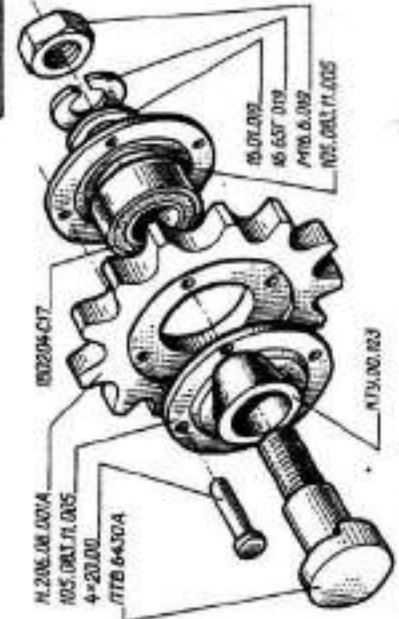




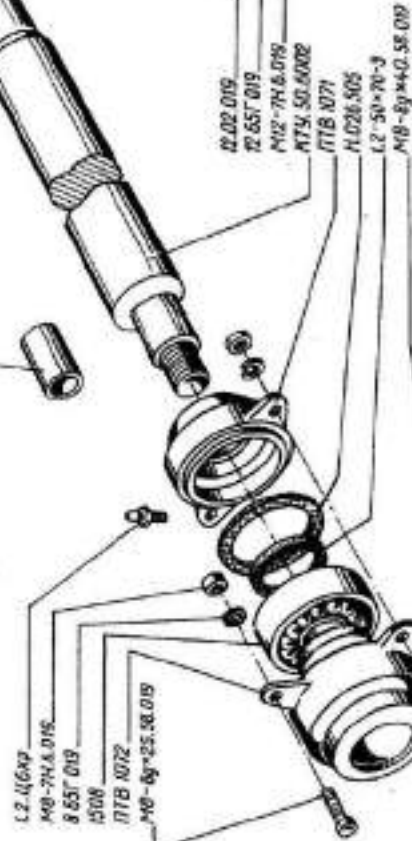
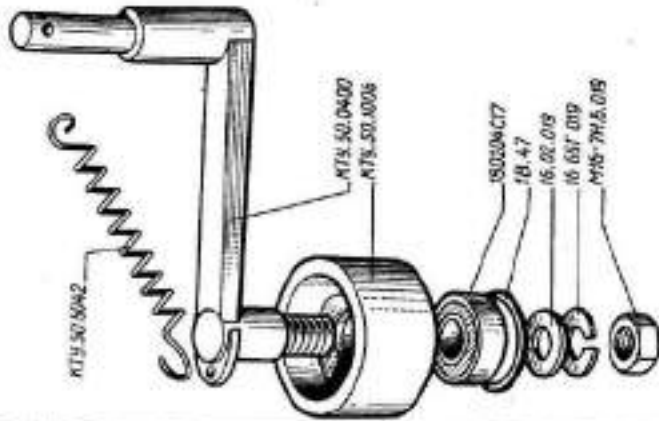
6



7



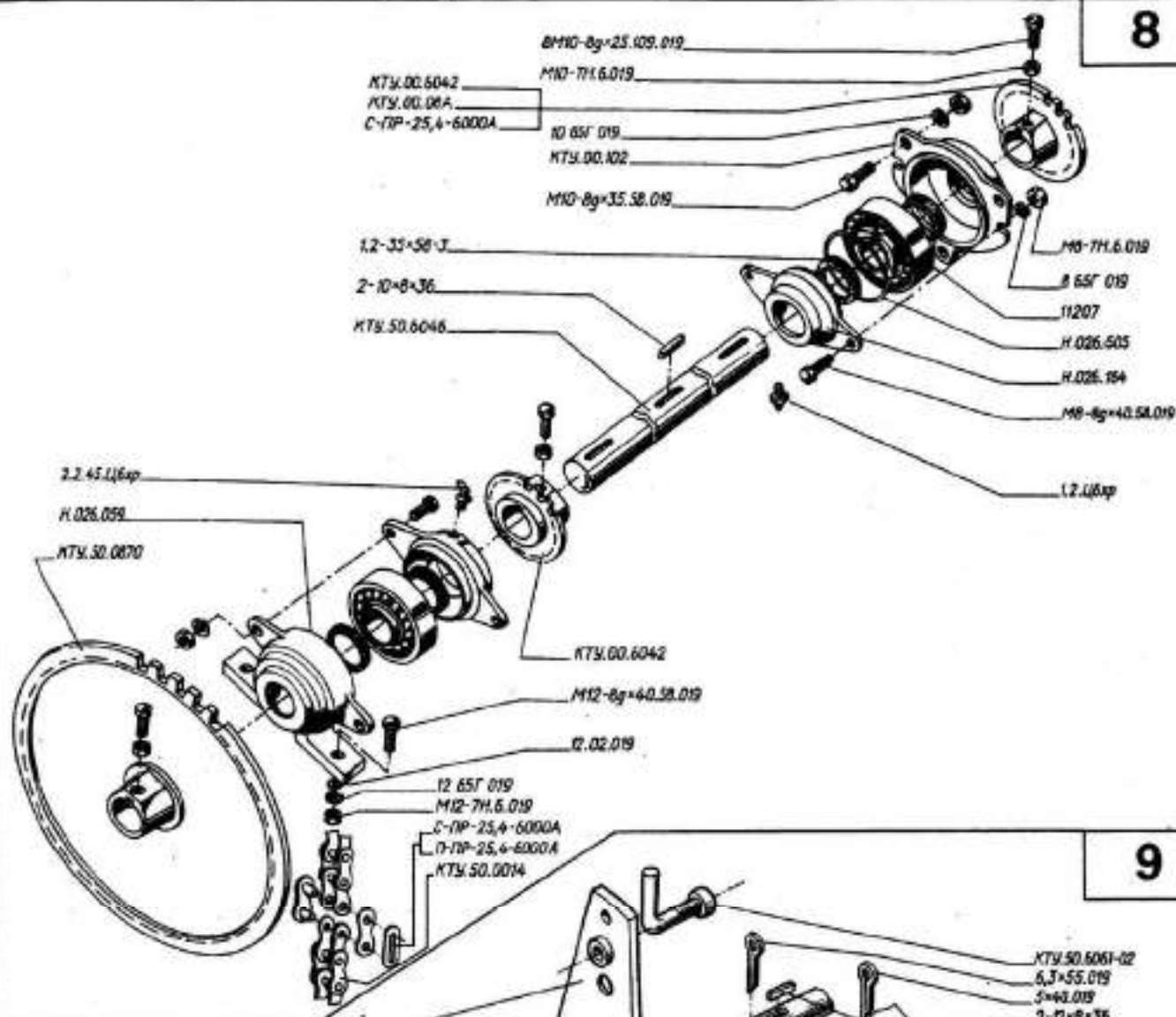
5



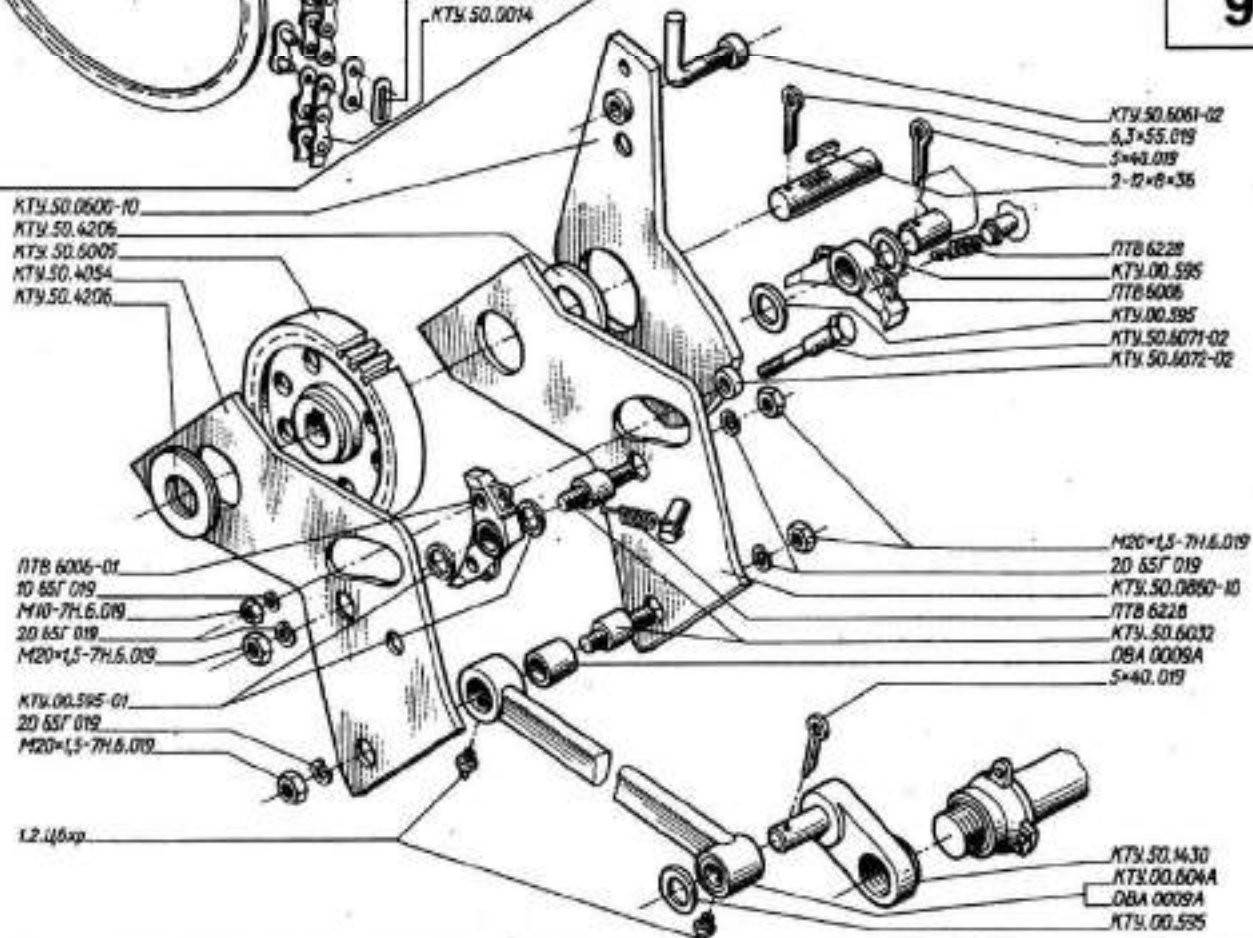
KTY.50.8004



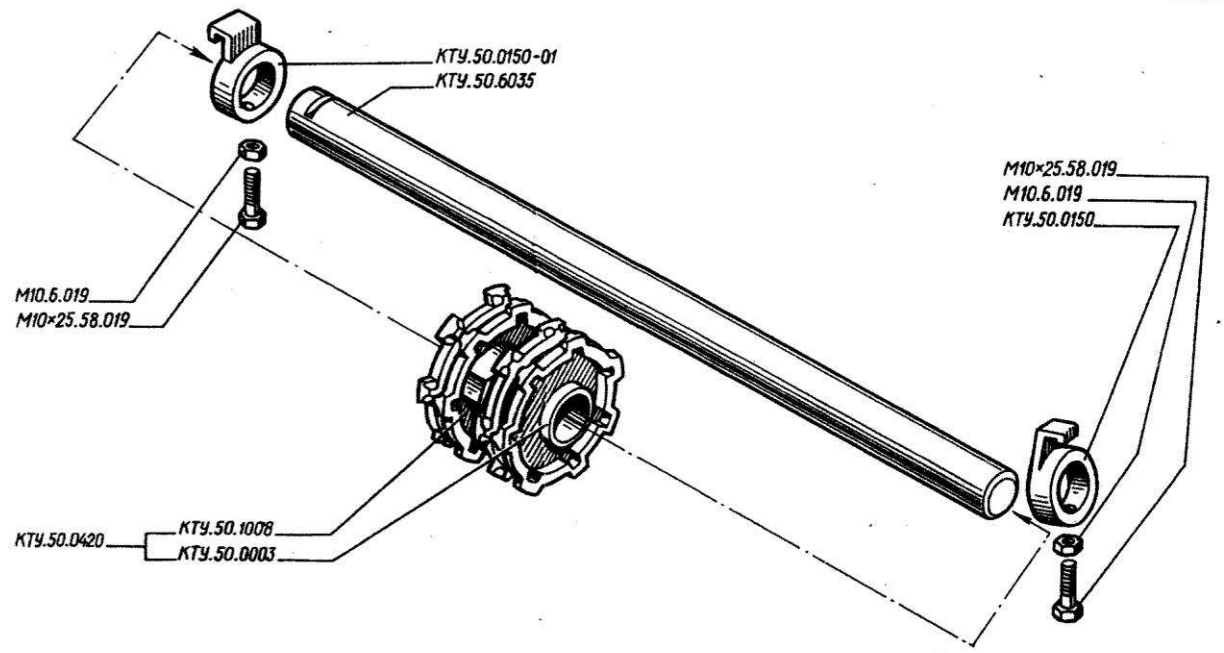
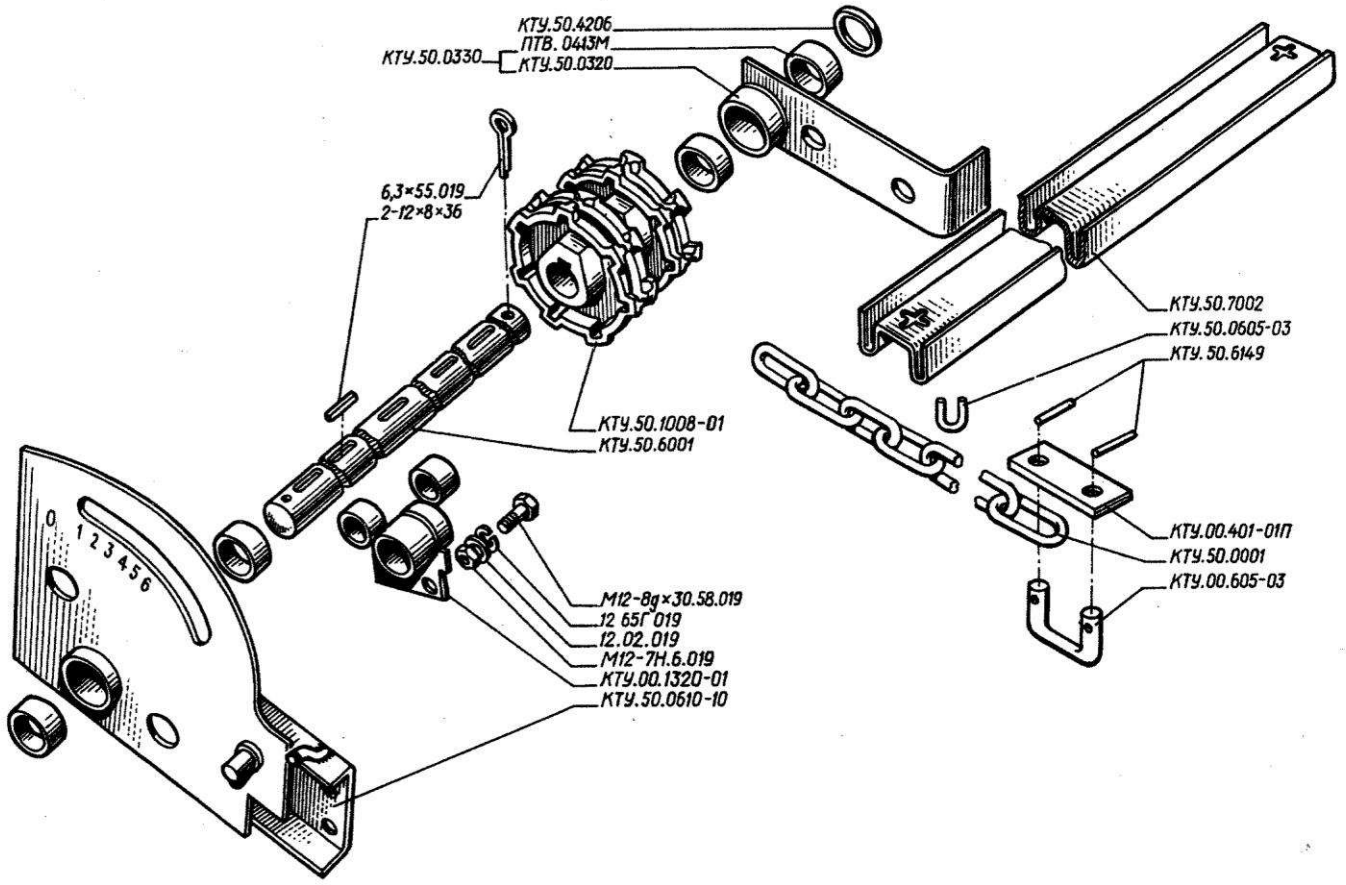
8

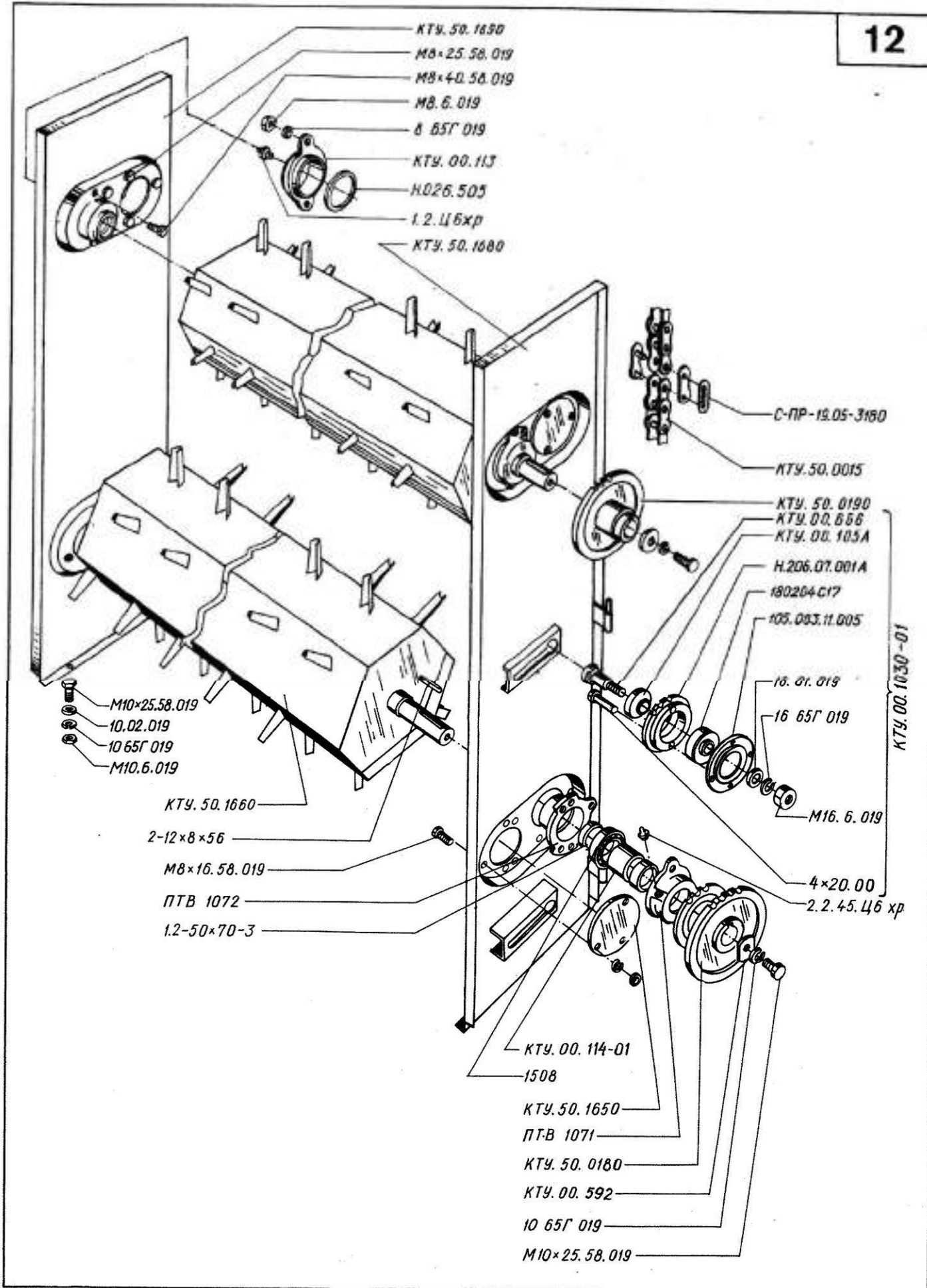


9



1	2	3	4	5	6	7	8	9
10	KTY.50.0920-10 KTY.50.0900 KTY.50.0001 KTY.50.0020 KTY.50.0030 KTY.50.1008-01 KTY.00.1320-01 KTY.00.401-01П KTY.50.4206 KTY.00.505-03 KTY.50.0605-03 KTY.50.0610-10 KTY.50.5001 KTY.50.6149 KTY.50.7002 ПТВ 0413М M12-8P X 30.58.019.7796 M12-7H.6.019.5915 12.65Г.019.6492 12.02.012.11371 6,3 X 55.019.397 1-12 X 8 X 36.23350	2 1 1 4 2 1 2 40 1 1 4 23 6 6 6 6 1 4	Транспортер Ведущий вал Цель Кронштейн Подшипник Звездочка Подшипник Платка Шайба Звено Сюбза Подшипник Вал Штифт Серебок Втулка Болт Гайка Шайба Шплинт Шпознак	Conveyor Driving Shaft Chain Bracket Bearing Sprocket Bearing Plate Washer Link Cramp Bearing Shaft Pin Scraper Bushing Bolt Nut Washer Washer Cotter pin Key	Transporteur Arbre de commande Chaîne Support Palier Roue à chaîne Plaque Rondelle Maille Étrier Palier Arbre Cheville Étrier Douille Boulon Eccrou Rondelle Rondelle Goupille Clavette	Förderer Antriebswelle Kette Tragarm Lager Kettenrad Lager Leiste Scheibe Glied Klammer Lager Welle Stift Mittnehmer Buchse Schraube Mutter Federring Scheibe Splint Paßfeder	Transportador Arbol motor Cadena Soporte Cojinete Piñón de cadena Cojinete Listón Arandela Estación Crapa Cojinete Arbol Pasador Raspador Casquillo Perno Tuercas Arandela Arandela Pasador hendido Claveta	Dopravník Hnací hřídel Retěz Držák Ložisko Retězové kolo Ložisko Deska Podložka Clánek Skoba Ložisko Hřídel Kolík Skrábák Pouzdro Sroub Matic Podložka Podložka Závlačka Pěro
11	KTY.50.0620 KTY.50.0620-01 KTY.50.0903 KTY.50.0150 KTY.50.0150-01 KTY.50.1008 KTY.50.0420 KTY.50.6035 M10 X 25.58.019.1485 M10.6.019.5915	4 1 1 2 2 1 2 2	Ось Ось Втулка Чистяк Скребок Сцепочка Звездочка Ось Валит Гайка	Axle Axle Bushing Scrapper Sprocket Sprocket Axle Screw Nut	Bloc de batteurs Chaîne Douille Chapeau Douille Train de roues à chaîne Roue à chaîne Roue à chaîne assemblée Chapeau Batteur Flanc Flanc Rondelle Axe Chapeau de roulement Boîtier de roulement Boulon Boulon	Beater Kette Buchse Deckel Buchse Kettenträgerblock Kettenrad Kettenrad, komplett Deckel Beater Seitenwand Seitenwand Rondelle Axe Lagerdeckel Lagergehäuse Schraube Schraube	Eje Eje Casquillo Limpiador Limpiador Piñón de cadena Piñón de cadena Eje Tornillo Tuercas Bloque de batidores Cadena Casquillo Tapa Casquillo Bloque de piñones de cadena Piñón de cadena Piñón de cadena ensamblado Tapa Batidor Gualdera Gualdera Arandela Eje Tapa de cojinete Cuerpo de cojinete Perno Perno	Osa Osa Pouzdro Cistič Cistič Retězové kolo Retězové kolo Osa Sroab Matic Blok bábna Retěz Pouzdro Viko Pouzdro Retězové soukolí Retězové kolo Sestava řetězového kola Viko Buben Bočnice Bočnice Podložka Osa Viko ložiska Domek ložiska Sroub Sroub
12	KTY.50.1670 KTY.50.0915 KTY.00.105A KTY.00.113 KTY.00.114-01 KTY.50.0160 KTY.50.0190 KTY.00.1030-01 KTY.50.1650 KTY.50.1660 KTY.50.1680 KTY.50.1690 KTY.00.592 KTY.00.666 ПТВ 1071 ПТВ 1072 M8 X 16.58.019.7796 M8 X 25.58.019.7796	1 1 2 2 1 1 4 2 1 1 4 2 1 2 4 12 12	Блок бегеров Цель Втулка Крышка Втулка Блок звездочек Звездочка Звездочка в сборе Крышка Бегер Бокovina Бокovina Шайба Ось Крышка подшипника Корпус подшипника Болт Болт	Beater Unit Chain Bushing Cover Bushing Sprocket unit Sprocket Sprocket, assy Cover Beater Side piece Side piece Washer Axle Bearing cap Bearing body Bolt Bolt	Bloc de batteurs Chaîne Douille Chapeau Douille Train de roues à chaîne Roue à chaîne Roue à chaîne assemblée Chapeau Batteur Flanc Flanc Rondelle Axe Chapeau de roulement Boîtier de roulement Boulon Boulon	Beater Kette Buchse Deckel Buchse Kettenträgerblock Kettenrad Kettenrad, komplett Deckel Beater Seitenwand Seitenwand Rondelle Axe Lagerdeckel Lagergehäuse Schraube Schraube	Bloque de batidores Cadena Casquillo Tapa Casquillo Bloque de piñones de cadena Piñón de cadena Piñón de cadena ensamblado Tapa Batidor Gualdera Gualdera Arandela Eje Tapa de cojinete Cuerpo de cojinete Perno Perno	Blok bábna Retěz Pouzdro Viko Pouzdro Retězové soukolí Retězové kolo Sestava řetězového kola Viko Buben Bočnice Bočnice Podložka Osa Viko ložiska Domek ložiska Sroub Sroub





1	2	3	4	5	6	7	8	9	
12	M8x40.58.019.7796 M10x25.58.019.7796 M10x25.58.019.7796 M8.6.019.5915 M10.6.019.5915 M16.6.019.5915 4x20.00.10289 8 55Г 019.6402 10 65Г 019.6402 16 65Г 019.6402 10.02.019.11371 16.01.019.11371 2-12x8x56.23360 1.2-50x70-3.8752 1.2.116пр.19853 2.2.45.116пр.19863 1508.5730 180204С.17.8882 С-ПР-19.05-3180.13568 H206.07.001A H.026.505 105.083.11.005	8 4 4 32 4 1 4 4 32 1 4 2 6 2 2 4 1 1 2 2	Болт Болт Болт Гайка Гайка Гайка Защелка Шайба Шайба Шайба Шайба Манжета Масленка Масленка Подшипник Подшипник Звено Звездочка Колодцо распорное Крышка	Болт Болт Болт Гайка Гайка Гайка Защелка Шайба Шайба Шайба Шайба Манжета Грассеур Масленка Подшипник Подшипник Звено Звездочка Колодцо распорное Крышка	Bolt Bolt Bolt Nut Nut Nut Rivet Washer Washer Washer Washer Key Collar Lubricator Lubricator Bearing Bearing Link Sprocket Spacer ring Cover	Boulon Boulon Boulon Eccrou Eccrou Eccrou Rivet Rondelle Rondelle Rondelle Rondelle Rondelle Clavette Coupelle Graisseur Graisseur Roulement Roulement Maille Roue à chaîne Bague d'écartement Couvercle	Schraube Schraube Schraube Mutter Mutter Mutter Niet Federring Federring Federring Scheibe Scheibe Paßfeder Manschette Schmierrippel Schmierrippel Lager Lager Kettenglied Kettenrad Spreizring Deckel	Perno Perno Perno Tuerca Tuerca Tuerca Remache Arandela Arandela Arandela Arandela Arandela Chaveta Manguito Aciclera Aciclera Cojinete Cojinete Eslabón Eslabón Piñón de cadena Anillo de distancia Tapa	Srnob Srnob Srnob Maice Maice Maice Nýj Podložka Podložka Podložka Podložka Podložka Pero Manžeta Mazací hlavice Mazací hlavice Ložisko Ložisko Článek Článek Reiřzové kolo Rozpěrný kroužek Vlko
13	KTV.50.2950 KTV.50.0065 KTV.00.022A KTV.00.028-01 KTV.00.028-01 KTV.00.032 KTV.00.042 KTV.00.042 KTV.50.0066 KTV.00.105A* KTV.00.123 KTV.00.1630-01 KTV.00.1040 KTV.00.1600 KTV.00.1610 KTV.00.1610-01 KTV.50.2960 KTV.50.2970 KTV.00.472 KTV.00.4001 KTV.00.4002 KTV.00.4032 KTV.00.4066 KTV.50.4385 KTV.5020-01 KTV.5020-01 KTV.6086 KTV.00.666* KTV.00.6602 KTV.00.6602-01 KTV.50.6153 KTV.50.6154 KTV.00.769-01	1 8 1 1 1 8 2 1 8 1 8 1 1 4 2 8 56 1 1 1 2 2 56 16 1	Поперечный транспортёр Ремень Каток Ремень Ремень Цепь Шайба Полотно Втулка Корпус Звездочка в сборе Ступор Нажимник Вал Вал Бокovina Бокovina Чашка Крестовина Колпачек Шайба Шайба Накладка Накладка Пружина Оса Вал Вал Лисаец Прижим Накладка	Crosswise Conveyor Belt Roller Belt Belt Chain Washer Draper Brushing Body Sprocket, assy Retainer Tightener Shaft Shaft Side piece Side piece Lock washer Cup Bracket Shroud Washer Washer Cover plate Cover plate Spring Axle Shaft Shaft Pin Clamp Cover plate	Transporteur trans-versal Sangle d'étanchéité Rouleau Sangle d'étanchéité Sangle d'étanchéité Chaîne Rondelle Tablier Douille Corps Roue à chaîne assemblée Arrêtoir Tendeur Arbre Arbre Paroi latérale Paroi latérale Rondelle d'arrêt Coquille Support Volant Rondelle Rondelle Applicque Applicque Ressort Axe Arbre Arbre Doigt Serre Applicque	Transportador trans-versal Correa Rulo Correa Correa Correa Cadena Arandela Cinta Casquillo Cuerpo Piñón de cadena ensamblado Reñen Tensor Arbol Arbol Guaidera Guaidera Arandela de retención Taza Soporte Visera Arandela Arandela Cubrejunta Cubrejunta Muelle Eje Arbol Arbol Dedo Brazo Niederhalter Aufzuge	Qerförderer Riemen Rolle Riemen Riemen Kette Scheibe Förderband Buchse Gehäuse Kettenrad, komplet Riegel Spanner Welle Welle Seitenwand Seitenwand Sicherungsgblech Scheibe Tragarm Sehubblech Scheibe Scheibe Auflege Auflege Feder Achse Welle Welle Bolzen Niederhalter Aufzuge		

KTY.00.856	2	Диаметр	Distance pièce	Abstandsbuchse	Distançador	Distančni vložka
KTY.00.902	2	Направляющая	Guide	Pührung	Guía	Vedění
KTY 9-3	2	Срок	Table	Tisch	Mesa	Stůl
KTY 9-11-01	2	Транспортер	Conveyor	Förderer	Transportador	Dopravník
KTY 9-15	2	Звездочка	Sprocket	Kettensrad	Piñón de cadena	Řetězové kolo
M10 X 20.58.019.7796	32	Болт	Bolt	Schraube	Perno	Sroub
M6 X 35.58.019.7798	16	Болт	Bolt	Schraube	Perno	Sroub
M8 X 30.58.019.7801	4	Болт	Bolt	Schraube	Perno	Sroub
M8 X 25.58.019.7802	6	Болт	Bolt	Schraube	Perno	Sroub
M8 X 25.58.019.7802	10	Болт	Bolt	Schraube	Perno	Sroub
M6.6.019.5915	16	Гайка	Nut	Mutter	Tuerca	Matice
M8.6.019.5915	6	Гайка	Nut	Mutter	Tuerca	Matice
M8.6.019.5915	14	Гайка	Nut	Mutter	Tuerca	Matice
M10.6.019.5915	24	Гайка	Nut	Mutter	Tuerca	Matice
M16.6.019.5915	8	Гайка	Nut	Mutter	Tuerca	Matice
M16.6.019.5915*	1	Гайка	Nut	Mutter	Tuerca	Matice
4 X 20.00.10299*	4	Звездочка	Rivet	Niet	Remache	Nýt
6 68Г 019.6402	16	Шайба	Washer	Federring	Arandela	Podložka
8 68Г 019.6402	6	Шайба	Washer	Federring	Arandela	Podložka
8 68Г 019.6402	14	Шайба	Washer	Federring	Arandela	Podložka
16 65Г 019.6402*	32	Шайба	Washer	Federring	Arandela	Podložka
30.02.019.10450	2	Шайба	Washer	Scheibe	Arandela	Podložka
8.02.019.11371	8	Шайба	Washer	Scheibe	Arandela	Podložka
10.01.019.11371	1	Шайба	Washer	Scheibe	Arandela	Podložka
16.01.019.11371*	1	Шайба	Washer	Scheibe	Arandela	Podložka
2.5 X 16.019.397	1	Шпунт	Colter pin	Splint	Pasador hendido	Závlačka
2-8 X 7 X 25.23360	2	Шпонка	Key	Paßfeder	Chaveta	Pero
180.04C17.6882*	1	Подшипник	Bearing	Lager	Cojinete	Ložisko
180.06AG17.8882	8	Подшипник	Bearing	Lager	Cojinete	Ložisko
C-1P-19.05-3180.13568	1	Звено	Link	Kettenglied	Eslabón	Článek
H.206.07.001A*	1	Звездочка	Sprocket	Kettenrad	Piñón de cadena	Řetězové kolo
105.083.11.005*	2	Крышка	Cap	Deckel	Tapa	Vlko
KTY.00.025	2	Передняя ось с подвеской	Front Axle with Suspension	Vorderachse samt Aufhängung.	Eje delantero con suspensión	Přední osa se závěsem
KTY 1-2-2A	1	Тягово-сцепное устройство	Drawbar Coupling	Zug- und Kupplungsrichtung	Dispositivo de tracción y enganche	Tažné a přivázané zařízení
KTY 1-2-4	1	Буфер	Buffer	Puffer	Amortiguador	Nárazník
KTY 00.1790-20	1	Тетра	Tie-rod	Zugstange	Tirante	Táhló
KTY 52.0490**	1	Опора	Support	Lagerung	Apoyo	Opěra
KTY 50.2820**	1	Дышло	Draft bar	Dechsel	Barra	Ojnice
887A-2707132A	1	Дышло	Draft bar	Dechsel	Barra	Ojnice
KTY.00.6022	2	Палец дымла	Draft bar pin	Dechselbolzen	Dedo de la barra	Cep ojnice
		Палец	Pin	Bolzen	Dedo	Cep

\* Входит в сборку KTY.00.1030-01.

Included in assembly KTY.00.1030-01.

Font partie du sous-ensemble KTY.00.1030-01.

Gebört zur Montageinheit KTY.00.1030-01.

Forma parte de la unidad KTY.00.1030-01.

Parti do sestavy KTY.00.1030-01.

\*\* Барплат при установке пневмопривода тормозов.

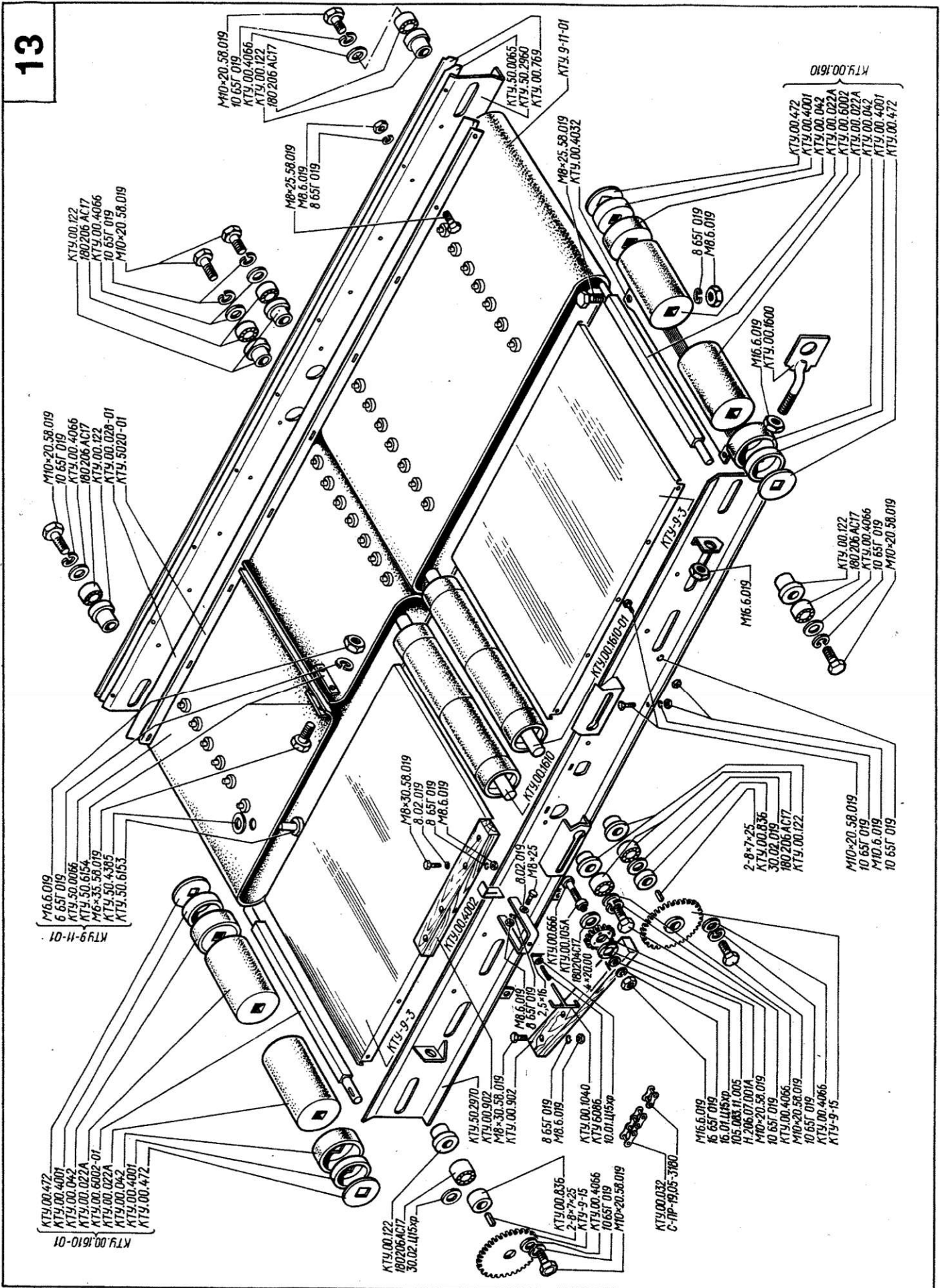
Variant in mounting the air drive of brakes.

Variante lors du montage de la commande pneumatique de freins.

Variante bei Anordnung des Druckluft-Bremsantriebs.

Variante para instalar el accionamiento neumático de los frenos.

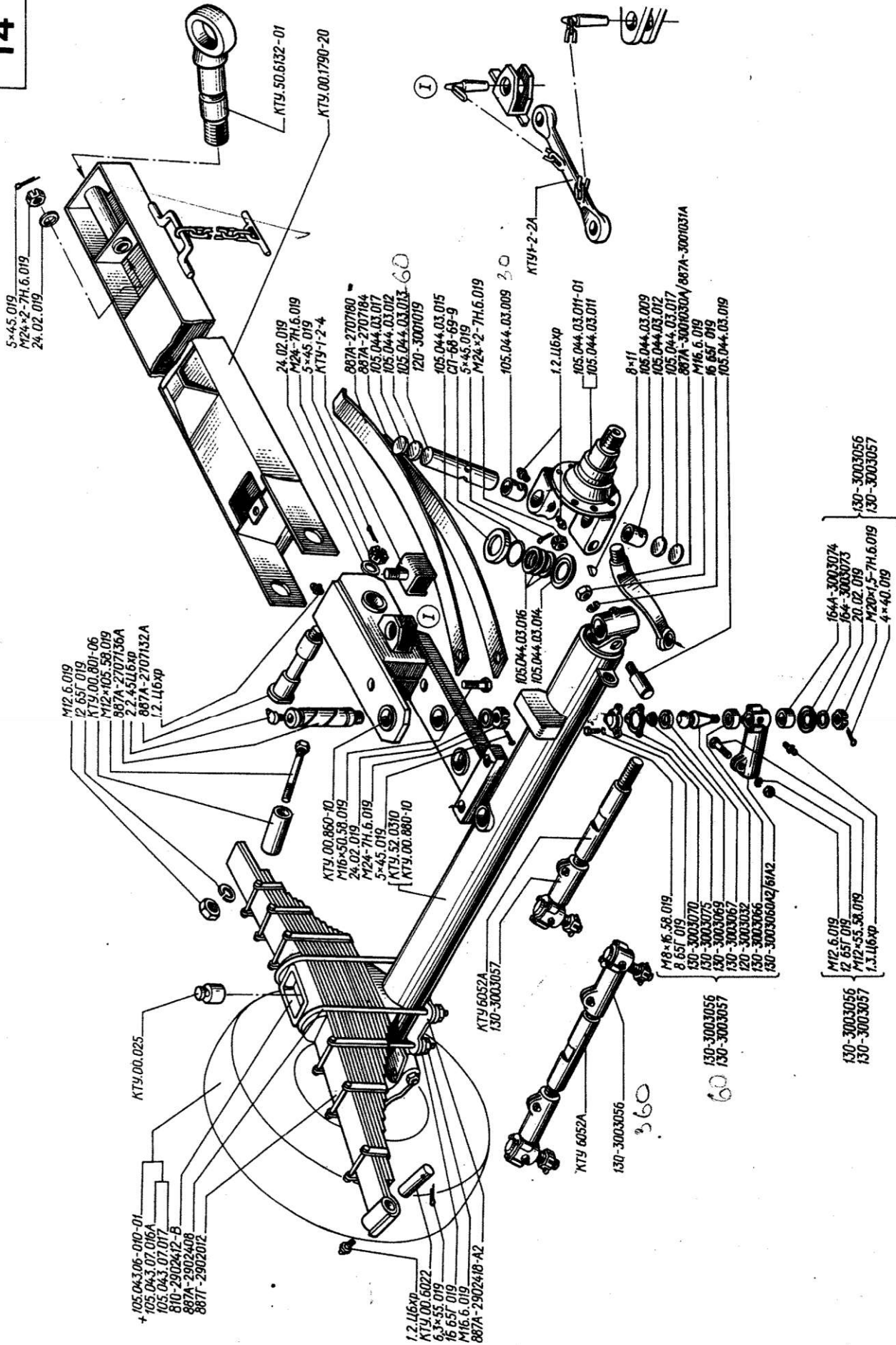
Varianta při montáži pneumatického ovládacího brzd.



1	2	3	4	5	6	7	8	9
14	KTY.50.6132-01*	1	Петля	Hinge	Bucle	Ose	Bucle	Závěs
	KTY 6052A	2	Тяга рулевая	Steering rod	Barre de direction	Lenkslange	Biela de dirección	Týč řízení
	KTY.00.801-06	2	Распорка	Distance piece	Entretroise	Spreize	Riostra	Kozpěrka
	KTY.00.860-10	1	Шарнир дышла	Draft bar joint	Articulation de timon	Dechselgeleak	Charnela de la barra	Křoub ojnice
	KTY.00.880-10	1	Ось передняя	Front axle	Essieu avant	Vorderachse	Eje delantero	Přední osa
	KTY.52.0310**	1	Ось передняя	Front axle	Essieu avant	Vorderachse	Eje delantero	Přední osa
	105.043.06.010-01	2	Колесо	Wheel	Roue	Rad	Rueda	Kolo
	105.043.07.016A	2	Барабан тормозной	Brake drum	Tambour de freinage	Bremsstrommel	Tambor de freno	Brzdový buben
	105.043.07.017**	2	Барабан тормозной	Brake drum	Tambour de freinage	Bremsstrommel	Tambor de freno	Brzdový buben
	105.044.03.009	4	Втулка	Bushing	Douille	Buchse	Casquillo	Pouzdro
	105.044.03.011	1	Кулак правый	Right-hand knuckle	Porte-fusée droit	Rechter Achs-schenkel	Gorrón derecho	Pravý palec
	105.044.03.011-01	1	Кулак левый	Left-hand knuckle	Porte-fusée gauche	Linker Achs-schenkel	Gorrón izquierdo	Levý palec
	105.044.03.012	4	Прокладка	Gasket	Joint	Zwischenlage	Junta	Proložka
	105.044.03.013	2	Шкворень	Pivot	Pivot	Boizen	Pivote	Rejdivý čep
	120-3001019	2	Шкворень	Pivot	Pivot	Boizen	Pivote	Rejdivý čep
	105.044.03.014	2	Шкворень	Pivot	Pivot	Boizen	Pivote	Rejdivý čep
	105.044.03.015	2	Обойма	Casing	Cage	Käfig	Engaste	Objímka
	105.044.03.016	6	Крышка	Cover	Couvercle	Deckel	Tapa	Vlko
	105.044.03.017	4	Шайба	Washer	Rondelle	Scheibe	Arandela	Podložka
	105.044.03.017	4	Заглушка	Stopper	Obturator	Pfropfen	Tapón ciego	Záslepka
	105.044.03.019	2	Штифт	Pin	Cheville	Stift	Pasador	Kotík
	120-3003032	4	Палец	Pin	Rotule	Boizen	Dedo	Čep
	130-3003056	2	Головка правая в сборе	Right-hand end, assy	Embout droit as-semble	Rechter Kopf, kom-plet	Cabezal derecho ensamblado	Sestava pravé hlavy
	130-3003057	2	Головка левая в сборе	Left-hand end, assy	Embout gauche as-semble	Linker Kopf, kom-plet	Cabezal izquierdo ensamblado	Sestava levé hlavy
	130-3003060-A2	2	Головка правая	Right-hand end	Embout droit	Rechter Kopf	Cabezal derecho	Pravá hlava
	130-3003061-A2	2	Головка левая	Left-hand end	Embout gauche	Linker Kopf	Cabezal izquierdo	Levá hlava
	130-3003066	4	Вкладыш верхний	Upper insert	Coquille supérieure	Oberer Einsatz	Buje superior	Horní pánev
	130-3003067	4	Вкладыш нижний	Lower insert	Coquille inférieure	Unterer Einsatz	Buje inferior	Spodní pánev
	130-3003069	4	Пружина	Spring	Ressort	Feder	Muelle	Průžina
	130-3003070	4	Крышка	Cover	Chapeau	Deckel	Tapa	Vlko
	130-3003075	4	Прокладка	Gasket	Garniture	Zwischenlage	Junta	Proložka
	164-3003073	4	Крышка	Cover	Couvercle	Deckel	Tapa	Vlko
	164A-3003074	4	Накладка защитная	Protective cover plate	Applique de protection	Schutzauflage	Cubrejunta de pro-tección	Ochranná vložka
	810-2902412-B	2	Накладка	Cover plate	Cale	Auflage	Cubrejunta	Priložka
	887A-2707132A	1	Палец дышла	Draft bar pin	Axe de timon	Dechselbolzen	Dedo de la barra	Čep ojnice
	887A-2707136A	1	Палец шарнира	Link pin	Axe d'articulation	Gelenkbolzen	Dedo de la charnela	Čep kloubu
	887A-2707180	1	Рессора дышла	Draft bar spring	Ressort de timon	Dechselfeder	Ballesta de la barra	průžnice ojnice
	887A-2707184	1	Подressорник	Springing piece	Ressort auxiliaire	Zusatzfeder	Ballesta auxiliar	Přídavná pružice
	887A-2902012	2	Рессора в сборе	Spring, assy	Ressort assemblé	Feder, komplett	Ballesta ensamblada	Sestava pružnice
	887A-2902408	4	Стремянка	Spring U-bolt	Elrier	Bügel	Estribo de ballesta	Timon pera
	887A-2902418-A2	2	Подкладка	Liner	Plaque support de ressort	Beilage	Placa de apoyo	Vložka

\* Для ЧССР — КТУ.00.622-02ЭЧ.  
 Pro CSSR — KTY.00.622-02ЭЧ.

\*\* Вариант при установке пневмопривода тормозов.  
 Variant in mounting the air drive of brakes.  
 Variante lors du montage de la commande pneumatique de freins.  
 Variante bei Anordnung des Druckluft-Bremsantriebs.  
 Variante para instalar el accionamiento neumático de los frenos.  
 Varianta při montáži pneumatického ovládní brzdy.



1	2	3	4	5	6	7	8	9
14	887A-3001030A 887A-3001031A CП-68-60-9.6308 M12X105.58.019.7795 M8-8gX16.58.019.7808 M12X55.58.019.7796 M16X50.58.019.7796 M10X20.58.019.7798* M12.6.019.5915 M16.6.019.5915 M20X1.5-7H.6.019.5919 M24X2-7H.6.019.5918 M24-7H.6.019.5919 8 65Г 019.6402 10 65Г 019.6402* 12 65Г 019.6402 16 65Г 019.6402 20.02.019.11371* 20.02.019.11371 24.02.019.11371 4X40.019.397 5X45.019.397 6.3X55.019.397 8X11.24071 1.2.Ц6хр.19853 1.3.Ц6хр.19853 2.2.45.Ц6хр.19853	1 2 12 4 1 1 6 10 4 1 2 12 1 6 10 1 4 3 4 3 2 2 7 4 1	Рычар правый Рычар левый Кольцо Болт Болт Болт Болт Болт Гайка Гайка Гайка Гайка Шайба Шайба Шайба Шайба Шайба Шайба Шплинт Шплинт Шплинт Шпонка Масленка Масленка Масленка	Right-hand lever Left-hand lever Ring Bolt Bolt Bolt Bolt Nut Nut Nut Nut Washer Washer Washer Washer Washer Washer Cotter pin Cotter pin Cotter pin Key Lubricator Lubricator Lubricator	Levier droit Levier gauche Bague Boulon Boulon Boulon Boulon Boulon Eccrou Eccrou Eccrou Eccrou Rondelle Rondelle Rondelle Rondelle Rondelle Rondelle Goupille Goupille Goupille Clavette Graisseur Schmierriippel Graisseur	Rechter Hebel Linker Hebel Ring Schraube Schraube Schraube Schraube Mutter Mutter Mutter Mutter Federring Federring Federring Federring Scheibe Scheibe Scheibe Splint Splint Splint Scheibenfeder Schmierriippel Schmierriippel Schmierriippel	Palanca derecha Palanca izquierda Anillo Perno Perno Perno Perno Perno Tuerca Tuerca Tuerca Tuerca Arandela Arandela Arandela Arandela Arandela Arandela Arandela Pasador hendido Pasador hendido Pasador hendido Chaveta Acetiera Acetiera Acetiera	Pravá páka Levá páka Kroužek Šroub Šroub Šroub Šroub Šroub Matic Matic Matic Matic Podložka Podložka Podložka Podložka Podložka Podložka Podložka Závlačka Závlačka Závlačka Pero Mazací hlavice Mazací hlavice Mazací hlavice
15	105.043.06.004 105.043.06.005 105.043.07.002 105.043.07.004 105.043.07.011 105.043.07.012 105.043.07.013 105.043.07.014 105.043.07.050 51-3001044-A 785-3101040 785-3001041 887-3103016 887-3103017 887A-3103035-10 M6X14.58.019.7798 M14X1.5-8gX30.58.019.7808 M14X1.5-7H.6.019.2524	1 1 1 1 1 1 1 1 1 1 1 8 8 8 8 1 4 10 10	Колесо Обод Обод Прокладка Ступица Крышка Шайба Шайба Гайка Гайка-шайба Втулка Гайка правая Гайка левая Шпилька правая Шпилька левая Сальник с обоймой Болт Болт Гайка	Wheel Rim Rim Gasket Hub Cover Washer Washer Nut Washer-nut Bushing Right-hand nut Left-hand nut Right-hand stud Left-hand stud Gland with housing Bolt Bolt Nut	Roue Jante Jante Joint Moynu Coyvre-moyeu Rondelle Rondelle Eccrou Douille Eccrou droit Eccrou gauche Goujon droit Goujon gauche Presse-étoupe avec cage Boulon Boulon Eccrou	Rueda Llanta Llanta Junia Cubo Tapa Arandela Arandela Tuerca Tuerca-arandela Casquillo Tuerca derecha Tuerca izquierda Espárrago derecho Espárrago izquierdo Prensastopas con engaste Perno Perno Tuerca	Kolo Ráfek Ráfek Vložka Náboj-kola Vlko Podložka Podložka Matic Matic-podložka Pouzdro Pravá matic Levá matic Pravý závrtný šroub Levý závrtný šroub Sestava acpávky Šroub Šroub Matic	

\* При установке пальца КТУ.50.2820.

While mounting pin КТУ.50.2820.

Lors du montage de l'axe КТУ.50.2820.

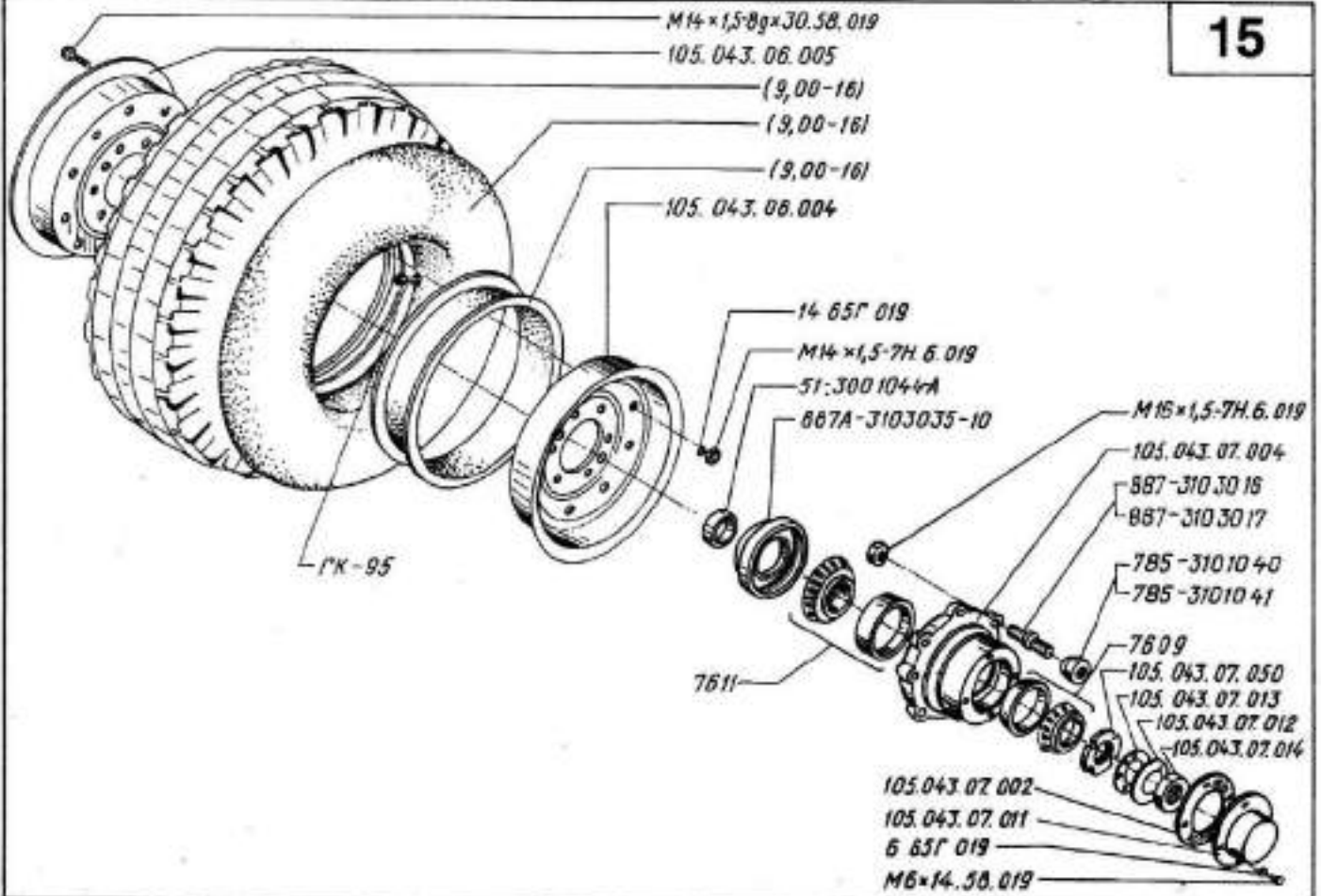
Bei Anordnung des Bolzens КТУ.50.2820.

Para instalar el dedo КТУ.50.2820.

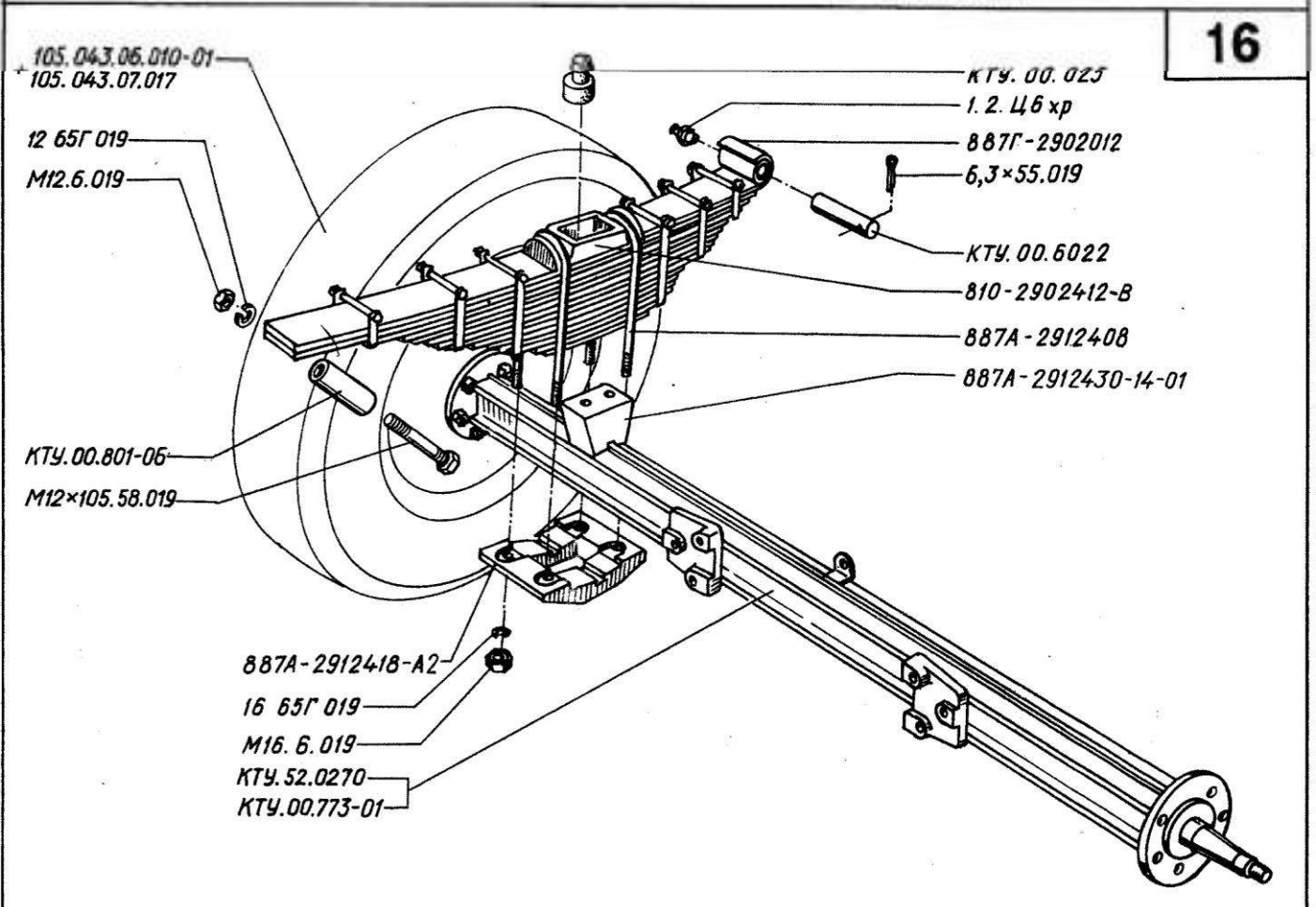
Při ustavení čepu КТУ.50.2820.



15



16





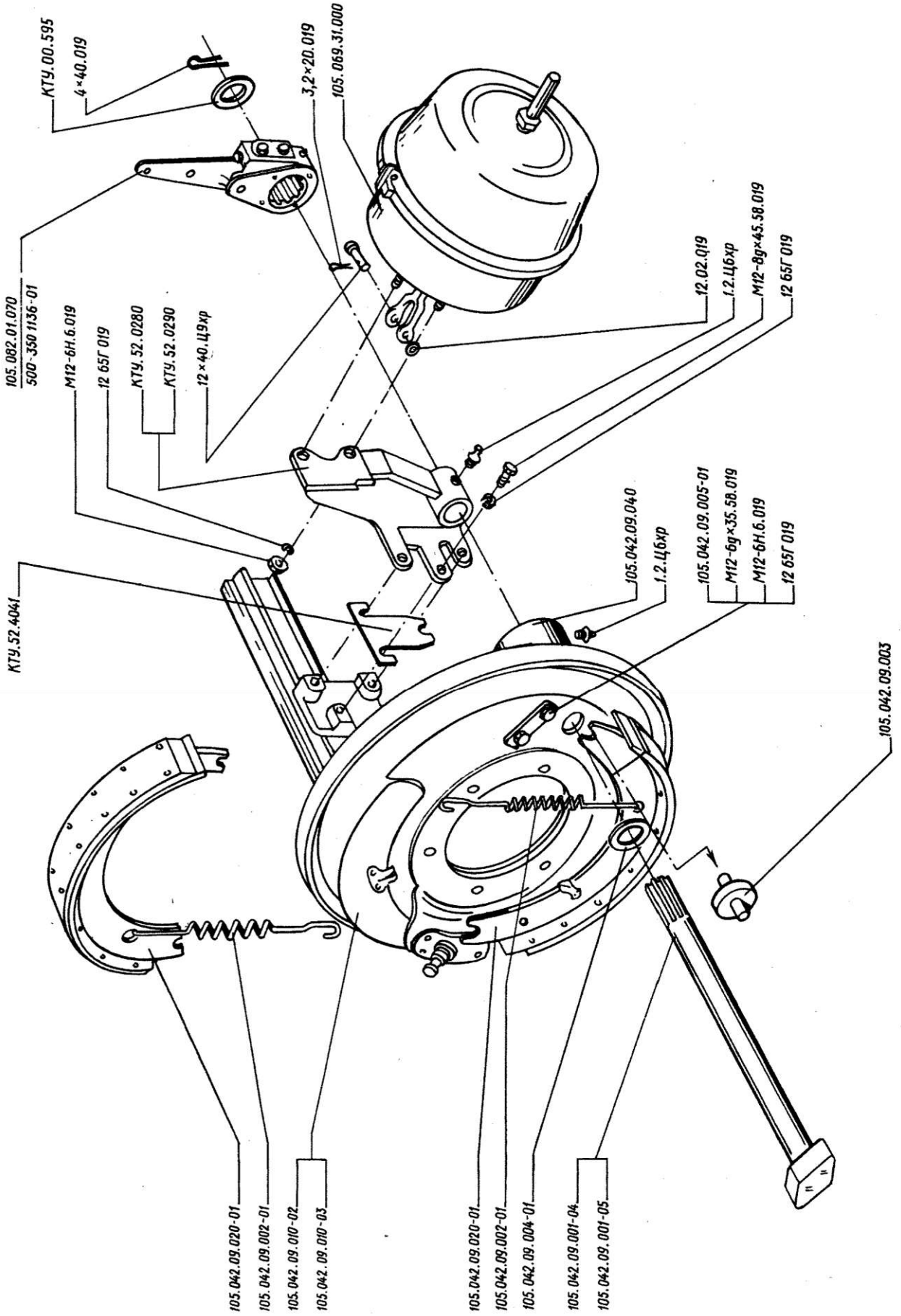




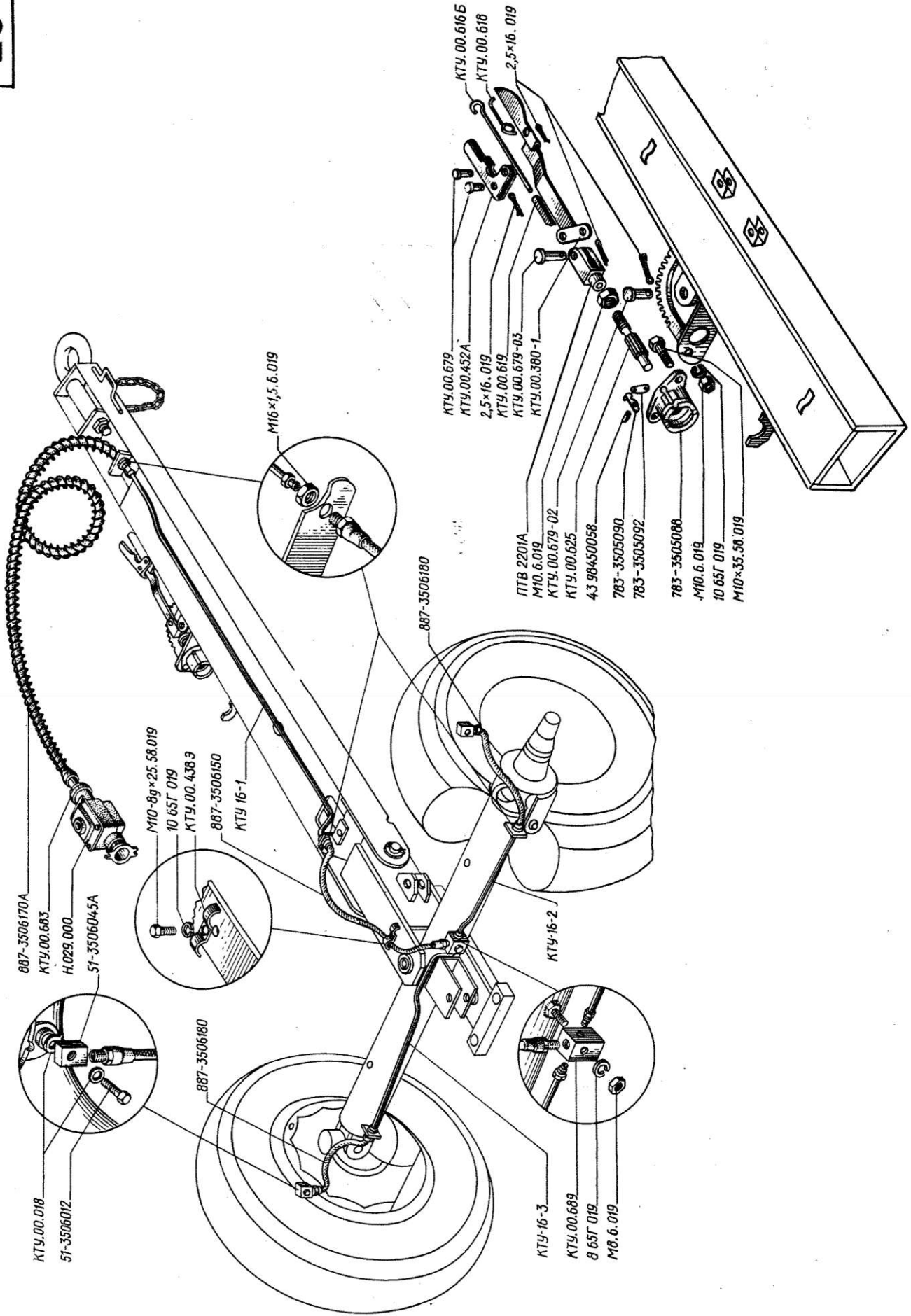
1	2	3	4	5	6	7	8	9
19	105.042.09.000-13 105.042.09.001-04* 105.042.09.001-05* 105.042.09.002-01* 105.042.09.003* 105.042.09.004-01* 105.042.09.005-01* 105.042.09.010-02* 105.042.09.010-03* 105.042.09.020-01* 105.042.09.040* 105.069.31.000	1 1 1 2 2 2 1 1 2 1 2 2	Тормоз в сборе Кулак Кулак Пружина Ролик Шайба Пластина Щит Щит Колодка Опора Камера в сборе	Brake, assy Knuckle Knuckle Spring Roller Washer Plate Shield Shield Shoe Support Chamber, assy	Frein assemblé Came Came Ressort Gallet Rondelle Plaque Plaqueau Tableau Segment Appui Chambre assemblée	Bremse, komplett Bremsnocken Bremsnocken Feder Rolle Scheibe Platte Bremssträger Bremsbacke Stütze Bremskammer, komplett	Freno ensamblado Gorrón Gorrón Muelle Rodillo Arandela Lamina Tablero Zapata Apoyo Cámara ensamblada	Sestava brzdy Brzdový kĺk Brzdový kĺk Pružina Kladka Podložka Deska Štít Štít Celist Opiera Sestava komory
	105.082.01.070 500-350 1136-01 M12-6g×35.58.019.7798* M12-8g×45.58.019.7808 M12-6H.6.019.5915* M12-6H.6.019.5915** 12 65Г.019.6402* 12 65Г.019.6402** 12 65Г.019.6402 12 02.019.11371** 3.2×20.019.397** 4×40.019.397 1.2Ц16xp.19853* 1.2Ц16xp.19853 12×40.Ц19xp.9650**	2 4 6 4 2 2 2 6 1 1 2 1 1 1	Рычаг регулировочный Болт Болт Гайка Гайка Шайба Шайба Шайба Шайба Шплинт Шплинт Масленка Масленка Ось	Adjusting lever Bolt Bolt Nut Nut Washer Washer Washer Washer Cotter pin Cotter pin Lubricator Lubricator Axle	Levier de réglage Boulon Boulon Eccrou Eccrou Rondelle Rondelle Rondelle Rondelle Goupille Goupille Graisseur Graisseur Axe	Einsteilhebel Schraube Schraube Mutter Mutter Federring Federring Federring Federring Scheibe Splint Splint Schmierrippel Schmierrippel Bolzen	Palanca de regulación Perno Perno Tuerca Tuerca Tuerca Arandela Arandela Arandela Arandela Pasador hendido Pasador hendido Aceitera Aceitera Eje	Seřizovací páka Srnub Srnub Malice Malice Malice Podložka Podložka Podložka Podložka Závlačka Závlačka Marací hlavice Marací hlavice Osa
20	КТУ.00.018 КТУ 16-1 КТУ 16-2 КТУ 16-3 КТУ 16-3 КТУ.00.380-1 КТУ.00.4383 КТУ.00.452А КТУ.00.616Б КТУ.00.618 КТУ.00.619 КТУ.00.625 КТУ.00.679 КТУ.00.679-02 КТУ.00.679-03 КТУ.00.683 КТУ.00.689	4 1 1 1 1 1 1 1 1 1 1 2 1 1 1 1 1	Гидравлический привод тормозов Прокладка Трубка Трубка Трубка Рычаг Скоба Рукоятка Тяга Пружина Защелка Толкатель Ось Ось Ось Штуцер Тройник	Brake Hydraulic Drive Gasket Pipe Pipe Pipe Lever Cramp Handle Tie-rod Spring Pawl Pusher Axle Axle Axle Union T-piece	Commande hydraulique de freins Joint Tube Tube Tube Lever Etrier Poignée Tringle Ressort Cliquet Poussoir Axe Axe Axe Raccord Raccord à trois voies	Hydraulikantrieb der Bremsen Dichtung Leitung Leitung Leitung Hebel Klammer Griff Zugstange Feder Klinke Stößel Boizen Boizen Boizen Stutzen T-Stück	Accionamiento hidráulico de los frenos Junta Tubo Tubo Tubo Palanca Grapa Manija Tirante Muelle Tinquete Empujador Eje Eje Eje Racor Tubo de tres vias	Hydraulická soustava Ovládací brzd Proložka Trubka Trubka Trubka Páka Skoba Klika Táhlo Pružina Západka Tlačná tyč Osa Osa Osa Nátrubek T-tvarovka

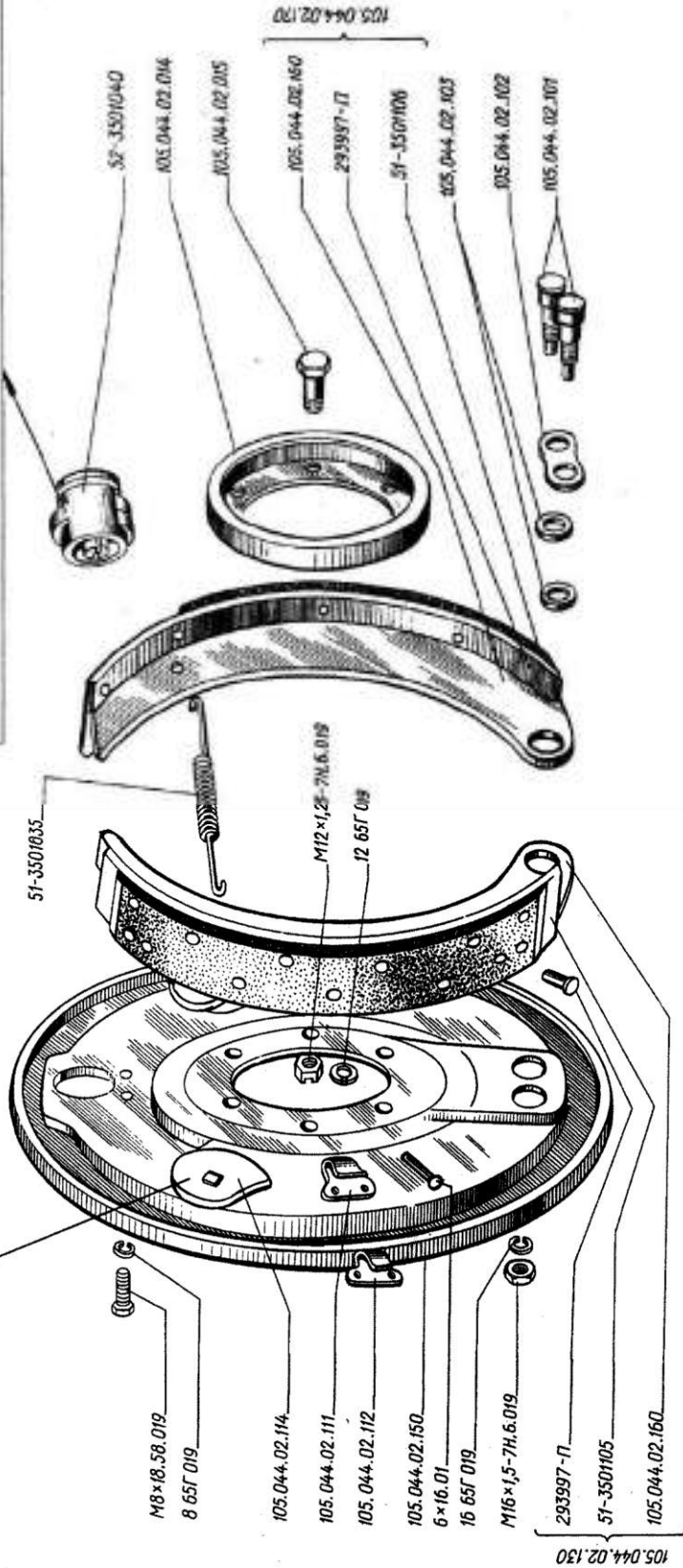
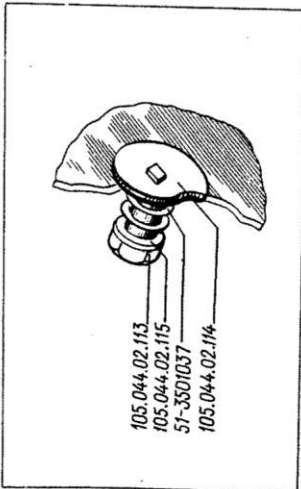
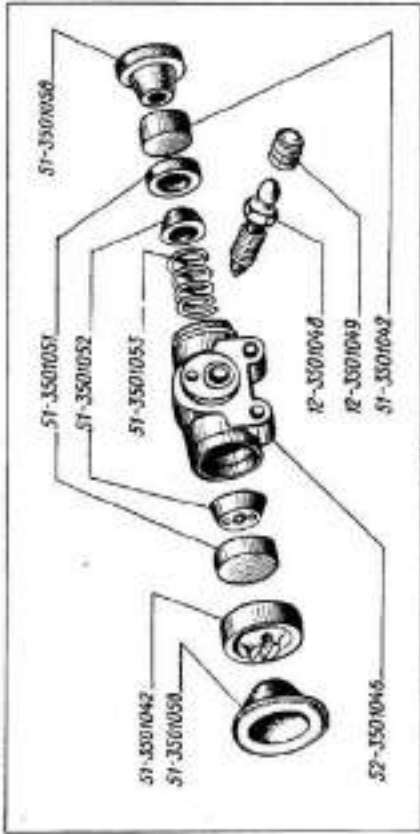
\*\* Входят в сборку тормоза.  
Included in the assembly of the brake.  
Font partie de la chambre.  
Gehören zur Montageeinheit der Kammer.  
Forma parte de la unidad de cámara.  
Patří do sestavy komory.

\* Входят в сборку тормоза.  
Included in the assembly of the brake.  
Font partie du frein.  
Gehören zur Montageeinheit der Bremse.  
Forma parte de la unidad de freno.  
Patří do sestavy brzdy.



1	2	3	4	5	6	7	8	9
20	ПТВ 2201А 51-3506012	1	Вилка	Fork	Chape	Gabel	Horquilla	Vidlice
	51-3506012	2	Болт соединительной муфты	Coupling sleeve bolt	Boulon du manchon d'acouple-ment	Schraube der Verbindungsmuffe	Schraubamiento	Sroub spojky
	51-3506045А	2	Муфта соединительная	Coupling sleeve	Manchon d'acouple-ment	Verbindungsmuffe	Acoplamiento	Spojka
	783-3505088	1	Седло цилиндра	Seat of cylinder	Siège du cylindre	Zylindersitz	Asiento de cilindro	Sedlo válce
	783-3505090	1	Фиксатор цилиндра	Cylinder lock	Arrêtroir du cylindre	Zylinder-Feststeller	Fiador de cilindro	Zajišťovač válce
	783-3505092	1	Пружина фиксатора	Lock spring	Ressort de l'arrêtroir	Feststellerfeder	Muelle del fiador	Průtina zajišťovače
	4398450058	1	Штифт	Pin	Cheville	Stift	Pasador	Kolík
	887-3506150	1	Шланг гибкий от трубки	Flexible hose from pipe	Tuyau flexible partant du tube	Flexibler Schlauch von der Leitung	Manguera flexible desde el tubo	Ohobná hadice od trubky
	887-3506170А	1	Шланг гибкий от тормоза	Flexible hose from brake	Tuyau flexible partant du frein	Flexibler Schlauch von der Bremse	Manguera flexible desde el freno	Ohobná hadice od trubky
	887-3506180	2	Шланг гибкий к тормозу	Flexible hose to brake	Tuyau flexible allant vers le frein	Flexibler Schlauch zur Bremse	Manguera flexible hacia el freno	Ohobná hadice k brzdě
	H.029.000	1	Гидроцилиндр главный тормозной	Main hydraulic brake cylinder	Maître-cylindre de frein	Hydraulischer Hauptbremszylinder	Cilindro hidráulico de freno principal	Hlavní brzdový hydraulický válec
	M10-8g×25.58.019.7796	1	Болт	Bolt	Boulon	Schraube	Perno	Sroub
	M10×35.58.019.7796	2	Болт	Bolt	Boulon	Schraube	Perno	Sroub
	M8.6.019.5915	1	Гайка	Nut	Ecrou	Mutter	Tuerca	Matice
	M10.6.019.5915	3	Гайка	Nut	Ecrou	Mutter	Tuerca	Matice
	M16×1.5.6.019.5915	4	Гайка	Nut	Ecrou	Mutter	Tuerca	Matice
	8 65Г 019.6402	1	Шайба	Washer	Rondelle	Federring	Arandela	Podložka
	10 65Г 019.6402	3	Шайба	Washer	Rondelle	Federring	Arandela	Podložka
	2.5×16.019.397	4	Шплинт	Cotter pin	Goupille	Splint	Pasador headido	Závěska
21	105.044.02.100		Тормоз	Brake	Frein	Bremse	Freno	Brzda
	12-3501048	1	Клапан	Valve	Soupape	Ventil	Válvula	Ventil
	12-3501049	1	Колпачок	Cap	Capuchon	Kappe	Casquete	Viško
	51-3501035	1	Пружина колодок	Shoes spring	Ressort de segments	Backenfeder	Muelle de las zapatas	Průtina čelistě
	51-3501037	2	Пружина эксцентрика	Eccentric spring	Ressort de l'excentrique	Exzenterrfeder	Muelle del excentrico	Průtina výstředníku
	51-3501042	2	Поршень	Piston	Piston	Kolben	Fimboio	Píst
	51-3501051	2	Манжета	Collar	Couppelle	Manschette	Manguillo	Manžeta
	51-3501052	2	Чашка распорная	Distance cup	Couppelle d'entretoise	Spreizbüchse	Muelle distanciador	Rozpěrná míška
	51-3501053	1	Пружина	Spring	Ressort	Feder	Muelle	Průtina
	51-3501058	2	Колпак	Hood	Cloche	Schutzhaube	Casquete	Poklop
	51-3501105	1	Накладка передней колодки	Front shoe lining	Garniture de segment avant	Vorderbackenbelag	Furro de la zapata delantera	Obložení přední čelisti
	51-3501106	1	Накладка задней колодки	Rear shoe lining	Garniture du segment arrière	Hinterbackenbelag	Furro de la zapata trasera	Obložení zadní čelisti
	52-3501040	1	Цилиндр колесный в сборе	Wheel cylinder, assy	Cylindre récepteur de roue assemblé	Radbremszylinder, komplett	Cilindro de rueda ensablado	Sestava kolového válce
	52-3501046	1	Цилиндр	Cylinder	Cylindre	Zylinder	Cilindro	Válec
	105.044.02.014	1	Маслоотражатель	Oil deflector	Défecteur d'huile	Ölabweiser	Deflector de aceite	Odrážec oleje
	105.044.02.015	6	Болт	Bolt	Boulon	Schraube	Perno	Sroub
	105.044.02.101	2	Палец	Pin	Doigt	Bolzen	Dedo	Čep
	105.044.02.102	1	Пластина	Plate	Plaque	Platte	Lamina	Deska
	105.044.02.103	2	Эксцентрик	Eccentric	Etrier	Excentrique	Excentrico	Výstředník
	105.044.02.111	2	Скоба	Cramp	Serre	Klammer	Grapa	Skoba
	105.044.02.112	2	Прижим	Clamp	Serre	Niederhalter	Apriete	Přichytka
	105.044.02.113	2	Болт	Bolt	Boulon	Schraube	Perno	Sroub
	105.044.02.114	2	Эксцентрик регулировочный	Adjusting eccentric	Excentrique de réglage	Verstell-exzenter	Excentrico de ajuste	Sefizovací výstředník



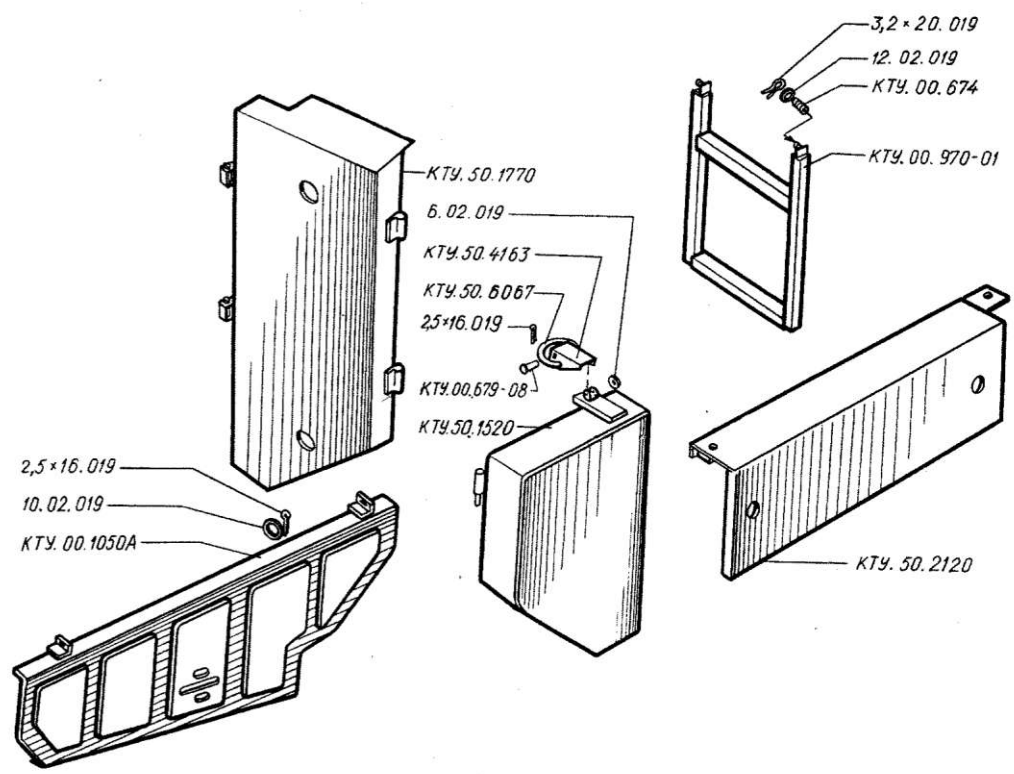
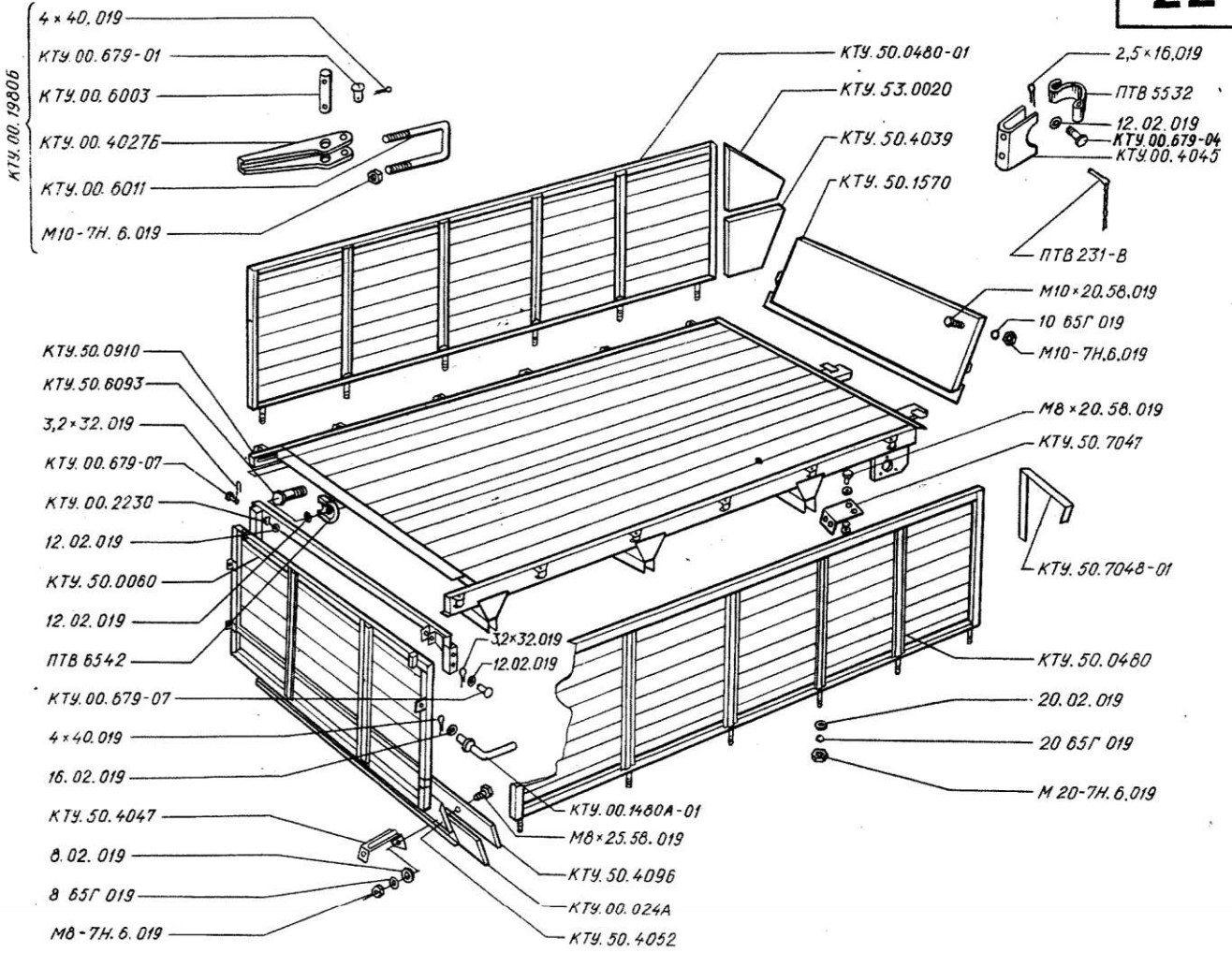


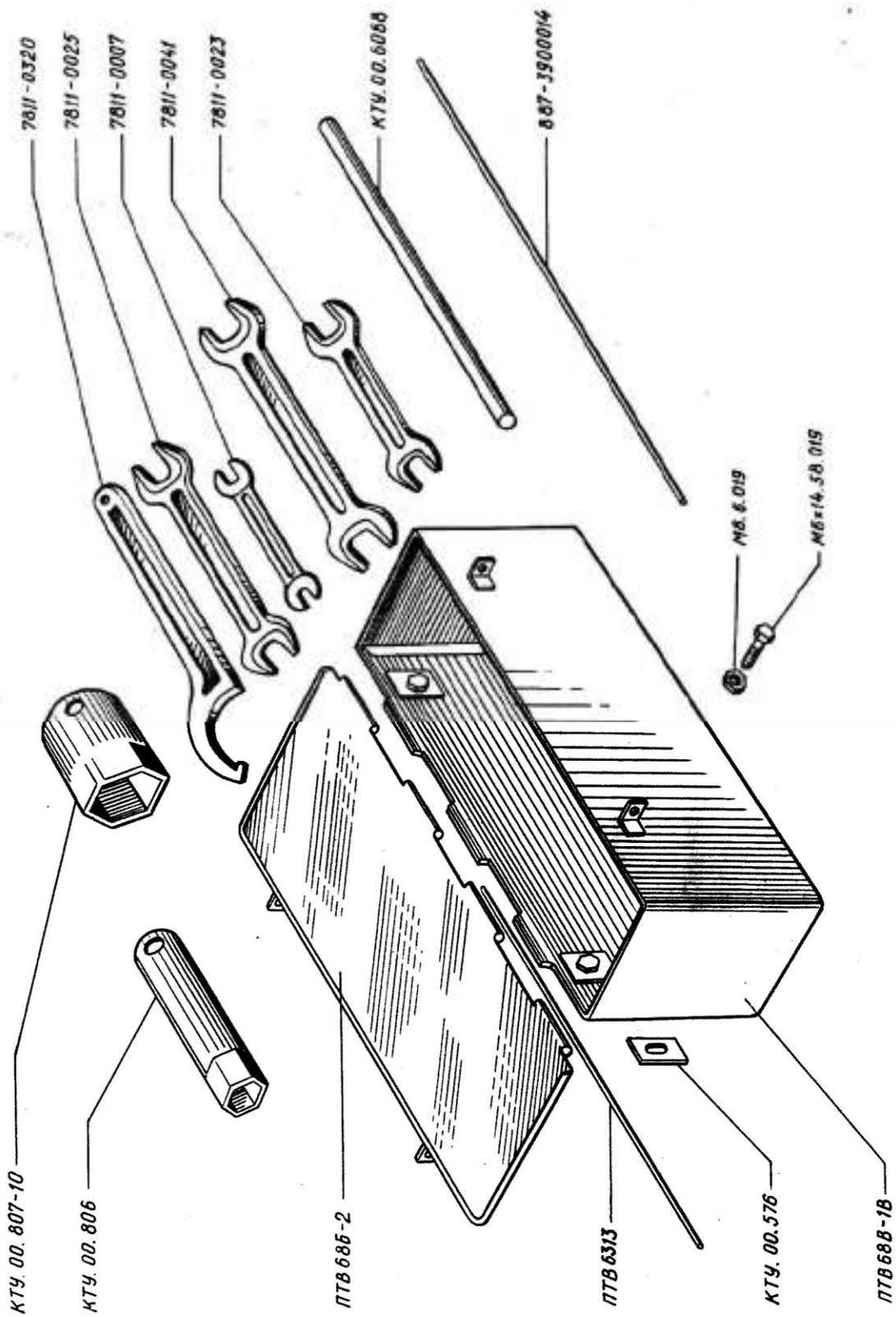
1	2	3	4	5	6	7	8	9
21	105.044.02.115 105.044.02.130 105.044.02.150 105.044.02.160 105.044.02.170 293977-П M8×18.58.019.7808 M12×1.25-7H.6.019.5918 M16×1.5-7H.6.019.5927 8 65Г 019.6402 12 65Г 019.6402 16 65Г 019.6402 6×16.01.10299	2 1 1 2 1 26 2 6 2 2 6 2 4	Шайба Колодка с наклад- кой в сборе Щит с усилителем в сборе Колодка в сборе Колодка с наклад- кой в сборе Спецзащелка Болт Гайка Гайка Шайба Шайба Шайба Защелка	Washer Shoe with lining, assy Shield with amplifier, assy Shoe, assy Shoe with lining, assy Special rivet Bolt Nut Nut Washer Washer Rivet	Rondelle Segment assemblé avec garniture Plateau assemblé avec renfort Segment assemblé Segment assemblé avec garniture Rivet spécial Boulon Ecrrou Ecrrou Rondelle Rondelle Rondelle Rivet	Scheibe Brennsacke samt Be- lag, komplett Bremsträger samt Verstärker, komplett Brennsacke, komplett Brennsacke samt Belag, komplett Sonderniet Schraube Mutter Mutter Scheibe Scheibe Scheibe Niet	Arandela Zapata con forro en- samblada Cuadro con reforza- dor ensamblado Zapata ensamblada Zapata con forro Remache especial Perno Tuercas Tuercas Arandela Arandela Arandela Remache	Podložka Sestava štitu s posi- lovačem Sestava štitu s po- silovačem Sestava čelistě Celist s obloženin (sestava) Speciální nyt Sroub Matice Matice Podložka Podložka Podložka Nyt
22	KTY.00.024A KTY.53.0020 KTY.50.0060 KTY.50.0480 KTY.50.0480-01 KTY.50.0910 KTY.00.1480A KTY.00.1480A-01 KTY.50.1570 KTY.00.1980B KTY.00.2230 KTY.00.4027B KTY.50.4039 KTY.00.4045 KTY.50.4047 KTY.50.4052 KTY.50.4096 KTY.00.679-01 KTY.00.679-04 KTY.00.679-07 KTY.00.6003 KTY.00.6011 KTY.50.6093 KTY.50.7047 KTY.50.7048-01 ПТВ 231-B ПТВ 5532 ПТВ 6542 M8-8g×20.58.019.7796 M8×25.58.019.7796 M10×20.58.019.7796 M8-7H.6.019.5915 M10-7H.6.019.5915 M20-7H.6.019.5915 8 65Г 019.6402 10 65Г 019.6402 20 65Г 019.6402 8.02.019.11371 12.02.019.11371	1 1 1 1 1 1 1 1 1 2 1 2 1 1 1 1 2 2 2 2 4 1 1 1 1 4 4 18 25 22 34 12 16 30 12 10 7	Днище и борга Ремень Боковина Борт задний Борт Борт Днище Распорка Распорка Борт Запор Рамка Рычаг Щиток Кронштейн Скоба Лист Угловой Ось Ось Ось Ось Скоба Болт Лист Соединитель Палец Скоба Сухарик Болт Болт Гайка Гайка Шайба Шайба Шайба Шайба Шайба	Bottom and Sides Belt Side piece Tail board Side Side Bottom Distance piece Distance piece Side Lock Frame Lever Guard Bracket Cramp Leaf Angle piece Axle Axle Axle Axle Cramp Bolt Leaf Connector Pin Cramp Block Bolt Bolt Nut Nut Nut Washer Washer Washer Washer	Fond et ridelles Sangle d'étanchéité Paroi latérale Ridelle arrière Ridelle Ridelle Fond Tirant Tirant Ridelle Fermeture Encadrement Lever Ecran Support Etrier Tôle Cornière Axe Axe Axe Axe Etrier Boulon Tôle Attache Doigt Etrier Taquet Boulon Boulon Boulon Ecrrou Ecrrou Ecrrou Rondelle Rondelle Rondelle Rondelle Rondelle	Boden und Bordwände Fondo y bordes Correa Guaidera Borde trasero Borde Borde Fondo Rostro Rostro Borde Cierre Cuadro Palanca Tablero Soporte Grapa Hoja Angular Eje Eje Eje Eje Eje Skoba Sroub Plech Spojka Cep Skoba Vložka Sroub Sroub Sroub Matices Matices Tuercas Arandela Arandela Arandela	Dno a bočnice Remen Bočnice Zadní čelo Bočnice Bočnice Dno Rozpěrka Rozpěrka Přední čelo Záchytky Rámec Páka Stítek Držák Skoba Plech Uhelník Osa Osa Osa Osa Skoba Sroub Plech Spojka Cep Skoba Vložka Sroub Sroub Sroub Matices Matices Tuercas Arandela Arandela Arandela Podložka Podložka Podložka Podložka	

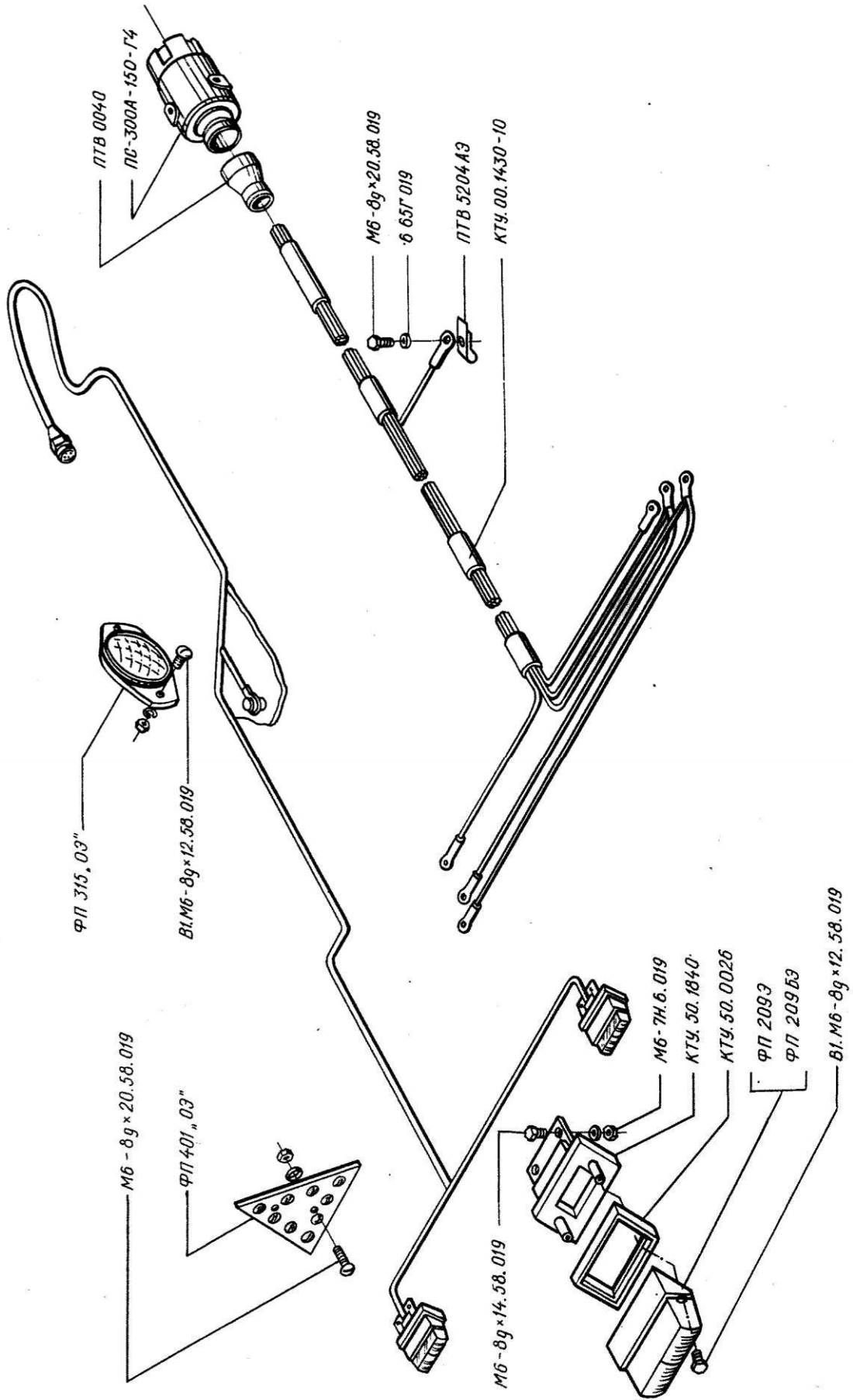
16.02.019.11371	2	Шайба	Washer	Rondelle	Scheibe	Arandela	Podložka
20.02.019.11371	12	Шайба	Washer	Rondelle	Scheibe	Arandela	Podložka
2.5×16.019.397	1	Шплинт	Cotter pin	Goupille	Splint	Passador hendido	Závlečka
3.2×32.019.397	2	Шплинт	Cotter pin	Goupille	Splint	Passador hendido	Závlečka
4×40.019.397	4	Шплинт	Cotter pin	Goupille	Splint	Passador hendido	Závlečka
KTY.00.1050A*	1	Кожух и лестница	Casing and Ladder	Gaine et échelle	Gehäuse und Leiter	Funda y escalera	Krytí a schůdky
KTY.50.1520	1	Кожух	Casing	Gaine	Gehäuse	Funda	Krytí
KTY.50.1770	1	Кожух	Casing	Gaine	Gehäuse	Funda	Krytí
KTY.50.2120	1	Кожух	Casing	Gaine	Gehäuse	Funda	Krytí
KTY.50.4163	3	Рычаг	Lever	Levier	Hebel	Palanca	Páka
KTY.00.674	1	Пружина	Spring	Ressort	Feder	Muelle	Pružina
KTY.50.6067	3	Кольцо	Ring	Bague	Ring	Anillo	Kroužek
KTY.00.970-01	1	Лестница	Ladder	Echelle	Leiter	Escalera	Schůdky
KTY.00.679-08	3	Ось	Axle	Axe	Bolzen	Eje	Osa
6.02.019.9649	3	Шайба	Washer	Rondelle	Scheibe	Arandela	Podložka
10.02.115xp.11371	2	Шайба	Washer	Rondelle	Scheibe	Arandela	Podložka
12.02.019.11371	1	Шайба	Washer	Rondelle	Scheibe	Arandela	Podložka
2.5×16.019.397	5	Шплинт	Cotter pin	Goupille	Splint	Passador hendido	Závlečka
3.2×20.019.397	1	Шплинт	Cotter pin	Goupille	Splint	Passador hendido	Závlečka
KTY.00.806	1	Ящик. Инструмент	Tool Case. Tools	Caïsse. Outils	Kasten. Werkzeuge	Caïjn. Herramientas	Bedna na nářadí
KTY.00.807-10	1	Ключ торцевой 24	Socket wrench 24	Clé à tube 24	Steckschlüssel 24	Llave tubular 24	Čelní klíč 24
KTY.00.576	2	Ключ торцевой 55	Socket wrench 55	Clé à tube 55	Steckschlüssel 55	Llave tubular 55	Čelní klíč 55
KTY.00.6068	1	Накладка	Cover plate	Appuie	Belag	Cubrejunta	Přiložka
	1	Вороток 15×300	Tommy bar 15×300	Tourne-à-gauche 15×300	Wendelsen 15×300	Girnamachos 15×300	Vřetadlo 15×300
ПТВ 6313	1	Ось	Axle	Axe	Achse	Eje	Osa
ПТВ 68B-1B	1	Корпус	Body	Boîtier	Gehäuse	Cuerpo	Těleso
ПТВ 685-2	1	Крышка	Cover	Couvercle	Deckel	Tapa	Vlko
887-3900014	1	Трубка	Pipe	Couvercle	Tube	Tubo	Trubka
7811-0007D2.2839	1	Ключ	Wrench	Clé	Schlüssel	Llave	Klíč
7811-0023D2.2839	1	Ключ	Wrench	Clé	Schlüssel	Llave	Klíč
7811-0025D2.2839	1	Ключ	Wrench	Clé	Schlüssel	Llave	Klíč
7811-0041D2.2839	1	Ключ	Wrench	Clé	Schlüssel	Llave	Klíč
7811-0320.2.16984	1	Ключ	Wrench	Clé	Schlüssel	Llave	Klíč
M6×14.58.019.7796	2	Болт	Bolt	Boulon	Schraube	Perno	Sroub
M6.6.019.5915	2	Гайка	Nut	Ecrou	Mutter	Tuerca	Matic
KTY.50.0026	2	Электрооборудование	Electrical Equipment	Equipment électrique	Elektrische Anlage	Equipo eléctrico	Elektrická výzbroj
KTY.00.1430-10	1	Уплотнение	Seal	Garniture d'étanchéité	Dichtung	Empaqueadura	Těsnění
KTY.50.1840	2	Электропроводка	Electric wiring	Câblage électrique	Leitungsanlage	Tendido eléctrico	Elektrické vodíče
ПТВ 0040	1	Кронштейн	Bracket	Support	Tragarm	Sosporte	Držák
ПТВ 5204AЭ	1	Колпачок	Cap	Capuchon	Kappe	Casquete	Vlček
ФП-209Э	1	Скоба	Clamp	Etrier	Klammer	Grapa	Skoba
ФП-209БЭ	1	Фонарь левый	Left-hand light	Lanterne gauche	Linke Leuchte	Luz izquierda	Levá svítilna
ФП-315«ОЭ»**	1	Фонарь правый	Right-hand light	Lanterne droite	Rechte Leuchte	Luz derecha	Pravá svítilna
ФП-316«ОЭ»***	2	Световозвращатель	Cat's eye	Catadiopire	Rückstrahler	Catafaro	Odrázeč světla
ФП-401«ОЭ»	4	Световозвращатель	Cat's eye	Catadiopire	Rückstrahler	Catafaro	Odrázeč světla
ПС-300A-150-Г4	1	Вылка	Fork	Fiche	Stecher	Claivija	Vidlice
M6-8g×14.58.019.7798	4	Болт	Bolt	Boulon	Schraube	Perno	Sroub

\* Для ЧССР — КТУ.00.1050АЧ.  
 Pro CSSR — KTY.00.1050AЧ.  
 Для ГДР — КТУ.00.1050АГ.  
 Für DDR — KTY.00.1050AГ.

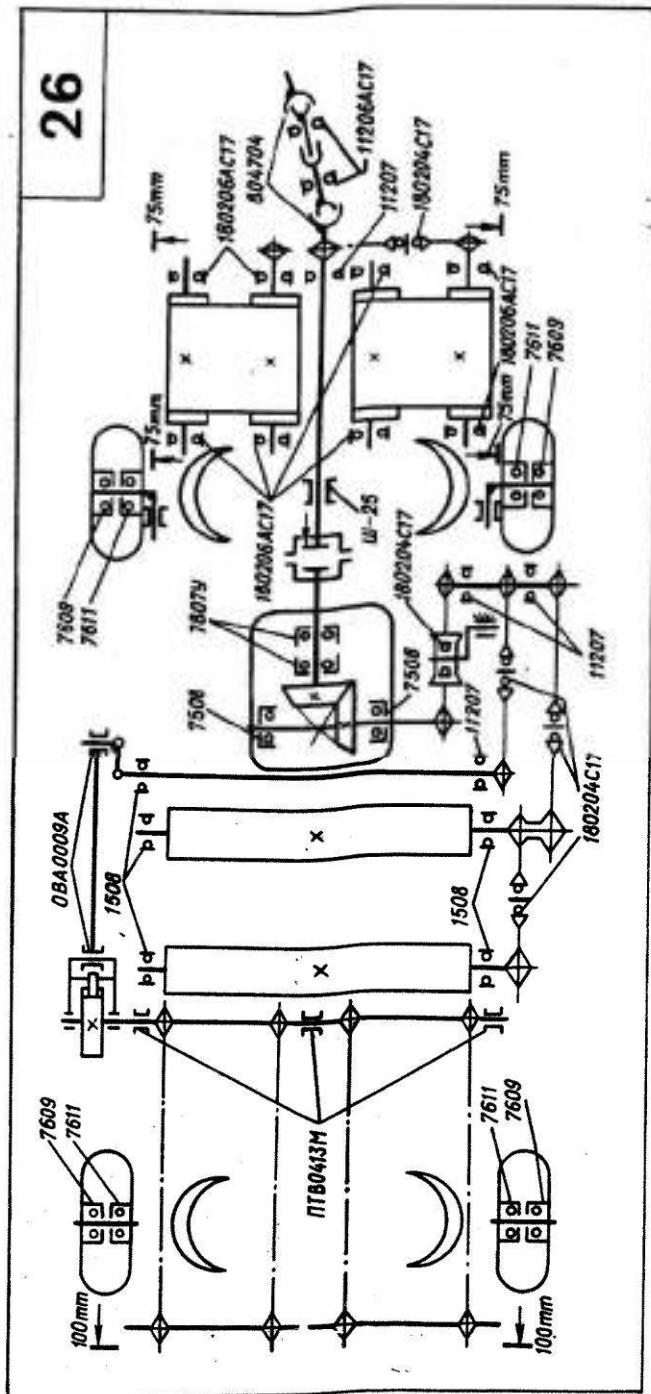
\*\* Для ЧССР не применяется.  
 Pro CSSR se nepoužívá.  
 \*\*\* Только для ЧССР.  
 Jen pro CSSR.







1	2	3	4	5	6	7	8	9
25	M6-8g X 20.58.019.7798 B1.M6-8g X 12.58.019.17473 M6-7H.6.019.5915 6 65Г 019.6402	5 8 12 13	Болт Винт Гайка Шайба	Bolt Screw Nut Washer	Bouillon Vis Ecran Rondelle	Schraube Schraube Mutter Federring	Perno Tornillo Tuerca Arandela	Šroub Šroub Matice Podložka
26	ОВА 0009А ПТВ 0413М 1508.5720 7508.333 7609.333 7611.333 7807У 11207.8545 180204С17.8882 180206АС17 804704 Ш-25.3635	2 6 5 2 2 4 4 2 4 5 10 8 1	Схема расположе- ния подшипников	Bearings Layout Diagram	Schéma de disposi- tion des roulements	Lageranordnung, schematisch darge- stellt	Esquema de ubica- ción de los cojinetes	Schéma uspořádání ložíšek
	Втулка Втулка Подшипник Подшипник Подшипник Подшипник Подшипник Подшипник Подшипник Подшипник Подшипник Подшипник		Bushing Bushing Bearing Bearing Bearing Bearing Bearing Bearing Bearing Bearing Bearing Bearing	Douille Douille Roulement Roulement Roulement Roulement Roulement Roulement Roulement Roulement Roulement Roulement	Buchse Buchse Lager Lager Lager Lager Lager Lager Lager Lager Lager Lager	Casquillo Casquillo Cojinete Cojinete Cojinete Cojinete Cojinete Cojinete Cojinete Cojinete Cojinete Cojinete	Pouzdro Pouzdro Ložisko Ložisko Ložisko Ložisko Ložisko Ložisko Ložisko Ložisko Ložisko Ložisko	



НОМЕРНОЙ УКАЗАТЕЛЬ  
NUMERICAL INDEX  
INDEX NUMÉRIQUE

NUMMERNREGISTER  
INDICE NUMÉRICO  
NUMERICKÝ REJSTRÍK

Обозначение сборочной единицы, детали Designation of assembly unit, part Désignation de l'unité de montage, de la pièce Bezeichnung der Montageeinheit, des Einzelteils Designación de la unidad de montaje, pieza Označení montážních jednotek a součástek	Количество на изделие Quantity per product Quantité par article Stückzahl pro Erzeugnis Cantidad por artículo Počet na výrobek	Рисунок Figure Figure Bild Figura Obrázek	Обозначение сборочной единицы, детали Designation of assembly unit, part Désignation de l'unité de montage, de la pièce Bezeichnung der Montageeinheit, des Einzelteils Designación de la unidad de montaje, pieza Označení montážních jednotek a součástek	Количество на изделие Quantity per product Quantité par article Stückzahl pro Erzeugnis Cantidad por artículo Počet na výrobek	Рисунок Figure Figure Bild Figura Obrázek
1	2	3	1	2	3
KTY 0026A	1	3	KTY.00.679-08	3	23
KTY.00.001	1	3	KTY.00.683	1	20
KTY.00.008A	1	8	KTY.00.689	1	20
KTY.00.018	4	20	KTY.00.6002	2	13
KTY.00.022A	8	13	KTY.00.6002-01	2	13
KTY.00.024A	1	22	KTY.00.6003	2	22
KTY.00.025	4	14, 16	KTY.00.6008	1	3
KTY.00.028-01	2	13	KTY.00.6011	2	22
KTY.00.032	1	13	KTY.00.6022	4	14, 16
KTY.00.034	2	4	KTY.00.6025-01	1	3
KTY.00.038	1	2	KTY.00.6025ЭЧ	1	3
KTY.00.042	8	13	KTY.00.6042	3	4, 8
KTY.00.046	1	2	KTY.00.6068	1	24
KTY 1-2-2A	1	14	KTY.00.769-01	1	13
KTY 1-2-4	1	14	KTY.00.773-01	1	16
KTY 16-1	1	20	KTY.00.801-06	4	14, 16
KTY 16-2	1	20	KTY.00.806	1	24
KTY 16-3	1	20	KTY.00.807-10	1	24
KTY.00.102	2	3,8	KTY.00.836	2	13
KTY.00.105A	2	12	KTY.00.860-10	1	14
KTY.00.113	2	12	KTY.00.880-10	1	14
KTY.00.114-01	2	12	KTY 9-3	2	13
KTY.00.122	8	13	KTY 9-11-01	2	13
KTY.00.123	2	7	KTY 9-15	2	13
KTY.00.380-1	1	20	KTY.00.902	2	13
KTY.00.401-01П	4	10	KTY.00.960-01	2	7
KTY.00.438Э	1	20	KTY.00.970-01	1	23
KTY.00.450-10	1	6	KTY.00.990-10	1	3
KTY.00.452A	1	20	KTY.00.990БЧ	1	3
KTY.00.472	8	13	KTY.00.1040	1	13
KTY.00.4001	8	13	KTY.00.1030-01	2	12, 13
KTY.00.4002	4	13	KTY.00.1050A	1	23
KTY.00.4027Б	2	22	KTY.00.1320-01	1	10
KTY.00.4032	2	13	KTY.00.1430-10	1	25
KTY.00.4035	1	3	KTY.00.1480A	1	22
KTY.00.4036	3	2	KTY. 00.1480A-01	1	22
KTY.00.4045	1	22	KTY.00.1600	4	13
KTY.00.4066	8	13	KTY.00.1610	2	13
KTY 5020-01	2	13	KTY.00.1610-01	2	13
KTY.00.576	2	24	KTY.00.1790-20	1	14
KTY.00.592	4	12	KTY.00.1930	1	3
KTY.00.595	6	9, 18, 19	KTY.00.1940	1	3
KTY.00.595-01	2	9	KTY.00.1980Б	2	22
KTY 6007A	1	3	KTY.00.2020A	2	2
KTY 6012	1	3	KTY.00.2230	1	22
KTY 6052A	2	14	KTY.50.0001	4	10
KTY 6086	1	13	KTY.50.0003	8	11
KTY.00.604A	1	9	KTY.50.0013	1	6
KTY.00.605-03	4	10	KTY.50.0014	1	8
KTY.00.616Б	1	20	KTY.50.0015	1	12
KTY.00.618	1	20	KTY.50.0026	2	25
KTY.00.619	1	20	KTY.50.0060	1	22
KTY.00.622-02ЭЧ	1	14	KTY.50.0065	1	13
KTY.00.625	1	20	KTY.50.0066	2	13
KTY.00.664	1	3	KTY.50.0150	2	11
KTY.00.666	2	12, 13	KTY.50-0150-01	2	11
KTY.00.674	1	23	KTY.50.0180	1	12
KTY.00.679	2	20	KTY.50.0190	1	12
KTY.00.679-01	2	22	KTY.50.0210	1	5
KTY.00.679-02	1	20	KTY.50.0220-10	2	10
KTY.00.679-03	1	20	KTY.50.0320	1	10
KTY.00.679-04	1	22	KTY.50.0330	1	10
KTY.00.679-07	2	22	KTY.50.0400	1	5

1	2	3	1	2	3
KTY.50.0420	4	11	KTY.52.0410	1	17
KTY.50.0480	1	22	KTY.52.0420	2	17
KTY.50.0480-01	1	22	KTY.52.0430	1	17
KTY.50.0560	1	2	KTY.52.0440	1	17
KTY.50.0600-10	1	9	KTY.52.0450	1	17
KTY.50.0605-03	80	10	KTY.52.0460	1	17
KTY.50.0610-10	1	10	KTY.52.0470	1	17
KTY.50.0620	1	11	KTY.52.0490	1	14
KTY.50.0620-01	1	11	KTY.52.4034	3	17
KTY.50.0740	1	6	KTY.52.4035	1	17
KTY.50.0770	1	2	KTY.52.4036	1	17
KTY.50.0780	1	2	KTY.52.4041	2-6	19
KTY.50.0860-10	1	9	KTY.52.6014	1	17
KTY.50.0870	1	8	KTY.52.6015	1	17
KTY.50.0880	1	2	KTY.53.0020	1	22
KTY.50.0890	1	2	ПТВ 0040	1	25
KTY.50.0900	1	10	ПТВ 0413M	5	10
KTY.50.0910	1	22	ПТВ 1071	3	6, 12
KTY.50.1006	1	5	ПТВ 1072	5	6, 12
KTY.50.1008	4	11	ПТВ 2201A	1	20
KTY.50.1008-01	4	10	ПТВ 231B	1	22
KTY.50.1430	1	9	ПТВ 5204AЭ	1	25
KTY.50.1470	1	8	ПТВ 5532	1	22
KTY.50.1480-10	1	9	ПТВ 6006	1	9
KTY.50.1520	1	23	ПТВ 6006-01	1	9
KTY.50.1570	1	22	ПТВ 6025	1	3
KTY.50.1650	4	12	ПТВ 6228	2	9
KTY.50.1660	2	12	ПТВ 6313	1	24
KTY.50.1670	1	12	ПТВ 6331	1	3
KTY.50.1680	1	12	ПТВ 6430A	2	7
KTY.50.1690	1	12	ПТВ 6542	4	22
KTY.50.1770	1	23	ПТВ 68B-1B	1	24
KTY.50.1840	2	25	ПТВ 68B-2	1	24
KTY.50.2120	1	23	ПТВ 8-1	1	3
KTY.50.2820	1	14	ОВА 0009A	2	9
KTY.50.2950	1	13	РМГ.32.002	3	17
KTY.50.2960	1	13	РМГ.32.601	2	17
KTY.50.2970	1	13	РМГ.32.606	2	17
KTY.50.4039	1	22	РМГ.32.611	4	17
KTY.50.4047	6	22	РМГ.32.901	4	17
KTY.50.4052	1	22	РФ.00.00.002	3	4
KTY.50.4054	1	9	РФ.00.00.405A	1	4
KTY.50.4096	1	22	РФ.00.00.406A	2	4
KTY.50.4163	3	23	РФ.00.00.602	4	4
KTY.50.4206	2-4	9	РФ.00.01.000	1	4
KTY.50.4385	56	13	ПС-300A-150-Г4	1	25
KTY.50.6001	1	10	ФП-209Э	1	25
KTY.50.6002	1	6	ФП-209БЭ	1	25
KTY.50.6005	1	9	ФП-315<ОЭ>	2	25
KTY.50.6032	2	9	ФП-316<ОЭ>	4	25
KTY.50.6035	2	11	ФП-401<ОЭ>	2	25
KTY.50.6042	1	5	H.026.059	2	6, 8
KTY.50.6046	1	8	H.026.164	4	3, 6, 8
KTY.50.6061-02	1	9	H.026.505	5	3, 6, 8, 12
KTY.50.6067	3	23	H.029.000	1	20
KTY.50.6071-02	1	9	H.051.02.608C	1	2
KTY.50.6072-02	1	9	H.051.03.050C	1	2
KTY.50.6093	4	22	H.051.03.050CK	1	2
KTY.50.6132-01	1	14	H.051.03.601C	1	2
KTY.50.6149	4	10	H.051.03.604C	3	2
KTY.50.6153	56	13	H.051.03.606	2	2
KTY.50.6154	16	13	H.051.03.627C	1	2
KTY.50.7002	46	10	H.051.03.632	8	2
KTY.50.7047	1	22	H.051.03.633	2	2
KTY.50.7048-01	1	22	H.090.20.001A	1	4
KTY.50.8004	1	6	H.090.20.002	1	4
KTY.52.0011	1	17	H.090.20.404	0-4	4
KTY.52.0012	1	17	H.090.20.405	0-4	4
KTY.52.0230	1	17	H.090.20.406	0-4	4
KTY.52.0240	1	17	H.090.20.407Б-01	1	4
KTY.52.0270	1	16	H.091.20.000A-113	1	4
KTY.52.0280	1	19	H.091.20.101	1	4
KTY.52.0290	1	19	H.091.20.102A	1	4
KTY.52.0310	1	14	H.091.20.103A	1	4
KTY.52.0320	1	17	H.091.20.104	1	4
KTY.52.0330	1	17	H.091.20.105	1	4
KTY.52.0360	1	17	H.091.20.401A	0-8	4
KTY.52.0370	1	17	H.091.20.402A	0-8	4
KTY.52.0380	1	17	H.091.20.403A	0-8	4
KTY.52.0390	1	17	H.091.20.601A	1	4
KTY.52.0400	1	17	H.091.20.603B	1	4

1	2	3	1	2	3
H.091.20.606	1	4	105.044.03.016	6	14
H.206.07.001A	2	12, 13	105.044.03.017	4	14
H.206.08.000A	2	7	105.044.03.019	2	14
H.206.08.001A	2	7	105.069.00.002		
12-3501048	2	21	PMГ.32.605	3	17
12-3501049	2	21	105.069.00.003		
12-3511310	1	17	PMГ.32.604	4	17
13.3501136-51			105.069.00.005		
105.042.02.010	1	18	PMГ.32.609	1	17
13.3501137-51			105.069.00.006		
105.042.02.010-01	1	18	КТУ.52.6013	2	17
51-3001044-A	4	15	105.069.00.008	1	17
51-3501035	2	21	PMГ.32.603		
51-3501037	4	21	105.069.00.009	5	17
51-3501042	4	21	PMГ.32.612		
51-3501051	4	21	105.069.01.000	1	17
51-3501052	4	21	11.3531010-40		
51-3501053	2	21	105.069.16.000	2	17
51-3501058	4	21	200.3513015		
51-3501105	2	21	105.069.21000	2	17
51-3501106	2	21	105.069.31.000	4	17, 18, 19
51-3506012	2	20	105.069.41.000-02	4	17
51-3506045A	2	20	105.069.46.000-03	1	17
52-3501040	2	21	105.069.51.000	1	17
52-3501046	2	21	105.069.56.000	1	17
105.042.09.000-10	1	18	105.082.01.070		
105.042.09.000-11	1	18	500-3501136-01	2	19
105.042.09.000-12	1	19	105.083.11.005	8	7, 12, 13
105.042.09.000-13	1	19	120-3003032	4	14
105.042.09.001	1	18	130-3003056	2	14
105.042.09.001-01	1	18	130-3003057	2	14
105.042.09.001-04	1	19	130-3003060-A2	2	14
105.042.09.001-05	1	19	130-3003061-A2	2	14
105.042.09.002-01	8	18, 19	130-3003066	4	14
105.042.09.003	8	18, 19	130-3003067	4	14
105.042.09.004-01	4	18, 19	130-3003069	4	14
105.042.09.005-01	8	18, 19	130-3003070	4	14
105.042.09.010-02	2	18, 19	130-3003075	4	14
105.042.09.010-03	2	18, 19	164-3003073	4	14
105.042.09.020-01	8	18, 19	164A-3003074	4	14
105.042.09.030-02	1	18	783-3505088	1	20
105.042.09.030-03	1	18	783-3505090	1	20
105.042.09.040	2	19	783-3505092	1	20
105.043.06.004	4	15	785-3101040	16	15
105.043.06.005	4	15	785-3101041	16	15
105.043.06.010-01	4	14, 16	810-2902412-B	4	14, 16
105.043.07.002	4	15	887A-2707132A	1	14
105.043.07.004	4	15	887A-2707136A	1	14
105.043.07.011	4	15	887A-2707180	1	14
105.043.07.012	4	15	887A-2707184	1	14
105.043.07.013	4	15	887Г-2902012	4	14, 16
105.043.07.014	4	15	887A-2902408	4	14
105.043.07.016	2	14	887A-2902418-A2	2	14
105.043.07.017	4	14, 16	887A-2912408	4	16
105.043.07.050	4	15	887A-2912418-A2	2	16
105.044.02.014	2	21	887A-2912430-14-01	2	16
105.044.02.015	12	21	887A-3001030A	1	14
105.044.02.100	2	21	887A-3001031A	1	14
105.044.02.101	4	21	887-3103016	16	15
105.044.02.102	2	21	887-3103017	16	15
105.044.02.103	4	21	887A-3103035-10	4	15
105.044.02.111	4	21	887-3506150	1	20
105.044.02.112	4	21	887-3506170A	1	20
105.044.02.113	4	21	887-3506180	2	20
105.044.02.114	4	21	887-3900014	1	24
105.044.02.115	4	21	60302	2	3
105.044.02.130	2	21	293977-П	52	21
105.044.02.150	2	21	4398450058	1	20
105.044.02.160	4	21	7811-0007	1	24
105.044.02.170	2	21	7811-0023	1	24
105.044.03.009	4	14	7811-0025	1	24
105.044.03.011	1	14	7811-0041	1	24
105.044.03.011-01	1	14	7811-0320	1	24
105.044.03.012	4	14			
105.044.03.013					
120-300 10 19					
105.044.03.014	2	14			
105.044.03.015	2	14			