

**КОРМОРАЗДАТЧИК
ТРАКТОРНЫЙ УНИВЕРСАЛЬНЫЙ
MULTI-PURPOSE TRACTOR-DRAWN FEEDER
DISTRIBUTEUR DE FOURRAGES TRACTE UNIVERSEL
SCHLEPPERGEZOGENER MEHRZWECKFUTTERVERTEILER
DISTRIBUIDOR DE ALIMENTOS DE TRACTOR UNIVERSAL
UNIVERZÁLNÍ TRAKTOROVÝ DÁVKOVACÍ KRMNÝ VOZÍK**

КТУ - 10А

**КАТАЛОГ ДЕТАЛЕЙ И СБОРОЧНЫХ ЕДИНИЦ
CATALOGUE OF PARTS AND ASSEMBLY UNITS
CATALOGUE DES PIÈCES ET DES UNITÉS DE MONTAGE
KATALOG FÜR EINZELTEILE UND MONTAGEEINHEITEN
CATALOGO DE PIEZAS Y UNIDADES DE MONTAJE
KATALOG SOUČÁSTEK A MONTÁŽNÍCH JEDNOTEK**



TRAKTOROEXPORT

SSSR · MOSKVA

ВВЕДЕНИЕ

В каталоге приведены детали и сборочные единицы кормораздатчика тракторного универсального КТУ-10А.

Иллюстрации раздела «Сборочные единицы и детали» дают наглядное представление о порядке технологической разборки и сборки сборочных единиц. Неразъемные сборочные единицы (сварочные) приведены без перечисления входящих в них деталей. Рисунки объединены по группам согласно взаимного расположения и взаимодействия деталей и сборочных единиц в конструкции кормораздатчика.

В спецификациях сборочные единицы и детали перечислены в порядке возрастания их номеров. При заказе сборочных единиц, изображенных на

рис. 2, 3, 4, 5, 6, 8, 10, 12, 13, 17 и 21, необходимо дополнительно заказывать детали, номера которых выделены курсивом.

Буквенные приставки (А, Б и др.) после цифровой части обозначения номера указывают, что в конструкцию внесены изменения без нарушения взаимозаменяемости с ранее применяемыми вариантами.

При оформлении заказа на запасные части следует указать:

индекс изделия и его заводской номер;

обозначение (с приставкой или без нее — как записано в каталоге), наименование детали (сборочной единицы) и требуемое количество.

НАЗНАЧЕНИЕ

Кормораздатчик тракторный универсальный КТУ-10А (рис. 1) предназначен для выполнения таких сельскохозяйственных работ: транспортирования и дозированной раздачи животным измельченных кормов и кормовых смесей; обслуживания комбикормовых измельчителей и силосоуборочных машин и

перевозки различных сельскохозяйственных грузов с выгрузкой назад; дозированной подачи измельченных кормов к средствам загрузки кормохранилищ и к внутрифермским стационарным раздатчикам кормов.

ТЕХНИЧЕСКИЕ ДАННЫЕ

Грузоподъемность, N, не менее	3,43×10 ⁴	Вместимость, м ³	10
Транспортная скорость, км/ч, не более	30	Потребляемая мощность, kW, не более	7,5
Расчетная производительность раздачи кормов, м ³ /ч	72—480	Продолжительность сцепки с трактором, min	3—4
Количество ступеней изменения нормы раздачи корма	6	Габаритные размеры, мм, не более:	
Колея колес, мм	1600±8	ширина	2300
База колес, мм	2750±10	длина	6670
Дорожный просвет, мм	300±5	высота	2500
Радиус поворота по следу наружного колеса (когда кардан соединен с ВОМ трактора), мм	6500±30	ширина с дополнительным транспортером в транспортном положении	2650
Размеры шин, мм	9,00—16	Масса, kg	2250+70
Давление в шинах, кПа	343		

INTRODUCTION

The Catalogue represents the parts and assembly units of the KТУ-10А multi-purpose tractor-drawn feeder.

The illustrations of the section "Assembly Units and Parts" give the graphic indication of the process disassembly and assembly sequence of the assembly units. The undetachable assembly units (welded) are

presented without enumerating the parts contained in them. The Figures are combined by groups according to the mutual arrangement and interaction of the parts and assembly units in the design of the feeder.

In the specifications the assembly units and parts are enumerated in the increasing order of their num-

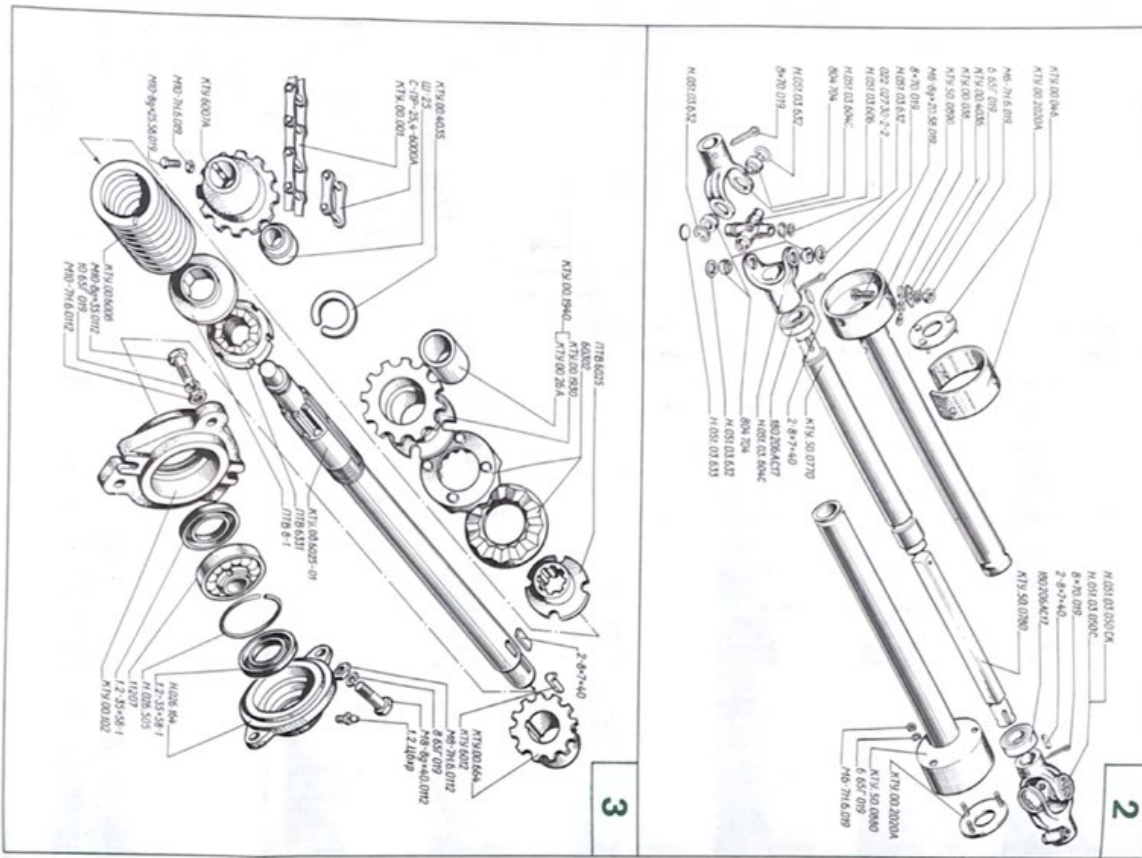
СБОРОЧНЫЕ ЕДИНИЦЫ И ДЕТАЛИ
ASSEMBLY UNITS AND PARTS
UNITES DE MONTAGE ET PIECES

MONTAGEEINHEITEN UND EINZELTEILE
UNIDADES DE MONTAJE Y PIEZAS
MONTÁŽNÍ JEDNOTKY A SOUČÁSTKY

Рисунок Figure Bild Figura Obrazek	Обозначение Designation Designation Bezeichnung Oznacenie	Количество Quantity Quantité Anzahl Cantidade	Наименование Description Dénomination Benennung Denominación Název	1	2	3	4	5	6	7	8	9
2	KTY.00.0569*		Шарнирный вал	Articulated Shaft	Arbre à articulation	Gelenkwelle	Arbol articulado	Kloubový hřídel				
	KTY.00.046	1	Цепь	Chain	Chaîne	Kette	Cadena	Retěz				
	KTY.00.0770	1	Ремень	Belt	Courroie	Riemen	Correa	Remen				
	KTY.00.0780	1	Цапфа	Journal	Tourillon	Zapfen	Muñón	Čep				
	KTY.00.0880	1	Вал	Shaft	Arbre	Welle	Arbol	Hřídel				
	KTY.00.0890	1	Труба	Tube	Tube	Rohr	Tubo	Trubka				
	KTY.00.2020A	1	Труба	Tube	Tube	Rohr	Tubo	Trubka				
	KTY.00.4035	2	Фланец	Flange	Bride	Flansch	Brida	Přiruba				
	H.051.03.050C	3	Шайба	Washer	Rondelle	Scheibe	Arandela	Podložka				
	H.051.03.501C**	1	Шарнир АЖ-400	Joint AJK-400	Articulation AJK-400	Gelenk AJK-400	Charnela AJK-400	Kloub AJK-400				
	H.051.03.050C***	1	Вилка А400	Fork A400	Chape A400	Gabel A400	Horquilla A400	Vidlice A400				
	H.051.03.627C***	1	Шарнир КЖ-400	Joint KJK-400	Articulation KJK-400	Gelenk KJK-400	Charnela KJK-400	Kloub KJK-400				
	H.051.03.604C	1	Вилка Ж400	Fork Ж400	Chape Ж400	Gabel Ж400	Horquilla Ж400	Vidlice K400				
	H.051.03.606	2	Крестовина	Fourway union	Crossillon	Kreuzschraube	Cruceta	Křížový čep				
	H.051.02.608C**	1	Болт специальный	Special bolt	Boulon spécial	Sonderschraube	Perno especial	Speciální šroub				
	H.051.03.632	8	Колодки упорные	Thrust ring	Bague de butée	Anschlagring	Anillo de tope	Opěrný krouček				
	M6-8g x 20.58.019.7798	2	Пластина круглая	Round plate	Plaque ronde	Runde Platte	Lámina redonda	Kulatá deska				
	M6-7H.6.019.5915	3	Болт	Bolt	Boulon	Schraube	Tuerca	Sroub				
	M12.6.019.5915**	9	Гайка	Nut	Ecrou	Mutter	Tuerca	Matic				
	6.65G.019.6402	9	Шайба	Washer	Rondelle	Federring	Arandela	Podložka				
	3.2x25.019.397**	1	Шплинт	Cotter pin	Goupille	Splint	Passador hendido	Závlačka				
	6 x 70.019.397	1	Шплинт	Cotter pin	Goupille	Splint	Passador hendido	Závlačka				
	8 x 70.019.397	1	Шплинт	Cotter pin	Goupille	Splint	Passador hendido	Závlačka				
	2.8 x 7 x 40.23360	2	Шпонка	Key	Clavette	Paßfeder	Chaveta	Pero				
	2.2.027.30-2.2.9833	8	Кольцо	Ring	Bague	Ring	Anillo	Krouček				
	180206AC17.8882	2	Подшипник	Bearing	Roulement	Lager	Cojinete	Ložisko				
	804704	8	Подшипник вольфрамовый	Needle bearing	Roulement à aiguilles	Nadellager	Cojinete de agujas	Jehlové ložisko				
3	KTY.00.990-10**		Привод	Drive	Commande d'entraînement	Antrieb	Accionamiento	Pohon				
	KTY.00.001	1	Цепь	Chain	Chaîne	Kette	Cadena	Retěz				
	KTY.00.026A	1	Втулка	Bushing	Douille	Buchse	Casquillo	Pouzdro				
	KTY.00.102	1	Корпус	Body	Bottier	Gehäuse	Cuerpo	Téleso				
	KTY.00.1930	1	Полумуфта	Half-coupling	Demi-accouplement	Kupplungshälfte	Semicoplamiento	Polovina spojky				
	KTY.00.1940	1	Полумуфта в сборе	Half-coupling, assy	Demi-accouplement assemblé	Kupplungshälfte, komplett	Semicoplamiento ensamblado	Sestava poloviny spojky				
	KTY.00.4035	1	Шайба	Washer	Rondelle	Federring	Arandela	Podložka				
	KTY.00.66A	1	Звездочка	Sprocket	Roue à chaîne	Kettenrad	Piñon de cadena	Retězové kolo				
	KTY.00.607A	1	Полумуфта	Half-coupling	Demi-accouplement	Kupplungshälfte	Semicoplamiento	Polovina spojky				

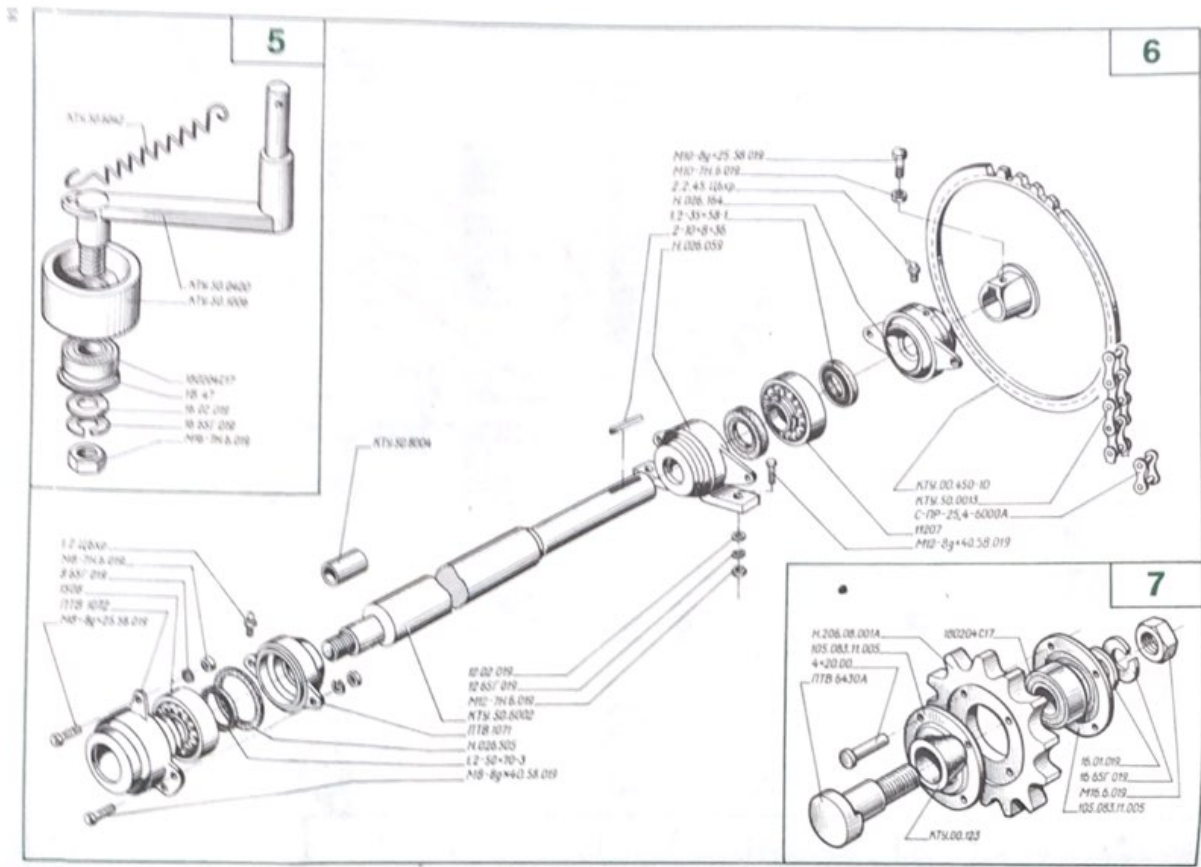
KTY.00.6008	1	Пружина	Spring	Ressort	Feder	Muelle	Průžina	
KTY.00.5025-01**	1	Вал	Shaft	Arbre	Welle	Arbol	Hřídel	
KTY.00.102	1	Шпонка	Key	Clavette	Keilfeder	Chaveta	Pero	
ПТВ 8-1	1	Шайба	Washer	Rondelle	Scheibe	Arandela	Podložka	
ПТВ 6025	1	Фланец	Flange	Flasque	Flansch	Brida	Přiruba	
ПТВ 6331	1	Гайка	Nut	Ecrou	Mutter	Tuerca	Matic	
60302	2	Муфта пробуксовывающая	Slip clutch	Accouplement de patinage	Rutschkupplung	Acoplamiento de resbalamiento	Prokluzovací spojka	
M8-8g x 40.0112.7796	2	Болт	Bolt	Boulon	Schraube	Tuerca	Sroub	
M10-8g x 35.0112.7796	3	Болт	Bolt	Boulon	Schraube	Perno	Sroub	
M10-8g x 25.58.019.1485	1	Винт	Screw	Vis	Schraube	Tornillo	Sroub	
M8-7H.6.0112.5915	2	Гайка	Nut	Ecrou	Mutter	Tuerca	Matic	
M10-7H.6.0112.5915	3	Гайка	Nut	Ecrou	Mutter	Tuerca	Matic	
M10-7H.6.019.5915	1	Гайка	Nut	Ecrou	Mutter	Tuerca	Matic	
8.65G.019.6402	2	Шайба	Washer	Rondelle	Federring	Arandela	Podložka	
10.65G.019.6402	3	Шайба	Washer	Rondelle	Federring	Arandela	Podložka	
2.8 x 7 x 40.23360	1	Шпонка	Key	Clavette	Paßfeder	Chaveta	Pero	
1.2.35 x 58-1.8752	2	Манжета	Lubricator	Couppelle	Manschette	Manguito	Manžeta	
Ш-25.3635	1	Масленка	Bearing	Graisser	Schmiernippel	Acetiera	Mazací hlavice	
Ш-207.8545	1	Подшипник	Bearing	Roulement	Lager	Cojinete	Ložisko	
C-PIP-25.4-6000A.13568	1	Подшипник	Bearing	Roulement	Lager	Cojinete	Ložisko	
H.026.505	1	Звено	Link	Maille	Kettenglied	Eslabón	Cláněk	
H.026.164.23.2.421	1	Кольцо	Ring	Bague	Ring	Anillo	Krouček	
	1	Крышка	Cap	Chapeau	Deckel	Tapa	Víko	
4	H.091.20.090A-113		Унифицированный редуктор i=1,25	Unified Reduction Gear i=1,25	Réducteur unifié i=1,25	Einheits-Untersetzungsgetriebe i=1,25	Reductor unificado i=1,25	Unifikovaná převodovka i=1,25
KTY.00.034	2	Пробка	Plug	Bouchon	Verschlußschraube	Tapón	Zátka	
KTY.00.6042	1	Звездочка	Sprocket	Roue à chaîne	Kettenrad	Piñon de cadena	Retězové kolo	
H.090.20.001A	1	Прокладка	Gasket	Joint	Zwischenlage	Junta	Proložka	
H.090.20.002	1	Прокладка	Gasket	Joint	Zwischenlage	Junta	Proložka	
H.091.20.101	1	Корпус	Body	Corps	Gehäuse	Cuerpo	Téleso	
H.091.20.102A	1	Крышка глухая	Blank cover	Couvercle borgne	Blinddeckel	Tapa ciega	Slepé víko	
H.091.20.103A	1	Крышка	Cover	Couvercle	Deckel	Tapa	Víko	
H.091.20.104	1	Сleeва	Sleeve	Bottier	Hülse	Vaso	Objímka	
H.091.20.105	1	Крышка	Cover	Couvercle	Deckel	Tapa	Víko	
H.091.20.401A	0-8	Прокладка регулировочная	Shim	Joint de réglage	Paßbeilage	Junta de ajuste	Sefizovací vložka	
H.091.20.402A	0-8	Прокладка регулировочная	Shim	Joint de réglage	Paßbeilage	Junta de ajuste	Sefizovací vložka	

* Для ЧССР не применяется.
Pro CSSR se nepoužívá.
** Детали входят только в сборку H.051.03.050C.
The parts are included in assembly H.051.03.050C only.
Les pièces font partie du sous-ensemble H.051.03.050C seulement.
Die Einzelteile gehören nur zur Montageeinheit H.051.03.050C.
Las piezas forman parte sólo de la unidad H.051.03.050C.
Součástky patří jen do montážní jednotky H.051.03.050C.
*** Вариант шарнира с шестизубчатой вилкой.
Variant of spline jaw joint.
Variante de l'articulation avec une chape à six cannelures.
Variante des Gelenke mit Sechsschlitzgabel.
Variante de la charnela con horquilla de seis estrías.
Varianta kloubu s šestizubčkovou vidlicí.
**** Для ЧССР — KTY.00.990B4.
Pro CSSR — KTY.00.990B4.
***** Для ЧССР — KTY.00.602534.
Pro CSSR — KTY.00.602534.



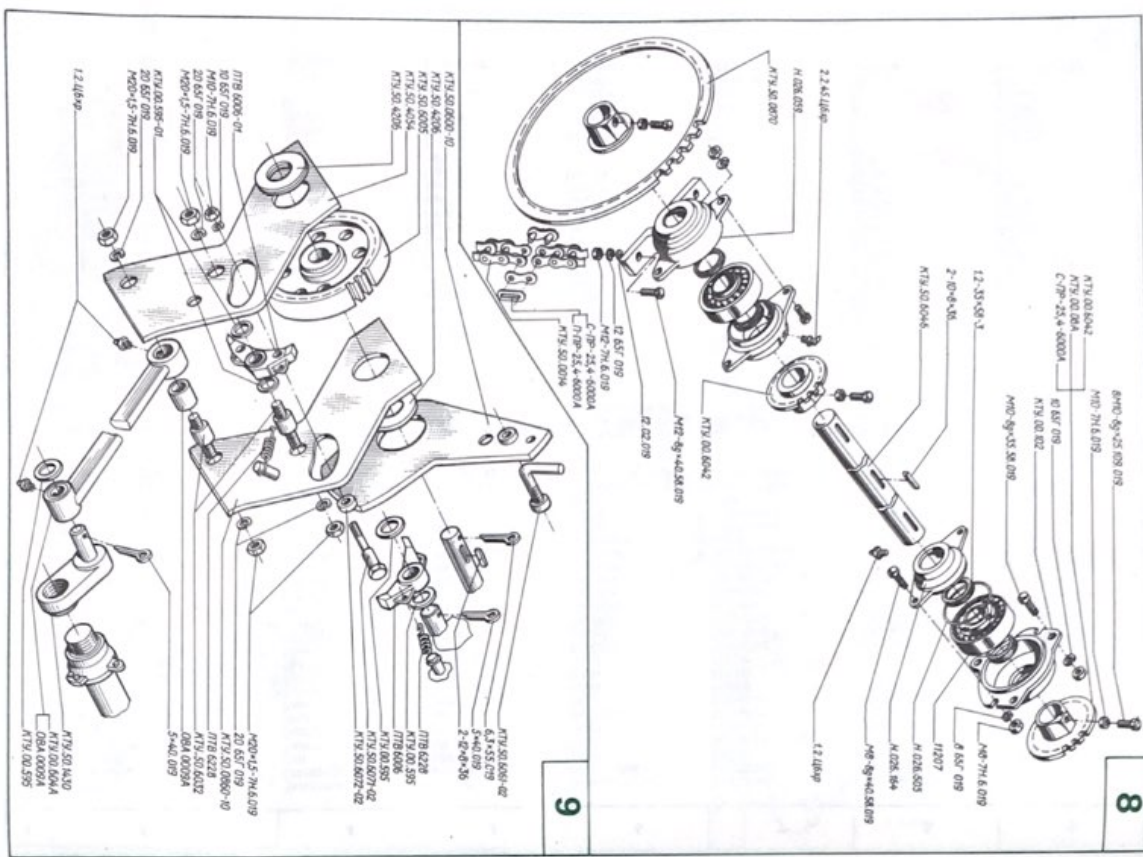
1	2	3	4	5	6	7	8	9
4	H.091.20.403A H.090.20.404 H.090.20.405 H.090.20.406 H.090.20.407B-01 H.091.20.601A H.091.20.603B H.091.20.606 PФ.00.01.000 PФ.00.00.002 PФ.00.00.405A PФ.00.00.405A PФ.00.00.602 M6×14.58.019.7798 M6×20×58.019.7798 M8×25.58.019.7796 M10×35.58.019.7796 M10-8g×25.58.019.1485 M10-7H.8.019.5915 M30.8725 6.65Г.019.6402 8.65Г.019.6402 10.65Г.019.6402 30.8725 2-8×7×40.23360 10×8×50.23360 12×8×36.23360 1.2.32×52.1.8752 2.2.38×58.3.8752 104-110.36-2.2.9833 135-140.36-2.2.9833 1.2.126p.19853 7508.333 7807У	0-8 0-4 0-4 0-4 1 1 1 1 1 3 2 1 4 6 4 16 4 1 1 10 16 4 1 1 1 1 1 1 1 2 1 2 2	Прокладка регулировочная Прокладка регулировочная Прокладка регулировочная Прокладка регулировочная Крышка Колесо Вал Вал-шестерня Самун в сборе Прокладка Маслоотражатель Маслоотражатель Штифт Болт Болт Болт Болт Винт Гайка Шайба Шайба Шайба Шайба Шпонка Шпонка Шпонка Манжета Манжета Кольцо Кольцо Масленка Подшипник Подшипник	Shim Shim Shim Shim Cover Wheel Shaft Pinion-shaft Breather, assy Gasket Oil deflector Oil deflector Pin Bolt Boulon Boulon Boulon Boulon Screw Nut Washer Washer Washer Washer Key Key Key Collar Collar Ring Ring Lubricator Bearing Bearing	Joint de réglage Joint de réglage Joint de réglage Joint de réglage Couvercle Roue Arbre Arbre-pignon Reniflard assemblé Joint Déflecteur d'huile Déflecteur d'huile Stift Boulon Boulon Boulon Boulon Vis Erou Erou Rondelle Rondelle Rondelle Rondelle Clavette Clavette Clavette Coupelle Coupelle Bague Bague Graisseur Roulement Roulement	Paßbeilage Paßbeilage Paßbeilage Paßbeilage Deckel Rad Arbre Ritzelwelle Entlüfter, komplett Zwischenlage Olabweiser Olabweiser Stift Schraube Schraube Schraube Schraube Schraube Mutter Mutter Federring Federring Federring Federring Paßfeder Paßfeder Paßfeder Manschette Manschette Ring Ring Schmiernippel Lager Lager	Junta de ajuste Junta de ajuste Junta de ajuste Junta de ajuste Tapa Rueda Welle Arbol-piñón Respiradero ensamblado Junta Deflector de aceite Deflector de aceite Pasador Perno Perno Perno Perno Schraube Tornillo Tuercia Tuercia Arandela Arandela Arandela Arandela Chaveta Chaveta Chaveta Manguito Manguito Anillo Anillo Acetiera Cojinete Cojinete	Seřizovací vložka Seřizovací vložka Seřizovací vložka Seřizovací vložka Viko Kolo Hřidel Pastorkový hřidel Sestava odvzdušňovače Proložka Odrážec oleje Odrážec oleje Koiik Sroub Sroub Sroub Sroub Sroub Sroub Matic Matic Podložka Podložka Podložka Podložka Pero Pero Pero Manžeta Manžeta Kroužek Mazací hlavice Ložisko Ložisko
5	KTY.50.0210* KTY.50.0400 KTY.50.1006 KTY.50.6042 M16-7H.6.019.5915 16.65Г.019.6402 16.02.019.11371 1B47.13941 180204C17.8882	1 1 1 1 1 1 1 1 1	Ролик Рычаг Ролик Ролик Пружина Гайка Шайба Шайба Кольцо Подшипник	Roller Lever Roller Roller Spring Nut Washer Washer Ring Bearing	Galet Lever Galet Galet Ressort Erou Mutter Federring Scheibe Ring Lager	Rolle Hebel Rolle Rolle Muelle Mutter Federring Scheibe Arandela Anillo Cojinete	Kladka Páka Kladka Kladka Pružina Matic Podložka Podložka Kroužek Ložisko	

* Допускается замена на KTY.00.960-01.
The replacement by KTY.00.960-01 is admissible.
Remplacement toléré par le KTY.00.960-01.
Zulässig ist ein Ersetzen durch KTY.00.960-01.
Se admite cambiar por KTY.00.960-01.
Je přípustná náhrada dílem KTY.00.960-01.



4-1-106

1	2	3	4	5	6	7	8	9
8	KTY 50.0870 KTY 00.6042 KTY 50.6046 M8-8g x 40.58.019.7796 M10-8g x 35.58.019.7796 M12-8g x 40.58.019.7796 M10-8g x 25.58.019.1485 M8-7H 6.019.5915 M10-7H 6.019.5915 M12-7H 6.019.5915 8 65Г 019.6402 10 65Г 019.6402 12 65Г 019.6402 12.02.019.11371 2 10 x 8 x 36.23360 1 2.35 x 58-1.8752 1 2.116xp.19853 1 1207.8545 1 П-ПР-25,4-6000А 1 С-ПР-25,4-6000А H.026.505 H.026.059.23.2.417 H.026.164.23.2.421	1 Звездочка 2 Звездочка 1 Вал 4 Болт 3 Болт 2 Болт 3 Винт 4 Гайка 6 Гайка 2 Гайка 4 Шайба 3 Шайба 2 Шайба 3 Шпонка 4 Манжета 1 Масленка 1 Масленка 2 Подшипник 1 Звено 2 Звено 1 Кольцо 1 Корпус подшипника 2 Крышка подшипника	Sprocket Sprocket Shaft Bolt Bolt Bolt Screw Nut Nut Nut Washer Washer Washer Key Collar Lubricator Lubricator Bearing Link Link Ring Bearing body Bearing cap	Roue à chaîne Roue à chaîne Arbre Boulon Boulon Boulon Vis Ecrou Ecrou Ecrou Rondelle Rondelle Rondelle Clavette Coupelle Schmiernippel Graisreur Roulement Maillle Maillle Bague Boîtier de roulement Chapeau de roulement	Kettenrad Kettenrad Welle Schraube Schraube Schraube Vis Mutter Mutter Mutter Federring Federring Federring Paßfeder Manschette Schmiernippel Schmiernippel Lager Kettenglied Kettenglied Lagergehäuse Lagergehäuse	Kettenrad Kettenrad Arbol Schraube Schraube Schraube Tornillo Tuercas Tuercas Tuercas Arandela Arandela Arandela Arandela Manguito Aceitera Aceitera Schmiernippel Cojinete Cojinete Eslabón Eslabón Anillo Cuerpo de cojinete Tapa de cojinete	Piñón de cadena Piñón de cadena Arbol Perno Perno Perno Sroub Sroub Sroub Tuercas Tuercas Tuercas Arandela Arandela Arandela Arandela Chaveta Manguito Aceitera Aceitera Schmiernippel Cojinete Cojinete Eslabón Eslabón Klánek Krouček Domek ložiska Viko ložiska	Retězové kolo Retězové kolo Hřídél Sroub Sroub Sroub Sroub Matices Matices Matices Podložka Podložka Podložka Podložka Pero Manžeta Mazací hlavice Mazací hlavice Ložisko Klánek Krouček Domek ložiska Viko ložiska
9	KTY.50.1480-10 KTY 50.0600-10 KTY 50.0860-10 KTY.50.1430 KTY 50.4054 KTY 50.4206 KTY 00.595 KTY 00.595-01 KTY 00.604A KTY 50.6005 KTY 50.6032 KTY 50.6061-02 KTY 50.6071-02 KTY 50.6072-02 ПТВ 6006 ПТВ 6006-01 ПТВ 6228 OBA 0009A M10-7H 6.019.5915 M20 x 1.5-7H 6.019.15522 10 65Г 019.6402 20 65Г 019.6402 5 x 40.019.397 6,3 x 55.019.397 2-12 x 8 x 36.23360 1 2.116xp.19853	1 Рычаг 1 Рычаг 1 Кривошип 1 Рычаг 2-4 Шайба 3 Шайба 2 Шайба 1 Шатун 1 Колесо 2 Ось 1 Фиксатор 1 Ось 1 Втулка 1 Собачка 1 Собачка 2 Пружина 2 Втулка 1 Гайка 4 Гайка 1 Шайба 4 Шайба 2 Шплинт 1 Шплинт 1 Шпонка 2 Масленка	Привод продольного транспортера Lever Lever Crank Lever Washer Washer Washer Connecting rod Wheel Axle Lock Axle Bushing Pawl Pawl Spring Bushing Nut Nut Washer Washer Cotter pin Cotter pin Key Lubricator	Lengthwise Conveyor Drive Lever Lever Crank Lever Washer Washer Washer Link Wheel Axle Lock Axle Bushing Pawl Pawl Spring Bushing Nut Nut Washer Washer Cotter pin Cotter pin Key Lubricator	Commande d'entraînement du transporteur longitudinal Lever Lever Manivelle Lever Rondelle Rondelle Rondelle Bielle Roue Axe Arrêttoir Axe Douille Cliquet Cliquet Ressort Douille Ecrou Ecrou Mutter Mutter Federring Federring Splint Splint Goupille Clavette Graisreur	Antrieb des Längsförderers Hebel Hebel Kurbeltrieb Hebel Scheibe Scheibe Scheibe Schubstange Roue Achse Raste Achse Buchse Sperrklinke Sperrklinke Feder Buchse Mutter Mutter Federring Federring Splint Splint Goupille Paßfeder Schmiernippel	Accionamiento del transportador longitudinal Palanca Palanca Manivela Palanca Arandela Arandela Arandela Biela Rueda Eje Fiador Eje Casquillo Gatillo Gatillo Muelle Casquillo Tuercas Tuercas Arandela Arandela Pasador hendido Pasador hendido Chaveta Aceitera	Pohon podélného dopravníku Páka Páka Klika Páka Podložka Podložka Podložka Ojnice Kolo Osa Zajišťovač Osa Pouzdro Gatillo Západka Pružina Pouzdro Matices Matices Podložka Podložka Závlačka Závlačka Pero Mazací hlavice



1	2	3	4	5	6	7	8	9
10	КТУ.50.0220-10 КТУ.50.0900 КТУ.50.0001 КТУ.50.0320 КТУ.50.0330 КТУ.50.1008-01 КТУ.00.1320-01 КТУ.00.401-01П КТУ.50.4206 КТУ.00.605-03 КТУ.50.0605-03 КТУ.50.0610-10 КТУ.50.6001 КТУ.50.6149 КТУ.50.7002 ПТВ 0413М M12-8g x 30.58.019.7796 M12-7H 6.019.5915 12 65Г 019.6402 12.02.019 11371 6.3 x 55.019.397 1-12 x 8 x 36.23360	Транспортер Ведущий вал 2 Цепь 1 Кронштейн 1 Подшипник 4 Звездочка 1 Подшипник 2 Планка 1 Шайба 2 Звено 40 Скоба 1 Подшипник 1 Вал 4 Штифт 23 Скребок 6 Втулка 6 Болт 6 Гайка 6 Шайба 6 Шайба 1 Шплинт 4 Шпонка	Conveyor Driving Shaft Chain Bracket Bearing Sprocket Bearing Plate Washer Link Cramp Bearing Shaft Pin Scraper Bushing Bolt Nut Washer Washer Cotter pin Key	Transporteur Arbre de commande Chaîne Support Palier Roue à chaîne Paiier Rondelle Maille Etrier Palier Arbre Cheville Etrier Douille Boulon Ecrou Rondelle Rondelle Spilnt Clavette	Förderer Antriebswelle Kette Tragarm Lager Kettenrad Lager Leiste Scheibe Glied Klammer Welle Stift Mitnehmer Buchse Schraube Mutter Federring Scheibe Splint Paßfeder	Transportador Arbol motor Cadena Soporte Cojinete Piñón de cadena Lager Cojinete Listón Arandela Estabón Crapa Cojinete Arbol Pasador Raspador Casquillo Perno Tuerca Arandela Pasador hendido Chaveta	Dopravnik Hnaci hřidel Retěz Držák Cojinete Retězové kolo Ložisko Cojinete Listón Deska Podložka Clánek Clánek Skoba Ložisko Hřidel Kolík Skrabák Pouzdro Sroub Matic Podložka Podložka Závlačka Pero	
11	КТУ.50.0620 КТУ.50.0620-01 КТУ.50.0003 КТУ.50.0150 КТУ.50.0150-01 КТУ.50.1008 КТУ.50.0420 КТУ.50.6035 M10 x 25.58.019.1485 M10.6.019.5915	Ось Ось 4 Втулка 1 Чистик 2 Звездочка 2 Звездочка 1 Ось 2 Винт 2 Гайка	Axle Axle Bushing Scraper Scraper Sprocket Sprocket Axle Screw Nut	Axe Axe Douille Dérotteur Dérotteur Roue à chaîne Roue à chaîne Axe Vis Ecrou	Achse Achse Buchse Abstreifer Abstreifer Kettenrad Kettenrad Achse Schraube Mutter	Eje Eje Casquillo Limpador Limpador Piñón de cadena Piñón de cadena Eje Tornillo Tuerca	Osa Osa Pouzdro Čistič Čistič Retězové kolo Retězové kolo Osa Sroub Matic	
12	КТУ.50.1670 КТУ.50.0015 КТУ.00.105А КТУ.00.113 КТУ.00.114-01 КТУ.50.0180 КТУ.50.0190 КТУ.00.1030-01 КТУ.50.1650 КТУ.50.1660 КТУ.50.1680 КТУ.50.1690 КТУ.00.592 КТУ.00.666 ПТВ 1071 ПТВ 1072 M8 x 16.58.019.7796 M8 x 25.58.019.7796	Блок битеров Цепь 1 Втулка 2 Крышка 2 Втулка 1 Блок звездочек 1 Звездочка 1 Звездочка в сборе 4 Крышка 2 Битер 1 Боковина 1 Боковина 4 Шайба 1 Ось 2 Крышка подшипника 4 Корпус подшипника 12 Болт 12 Болт	Beater Unit Chain Bushing Cover Cover Bushing Sprocket unit Sprocket Sprocket, assy Cover Beater Side piece Side piece Washer Axle Bearing cap Bearing body Bolt Bolt	Bloc de batteurs Chaîne Douille Chapeau Douille Train de roues à chaîne Roue à chaîne Roue à chaîne assemblée Chapeau Batteur Flanc Flanc Rondelle Axe Chapeau de roulement Bottier de roulement Boulon Boulon	Bestereinheit Kette Buchse Deckel Buchse Kettenraderblock Kettenrad Kettenrad, komplett Deckel Beater Seitenwand Seitenwand Scheibe Achse Lagerdeckel Lagergehäuse Schraube Schraube	Bloque de batidores Cadena Casquillo Tapa Deckel Buchse Bloque de piñones de cadena Piñón de cadena Piñón de cadena ensamblado Deckel Batidor Gualdera Gualdera Arandela Eje Tapa de cojinete Cuerpo de cojinete Perno Perno	Blak bubnu Retěz Pouzdro Viko Tapa Pouzdro Retězové soukolí de cadena Retězové kolo Seřtava řetězového kola Viko Tapa Buben Bočnice Bočnice Podložka Osa Viko ložiska Domek ložiska Sroub Sroub	

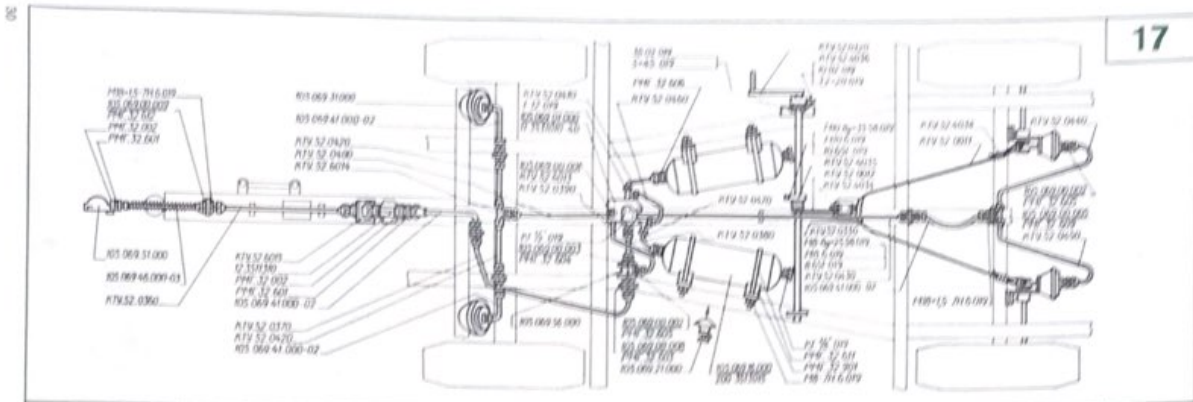
1	2	3	4	5	6	7	8	9
17	KTY.52.0370	1	Трубка	Pipe	Tube	Rohr	Тубо	Trubka
	KTY.52.0380	1	Трубка	Pipe	Tube	Rohr	Тубо	Trubka
	KTY.52.0390	1	Трубка	Pipe	Tube	Rohr	Тубо	Trubka
	KTY.52.0400	1	Трубка	Pipe	Tube	Rohr	Тубо	Trubka
	KTY.52.0410	1	Трубка	Pipe	Tube	Rohr	Тубо	Trubka
	KTY.52.0420	2	Трубка	Pipe	Tube	Rohr	Тубо	Trubka
	KTY.52.0430	1	Трубка	Pipe	Tube	Rohr	Тубо	Trubka
	KTY.52.0440	1	Трубка	Pipe	Tube	Rohr	Тубо	Trubka
	KTY.52.0450	1	Трубка	Pipe	Tube	Rohr	Тубо	Trubka
	KTY.52.0460	1	Трубка	Pipe	Tube	Rohr	Тубо	Trubka
	KTY.52.0470	1	Трубка	Pipe	Tube	Rohr	Тубо	Trubka
	KTY.52.4034*	3	Планка	Plate	Plaque	Leiste	Listón	Trubka
	KTY.52.4035*	1	Хомут	Clip	Collier	Schelle	Collar	Tímen
	KTY.52.4036*	1	Собачка	Pawl	Cliquet	Klinke	Gatillo	Západka
	KTY.52.6014	1	Тройник	T-piece	Raccord à trois voies	T-Stück	Тубо de tres vias	T-ivarovka
	KTY.52.6015	1	Штуцер	Union	Raccord	Stutzen	Racor	Nátrubek
	PMГ.32.002	2	Прокладка	Gasket	Joint	Zwischenlage	Junta	Nátrubek
	PMГ.32.601	2	Штуцер	Union	Raccord	Stutzen	Racor	Nátrubek
	PMГ.32.606	2	Штуцер	Union	Raccord	Stutzen	Racor	Nátrubek
	PMГ.32.611	4	Хомут	Clip	Collier	Schelle	Collar	Tímen
	PMГ.32.901	4	Прокладка	Gasket	Joint	Zwischenlage	Junta	Proložka
	105.069.00.002	3	Штуцер	Union	Raccord	Stutzen	Racor	Nátrubek
	PMГ.32.605							
	105.069.00.003	4	Штуцер	Union	Raccord	Stutzen	Racor	Nátrubek
	PMГ.32.604							
	105.069.00.005	1	Тройник переходной	Reduced tee	Raccord à trois voies de traversée	Obergangs-T-Stück	Тубо de tres vias de adaptación	Přechodová T-ivarovka
	PMГ.32.609	2	Угольник	Angle piece	Raccord coudé	Winkel	Angular	Uhelník
	105.069.00.006	2	Угольник	Angle piece	Raccord coudé	Winkel	Angular	Uhelník
	KTY.52.6013	1	Штуцер	Union	Raccord	Stutzen	Racor	Nátrubek
	105.069.00.008							
	PMГ.32.603	5	Штуцер	Union	Raccord	Stutzen	Racor	Nátrubek
	105.069.00.009							
	PMГ.32.612							
	105.069.01.000	1	Воздухораспределитель	Air distributor	Distributeur d'air	Luftverteiler	Distribuidor de aire	Rozváděč vzduchu
	11.3531010-40	2	Ресивер	Receiver	Réservoir	Aufnehmer	Recipiente	Vzduchojem
	105.069.16.000	2	Кран сливной	Drain cock	Robinet de vidange	Ablabhahn	Grifo de vaciado	Vypouštěcí ventil
	200-3513035	4	Камера в сборе	Chamber, assy	Chambre assemblée	Bremskammer, komplett	Cámara ensamblada	Sestava komory
	105.069.21.000	1	Головка соединительная	Connecting head	Tête d'accouplement	Kupplungskopf	Cabezal de unión	Spojovací hlavice
	105.069.31.000	4	Шланг	Hose	Tuyau flexible	Schlauch	Manguera	Hadice
	105.069.46.000-03	1	Шланг передний	Front hose	Front flexible	Vorderer Schlauch	Manguera delantera	Přední hadice
	105.069.56.000	1	Кран ручного управления тормозами	Hand-operated brake cock	Robinet de commande manuelle de freins	Hahn für Bremsen-Handbetätigung	Grifo del mando manual de los frenos	Kohout ručního ovládní brzd
	12.3511310	1	Фильтр магистральный	Main line filter	Filter à huile en circuit	Hauptleitungsfilter	Filter de la tubería principal	Hlavní filtr
	M8-8g x 25.58.019.7796*	6	Болт	Bolt	Boulon	Schraube	Perno	Sroub
	M10-8g x 35.58.019.7796*	1	Болт	Bolt	Boulon	Schraube	Perno	Sroub
	M8-7H.6.019.5915	16	Гайка	Nut	Ecrou	Mutter	Tuerca	Matice
	M8.6.019.5915*	6	Гайка	Nut	Ecrou	Mutter	Tuerca	Matice
	M10.6.019.5915*	1	Гайка	Nut	Ecrou	Mutter	Tuerca	Matice

	M18 x 1.5-7H.6.019.5929	8	Гайка	Nut	Ecrou	Mutter	Tuerca	Matice
	8 65Г 019.6402*	6	Шайба	Washer	Rondelle	Federring	Arandela	Podložka
	10 65Г 019.6402*	1	Шайба	Washer	Rondelle	Federring	Arandela	Podložka
	10.02.019.1371*	2	Шайба	Washer	Rondelle	Federring	Arandela	Podložka
	36.02.019.1371*	2	Шайба	Washer	Rondelle	Federring	Arandela	Podložka
	3.2 x 20.019.397*	1	Шплинт	Cotter pin	Goupille	Splint	Passador hendido	Závlačka
	5 x 45.019.397*	1	Шплинт	Cotter pin	Goupille	Splint	Passador hendido	Závlačka
	1-12.019.9118	2	Тройник ввертный	Screw-in T-piece	Raccord à trois voies vissé	Einschraub-T-Stück	Тубо de tres vias roscado	T-ivarovka s šepem k zašroubování
	КГ 3/8" 019.12720	3	Пробка	Plug	Bouchon	Verschlußschraube	Tapón	Zátka
	КГ 1/2" 019.12720	2	Пробка	Plug	Bouchon	Verschlußschraube	Tapón	Zátka
18			Передний тормоз колеса (с пневмоприводом)	Front-wheel Brake (with Air Drive)	Frein de roue avant (avec commande pneumatique)	Vorderradbremse (mit Druckluftantrieb)	Freno delantero de la rueda (con accionamiento neumático)	Přední brzda kola (s pneumatickým ovládním)
	KTY.00.595	2	Шайба	Washer	Rondelle	Scheibe	Arandela	Podložka
	105.042.09.001**	1	Кулак	Knuckle	Came	Bremsnocken	Gorrón	Brzdový klíč
	105.042.09.001-01**	1	Кулак	Knuckle	Came	Bremsnocken	Gorrón	Brzdový klíč
	105.042.09.002-01**	2	Пружина	Spring	Ressort	Feder	Muelle	Pružina
	105.042.09.003**	2	Ролик	Roller	Galet	Rolle	Rodillo	Kladka
	105.042.09.004-01**	2	Шайба	Washer	Rondelle	Scheibe	Arandela	Podložka
	105.042.09.005-01**	2	Пластина	Plate	Plaque	Bremsträger	Lámina	Deska
	105.042.09.010-02**	1	Щит	Shield	Flasque	Bremsträger	Tablero	Štit
	105.042.09.010-03**	1	Щит	Shield	Flasque	Bremsträger	Tablero	Štit
	105.042.09.020-01**	2	Колодка	Shoe	Segment	Bremsbacke	Zapala	Celist
	105.042.09.030-03**	1	Кронштейн	Bracket	Support	Tragarm	Soporte	Držák
	105.042.09.030-02**	1	Кронштейн	Bracket	Support	Tragarm	Soporte	Držák
	105.069.31.000	2	Камера в сборе	Chamber, assy	Chambre assemblée	Kammer, komplett	Cámara ensamblada	Sestava komory
	13.350.1136-51	1	Рычаг регулировочный	Adjusting lever	Levier de réglage	Einstellhebel	Palanca de regulación	Seřizovací páka
	105.042.02.010							
	13.3501137-51	1	Рычаг регулировочный	Adjusting lever	Levier de réglage	Einstellhebel	Palanca de regulación	Seřizovací páka
	105.042.02.010-10							
	M12-6g x 35.58.019.7798**	4	Болт	Bolt	Boulon	Schraube	Perno	Sroub
	M12-6H.6.019.5915**	4	Гайка	Nut	Ecrou	Mutter	Tuerca	Matice
	M12-6H.6.019.5915**	2	Гайка	Nut	Ecrou	Mutter	Tuerca	Matice
	M12-6H.6.019.5915**	4	Шайба	Washer	Rondelle	Federring	Arandela	Podložka
	12 65Г 019.6402**	2	Шайба	Washer	Rondelle	Federring	Arandela	Podložka
	12 65Г 019.6402**	2	Шайба	Washer	Rondelle	Federring	Arandela	Podložka
	12.02.019.11371**	1	Шайба	Washer	Rondelle	Federring	Arandela	Podložka
	3.2 x 20.019.397**	1	Шплинт	Cotter pin	Goupille	Splint	Passador hendido	Závlačka
	4 x 40.019.397**	1	Шплинт	Cotter pin	Goupille	Splint	Passador hendido	Závlačka
	1.2116xp.19853**	1	Масленка	Lubricator	Graisseur	Schmiernippel	Acelitera	Mazací hlavice
	12 x 40.119xp.9650**	1	Ось	Axle	Axe	Bolzen	Eje	Osa
19			Задний тормоз колеса (с пневмоприводом)	Rear-wheel Brake (with Air Drive)	Frein de roue arrière (avec commande pneumatique)	Hinterradbremse (mit Druckluftantrieb)	Freno trasero de la rueda (con accionamiento neumático)	Brzda zadních kol (s pneumatickým ovládním)
	KTY.52.0280	1	Кронштейн правый	Right-hand bracket	Support droit	Rechter Tragarm	Soporte derecho	Pravý držák
	KTY.52.0290	1	Кронштейн левый	Left-hand bracket	Support gauche	Linker Tragarm	Soporte izquierdo	Levý držák
	KTY.00.595	2	Шайба	Washer	Rondelle	Scheibe	Arandela	Podložka
	KTY.52.4041	2-6	Пластина	Plate	Plaque	Platte	Lámina	Deska
	105.042.09.000-12	1	Тормоз в сборе	Brake, assy	Frein assemblé	Bremse, komplett	Freno ensamblado	Sestava brzdy

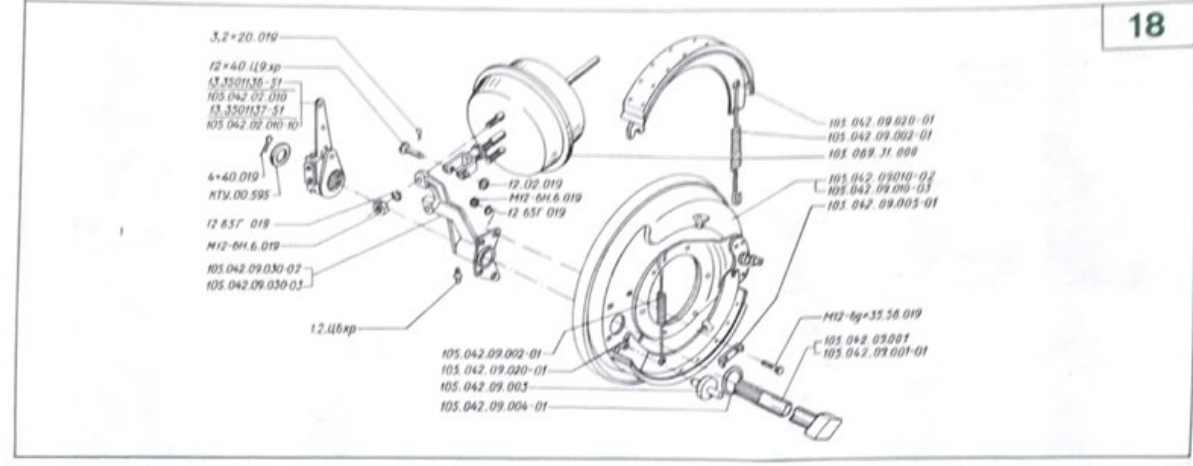
* Входит только в сборку КТУ.52.0240.
Included in assembly KTY.52.0240 only.
Fait partie uniquement du sous-ensemble KTY.52.0240.
Gehört nur zur Montageeinheit KTY.52.0240.
Forma parte sólo de la unidad KTY.52.0240.
Patří jen do sestavy KTY.52.0240.

** Входит в сборку тормоза.
Included in the assembly of the brake.
Font partie du frein.
Gehören zur Montageeinheit der Bremse.
Forman parte de la unidad de freno.
Patří do sestavy brzdy.

*** Входит в сборку камеры.
Included in the assembly of the chamber.
Font partie de la chambre.
Gehören zur Montageeinheit der Kammer.
Forma parte de la unidad de cámara.
Patří do sestavy komory.

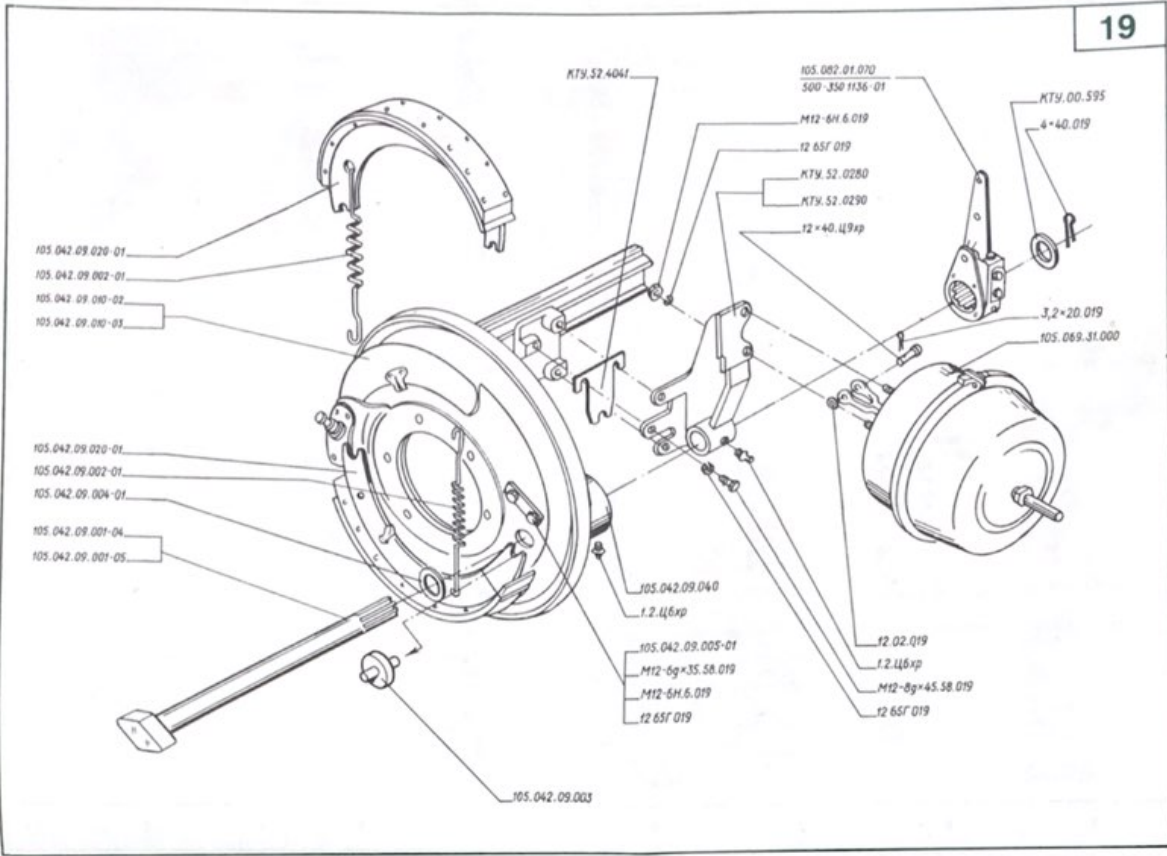


17

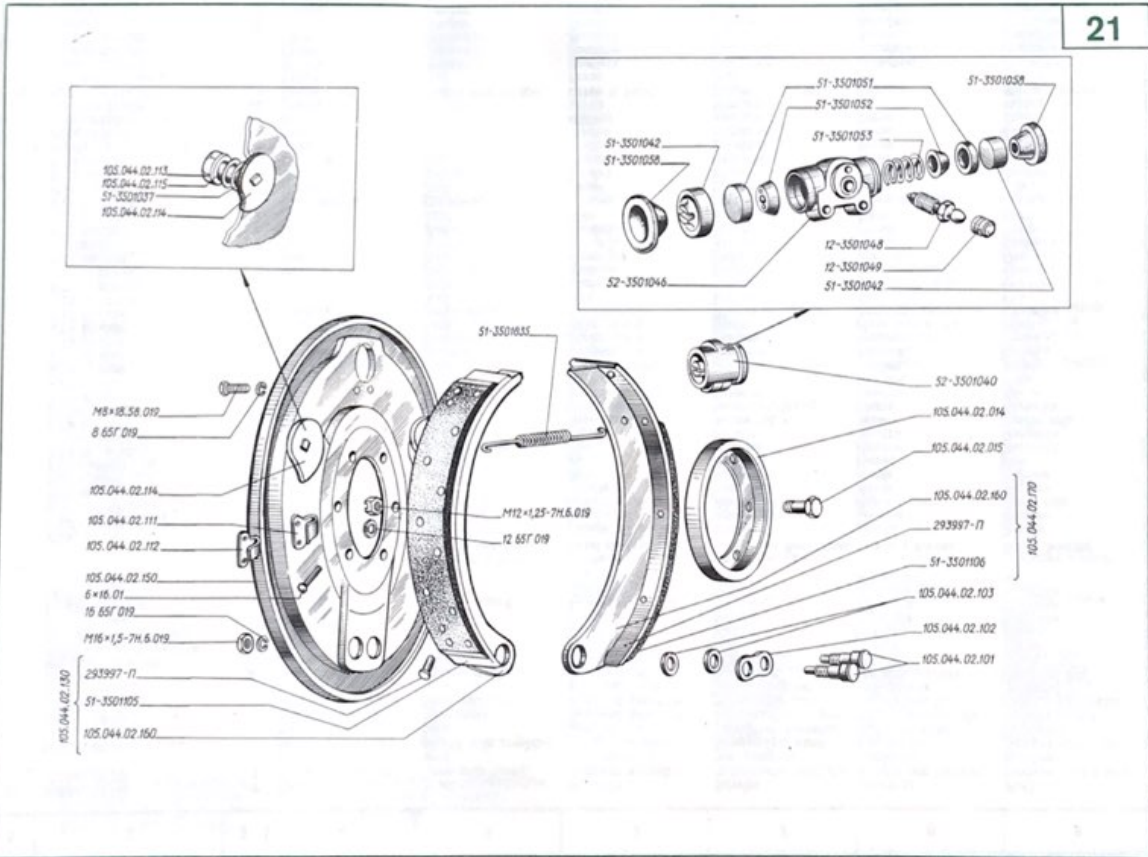
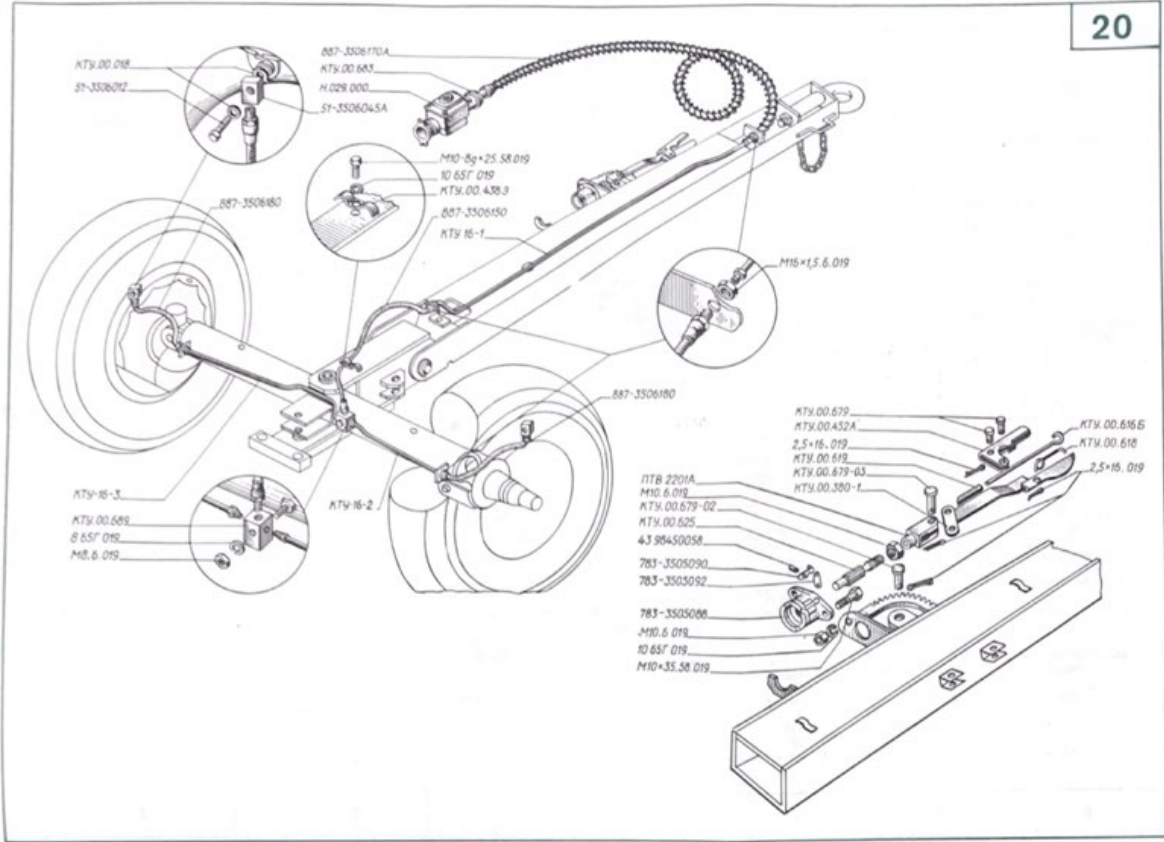


18

1	2	3	4	5	6	7	8	9
19	105.042.09.000-13 105.042.09.001-04* 105.042.09.001-05* 105.042.09.002-01* 105.042.09.003* 105.042.09.004-01* 105.042.09.005-01* 105.042.09.010-02* 105.042.09.010-03* 105.042.09.020-01* 105.042.09.040* 105.069.31.000	1 Тормоз в сборе 1 Кулак 1 Кулак 2 Пружина 2 Ролик 1 Шайба 2 Пластина 1 Щит 1 Щит 2 Колодка 1 Опора в сборе	1 Brake, assy 1 Knuckle 1 Knuckle 2 Spring 2 Roller 1 Washer 2 Plate 1 Shield 1 Shield 2 Segment 2 Support 2 Chamber, assy	Brake, assy Knuckle Knuckle Spring Roller Washer Plaque Plateau Plateau Segment Appui Chambre assemblée	Frein assemblé Came Came Ressort Galet Rondelle Plaque Plateau Brensträger Brensträger Appui Chambre assemblée	Bremse, komplett Brensnocken Brensnocken Feder Rolle Scheibe Platte Brensträger Brensträger Stütze Bremskammer, komplett	Freno ensamblado Gorrón Gorrón Muelle Rodillo Arandela Lamina Tablero Zapata Apoyo Cámara ensamblada	Sestava brzdy Brzdový křík Brzdový křík Pružina Kladka Podložka Deska Štit Celist Opéra Sestava komory
	105.082.01.070 500-350 1136-01 M12 6g x 35.58 019.7798* M12 6g x 45.58 019.7808 M12 6H 4.019.5915* M12 6H 6.019.5915** 12 65f 019.6402* 12 65f 019.6402** 12 65f 019.6402 12 02.019.11371** 3,2 x 20.019.397** 4 x 40.019.397 1.2 Цшр. 19853* 1.2 Цшр. 19853 12 x 40. Цшр. 9650**	2 Рычаг регулировочный 4 Болт 6 Болт 4 Гайка 2 Гайка 4 Шайба 2 Шайба 6 Шайба 1 Шайба 1 Шплинт 2 Шплинт 1 Масленка 1 Масленка 1 Ось	2 Adjusting lever 4 Bolt 6 Bolt 4 Nut 2 Nut 4 Washer 2 Washer 6 Washer 1 Washer 1 Cotter pin 2 Cotter pin 1 Lubricator 1 Lubricator 1 Axle	Adjusting lever Boulon Boulon Eccrou Eccrou Rondelle Rondelle Rondelle Goupille Goupille Graisseur Graisseur Axe	Levier de réglage Boulon Boulon Eccrou Eccrou Rondelle Rondelle Rondelle Splint Splint Graisseur Schmiernippel Bolzen	Einstellhebel Schraube Schraube Mutter Mutter Federring Federring Federring Scheibe Splint Splint Aceitera Schmiernippel Bolzen	Palanca de regulación Perno Perno Tuerca Tuerca Arandela Arandela Arandela Scheibe Pasador hendido Pasador hendido Aceitera Aceitera Eje	Sefizovací páka Šroub Šroub Matic Matic Podložka Podložka Podložka Podložka Závlačka Závlačka Mazací blavice Mazací blavice Osa
20	KTY.00.018 KTY 16-1 KTY 16-2 KTY 16-3 KTY.00.380-1 KTY.00.4383 KTY.00.452A KTY.00.616B KTY.00.618 KTY.00.619 KTY.00.625 KTY.00.679 KTY.00.679-02 KTY.00.679-03 KTY.00.683 KTY.00.689	4 Гидравлический привод тормозов 1 Прокладка 1 Трубка 1 Трубка 1 Трубка 1 Рычаг 1 Скоба 1 Рукоятка 1 Тяга 1 Пружина 1 Замочка 1 Толкатель 2 Ось 1 Ось 1 Ось 1 Ось 1 Штуцер 1 Тройник	4 Brake Hydraulic Drive 1 Gasket 1 Pipe 1 Pipe 1 Pipe 1 Lever 1 Cramp 1 Handle 1 Tie-rod 1 Spring 1 Pawl 1 Pusher 2 Axle 1 Axle 1 Axle 1 Axle 1 Union 1 T-piece	Brake Hydraulic Gasket Pipe Pipe Pipe Lever Cramp Handle Tie-rod Spring Pawl Pusher Axle Axle Axle Axle Union T-piece	Commande hydraulique de freins Joint Tube Tube Tube Lever Etrier Poignée Triangle Ressort Cliquet Poussoir Axe Axe Axe Bolzen Raccord Raccord à trois voies	Hydraulikantrieb der Bremsen Dichtung Leitung Leitung Leitung Lever Klammer Griff Zugstange Feder Klinke Stößel Bolzen Bolzen Bolzen Eje Eje Racor T-Stück	Accionamiento hidráulico de los frenos Junta Tubo Tubo Tubo Palanca Grapa Manija Tiranle Muelle Trinquete Empujador Tubo de tres vias	Hydraulická soustava ovládání brzd Proložka Trubka Trubka Trubka Páka Skoba Klika Táhlo Tiranle Pružina Zápádka Tlačná tyč Osa Osa Osa Nátrubek T-tvarovka
	* Входят в сборку тормоза. Included in the assembly of the brake. Font partie du frein. Gehören zur Montageeinheit der Bremse. Forma parte de la unidad de freno. Patří do sestavy brzdy.		** Входят в сборку камеры. Included in the assembly of the chamber. Font partie de la chambre. Gehören zur Montageeinheit der Kammer. Forma parte de la unidad de cámara. Patří do sestavy komory.					



1	2	3	4	5	6	7	8	9
20	ПТВ 2201А 51-3506012 51-3506045А 783-3505088 783-3505090 783-3505092 4308450058 887-3506150 887-3506170А 887-3506180 H.029.000 M10-8g×25.58.019.7796 M10×35.58.019.7796 M8.6.019.5915 M10.6.019.5915 M16×1,5.6.019.5915 8 65Г 019.6402 10 65Г 019.6402 2,5×16.019.397	1 2 2 1 1 1 1 1 2 1 1 2 3 3 3 4 1 2 3 4 1 2 3 4	Вилка Болт соединительной муфты Муфта соединительная Седло цилиндра Фиксатор цилиндра Пружина фиксатора Штифт Шланг гибкий от трубы Шланг гибкий от тормоза Шланг гибкий к тормозу Гидроцилиндр главный тормозной Болт Болт Гайка Гайка Гайка Шайба Шайба Шплинт	Fork Coupling sleeve bolt Coupling sleeve Seat of cylinder Cylinder lock Lock spring Pin Flexible hose from pipe Flexible hose from brake Flexible hose to brake Main hydraulic brake cylinder Lock spring	Chape Bouillon du manchon d'accouplement Manchon d'accouplement Siège du cylindre Arrêtoir du cylindre Ressort de l'arrêtoir Cheville Tuyau flexible partant du tube Tuyau flexible partant du frein Tuyau flexible allant vers le frein Maitre-cylindre de frein Boulon Boulon Ecrou Ecrou Ecrou Rondelle Rondelle Goupille	Gabel Schraube der Verbindungsmuffe Verbindungsmuffe Zylindersitz Zylinder-Feststeller Feststellerfeder Stift Flexibler Schlauch von der Leitung Flexibler Schlauch von der Bremse Flexibler Schlauch zur Bremse Hydraulischer Hauptbremszylinder Schraube Mutter Mutter Mutter Mutter Federring Federring Splint	Horquilla Perno del acoplamiento Acoplamiento Asiento de cilindro Asiento de cilindro Muelle del fiador Pasador Manguera flexible desde el tubo Manguera flexible desde el freno Manguera flexible hacia el freno Cilindro hidráulico de freno principal Perno Schraube Tuerca Tuerca Tuerca Arandela Arandela Pasador hendido	Vidlice Sroub spojky Spojka Sedlo válce Zajišťovač válce Pružina zajišťovače Kolik Ohebná hadice od trubky Ohebná hadice od trubky Ohebná hadice k brzdě Hlavní brzdový hydraulický válec Sroub Sroub Matic Matic Matic Podložka Podložka Závlačka
21	105.044.02.100 12-3501048 12-3501049 51-3501035 51-3501037 51-3501042 51-3501051 51-3501052 51-3501053 51-3501058 51-3501105 51-3501106 52-3501040 52-3501046 105.044.02.014 105.044.02.015 105.044.02.101 105.044.02.102 105.044.02.103 105.044.02.111 105.044.02.112 105.044.02.113 105.044.02.114	1 1 1 2 2 2 2 1 1 1 1 1 1 1 6 2 1 2 2 2 2 2 2 2	Тормоз Клапан Колпачок Пружина колодок Пружина эксцентрика Поршень Манжета Чашка распорная Пружина Колпак Накладка передней колодки Накладка задней колодки Цилиндр колесный в сборе Цилиндр Маслоотражатель Болт Палец Пластина Эксцентрик Скоба Пружин Болт Эксцентрик регулировочный	Brake Valve Cap Shoes spring Eccentric spring Piston Collar Distance cup Spring Hood Front shoe lining Rear shoe lining Wheel cylinder, assy Cylinder Oil deflector Bolt Pin Plate Eccentric Cramp Clamp Bolt Adjusting eccentric	Frein Soupape Capuchon Ressort de segments Ressort de l'excentrique Piston Coupelle Coupelle d'entretoise Ressort Cloche Garniture de segment avant Garniture de segment arrière Cylindre récepteur de roue assemblée Cylindre Déflecteur d'huile Boulon Diogit Plaque Excentrique Etrier Serre Boulon Excentrique de réglage	Bremse Ventil Kappe Backenfeder Exzenterfeder Kolben Manschette Spreizhülse Feder Schutzhaube Vorderbackenbelag Hinterbackenbelag Radbremszylinder, komplett Zylinder Olabweiser Schraube Bolzen Platte Exzenter Klammer Niederhalter Schraube Verstellxcenter	Freno Válvula Ventil Casquete Muelle de las zapatas Muelle del excéntrico Embolo Manguito Patillo distanciador Muelle Casquete Forro de la zapata delantera Forro de la zapata trasera Cilindro de rueda ensamblado Válve Deflector de aceite Perno Dedo Lámina Excntrico Grapa Apriete Perno Excéntrico de ajuste	Brzda Ventil Vičko Casquete Pružina čelistě Pružina výstředniku Pist Manžeta Rozpěrná miska Pružina Poklop Obložení přední čelistě Obložení zadní čelistě Sestava kolového válce Válce Odrážče oleje Sroub Cep Deska Výstředník Skoba Přichytka Sroub Seřizovací výstředník



1	2	3	1	2	3
H.091.20.606	1	4	105.044.03.016	6	14
H.206.07.001A	2	12, 13	105.044.03.017	4	14
H.206.08.000A	2	7	105.044.03.019	2	14
H.206.08.001A	2	7	105.069.00.002	3	17
12-3501048	2	21	PMГ.32.605		
12-3501049	2	21	105.069.00.003	4	17
12-3511310	1	17	PMГ.32.604		
13.3501136-51			105.069.00.005	1	17
105.042.02.010	1	18	PMГ.32.609		
13.3501137-51			105.069.00.006	2	17
105.042.02.010-01	1	18	KTY.52.6013		
51-3001044-A	4	15	105.069.00.008	1	17
51-3501035	2	21	PMГ.32.603		
51-3501037	4	21	105.069.00.009	5	17
51-3501042	4	21	PMГ.32.612		
51-3501051	4	21	105.069.01.000	1	17
51-3501052	4	21	11.3531010-40		
51-3501053	2	21	105.069.16.000	2	17
51-3501058	4	21	200.3513015		
51-3501105	2	21	105.069.21000	2	17
51-3501106	2	21	105.069.31.000	4	17, 18, 19
51-3506012	2	20	105.069.41.000-02	4	17
51-3506045A	2	21	105.069.46.000-03	1	17
52-3501040	2	21	105.069.51.000	1	17
52-3501046	2	21	105.069.56.000	1	17
105.042.09.000-10	1	18	105.082.01.070	2	19
105.042.09.000-11	1	18	500-3501136-01		
105.042.09.000-12	1	19	105.083.11.005	8	7, 12, 13
105.042.09.000-13	1	19	120-3003032	4	14
105.042.09.001	1	18	130-3003056	2	14
105.042.09.001-01	1	18	130-3003057	2	14
105.042.09.001-04	1	19	130-3003060-A2	2	14
105.042.09.001-05	1	19	130-3003061-A2	2	14
105.042.09.002-01	8	18, 19	130-3003066	4	14
105.042.09.003	8	18, 19	130-3003067	4	14
105.042.09.004-01	4	18, 19	130-3003069	4	14
105.042.09.005-01	8	18, 19	130-3003070	4	14
105.042.09.010-02	2	18, 19	130-3003075	4	14
105.042.09.010-03	2	18, 19	164-3003073	4	14
105.042.09.020-01	8	18, 19	164A-3003074	4	14
105.042.09.030-02	1	18	783-3505088	1	20
105.042.09.030-03	1	18	783-3505090	1	20
105.042.09.040	2	19	783-3505092	1	20
105.043.06.004	4	15	785-3101040	16	15
105.043.06.005	4	15	785-3101041	16	15
105.043.06.010-01	4	14, 16	810-2902412-B	4	14, 16
105.043.07.002	4	15	887A-2707132A	1	14
105.043.07.004	4	15	887A-2707136A	1	14
105.043.07.011	4	15	887A-2707180	1	14
105.043.07.012	4	15	887A-2707184	1	14
105.043.07.013	4	15	887Г-2902012	4	14, 16
105.043.07.014	4	15	887A-2902408	4	14
105.043.07.016	2	14	887A-2902418-A2	2	14
105.043.07.017	4	14, 16	887A-2912408	4	16
105.043.07.050	4	15	887A-2912418-A2	2	16
105.044.02.014	2	21	887A-2912430-14-01	2	16
105.044.02.015	12	21	887A-3001030A	1	14
105.044.02.100	2	21	887A-3001031A	1	14
105.044.02.101	4	21	887-3103016	16	15
105.044.02.102	2	21	887-3103017	16	15
105.044.02.103	4	21	887A-3103035-10	4	15
105.044.02.111	4	21	887-3506150	1	20
105.044.02.112	4	21	887-3506170A	1	20
105.044.02.113	4	21	887-3506180	2	20
105.044.02.114	4	21	887-3900014	1	24
105.044.02.115	4	21	60302	2	3
105.044.02.130	2	21	293977-П	52	21
105.044.02.150	2	21	4398450058	1	20
105.044.02.160	4	21	7811-0007	1	24
105.044.02.170	2	21	7811-0023	1	24
105.044.03.009	4	14	7811-0025	1	24
105.044.03.011	1	14	7811-0041	1	24
105.044.03.011-01	1	14	7811-0320	1	24
105.044.03.012	4	14			
105.044.03.013					
120-300 10 19	2	14			
105.044.03.014	2	14			
105.044.03.015	2	14			