



ОПИСАНИЕ

Реле давления преобразует сигнал в зависимости от увеличения или уменьшения давления от 0,8 бар до 50 бар. Токопроводящие контакты легированы серебром и позолочены, обладают высокой прочностью. В контактной системе используется однополюсный двухконтактный выключатель. (Конструкция SPDT)

- В качестве диафрагмы используются бронзовые и металлические сильфоны.
- Конструкцию контактов SPDT.
- Доступны варианты давления от 0,8 до 50 бар.
- Размеры присоединительной резьбы G ¼; S ¼; S 7/16
- Настройки верхнего и нижнего давления можно легко отрегулировать с помощью шкалы манометра.

ОБЛАСТИ ПРИМЕНЕНИЯ

- Компрессоры, бустерные группы и системы пожаротушения
- Резервуары, паровые котлы
- Автоклавы, смазочные узлы и вентиляционные установки
- Промышленные утюги
- Гидравлические системы
- Автоматизация

PRODUCT DESCRIPTION

Element pressure switches send signal depending on the increase or decrease of pressure from 0.8 bar to 50 bar. Current-passing contacts in presostats are silver alloyed and gold plated and have high durability. The contact system has a single pole double contact switch. (SPDT design)

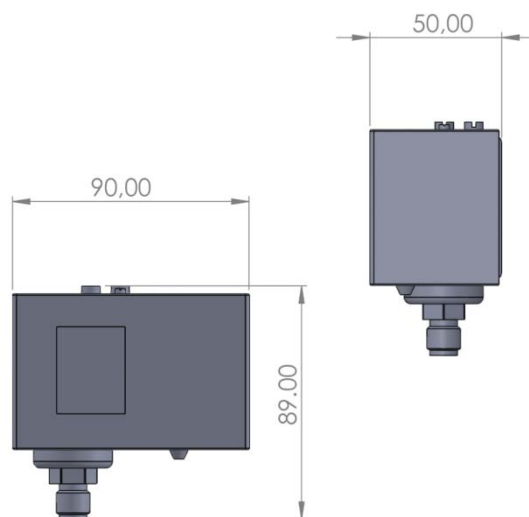
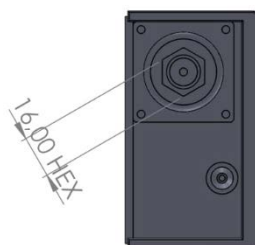
- Bronze and metal bellows are used as a diaphragm.
- Has SPDT design contact structure.
- Pressure options from 0.8 bar to 50 bar are available.
- Connection thread dimensions G ¼; S ¼; S 7/16
- The upper and lower pressure settings can be easily adjusted by the mean of the pressure gauge scale.

FIELDS OF APPLICATION

- Compressors, booster groups and firefighting systems
- Tanks, steam boilers
- Autoclaves, lubrication units and Ventilation units
- In industrial irons
- In hydraulic systems
- Automation

Реле давления

Presostat - Pressure Switch



ТЕХНИЧЕСКИЕ ДАННЫЕ / TECHNICAL DATA

Тип / Type	Диапазон настройки / Setting Range (Bar)	Диф.давлен. / Differential (Bar)	Макс. давлен. / Max. Pressure (Bar)	Подключение / Bottom Connection	
ELT-35	0.8 – 8	0.6 - 3	13	G ¼	S ¼ S 7/16
ELT-36	5 – 16	1 – 3.5	21	[¼ GAS] – [¼]	SAE] – [7/16 SAE]
ELT-37	5 – 28	3 – 10	33	G ¼	S ¼
ELT-38	5 – 50	3 – 15	55	[¼ inch GAS] – [¼ inch SAE]	
Макс. температура жидкости / Max. Fluid Temperature °C				150 °C	
Макс. температура корпуса / Max. Body Temperature °C				-35°C - 60 °C	
Токопроводящие контакты / Current Conducting Contacts				Gümüş / Silver	
Класс защиты / Protection Class				IP 40	

ELEKTRİKSEL ÖZELLİKLER / ELECTRICAL DATA

Çalışma Voltajı – Rating voltage	125 VAC	250 VAC	24 VDC
Çalışma Akımı – Rating current	20 A	16 A	8 A
Ömür Testi Sonuçları (Açma / Kapama) – Life Test Results (Cycles)	Elektrik / Electrical	400.000	
	Mekanik / Mechanical	1.000.000	

Sipariş Kodları – Order Code

Model	Ayar Aralığı / Setting Range (Bar)	Alt Bağlantı / Lower Connection
ELT-	<input type="checkbox"/> <input type="checkbox"/>	<input type="checkbox"/> <input type="checkbox"/> <input type="checkbox"/> <input type="checkbox"/> <input type="checkbox"/> <input type="checkbox"/>
35	: 0,8 – 8 Bar	S : [¼ inch SAE] – Erkek / Male
36	: 5 – 16 Bar	G : [¼ inch GAS] – Dişi / Female
37	: 5 – 28 Bar	S(7/16) : [7/16 inch SAE] – Erkek / Male
38	: 5 – 50 Bar	

Örnek Kod / Example : ELT- 35S = Presostat 0.8 – 8 bar ¼ inch Erkek / Presostat 0.8 – 8 bar ¼ inch Male