



Информация о клиенте

Компания:	Контактное лицо:
Email:	Tel:
Почтовый адрес:	

Общая информация

1	Проблемы в текущем загрузочном процессе	
2	Необходимое количество	
3	Примерный уровень бюджета	
4	Необходимое время изготовления	

Технические спецификации

5	Название и описание сыпучего материала:	
6	Насыпная плотность	кг/м ³
7	Минимальная температура	°C
8	Максимальная температура	°C
9	Скорость загрузки	тонн/час
10	Загрузка в:	Грузовик с люком ЖД вагон с люком Открытый грузовик Открытый вагон Грузовое место Баржа Другое:
11	Укажите размер люка при закрыт. загрузке :	мм Круг Квадрат Другое:
12	Материал транспортируется в загрузочное устройство из:	Бункер Ленточный конвейер Шнековый транспортер Другое:
13	Внутренняя металлическая конструкция	Другое:
14	Внешняя металлическая конструкция	Другое:
15	Место установки:	Уличное В помещении
16	Напряжение привода:	230/460V-60Hz 220/400V-50Hz Другое:
17	Напряжение для аксессуаров/управл.устр-в:	24VDC 120V
18	Зона АТЕХ:	
19	Классификация других опасных зон:	Class Div. Group Нет
20	Требования по улавливаю пыли:	Встроенный фильтр Нет Центральная аспирация: л/мин. Другое:
21	Позиционер загрузочного устройства:	Статичное (нет) По 1-й оси на метров хода По 2-м осям: метров хода по оси X и метров по оси Y

Аксессуары для загрузочной трубы:

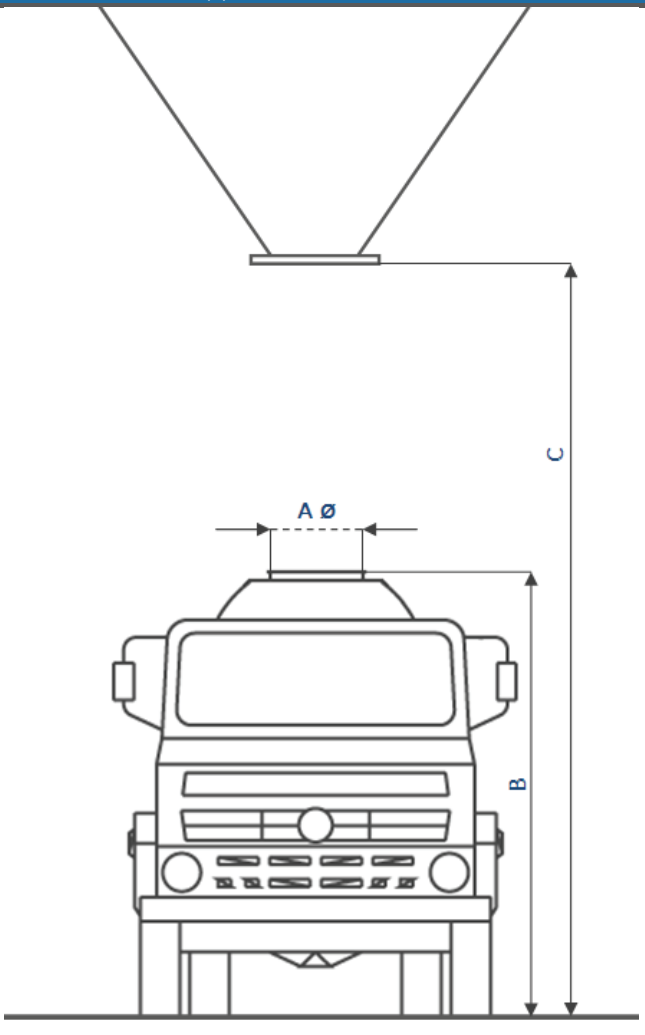
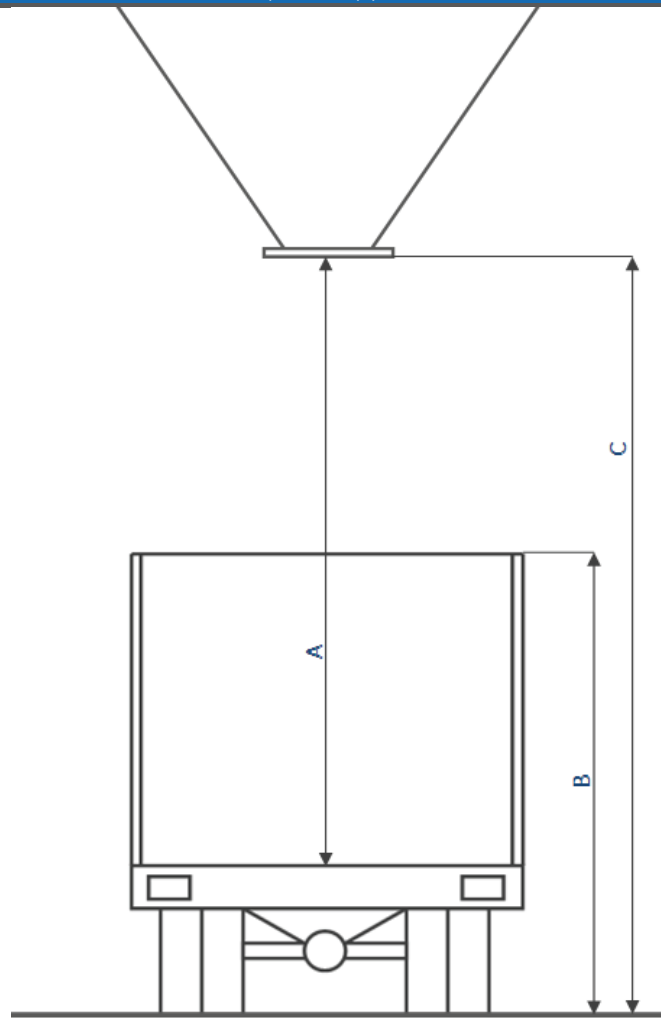
Отметьте, если применимо:

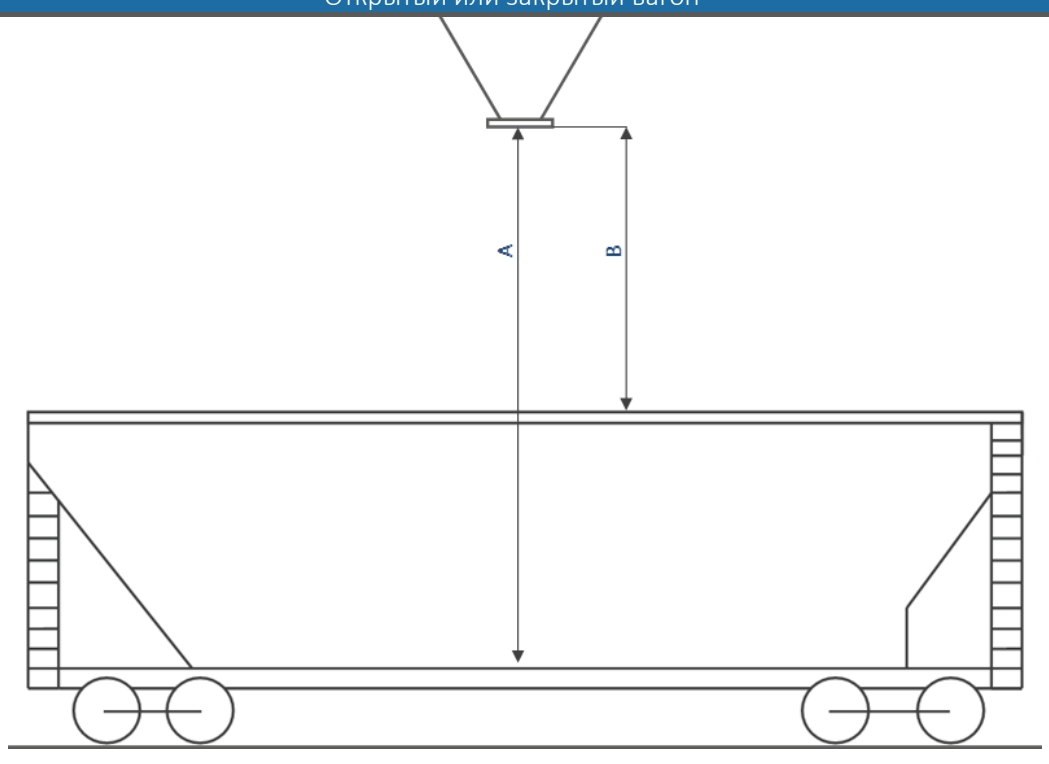
Пульт управления Датчик уровня Разбрасыватель Шкаф управления Вибратор /помощь выгрузки
Шиберная пневмозадвижка Шиберная электрозадвижка Гидравлическая шиберная задвижка
Ручная шиберная задвижка Датчик наклона Разгрузочный конус с самоуплотнением (препятствует просыпанию материала)

Дополнительно:

--

Если вы запрашиваете решение по загрузке для грузовиков или железнодорожных вагонов, пожалуйста, выберите необходимый тип загрузки и укажите общие размеры ниже. В других случаях, пожалуйста, предоставьте чертежи размеров.

Грузовик с люком					Открытый грузовик						
											
A	mm	B	mm	C	mm	A	mm	B	mm	C	mm

Открытый или закрытый вагон			
			
A	mm	B	mm