



2 Силове обладнання захисту та комутації

Силкові автоматичні вимикачі	92
Автоматичні вимикачі ВА88	92
Автоматичні вимикачі ВА 07М	131
Запобіжники	137
Запобіжники ППНИ	140
Вимикачі-роз'єднувачі	144
Вимикачі-роз'єднувачі ВР32И	144
Пристрої ПВР	149
Роз'єднувачі серії РЕ	153
Роз'єднувачі-запобіжники серії РП	157

Силові автоматичні вимикачі

Автоматичні вимикачі ВА88

Автоматичні вимикачі ВА88 призначені для проведення струму в нормальному режимі і від'єднання струму при коротких замиканнях, перевантаженні, неприпустимих зниженнях напруги, а також для оперативних вмикань і вимикань ділянок електричних кіл і розраховані для експлуатації в електроустановках із номінальною робочою напругою до 400 В та на номінальні струми від 12,5 до 1600 А.

Відповідають вимогам ДСТУ ІЕС 60947-2:2008.



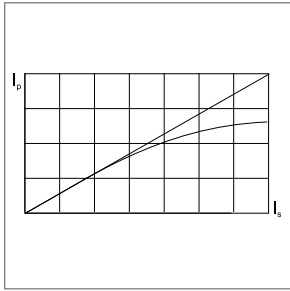
Переваги

- Просте самостійне встановлення додаткових пристроїв:
 - аварійний контакт;
 - додатковий контакт;
 - незалежний розчіплювач;
 - розчіплювач мінімальної напруги;
 - привід ручний поворотний;
 - електропривід;
 - втична панель;
 - висувна панель.
- Стандартна комплектація кожного автоматичного вимикача складається з перехідних шин

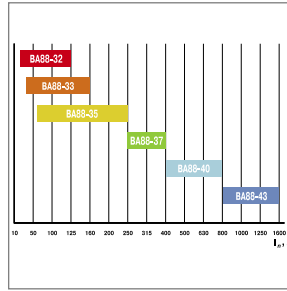
або кабельних наконечників, міжфазних перегородок, комплекту гвинтів і гайок для під'єднання проводів, комплекту гвинтів для кріплення автоматичного вимикача до монтажної панелі.

- За допомогою спеціальних скоб автомати ВА88-32 і ВА88-33 можна монтувати на DIN-рейку.
- Габарити – на 10–20% менші аналогічних вимикачів інших виробників, що дає змогу монтувати шафи і щити меншого розміру. Крім того, завдяки малим розмірам можна замінити старі автоматичні вимикачі на вимикачі серії ВА88.

Особливості конструкції



Струмообмеження, тобто фактичний струм під час короткого замикання набагато нижчий розрахункового. Це реалізовано завдяки збільшеній швидкості розриву контактів, динамічна дія магнітного поля і структура дугогасної камери сприяє гасінню дуги за найкоротший час.



Повний діапазон теплових розчіплювачів дає можливість забезпечити селективність при багатовступеневій системі захисту.



Конструкція автоматичного вимикача BA88 дає змогу самостійно установлювати додаткові пристрої.



За допомогою спеціальної скоби RCS автоматичні вимикачі BA88-32, BA88-33 можна монтувати на DIN-рейку.



Пластикові деталі корпусу вимикачів виготовлені з склонаповненого поліаміду, що забезпечує стійкість до деформацій, які виникають при короткому замиканні.



Вимикачі BA88 можна установлювати в будь-якому положенні без зміни їх номінальної характеристики. Живлення можна підключати до верхніх або нижніх клем без порушення працездатності.



Подвійна ізоляція – цілковите розділення силового і допоміжного кіл. Корпус кожного з додаткових пристроїв поміщається в окрему нішу, що повністю виключає ризик контакту з активними частинами і підвищує безпеку обслуговування і перевірки.



Номінальна гранична найбільша вимикальна здатність – до 50 кА.

Комплектація



Перехідні шини



Міжфазні перегородки



Комплект гвинтів для кріплення на панель



Комплект для приєднання зовнішніх проводів

Керівництво з вибору



Тип автоматичного вимикача	VA88-32	VA88-33	VA88-35	VA88-35 з розчіплювачем MP211	VA88-35P			
Максимальний номінальний струм (базовий габарит) I_{nm} , А	125	160	250	250	250			
Розчіплювач надструмів	тепловий та електромагнітний	тепловий та електромагнітний	тепловий та електромагнітний	електронний	тепловий та електромагнітний			
Номінальний струм (установка теплового розчіплювача), I_n , А	12,5, 16, 25, 32, 40	50, 63, 80, 100, 125	16, 25, 32, 40	50, 63, 100, 125, 160	63, 80, 100, 125, 160	200, 250	250 · (0,4 ÷ 1)	125 · (0,7 ÷ 1) 160 · (0,7 ÷ 1) 200 · (0,7 ÷ 1) 250 · (0,7 ÷ 1)
Уставка електромагнітного розчіплювача I_m , А	500	10 · I_n	500	10 · I_n	10 · I_n	регульований (1,5 ÷ 12) · I_n	регульований (5 ÷ 10) · I_n	
Номінальна робоча найбільша вимикальна здатність I_{cs} при 400В, кА	12,5	17,5	25	25	25	25	25	
Номінальна гранична найбільша вимикальна здатність I_{cu} при 400 В, кА	25	35	35	35	35	35	35	

Додаткові пристрої

Тип ручного поворотного приводу	ПРП 1 125 А (ПРП 32)	ПРП 1 160 А (ПРП 33)	ПРП 1 250 А (ПРП 35)	ПРП 1 250 А (ПРП 35)	
Тип скоби кріплення на DIN рейку	Скоба RCS 1	Скоба RCS 2	–	–	–
Тип аварійного контакту	АК-125/160 (АК 32/33)	АК-125/160 (АК 32/33)	АК-250/400 (АК 35/37)	АК-250/400 (АК 35/37)	АК-250/400 (АК 35/37)
Тип додаткового контакту	ДК-125/160 (ДК 32/33)	ДК-125/160 (ДК 32/33)	ДК-250/400 (ДК 35/37)	ДК-250/400 (ДК 35/37)	ДК-250/400 (ДК 35/37)
Тип розчіплювача незалежного	РН-125/160 (РН 32/33)	РН-125/160 (РН 32/33)	РН-250/400 (РН 35/37)	РН-250/400 (РН 35/37)	РН-250/400 (РН 35/37)
Тип розчіплювача мінімальної напруги	РМ-125/160 (РМ 32/33)	РМ-125/160 (РМ 32/33)	РМ-250/400 (РМ 35/37)	РМ-250/400 (РМ 35/37)	РМ-250/400 (РМ 35/37)
Тип електроприводу	ЭП-32/33	ЭП-32/33	ЭП-35/37	ЭП-35/37	ЭП-35/37
Тип панелі монтажної для втичного монтажу переднього приєднання	ПМ1/П-32	ПМ1/П-33	ПМ1/П-35	–	–
Тип панелі монтажної для втичного монтажу заднього різьбового приєднання	ПМ1/Р-32	ПМ1/Р-33	ПМ1/Р-35	–	–
Тип панелі монтажної для висувного монтажу переднього приєднання	–	–	ПМ2/П-35	–	–
Тип панелі монтажної для висувного монтажу заднього приєднання	–	–	ПМ2/Р-35	–	–



ВА88-37	ВА88-37 з розчіплювачем МР211	ВА88-40	ВА88-40 з розчіплювачем МР211	ВА88-43 з розчіплювачем МР211
400	400	800	800	1600
тепловий та електромагнітний	електронний	тепловий та електромагнітний	електронний	електронний
250, 315, 400	400 · (0,4 ÷ 1)	400, 500, 630, 800	800 · (0,4 ÷ 1)	1000 · (0,4 ÷ 1) 1250 · (0,4 ÷ 1) 1600 · (0,4 ÷ 1)
10 · I _n	регульований (1,5 ÷ 12) · I _n	10 · I _n	регульований (1,5 ÷ 12) · I _n	регульований (1,5 ÷ 12) · I _n
35	35	35	35	50
35	35	35	35	50
ПРП 1 400 А (ПРП 37)	ПРП 1 400 А (ПРП 37)	ПРП 1 800 А (ПРП 40)	ПРП 1 800 А (ПРП 40)	—
—	—	—	—	—
АК-250/400 (АК 35/37)	АК-250/400 (АК 35/37)	АК-800/1600 (АК 40/43)	АК-800/1600 (АК 40/43)	АК 800/1600 (АК 40/43)
ДК-250/400 (ДК 35/37)	ДК-250/400 (ДК 35/37)	ДК-800/1600 (ДК 40/43)	ДК-800/1600 (ДК 40/43)	ДК 800/1600 (ДК 40/43)
РН-250/400 (РН 35/37)	РН-250/400 (РН 35/37)	РН-800/1600 (РН 40/43)	РН-800/1600 (РН 40/43)	РН 800/1600 (РН 40/43)
РМ-250/400 (РМ 35/37)	РМ-250/400 (РМ 35/37)	РМ-800/1600 (РМ 40/43)	РМ-800/1600 (РМ 40/43)	РМ 800/1600 (РМ 40/43)
ЭП-35/37	ЭП 35/37	ЭП-40	ЭП-40	ЭП-43
ПМ1/П-37	ПМ1/П-37	—	—	—
ПМ1/Р-37	ПМ1/Р-37	—	—	—
ПМ2/П-37	ПМ2/П-37	ПМ2/П-40	ПМ2/П-40	ПМ2/П-43
ПМ2/Р-37	ПМ2/Р-37	ПМ2/В-40	ПМ2/В-40	ПМ2/В-43

Асортимент автоматичних вимикачів ВА88

	Назва	Номінальний струм, А	Кількість полюсів	Номінальна гранична найбільша вимикальна здатність I_{cu}	Кількість в упаковці, шт.		Артикул
					індивідуальній	груповій	
	ВА88-32 3Р 12,5 А 25 кА	12,5	3	25	1	20	SVA10-3-0012
	ВА88-32 3Р 16 А 25кА	16	3	25	1	20	SVA10-3-0016
	ВА88-32 3Р 25 А 25 кА	25	3	25	1	20	SVA10-3-0025
	ВА88-32 3Р 32 А 25 кА	32	3	25	1	20	SVA10-3-0032
	ВА88-32 3Р 40 А 25 кА	40	3	25	1	20	SVA10-3-0040
	ВА88-32 3Р 50 А 25 кА	50	3	25	1	20	SVA10-3-0050
	ВА88-32 3Р 63 А 25 кА	63	3	25	1	20	SVA10-3-0063
	ВА88-32 3Р 80 А 25 кА	80	3	25	1	20	SVA10-3-0080
	ВА88-32 3Р 100 А 25 кА	100	3	25	1	20	SVA10-3-0100
	ВА88-32 3Р 125 А 25 кА	125	3	25	1	20	SVA10-3-0125
	ВА88-33 3Р 16 А 35 кА	16	3	35	1	16	SVA20-3-0016
	ВА88-33 3Р 32 А 35 кА	32	3	35	1	16	SVA20-3-0032
	ВА88-33 3Р 40 А 35 кА	40	3	35	1	16	SVA20-3-0040
	ВА88-33 3Р 50 А 35 кА	50	3	35	1	16	SVA20-3-0050
	ВА88-33 3Р 63 А 35 кА	63	3	35	1	16	SVA20-3-0063
	ВА88-33 3Р 80 А 35 кА	80	3	35	1	16	SVA20-3-0080
	ВА88-33 3Р 100 А 35 кА	100	3	35	1	16	SVA20-3-0100
	ВА88-33 3Р 125 А 35 кА	125	3	35	1	16	SVA20-3-0125
	ВА88-33 3Р 160 А 35 кА	160	3	35	1	16	SVA20-3-0160
	ВА88-35 3Р 63 А 35кА	63	3	35	1	6	SVA30-3-0063
	ВА88-35 3Р 80 А 35кА	80	3	35	1	6	SVA30-3-0080
	ВА88-35 3Р 100 А 35кА	100	3	35	1	6	SVA30-3-0100
	ВА88-35 3Р 125 А 35 кА	125	3	35	1	6	SVA30-3-0125
	ВА88-35 3Р 160 А 35 кА	160	3	35	1	6	SVA30-3-0160
	ВА88-35 3Р 200 А 35 кА	200	3	35	1	6	SVA30-3-0200
	ВА88-35 3Р 250 А 35 кА	250	3	35	1	6	SVA30-3-0250
	ВА88-35Р 3Р 125 А 35 кА	125	3	35	1	6	SVAR30-3-0125
	ВА88-35Р 3Р 160 А 35 кА	160	3	35	1	6	SVAR30-3-0160
	ВА88-35Р 3Р 200 А 35 кА	200	3	35	1	6	SVAR30-3-0200
	ВА88-35Р 3Р 250 А 35 кА	250	3	35	1	6	SVAR30-3-0250
	ВА88-35 3Р 250 А 35 кА з електронним розчіплювачем МР 211	250	3	35	1	6	SVA31-3-0250
	ВА88-37 3Р 250 А 35 кА	250	3	35	1	4	SVA40-3-0250
	ВА88-37 3Р 315 А 35 кА	315	3	35	1	4	SVA40-3-0315
	ВА88-37 3Р 400 А 35 кА	400	3	35	1	4	SVA40-3-0400



Найменування	Номинальний струм, А	Кількість полюсів	Номинальна гранична найбільша вимикальна здатність I _{cu}	Кількість в упаковці, шт.	Кількість індивідуальних груп	Артикул
BA88-37 3P 400 А 35 кА з електронним розчіплювачем МР 211	400	3	35	1	4	SVA41-3-0400



BA88-40 3P 400 А 35 кА	400	3	35	1	2	SVA50-3-0400
BA88-40 3P 500 А 35 кА	500	3	35	1	2	SVA50-3-0500
BA88-40 3P 630 А 35 кА	630	3	35	1	2	SVA50-3-0630
BA88-40 3P 800 А 35 кА	800	3	35	1	2	SVA50-3-0800



BA88-40 3P 800 А 35 кА з електронним розчіплювачем МР 211	800	3	35	1	2	SVA51-3-0800
---	-----	---	----	---	---	--------------



BA88-43 3P 1000 А 50 кА з електронним розчіплювачем МР 211	1000	3	50	1	1	SVA61-3-1000
BA88-43 3P 1250 А 50 кА з електронним розчіплювачем МР 211	1250	3	50	1	1	SVA61-3-1250
BA88-43 3P 1600 А 50 кА з електронним розчіплювачем МР 211	1600	3	50	1	1	SVA61-3-1600

Комплект поставки автоматичних вимикачів ВА88

Назва	ВА88-32		ВА88-33		ВА88-35	ВА88-35P	ВА88-35 з електр. розчіпл.	ВА88-37	ВА88-37 з електр. розчіпл.	ВА88-40	ВА88-40 з електр. розчіпл.	ВА88-43 з електр. розчіпл.
	10 ÷ 50	63 ÷ 125	32 ÷ 50	63 ÷ 160								
Вимикач серії ВА88	+	+	+	+	+	+	+	+	+	+	+	+
Пакувальна коробка	+	+	+	+	+	+	+	+	+	+	+	+
Паспорт	+	+	+	+	+	+	+	+	+	+	+	+
Наконечник-перехідник	-	-	-	-	-	-	+	+	+	+	+	+
Наконечник кабельний	-	-	-	-	-	+	+	-	-	-	-	-
Міжфазні перегородки	+	+	+	+	+	+	+	+	+	+	+	+
Гвинти і гайки для під'єднання зовнішніх проводів	-	-	-	+	+	+	+	+	+	+	+	+
Гвинти і гайки для кріплення на монтажну панель	+	+	+	+	+	+	+	+	+	+	+	+

Автоматичні вимикачі ВА88 з електронним розчіплювачем MP211

Автоматичні вимикачі з електронним розчіплювачем забезпечують захист від перевантаження і короткого замикання за допомогою електронного розчіплювача надструмів. Це дає змогу забезпечити високу надійність, точність спрацювання і незалежність від навколишнього середовища.

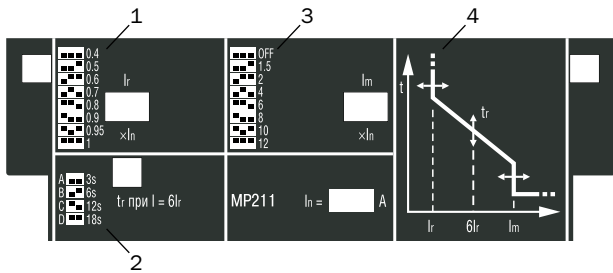
Електронний розчіплювач не потребує окремого живлення і гарантує правильну роботу захисту при струмі навантаження не менше 15% від номінального навіть за наявності напруги тільки в одній фазі. Блок захисту налічує три трансформатори струму, електронний модуль і вимикальний електромагніт, який безпосередньо впливає на механізм вимикача.

Трансформатори струму, встановлені всередині корпусу

розчіплювача, забезпечують електроживлення електронної схеми розчіплювача і виробляють сигнали, необхідні для виконання функції захисту.

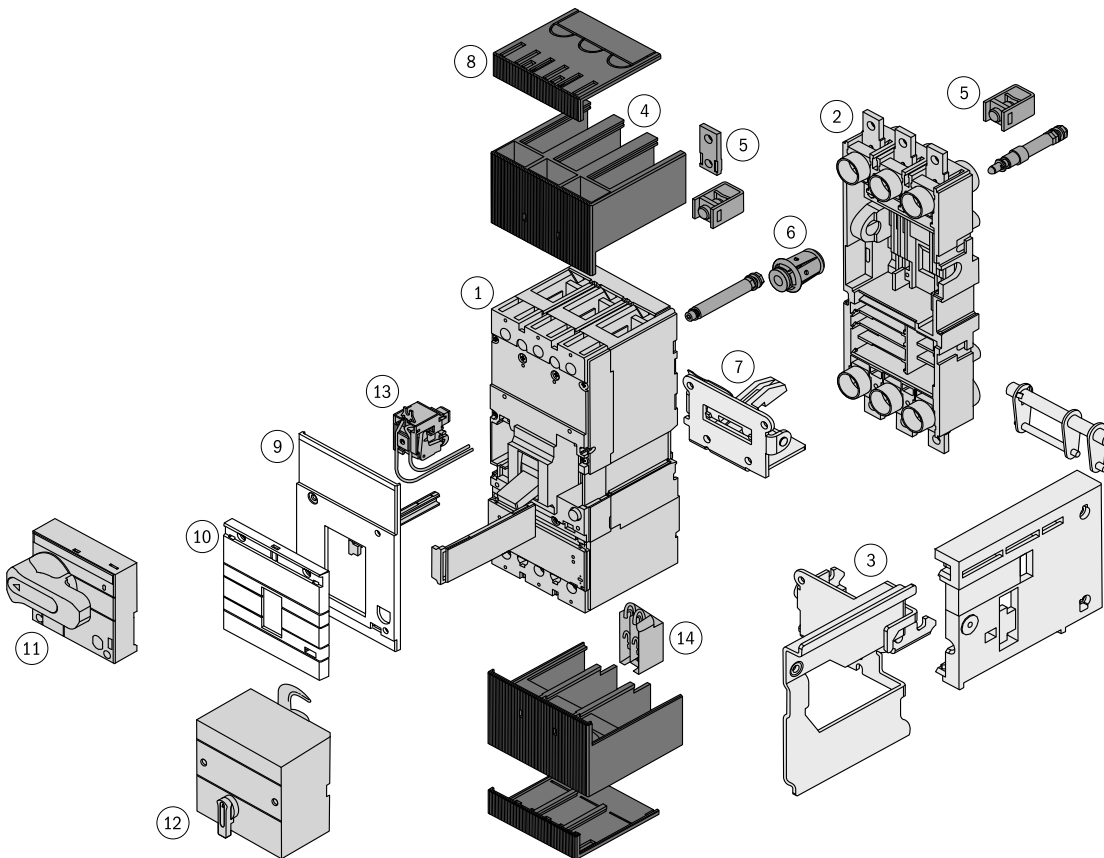
Захисні характеристики (уставки спрацювання) споживач обирає безпосередньо на передній панелі вимикача установкою DIP-перемикачів згідно з наведеною мнемосхемою. Детальніше встановлення уставок у технічному каталозі «Автоматичні вимикачі серії ВА88».

Завдяки широкому діапазону регулювання уставок, електронний розчіплювач MP211 придатний для всіх розподільних мереж, у яких потрібні надійність і точність спрацювання.



- 1 – Перемикач уставки захисту від перевантаження.
- 2 – Перемикач кривої спрацювання захисту від перевантаження.
- 3 – Перемикач уставки захисту від короткого замикання.
- 4 – Графік регулювання часострумової характеристики.

Додаткові пристрої до автоматичних вимикачів ВА88



- | | |
|---|--|
| <ol style="list-style-type: none"> 1 – Силовий автоматичний вимикач. 2 – Нерухома частина (цоколь) для втичного/висувного варіантів. 3 – Бічні елементи для висувного варіанта. 4 – Міжфазні перегородки. 5 – Перехідні шини. 6 – Втичні контакти. 7 – Блокувальний вузол. | <ol style="list-style-type: none"> 8 – Кришка затискачів. 9 – Кришка корпусу. 10 – Накладна кришка корпусу. 11 – Ручний поворотний привід. 12 – Електромагнітний привід. 13 – Незалежний розчіплювач/розчіплювач мінімальної напруги. 14 – Додаткові/аварійні контакти. |
|---|--|




Електроприводи ЭП

Електропривід ЭП призначений для дистанційного вмикання і вимикання автоматичних вимикачів серії ВА88. Електроприводи є стаціонарними електротехнічними виробами загального призначення і придатні для комплектації автоматичних вимикачів, що встановлюють у головних розподільних щитах, ввідно-розподільних пристроях, щитах керування тощо. Автоматичні вимикачі з електроприводом можна використовувати для комплектації пристроїв автоматичного вводу резерву (АВР).

Технічні характеристики

Параметр	ЭП32/33	ЭП35/37	ЭП40	ЭП43
Номінальна робоча напруга U_e , В	230	230	230	230
Діапазон робочих напруг U , В	$(0,85 \div 1,1) U_e$	$(0,85 \div 1,1) U_e$	$(0,85 \div 1,1) U_e$	$(0,85 \div 1,1) U_e$
Номінальна частота мережі, Гц	50	50	50	50
Максимальна потужність при пуску, ВА	2000	510	660	660
Номінальна споживана потужність, ВА	—	360	180	180
Час вмикання, не більше, с	0,1	0,1	0,1	0,1
Час вимикання, не більше, с	0,1	0,1	1,1	1,1
Зносостійкість, циклів Вмик-Вим, не менше	8000	15 000	1500	1500
Маса, не більше, кг	0,84	1,6	3,65	3,65

Асортимент

	Назва	Тип автоматичного вимикача	Кількість в упаковці, шт.	Артикул
	ЭП-32/33	ВА88-32, ВА88-33	16	SVA10D-EP
	ЭП-35/37	ВА88-35, ВА88-37	8	SVA30D-EP
	ЭП-40	ВА88-40	4	SVA50D-EP
	ЭП-43	ВА88-43	4	SVA60D-EP

Панелі втичні і висувні

Панелі призначені для комплектації автоматичних вимикачів серії ВА88, які встановлюють в головних розподільних щитах, ввідно-розподільних пристроях і щитах керування. Дають змогу здійснювати швидку заміну автоматичних вимикачів і забезпечують створення видимого розриву під час проведення профілактичних робіт на лінії.

Панелі монтажні призначені для перетворення вимикача серії ВА88 стаціонарного виконання у вимикач втичний (ПМ1) і висувний (ПМ2).

Технічні характеристики

Параметр	ПМ1/П-32, ПМ1/Р-32	ПМ1/П-33, ПМ1/Р-33	ПМ1/П-35, ПМ1/Р-35	ПМ2/П-35, ПМ2/Р-35	ПМ1/П-37, ПМ1/Р-37	ПМ2/П-37, ПМ2/Р-37	ПМ2/П-40, ПМ2/В-40	ПМ2/В-43, ПМ2/П-43
Номінальна робоча напруга U_e , В	400							
Діапазон робочих напруг U , В	$(0,2 \div 1,2) U_e$							
Номінальна частота мережі, Гц	50							
Потужність розсіювання, не більше, Вт	5	10	15	15	30	20	30	30
Зносостійкість, циклів Вмик-Вим, не менше	6000	6000	5000	5000	4000	4000	3500	4000
Маса, не більше, кг	$0,9 \div 1,1$	$1,2 \div 1,3$	$1,7 \div 2,7$	$2,3 \div 6,0$	$3,7 \div 4,3$	$2,8 \div 9,5$	$9,5 \div 11,0$	$24,0 \div 22,5$

Асортимент

	Найменування		Тип автоматичного вимикача	Кількість в упаковці, шт.	Артикул
	Втична панель ПМ1 з переднім приєднанням	ПМ1/П-32	ВА88-32	24	SVA10D-PM1-P
		ПМ1/П-33	ВА88-33	24	SVA20D-PM1-P
		ПМ1/П-35	ВА88-35	16	SVA30D-PM1-P
		ПМ1/П-37	ВА88-37	8	SVA40D-PM1-P
	Втична панель ПМ1 із заднім різьбовим приєднанням	ПМ1/Р-32	ВА88-32	12	SVA10D-PM1-R
		ПМ1/Р-33	ВА88-33	12	SVA20D-PM1-R
		ПМ1/Р-35	ВА88-35	12	SVA30D-PM1-R
		ПМ1/Р-37	ВА88-37	4	SVA40D-PM1-R
	Висувна панель ПМ2 із переднім приєднанням	ПМ2/П-35	ВА88-35	8	SVA30D-PM2-P
		ПМ2/П-37	ВА88-37	4	SVA40D-PM2-P
		ПМ2/П-40	ВА88-40	2	SVA50D-PM2-P
		ПМ2/П-43	ВА88-43	1	SVA60D-PM2-P
	Висувна панель ПМ2 із заднім різьбовим приєднанням	ПМ2/Р-35	ВА88-35	8	SVA30D-PM2-R
		ПМ2/Р-37	ВА88-37	2	SVA40D-PM2-R
	Висувна панель ПМ2 із приєднанням до вертикальних шин	ПМ2/В-40	ВА88-40	2	SVA50D-PM2-V
		ПМ2/В-43	ВА88-43	1	SVA60D-PM2-V

Аварійний (АК), додатковий (ДК) і суміщений (АК/ДК) контакти

Аварійний контакт АК призначений для сигналізації про спрацювання автоматичного вимикача від:

- надструмів (перевантаження або короткого замикання);
- незалежного розчіплювача;
- розчіплювача мінімальної напруги;
- кнопки «ТЕСТ».

При поверненні головних контактів в положення «Ввімкнено» сигналізація вимикається.




Додатковий контакт ДК призначений для сигналізації про стан силових контактів вимикача – ввімкнено або вимкнено.

Суміщені контакти АК/ДК (аварійний і додатковий контакт в одному корпусі) призначені для отримання інформації про стан контактів автоматичного вимикача ВА88 та сигналізації про його спрацювання від надструму, незалежного розчіплювача або розчіплювача мінімальної напруги.

Технічні характеристики

Тип контактів	Умовний тепловий струм, А	Номинальний робочий струм при нарузі живлення, А		
		230 В, 50 Гц	400 В, 50 Гц	220 В, постійного струму
АК-125/160, ДК 125/160, АК/ДК-125/160	4	3	–	0,14
АК-250/400, ДК 250/400, АК/ДК-250/400	8	6	3,5	0,2
АК-800/1600, ДК 800/1600, АК/ДК-800/1600	8	6	3,5	0,2

Асортимент

Найменування	Тип автоматичного вимикача	Кількість в упаковці, шт.		Артикул	
		груповий	транспортний		
	АК-125/160 (АК-32/33)	ВА88-32, ВА88-33	20	480	SVA10D-AK-1
	ДК-125/160 (ДК-32/33)	ВА88-32, ВА88-33	20	480	SVA10D-DK-1
	АК/ДК - 125/160 (АК/ДК-32/33)	ВА88-32, ВА88-33	12	240	SVA10D-AK-DK-1
	АК-250/400 (АК-35/37)	ВА88-35, ВА88-37	10	240	SVA30D-AK-1
	ДК-250/400 (ДК-35/37)	ВА88-35, ВА88-37	10	240	SVA30D-DK-1
	АК/ДК-250/400 (АК/ДК-35/37)	ВА88-35, ВА88-37	10	240	SVA30D-AK-DK-1
	АК-800/1600 (АК-40/43)	ВА88-40, ВА88-43	5	120	SVA50D-AK-1
	ДК-800/1600 (ДК-40/43)	ВА88-40, ВА88-43	5	120	SVA50D-DK-1
	АК/ДК-800/1600 (АК/ДК-40/43)	ВА88-40, ВА88-43	5	120	SVA50D-AK-DK-1




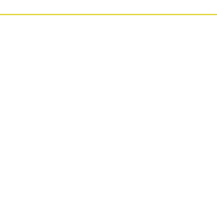
Незалежний розчіплювач РН

Незалежний розчіплювач РН використовують для дистанційного вимкнення вимикача.

Технічні характеристики

Робоча напруга U_e при 50 Гц, В	230
Діапазон робочих напруг	$(0,7 \div 1,1) U_e$
Споживана потужність, ВА	150

Асортимент

	Найменування	Тип автоматичного вимикача	Кількість в упаковці, шт.		Артикул
			груповій	транспортній	
	РН-125/160 (РН-32-33)	ВА88-32, ВА88-33	20	480	SVA10D-RN
	РН-250/400 (РН-35/37)	ВА88-35, ВА88-37	10	240	SVA30D-RN
	РН-800/1600 (РН-40/43)	ВА88-40, ВА88-43	5	120	SVA50D-RN



Розчіплювач мінімальної напруги РМ




Розчіплювач мінімальної напруги РМ подає команду на вимикання вимикача при зниженні фазної або лінійної напруги на його вході до 70% від номінального, а також запобігає його вмиканню, якщо напруга в цьому колі менше 85% від номінальної.

Технічні характеристики

Робоча напруга U_e при 50 Гц, В	230
Діапазон напруг вмикання	$(0,85 \div 1,1) U_e$
Діапазон напруг утримання	$(0,7 \div 1,1) U_e$
Напруга вимкнення	$< 0,7 U_e$
Споживана потужність, ВА	10

2


Асортимент

	Найменування	Тип автоматичного вимикача	Кількість в упаковці, шт.		Артикул
			груповій	транспортній	
	M-125/160 (PM-32/33)	BA88-32, BA88-33	20	480	SVA10D-RM
	PM-250/400 (PM-35/37)	BA88-35, BA88-37	10	240	SVA30D-RM
	PM-800/1600 (PM-40/43)	BA88-40, BA88-43	5	120	SVA50D-RM

Привід ручний поворотний ПРП

Ручний поворотний привід призначений для перетворення обертального руху на поступальний для керування автоматичним вимикачем. Привід закріплюють на дверях розподільного пристрою для оперування вимикачем через двері або безпосередньо на вимикачі.


Асортимент



Найменування	Тип автоматичного вимикача	Кількість в упаковці, шт		Артикул
		груповій	транспортній	
ПРП-1 125 А (ПРП-32)	ВА88-32	—	48	SVA10D-PRP-1-1
ПРП-1 160 А (ПРП-33)	ВА88-33	—	48	SVA20D-PRP-1-1
ПРП-1 250 А (ПРП-35)	ВА88-35	—	16	SVA30D-PRP-1-1
ПРП-1 400 А (ПРП-37)	ВА88-37	—	16	SVA40D-PRP-1-1
ПРП-1 800 А (ПРП-40)	ВА88-40	—	12	SVA50D-PRP-1-1

Скоби для кріплення на DIN-рейку


Асортимент



Найменування	Тип автоматичного вимикача	Кількість в упаковці, шт		Артикул
		груповій	транспортній	
RCS-1	ВА88-32	—	270	SVA10D-S35-3
RCS-2	ВА88-33	—	270	SVA20D-S35-3

Наконечники

Асортимент



Найменування	Тип автоматичного вимикача	Кількість в упаковці, шт.		Артикул
		груповій	транспортній	
наконечники	ВА88-32	6	400	SVA10D-N-3
наконечники	ВА88-33	6	400	SVA20D-N-3

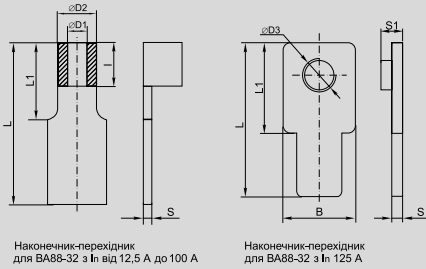
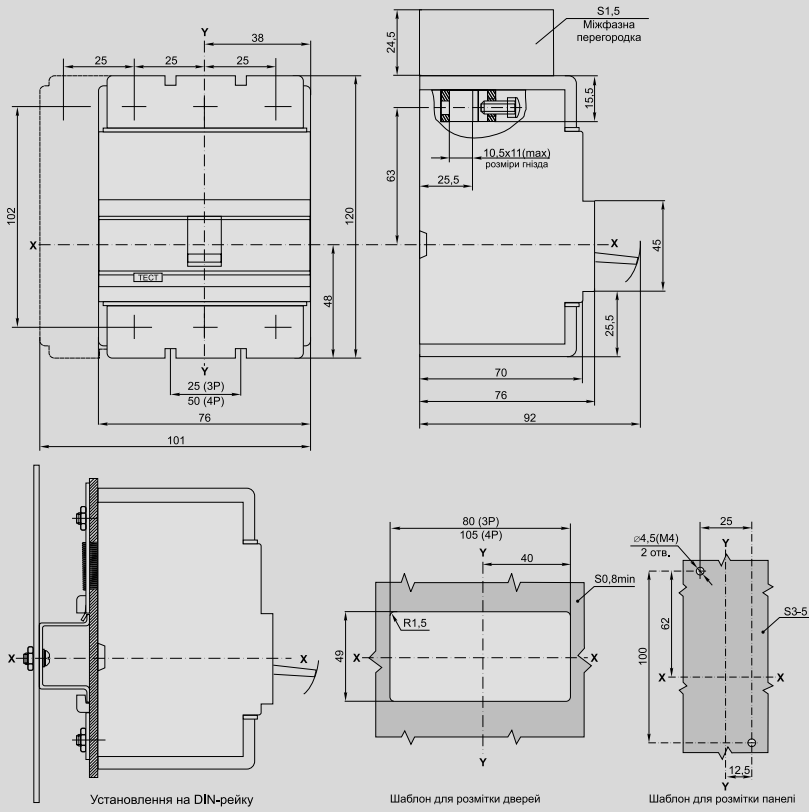
Технічні характеристики

Назва	BA88-32	BA88-33	BA88-35	BA88-35P	BA88-35*	BA88-37	BA88-37*	BA88-40	BA88-40*	BA88-43*	
Максимальний номінальний струм (базовий габарит) I_{nm} , A	125	160	250	250	250	400	400	800	800	1600	
Номінальний струм (уставка розчіплювача), I_n , A	12,5, 16, 25, 32, 40	50, 63, 80, 100, 125	16, 25, 32, 40, 50, 63, 100, 125, 160	63, 80, 100, 125, 160, 200, 250	125(0,7÷1), 160(0,7÷1), 200(0,7÷1), 250(0,7÷1)	250(0,4÷1), 315, 400	400(0,4÷1), 400, 500, 630, 800	400, 500, 630, 800	800(0,4÷1), 1000, 1250, 1600	1000, 1250, 1600	
Уставка спрацювання за струмом короткого замикання I_m , A	500	10 I_n	500	10 I_n	10 I_n	регульоване (5÷10) I_n	регульоване (1,5÷12) I_n	10 I_n	регульоване 10 I_n (1,5÷12) I_n	регульоване (1,5÷12) I_n	регульоване (1,5÷12) I_n
Розчіплювач надструмів	тепловий та електромагнітний	тепловий та електромагнітний	тепловий та електромагнітний	тепловий та електромагнітний	електронний	тепловий та електромагнітний	електронний	тепловий та електромагнітний	електронний	електронний	
MP 211					•		•		•	•	
Номінальна робоча найбільша вимикальна здатність I_{cs} , kA	12,5	17,5	25	25	25	35	35	35	35	50	
Номінальна гранична найбільша вимикальна здатність I_{cu} , при 220 В, kA	25	35	35	35	35	35	35	35	35	50	
Номінальна гранична найбільша вимикальна здатність I_{cu} , при 690 В, kA	4	6	14	14	14	18	18	20	20	20	
Механічна зносостійкість, циклів Вмик-Вим, не менше	8500	7000	7000	7000	7000	4000	4000	4000	4000	2500	
Електрична зносостійкість, циклів Вмик-Вим, не менше	2500	2000	2000	2000	2000	2000	2000	2000	2000	1500	
Виконання	втичне	•	•	•		•	•				
	висувне			•		•	•	•	•	•	
Приєднання зовнішніх проводів	переднє	•	•	•		•	•	•	•	•	
	заднє	•	•	•		•	•	•	•	•	
Вид приводу	електропривід	•	•	•	•	•	•	•	•	•	
	ручний поворотний	•	•	•	•	•	•	•	•	•	
Габаритні розміри, мм	ширина	76	90	105	105	105	140	140	210	210	
	висота	120	120	170	215	218	254	254	268	268	
	глибина	70	70	101,5	100,7	101,5	101,5	101,5	101,5	101,5	
Кліматичне виконання	УХЛЗ	УХЛЗ	УХЛЗ	УХЛЗ	УХЛЗ.1	УХЛЗ	УХЛЗ.1	УХЛЗ	УХЛЗ.1	УХЛЗ.1	
Маса, кг, не більше	0,92	1,2	4,1	4,1	4,1	5,1	5,1	9,6	9,6	17,2	
Строк служби, років, не менше	15	15	15	15	15	15	15	15	15	15	

* Поставляється з електронним розчіплювачем MP211.

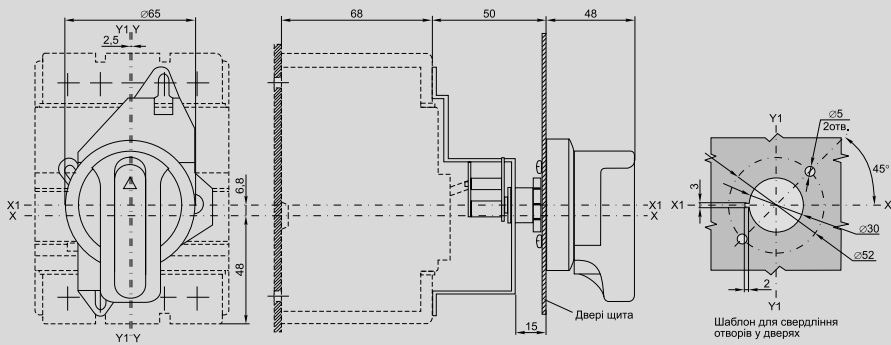
Габаритні і встановлювальні розміри

BA88-32



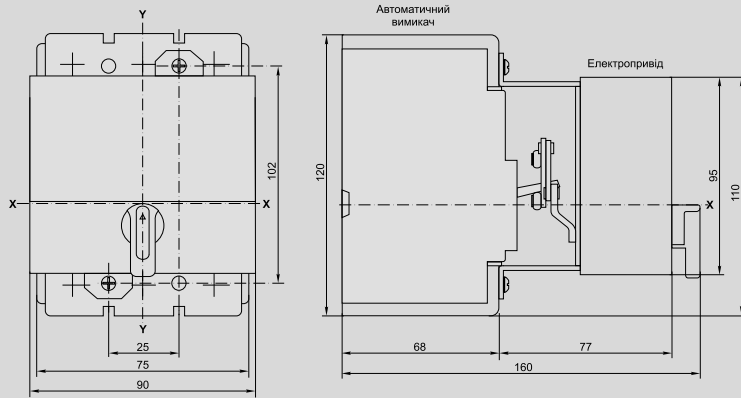
Номинальний струм In, А	Розміри, мм								
	B	$\varnothing D1$	$\varnothing D2$	$\varnothing D3$	l	L	L1	S	S1
12,5		3	5		6	26	12	1	
16		3	5		6	26	12	1	
25		3	5		6	26	12	1	
32		5	8		10	30	15	1,5	
40		5	8		10	30	15	1,5	
50		5	8		10	30	15	1,5	
63		6	9		10	30	15	1,8	
80		8	13		10	30	15	2,5	
100		8	13		10	30	15	2,5	
125	18			M8		35	20	2,4	4,5

BA88-32 з ПРП 32



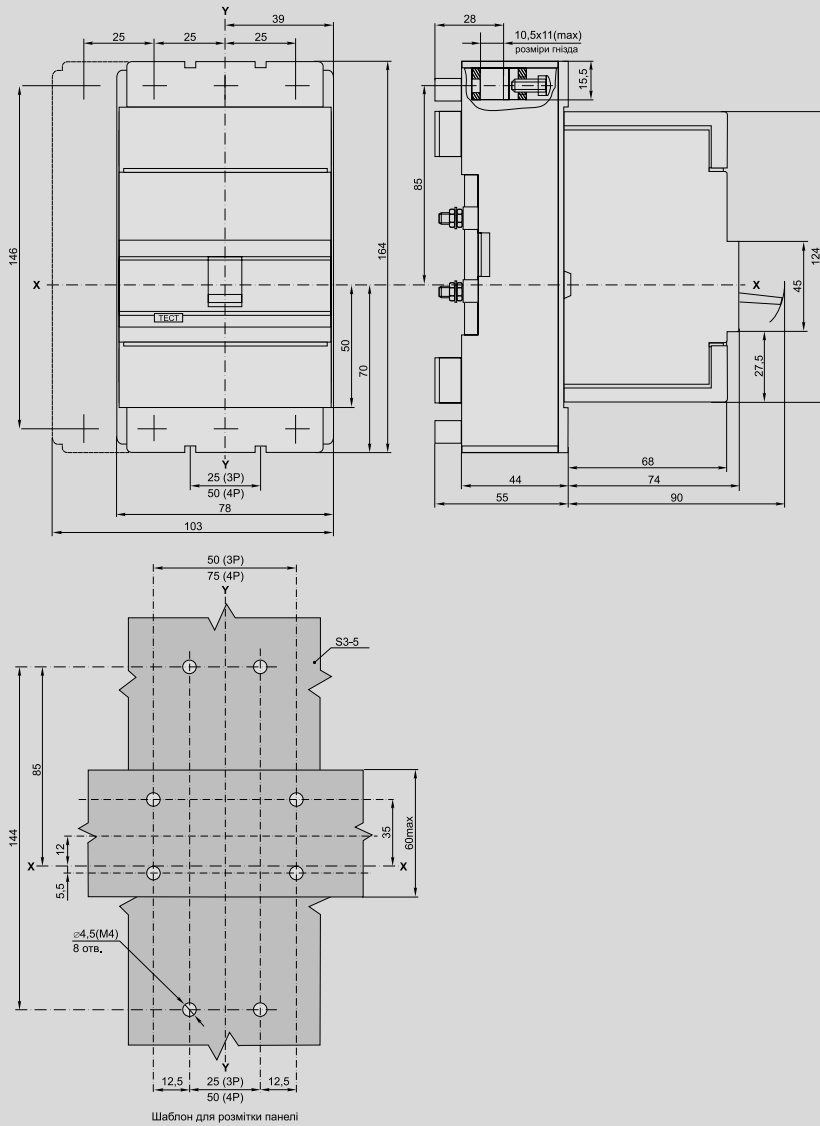


ВА88-32 з електроприводом ЕП-32/33

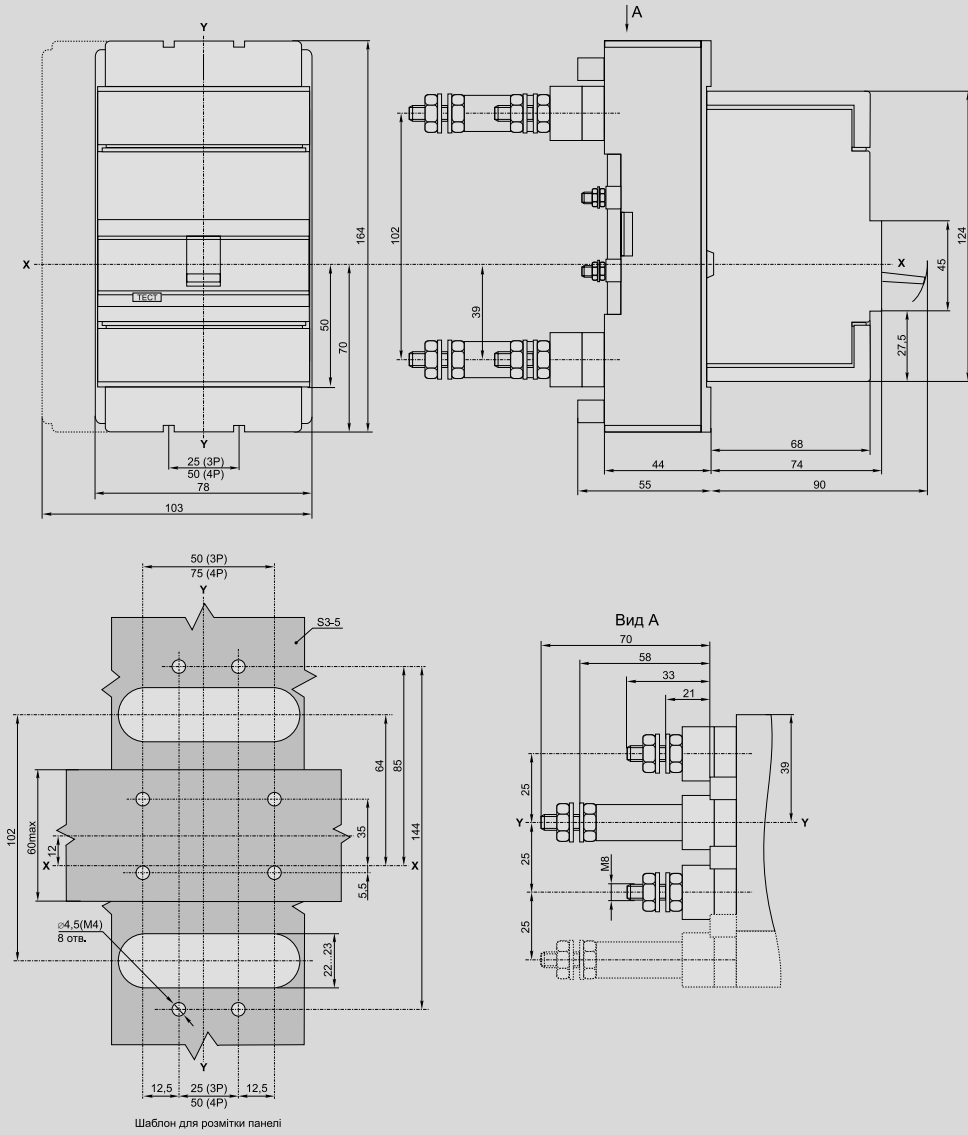


2

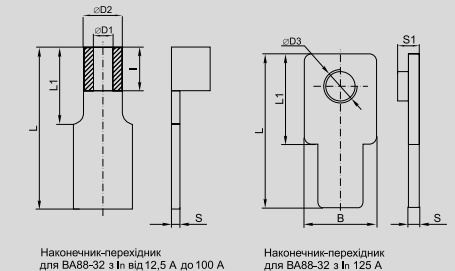
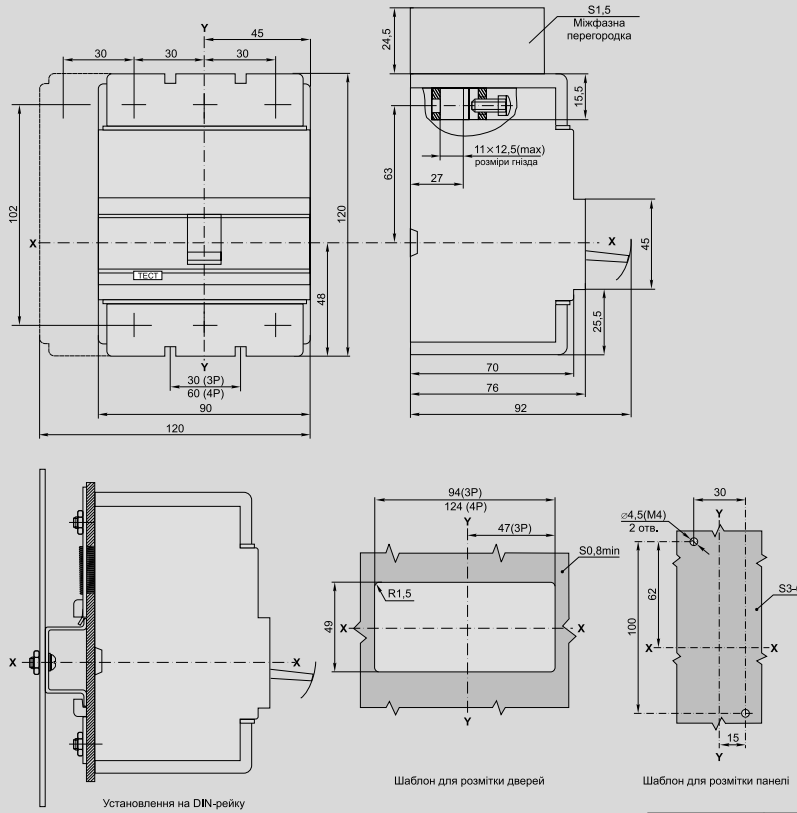
ВА88-32 з втичними панелями переднього присіднання ПМ1/П-32



ВА88-32 з втичними панелями заднього нарізного приєднання ПМ1/Р-32

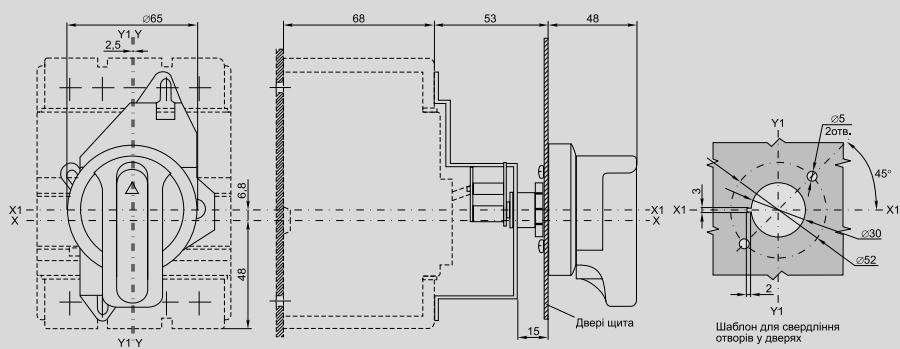


BA88-33

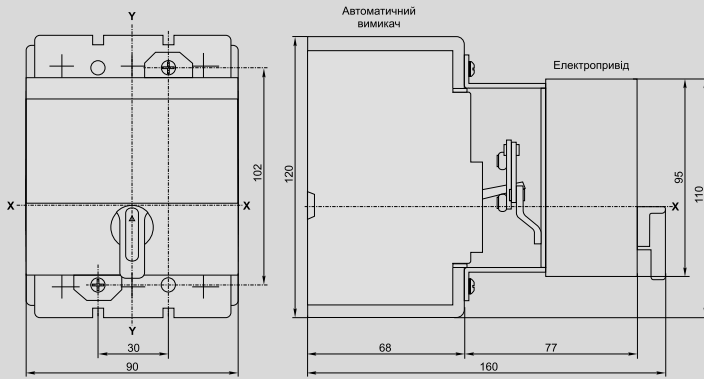


Номинальний струм In, А	Розміри, мм								
	B	∅D1	∅D2	∅D3	l	L	L1	S	S1
16		3	5		6	26	12	1	
25		3	5		6	26	12	1	
32		4	6		8	26	12	1	
40		6	10		10	30	15	2	
50		6	10		10	30	15	2	
63		6	10		10	30	15	2	
80		6	10		10	30	15	2	
100		8	12		11	30	15	2	
125	16			M8		35	20	2,4	4,5
160	18			M8		35	20	2,4	4,5

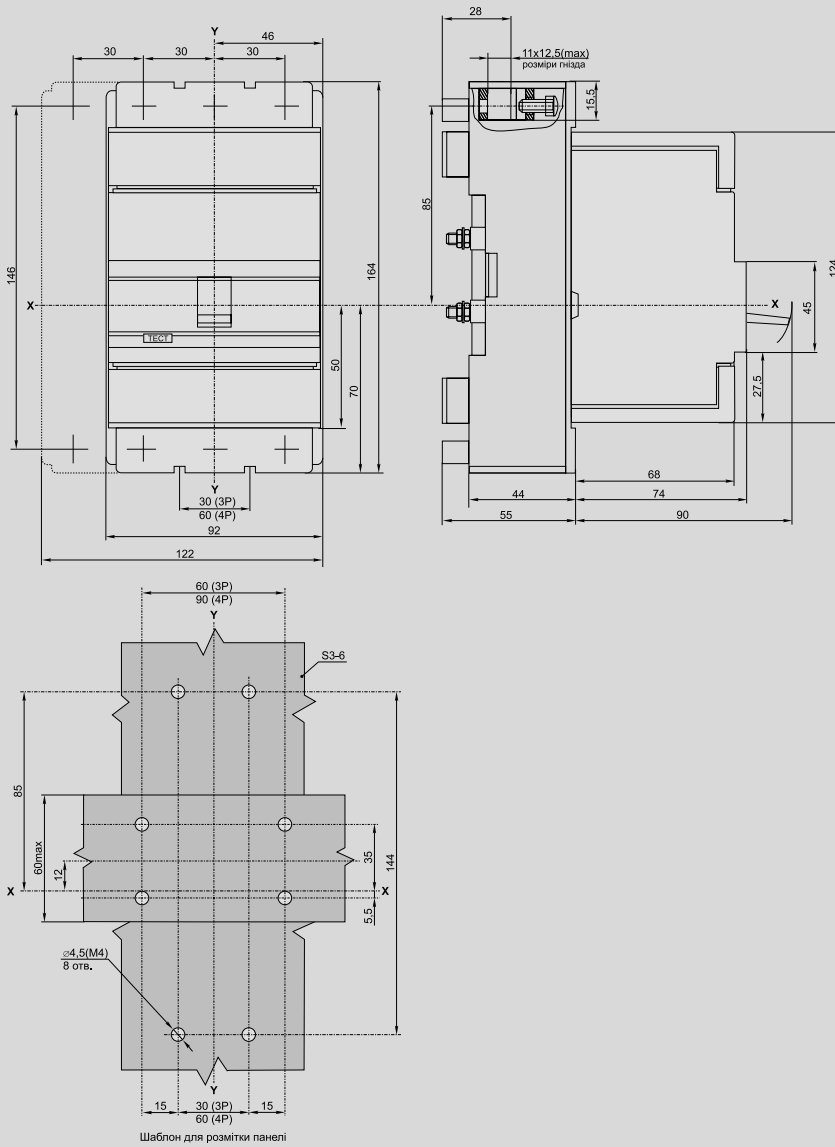
BA88-33 з ПРП-33



ВА88-33 з електроприводом ЕП-32/33

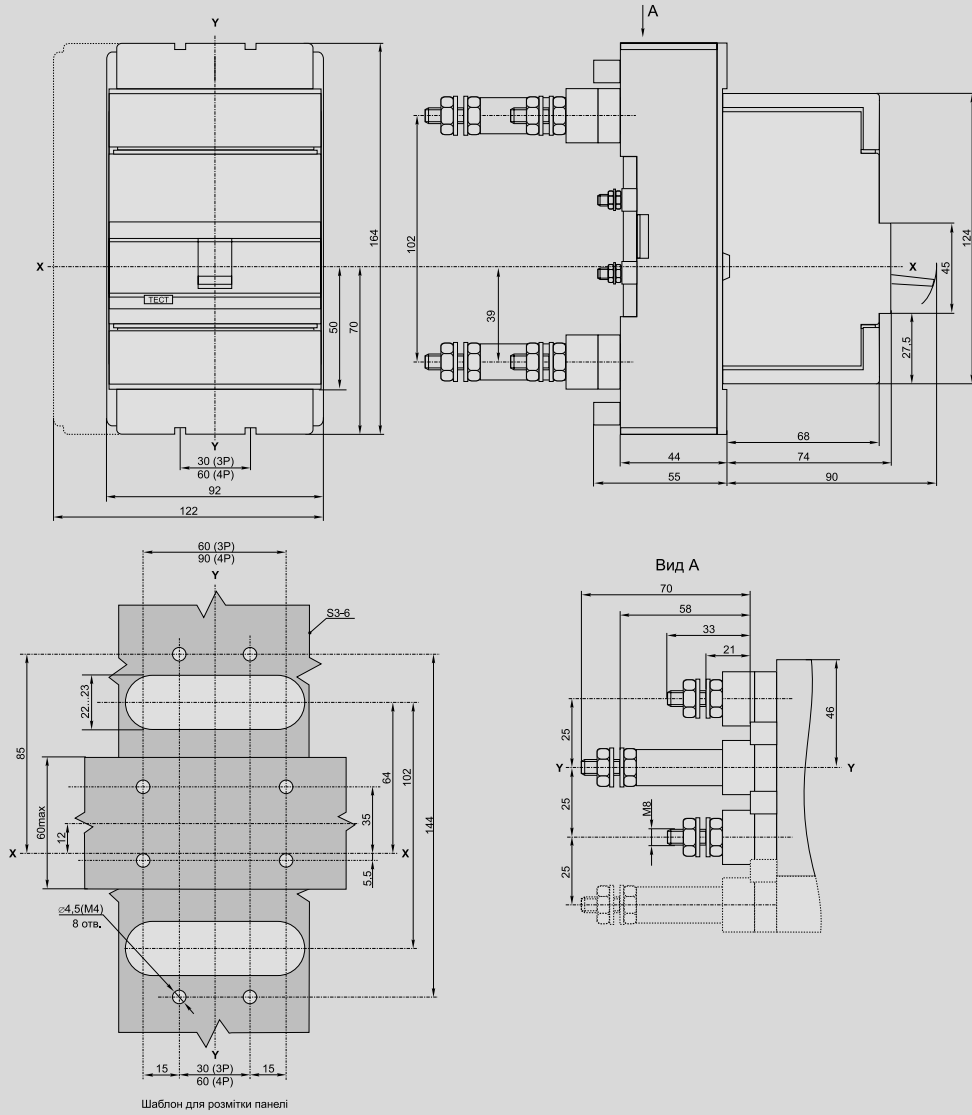


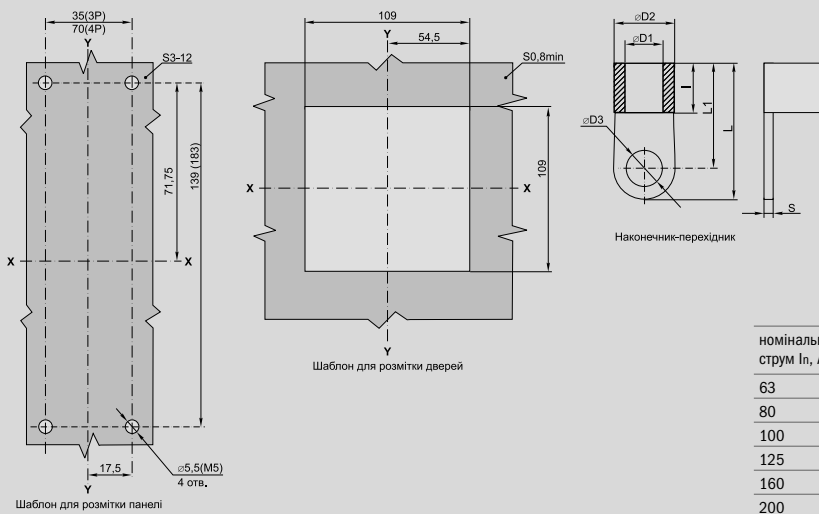
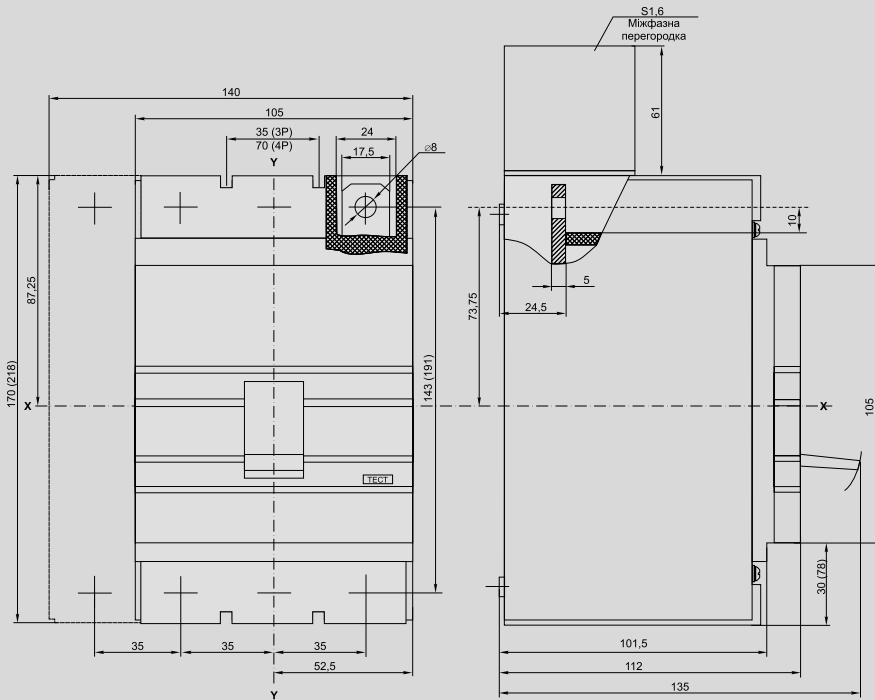
ВА88-33 з втисними панелями переднього приєднання ПМ1/П-33





ВА88-33 з втичними панелями заднього різьбового приєднання ПМ1/Р-33



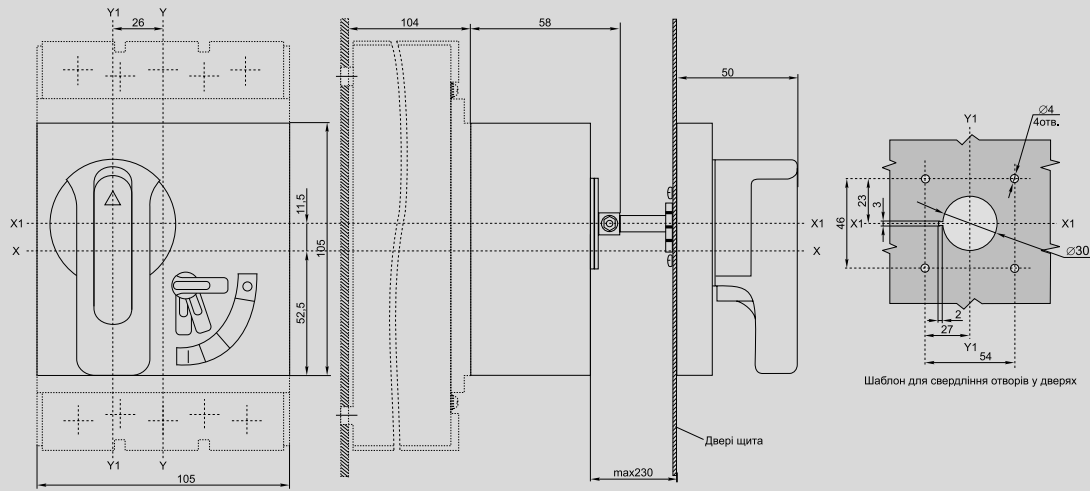


Розміри в дужках наведені для виконання з електроним розчіплювачем

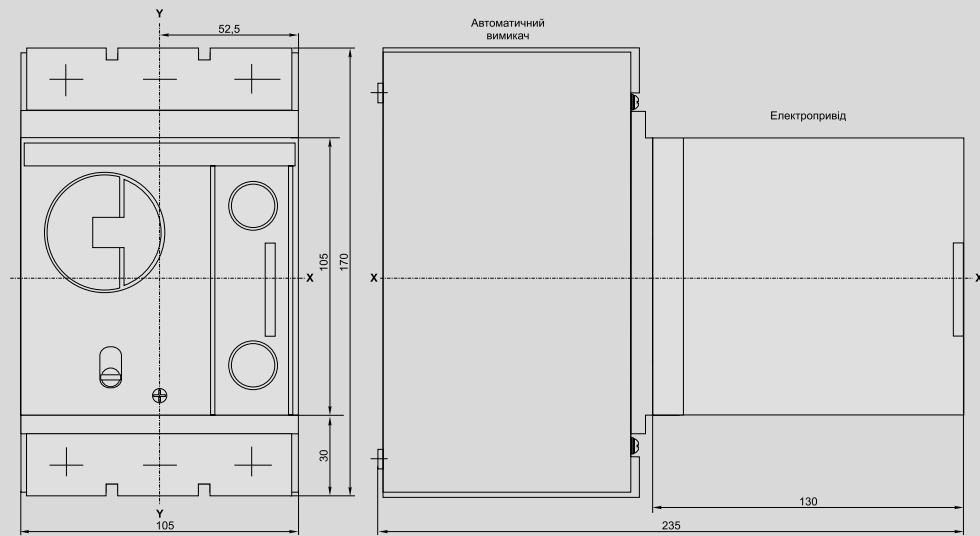
номінальний струм I _n , А	Розміри, мм						
	∅D1	∅D2	∅D3	l	L	L1	S
63	7	9	8	10	31	24	1
80	8	11	8	10	32	25	1,5
100	10	13	10	13	38	28	1,5
125	10	13	10	13	38	28	1,5
160	14	18	10	14	39	30	2
200	14	18	10	14	39	30	2
250	16	20	10	15	40	31	2



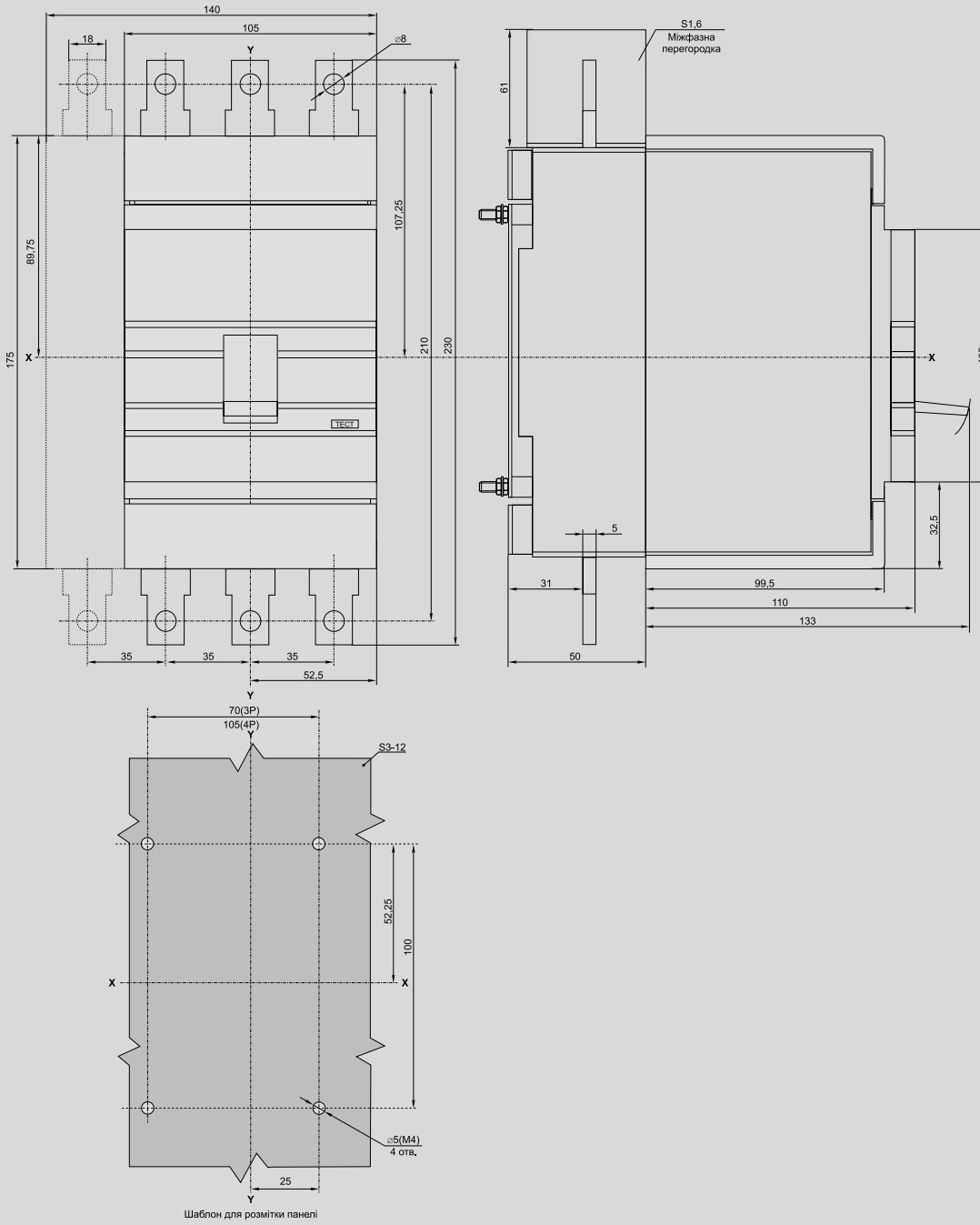
BA88-35 з ПРП-35



BA88-35 з електроприводом ЕП-35/37

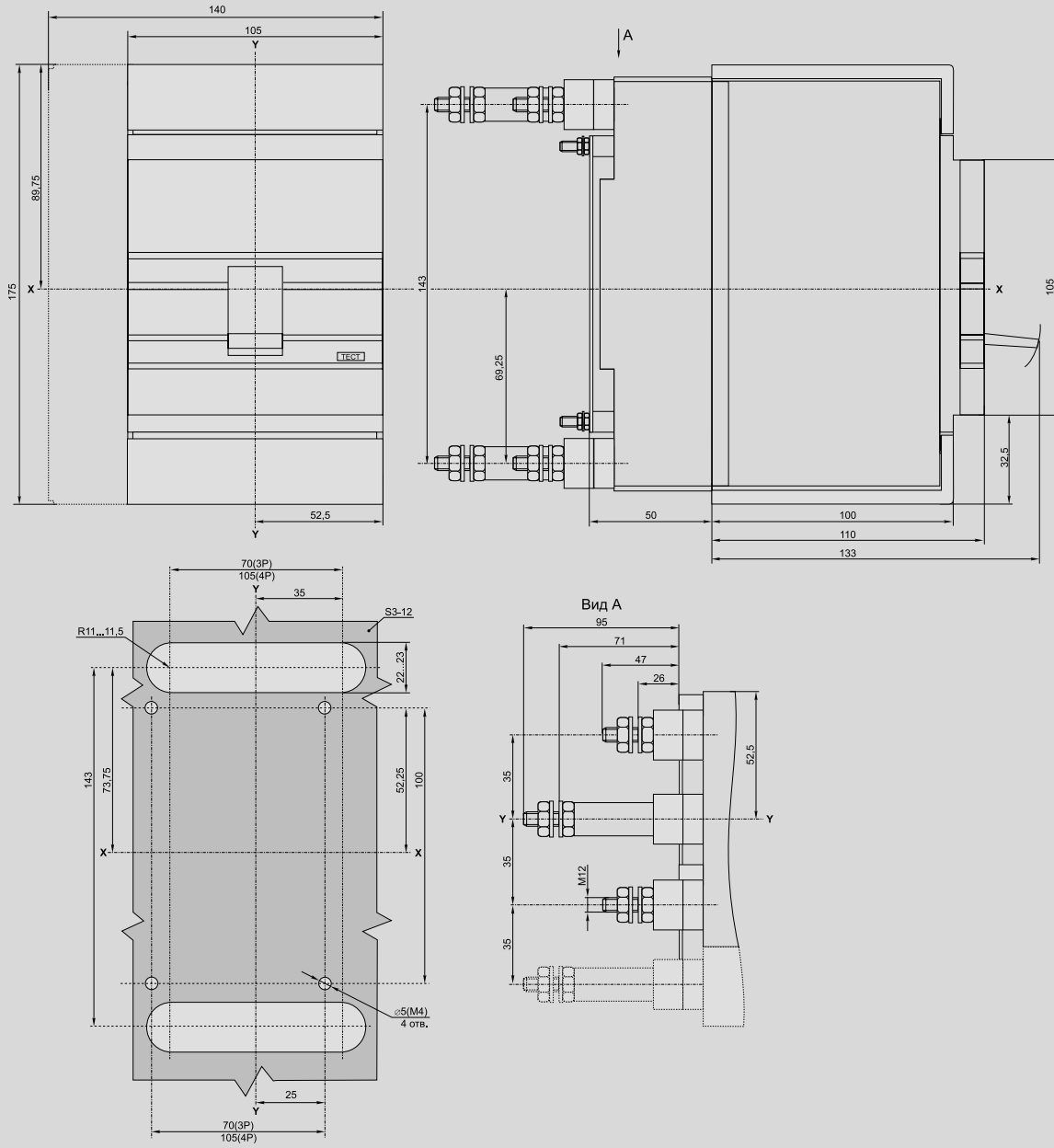


ВА88-35 з втичними панелями переднього приєднання ПМ1/П-33



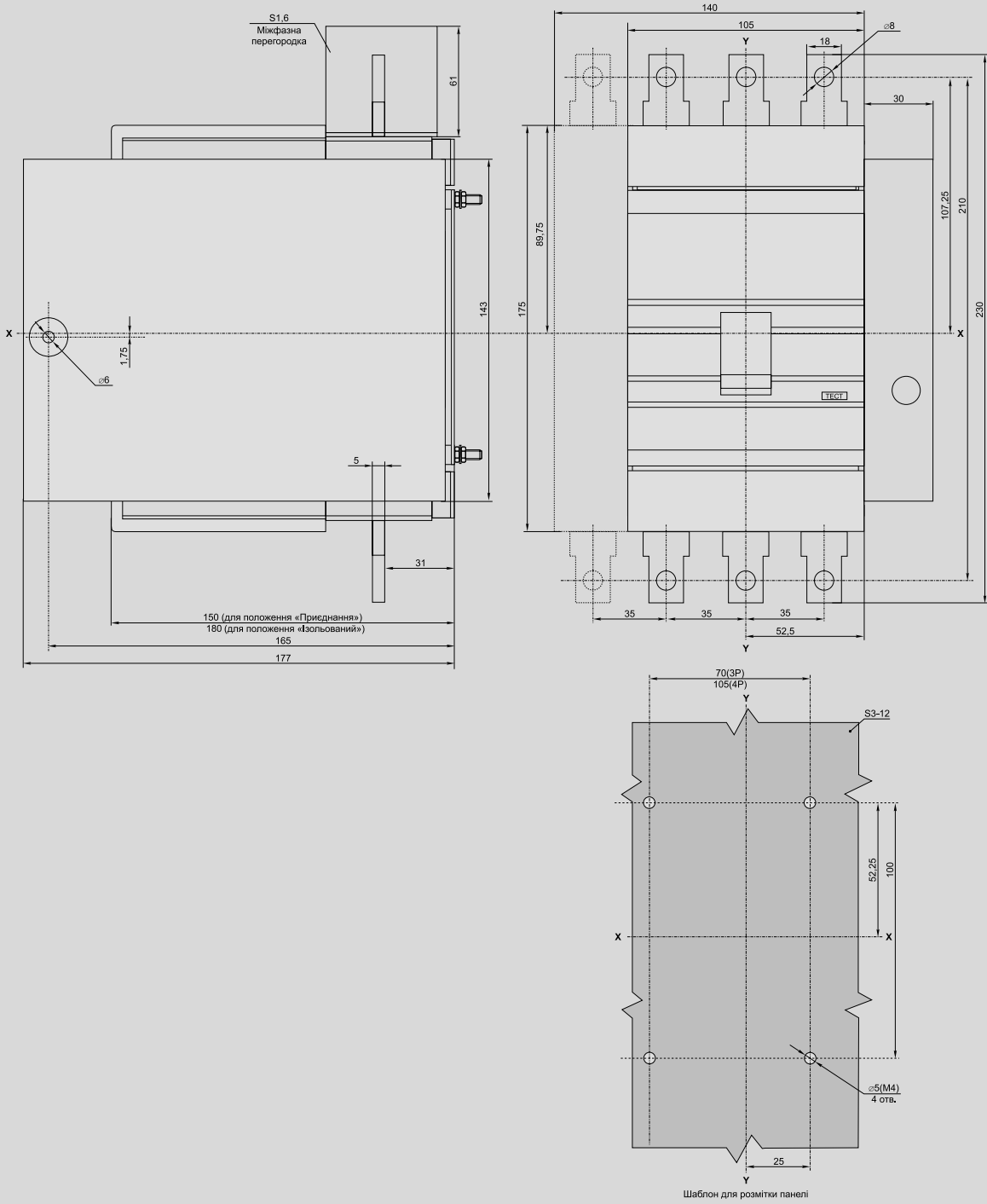


ВА88-35 з втичними панелями заднього нарізного приєднання ПМ1/Р-35

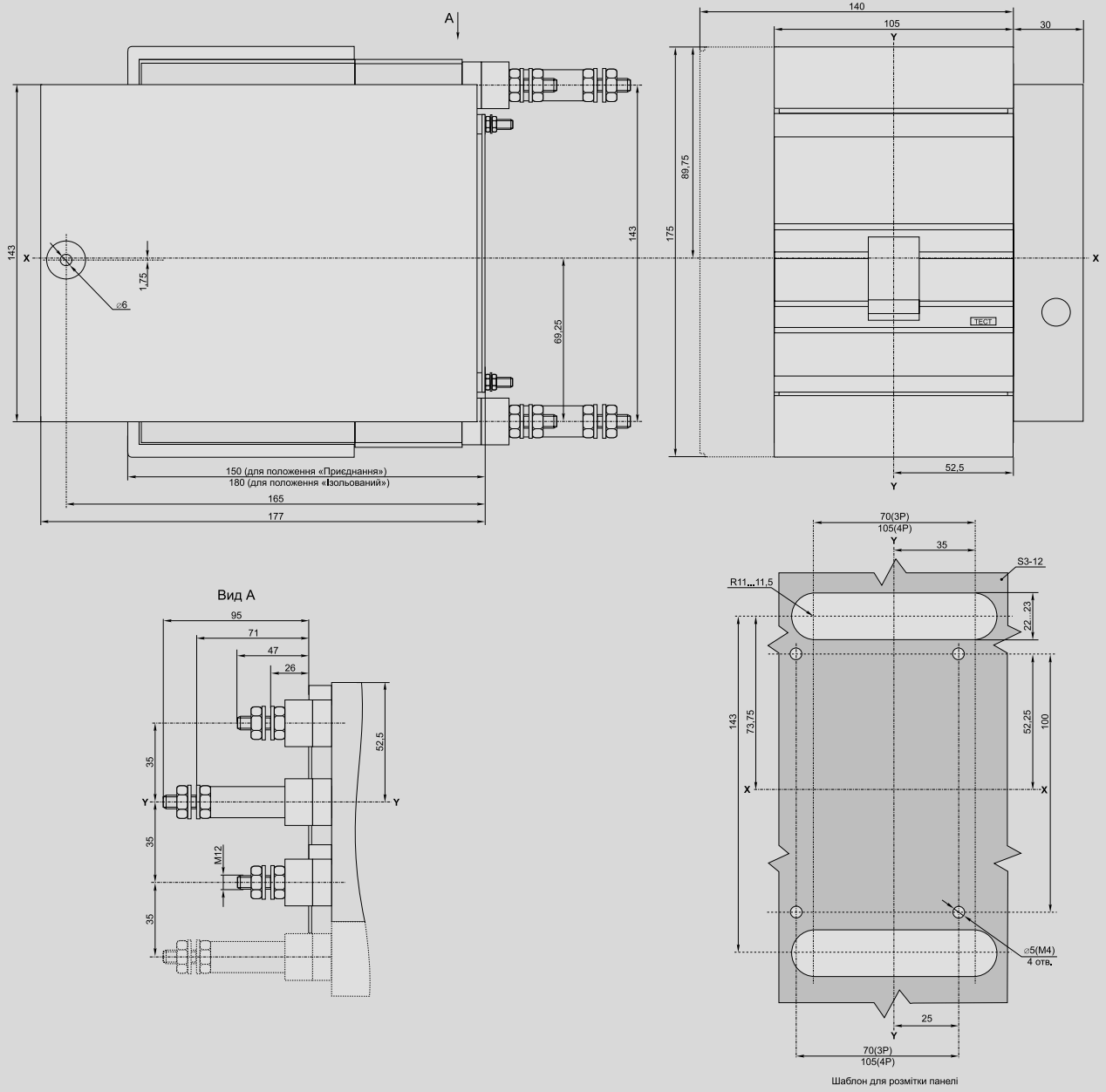


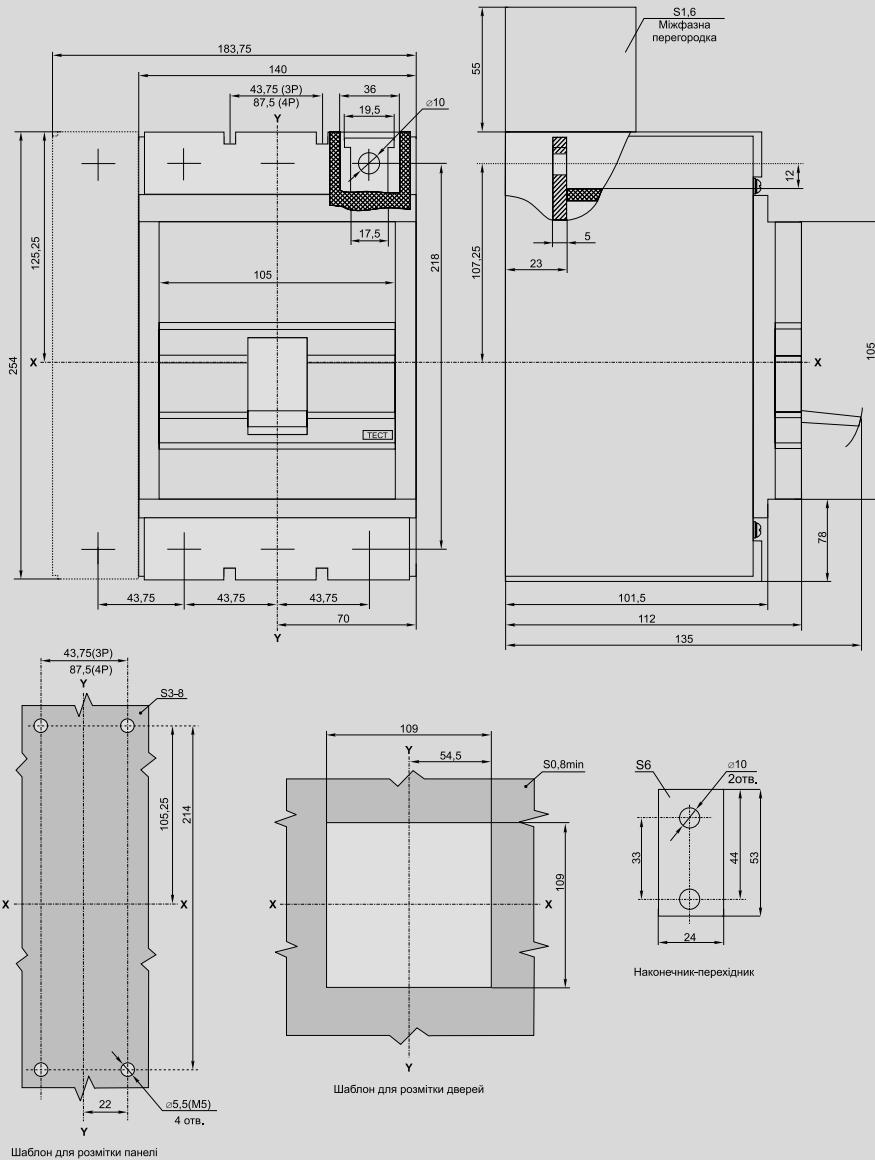
Шаблон для розмітки панелі

ВА88-35 з висувними панелями переднього приєднання ПМ2/П-35



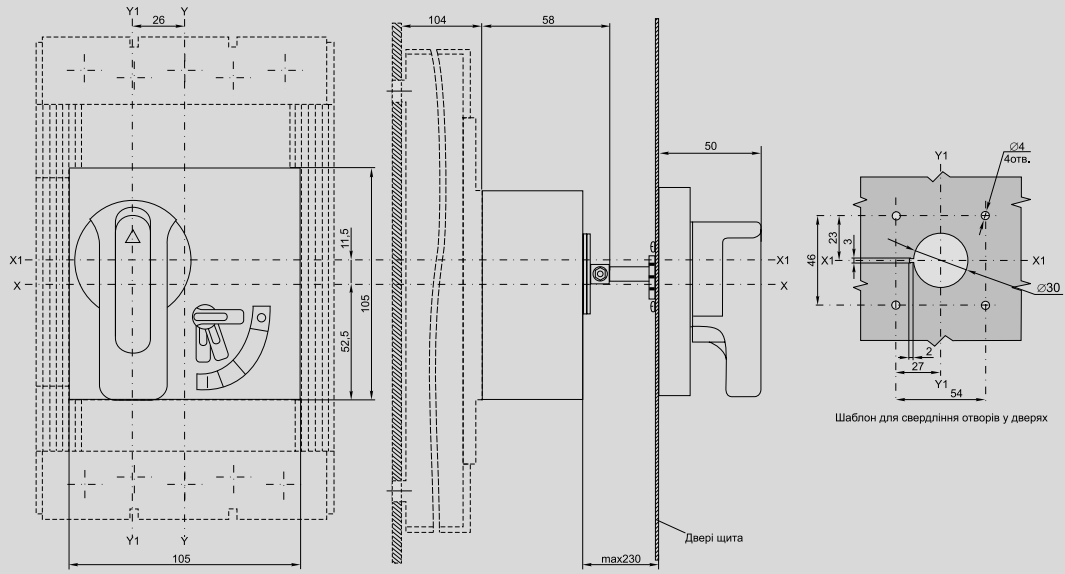
ВА88-35 з висувними панелями заднього нарізного приєднання ПМ2/Р-35





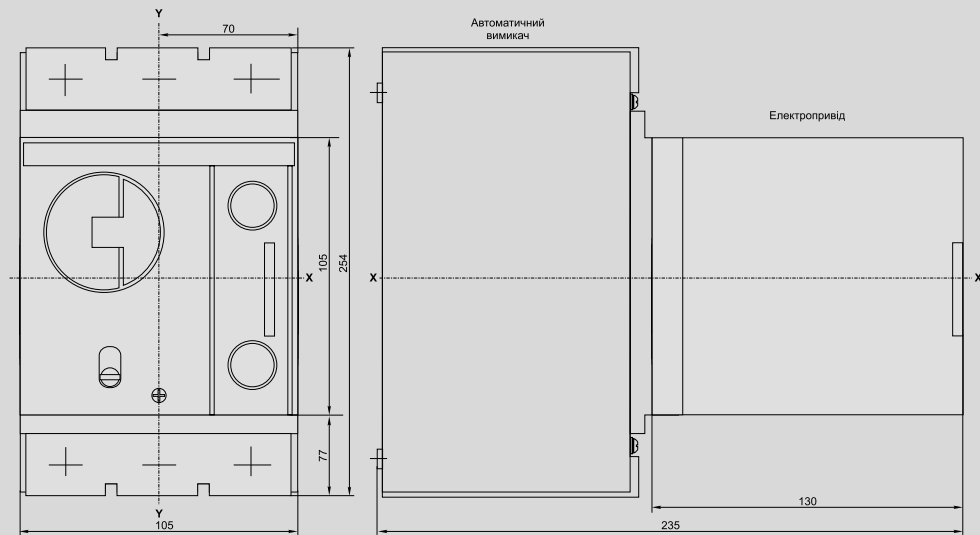


ВА88-37 з ручним поворотним приводом ПРП-37



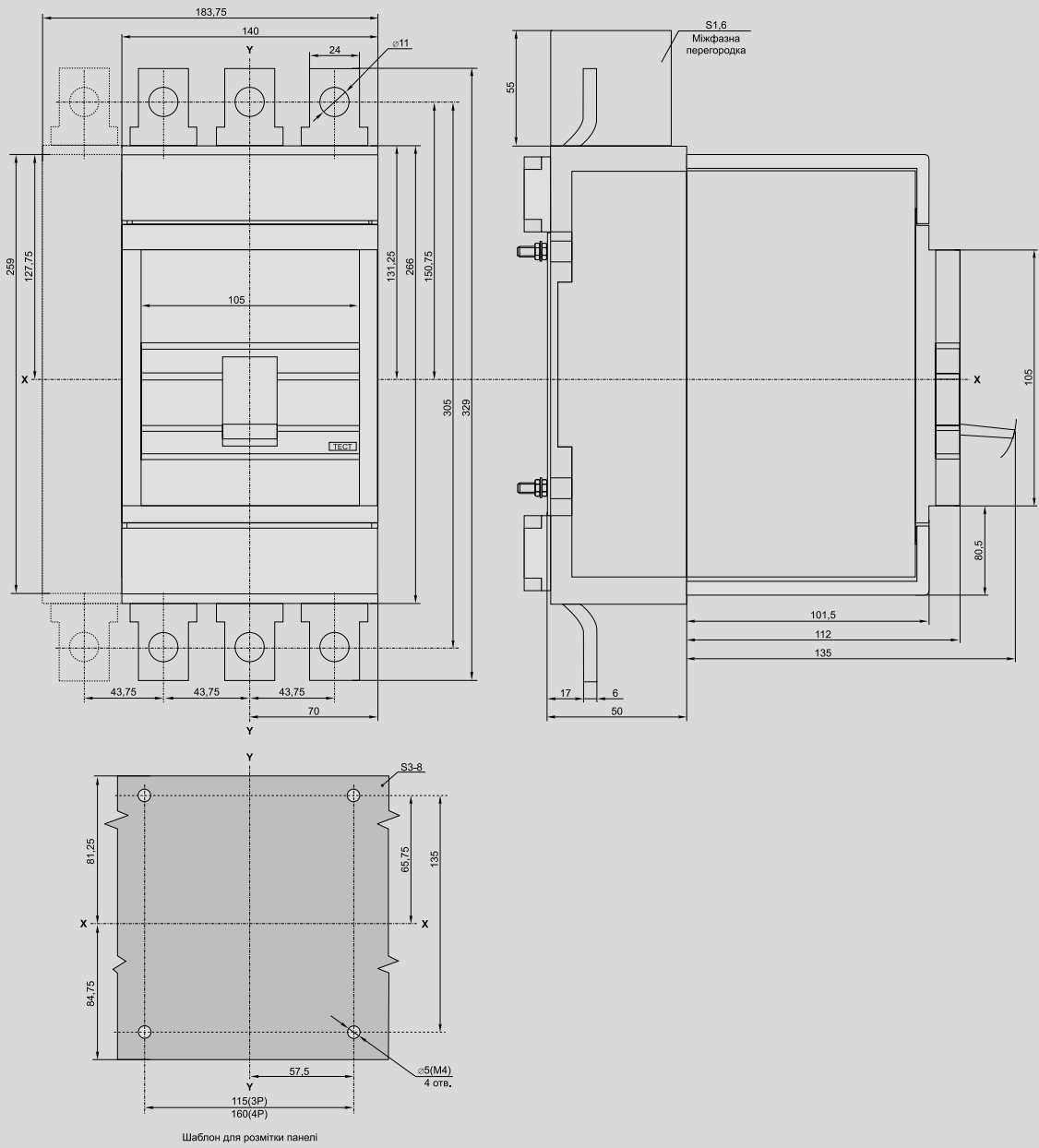
2

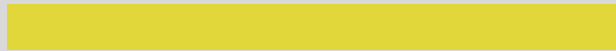
ВА88-37 з електроприводом ЕП-35/37



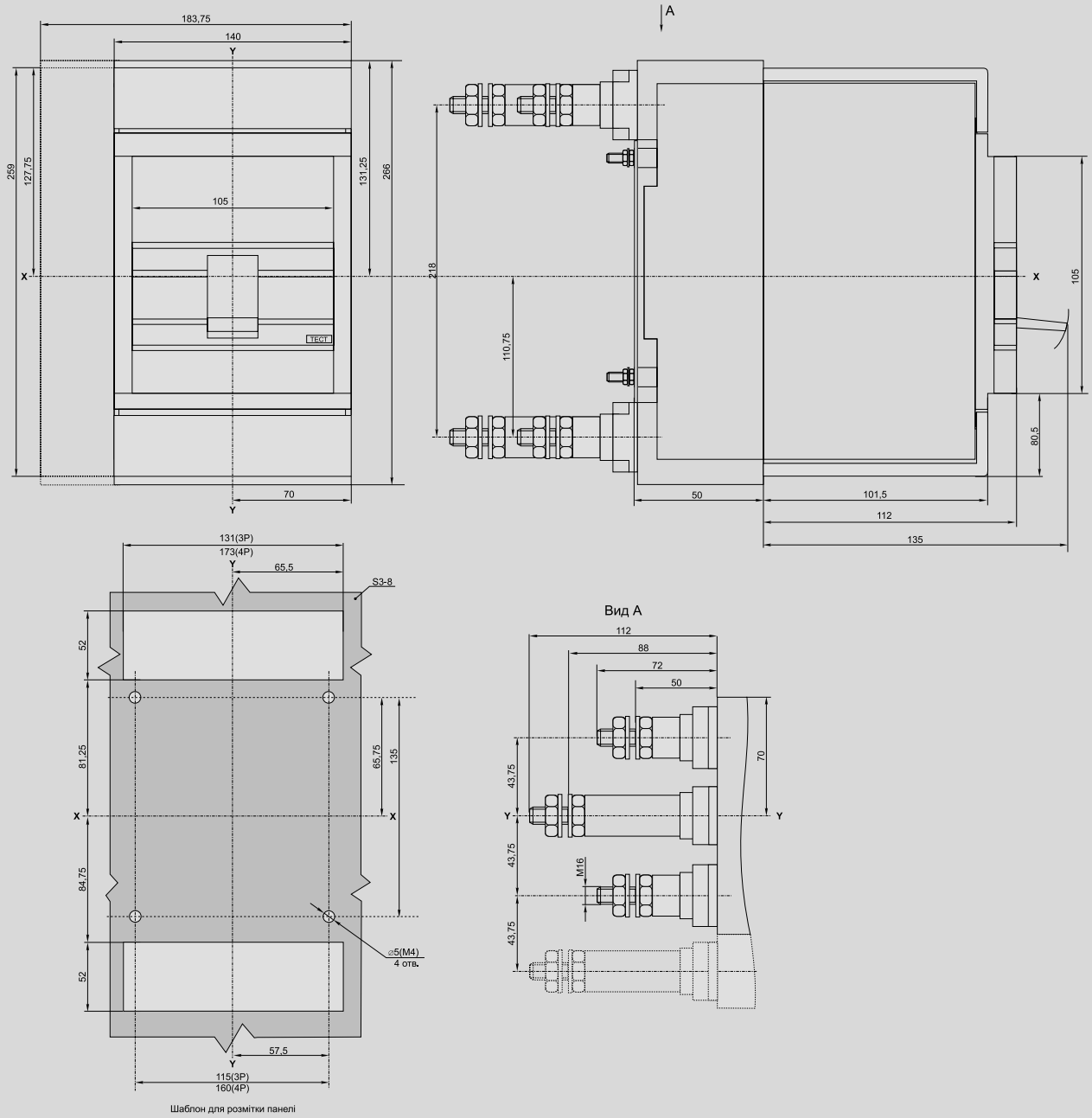


ВА88-37 з втичними панелями переднього приєднання ПМ1/П-37

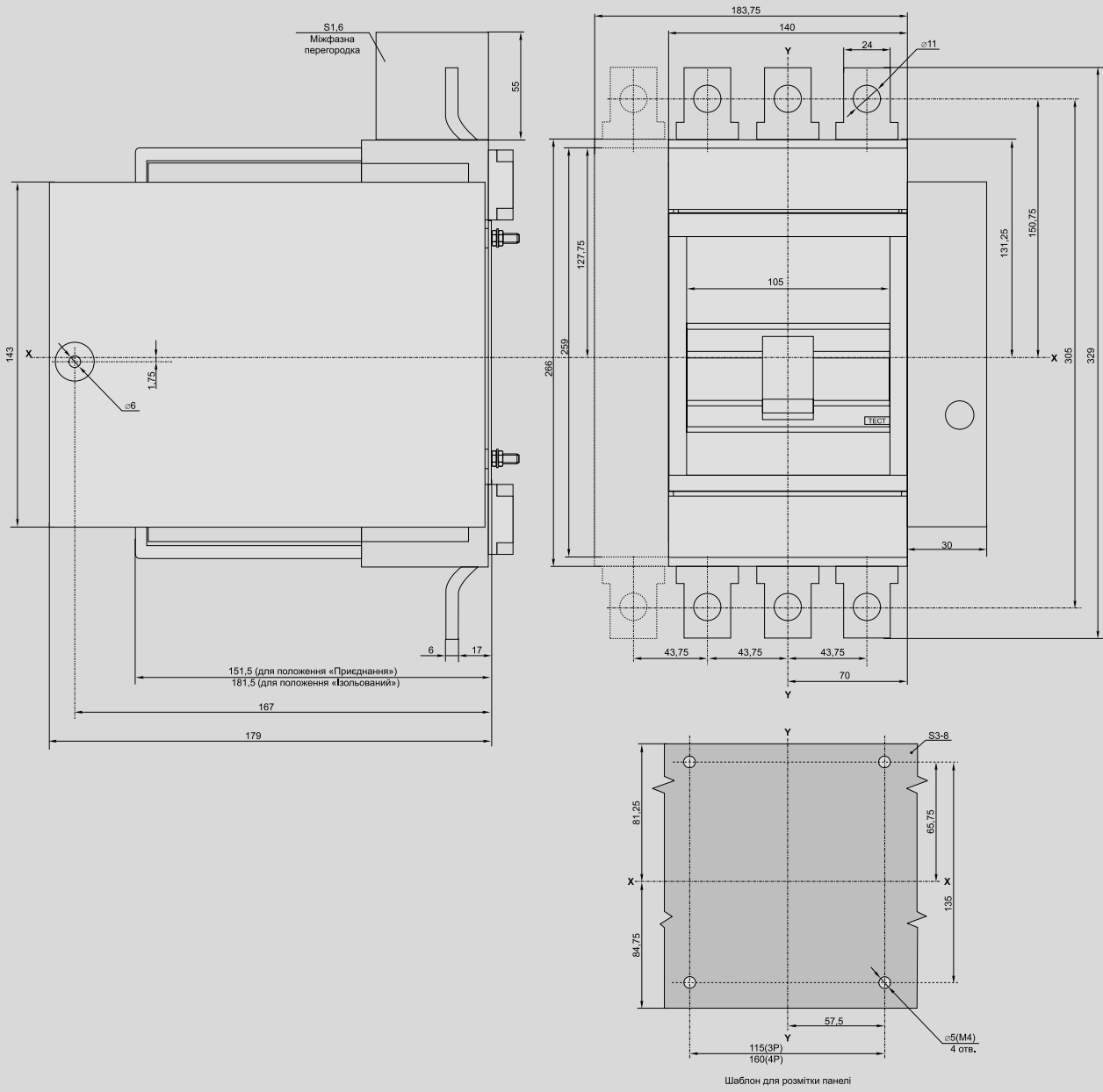




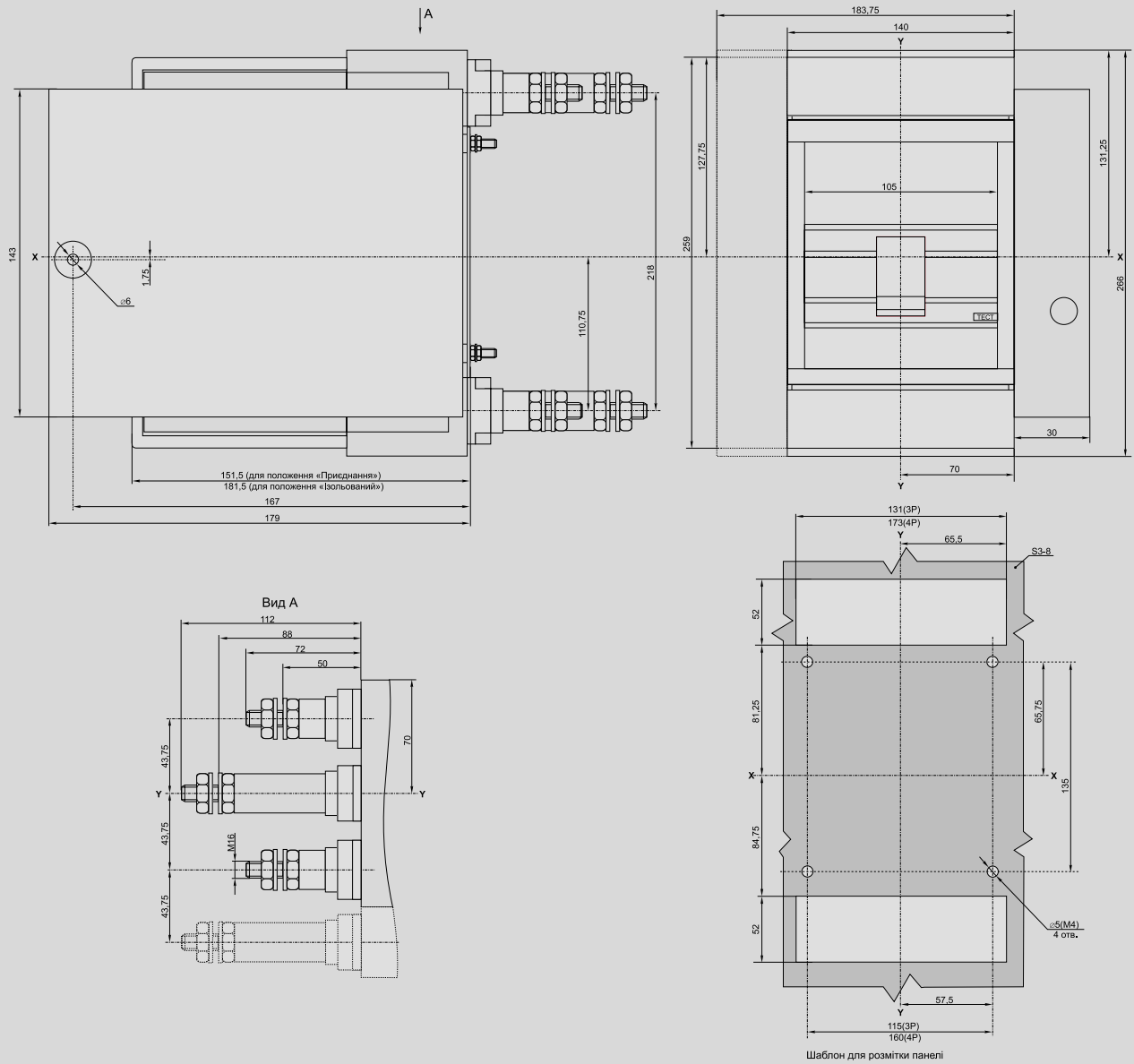
ВА88-37 з втичними панелями заднього нарізного приєднання ПМ1/Р-37

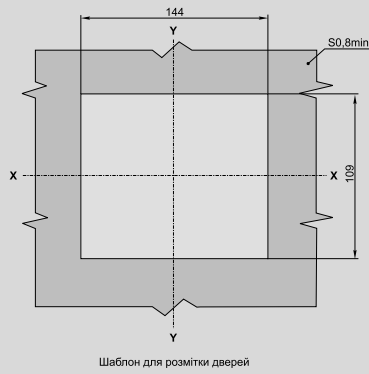
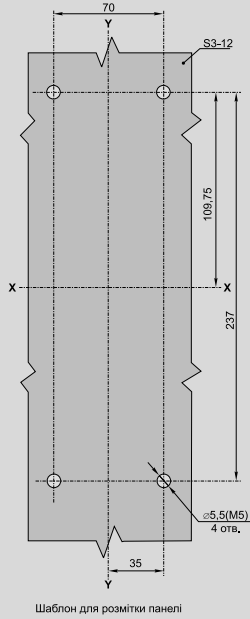
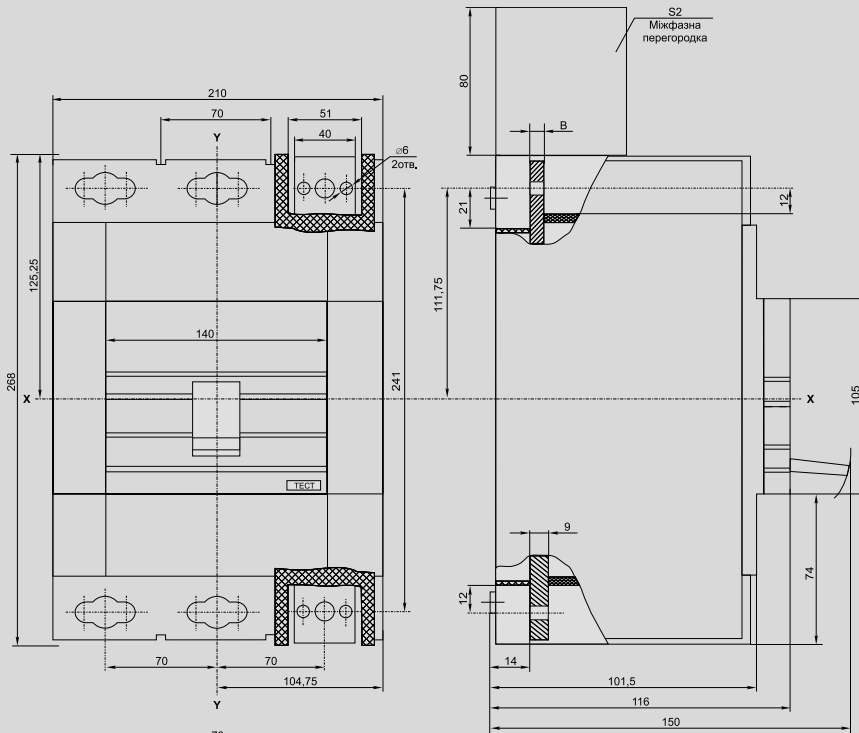


ВА88-37 з висувними панелями переднього приєднання ПМ2/Р-37



ВА88-37 з висувними панелями заднього нарізного приєднання ПМ2/Р-37

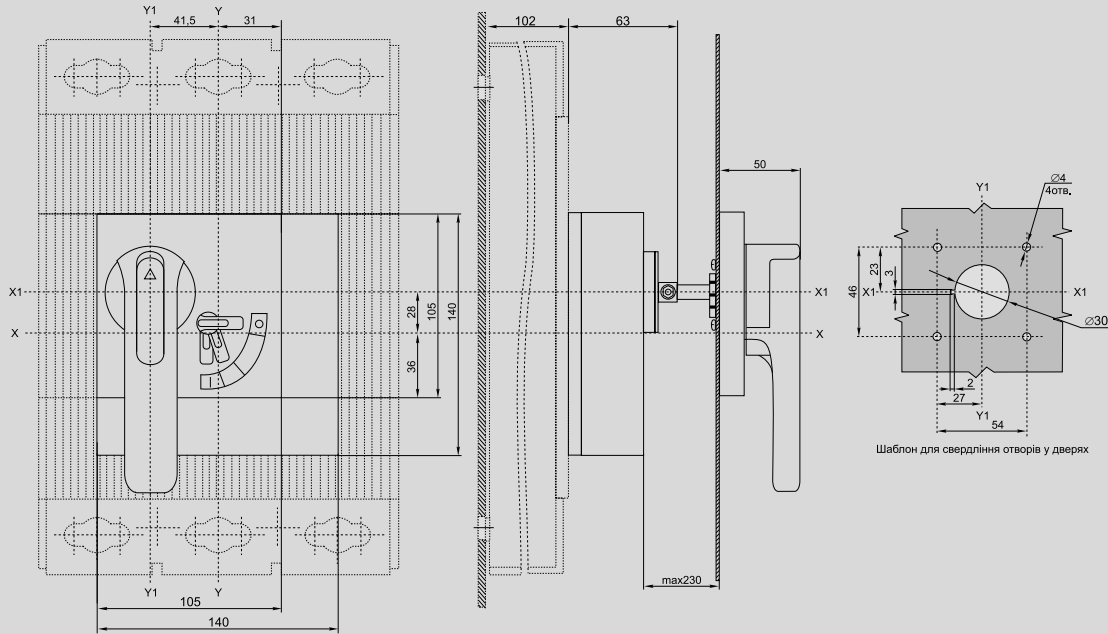




Номинальный ток I _n , А	Размеры, мм		
	B	B1	S
400	7	20	7
500	7	20	7
630	8	22	8
800	9	24	9

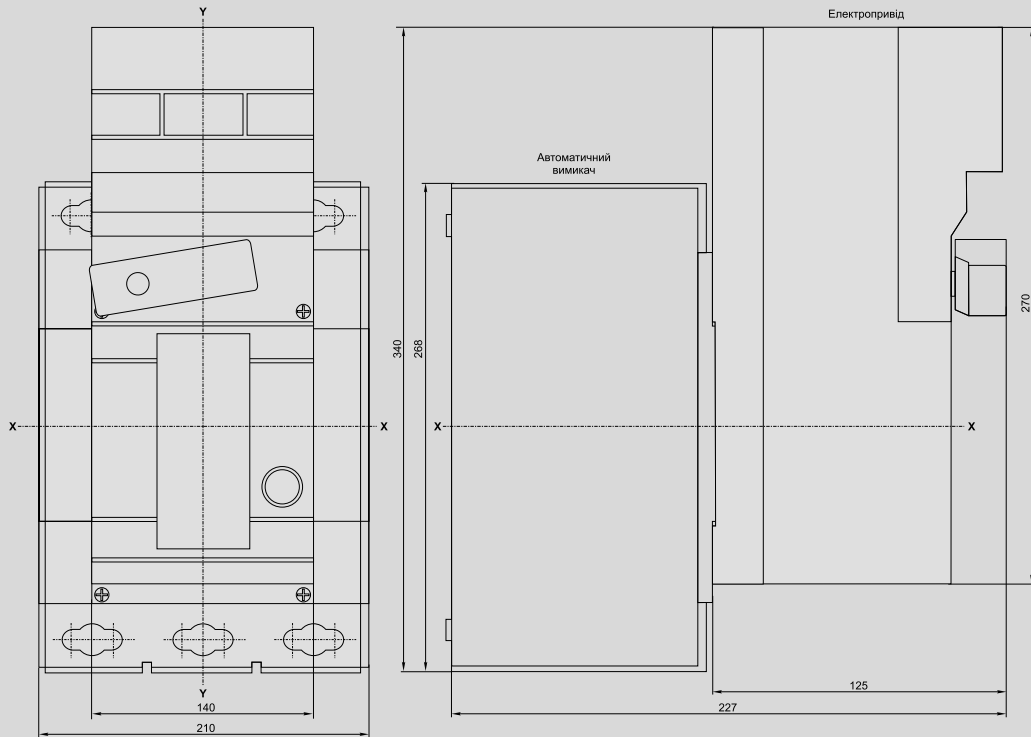


ВА88-40 з ручним поворотним приводом ПРП-40

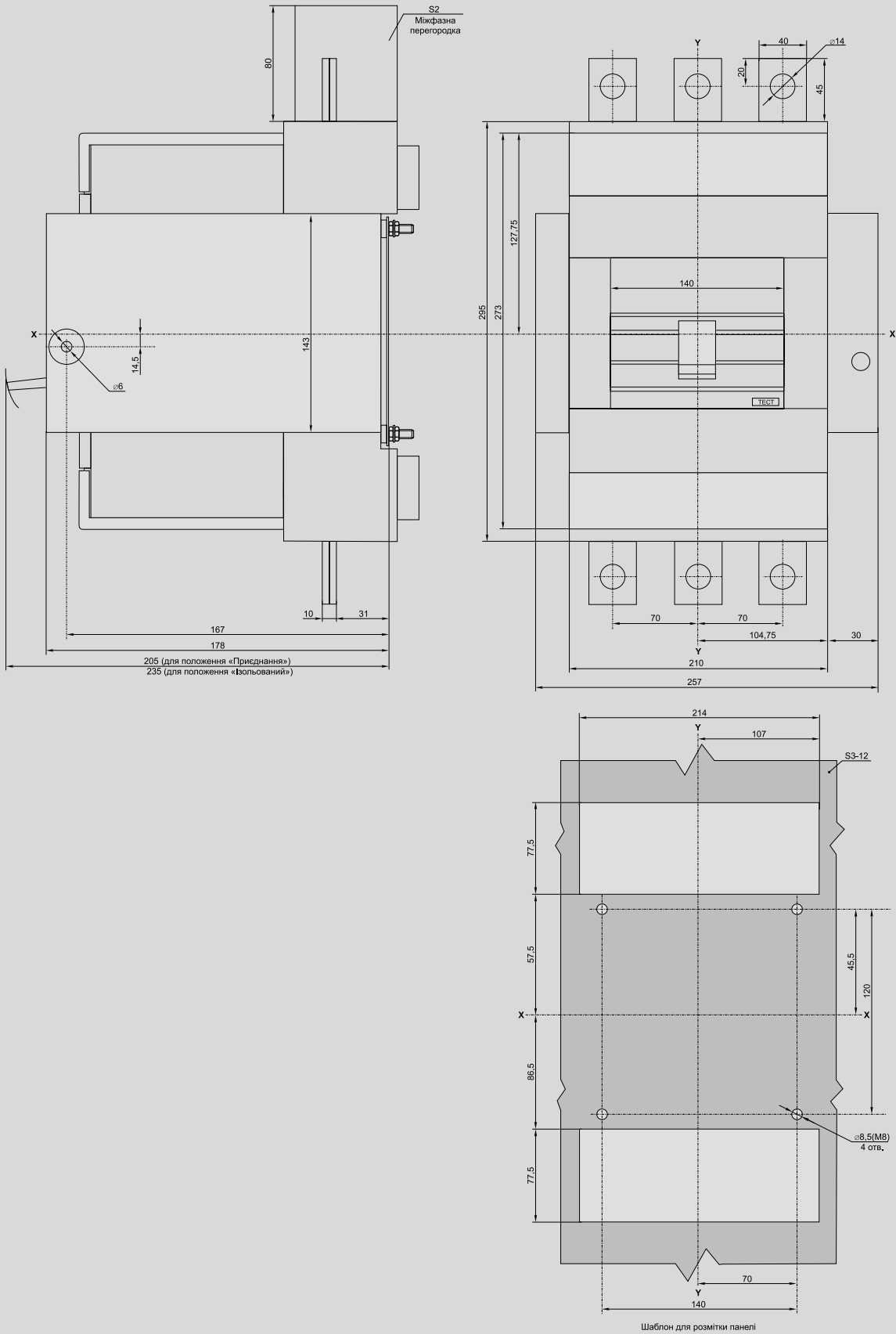


2

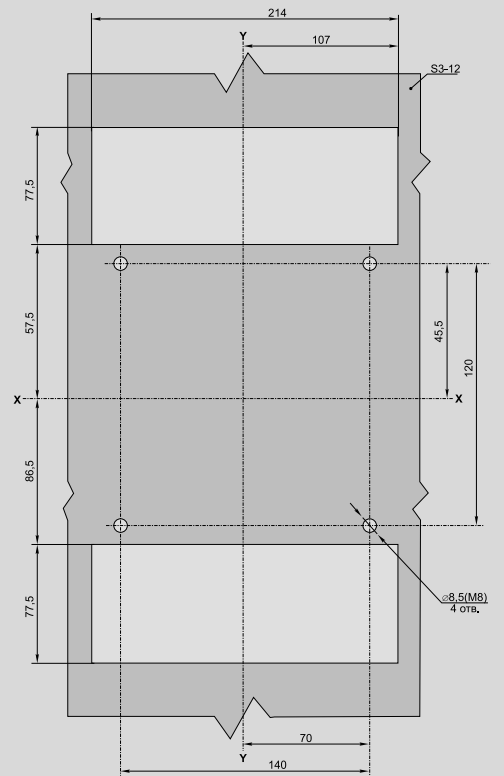
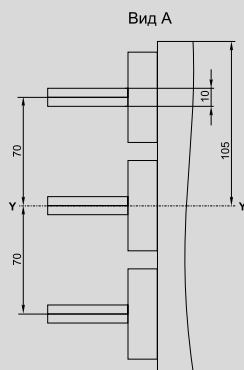
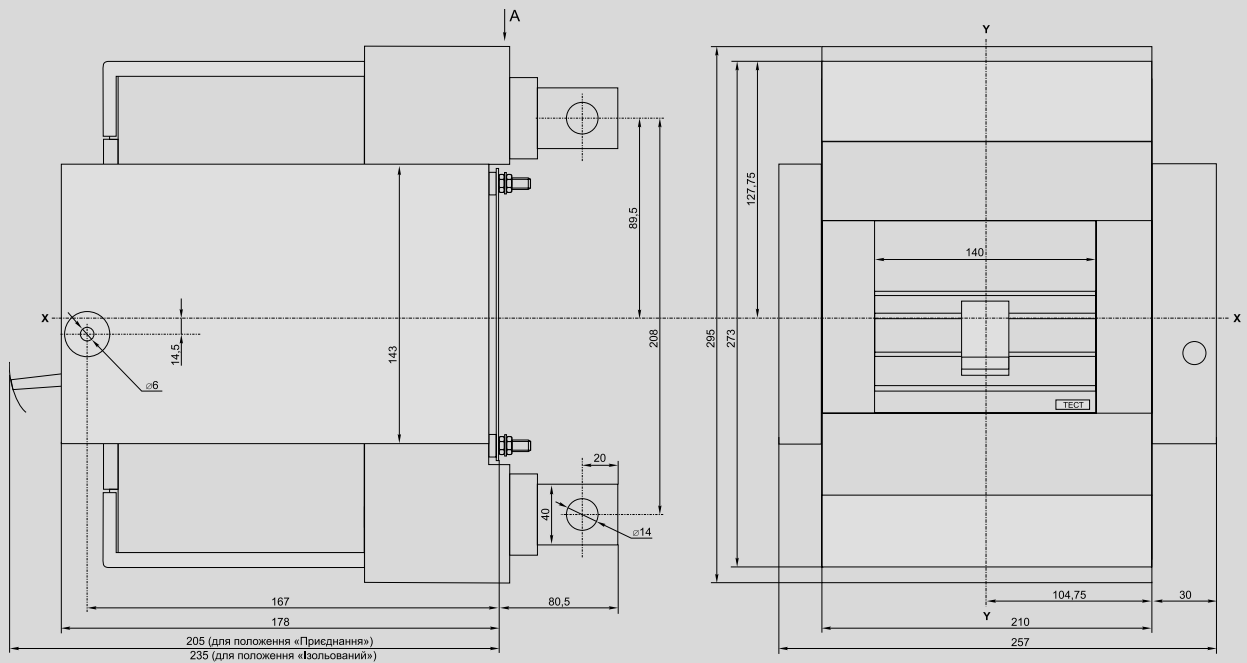
ВА88-40 з електроприводом ЕП-40



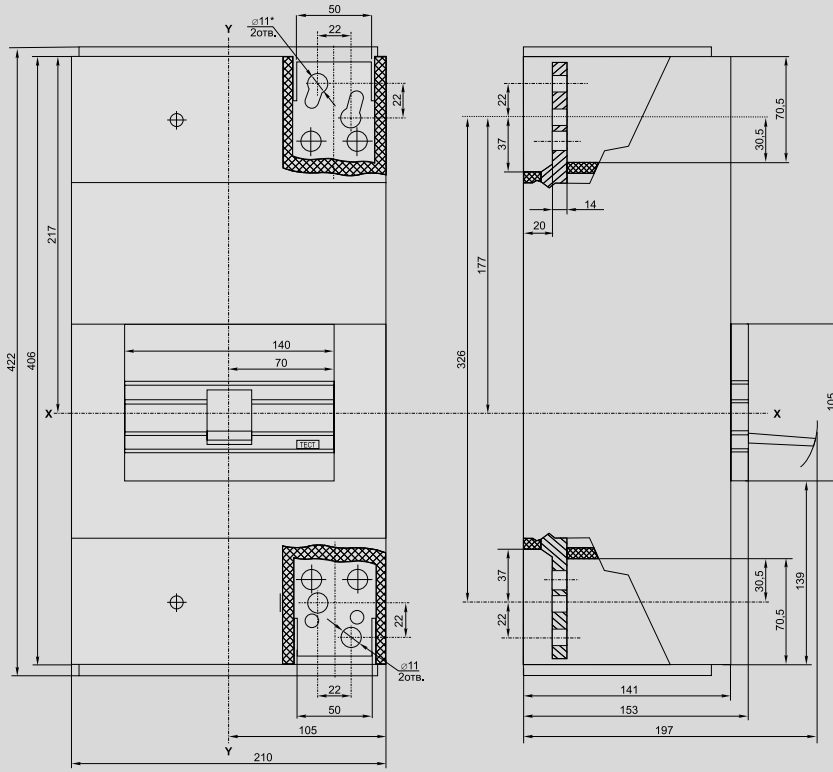
ВА88-40 з висувними панелями переднього приєднання ПМ2/П-40



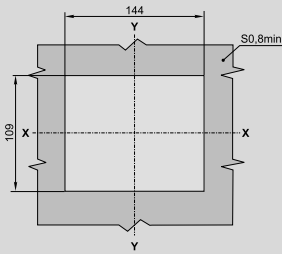
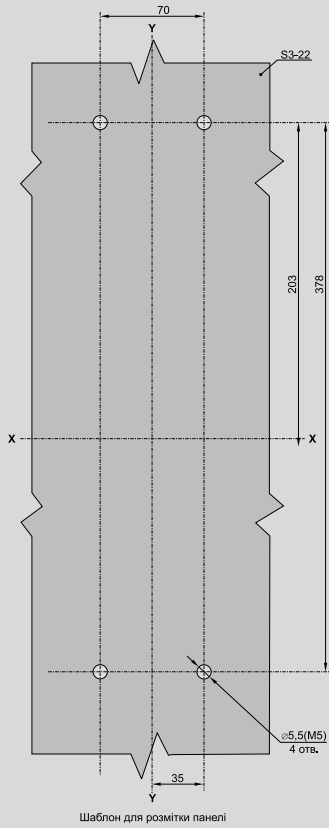
ВА88-40 з висувними панелями заднього приєднання до вертикальних шин ПМ2/В-40



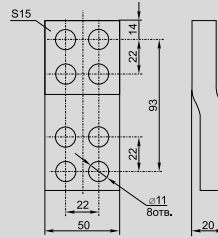
Шаблон для розмітки панелі



*Отвори призначені для кріплення наконечника-перехідника

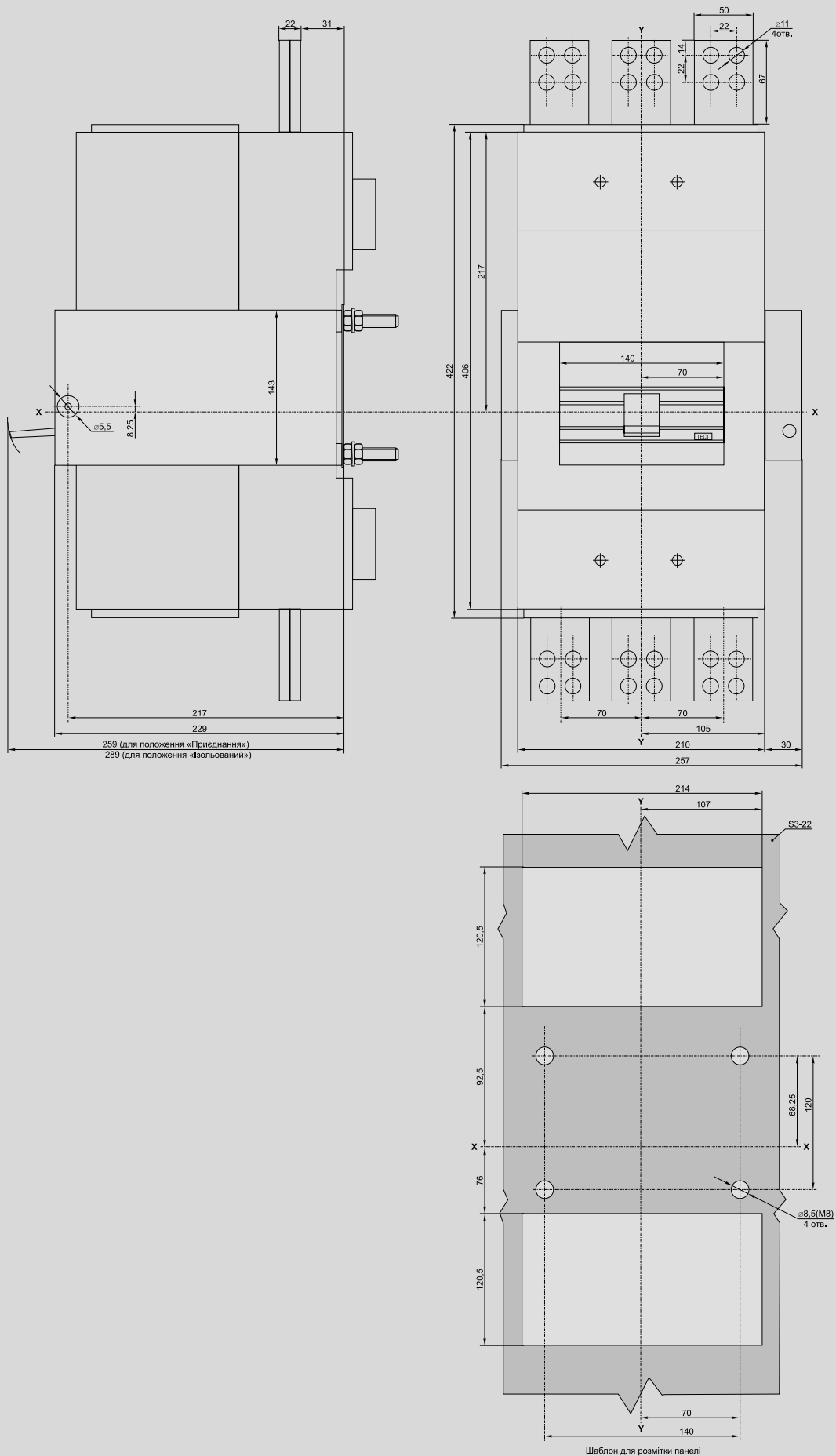


Шаблон для розмітки дверей

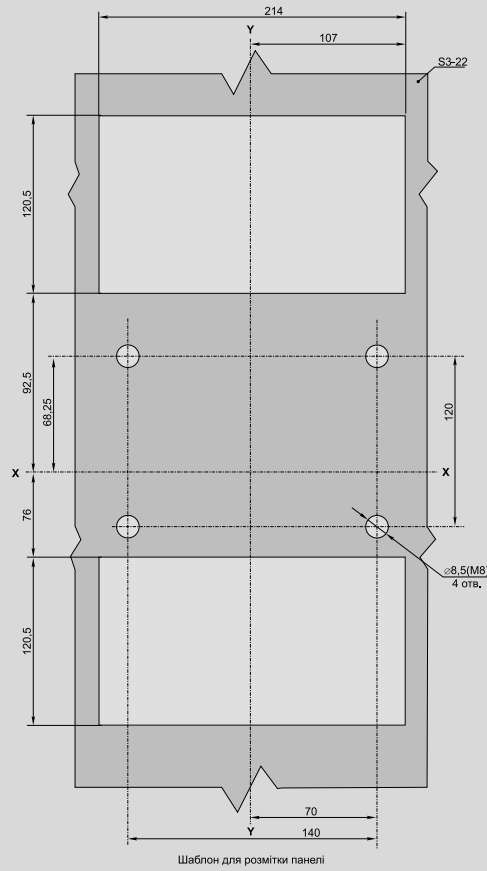
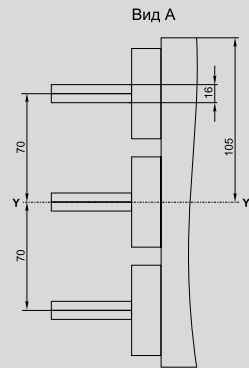
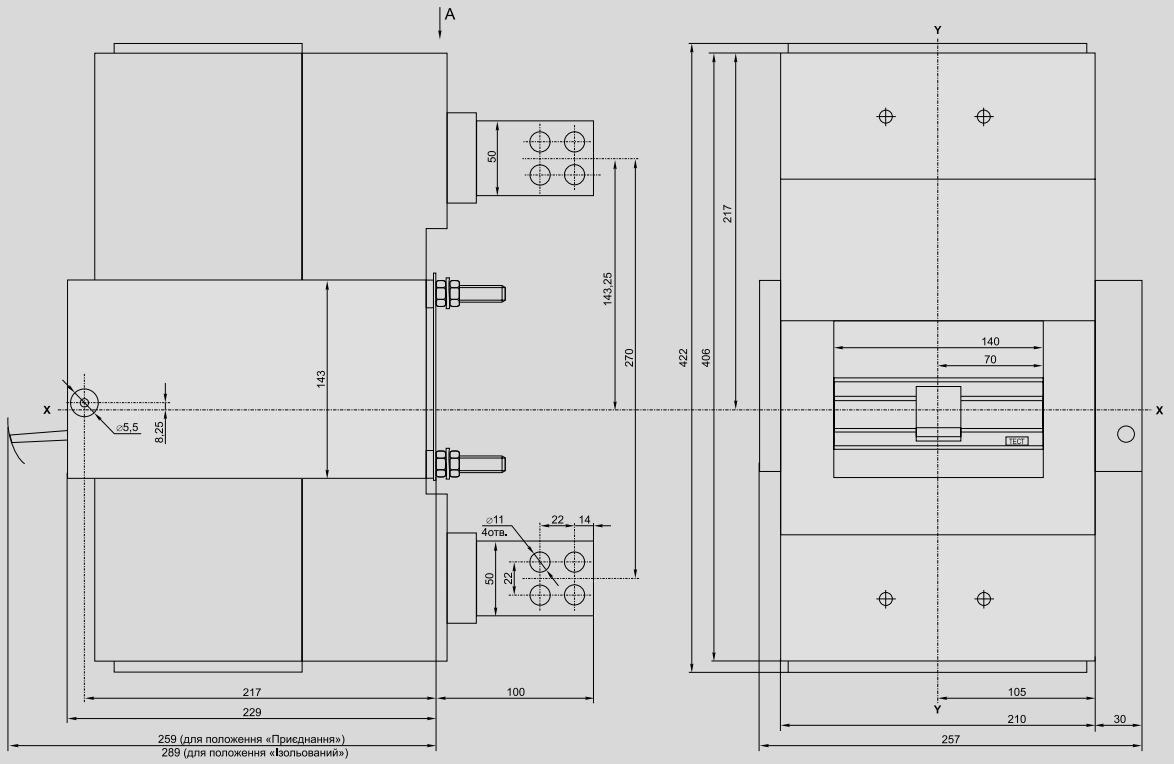


Наконечник-перехідник

ВА88-43 з висувними панелями переднього приєднання ПМ2/П-43



ВА88-43 з висувними панелями заднього приєднання до вертикальних шин ПМ2/В-43



Автоматичні вимикачі ВА07-М

Автоматичні вимикачі ВА07-М призначені для встановлення в ТП і ГРЩ в якості ввідних вимикачів для захисту електричної мережі і споживачів електричної енергії від перевантаження і короткого замикання, розраховані для експлуатації в електроустановках із номінальною робочою напругою до 690 В та на номінальні струми від 800 до 3200 А. Відповідають вимогам ДСТУ ІЕС 60947-2:2008.

2



Переваги

- Високі значення граничної комутаційної здатності (до 80 кА при напрузі 400 В).
- Захист від замикання на землю.
- Компактні габарити.
- Зручність при транспортуванні і монтажі.
- Повна комплектація.
- Горизонтальні виводи.

Комплектація



Електронний розчіплювач
(тип залежить від габарита)



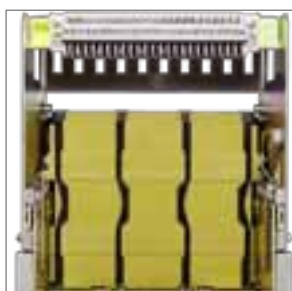
Електропривід



Незалежний розчіплювач,
розчіплювач мінімальної на-
пруги і катушка включення



Блок допоміжних контактів



Шторки головних контактів



Міжфазні перегородки



Лічильник циклів

Асортимент

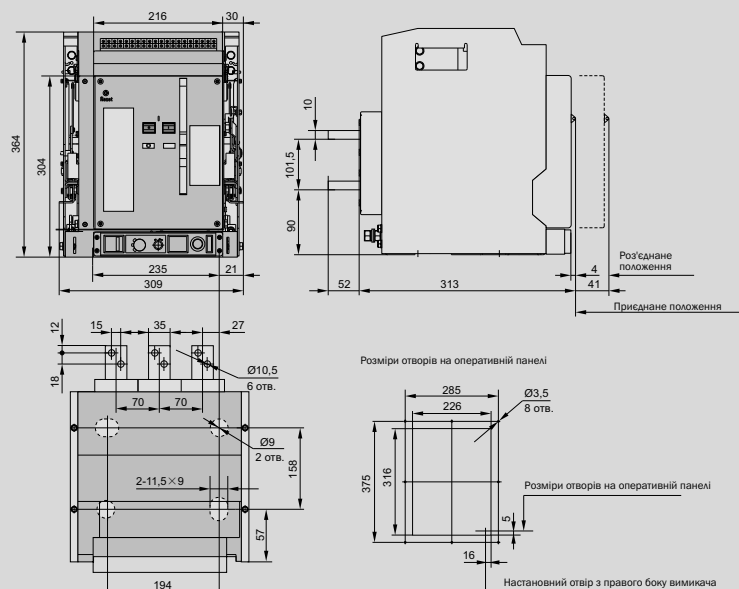
	Назва	Ном. струм, А	Кількість полюсів	Номинальна гранична найбільша вимикаюча здатність, кА	Артикул
	ВВим. авт. ВА07-М комб. розч. висув. ЗР 800 А I _{cu} =42 кА	800	3	42	SAB-1000-KRV-3P-800A-42
	Вим. авт. ВА07-М комб. розч. висув. ЗР 1250 А I _{cu} =80 кА	1250	3	80	SAB-2000-KRV-3P-1250A-80
	Вим. авт. ВА07-М комб. розч. висув. ЗР 1600 А I _{cu} =80 кА	1600	3	80	SAB-2000-KRV-3P-1600A-80
	Вим. авт. ВА07-М комб. розч. висув. ЗР 2000 А I _{cu} =80 кА	2000	3	80	SAB-2000-KRV-3P-2000A-80
	Вим. авт. ВА07-М комб. розч. висув. ЗР 2500 А I _{cu} =80 кА	2500	3	80	SAB-3200-KRV-3P-2500A-80
	Вим. авт. ВА07-М комб. розч. висув. ЗР 3200 А I _{cu} =80 кА	3200	3	80	SAB-3200-KRV-3P-3200A-80
	Вим. авт. ВА07-М комб. розч. стац. ЗР 800 А I _{cu} =42 кА	800	3	42	SAB-1000-KRS-3P-800A-42
	Вим. авт. ВА07-М комб. розч. стац. ЗР 1250 А I _{cu} =80 кА	1250	3	80	SAB-2000-KRS-3P-1250A-80
	Вим. авт. ВА07-М комб. розч. стац. ЗР 1600 А I _{cu} =80 кА	1600	3	80	SAB-2000-KRS-3P-1600A-80
	Вим. авт. ВА07-М комб. розч. стац. ЗР 2000 А I _{cu} =80 кА	2000	3	80	SAB-2000-KRS-3P-2000A-80
	Вим. авт. ВА07-М комб. розч. стац. ЗР 2500 А I _{cu} =80 кА	2500	3	80	SAB-3200-KRS-3P-2500A-80
	Вим. авт. ВА07-М комб. розч. стац. ЗР 3200 А I _{cu} =80 кА	3200	3	80	SAB-3200-KRS-3P-3200A-80

Технічні характеристики

Назва параметра	BA07-M 800A	BA07-M 1250A	BA07-M 1600A	BA07-M 2000A	BA07-M 2500A	BA07-M 3200A
Максимальний номінальний струм (базовий габарит) I_{ln} , А	800	2000			3200	
Номінальний струм I_n , А	800	1250	1600	2000	2500	3200
Число полюсів	3					
Номінальна робоча напруга U_e , В	400, 690					
Виконання	висувне, стаціонарне					
Розчіплювач надструмів	комбінований електронний розчіплювач		комбінований електронний розчіплювач з багатфункціональним дисплеєм			
Номінальна гранична найбільша вимикаюча здатність I_{cu} , кА	$U_e=400$ В	42	80	80	80	80
	$U_e=690$ В	25	50	50	50	65
Номінальна робоча найбільша вимикаюча здатність I_{cs} , кА	$U_e=400$ В	30	50	50	50	65
	$U_e=690$ В	20	40	40	40	65
Номінальний струм, що витримується короткочасно, I_{cw} , кА (протягом 1 с)	$U_e=400$ В	30	50	50	50	65
	$U_e=690$ В	20	40	40	40	50
Номінальна імпульсна напруга U_{imp} , В	8000	12 000	12 000	12 000	12 000	12 000
Номінальна напруга ізоляції U_i , В	800	1000	1000	1000	1000	1000
Фінсований час відключення, мс	23 ÷ 32					
Механічна зносостійкість, циклів Вмик-Вим, не менше	без обслуговування	15 000	15 000	15 000	15 000	10 000
	з обслуговуванням	30 000	30 000	30 000	30 000	20 000
Електрична зносостійкість, циклів Вмик-Вим, не менше	$U_e=400$ В	6500	6500	6500	6500	3000
	$U_e=690$ В	3000	3000	3000	3000	2000
Споживана потужність, Вт	висувне виконання	110	268	440	530	600
	стаціонарне виконання	94	122	200	262	312
Спосіб підключення	горизонтальний					
Ремонтпридатність	ремонтоздатні					
Маса, кг	висувне виконання	38	69,6	69,6	78,6	90,5
	стаціонарне виконання	22	44	44	45	54,8
Строк служби, років, не менше	15					

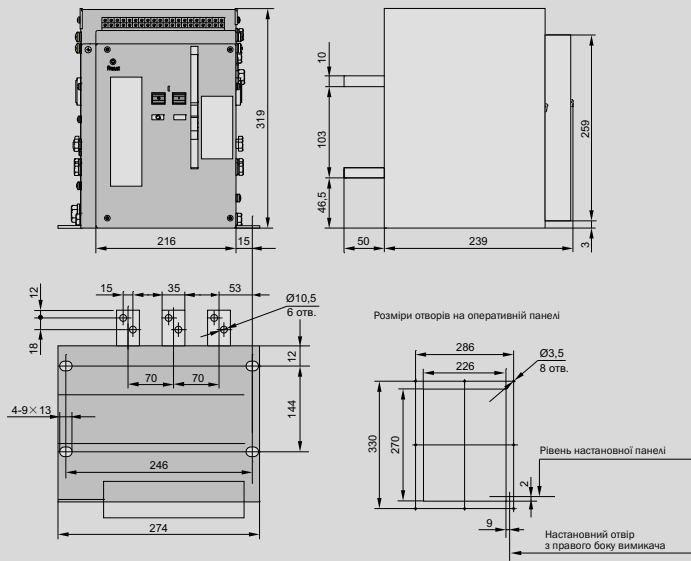
Габаритні розміри

Базовий габарит 800. Висувне виконання



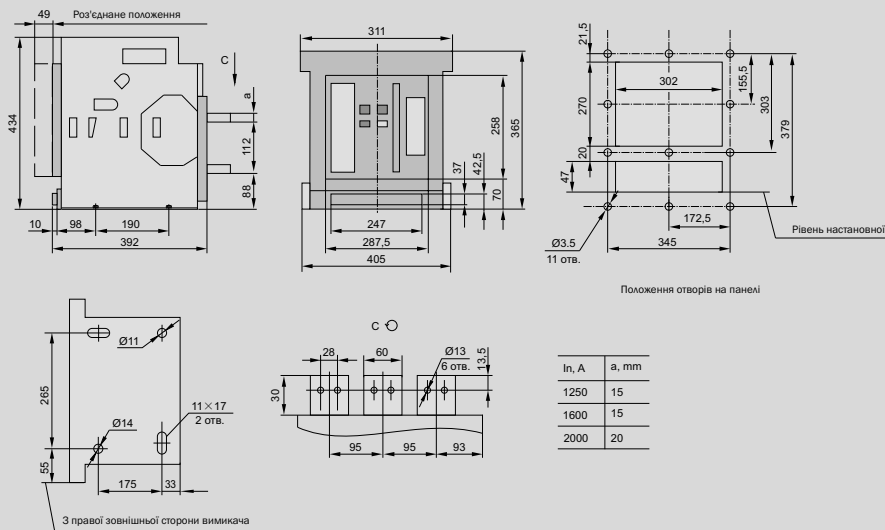


Базовий габарит 800. Стационарне виконання

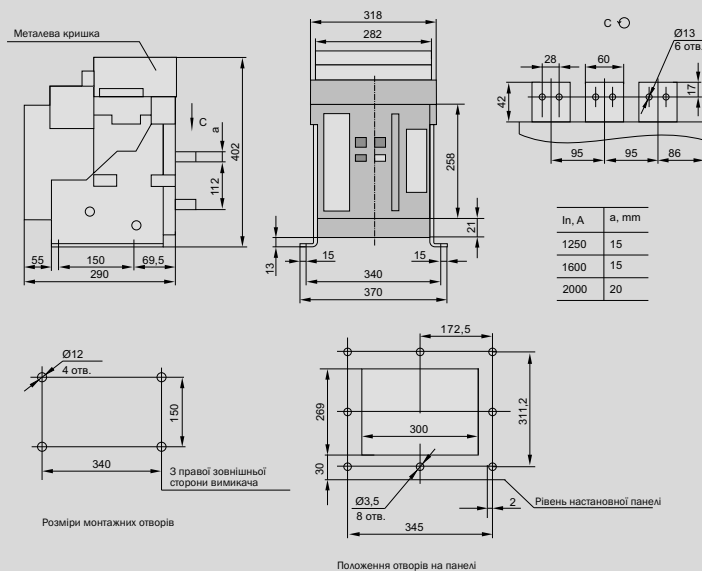


2

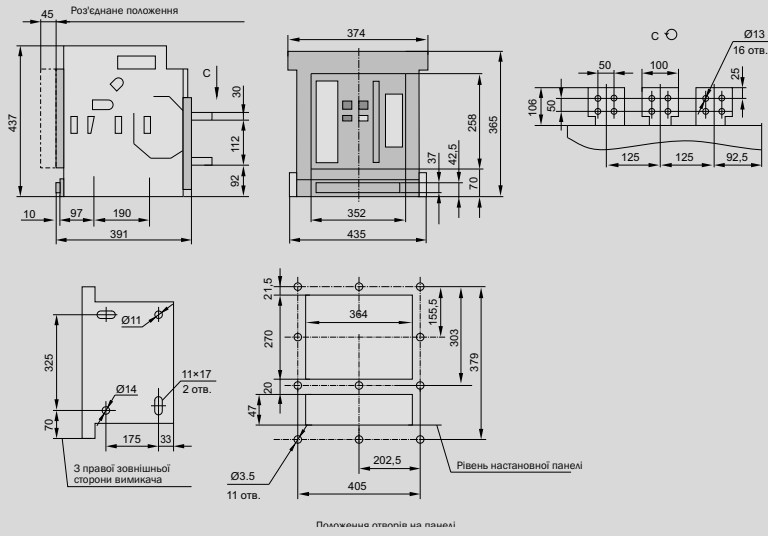
Базовий габарит 2000. Висувне виконання



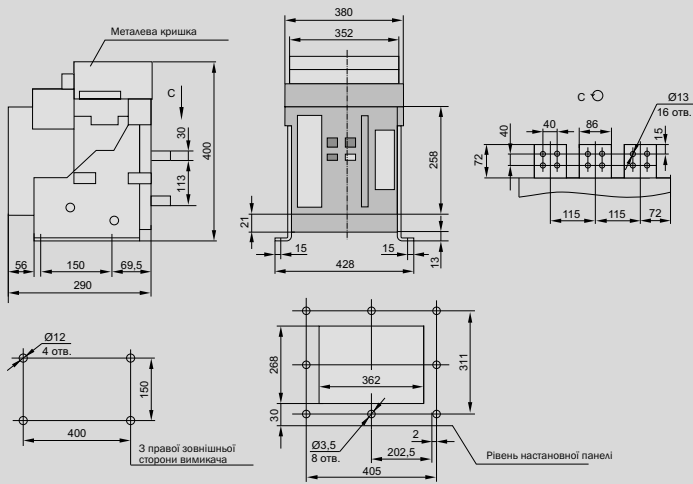
Базовий габарит 2000. Стационарне виконання



Базовий габарит 3200. Висувне виконання



Базовий габарит 3200. Стационарне виконання



Запобіжники

Запобіжники ППНИ

Запобіжники плавкі серії ППНИ типу gG загального застосування призначені для захисту промислових електроустановок і кабельних ліній від перевантаження і короткого замикання. Випускаються на номінальні струми від 2 до 630 А. Використовують в одно- і трифазних мережах напругою до 660 В частотою 50 Гц.

Сфери застосування запобіжників ППНИ: ввідно-розподільні пристрої (ВРП); шафи і пункти розподільні (ШРС, ШР, ПР); обладнання трансформаторних підстанцій (ЩО); шафи низької напруги (ШР-НН); шафи та ящики керування.

Відповідають вимогам ДСТУ ІЕС 60269-2:2009.

2



Переваги

- Знижені більш ніж на 30% втрати потужності, порівняно з запобіжниками ПН-2 унаслідок сучасної конструкції, технології виготовлення і якості застосовуваних матеріалів в запобіжниках ППНИ.
- Висока стійкість основи тримача (ізолятора) до механічних впливів завдяки виконанню з армованої термореактивної пластмаси.
- Зменшені на 10–20% порівняно із запобіжниками ПН-2, габаритні розміри запобіжників ППНИ.
- Широкий асортиментний ряд запобіжників ППНИ, що налічує плавкі вставки з номінальними струмами від 2 до 630 А, всього 82 позиції в 6 габаритах.
- Захист від перевантажень унаслідок наявності функції струмообмеження, що дає змогу знизити очікуваний струм короткого замикання в кілька разів.
- Широкий діапазон робочих температур від –45 до +60°C дає змогу застосовувати запобіжники ППНИ у різних кліматичних поясах.
- Висока вимикальна здатність: при 660 В – 50 кА, а при 500 В – 120 кА.

Низькі втрати потужності

Внаслідок використання якісних сучасних матеріалів і новій конструкції у запобіжниках ППНИ знижені втрати потужності, порівняно з запобіжниками ПН-2.

Дані, представлені в таблиці, показують економічність запобіжників ППНИ, порівняно з ПН-2.

Втрати потужності запобіжників типу ППНИ і ПН-2 при напрузі 380/400 В

Номинальний струм I _n , А	Втрати потужності Р, Вт, не більше		Економія потужності при використанні ППНИ ΔР	
	ППНИ	ПН 2	Вт	%
100	9	16	7	44
160	16	28	12	43
250	23	34	11	32
400	34	56	22	39
630	45	85	40	47

Інструкція з вибору



Габарит запобіжника	Габарит 00С	Габарит 00	Габарит 0	Габарит 1	Габарит 2	Габарит 3
2	•	•	•			
4	•	•	•			
6	•	•	•			
8	•	•	•			
10	•	•	•			
12	•	•	•			
16	•	•	•			
20	•	•	•			
25	•	•	•			
32	•	•	•			
40	•	•	•	•	•	
50	•	•	•	•	•	
63	•	•	•	•	•	
80	•	•	•	•	•	
100	•	•	•	•	•	•
125	•	•	•	•	•	•
160	•	•	•	•	•	•
200				•	•	•
250				•	•	•
315					•	•
355					•	•
400					•	•
500						•
630						•
Тип плавкої вставки	ППНИ 33, габарит 00С	ППНИ 33, габарит 00	ППНИ 33, габарит 0	ППНИ 35, габарит 1	ППНИ 37, габарит 2	ППНИ 39, габарит 3
Тип тримача запобіжника	ДП 33, габарит 00	ДП 33, габарит 00	ДП 33, габарит 0	ДП 35, габарит 1	ДП 37, габарит 2	ДП 39, габарит 3
Руків'я знімання плавких вставок				РС 1		

Особливості конструкції



Контакти запобіжника тримача виготовлені з електротехнічної міді з гальванічним покриттям сплавом олово-вісмут, що запобігає їх окисленню в процесі експлуатації.



Плавкий елемент виготовлений із фосфористої бронзи (сплав міді з цинком з додаванням фосфору) і надійно з'єднаний точковим зварюванням із виводами запобіжника.



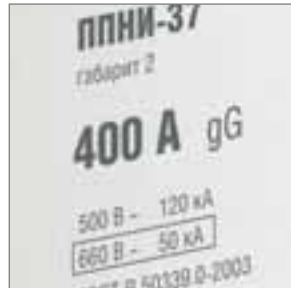
Основа тримача (ізолятор) виконано з армованої термореактивної пластмаси, стійкої до корозії, механічних впливів, перепадів температури і динамічних ударів, які виникають при коротких замиканнях аж до 120 кА.



У конструкції плавкої вставки є спеціальний індикатор, виконаний у вигляді висувного штока, який дає змогу візуально визначити спрацьовані запобіжники.



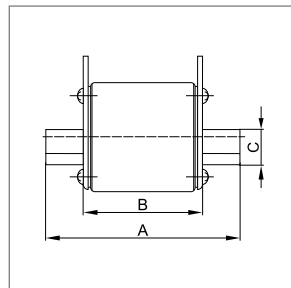
Контакти плавкої вставки виконані у формі ножа (загострені), що дає змогу їх встановлювати в утримувачі з меншими зусиллями.



Запобіжники ППНИ характеризуються вимикальною здатністю у всьому діапазоні gG, що дає змогу забезпечити захист електроустановок від струмів короткого замикання та перевантажень.



Всі габарити плавких вставок ППНИ зручно встановлювати або демонтувати універсальним руків'ям знімання РС-1, ізоляція якого витримує напругу до 1000 В.





Конструкція, технічні параметри, габаритні та встановлювальні розміри плавких вставок і тримачів ППНИ відповідають сучасним стандартам ІЕС і тому можуть замінити аналогічні пристрої як вітчизняного, так і імпортного виробництва.



Для швидкого й ефективного дугогасіння корпус плавкої вставки наповнений кварцовим піском високого хімічного очищення.

Плавкі вставки

Асортимент

	Найменування	Номінальний струм, А	Кількість в упаковці, шт.		Артикул
			індивідуальній	груповій	
	ППНИ-33, габ. 00С, 2 А	2	3	120	DPP11-002
	ППНИ-33, габ. 00С, 4 А	4	3	120	DPP11-004
	ППНИ-33, габ. 00С, 6 А	6	3	120	DPP11-006
	ППНИ-33, габ. 00С, 8 А	8	3	120	DPP11-008
	ППНИ-33, габ. 00С, 10 А	10	3	120	DPP11-010
	ППНИ-33, габ. 00С, 12 А	12	3	120	DPP11-012
	ППНИ-33, габ. 00С, 16 А	16	3	120	DPP11-016
	ППНИ-33, габ. 00С, 20 А	20	3	120	DPP11-020
	ППНИ-33, габ. 00С, 25 А	25	3	120	DPP11-025
	ППНИ-33, габ. 00С, 32 А	32	3	120	DPP11-032
	ППНИ-33, габ. 00С, 40 А	40	3	120	DPP11-040
	ППНИ-33, габ. 00С, 50 А	50	3	120	DPP11-050
	ППНИ-33, габ. 00С, 63 А	63	3	120	DPP11-063
	ППНИ-33, габ. 00С, 80 А	80	3	120	DPP11-080
	ППНИ-33, габ. 00С, 100 А	100	3	120	DPP11-100
	ППНИ-33, габ. 00С, 125 А	125	3	120	DPP11-125
	ППНИ-33, габ. 00С, 160 А	160	3	120	DPP11-160
	ППНИ-33, габ. 00, 2 А	2	3	90	DPP10-002
	ППНИ-33, габ. 00, 4 А	4	3	90	DPP10-004
	ППНИ-33, габ. 00, 6 А	6	3	90	DPP10-006
	ППНИ-33, габ. 00, 8 А	8	3	90	DPP10-008
	ППНИ-33, габ. 00, 10 А	10	3	90	DPP10-010
	ППНИ-33, габ. 00, 12 А	12	3	90	DPP10-012
	ППНИ-33, габ. 00, 16 А	16	3	90	DPP10-016
	ППНИ-33, габ. 00, 20 А	20	3	90	DPP10-020
	ППНИ-33, габ. 00, 25 А	25	3	90	DPP10-025
	ППНИ-33, габ. 00, 32 А	32	3	90	DPP10-032
	ППНИ-33, габ. 00, 40 А	40	3	90	DPP10-040
	ППНИ-33, габ. 00, 50 А	50	3	90	DPP10-050
	ППНИ-33, габ. 00, 63 А	63	3	90	DPP10-063
	ППНИ-33, габ. 00, 80 А	80	3	90	DPP10-080
	ППНИ-33, габ. 00, 100 А	100	3	90	DPP10-100
	ППНИ-33, габ. 00, 125 А	125	3	90	DPP10-125
	ППНИ-33, габ. 00, 160 А	160	3	90	DPP10-160



Найменування	Номінальний струм, А	Кількість в упаковці, шт. індивідуальній	Кількість в упаковці, шт. груповій	Артикул
ППНИ-33, раб. 0, 2 А	2	3	72	DPP20-002
ППНИ-33, раб. 0, 4 А	4	3	72	DPP20-004
ППНИ-33, раб. 0, 6 А	6	3	72	DPP20-006
ППНИ-33, раб. 0, 8 А	8	3	72	DPP20-008
ППНИ-33, раб. 0, 10 А	10	3	72	DPP20-010
ППНИ-33, раб. 0, 12 А	12	3	72	DPP20-012
ППНИ-33, раб. 0, 16 А	16	3	72	DPP20-016
ППНИ-33, раб. 0, 20 А	20	3	72	DPP20-020
ППНИ-33, раб. 0, 25 А	25	3	72	DPP20-025
ППНИ-33, раб. 0, 32 А	32	3	72	DPP20-032
ППНИ-33, раб. 0, 40 А	40	3	72	DPP20-040
ППНИ-33, раб. 0, 50 А	50	3	72	DPP20-050
ППНИ-33, раб. 0, 63 А	63	3	72	DPP20-063
ППНИ-33, раб. 0, 80 А	80	3	72	DPP20-080
ППНИ-33, раб. 0, 100 А	100	3	72	DPP20-100
ППНИ-33, раб. 0, 125 А	125	3	72	DPP20-125
ППНИ-33, раб. 0, 160 А	160	3	72	DPP20-160



ППНИ-35, раб. 1, 40 А	40	3	48	DPP30-040
ППНИ-35, раб. 1, 50 А	50	3	48	DPP30-050
ППНИ-35, раб. 1, 63 А	63	3	48	DPP30-063
ППНИ-35, раб. 1, 80 А	80	3	48	DPP30-080
ППНИ-35, раб. 1, 100 А	100	3	48	DPP30-100
ППНИ-35, раб. 1, 125 А	125	3	48	DPP30-125
ППНИ-35, раб. 1, 160 А	160	3	48	DPP30-160
ППНИ-35, раб. 1, 200 А	200	3	48	DPP30-200
ППНИ-35, раб. 1, 250 А	250	3	48	DPP30-250



ППНИ-37, раб. 2, 40 А	40	1	24	DPP40-040
ППНИ-37, раб. 2, 50 А	50	1	24	DPP40-050
ППНИ-37, раб. 2, 63 А	63	1	24	DPP40-063
ППНИ-37, раб. 2, 80 А	80	1	24	DPP40-080
ППНИ-37, раб. 2, 100 А	100	1	24	DPP40-100
ППНИ-37, раб. 2, 125 А	125	1	24	DPP40-125
ППНИ-37, раб. 2, 160 А	160	1	24	DPP40-160
ППНИ-37, раб. 2, 200 А	200	1	24	DPP40-200
ППНИ-37, раб. 2, 250 А	250	1	24	DPP40-250
ППНИ-37, раб. 2, 315 А	315	1	24	DPP40-315
ППНИ-37, раб. 2, 355 А	355	1	24	DPP40-355
ППНИ-37, раб. 2, 400 А	400	1	24	DPP40-400



Найменування	Номінальний струм, А	Кількість в упаковці, шт. індивідуальній	Кількість в упаковці, шт. груповій	Артикул
ППНИ-39, габ. 3, 100 А	100	1	24	DPP50-100
ППНИ-39, габ. 3, 125 А	125	1	24	DPP50-125
ППНИ-39, габ. 3, 160 А	160	1	24	DPP50-160
ППНИ-39, габ. 3, 200 А	200	1	24	DPP50-200
ППНИ-39, габ. 3, 250 А	250	1	24	DPP50-250
ППНИ-39, габ. 3, 315 А	315	1	24	DPP50-315
ППНИ-39, габ. 3, 355 А	355	1	24	DPP50-355
ППНИ-39, габ. 3, 400 А	400	1	24	DPP50-400
ППНИ-39, габ. 3, 500 А	500	1	24	DPP50-500
ППНИ-39, габ. 3, 630 А	630	1	24	DPP50-630

Тримачі запобіжників

Асортимент



Найменування	Номінальний струм, А	Кількість в упаковці, шт. індивідуальній	Кількість в упаковці, шт. груповій	Артикул
ДП-33, габарит 00	160	3	72	DPP10D-DP-160
ДП-33, габарит 0	160	3	54	DPP20D-DP-160
ДП-35, габарит 1	250	1	28	DPP30D-DP-250
ДП-37, габарит 2	400	1	18	DPP40D-DP-400
ДП-39, габарит 3	630	1	14	DPP50D-DP-630

Руків'я знімання

Руків'я знімання РС-1 – універсальні, призначені для встановлення в утримувачі і демонтажу запобіжників типу ППНИ. Крім того, руків'я РС-1 можна використовувати для запобіжників інших марок, розроблених відповідно до IEC 60269.



Найменування	Номінальний струм, А	Кількість в упаковці, шт. індивідуальній	Кількість в упаковці, шт. груповій	Артикул
РС-1	100	1	56	DPP00D-RS1

Технічні характеристики

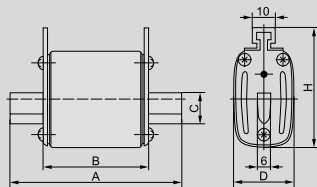
Номинальний струм, А	2 ÷ 630
Типорозміри	00С, 00, 0, 1, 2, 3
Номинальна напруга, В~	400, 500, 660
Номинальна частота, Гц	50
Класифікаційна група	gG*
Номинальна вимикальна здатність	50 кА при 660 В, 120 кА при 500 В
Діапазон робочих температур, °С	-45 ÷ +60
Ступінь захисту	IP00
Робоче положення	вертикальне чи горизонтальне
Показник спрацювання (індикатор)	висувний шток (бойок)
Матеріал контактів	мідь із гальванічним покриттям сплавом олово-вісмут
Стандарти	ДСТУ ІЕС 60269-2:2009

*«g» – захист із вимикальною здатністю у всьому діапазоні від перевантаження і короткого замикання.
«G» – запобіжники загального застосування.

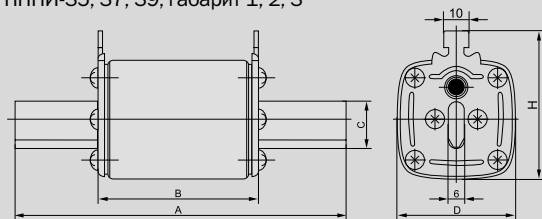
Габаритні та монтажні розміри

Плавкі вставки

ППНИ-33, габарит 00С, 00, 0

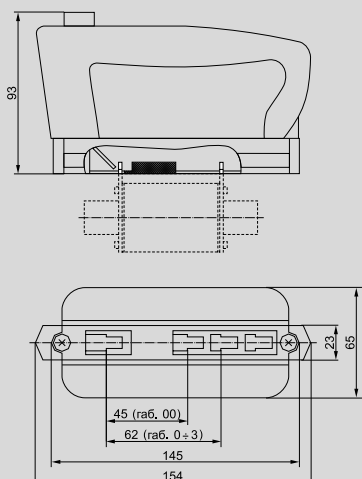


ППНИ-35, 37, 39, габарит 1, 2, 3



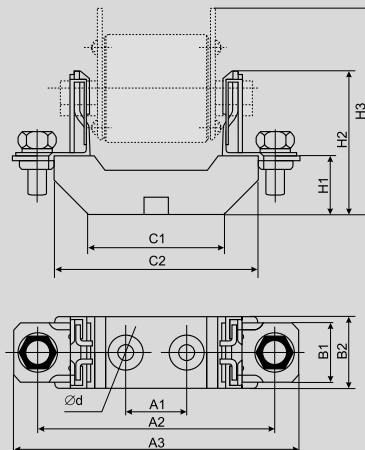
Габарит	Розмір ППНИ, мм					Вага, г
	A	B	C	D	H	
00С	78	49	15	21	48	123
00	78	49	15	29	56	175
0	125	68	15	29	56	252
1	135	68	20	48	60	455
2	150	68	25	58	70	650
3	150	68	32	67	80	880

Руків'я знімання

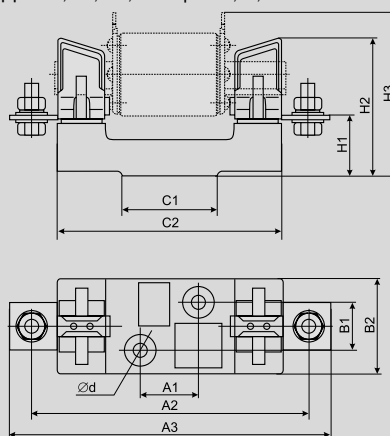


Тримачі запобіжників

ДП-33, габарит 00, 0



ДП-35, 37, 39, габарит 1, 2, 3



Габарит	Розмір ТЗ, мм										Вага, г	
	H1	H2	H3	A1	A2	A3	B1	B2	C1	C2		Ød
00	25	60	85	25	100	120	-	30	58	87	7.5	193
0	37	72	91	25	150	170	-	30	68	130	7.5	295
1	38	84	100	25	175	200	30	58	60	142	10.5	550
2	38	100	105	25	200	225	30	60	60	160	10.5	770
3	40	105	118	25	210	250	30	60	60	160	10.5	965

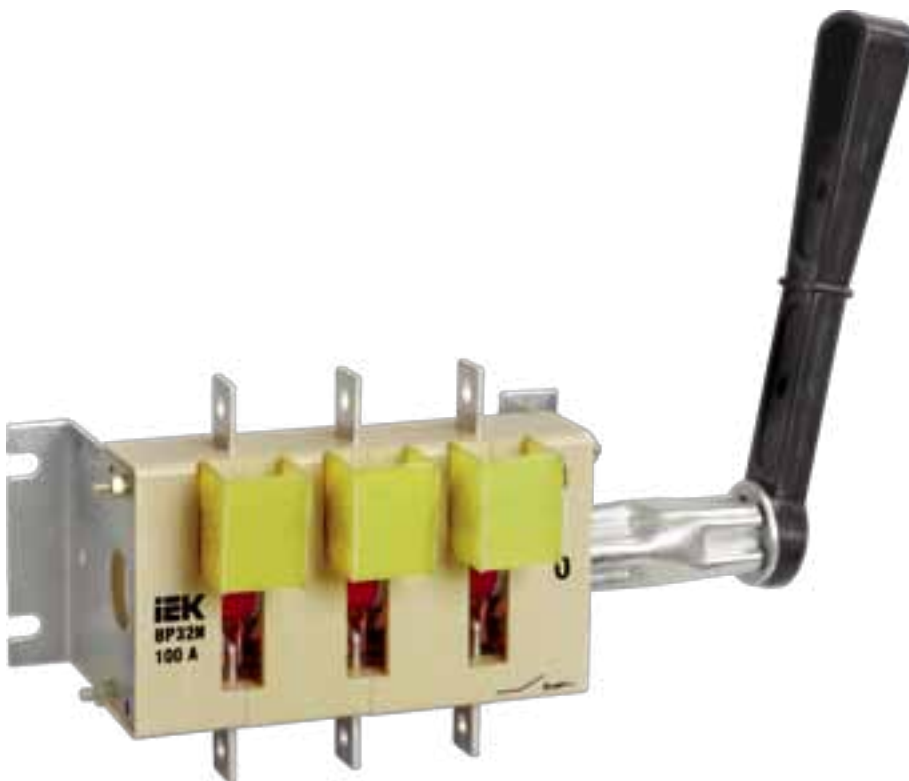
Вимикачі-роз'єднувачі

Вимикачі-роз'єднувачі ВР32И

Вимикачі-роз'єднувачі серії ВР32И призначені для неавтоматичної комутації кіл змінного струму номінальною напругою до 690 В номінальної частоти 50 Гц.

Використовують для встановлення в низьковольтні комплектні пристрої, такі як ВРУ житлових, громадських та промислових будівель, шафи і пункти розподільні, шафи та ящики керування, ящики силові тощо.

Вимикачі-роз'єднувачі ВР32И відповідають вимогам ДСТУ ІЕС 60947-3:2010.



Переваги

- Зручність монтажу та експлуатації.
- Низькі втрати потужності завдяки застосуванню сучасних матеріалів.
- Подвійний видимий розрив кола, знімне руків'я, колірна індикація положення «Ввімкнено» дає змогу підвищити безпеку обслуговування електроустановки технічним персоналом.
- Можливість приєднання мідних і алюмінієвих струмопровідних жил, а також мідних і алюмінієвих шин.
- Гарантія 3 роки

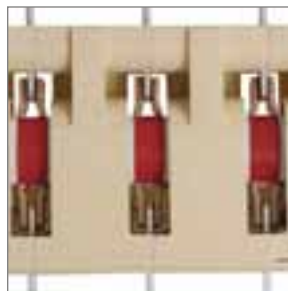
Рекомендації

- Як основа для побудови НКП із використанням вимикачів-роз'єднувачів серії ВР32И Група компаній ІЕК рекомендує корпуси металеві ЩМП, ПР і КСРМ власного виробництва.
- Як апарати захисту при складанні рекомендують застосовувати запобіжники серії ППНИ або автоматичні вимикачі серії ВА88.

Особливості конструкції



Подвійний видимий розрив кола забезпечує безпеку обслуговування електроустановки технічним персоналом.



Додаткова кольорова індикація положення «Ввімкнено» сигналізує про необхідні заходи безпеки.



Корпус BP32H виготовлений з самогасного механічно міцного пластику.



Знімне руків'я підвищує безпеку експлуатації електроустановки.



Контактні виводи, виготовлені з високоякісної електротехнічної міді з нанесеним захисним покриттям, дозволяють приєднувати мідні і алюмінієві струмопровідні жили, із встановленими кабельними накінецьниками, а також мідні й алюмінієві шини.



Маркування наноситься на корпус методом тамподруку, який забезпечує довго-тривале збереження інформації про виріб.







Дугогасні камери, значне відкриття контактів, подвійний розрив кола забезпечують ефективне гасіння електричної дуги при комутації навантажень, що знижує зношення контактів.

Інструкція з вибору

Типовиконання	ВР32И-31	ВР32И-35	ВР32И-37	ВР32И-39
Число полюсів	3	3	3	3
Кількість напрямків	одне або два	одне або два	одне або два	одне або два
Умовний тепловий струм на відкритому повітрі I_{th} , А	100	250	400	630
Номінальна робоча напруга, В	690	690	690	690
Наявність дугогасильних камер	Залежно від модифікації			
Вид рукоятки ручного приводу	Залежно від модифікації (знімні і незнімні бічні рукоятки)			
Розташування площини приєднання зовнішніх затискачів контактних висновків	перпендикулярно площині монтажу			

Асортимент

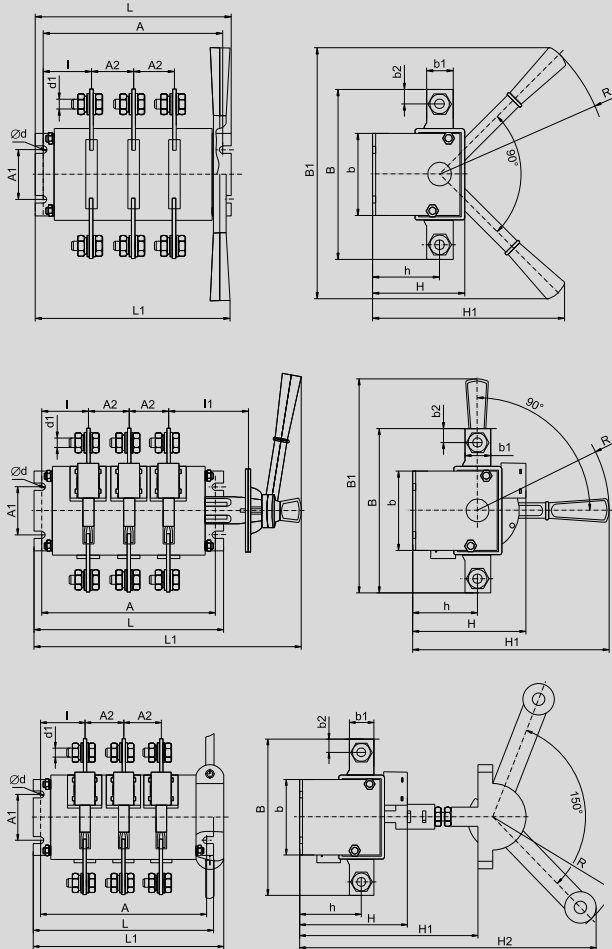
	Найменування	Кількість полюсів	Умовний тепловий струм на відкритому повітрі I_{th} , А	Кіл-ть в трансп. упак., шт.	Артикул
	Вимикач-роз'єднувач ВР32И-31А30220 100 А	3	100	18	SRK01-100-100
	Вимикач-роз'єднувач ВР32И-35А30220 250 А	3	250	12	SRK01-100-250
	Вимикач-роз'єднувач ВР32И-37А30220 400 А	3	400	8	SRK01-100-400
	Вимикач-роз'єднувач ВР32И-39А30220 630 А	3	630	4	SRK01-100-630
	Вимикач-роз'єднувач ВР32И-31В31250 100 А	3	100	18	SRK01-111-100
	Вимикач-роз'єднувач ВР32И-31В31250 250 А	3	250	12	SRK21-111-250
	Вимикач-роз'єднувач ВР32И-31В31250 400 А	3	400	8	SRK31-111-400
	Вимикач-роз'єднувач ВР32И-39В31250 630 А	3	630	4	SRK41-111-630
	Вимикач-роз'єднувач ВР32И-31А70220 100 А	3	100	12	SRK01-200-100
	Вимикач-роз'єднувач ВР32И-35А70220 250 А	3	250	8	SRK01-200-250
	Вимикач-роз'єднувач ВР32И-37А70220 400 А	3	400	6	SRK01-200-400
	Вимикач-роз'єднувач ВР32И-39А70220 630 А	3	630	2	SRK01-200-630
	Вимикач-роз'єднувач ВР32И-31В71250 100 А	3	100	12	SRK01-211-100
	Вимикач-роз'єднувач ВР32И-31В71250 250 А	3	250	8	SRK21-211-250
	Вимикач-роз'єднувач ВР32И-31В71250 400 А	3	400	6	SRK31-211-400
	Вимикач-роз'єднувач ВР32И-39В71250 630 А	3	630	2	SRK41-211-630

Технічні характеристики

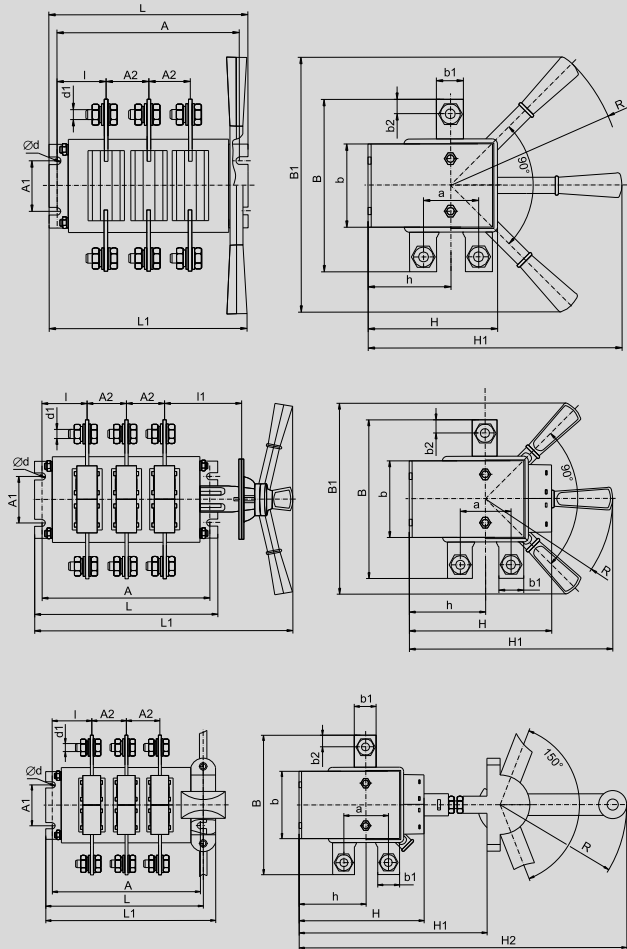
Параметр		BP32II-31	BP32II-35	BP32II-37	BP32II-39
Умовний тепловий струм на відкритому повітрі I_{th} , А		100	250	400	630
Умовний тепловий струм в оболонці I_{the} , А		80	200	315	500
Номінальний робочий струм I_e при $U_e=400$ В залежно від категорії застосування, А	AC-20B	100	250	400	630
	AC-21B	100	250	400	630
	AC-22B	80	125	200	400
	AC-23B	50	80	–	120
Номінальний робочий струм I_e при $U_e=690$ В залежно від категорії застосування, А	AC-21B	100	250	400	630
	AC-22B	80	125	200	250
	AC-23B	20	40	–	63
Теплові втрати, Вт/полюс		3	15	35	60
Номінальний струм, який витримає виріб протягом 1 с I_{cw} , А		5000	8000	11000	16000
Номінальна напруга ізоляції U_i , В		690	690	690	690
Номінальна імпульсна витримується напруга U_{imp} , кВ		8,0	8,0	8,0	8,0
Ступінь захисту згідно з ГОСТ 14254		IP00, IP32 з боку приводу при встановленні в НКП			
Діапазон робочих температур, °С		від мінус 60 до плюс 45			
Електрична зносостійкість при $U_e=400$ В залежно від категорії застосування, циклів Вмик-Вим	AC-20B	4000	2500	2500	1600
	AC-21B	4000	2000	2000	1000
	AC-22B	3200	1600	1600	1000
	AC-23B	4000	3200	–	1000
Електрична зносостійкість при $U_e=660$ В залежно від категорії застосування, циклів Вмик-Вим	AC-21B	300	200	200	200
	AC-22B	300	200	200	200
	AC-23B	300	300	–	300
Механічна зносостійкість, циклів Вмик-Вим		25 000	25 000	16 000	16 000
Кліматичне виконання згідно з ГОСТ 15150		УХЛЗ	УХЛЗ	УХЛЗ	УХЛЗ
Група умов експлуатації згідно з ГОСТ 17516.1		М4	М4	М4	М4
Висота установки над рівнем моря, не більше, м		2000	2000	2000	2000
Переріз струмопровідних жил, придатних для приєднання, мм ²		10...50	70...150	120...3×120	150...4×120
Срок експлуатації від моменту введення в експлуатацію, років, не менше		10	10	10	10

Габаритні розміри

BP32И



BP32 1250



Виконання	A	A1	A2	B	B1	L1	L	b	b1	b2	H	H1	H2	l	l1	h	a	d	d1	R	Маса кг	
BP32И-31A30220	160,5	50	37,5	117	240	176	174,5	75	15	7,5	72,5	175	—	42,75	—	55	—	7	M6	160	0,80	
BP32И-31B31250					218,5	274					100	215			80						160	1,20
BP32И-31A31240					231	202					95	250	332		—						177	1,46
BP32И-31A70220	145,5	50	37,5	120	240	168	157,5	65	15	7,5	107,5	231,5	—	35,25	—	71,5	38	7	M6	160	1,07	
BP32И-31B71250						262,5					127,5				78,25						160	1,47
BP32И-31A71240					—	193,5						250	250		—						177	1,82
BP32И-35A30220	172	50	44	164	240	190	186	82,5	25	12,5	79	180	—	42,1	—	58	—	7	M10	160	1,39	
BP32И-35B31250					242	282					102	218	—		80						160	1,72
BP32И-35A31240					249	214						250	332		—						177	2,07
BP32И-35A70220	160	50	44	162	240	183	172	80,5	25	12,5	123,5	238,5	—	36,1	—	78,5	58	7	M10	160	2,07	
BP32И-35B71250						279					150		—		80						160	2,58
BP32И-35A71240					—	208						250	449		—						177	2,90
BP32И-37A30220	200	50	50	178	240	215	212	99,5	26	13	94,5	191	—	49,1	—	70,5	—	7	M10	160	2,09	
BP32И-37B31250					249	303					122	230,5	—		80						160	2,48
BP32И-37A31240					244	240						250	332		—						177	2,80
BP32И-37A70220	200	50	50	164	240	215	212	89,5	26	13	149	259,6	—	49,1	—	99,5	62	7	M10	160	2,95	
BP32И-37B71250						305					175		—		80						160	3,57
BP32И-37A71240					—	240						250	449		—						177	3,91
BP32И-39A30220	236	100	65	220	313	250,5	252	119	35	17,5	110,5	240	—	52,7	—	83,5	—	9	M12	210	3,62	
BP32И-39B31250					320	339					149	294			83						210	4,27
BP32И-39A31240					313	280						350	452		—						237	4,95
BP32И-39A70220	236	50	65	208	313	250,5	252	105,5	35	17,5	180,5	330,5	—	52,7	—	120,5	72	9	M12	210	5,30	
BP32И-39B71250						336,5					220		—		83						210	6,32
BP32И-39A71240					—	280						350	621		—						237	7,06

Пристрої ПВР

Запобіжники-вимикачі-роз'єднувачі ПВР призначені для неавтоматичної комутації та захисту від надструмів кіл змінного струму номінальною напругою до 690 В і номінальною частотою 50 Гц.

Використовують для встановлення в низьковольтні комплектні пристрої, такі як ВРУ житлових, громадських та промислових будівель, шафи і пункти розподільні, шафи та ящики керування, ящики силові тощо.

Запобіжники-вимикачі-роз'єднувачі відповідають вимогам ДСТУ ІЕС60269-2:2009.

2



Переваги

- Компактна і міцна конструкція.
- Корпус, що не підтримує горіння.
- Можливість комутації під навантаженням, завдяки вбудованим дугогасним камерам.
- Можливість приєднання мідних і алюмінієвих проводів.
- Можливість встановлення додаткового контакту для контролю положення кришки.
- Знімна кришка, що забезпечує легкий монтаж запобіжників.
- Гарантія 5 років.

Рекомендації

- Як основа для побудови НКП із використанням пристроїв ПВР Група компаній ІЕК рекомендує корпуси металеві ЩМП і корпуси КСРМ власного виробництва.
- Як елементи захисту від надструмів – плавкі вставки запобіжників ППНИ.

Особливості конструкції



Подвійний видимий розрив кола підвищує безпеку обслуговування електроустановки технічним персоналом.



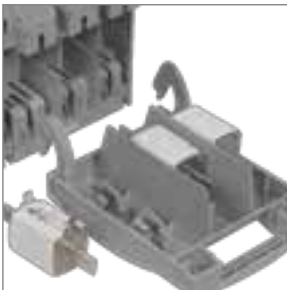
Корпус пристроїв ПВР виготовлений із міцного самогасного АБС-пластику.



Встановлений додатковий контакт сигналізує про стан знімної кришки.



Вбудовані дугогасні камери дають змогу комутувати кола під навантаженням.



Знімна кришка забезпечує безпеку роботи технічного персоналу при заміні плавких вставок.








Контактні виводи виготовлені з високоякісної електротехнічної міді із захисним покриттям, що дає змогу під'єднувати мідні і алюмінієві проводи.



Прозоре вікно в знімній кришці дає змогу візуально контролювати стан плавких вставок.

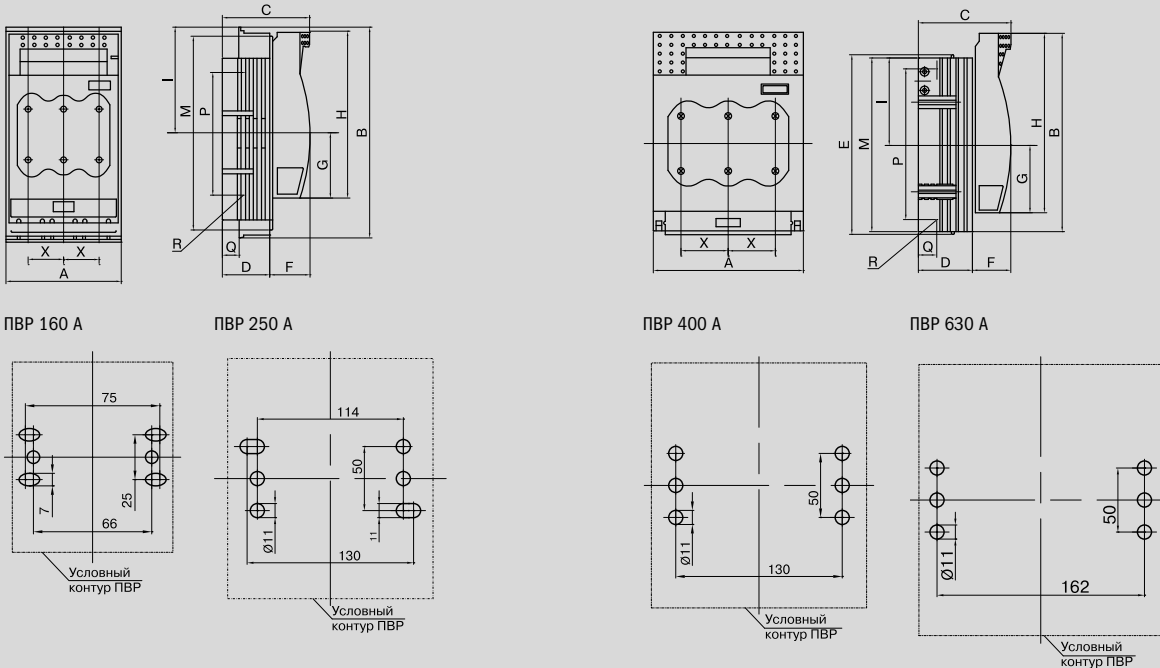
Асортимент

	Найменування	Кількість полюсів	Умовний тепловий струм просто неба $I_{\text{тп}}, \text{A}$	Кількість в трансп. упаковці, шт.	Артикул
	Вимикач-роз'єднувач-запобіжник ПВР 160А ІЭК	3	160	8	SRP-10-3-160
	Вимикач-роз'єднувач-запобіжник ПВР 250А	3	250	6	SRP-20-3-250
	Вимикач-роз'єднувач-запобіжник ПВР 400А	3	400	4	SRP-30-3-400
	Вимикач-роз'єднувач-запобіжник ПВР 630А	3	630	4	SRP-40-3-630
	Додатковий контакт для пристроїв ПВР	—	—	—	DK-SRP

Технічні характеристики

Типовиконання пристроїв	ПВР 160А	ПВР 250А	ПВР 400А	ПВР 630А
Кількість полюсів	3			
Номинальна частота мережі, Гц	50			
Максимальна робоча напруга, U _e , В	690			
Номинальна напруга ізоляції U _i , В, не менше	800			
Максимально допустимий струм короткого замикання, кА	50			
Номинальний тепловий струм просто неба I _{th} , А	160	250	400	630
Максимальна розсіювана потужність, Вт/полюс	12	23	34	48
Категорія застосування	AC-23 В (400 В), AC-23 В (500 В, 125 А), AC-22 В (690 В), AC-21 В (690 В)	AC-23 В (400 В), AC-22 В (690 В), AC-21 В (690 В)	AC-23 В (400 В), AC-22 В (690 В), AC-21 В (690 В)	AC-23 В (400 В), AC-22 В (690 В), AC-21 В (690 В)
Тип (габарит) плавкої вставки	ППНИ-33 (раб. 00, 00С)	ППНИ-33 (раб. 0), ППНИ-35 (раб. 1)	ППНИ-37 (раб. 2)	ППНИ-39 (раб. 3)
Ступінь захисту згідно ГОСТ 14254 (МЭК 529)	IP30			
Режим роботи	тривалий			
Робоче положення в просторі	вертикальне з можливим відхиленням вправо і вліво на 90°			
Механічна зносостійкість, циклів Вмик-Вим, не менше	2000			
Маса, кг, не більше	0,5	1,8	3,5	4,9
Термін слугування, років, не менше	10			
Гарантійний строк експлуатації	5 років від дати продажу споживачеві			

Габаритні та монтажні розміри



Виконання	Розміри, мм													
	A	B	C	D	E	F	G	H	I	M	P	Q	R	X
ПВР 160 А	106	200	82,5	45	—	37	60	155	100	181	115	17	M8	33
ПВР 250 А	184	243	111,5	66	220	45,5	84	220	107	214,5	185	21,5	M10	57
ПВР 400 А	210	288	128	80	—	48	92	249	124	255	210	25	M10	65
ПВР 630 А	256	300	142,5	94,5	—	48	98,5	259	127,5	267	210	30	M12	81

Роз'єднувачі серії PE-19

Роз'єднувачі серії PE-19 призначені для проведення номінального струму і нечастих неавтоматичних комутацій електричних кіл без навантаження номінальною напругою до 1000 В змінного струму частотою 50; 60 Гц.

PE-19 IEK® можна застосовувати в розподільних пристроях з номінальними струмами від 250 до 1600 А.

Роз'єднувачі серії PE-19 IEK® відповідають вимогам ДСТУ ІЕС 60947-3:2010.

2



Переваги

- Зручність монтажу й експлуатації.
- Низькі втрати потужності завдяки застосуванню сучасних матеріалів.
- Видимий розрив кола, різноманітний асортимент.
- Можливість приєднання мідних і алюмінієвих проводів.
- Гарантія 5 років.

Особливості конструкції



Контактні виводи, виконані з високоякісної електротехнічної міді з нанесеним захисним покриттям, дає змогу приєднати мідні й алюмінієві струмопровідні жили, зі встановленими кабельними накісниками, а також мідні й алюмінієві шини.



Різноманітний асортимент ручків'я керування.



Контактна система ножового типу забезпечує видимий розрив кола.



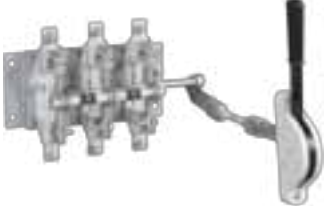
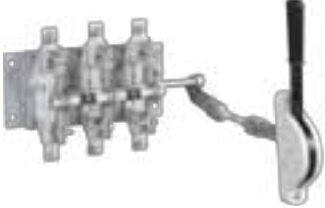










Повний комплект метало-робів для встановлення й приєднання провідників.



Основа виконана з міцних негорючих матеріалів.

Асортимент

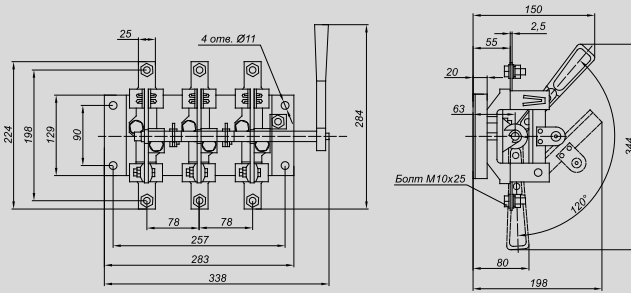
Найменування	Кіл-ть полюсів	Умовний тепловий струм на відкритому повітрі I _{th} , А	Кіл-ть у трансп. упак., шт.	Артикул
 Роз'єднувач PE19-35-31120 250 А	3	250	4	PE-31120-0250
 Роз'єднувач PE19-37-31120 400 А	3	400	4	PE-31120-0400
 Роз'єднувач PE19-35-31140 250 А	3	250	4	PE-31140-0250
 Роз'єднувач PE19-37-31140 400 А	3	400	4	PE-31140-0400
 Роз'єднувач PE19-39-31120 630 А	3	630	1	PE-31120-0630
 Роз'єднувач PE19-41-31120 1000 А	3	1000	1	PE-31120-1000
 Роз'єднувач PE19-43-31120 1600 А	3	1600	1	PE-31120-1600
 Роз'єднувач PE19-39-31140 630 А	3	630	1	PE-31140-0630
 Роз'єднувач PE19-41-31140 1000 А	3	1000	1	PE-31140-1000
 Роз'єднувач PE19-43-31140 1600 А	3	1600	1	PE-31140-1600
 Роз'єднувач PE19-39-31160 630 А	3	630	1	PE-31160-0630
 Роз'єднувач PE19-41-31160 1000 А	3	1000	1	PE-31160-1000
 Роз'єднувач PE19-43-31160 1600 А	3	1600	1	PE-31160-1600

Технічні характеристики

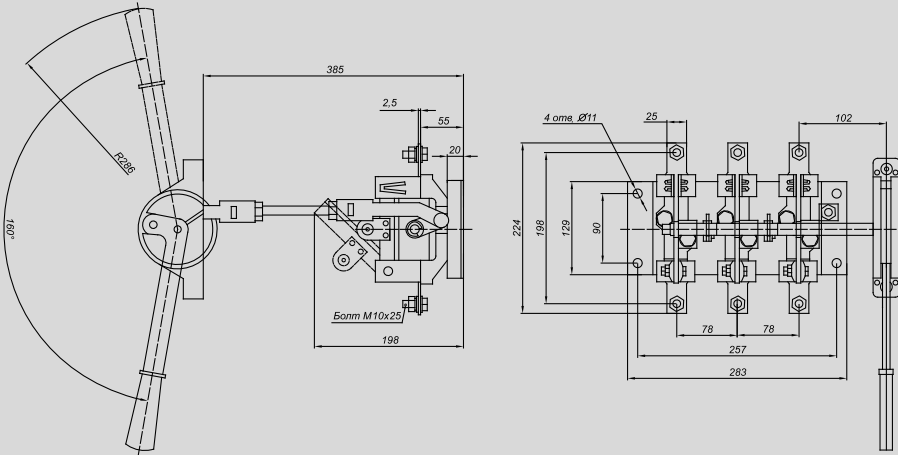
Параметр	PE19-35	PE19-37	PE19-39	PE19-41	PE19-43
Номинальна робоча напруга U _e ,	AC-20 В	660	1000		
	DC-20 В	440			
Номинальна напруга ізоляції U _i	660		1000		
Номинальний робочий струм I _e , А	250	400	630	1000	1600
Номинальний короткочасно витримуваний струм в умовах короткого замикання I _{cw} , кА	8	17	17	18	20
Номинальний умовний струм короткого замикання I _{cs} , кА	14	26	32	100	100
Зусилля, прикладене до руків'я ручного приводу, не більше, Н (кгс)	176,4 (18,0)	264,6 (27,0)	313,6 (32,0)	343 (35,0)	
Механічна зносостійкість, цикли Вмик-Вим	10000	10000	6300	6300	6300
Ступінь захисту за ГОСТ 14254	IP00	IP00	IP00	IP00	IP00

Габаритні й установлювальні розміри

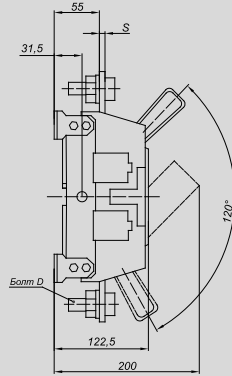
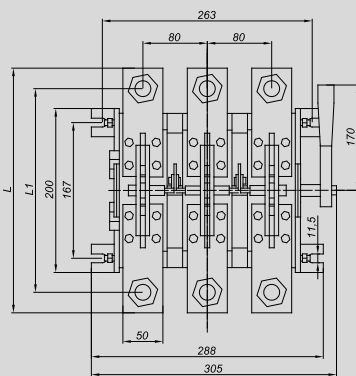
PE19-35-31120 и PE19-37-31120 з бічним руків'ям



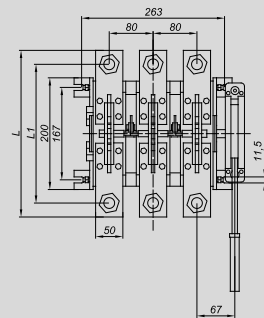
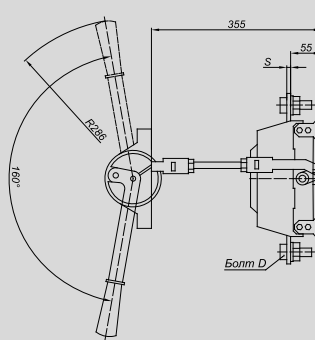
PE19-35-31140 и PE19-37-31140 з переднім зміщеним руків'ям



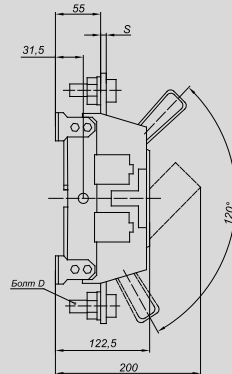
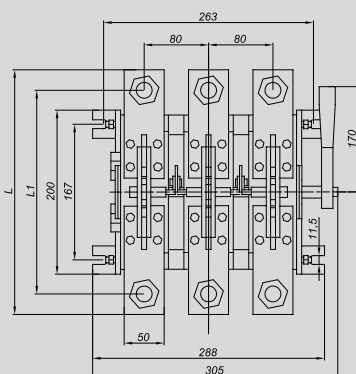
PE19-39-31120, PE19-41-31120 и PE19-43-31120 з бічним руків'ям



PE19-39-31140, PE19-41-31140 и PE19-43-31140 з переднім зміщеним руків'ям



PE19-39-31160, PE19-41-31160 и PE19-43-31160 з важелем для полюсного оперування штангою



Роз'єднувачі-запобіжники серії РП

Роз'єднувачі-запобіжники серії РП ІЕК® призначені для проведення номінальних струмів, вмикання й вимикання без навантаження електричних кіл з номінальним струмом до 400 А і номінальною напругою до 400 В змінного струму в розподільних пристроях.

Роз'єднувачі-запобіжники серії РП відповідають вимогам ДСТУ ІЕС 60947-3:2010.

Використовуються для встановлення в низьковольтних комплектних пристроях, таких як ВРП житлових, громадських і промислових споруд, шафи й пункти розподільні, шафи і ящики керування тощо.



Переваги

- Зручність монтажу й експлуатації.
- Низькі втрати потужності завдяки застосуванню сучасних матеріалів.
- Видимий розрив кола.
- Різноманітний асортимент руків'я керування.
- Можливість приєднання мідних і алюмінієвих проводів.
- Гарантія 5 років.

Асортимент



Найменування	Кіл-ть полюсів	Умовний тепловий струм на відкритому повітрі Ith, А	Кіл-ть у трансп. упак., шт.	Артикул
Роз'єднувач РPB-1 100А П ІЭК	3	100	2	RP-1-1-100
Роз'єднувач РPB-2 250А П ІЭК	3	250	2	RP-2-1-250
Роз'єднувач РPB-4 400А П ІЭК	3	400	2	RP-4-1-400



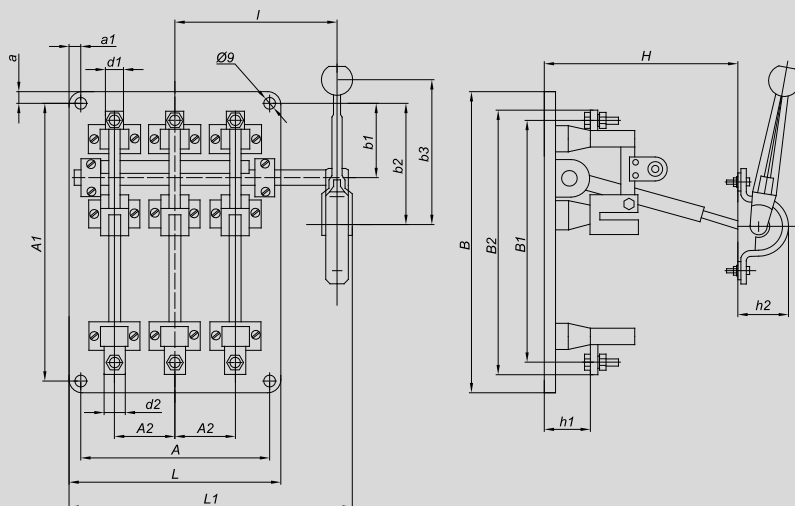
Роз'єднувач РPS-1 100А П ІЭК	3	100	2	RP-1-2-100
Роз'єднувач РPS-2 250А П ІЭК	3	250	2	RP-2-2-250
Роз'єднувач РPS-4 400А П ІЭК	3	400	2	RP-4-2-400

Технічні характеристики

Параметр	РПС-1/П(Л) РПБ-1/П(Л)	РПС-2/П(Л) РПБ-2/П(Л)	РПС-4/П(Л) РПБ-4/П(Л)	РПС-6/П(Л) РПБ-6/П(Л)
Номінальна робоча напруга U_e , В	400	400	400	400
Номінальна напруга ізоляції (U_i), В	660	660	660	660
Номінальний робочий струм I_e , АС-20 В, А	100	250	400	630
Номінальна вмикальна і вимикальна здатність при напрузі $U=1,05 \cdot U_e$; $I=1,5$; $\cos\phi=0,95$, цикли Вмик-Вим	10	10	10	10
Номінальний умовний струм короткого замикання (I_{cc}), кА	20	20	30	32
Тип (габарит) плавкої вставки	ППНИ-33 (раб. 0)	ППНИ-35 (раб. 1)	ППНИ-37 (раб. 2)	ППНИ-39 (раб. 3)
Маса, кг	5,7	5,6	6,8	10,5
Механічна зносостійкість, цикли Вмик-Вим	2500			
Ступінь захисту за ГОСТ 14254	IP00			

Габаритні розміри

РПС



РПБ

