



9 Світлотехніка

Лампи світлодіодні серії Alfa	634
Світильники світлодіодні серії ДПО	636
Світильники ультратонкі панелі серії ДПО Alfa 4001A-4012A	638
Світильники серії НПП, IP54	640
Світильники серії НПО з датчиком руху	643
Світильники світлодіодні лінійні серії ДБО	645
Світлодіодні потовщені панелі ДВО серій ECO та Alfa	647
Світильники ультратонкі вбудовувані спрямованого світла ДВО-Downlight	649
Світильники світлодіодні серії ДСП	651
Світильники для високих прольотів серії ДСП, IP65	654
Світильники серії ДПА з аварійним блоком живлення	655
Світильники серії ДПА вбудовані	657
Світильники серії ССА аварійні евакуаційні на світлодіодах ..	659
Керування освітленням	661
Датчики руху інфрачервоні	661
Датчики руху мікрохвильові	664
Фотореле	666
Прожектори світлодіодні серії СДО	668

Лампи світлодіодні серії Alfa

Світлодіодні лампи товарного знака IEK® є сучасними джерелами світла і застосовуються в освітлювальних приладах як альтернативні галогенним лампам з цоколем GU5.3, GU10 і лампам розжарювання з цоколем E14, E27 джерела світла.

Світлодіодні лампи призначені для використання в освітлювальних приладах зовнішнього та внутрішнього освітлення об'єктів промислового, комерційного та побутового призначення.

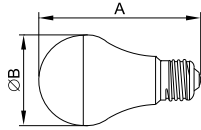
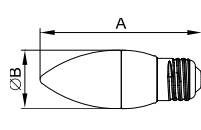
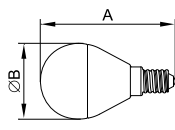
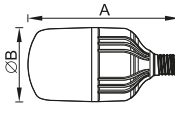


Переваги

- Термін служби в десятки разів більше, ніж у ламп розжарювання і галогенних.
- Енергоспоживання в рази нижче, ніж у інших ламп, економія електроенергії до 86%.
- Виділяють значно менше тепла, ніж лампи розжарювання і галогенні.
- Відповідають нормам електромагнітної сумісності.
- Не містять ртуть і не вимагають спеціальної утилізації.
- Запалюються практично миттєво і швидко виходять на максимальну яскравість.
- Стабільний світловий потік протягом терміну служби.

Технічні характеристики серії Alfa:

Номинальна робоча напруга, В	230~
Діапазон робочих напруг, В	220 ÷ 240~
Діапазон робочих температур, °С	-40 ÷ +45
Індекс передачі кольору,	R _a >80
Термін служби, годин	не менше 30 000
Гарантійний термін, років	2

A60

C35

G45

HP


Форма колби	Цоколь	Потужність, Вт	Колірна температура, К	Світловий потік, лм	Розмір (А×В), мм	Артикул
A60	E27	8	3000	720	60×110	LLA-A60-8-230-30-E27
A60	E27	8	4000	720	60×110	LLA-A60-8-230-40-E27
A60	E27	8	6500	720	60×110	LLA-A60-8-230-65-E27
A60	E27	10	3000	900	60×110	LLA-A60-10-230-30-E27
A60	E27	10	4000	900	60×110	LLA-A60-10-230-40-E27
A60	E27	10	6500	900	60×110	LLA-A60-10-230-65-E27
A60	E27	12	3000	1080	60×110	LLA-A60-12-230-30-E27
A60	E27	12	4000	1080	60×110	LLA-A60-12-230-40-E27
A60	E27	12	6500	1080	60×110	LLA-A60-12-230-65-E27
A60	E27	15	3000	1350	60×110	LLA-A60-15-230-30-E27
A60	E27	15	4000	1350	60×118	LLA-A60-15-230-40-E27
A60	E27	15	6500	1350	60×118	LLA-A60-15-230-65-E27
A60	E27	20	3000	1800	60×118	LLA-A60-20-230-30-E27
A60	E27	20	4000	1800	60×118	LLA-A60-20-230-40-E27
A60	E27	20	6500	1800	60×118	LLA-A60-20-230-65-E27
C35	E14	6	3000	540	38×112	LLA-C35-6-230-30-E14
C35	E27	6	3000	540	38×104	LLA-C35-6-230-30-E27
C35	E14	6	4000	540	38×112	LLA-C35-6-230-40-E14
C35	E27	6	3000	540	38x104	LLA-C35-6-230-30-E27
C35	E14	8	3000	720	38x112	LLA-C35-8-230-30-E14
C35	E27	8	3000	720	38x104	LLA-C35-7-230-30-E27
C35	E14	8	4000	720	38x112	LLA-C35-8-230-40-E14
C35	E27	8	4000	720	38x104	LLA-C35-8-230-40-E27
C35	E14	10	3000	900	38x118	LLA-C35-10-230-30-E14
C35	E27	10	3000	900	38x116	LLA-C35-10-230-30-E27
C35	E14	10	4000	900	38x118	LLA-C35-10-230-40-E14
C35	E27	10	4000	900	38x116	LLA-C35-10-230-40-E27
C35	E14	10	6500	900	38x118	LLA-C35-10-230-65-E14
C35	E27	10	6500	900	38x116	LLA-C35-10-230-65-E27
G45	E14	6	3000	540	84x46	LLA-G45-6-230-30-E14
G45	E27	6	3000	540	73x46	LLA-G45-6-230-40-E27
G45	E14	6	4000	540	84x46	LLA-G45-6-230-30-E14
G45	E27	6	4000	540	73x46	LLA-G45-6-230-40-E27
G45	E14	8	3000	720	84x46	LLA-G45-8-230-30-E14
G45	E27	8	4000	720	73x46	LLA-G45-8-230-40-E27
G45	E14	8	3000	720	84x46	LLA-G45-8-230-30-E14
G45	E27	8	4000	720	73x46	LLA-G45-8-230-40-E27
G45	E14	10	3000	900	91x46	LLA-G45-10-230-30-E14
G45	E27	10	4000	900	91x46	LLA-G45-5-230-40-E27
G45	E14	10	4000	900	91x46	LLA-G45-10-230-40-E14
G45	E27	10	6500	900	91x46	LLA-G45-10-230-65-E27
G45	E27	10	6500	900	91x46	LLA-G45-10-230-65-E27
HP	E27	28	4000	2660	178x100	LLE-HP-28-230-40-E27
HP	E27	28	6500	2660	178x100	LLE-HP-28-230-65-E27
HP	E27	48	4000	4560	237.5x138	LLE-HP-48-230-40-E27
HP	E40	48	6500	4560	237.5x138	LLE-HP-48-230-65-E40

Світильники світлодіодні серії ДПО

Світильники призначені для внутрішнього освітлення побутових, громадських і виробничих приміщень із високим вмістом пилу і вологи.

Конструкція світильника і використовувані матеріали забезпечують високу механічну міцність і захист від проникнення пилу і вологи за класом IP54.



Переваги

- Корпус світильника виконаний з полікарбонату та ударостійкого пластику, що забезпечує антивандальні властивості світильника і необхідне тепловідведення.
- Плафон світильника виготовлений з матового полікарбонату, що забезпечує оптимальне розсіювання світлового потоку.
- Спосіб встановлення – настінно-стельовий накладний.
- Моделі ДПО 3010Д, 3030Д, 3040Д мають мікрохвильовий датчик руху

Технічні характеристики

Номинальна напруга, В	200 ÷ 240~
Номинальна частота, Гц	50
Клас захисту	II
Коефіцієнт передачі кольору	Ra ≥ 75
Коефіцієнт потужності, не менше	0,7
Коефіцієнт пульсації, не більше	0,05
Робоча температура, °С	від -30 до +40
Перетин підключаємих провідників, мм ²	0,5 ÷ 1,5
Термін служби, не менше, г	30 000
Колір	білий, чорний.

Асортимент

Габаритні розміри		Назва	Потужність, Вт	Колірна температура, К	Світловий потік, лм	Колір	Артикул
		ДПО 3010	8	4500	640	білий	LDP00-3010-8-4500-K01
		ДПО 3010Д	8	4500	640	білий	LDP00-3010D-8-4500-K01
		ДПО 3011	8	4500	640	чорний	LDP00-3011-8-4500-K01
		ДПО 3020	8	4500	640	білий	LDP00-3020-8-4500-K01
		ДПО 3021	8	4500	640	чорний	LDP00-3021-8-4500-K01
		ДПО 3030	12	4500	960	білий	LDP00-3030-12-4500-K01
		ДПО 3030Д	12	4500	960	білий	LDP00-3030D-12-4500-K01
		ДПО 3031	12	4500	960	чорний	LDP00-3031-12-4500-K01
		ДПО 3040	12	4500	960	білий	LDP00-3040-12-4500-K01
		ДПО 3040Д	12	4500	960	білий	LDP00-3040D-12-4500-K01
		ДПО 3041	12	4500	960	чорний	LDP00-3041-12-4500-K01

Параметри світильників с датчиком руху (ДПО 3010Д, ДПО 3030Д, ДПО 3040Д)

Параметр	Значення
Час відключення, с	20 ± 5
Максимальний радіус дії, м	4
Рівень освітленості, лк	20
Висота встановлення, м	≤ 4
Кут огляду, градусів	в вертикальній площині 180
	в горизонтальній площині 360

Світильники світлодіодні серії ДПО Alfa 4001A–4012A

Світильники призначені для внутрішнього освітлення побутових приміщень, громадських та виробничих приміщень з підвищеним змістом пилу та вологи, а також для зовнішнього освітлення з установкою світильників під навісом.



Переваги

- Корпус світильника виконаний з пластика, розсіювач – з матового пластика.
- Спосіб установки – настінно-стельовий, кріплення за допомогою саморізів.

Технічні характеристики

Номинальна напруга, В	200÷240~
Номинальна частота, Гц	50
Клас захисту	II
Коефіцієнт кольоропередачі, не менше	Ra≥70
Колірна температура, К	4000
Коефіцієнт потужності, не менше	0,5
Коефіцієнт пульсації, не більше	0,05
Робоча температура, °С	от –20 до +40
Строк служби, не менше, год	30 000
Тип розсіювача	матовий

Асортимент

	Габаритні розміри	Назва	Потужність, Вт	Світловий потік, лм	Артикул
		ДПО 4001А	7.5	500	LDPO0-4001A-7-4000-K01
		ДПО 4002А	11.5	770	DP00-4002A-11-4000-K01
		ДПО 4003А	14.5	970	LDPO0-4003A-14-4000-K01
		ДПО 4004А	17.5	1170	LDPO0-4004A-17-4000-K01
		ДПО 4011А	7.5	500	DP00-4011A-7-4000-K01
		ДПО 4012А	11.5	770	LDPO0-4012A-11-4000-K01

Світильники серії НПП, IP54

Світильники призначені для внутрішнього освітлення громадських та виробничих приміщень і для зовнішнього освітлення.

Конструкція світильника і використовувані матеріали забезпечують високу механічну міцність і захист від проникнення пилу і вологи за класом IP54.



Переваги

- Корпус і захисна решітка світильника виготовлені зі стійкого до корозії алюмінієвого сплаву.
- Плафон світильника виготовлений з термостійкого скла; модель 3006 – плафон з полікарбонату.
- Антикорозійне покриття металовиробів і металевих деталей.
- Гумові стопорні кільця для запобігання випаданню гвинтів кріплення.
- Спосіб встановлення – стельово-накладний.
- Колір – білий, чорний, сірий (модель 3006).

Технічні характеристики

Номінальна напруга	230 В~
Мінімальна відстань до освітлюваного об'єкта	0,5 м
Клас захисту від ураження електричним струмом	I
Ступінь захисту згідно з ГОСТ 14254 для моделі 9101	IP54 IP33
Переріз під'єднаних провідників	0,75 ÷ 1,5 мм ²
Тип джерела світла	лампа розжарювання або компактна люмінесцентна
Вид цоколя джерела світла	E27
Діапазон робочих температур	-45 ÷ +100 °C

Особливості конструкції



Корпус світильника виготовлений зі стійкого до корозії алюмінієвого сплаву. Корпус покритий якісною термостійкою фарбою.



Керамічний патрон E27. Пластмасова накладка на патроні – додатковий захист від ураження електричним струмом.



Захисна решітка світильника виготовлена із стійкого до корозії алюмінієвого сплаву.



Антикорозійне покриття метизів і металевих деталей; гумові стопорні кільця для запобігання випаданню гвинтів кріплення.

Розміри люмінесцентних ламп, які встановлюють у світильники

Типовиконання світильника	Габаритні розміри ламп, мм	
	максимальна довжина	максимальний діаметр
1101 ÷ 1108	140	65
1301 ÷ 1308	90	65
1201 ÷ 1208	180	80
1401 ÷ 1408	110	65

Асортимент

Габаритні розміри*		Назва	Потужність лампи**, Вт	Колір	Кількість в упаковці, шт.	Артикул
		НПП 1301	60	білий чорний	12	LNPP0-1301-1-060-K01 LNPP0-1301-1-060-K02
		НПП 1101	100	білий чорний	8	LNPP0-1101-1-100-K01 LNPP0-1101-1-100-K02
		НПП 1302	60	білий чорний	12	LNPP0-1302-1-060-K01 LNPP0-1302-1-060-K02
		НПП 1102	100	білий чорний	8	LNPP0-1102-1-100-K01 LNPP0-1102-1-100-K02
		НПП 1304	60	білий чорний	12	LNPP0-1304-1-060-K01 LNPP0-1304-1-060-K02
		НПП 1104	100	білий чорний	8	LNPP0-1104-1-100-K01 LNPP0-1104-1-100-K02
		НПП 1401	60	білий чорний	12	LNPP0-1401-1-060-K01 LNPP0-1401-1-060-K02
		НПП 1201	100	білий чорний	8	LNPP0-1201-1-100-K01 LNPP0-1201-1-100-K02
		НПП 1402	60	білий чорний	12	LNPP0-1402-1-060-K01 LNPP0-1402-1-060-K02
		НПП 1202	100	білий чорний	8	LNPP0-1202-1-100-K01 LNPP0-1202-1-100-K02

* У дужках вказані розміри світильників потужністю 60 Вт.

Світильники серії НПО з датчиком руху

Світильники призначені для внутрішнього освітлення житлових і громадських приміщень (коридорів, під'їздів, підсобних приміщень тощо).

Світильники мають вбудований інфрачервоний датчик руху. Датчик автоматично вмикає і вимикає світильник у заданому інтервалі часу залежно від наявності рухомих об'єктів в зоні виявлення датчика і рівня освітленості.



Переваги

- Корпус світильника виготовлений зі сталі.
- Розсіювач – з матового скла.
- Керамічний патрон.
- Антикоровізне покриття металовиробів і металевих деталей.
- Спосіб встановлення – накладний настінно-стельовий.

Технічні характеристики

Номинальна робоча напруга	230 В~
Клас захисту від ураження електричним струмом	I
Ступінь захисту	IP20
Переріз під'єднаних провідників	0,75 ÷ 1,5 мм ²
Тип джерела світла	дві лампи розжарювання або компактні люмінесцентні
Тип патрона	E27

Асортимент

	Габаритні розміри	Назва	Потужність лампи*, Вт	Колір	Кількість в упаковці, шт.	Артикул
		НПО 3231Д	2×25	білий	4	LNP00-3231D-2-025-K01
		НПО 3233Д	2×25	білий	6	LNP00-3233D-2-025-K01
		НПО 3234Д	2×25	білий	6	LNP00-3234D-2-025-K01
		НПО 3235Д	2×25	білий	6	LNP00-3235D-2-025-K01
		НПО 3236Д	2×25	білий	6	LNP00-3236D-2-025-K01
		НПО 3237Д	2×25	білий	6	LNP00-3237D-2-025-K01

Технічні характеристики вбудованого інфрачервоного датчика руху

Мінімальна відстань до освітлюваного об'єкта, м	0,5
Мінімальний рівень освітленості для спрацювання датчика, лк	5
Діапазон уставки часу спрацювання датчика руху, с	5÷480
Максимальна дальність виявлення об'єкта, м	6
Кут огляду датчика	120°×360°

Світильники світлодіодні лінійні серії ДБО

Світильники призначені для загального і місцевого освітлення всередині житлових приміщень (кухонні зони, меблеві ніші, шафи), підсобних і громадських приміщень (магазини, офіси і т.п.), а також для освітлення об'єктів ЖКГ (моделі ДБО 1009 - 1012).



Переваги

- Корпус металевий, алюмінієвий або з ПВХ.
- Розсіювач з високоміцного полікарбонату зі світло стабілізуючими добавками.
- Розподіл світлодіодів по всій довжині корпусу виробу дозволяє забезпечити рівномірне освітлення простору.
- Колір білий.

Технічні характеристики

Номинальна напруга, В	110-230~
Діапазон робочих температур, °С	-10 ÷ +50
Коефіцієнт потужності не менше	0,8
Коефіцієнт пульсації не більше	0,05
Індекс передачі кольору не менше	70
Ступінь захисту	IP 20
Колірна температура, К	4000
Клас захисту від ураження електричним струмом	I (крім ДБО 1001-1004) – II
Джерело світла	модулі с SMD-світлодіодами
Термін служби світлодіодів, не менше, г	30000

Асортимент

Габаритні розміри	Назва	Потужність лампи, Вт	Колірна температура, К	Світловий потік, лм	Довжина L, мм	Матеріал корпусу	Артикул
	ДБ0 3001А	4.5	4000	405	311	пластик	LDB00-3001A-4-4000-K01
	ДБ0 3002А	7.5	4000	675	572	пластик	LDB00-3002A-7-4000-K01
	ДБ0 3003А	10.5	4000	945	872	пластик	LDB00-3003A-10-4000-K01
	ДБ0 3004А	14.5	4000	1305	1172	пластик	LDB00-3004A-14-4000-K01
	ДБ0 5003	18	4000	1200	600	алюміній	LDB00-5003-18-4000-K03
	ДБ0 5007	18	6500	1300	600	алюміній	LDB00-5007-18-6500-K03
	ДБ0 5004	36	4000	2400	1200	алюміній	LDB00-5004-36-4000-K03
	ДБ0 5008	36	6500	2500	1200	алюміній	LDB00-5008-36-6500-K03
	ДБ0 4011	18	4000	1200	1200	сталь	LDB00-4011-18-4000-K01
	ДБ0 4012	18	6500	1300	2600	сталь	LDB00-4013-18-6500-K01
	ДБ0 4013	36	4000	2400	1200	сталь	LDB00-4012-36-4000-K01
	ДБ0 4014	36	6500	2500	2600	сталь	LDB00-4014-36-6500-K01

Світлодіодні потовщені панелі ДВО серій ECO та Alfa

Призначені для загального і місцевого освітлення громадських та житлових приміщень. Вбудовуються накладним способом в стелі типу «Армстронг» або встановлюються накладним способом.



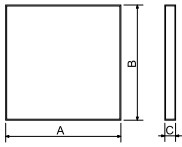
Переваги

- Повна відсутність мерехтіння і пульсації світлового потоку.
- Надійний драйвер з високим ККД (PF > 0,85) забезпечує стабільну роботу при широкому діапазоні вхідних напруг.
- Просте підключення драйвера або його заміна.
- Універсальний спосіб монтажу панелі з товщиною корпусу 20 мм дозволить встановити світильник в приміщення з будь-якою висотою стелі.
- Два види розсіювача: «опал» та «призма».

Технічні характеристики

Номинальна напруга, В	230
Діапазон робочих напруг, В	180 ÷ 265
Частота мережі, Гц	50
Коефіцієнт потужності, не менше	0,85
Коефіцієнт пульсації, не більше	0,05
Індекс передачі кольору	0,75
Ступінь захисту від пилу та вологи	IP20
Клас енергоефективності	A
Клас захисту від враження електричним струмом	I
Діапазон робочих температур °C	-20 ÷ +35

Ассортимент



	Назва	Потужність, Вт	Колірна температура, К	Світловий потік*, лм	Габаритні розміри (А×В×С), мм	Кількість в упак., шт.	Артикул	Наявність драйвера; тип розсіювача
Светодиодные панели 20 мм								
	ДВО 6560-О Alfa	37	6500	2680	595×595×20	4	LDV03-6560-37-6500-U-K01	драйвер вбудований в корпус;
	ДВО 6561-О ECO	36	4000	2600	595×595×20	4	LDV03-6561-36-4000-U-K01	розсіювач «опал»
	ДВО 6571-О Alfa	46	4000	4090	595×595×20	2	LDV03-6571-46-4000-K01	
	ДВО 6572-О Alfa	46	6500	4090	595×595×20	2	LDV03-6572-46-6500-K01	
	ДВО 6560-Р Alfa	37	6500	3085	595×595×20	4	LDV02-6560-37-6500-U-K01	драйвер вбудований в корпус;
	ДВО 6561-Р Alfa	37	4000	3085	595×595×20	4	LDV02-6561-37-4000-U-K01	розсіювач «призма»
	ДВО 6571-Р ECO	45	4000	4500	595×595×20	2	LDV02-6571-45-4000-K01	
	ДВО 6572-Р Alfa	46	6500	4600	595×595×20	2	LDV02-6572-46-6500-K01	
	ДВО 6567-Р ECO	36	4000	2600	1200×180×20	4	LDV02-6567-36-4000-K01	драйвер вбудований в корпус; розсіювач «призма»
	ДВО 6567-О ECO	36	4000	2600	1200×180×20	4	LDV03-6567-36-4000-K01	драйвер вбудований в корпус; розсіювач «опал»

Світильники ультратонкі вбудовувані спрямованого світла ДВО – Downlight

Призначені для освітлення внутрішніх просторів в житлових, офісних і комерційних приміщеннях. Вбудовувані світильники серії ДВО створюють яскраве, спрямоване і рівномірне світло.

Завдяки компактним розмірам і способу установки (стельовий вбудований світильник) він стане ідеальним рішенням будь-яких завдань по освітленню, в тому числі і для приміщень з обмеженим стельовим простором.



Переваги

- Матеріал корпусу і рамки світильника - алюміній, що забезпечує малу вагу, міцність і захист від корозії.
- Розсіювач з матового ударостійкого полікарбонату сприяє рівномірному розподілу світлового потоку.
- Тонкий корпус світильника дозволяє економити стельовий простір при вбудованому способі установки.
- Розподіл світлодіодів по всій поверхні корпусу світильника забезпечує оптимальний світловий потік і рівномірне засвічення.
- Способи установки: вбудовується.
- Установка світильника не вимагає додаткових інструментів, він фіксується в стелі за рахунок пружинних зворотних кріплень.
- Антикорозійне покриття металевих частин світильника.

Технічні характеристики

Номінальна напруга, В	230~
Номінальна частота мережі, Гц	50
Ступінь захисту від вологи і пилу	IP20
Діапазон робочих температур, °С	-20 ÷ +35
Індекс кольоропередачі, Ra	≥ 75
Коефіцієнт потужності	≥ 0,85
Коефіцієнт пульсації, %	≤ 5
Джерело світла	світлодіодні модулі
Колір	білий

Ассортимент

Габаритні розміри		Назва	Споживана потужність, Вт	Світловий потік, лм	Колірна температура, К	Кільк. в упак., шт.	Артикул
		ДВО 1601	7	300	3000	50	LDV00-1601-1-7-K01
		ДВО 1602			4000		
		ДВО 1605	12	720	4000	40	LDV00-1605-1-12-K02
		ДВО 1606			6500		
		ДВО 1607	18	1100	4000	20	LDV00-1607-1-18-K02
		ДВО 1608			6500		
		ДВО 1609	24	1500	4000	20	LDV00-1609-1-24-4000-K01
		ДВО 1610			6500		

Світильники світлодіодні серії ДСП

Світильники призначені для освітлення громадських, технічних і промислових приміщень з важкими умовами експлуатації, до яких відносяться автостоянки, цехи, підземні переходи, станції метро, тунелі, майстерні, склади і т.д.

Високий ступінь захисту від пилу і вологи IP65 дозволяє використовувати світильники ДСП для внутрішнього освітлення з високим рівнем вмісту вологи та пилу: в підвалах, пральнях, гаражах, автостоянках, майстернях, підсобних приміщеннях і т.д.

Для зовнішнього освітлення на відкритих будівельних і виробничих майданчиках.



Переваги

- Корпус світильника виконаний з литого під тиском алюмінію і полікарбонату.
- Матеріал розсіювача - ударостійкий матовий полікарбонат.
- Модель 1302Д з інфрачервоним датчиком руху.
- Відсутність пульсації світлового потоку дозволяє знизити зорову стомлюваність і забезпечити комфортне освітлення.
- Базова комплектація світильників серії ДСП забезпечена двома видами скоб: для стельового кріплення і кріплення за допомогою тросів (троси ТМ ІЕК® в комплект не входять).

Технічні характеристики

Номинальна напруга, В	110 – 230~
Робоча частота, Гц	50
Клас захисту від ураження електричним струмом	I
Діапазон робочих температур, °С	-20 ÷ +45
Коефіцієнт потужності не менше	0,8
Коефіцієнт пульсації не більше	0,05
Індекс передачі кольору не менше	70
Ступінь захисту	IP 65 (ДСП 1302Д – IP54)
Колірна температура, К	4500
Джерело світла	модулі з SMD-світлодіодами
Термін служби світлодіодів, не менше, годин	30000
Колір	сірий, срібний

Особливості конструкції



Розсіювач - матовий ударостійкий полікарбонат.



Рівномірний розподіл світлового потоку.



Засувка з нержавіючої сталі.



Інфрачервоний датчик руху (ДСП 1302Д).



Наявність сталевих скоб для накладного способу кріплення і на тросах.



Легкість і зручність монтажу.



Наявність сальника для кабельного вводу.



Силіконова прокладка - для забезпечення IP65.

Комплектація

Найменування	Кількість, шт.	Найменування	Кількість, шт.
Світильник	1	Сальник різьбовий	1
Скоба монтажна	2	Пакувальний поліетиленовий пакет	1
Підвіс скоби монтажної	2	Пакувальна коробка	1
Гвинт самонарізний	2	Інструкція по монтажу та паспорт	1
Дюбель пластмасовий	2		

Асортимент

Назва	Потужність, Вт	Габаритні розміри, мм			Світловий потік, лм	Матеріал корпусу	Колір корпусу	Колірна температура, К	Артикул
		L	B	H					
ДСП 1302Д 	20	600	88	92	1800	полі-карбонат	сірий	4500	LDSP1-1302D-20-K03
ДСП 1308 	18	700	53	35	1440	полі-карбонат	білий	4000	LDSP0-1308-18-4000-K01
ДСП 1309 	18	700	53	35	1440		білий	6500	LDSP0-1309-18-6500-K01
ДСП 1310 	36	1230	53	35	2880	полі-карбонат	білий	4000	LDSP0-1310-36-4000-K01
ДСП 1311 	36	1230	53	35	2880		білий	6500	LDSP0-1311-36-6500-K01
ДСП 1421 	20	600	86	70	2400	полі-карбонат	сірий	6500	LDSP0-1421-20-6500-K01
ДСП 1422 	40	1200	86	70	4800				LDSP0-1422-40-6500-K01
ДСП 1423 	50	1500	86	70	6000				LDSP0-1423-50-6500-K01

Параметр	Значення
Тип датчика	інфрачервоний
Затримка часу відключення, с	30
Радіус дії, м	1-5
Мінімальний рівень освітлення, лк	6
Кут огляду, градусів	100
Вбудовані регулятори	відсутні

Світильники для високих прольотів серії ДСП, IP65

Призначені для загального освітлення виробничих, складських, підсобних приміщень з великим вмістом пилу і вологи, торгових і виставкових павільйонів, супер- і гіпермаркетів, спортивних комплексів і т. д.



Асортимент

	Назва	Потужність лампи, Вт	Колірна температура, К	Світловий потік, лм	D, мм	H, мм	H1, мм	Артикул
	ДСП 4001	100	4000	10000	276	75	135	LDSP0-4001-100-40-K23
	ДСП 4002	100	6500	10000	276	75	135	LDSP0-4002-100-65-K23
	ДСП 4003	150	4000	15000	330	85	145	LDSP0-4003-150-40-K23
	ДСП 4004	150	6500	15000	330	85	145	LDSP0-4004-150-65-K23
	ДСП 4005	200	4000	20000	370	88	148	LDSP0-4005-200-40-K23
	ДСП 4006	200	6500	20000	370	88	148	LDSP0-4006-200-65-K23

Переваги

- Висока світловіддача світильника 100 лм/Вт.
- Повна електромагнітна сумісність (ЕМС).
- Корпус з високим рівнем тепловідводу з алюмінієвого сплаву.
- Високий ступінь захисту від пилу та вологи, широкий діапазон використання світильника.
- Низькі витрати на експлуатацію світильника.
- Компактний розмір, невелика вага і наявність монтажного крюка забезпечують максимально простий та швидкий монтаж.
- Можливість переобладнання наявних промислових світильників (наприклад, серії ГСП, РСП, НСП).
- Гарантія 2 роки.

Технічні характеристики

Номинальна напруга, В	230~
Частота мережі, Гц	50
Ступінь захисту від пилу та вологи	IP65
Клас захисту від ураження електричним струмом	I
Коефіцієнт пульсації світлового потоку, не більше, %	20
Індекс кольоропередачі, Ra	>80
Коефіцієнт потужності	0,9
Світловіддача, лм/Вт	100
Кут розкриття світлового потоку	110°
Діапазон робочих температур, °С	-25 ÷ +40
Джерело світла	світлодіодний модуль
Строк служби не менше, годин	50000

Світильники серії ДПА з аварійним блоком живлення

Світильники призначені для використання в приміщеннях з низьким рівнем вмісту вологи і пилу і застосовуються для освітлення шляхів евакуації, коридорів, проходів, запасних дверей.
Як евакуаційні або вказівні світильники при наявності піктограм (не входять в комплект).



Переваги

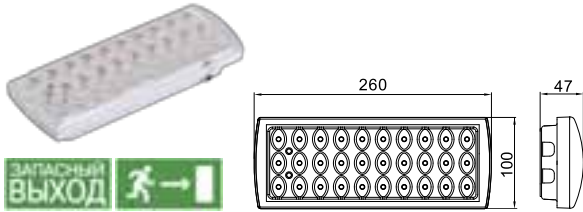
- Автономні світильники непостійної дії. Включення здійснюється автоматично протягом 5 секунд при порушенні живлення робочого освітлення. До настання аварійної ситуації світильник не горить - відбувається процес заряду акумулятора.
- Корпус світильника виконаний з вогнестійкого АБС-пластика.
- Матеріал розсіювача - полікарбонат.
- Захист від перезаряду і перерозряду акумулятора.
- Візуальний контроль стану акумуляторної батареї.
- Термін служби світлодіодів не менше 30000 годин.

Технічні характеристики

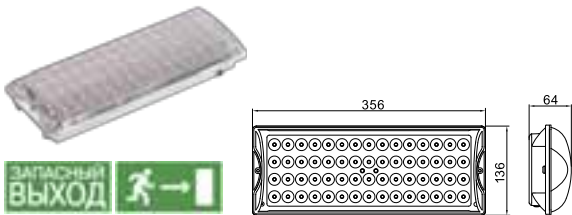
Номінальна напруга, В	110-240~
Частота мережі, Гц	50
Ступінь захисту від пилу і вологи	IP20
Клас захисту від ураження електричним струмом	II
Індекс передачі кольору, не менше	75
Діапазон робочих температур, °С	-10 ÷ +40
Джерело живлення	нікель-кадмієвий акумулятор
(Перезаряджається)	
Джерело світла	світлодіоди
Час роботи від акумулятора, г	4 (240 хв.)
Колірна температура, К	4000
Наявність захисту від струмів короткого замикання - плавка вставка, А	2
Кліматичне виконання	УХЛ 3.1

Асортимент

Найменування	Габаритні розміри	Кількість світлодіодів, шт.	Споживаюча потужність, Вт	Світловий потік, лм	Кількість в упаковці, шт.	Артикул
ДПА 2101*		30	1,5	180	24	LDPA0-2101-30-K01



ДПА 2104		60	3,0	210	10	LDPA0-2104-60-K01
----------	--	----	-----	-----	----	-------------------



Технічні характеристики акумулятора

Найменування параметру	ДПА 2101	ДПА 2101
Тип акумулятора	Нікель-кадмієвий	
Номинальна напруга, В	3,6	
Ємність, А·ч	1,2	2,2
Час повної зарядки акумулятора, не менше, г	20	
Термін служби акумулятора, не менше, рік	4	
Габаритні розміри, мм	17×50	

Світильники ДПА вбудовані

Світильники призначені для аварійно-евакуаційного освітлення суспільно-адміністративних будівель (офісів, шкіл, лікарень), торгових центрів, аеропортів, виробничих приміщень з низьким вмістом пилу і вологи.




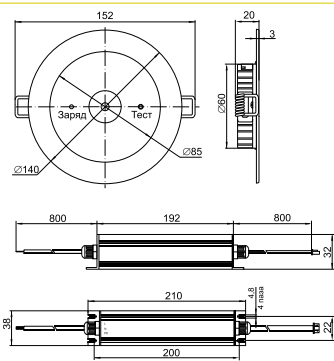
Переваги

- Автономні світильники не постійної дії.
- Джерело світла - світлодіод потужністю 3 Вт.
- Матеріал корпусу світильника - пластик, що не підтримує горіння.
- Для ефективного відводу тепла на зворотному боці світильника встановлений радіатор з алюмінієвого сплаву.
- Корпус блоку аварійного живлення виконаний з алюмінієвого сплаву.
- Наявність додаткової накладки дає можливість виконати широкий технологічний отвір (Ø75-125 мм) для встановлення джерела живлення в вузькому просторі.
- Наявність кнопки «Тест» для моделювання аварійного режиму при відмові робочої мережі живлення.
- Візуальний контроль працездатності світильника і стану батареї.
- Вбудований захист від глибокого розряду і перезаряду акумулятора.
- Спосіб встановлення - вбудовується в підвісну стелю.

Технічні характеристики

Номінальна напруга, В	220–240
Частота мережі, Гц	50
Ступінь захисту від пилу і вологи	IP20
Клас захисту від ураження електричним струмом	I
Діапазон робочих температур, °С	–10 ÷ +50
Джерело живлення	акумуляторна батарея Ni-MH
Час роботи від акумулятора, г	3
Час заряду акумулятора, г	24
Кліматичне виконання	УХЛ 3.1

Асортимент

Габаритні розміри	Кількість світлодіодів, шт.	Споживча потужність, Вт	Світловий потік, лм	Маса, кг	Артикул
 	1	3	130	0,414	LDPA0-130-1-3-K01

Технічні характеристики акумулятора

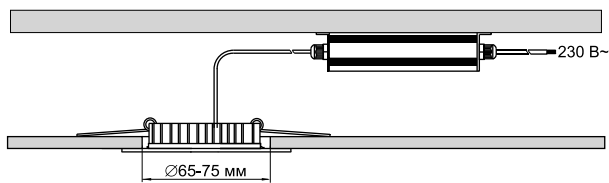
Тип акумулятора	Нікель-металогібридний (Ni-MN)
Номинальна напруга, В	3,6
Ємність, Аh	1,2
Час повного заряду акумулятора, г	24
Час повного заряду акумулятора, не менше, г	20

Комплект поставки

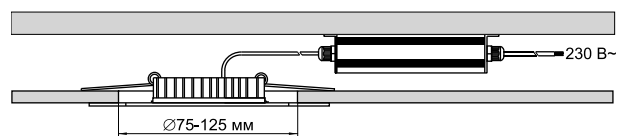
Світильник ДПА 130 – 1 шт.
 Додаткова пластикова накладка – 1 шт.
 Блок аварійного живлення – 1 шт.
 Паспорт – 1 шт.

Схеми монтажу

при достатньому міжстельовому просторі



при вузькому міжстельовому просторі



Світильники серії ССА аварійні евакуаційні на світлодіодах

Призначені для вказання місць виходу при евакуації, для спрямування руху, а також для різних інформаційних цілей.




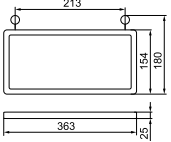

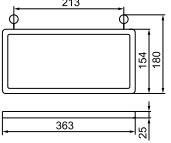

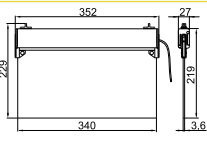

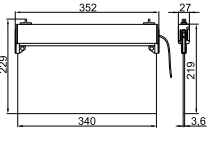

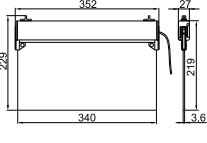
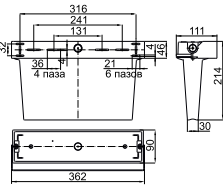
Переваги

- Джерелом світла є світлодіодна лінійка.
- Корпус світильника виконаний з алюмінієвого сплаву.
- Матеріал плафона – скло.
- Світильники постійної дії.
- Режим робочого освітлення – від мережі 230 В ~.
- Режим аварійного освітлення – від акумулятора.

Технічні характеристики

Номинальна робоча напруга	230 В
Ступінь захисту	IP20
Клас захисту	I
Час роботи світильника від вбудованого акумулятора	1,5 год
Переріз під'єднаних провідників	3×0,75 мм ²
Діапазон робочих температур	-10 ÷ +40 °С

Асортимент

Габаритні розміри	Назва	Виконання	Спосіб установки	Час роботи в аварійному режимі, год	Середня яскравість знаку, кд/м ²	Принцип роботи	Дистанція розпізнання, м	Артикул
 	ССА 1001А	Одно-сторонній	Настінний, підвісний	1,5	2	Постійної дії		LSSA0-1001A-003-K03
 	ССА 1005А	Одно-сторонній	Настінний, підвісний	1,5	2	Постійної дії		LSSA0-1005A-003-K03
 	ССА 2101	Одно-сторонній	Підвісний, стельовий, торцевий	3	20	Постійної дії		LSSA0-2101-3-20-K03
 	ССА 2102	Одно-сторонній	Підвісний, стельовий, торцевий	3	20	Постійної дії		LSSA0-2102-3-20-K03
 	ССА 2103	Одно-сторонній	Підвісний, стельовий, торцевий	3	20	Постійної дії		LSSA0-2103-3-20-K03
 	ССА 5043-1 ССА 5043-3	Дво-сторонній	Підвісний, стельовий	1 3	60** 60**	Постійної/непостійної дії*		LSSA0-5043-1-65-K03 LSSA0-5043-3-65-K03

Технічні характеристики акумулятора

Назва	ССА1001-1005	ССА 2101-2103	ССА5043-1	ССА5043-1
Тип акумулятора	Ni-Cd	Ni-Cd	Ni-Cd	Ni-MH
Номинальна напруга, В	2,4	2,4	4,8	4,8
Ємність, А**ч	0,4	0,8	0,6	1,8
Максимальний час зарядки акумулятора, годин	24	24	24	24

* Принцип дії залежить від обраної схеми підключення.

** Додаткова видимість знаку досягається за рахунок використаних матеріалів розсіювача.

Датчики руху інфрачервоні

Датчики призначені для автоматичного ввімкнення і вимкнення навантаження в заданому інтервалі часу залежно від наявності рухомих об'єктів в зоні виявлення датчика і рівня освітленості.




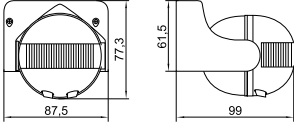

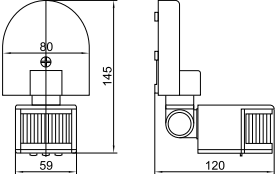

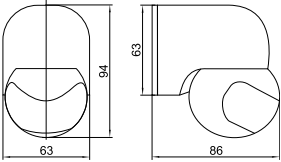

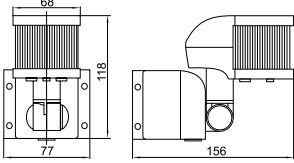

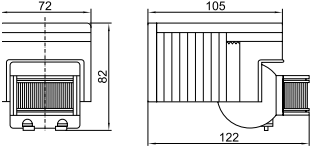

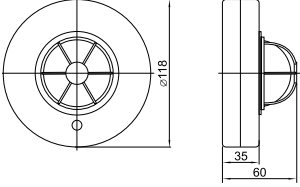

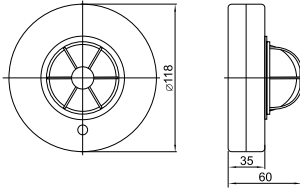

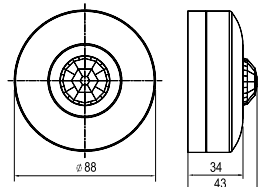
Переваги

- Корпус датчика виконаний з негорючого пластику (полікарбонат).
- Як комутувальне навантаження елемента використовують електро механічне реле (крім моделі ДД035, оснащеної семістором).

Технічні характеристики

Номінальна робоча напруга	230 В~
Час витримування ввімкнення датчика (регулюється)	від 5 до 480 с
Поріг спрацьовування датчика в залежності від рівня освітленості (регулюється)	від 5 лк до денного світла
Поріг чутливості до інфрачервоного випромінювання об'єкта для моделей ДД 035, ДД 008, ДД 018, ДД 017	регулюється
Поріг чутливості до звуку для моделі ДД 035 (регулюється)	від 30 до 90 дБ
Споживана потужність датчика в увімкненому стані	0,45 Вт
Переріз приєднаних провідників, мм ²	0,75 ÷ 1,5
Діапазон робочих температур	-25 ÷ +45 °С

Асортимент

	Габаритні розміри	Назва	Потужність лампи, Вт	Опис	Кількість в упак., шт. груп. трансп.	Артикул
		ДД 009	1100* 600**	Кут огляду 180°. Дальність 12 м. IP44. Спосіб встановлення – настінно-стельовий	12 48	LDD10-009-1100-001 LDD10-009-1100-002
		ДД 008	1100* 600**	Кут огляду 180°. Дальність 12 м. IP44. Спосіб встановлення – настінно-стельовий	12 48	LDD10-008-1100-001 LDD10-008-1100-002
		ДД 010	1100* 600**	Кут огляду 180°. Дальність 10 м. IP44. Спосіб встановлення – настінно-стельовий	12 48	LDD10-010-1100-001 LDD10-010-1100-002
		ДД 018B	1100* 600**	Кут огляду 270°. Дальність 12 м. IP44. Спосіб встановлення – кутовий	12 48	LDD10-018B-1100-001 LDD10-018B-1100-002
		ДД 012	1100* 600**	Кут огляду 180°. Дальність 12 м. IP44. Спосіб встановлення – настінно-стельовий	10 60	LDD10-012-1100-001 LDD10-012-1100-002
		ДД 024	1100* 600**	Кут огляду по горизонталі 120°, по вертикалі 360°. Дальність 6 м, IP33. Спосіб встановлення – стельовий	10 60	LDD11-024-1100-001
		ДД 024B	1100* 600**	Кут огляду по горизонталі 180°, по вертикалі 360°. Дальність 6 м. IP33. Спосіб установки - стельовий	10 60	LDD11-024B-1100-001
		ДД-025	1200*	Кут огляду 360 IP20 дальність 6м Спосіб установки - на- кладний стельовий Колір білий	1 50	LDD11-025-1200-001

* Максимальна потужність навантаження ламп розжарювання, Вт.

** Максимальна потужність навантаження люмінесцентних безстартерних ламп, ВА.

Габаритні розміри		Назва	Потужність лампи, Вт	Опис	Кількість в упак., шт.груп. трансп.		Артикул
		ДД 035***	500***	Кут огляду 140°. Дальність 12 м. IP20. Спосіб встановлення – приховане встановлення у монтажну коробку	20	120	LDD12-035-500-001
		ДД 028	1200* 200**	Кут огляду 140°. Дальність 9 м. IP20. Спосіб встановлення – приховане встановлення у монтажну коробку	20	120	LDD12-028-1200-001
		ДД 029	600* 200**	Кут огляду 140°. Дальність 9 м. IP20. Спосіб встановлення – приховане встановлення у монтажну коробку	20	120	LDD12-029-600-001
		ДД 017	1100* 600**	Кут огляду 120°. Дальність 12 м. IP44. Спосіб встановлення – на корпус прожектора	12	48	LDD13-017-1100-001 LDD13-017-1100-002
		ДД 019	1100* 600**	Кут огляду 120°. Дальність 12 м. IP44. Спосіб встановлення – на корпус прожектора	12	48	LDD13-019-1100-001 LDD13-019-1100-002
		ДД-201	1200*	Кут огляду 360°. IP20. Дальність 6м. Спосіб установки - вбудується стельовий. Колір білий	1	50	LDD11-201-1200-001
		ДД-301	800*	Кут огляду 360°. IP20. Дальність 6м. Спосіб установки - вбудується стельовий. Колір білий	1	100	LDD11-301-800-001

* Максимальна потужність навантаження ламп розжарювання, Вт.

** Максимальна потужність навантаження люмінесцентних безстартерних ламп, ВА.

*** Мінімальна потужність навантаження 40 Вт.

**** Не рекомендується використовувати з освітлювальними приладами, що працюють зі світлодіодними й люмінесцентними лампами

Датчики руху мікрохвильові

Призначені для автоматичного включення і виключення навантаження в заданому інтервалі часу в залежності від наявності об'єктів, що рухаються в зоні виявлення датчика і від рівня освітленості. Можуть бути використані для керування освітлювальним навантаженням і приладами сигналізації всередині приміщень, а також для управління вуличним освітленням з різними типами ламп.




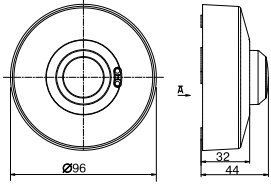

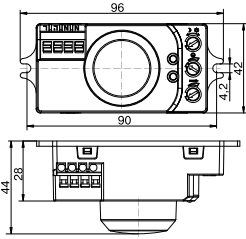

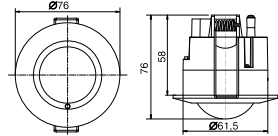

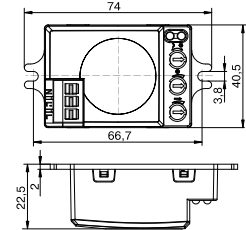
Переваги

- Мікрохвильові датчики можуть встановлюватися безпосередньо в світильники і не вимагають спеціальних отворів, так як «бачать» крізь тонкі стіни, плафони і перегородки.
- Датчик високочутливий, здатний реагувати на найнезначніші руху об'єкта в зоні виявлення. Поріг чутливості регулюється.
- Працюють в широкому діапазоні плюсових температур - до 70 °С.

Технічні характеристики

Номинальна напруга, В	220~
Робоча частота, Гц	50
Час затримки відключення (регулюється), с	від 10 до 720
Поріг спрацьовування по освітленості (регулюється), лк	від 3 до 2000
Дальність виявлення (регулюється), м	1–8 по радіусу
Діапазон робочих температур, °С	–25 ÷ +70
Висота установки, м	1,5 ÷ 3,5
Кут виявлення, град	360
Клас захисту від ураження електричним струмом	II
Ступінь захисту датчиків руху	IP20
Колір	білий.

Асортимент

	Габаритні розміри	Найменування	Потужність лампи, Вт	Спосіб установки	Кількість в упаковці, шт.	Артикул
		ДД-МВ101	1200*	Накладний стельовий	50	LDD11-101MB-1200-001
		ДД-МВ201	1200*	накладний стельовий / вбудовується в корпус світильника	100	LDD11-201MB-1200-001
		ДД-МВ301	1200*	вбудовується стельовий	50	LDD11-301MB-1200-001
		ДД-МВ401	500*	накладний настінний / вбудовується в корпус світильника	100	LDD11-401MB-500-001

* Максимальна потужність нагрзуки ламп розжарювання, Вт.

Фотореле

Фотореле призначені для автоматичного ввімкнення і відімкнення вуличного та внутрішнього освітлення (підсвічування вітрин, світлової реклами тощо) залежно від рівня освітленості.




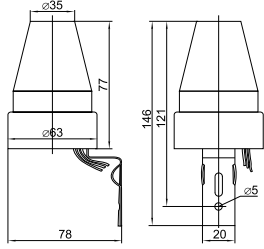

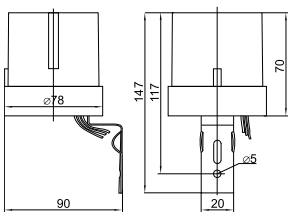

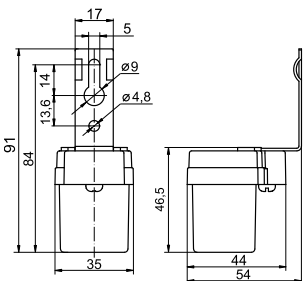
Переваги

- Корпус фотореле виконаний із негорючого пластику (полікарбонат).
- Всередині корпусу є підставка з електронною платою і захисний пластиковий кожух, вбудований фотоелемент.
- Як комутувальне навантаження елемента використовують електромеханічне реле.
- Можна встановити поріг спрацьовування фотореле обертанням регулятора LUX (регулювання +, -), крім ФР600.

Технічні характеристики

Номінальна робоча напруга	230 В~
Поріг спрацьовування реле при рівні освітленості (регулюється)	5÷50 лк
Власна споживана потужність при спрацьовуванні	6,6 Вт
Власна споживана потужність в черговому режимі	0,25 Вт
Ступінь захисту	IP44
згідно з ГОСТ 14254 96	
Діапазон робочих температур	-25 ÷ +45 °С

Асортимент

габаритні розміри	Назва	Номинальний струм	Потужність навантаження, А	Кількість в упак., шт груп.	шт трансп.	Артикул
 	ФР 601	10* 6**	1100 Вт – для ламп розжарювання; 600 ВА – для люмінесцентних безстартерних ламп	20	120	LFR20-601-2200-003
 	ФР 602	20* 16**	2500 Вт – для ламп розжарювання; 1500 ВА – для люмінесцентних безстартерних ламп	20	120	LFR20-602-4400-003
 	ФР600	6* 3**	1300 Вт - для ламп розжарювання.	20	100	LFR20-600-1300-003

* при $\cos\varphi=1$.
 ** при $\cos\varphi=0,6$.

Прожектори світлодіодні серії СДО

Прожектори світлодіодні потужністю 10; 20; 30; 50, 70 Вт призначені для декоративного та фасадного підсвічування будівель, реклами, пам'ятників, колон, дерев, відкритих просторів і об'єктів, спортивних споруд, промислових зон. Підходять як для внутрішнього, так і для зовнішнього застосування.

Прожектори потужністю 100, 150 і 200 Вт призначені для зовнішнього та ландшафтного освітлення: будівель, споруд, складських об'єктів, майданчиків, парків, автостоянок, рекламних стендів, скульптур, пам'ятників, стадіонів, декоративного підсвічування фасадів будівель і об'єктів, що вимагають високопотужного підсвічування.

Світлодіодні прожектори є енергоефективною заміною галогенних прожекторів: при малих потужностях споживання мають високу світловіддачу.

Конструкція прожекторів і застосовані матеріали забезпечують високу механічну міцність і повний захист від пилу та вологи по класу IP65 (крім моделей з датчиком руху, що мають захисний фактор IP44).






Переваги

- Корпус прожектора виконаний зі стійкого до корозії алюмінієвого сплаву.
- Відбивач – анодований алюміній.
- Розсіювач – загартоване термостійке скло.
- Антикорозійне покриття всіх металевих частин прожектора.
- Контактна група з електротехнічної міді, наявність термостійких трубок.
- Прокладки і сальники виготовлені з силікону.

Технічні характеристики

Номинальна напруга, В	230
Мінімальна відстань до освітлюваного об'єкта, м	1
Клас захисту	I
Переріз під'єднаних провідників, мм ²	0,75 ÷ 1,5
Діапазон робочих температур, °C	-45 ÷ +50

Асортимент

	Назва	Потужність, Вт	Світловий потік, лм	Габарити А×В×С, мм	Кут розкриття променя, град.	Кількість в упак., шт.	Артикул
	СД007-10	10	800	70×90×25	120	40	LPD0701-10-K03
	СД007-20	20	1600	92×122×27	120	30	LPD0701-20-K03
	СД007-30	30	2400	115×155×30	120	30	LPD0701-30-K03
	СД007-50	50	4000	135×180×33	120	24	LPD0701-50-K03
	СД007-70	70	5600	175×235×34	120	20	LPD0701-70-K03
	СД007-100	100	8000	285×235×61	120	6	LPD0701-100-K03
	СД007-10Д	10	800	150×90×25	120	30	LPD0702-10-K03
	СД007-20Д	20	1600	182×122×27	120	30	LPD0702-20-K03
	СД007-30Д	30	2400	205×155×30	120	30	LPD0702-30-K03