

ELECR0

ENGINEERING

MINI QUANTUM - CLASSIC

Фотокаталитический стерилизатор для бассейнов
Руководство по установке и эксплуатации
Q-35



Русский

СОДЕРЖАНИЕ

1. ВАЖНЫЕ ИНСТРУКЦИИ ПО БЕЗОПАСНОСТИ	3
2. ОБЗОР ИЗДЕЛИЯ	4
3. ОБЩИЕ ИНСТРУКЦИИ ПО УСТАНОВКЕ	5
3.1 Порядок монтажа	5
3.2 Трубопровод	6
3.3 Направление потока	6
3.4 Соединение	7
3.6 Электрические соединения	9
4. ИНСТРУКЦИИ ПО ЭКСПЛУАТАЦИИ	9
4.1 Требования к расходу	9
4.2 Индикатор ресурса лампы	9
4.3 Параметры воды	10
5. ТЕХНИЧЕСКОЕ ОБСЛУЖИВАНИЕ.....	10
5.1 Запчасти, необходимые для ежегодного обслуживания, и артикулы.	11
5.2 Замена лампы и очистка кварцевой трубки	11
6. УТИЛИЗАЦИЯ ЭЛЕКТРИЧЕСКОГО/ЭЛЕКТРОННОГО ОБОРУДОВАНИЯ	14
7. ГАРАНТИЯ.....	14

Введение

Благодарим за покупку системы стерилизации Mini Quantum для бассейнов, которая воплотила в себе самые современные технологии очистки и изготовлена в Англии в соответствии с самыми высокими стандартами.

Залогом долгих лет беспроблемной работы изделия является соблюдение правил установки, обслуживания и эксплуатации. Вот почему важно **прочитать и соблюдать** эти инструкции. **Неправильная установка может повлечь за собой потерю гарантии.**

Сохраните это руководство на будущее.

1. ВАЖНЫЕ ИНСТРУКЦИИ ПО БЕЗОПАСНОСТИ

ПРЕДУПРЕЖДЕНИЯ:

- Прочитайте инструкции по обслуживанию, прежде чем вскрывать прибор.
- Не используйте излучатель ультрафиолета С, извлеченный из корпуса прибора.
- Нецелевое использование прибора или повреждение корпуса может привести к утечке опасного ультрафиолета С. Даже малые дозы ультрафиолета С могут повредить глаза и кожу.
- Изделие должно быть заземлено.
- В цепи питания должно быть предусмотрено устройство защитного отключения (УЗО) с номинальным остаточным рабочим током не выше 30 мА
- Не запускайте изделие на сухую
- Не накрывайте изделие
- Не допускается погружать изделие в воду
- Внимательно осмотрите изделие после установки. Запрещается включать питание, если на какой-либо детали, не предназначенной для контакта с водой имеется вода
- При появлении любых признаков утечки воды отключите питание изделия
- Если кварцевая трубка треснула, замените ее незамедлительно
- Во избежание травм не подпускайте маленьких детей к ультрафиолетовому стерилизатору
- Производство ремонтных работ или обслуживания без отключения питания от ультрафиолетового стерилизатора и насоса чревато травмами или материальным ущербом.

2. ОБЗОР ИЗДЕЛИЯ

УФ-стерилизатор Mini Quantum доступен в однотрубном исполнении мощностью 30W Вт. Изделие оснащено реле расхода и либо аналоговым индикатором срока службы лампы и кнопкой сброса, либо цифровым счетчиком срока службы и интеллектуальным дозирующим насосом.

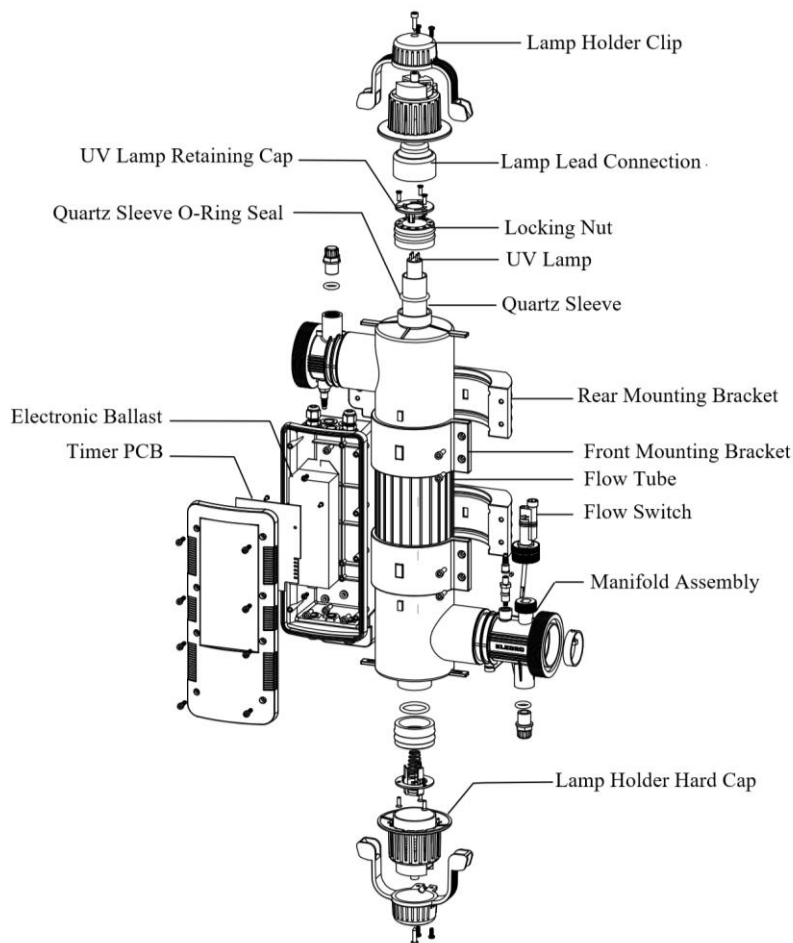


Рисунок 1

Размеры:

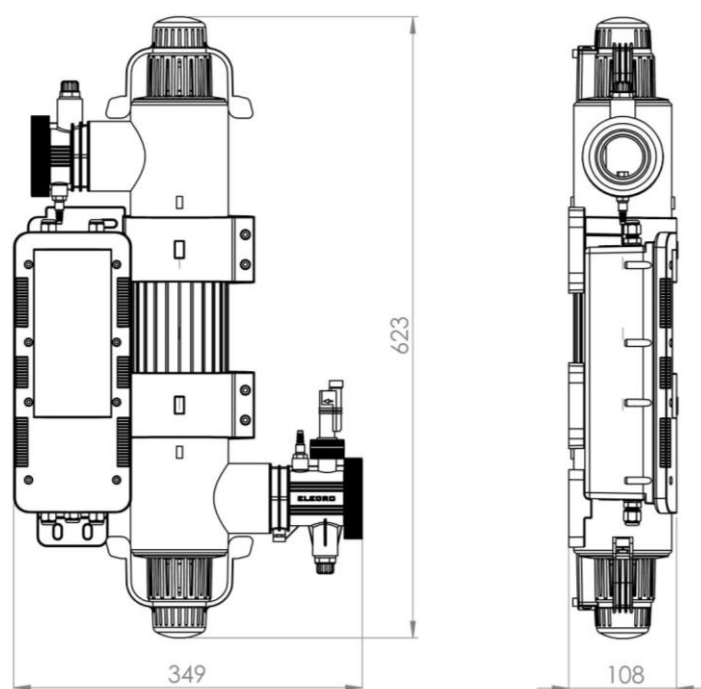


Рисунок 2

3. ОБЩИЕ ИНСТРУКЦИИ ПО УСТАНОВКЕ

3.1 Порядок монтажа

Стерилизатор Mini Quantum устанавливают в горизонтальном или вертикальном положении. Необходимо оставить достаточно места для присоединения трубопроводов, монтажа электрической части и обслуживания лампы/кварцевой трубки (трубок). Изделие должно быть надежно прикреплено к достаточно прочной стене с использованием имеющегося в комплекте набора крепежных деталей.

ПРИМЕЧАНИЕ. При монтаже ультрафиолетового блока важно оставить не менее 1 метра свободного места с одной из сторон изделия, чтобы при необходимости можно было заменить лампу (лампы) и/или кварцевую трубку (трубки). Лампы и кварцевые трубки можно менять с любой из двух сторон изделия. При установке вертикально 1 м свободного места должен оставаться над или под изделием. При установке горизонтально 1 м свободного места должен оставаться слева или справа от изделия.

ПРЕДУПРЕЖДЕНИЕ! Стерилизатор Mini Quantum устанавливают в сухом месте, защищенном от воздействия погодных факторов. Попадание воды или влаги в корпус изделия вне зависимости от обстоятельств приведет к потере гарантии.

Осторожно! **Если стерилизатор Mini Quantum не используется в зимнее время, необходимо слить из него воду во избежание повреждения при низких температурах. Нельзя допускать замерзания воды в изделии: это приведет к серьезному повреждению.**

Инструкции по монтажу на стену или на пол приведены на рисунке 3.

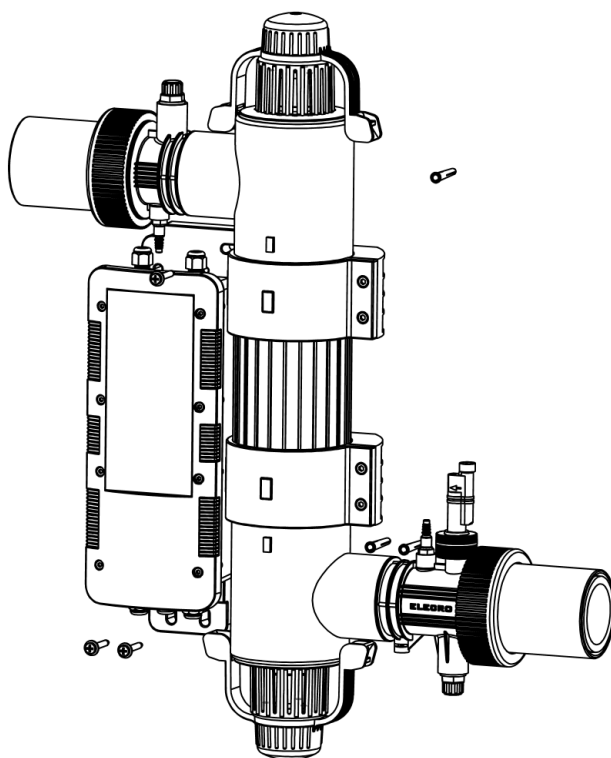


Рисунок 3

3.2 Трубопровод

Стерилизатор Mini Quantum располагают ниже по потоку («после») насосов, фильтров и нагревательных устройств, но выше по потоку («до») устройств дозирования химикатов и подобных систем очистки воды (см. рисунки 4 и 5).

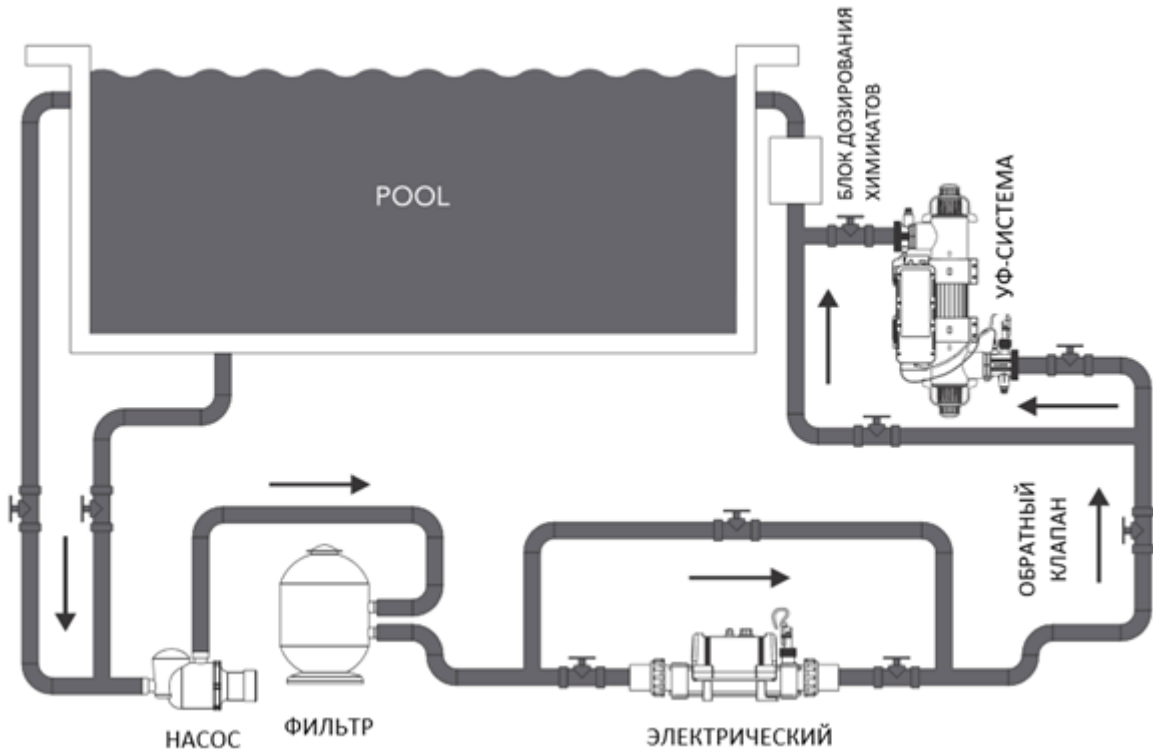
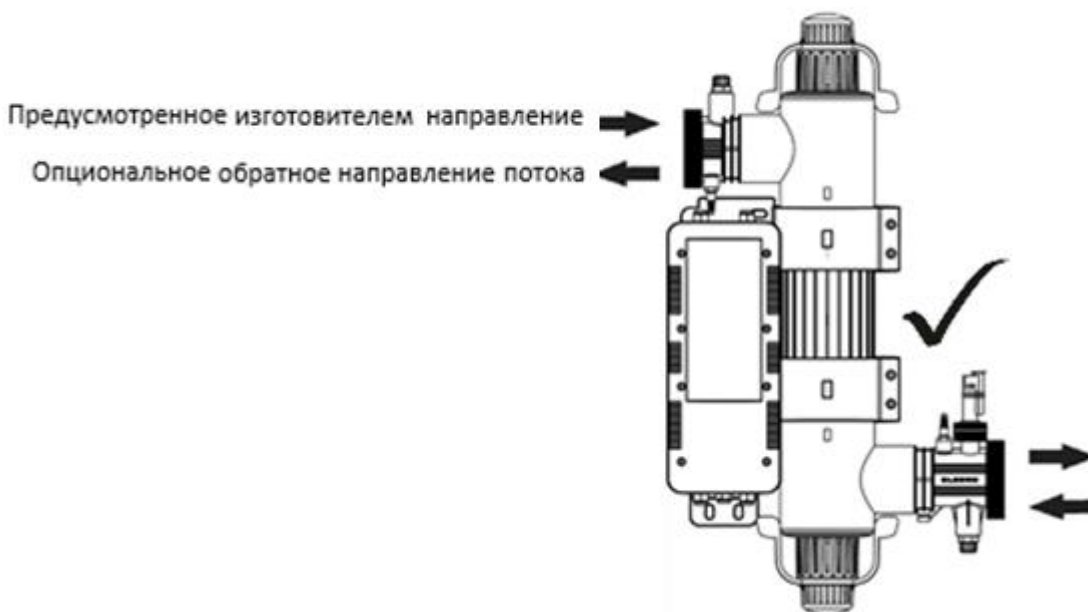


Рисунок 4

3.3 Направление потока

В состоянии поставки конструкция стерилизатора Mini Quantum предусматривает, что поток воды будет входить с левой стороны и выходить с правой стороны. Направление можно изменить, повернув реле расхода на 180 градусов (т.е. на 1/2 оборота, см. рисунок 6).

Вертикальный монтаж



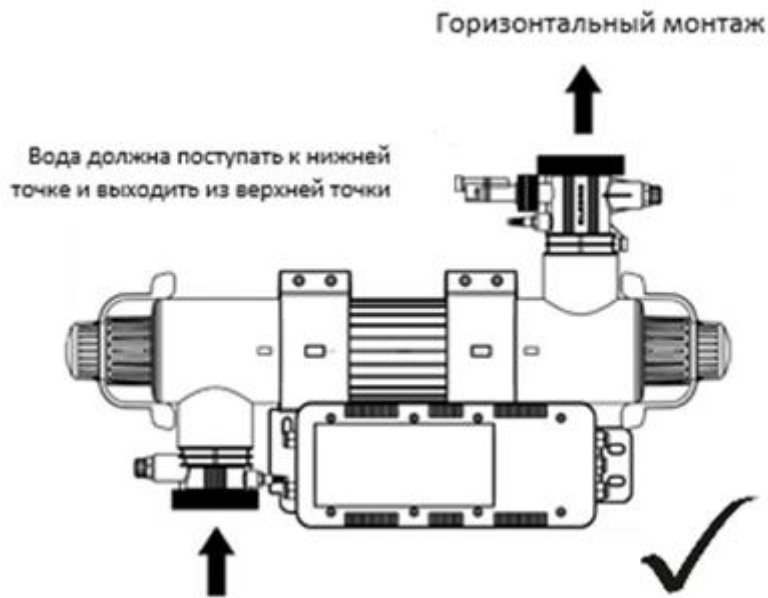


Рисунок 5

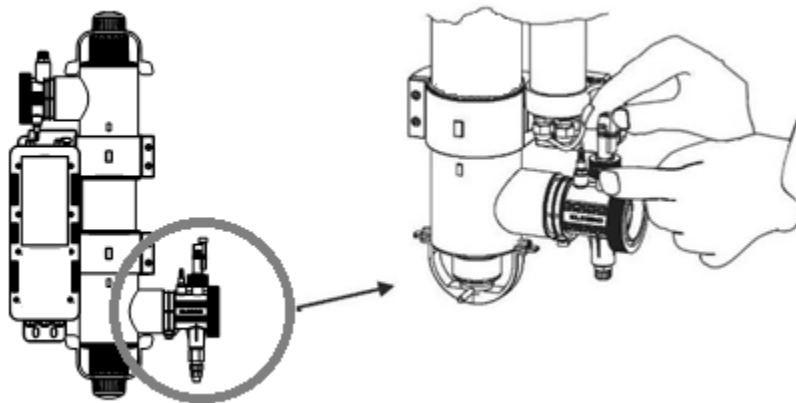


Рисунок 6

ПРЕДУПРЕЖДЕНИЕ!

Неправильное направление потока может привести к поломке лопасти реле расхода, если ее поднимет более чем на 5 мм относительно корпуса и повернет с силой. Если реле расхода перевернуто, очень важно проследить за тем, чтобы оно было зафиксировано в правильной ориентации: перпендикулярно (под прямыми углами) потоку воды.

3.4 Соединение

Изделие поставляется с муфтами, которые позволяют присоединять его к жестким трубам диаметром 2" или 63 мм. Также поставляются переходники, которые позволяют присоединять изделие к жестким трубам диаметром 50 мм или 1½". См. рисунок 7.

Для трубопровода диаметром 63 мм или 2".

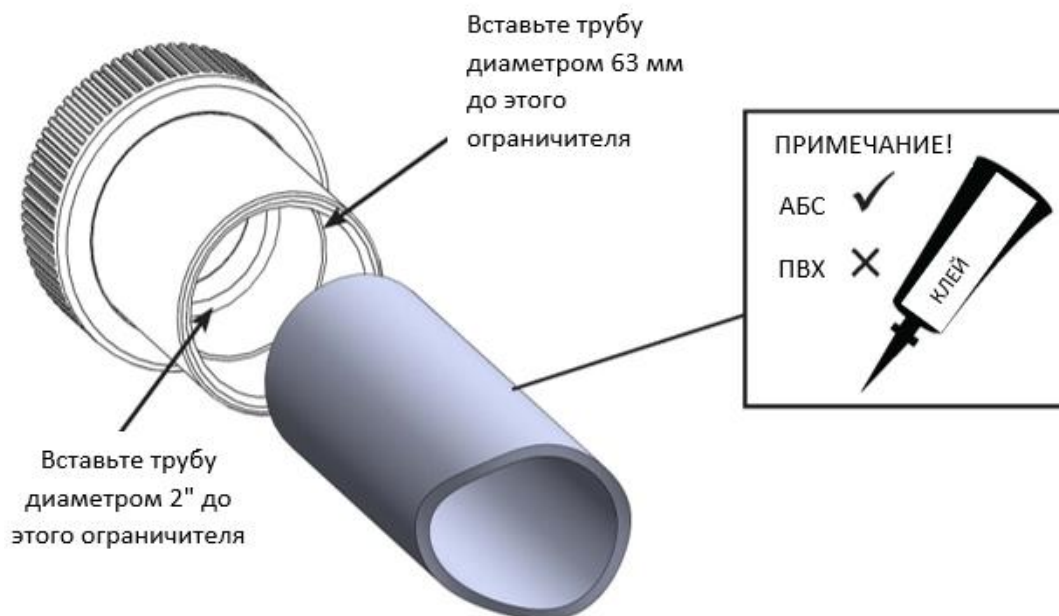


Рисунок 6

Для трубопровода диаметром 50 мм или 1½".

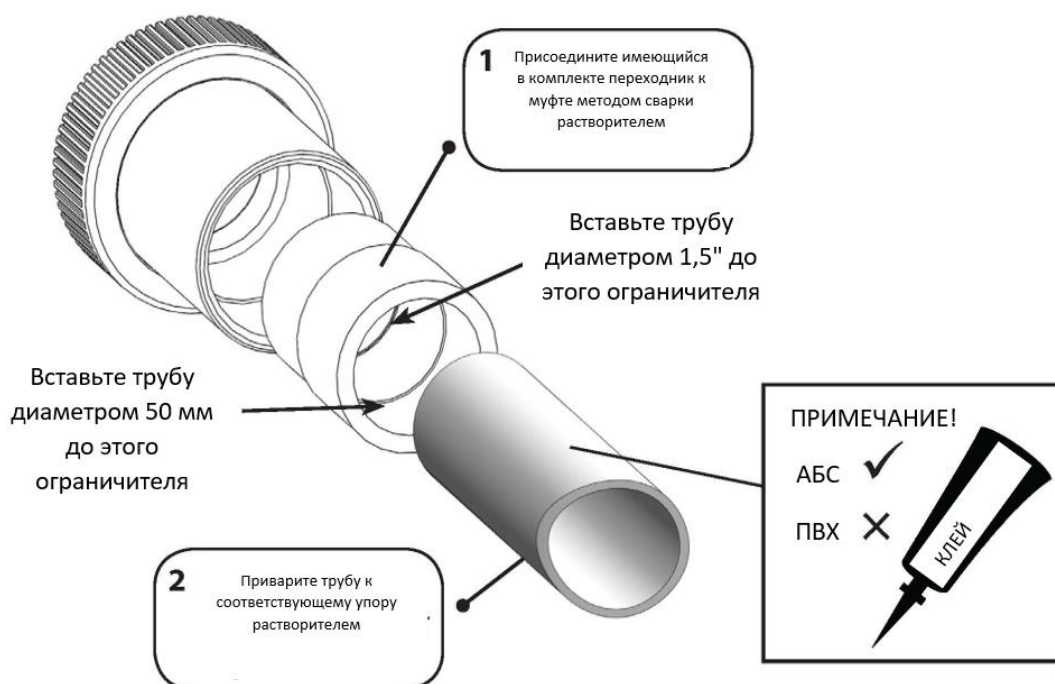


Рисунок 7

Все заводские соединения изготовлены из АБС-пластика, и при склеивании соединений с трубой из АБС необходимо использовать клей для АБС, а при склеивании с трубой из ПВХ необходимо использовать клей для соединений из разных материалов (см. рисунок 7).

Для присоединения муфт к стерилизатору Mini Quantum нет необходимости использовать мастику или ПТФЭ-ленту. Для герметизации достаточно установить имеющиеся в комплекте кольцевые уплотнения в канавку на конце манифольда в сборе.

ПРИМЕЧАНИЕ.

Для снижения риска утечки проследите за тем, чтобы клей был нанесен равномерно на все поверхности, которые будут находиться в контакте.

3.6 Электрические соединения

ПРЕДУПРЕЖДЕНИЯ:

- Монтаж изделия должен осуществлять квалифицированный электрик с соблюдением инструкций, приведенных в этом руководстве. Изготовитель не будет нести ответственности за какие-либо проблемы, связанные с неграмотным или неправильным монтажом.
- Любые изменения конструкции изделия (если они не согласованы) приведут к потере гарантии. Сюда же относится замена компонентов на нестандартные компоненты, приобретенные не у изготовителя непосредственно.
- Неправильная установка может повлечь за собой серьезный материальный ущерб или травмы.
- Стерилизатор Mini Quantum должен быть установлен в соответствии с государственными/региональными нормами и правилами, и по завершении установки должен быть оформлен акт производства электромонтажных работ.
- В цепи питания предусматривают устройство защитного отключения (УЗО) на 30 мА.
- Запрещается смотреть прямо на горящие ультрафиолетовые лампы.

4. ИНСТРУКЦИИ ПО ЭКСПЛУАТАЦИИ

4.1 Требования к расходу

Минимальный расход:

- 1 м³/ч (1000 литров в час)

Максимальный расход:

- 30 Вт (однотрубное исполнение) = 10 м³/ч (10 000 литров в час)
- Если расход превышает указанное значение, то во избежание повреждения изделия необходимо установить перепускной трубопровод

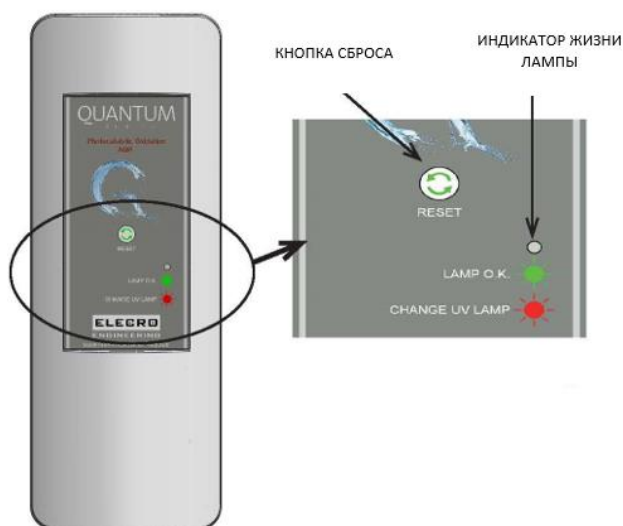
Данное изделие не требует никакой дополнительной настройки, и если минимальный расход обеспечивается, изделие начнет работать сразу же после включения питания.

4.2 Индикатор ресурса лампы

В нормальных условиях УФ-лампа (лампы) в этом изделии имеет полезный ресурс 14 000 часов. Изделие также имеет светодиодный индикатор ресурса лампы, который напоминает пользователю о необходимости замены лампы (ламп) по истечении указанного периода времени.

При первоначальном включении Mini Quantum UV светодиодный индикатор загорится желтым цветом на одну секунду. Это значит, что настройка времени равна 14 000 часам. После этого индикатор сразу же сменит цвет на зеленый, что говорит о том, что таймер активировался.

Когда таймер достигнет значения <500 часов, светодиодный индикатор сменит цвет с зеленого на желтый. Это означает, что УФ-лампа (лампы) приближается к концу своего срока службы. На этом этапе рекомендуется заказать запасную лампу (лампы) у дистрибьютора. Когда таймер достигнет нуля, индикатор сменит цвет с желтого на красный. Это означает, что УФ-лампа (лампы) требует замены.



4.3 Параметры воды

Параметры воды **ДОЛЖНЫ** соответствовать следующим требованиям:

- pH: 6,8 – 8,0
- Общая щелочность (TA): 80 – 140 ppm (миллионных долей)
- Максимальное содержание хлоридов: 150 мг/л
- Свободный хлор: 2,0 мг/л
- Общее содержание брома: не более 4,5 мг/л
- Общее содержание растворенных твердых веществ/кальциевая жесткость: 200 – 1000 ppm

ПРЕДУПРЕЖДЕНИЕ! Несоблюдение требований к параметрам воды приведет к потере гарантии.

После завершения установки запустите насос циркуляции воды для удаления остаточного воздуха из системы.

5. ТЕХНИЧЕСКОЕ ОБСЛУЖИВАНИЕ

Во избежание утечки воды и сохранения оптимальной производительности очень важно ежегодно обслуживать ультрафиолетовый стерилизатор. В противном случае возможно повреждение изделия и существенное падение эффективности.

Ежегодное обслуживание состоит из следующих работ:

- Замена лампы (ламп) при необходимости. Рисунок 8.
- Осмотр и очистка кварцевой трубки. При обнаружении любых трещин она подлежит замене. Рисунок 9.
- Замена всех кольцевых уплотнений. Рисунок 10.
- Замена соединителей ламп (белой пластиковой вставки внутри синей крышки лампы) при наличии признаков коррозии, влажности, повреждения или перегрева. Рисунок 11.

5.1 Запчасти, необходимые для ежегодного обслуживания, и артикулы.

ПРЕДУПРЕЖДЕНИЕ! Перед выполнением любой операции обслуживания отключите изделие от питания, отключите циркуляционный насос и слейте воду из изделия.

SP-UV-LAMP-30



Рисунок 8

SP-UV-QS-30



Рисунок 9

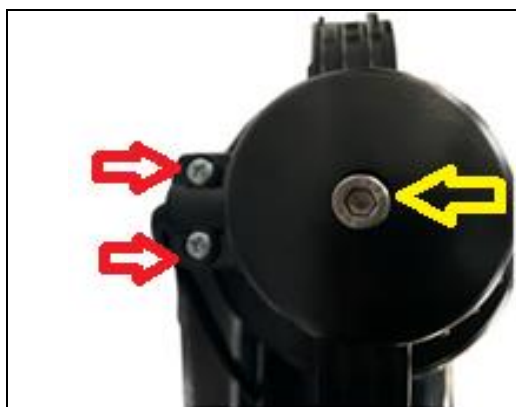
SP-UV-ORS



Рисунок 10

5.2 Замена лампы и очистка кварцевой трубки

Демонтаж лампы и кварцевой втулки



Откручиваем все подсвеченные крепежи



Освобождение зажима от корпуса

1. Потяните зажим в указанном направлении, чтобы отсоединить его от корпуса.
2. Потяните вторую сторону после разблокировки 1-й стороны



Снимите зажим держателя лампы с жесткого колпачка.



Снимите жесткий колпачок с синего патрона лампы.



Аккуратно снимите синий кожух патрона лампы с белыми пластиковыми электрическими соединителями с торца лампы



Аккуратно извлеките лампу, не прикладывая давления к стеклянной кварцевой трубке.



Выкрутите синюю стопорную гайку кварцевой трубки против часовой стрелки. Прежде чем трубку можно будет извлечь, необходимо освободить ее с обоих концов.



Снимите кольцевое уплотнение с кварцевой трубки.



Теперь трубку можно извлекать.

Очистка кварцевой трубки

Очистите трубку и удалите остатки загрязнений мягкой тканью или бумажным полотенцем.

Если в вашем регионе вода имеет высокую жесткость, на трубке может образовываться накипь. Чтобы удалить ее, можно замочить трубку в специальном средстве для очистки чайников (соблюдайте инструкции изготовителя).

ПРИМЕЧАНИЕ. *Накипь, если ее не удалить, снизит эффективность работы ультрафиолетовой лампы.*

Порядок сборки

- В первую очередь вставьте чистую сухую кварцевую трубку в устройство.
- Аккуратно наденьте кольцевые уплотнения на концы кварцевой трубки.
- Убедитесь, что резьбовые части не загрязнены и нанесите на них немного силиконовой смазки тряпкой. Поскольку обслуживание этих резьбовых частей осуществляется с определенным временным интервалом, смазка поможет избежать заедания.
- Накрутите на устройство синие стопорные гайки кварцевой трубки и затяните их от руки. Чрезмерная затяжка может повредить трубку.
- Замените ультрафиолетовую лампу (или лампы) на новую (новые) и присоедините синие патроны ламп.

ПРИМЕЧАНИЕ. Чтобы не погнуть контакты лампы во время сборки, вытяните пластиковый соединитель из кожуха. Присоедините его к лампе и наденьте чехол на место.



ПРИМЕЧАНИЕ. *При сборке изделия сдавите синий кожух патрона лампы, чтобы вытеснить из-под него воздух. Если оставить воздух внутри, патрон может отсоединиться от лампы. **Прежде чем** возобновлять подачу электроэнергии, включите подачу воды и осмотрите изделие на предмет утечек.*

Важно!

Пластиковый корпус и синие обжимные соединители изготовлены из полимеров, которые были специальным образом стабилизированы для защиты от коротковолнового ультрафиолетового излучения ламп. Несмотря на защиту, эти детали разрушаются от совместного воздействия коротковолнового ультрафиолета и текущей воды. Разумеется, необходимо осматривать их на предмет чрезмерного износа при каждой замене ламп. В продаже имеются запчасти.

6. УТИЛИЗАЦИЯ ЭЛЕКТРИЧЕСКОГО/ЭЛЕКТРОННОГО ОБОРУДОВАНИЯ

НЕ утилизируйте это изделие с несортируемыми бытовыми отходами.

Данный символ на изделии и его упаковке говорит о том, что изделие не должно утилизироваться как бытовые отходы. Вместо этого изделие необходимо сдать на переработку в соответствующий пункт приема лома электрического и электронного оборудования.



Таким образом вы правильно утилизируете изделие и поможете избежать негативных последствий для окружающей среды и здоровья человека, которые могут возникнуть из-за неправильной утилизации этого изделия. Переработка материалов поможет сохранить природные ресурсы.

За дополнительной информацией обращайтесь в местные муниципальные органы, службу утилизации отходов или продавцу, у которого приобретено изделие.

7. ГАРАНТИЯ

Гарантия отсутствия дефекта производства и материалов для данного изделия действует с даты приобретения и составляет:

- **два года в Европе**
 - **один год за пределами Европы**
- Изготовитель по своему усмотрению выполнит ремонт или замену неисправных узлов или компонентов, высланных Компании на проверку.
 - Могут потребоваться документы, подтверждающие покупку.
 - Изготовитель не несет ответственности за последствия неправильной установки товар, нарушений порядка эксплуатации или небрежного обращения.
 - О всех повреждениях, возникших в ходе транспортирования, следует уведомлять в течение 48 часов с момента приемки изделия. Любые претензии, поступившие по истечении срока, будут рассматриваться как неправильное использование или нарушение порядка эксплуатации изделия и не будут подпадать под гарантию.
 - Гарантия не распространяется на обслуживаемые узлы и детали, например лампы, кварцевые втулки, кольцевые уплотнения и т. д.

**Electro Engineering Ltd
Repairs Department
Unit 11 Gunnels Wood Park
Gunnels Wood Road
Stevenage
Hertfordshire SG1 2BH
United Kingdom**

Информация о клиенте: (ПРИЛОЖИТЬ К ИЗДЕЛИЮ)

Название компании:

Имя контактного лица:

Дневной телефонный номер:

Адрес электронной почты:

.....

Обратный адрес:

.....

Почтовый индекс:

Страна:

Предполагаемая неисправность/описание проблемы:



Unit 11, Gunnels Wood Park, Stevenage, Herts SG1 2BH
Sales@elecro.co.uk www.elecro.co.uk +44 (0) 1438 749474

© Copyright MANE175-RU-MINI QUANTUM CLASSIC Manual V1-29.09.2021-Elecro