



**SIMONSWERK**  
БАКА® Protect

**БАКА Protect**  
**Серия 2000 / 4000**

Регулируемая система  
петель для деревянных  
входных дверей

# СОДЕРЖАНИЕ

## БАКА PROTECT

### 2D

<b>БАКА Protect 2010 2D</b>	Регулируемые в двух плоскостях - 2D	до 120 кг	<b>4</b>
<b>БАКА Protect 2010 2D FD</b>	Регулируемые в двух плоскостях - 2D	до 120 кг	<b>4</b>
<b>БАКА Protect 2020 2D</b>	Регулируемые в двух плоскостях - 2D	до 120 кг	<b>4</b>
<b>БАКА Protect 2030 2D FD</b>	Регулируемые в двух плоскостях - 2D	до 120 кг	<b>4</b>
<b>БАКА Protect 2040 2D FD</b>	Регулируемые в двух плоскостях - 2D	до 120 кг	<b>4</b>

### 3D

<b>БАКА Protect 4010 3D</b>	Регулируемые в трех плоскостях - 3D	до 160 кг	<b>6</b>
<b>БАКА Protect 4010 3D FD</b>	Регулируемые в трех плоскостях - 3D	до 160 кг	<b>6</b>
<b>БАКА Protect 4020 3D</b>	Регулируемые в трех плоскостях - 3D	до 160 кг	<b>6</b>
<b>БАКА Protect 4030 3D FD</b>	Регулируемые в трех плоскостях - 3D	до 160 кг	<b>6</b>
<b>БАКА Protect 4040 3D FD</b>	Регулируемые в трех плоскостях - 3D	до 160 кг	<b>6</b>

<b>Техническая информация</b>	<b>8</b>
-------------------------------	----------

<b>Шаблоны для сверления</b>	<b>12</b>
------------------------------	-----------



# Системы петель для деревянных входных дверей ...

## ... инновационные технологии для высокой стабильности и безопасности

### БАКА Protect – Петли для входных дверей с профилями любых геометрических форм

Деревянная входная дверь - это выбор в пользу натурального материала, который дает ощущение благополучия, подчеркивает индивидуальность и обеспечивает функциональность и надежность. В серии БАКА Protect компания SIMONSWERK предлагает оптимально подобранный для высококачественных деревянных входных дверей, ассортимент систем дверных петель, регулируемых в двух и трех плоскостях.

Здесь применяются инновационные геометрические формы фальца, с учетом предусмотренных законом норм об энергосбережении.

Недавно разработанные системы дверных петель серии БАКА Protect 2000 (2D - регулируемые) и серии БАКА Protect 4000 (3D - регулируемые) оптимально приспособлены к современным геометрическим формам фальца и позволяют применять створки с более узкими профилями. Кроме того, повышенные допустимые нагрузки - до 120 кг при регулировке в 2 плоскостях (2D) и до 160 кг при регулировке в 3 плоскостях (3D). Эту систему дверных петель дополняют широкий выбор вариантов выполнения поверхностей и ассортимент обязательных шаблонов для технически правильного и эффективного монтажа.

#### Преимущества

- совместимость с профилями любой геометрической формы
- повышенные допустимые нагрузки:
  - 2D - до 120 кг
  - 3D - до 160 кг
- удобный механизм регулировки
- заглубленный штифт петли
- дополнительно возможна комплектация противовзломным штифтом (MSTS) для дверей, открывающихся наружу
- Цвета складских позиций:  
Нержавеющая сталь матовая сатинированная, оцинкованное, белый - RAL 9016, коричневый - Н9

**SIMONSWERK**  
BAKA®

## Серия BAKA Protect 2000

Регулируемая в двух плоскостях система петель для деревянных входных дверей

Входная дверь	до 120 кг	2D - регулируемая
---------------	-----------	-------------------

### Технические характеристики

Допустимая нагрузка	120,0 кг
Длина цилиндра	120,0 мм
Диаметр цилиндра	20,0 мм
Диаметр фрезы	20,0 мм

### Особенности изделия

- совместимость с профилями любой геометрической формы
- удобная регулировка в 2 плоскостях
  - По горизонтали +/- 3,0 мм
  - Прижатие +/- 3,0 мм
- минимальные затраты на фрезеровку

### Варианты моделей

Система петель	BAKA Protect 2010 2D
	BAKA Protect 2010 2D FD
	BAKA Protect 2020 2D
	BAKA Protect 2030 2D FD
	BAKA Protect 2040 2D FD

Подробную информацию о моделях см. на сайте [www.bandsysteme.com](http://www.bandsysteme.com)

### Шаблоны для монтажа петель

Шаблон	Рама	Сменный шаблон для сверления BAKA Protect 2000
		Серийный шаблон для сверления BAKA Protect 2000 - рама
Створка	Фрезерный элемент BAKA Protect 2000	Серийный шаблон для фрезеровки BAKA Protect 2000 - створка

см. страницу 12 и далее

### Цвета складских позиций

Нержавеющая сталь матовая сатинированная, оцинкованное, белый - RAL 9016, коричневый - H9

### Примечание

Возможна поставка в исполнении с противовзломным штифтом (MSTS).  
Схемы фрезеровки можно скачать по адресу [www.bandsysteme.com](http://www.bandsysteme.com).

### Функциональное назначение

Защита от взлома

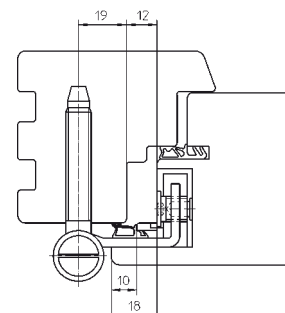
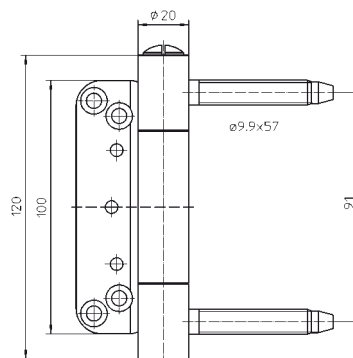
### Сертификаты качества



### Альтернативная форма головок петли



Стандартная Мягкая ZK

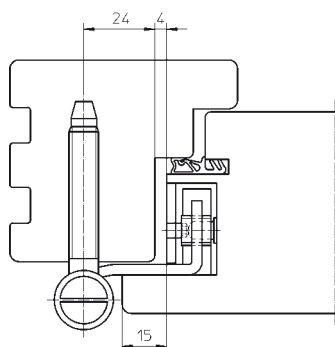


## ВАРИАНТЫ ИСПОЛНЕНИЯ МОДЕЛЕЙ

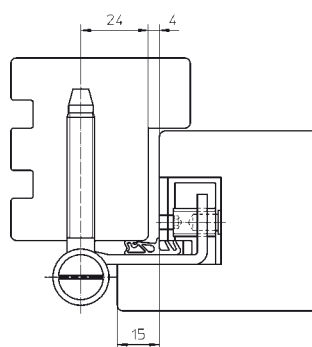
## Серия BAKA Protect 2000

**Наплав 15 мм****без уплотнителя на фальце**

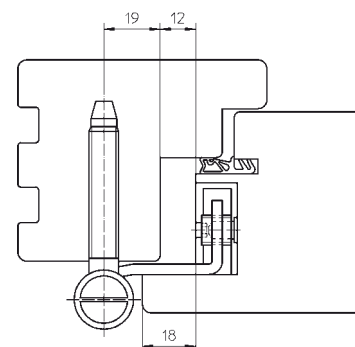
Модель: BAKA Protect 2010 2D

**Наплав 15 мм****с уплотнителем на фальце**

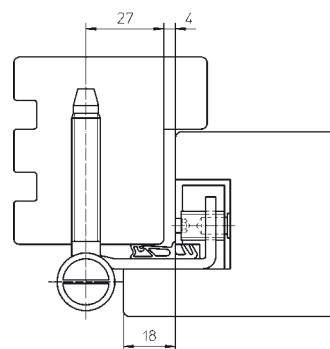
Модель: BAKA Protect 2010 2D FD

**Наплав 18 мм****без уплотнителя на фальце**

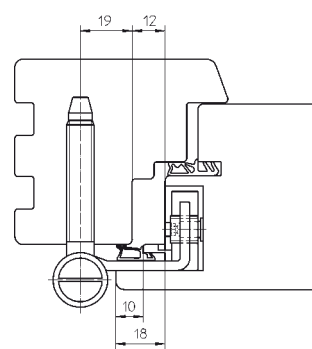
Модель: BAKA Protect 2010 2D

**Наплав 18 мм****с уплотнителем на фальце**

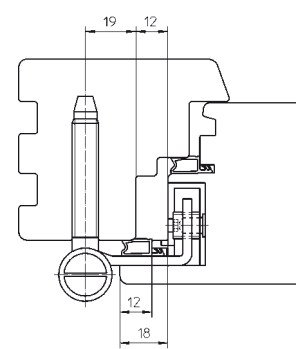
Модель: BAKA Protect 2010 2D FD

**Наплав 18 мм с уплотнителем на фальце****(головная часть 10 мм)**

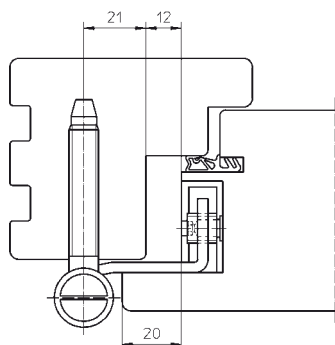
Модель: BAKA Protect 2030 2D FD

**Наплав 18 мм с уплотнителем на фальце****(головная часть 12 мм)**

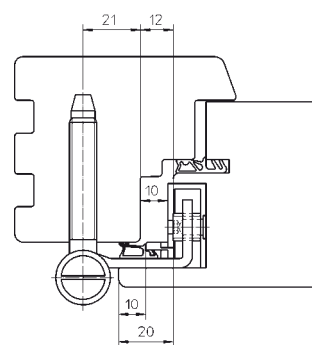
Модель: BAKA Protect 2040 2D FD

**Наплав 20 мм****без уплотнителя на фальце**

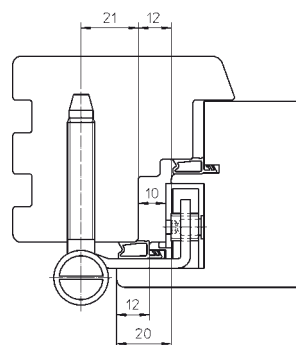
Модель: BAKA Protect 2020 2D

**Наплав 20 мм с уплотнителем на фальце****(головная часть 10 мм)**

Модель: BAKA Protect 2030 2D FD

**Наплав 20 мм с уплотнителем на фальце****(головная часть 12 мм)**

Модель: BAKA Protect 2040 2D FD



**SIMONSWERK**  
BAKA®

## Серия BAKA Protect 4000

Система петель с удобным эксцентриковым регулированием для деревянных входных дверей

Входная дверь	до 160 кг	3D - регулируемая
---------------	-----------	-------------------

### Технические характеристики

Допустимая нагрузка	160,0 кг
Длина цилиндра	140,0 мм
Диаметр цилиндра	20,0 мм
Диаметр фрезы	20,0 мм

### Особенности изделия

- совместимость с профилями любой геометрической формы
- удобная регулировка в 3 плоскостях
  - По горизонтали +/- 3,0 мм
  - По высоте +/- 3,0 мм
  - Прижатие +/- 3,0 мм
- минимальные затраты на фрезеровку
- заглубленный штифт петли

### Варианты моделей

Система петель	BAKA Protect 4010 3D
	BAKA Protect 4010 3D FD
	BAKA Protect 4020 3D
	BAKA Protect 4030 3D FD
	BAKA Protect 4040 3D FD

Подробную информацию о моделях см. на сайте [www.bandsysteme.com](http://www.bandsysteme.com)

### Шаблоны для монтажа петель

Шаблон	Рама	BAKA Protect 4000 сверл./фрезеровка
		Шаблон сверл./фрезеровки BAKA Protect 4000
	Створка	Фрезерный элемент BAKA Protect 4000
		Шаблон для фрезеровки BAKA Protect 4000 - створка

см. страницу 12 и далее

### Цвета складских позиций

Нержавеющая сталь матовая сатинированная, оцинкованное, белый - RAL 9016, коричневый - Н9

### Примечание

Комплект из 3 петель (1 петля = регулировка по высоте, 2 петли = регулировки прижатия и по горизонтали).

Возможна поставка в исполнении с противозломным штифтом (MSTS).

Схемы фрезеровки можно скачать по адресу [www.bandsysteme.com](http://www.bandsysteme.com).

### Функциональное назначение

Защита от взлома

### Сертификаты качества

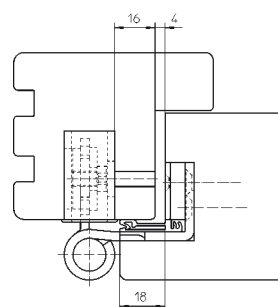
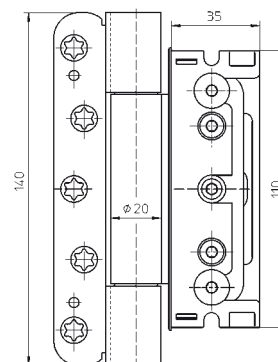


### Альтернативная форма головок петли



Стандартная Мягкая

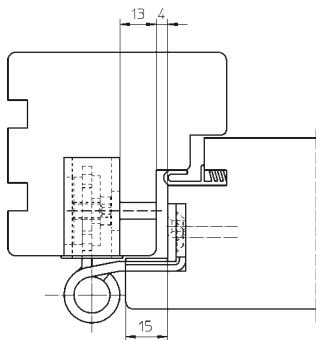
ZK



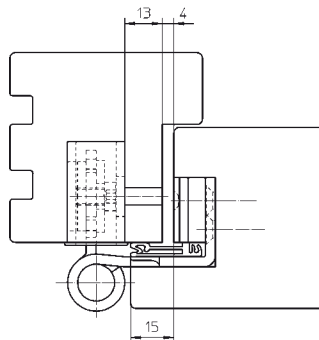
## ВАРИАНТЫ ИСПОЛНЕНИЯ МОДЕЛЕЙ

## Серия BAKA Protect 4000

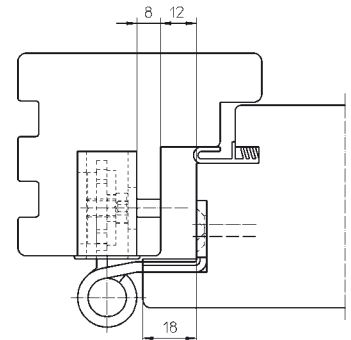
**Наплав 15 мм  
без уплотнителя на фальце**  
Модель: BAKA Protect 4010 3D



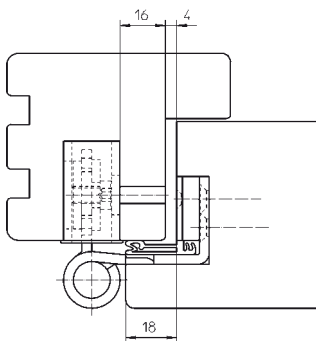
**Наплав 15 мм  
с уплотнителем на фальце**  
Модель: BAKA Protect 4010 3D FD



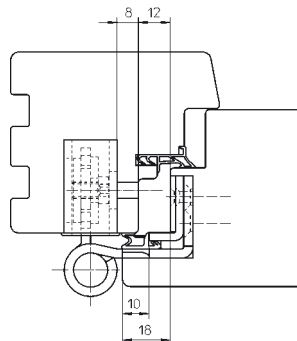
**Наплав 18 мм  
без уплотнителя на фальце**  
Модель: BAKA Protect 4010 3D



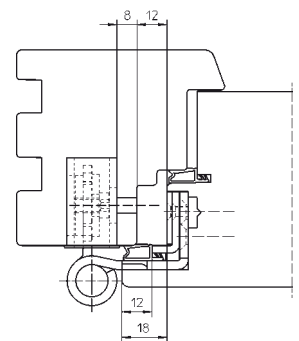
**Наплав 18 мм  
с уплотнителем на фальце**  
Модель: BAKA Protect 4010 3D FD



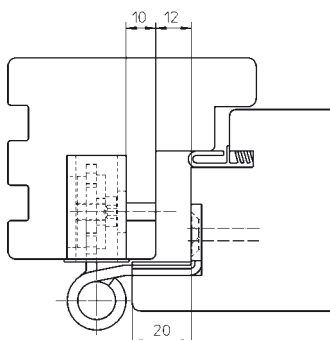
**Наплав 18 мм с уплотнителем на фальце  
(головная часть 10 мм)**  
Модель: BAKA Protect 4030 3D FD



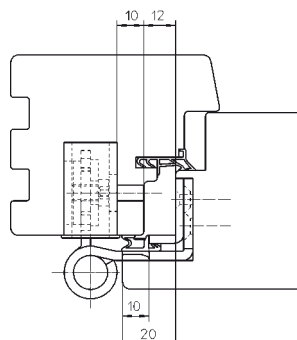
**Наплав 18 мм с уплотнителем на фальце  
(головная часть 12 мм)**  
Модель: BAKA Protect 4040 3D FD



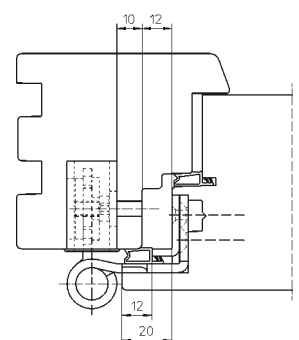
**Наплав 20 мм  
без уплотнителя на фальце**  
Модель: BAKA Protect 4020 3D



**Наплав 20 мм с уплотнителем на фальце  
(головная часть 10 мм)**  
Модель: BAKA Protect 4030 3D FD

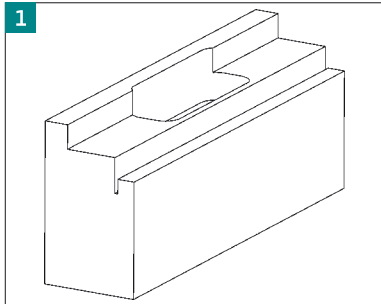


**Наплав 20 мм с уплотнителем на фальце  
(головная часть 12 мм)**  
Модель: BAKA Protect 4040 3D FD

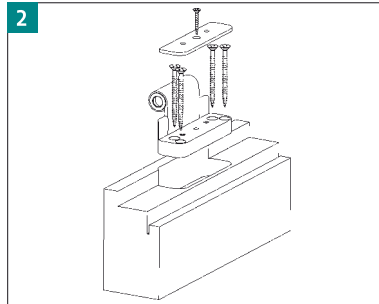


## МОНТАЖ

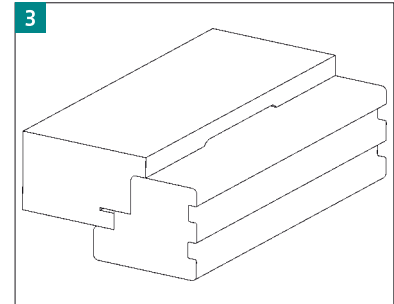
### Серия ВАКА Protect 2000



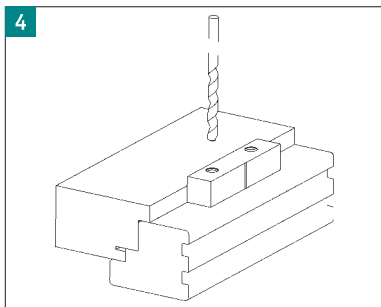
1 Определить местоположение петли на полотне двери и выполнить фрезеровку, Ø фрезы: см. данные о шаблоне.



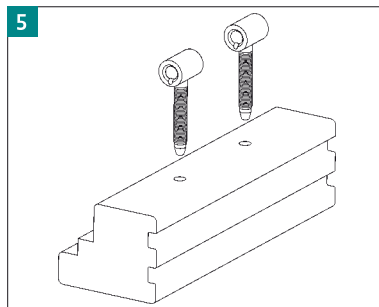
2 Закрепить створчатую часть в фрезерованном пазе 4 шурупами 5 x 40 мм.



3 Положить створку в раму и потянуть до упора в направлении петли.



4 Вставить шаблон для сверления в паз на створке (в шаблоне уже учтен зазор для фальца в 4 мм со стороны петли). С помощью распорных вставок задать верхний зазор для фальца.



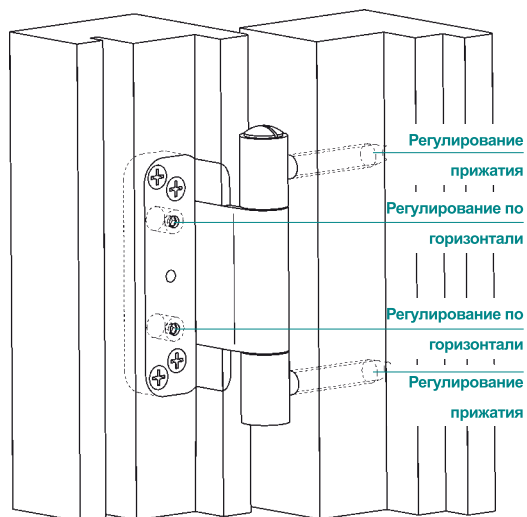
5 Просверлить отверстия сверлом Ø 8,8 мм, извлечь створку двери из рамы. Винтить цапфу рамочной части в зависимости от нажима уплотнения и расположить по вертикали. Навесить створку двери и установить штифт петли.

#### Примечание

При навешивании двери не допускать повреждений подшипников!



## ТЕХНИКА РЕГУЛИРОВКИ



## Серия VAKA Protect 2000

## Плавное регулирование в двух плоскостях

По горизонтали	+/- 3,0 мм
Прижатие	+/- 3,0 мм

## Регулирование по горизонтали

- Повернуть регулировочные винты в соответствующем направлении
- Не допускать механических напряжений по оси всех петель

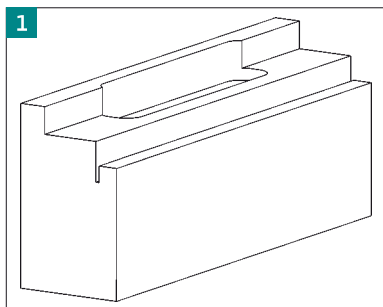
## Регулирование прижатия

- Снять полотно двери с петель
- Регулировка путем завинчивания или вывинчивания цапфы рамочной части
- Снова навесить полотно двери

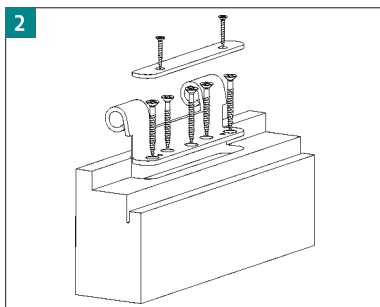
Все регулировки выполнять с помощью торцового шестигранного ключа на 4 мм.

## МОНТАЖ

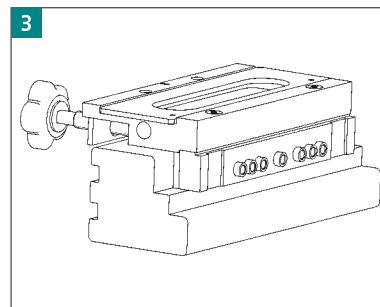
### Серия ВАКА Protect 4000



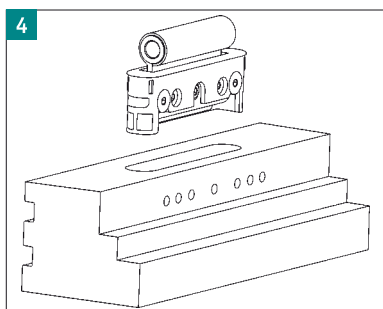
1 Определить местоположение петли на полотне двери. Выполнить фрезеровку, Ø фрезы: см. данные о шаблоне.



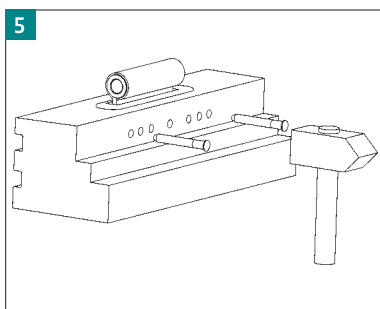
2 Закрепить створчатую часть в фрезерованном пазе 5 шурупами 5 x 40 мм.



3 Закрепить элемент для сверления / фрезеровки на наружной коробке, просверлить отверстия сверлом Ø 6,0 мм, Ø фрезы: см. данные о шаблоне.



4 Вставить базирующие элементы, при этом сторона с регулировочными винтами должна быть обращена к сверленным отверстиям. Внимание: Петли "А" устанавливаются вверху или внизу, а петля "Н" - по центру.

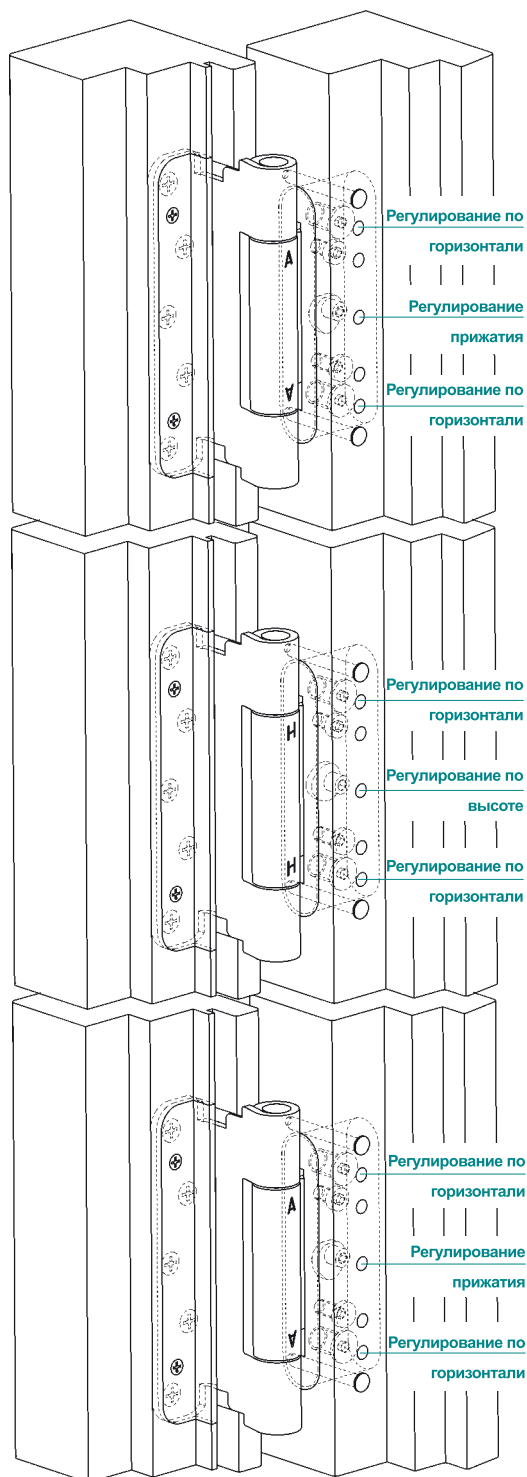


5 Забить крепежные штифты в верхнее и нижнее отверстие, навесить створку, вставить штифт петли.

#### Примечание

При навешивании двери не допускать повреждений подшипников!

## ТЕХНОЛОГИЯ РЕГУЛИРОВКИ



## Серия VAKA Protect 4000

## Плавное регулирование в трех плоскостях

По горизонтали	+/- 3,0 мм
По высоте	+/- 3,0 мм
Прижатие	+/- 3,0 мм

## Регулирование по горизонтали

- Повернуть регулировочные винты в соответствующем направлении
- Не допускать механических напряжений по оси всех петель

## Регулирование по высоте

- Слегка ослабить зажимные винты у всех рамочных частей
- Отрегулировать полотно двери по высоте в петле H с помощью эксцентрикового регулирующего элемента
- Снова затянуть зажимные винты у всех рамочных частей

## Регулирование прижатия

- Слегка ослабить зажимные винты у всех рамочных частей
- Изменять нажим уплотнения, поворачивая эксцентриковый регулирующий элемент в петлях A в верхней и нижней рамочной части
- Снова затянуть зажимные винты у всех рамочных частей

Все регулировки выполнять с помощью торцевого шестигранного ключа на 4 мм.

**SIMONSWERK**  
BAKA®

## Сменный шаблон для сверления BAKA Protect 2000

С помощью этого шаблона для сверления можно высверливать отверстия в рамочной части.

### Предназначен для

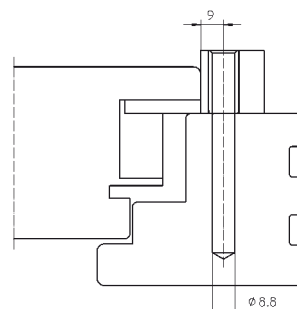
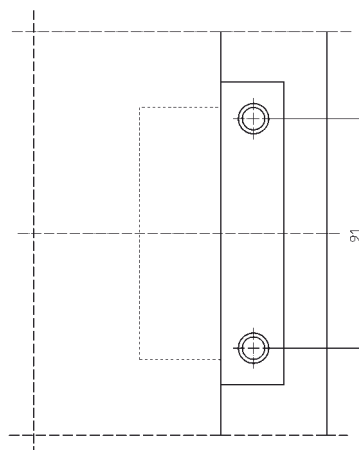
BAKA Protect 2010 2D  
BAKA Protect 2010 2D FD  
BAKA Protect 2020 2D  
BAKA Protect 2030 2D FD  
BAKA Protect 2040 2D FD

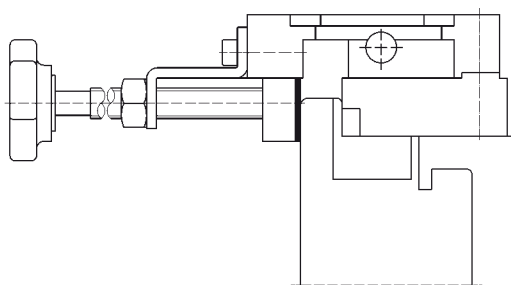
### Комплектация поставки шаблона

- 1 телескопический шаблон
- 1 сверло  $\varnothing$  8,8 мм
- 1 установочное кольцо
- 1 крепежный кулачок  $\varnothing$  20 мм
- 1 инструкция по монтажу

### Последовательность монтажа

1. Определить местоположение петли на полотне двери. С помощью фрезерного элемента BAKA Protect 2000 выполнить фрезерование в створчатой части.
2. Вложить полотно двери в раму. В шаблоне для сверления уже учтен зазор для фальца в 4 мм со стороны петли.
3. В зависимости от конструкции двери при необходимости установить у сменного шаблона для сверления BAKA Protect 2000 компенсационную пластину (см. надпечатанный текст).
4. Зафиксировать сменный шаблон BAKA Protect 2000 для рамочной части в пазе под створчатую часть петли и просверлить отверстия. Извлечь створку двери из рамочной части и, в зависимости от нажима уплотнения, ввинтить рамочные части и выровнять их по вертикали, закрепить винтами створчатую часть BAKA Protect 2000 в пазе. Уложить полотно двери и установить штифт.





## Фрезерный элемент BAKA Protect 2000 - створчатая часть

Фрезерный элемент BAKA Protect 2000 для створчатой части позволяет выполнять паз под створчатую часть петли.

### Предназначен для

BAKA Protect 2010 2D  
BAKA Protect 2010 2D FD  
BAKA Protect 2020 2D  
BAKA Protect 2030 2D FD  
BAKA Protect 2040 2D FD

### Комплектация поставки шаблона

- 1 фрезерный элемент
- 1 шаблон для фрезеровки BAKA Protect 2000 для створчатой части 20/30
- 1 инструкция по монтажу

### Последовательность монтажа

1. Закрепить элемент для фрезеровки на детали, установить шаблон и выполнить фрезеровку.
2. После операций фрезеровки развинтить винтовые зажимы и снять фрезерный элемент.  
Фреза:  $\varnothing 20$  мм  
Упорное кольцо:  $\varnothing 30$  мм

### Примечание

В качестве дополнительного оснащения можно также заказать шаблоны для следующих комбинаций (фреза / упорное кольцо):

- Шаблон для фрезеровки BAKA Protect 2000 для створчатой части 16/30
- Шаблон для фрезеровки BAKA Protect 2000 для створчатой части 16/27
- Шаблон для фрезеровки BAKA Protect 2000 для створчатой части 20/27

**SIMONSWERK**  
BAKA®

## Модульный серийный шаблон для сверления BAKA Protect 2000 - рамочная часть

Этот шаблон для сверления позволяет по отдельности выполнять отверстия в рамочных частях для входных дверей.

### Предназначен для

BAKA Protect 2010 2D  
BAKA Protect 2010 2D FD  
BAKA Protect 2020 2D  
BAKA Protect 2030 2D FD  
BAKA Protect 2040 2D FD

### Комплектация поставки шаблона

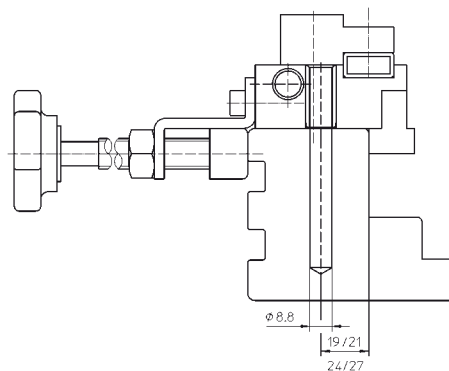
- 3 телескопических шаблона
- 1 соединительная труба прямоугольного сечения с фиксатором
- 2 упора
- 1 сверло  $\varnothing 8,8$  мм
- 1 установочное кольцо
- 1 крепежный кулачок  $\varnothing 20$  мм
- 1 инструкция по монтажу

### Последовательность монтажа

1. Отрегулировать продольные упоры по отдельности справа и слева и наложить на фальц в рамочной части.
2. Совместить модульный серийный шаблон для сверления с шаблоном для створчатой части.
3. Установить боковые упоры в зависимости от конструкции двери (см. надпечатанный текст).
4. Закрепить модульный серийный шаблон для сверления на детали. В шаблоне уже учтен зазор для фальца в 4 мм со стороны петли.
5. Просверлить отверстия (сверло  $\varnothing 8,8$  мм)
6. Ввинтить рамочные части в зависимости от нажима уплотнения и выровнять по вертикали.
7. Уложить полотно двери и установить штифт.

### Примечание

По желанию возможна поставка отдельных телескопических шаблонов для наложения других петель.





## Модульный серийный шаблон для фрезеровки BAKA Protect 2000 - створчатая часть

Этот модульный серийный шаблон для фрезеровки позволяет рационально навешивать входные двери. Простая регулировка шаблона без замеров благодаря шариковому фиксатору.

Благодаря поворотным упорам этот серийный шаблон пригоден и для право-, и для левостороннего монтажа.

### Предназначен для

BAKA Protect 2010 2D  
BAKA Protect 2010 2D FD  
BAKA Protect 2020 2D  
BAKA Protect 2030 2D FD  
BAKA Protect 2040 2D FD

### Комплектация поставки шаблона

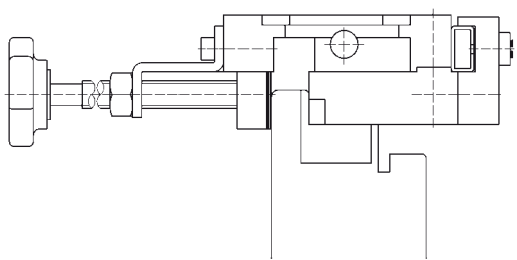
- 3 фрезерных элемента
- 3 шаблона для фрезеровки BAKA Protect 2000 для створчатой части 20/30
- 1 соединительная труба прямоугольного сечения с фиксатором
- 2 концевых приклада
- 1 инструкция по монтажу

### Последовательность монтажа

1. Отрегулировать продольные упоры по отдельности справа и слева и наложить на фальц в створчатой части.
2. Совместить модульный серийный шаблон для фрезеровки BAKA Protect 2000 для створчатой части с шаблоном рамочной части.
3. Закрепить модульный серийный шаблон для фрезеровки на детали, вложить шаблон для фрезеровки и выполнить фрезеровку.
4. После операций фрезеровки развинтить винтовые зажимы и снять модульный серийный шаблон для фрезеровки.

Фреза: Ø 20 мм

Упорное кольцо: Ø 30 мм



### Примечание

В качестве дополнительного оснащения можно также заказать шаблоны для следующих комбинаций (фреза / упорное кольцо):

Шаблон для фрезеровки BAKA Protect 2000 для створчатой части 16/30

Шаблон для фрезеровки BAKA Protect 2000 для створчатой части 16/27

Шаблон для фрезеровки BAKA Protect 2000 для створчатой части 20/27

**SIMONSWERK**  
BAKA®

## Элемент для сверления / фрезеровки ВАКА Protect 4000 - рамочная часть

Этот элемент для сверления / фрезеровки позволяет выполнять 7 отверстий под фальц, а также пазы для перечисленных ниже петель.

### Предназначен для

BAKA Protect 4010 3D  
BAKA Protect 4010 3D FD  
BAKA Protect 4020 3D  
BAKA Protect 4030 3D FD  
BAKA Protect 4040 3D FD

### Комплектация поставки шаблона

- 1 элемент для сверления / фрезеровки
- 1 шаблон для фрезеровки ВАКА Protect 4000 для рамочной части 20/30
- 1 сверло Ø 6,0 мм
- 1 установочное кольцо
- 1 инструкция по монтажу

### Последовательность монтажа

1. Определить местоположение петли.
2. Установить боковые упоры в зависимости от конструкции двери (см. надпечатанный текст).
3. Закрепить элемент для сверления / фрезеровки на детали. В шаблоне уже учтен зазор для фальца со стороны петли.
4. Просверлить отверстия в рамочной части (сверло Ø 6 мм).
5. Выполнить фрезеровку  
Фреза: Ø 20 мм  
Упорное кольцо: Ø 30 мм
6. Вставить базирующий элемент и закрепить крепежными штифтами.

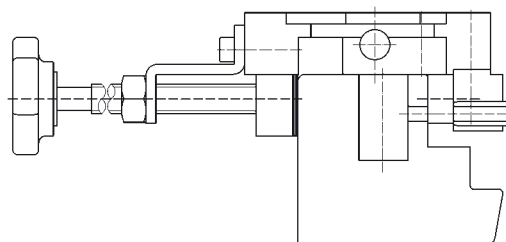
### Примечание

В качестве дополнительного оснащения можно также заказать шаблоны для следующих комбинаций (фреза / упорное кольцо):

Шаблон для фрезеровки ВАКА Protect 4000 для рамочной части 16/30

Шаблон для фрезеровки ВАКА Protect 4000 для рамочной части 16/27

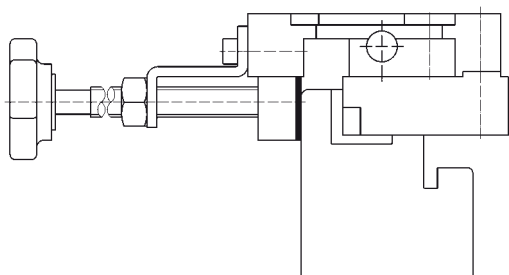
Шаблон для фрезеровки ВАКА Protect 4000 для рамочной части 20/27



## Оборудование

С этим оборудованием, для элемента сверления/ фрезерования ВАКА Protect 3D Рама, Вы могли использовать до сих пор только для сверления. Сверлильная планка только сменялась.





## Фрезерный элемент BAKA Protect 4000 - створчатая часть

Фрезерный элемент BAKA Protect 4000 для створчатой части позволяет выполнять пазы под створчатую часть петли.

### Предназначен для

BAKA Protect 4010 3D  
BAKA Protect 4010 3D FD  
BAKA Protect 4020 3D  
BAKA Protect 4030 3D FD  
BAKA Protect 4040 3D FD

### Комплектация поставки шаблона

- 1 фрезерный элемент
- 1 шаблон для фрезеровки BAKA Protect 4000 для створчатой части 20/30
- 1 инструкция по монтажу

### Последовательность монтажа

1. Закрепить элемент для фрезеровки на детали, вложить шаблон и выполнить фрезеровку.
2. После фрезеровки развинтить винтовые зажимы и снять фрезерный элемент.  
Фреза:  $\varnothing 20$  мм  
Упорное кольцо:  $\varnothing 30$  мм

### Примечание

В качестве дополнительного оснащения можно также заказать шаблоны для следующих комбинаций (фреза / упорное кольцо):

- Шаблон для фрезеровки BAKA Protect 4000 для створчатой части 16/30
- Шаблон для фрезеровки BAKA Protect 4000 для створчатой части 16/27
- Шаблон для фрезеровки BAKA Protect 4000 для створчатой части 20/27

**SIMONSWERK**  
BAKA®

## Модульный серийный шаблон для сверления / фрезеровки BAKA Protect 4000 - рамочная часть

Этот серийный шаблон для сверления / фрезеровки позволяет выполнять 7 отверстий под фальц, а также пазы для перечисленных ниже петель. Простая регулировка шаблона без замеров благодаря шариковому фиксатору.

### Предназначен для

BAKA Protect 4010 3D  
BAKA Protect 4010 3D FD  
BAKA Protect 4020 3D  
BAKA Protect 4030 3D FD  
BAKA Protect 4040 3D FD

### Комплектация поставки шаблона:

- 3 элемента для сверления / фрезеровки
- 3 шаблона для фрезеровки BAKA Protect 4000 для рамочной части 20/30
- 1 соединительная труба прямоугольного сечения с фиксатором
- 2 концевых приклада
- 1 сверло Ø 6 мм
- 1 установочное кольцо
- 1 инструкция по монтажу

### Последовательность монтажа

1. Отрегулировать продольные упоры по отдельности справа и слева и наложить на фальц в рамочной части.
2. Установить боковые упоры в зависимости от конструкции двери (см. надпечатанный текст).
3. Совместить модульный серийный шаблон для сверления / фрезеровки с шаблоном для створчатой части.
4. Закрепить модульный серийный шаблон для сверления / фрезеровки на детали. В шаблоне уже учтен зазор для фальца со стороны петли.
5. Просверлить отверстия в рамочной части (сверло Ø 6,0 мм).
6. Выполнить фрезеровку  
Фреза: Ø 20 мм  
Упорное кольцо: Ø 30 мм
7. Вставить базирующие элементы и закрепить крепежными штифтами.

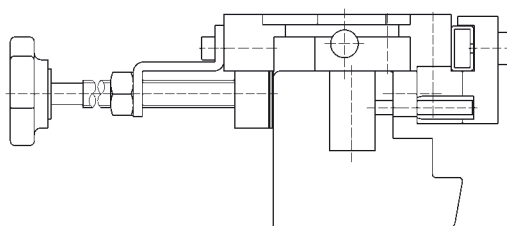
### Примечание

В качестве дополнительного оснащения можно также заказать шаблоны для следующих комбинаций (фреза / упорное кольцо):

Шаблон для фрезеровки BAKA Protect 4000 для рамочной части 16/30

Шаблон для фрезеровки BAKA Protect 4000 для рамочной части 16/27

Шаблон для фрезеровки BAKA Protect 4000 для рамочной части 20/27





## Модульный серийный шаблон для фрезеровки BAKA Protect 4000 - рамочная часть

Этот модульный серийный шаблон для фрезеровки позволяет рационально навешивать входные двери. Простая регулировка шаблона без замеров благодаря шариковому фиксатору.

Благодаря поворотным упорам этот серийный шаблон пригоден для право-, и левостороннего монтажа.

### Предназначен для

BAKA Protect 4010 3D  
BAKA Protect 4010 3D FD  
BAKA Protect 4020 3D  
BAKA Protect 4030 3D FD  
BAKA Protect 4040 3D FD

### Комплектация поставки шаблона:

- 3 фрезерных элемента
- 3 шаблона для фрезеровки BAKA Protect 4000 для рамочной части 20/30
- 1 соединительная труба прямоугольного сечения с фиксатором
- 2 концевых приклада
- 1 инструкция по монтажу

### Последовательность монтажа

1. Отрегулировать продольные упоры по отдельности справа и слева и наложить на фальц в створчатой части.
  2. Совместить модульный серийный шаблон для фрезеровки BAKA Protect 4000 для рамочной части с шаблоном рамочной части.
  3. Закрепить модульный серийный шаблон для фрезеровки на детали, вложить шаблон для фрезеровки и выполнить фрезеровку.
  4. После операций фрезеровки развинтить винтовые зажимы и снять модульный серийный шаблон для фрезеровки.
- Фреза: Ø 20 мм  
Упорное кольцо: Ø 30 мм

### Примечание

В качестве дополнительного оснащения можно также заказать шаблоны для следующих комбинаций (фреза / упорное кольцо):

- Шаблон для фрезеровки BAKA Protect 4000 для рамочной части 16/30
- Шаблон для фрезеровки BAKA Protect 4000 для рамочной части 16/27
- Шаблон для фрезеровки BAKA Protect 4000 для рамочной части 20/27

## ИЗДЕЛИЯ, НАЗВАННЫЕ В СОДЕРЖАНИИ

### SIMONSWERK

БАКА® Protect	2010 2D	2020 2D	2040 2D FD	4010 3D FD	4030 3D FD
	2010 2D FD	2030 2D FD	4010 3D	4020 3D	4040 3D FD

## ДРУГИЕ ФИРМЕННЫЕ МАРКИ SIMONSWERK

### SIMONSWERK

TECTUS®

### SIMONSWERK

VARIANT® VX

### SIMONSWERK

VARIANT® VN

### SIMONSWERK

VARIANT® VG

### SIMONSWERK

VARIANT® V

### SIMONSWERK

SIKU®

### SIMONSWERK

ALPRO®

#### Проспект БАКА® Protect



01/2011

5 800340 0 00001/2.0

Несмотря на тщательность работы при составлении проспекта, мы, к сожалению, не можем гарантировать полное отсутствие опечаток и ошибок.

## НАША ИНФОРМАЦИОННАЯ СИСТЕМА О ПРОДУКЦИИ

[www.bandsysteme.com](http://www.bandsysteme.com)

#### Представительство СИМОНСВЕРК ГмБХ в РФ

117246, г. Москва

Научный проезд, дом 19, офис 2И (7 этаж)

Тел./Факс +7 495 987 18 64

Тел. +7 925 543 50 92, +7 926 854 87 01

Тел. +49 (0) 5242 / 413-0

Факс +49 (0) 5242 / 413-260

[ashot.ayvazyan@simonswerk.ru](mailto:ashot.ayvazyan@simonswerk.ru)

[sales@simonswerk.de](mailto:sales@simonswerk.de)

[www.simonswerk.com](http://www.simonswerk.com)

SIMONSWERK РЕКОМЕНДУЕТ **FESTOOL**  
Frästechnik. Обращайтесь к нам.