



Уровень



Давление



Расход



Температура

Анализ
жидкости

Регистраторы

Системные
компоненты

Сервис



Решения

Техническое описание

Deltapilot M FMB50/51/52/53

Гидростатический уровнемер

Датчик давления с измерительной ячейкой CONTITE™

Защита от конденсата и долговременная стабильность;
связь по протоколу HART



Область применения

Данный датчик гидростатического давления предназначен для выполнения следующих задач измерения:

- Измерение гидростатического давления в жидких и пастообразных продуктах в любых областях технологической подготовки, с любыми технологиями измерения параметров процессов, в фармацевтической и пищевой промышленности.
- Измерение уровня, объема и массы жидкостей.

Преимущества

- Высокая воспроизводимость и долговременная стабильность.
- Диапазон изменения 100:1.
- Герметичная измерительная ячейка CONTITE™:
 - защита от конденсата и климатических воздействий;
 - низкая основная погрешность: $\pm 0,2\%$, в ряде случаев $\pm 0,1\%$;
 - минимальная температурная зависимость.
- Модульная конструкция для измерения перепада давления и гидростатического давления (Deltabar M – Deltapilot M – Cerabar M): например сменный дисплей, универсальная электронная вставка.
- Простой ввод в эксплуатацию без использования управляющих программ.
- Управление на месте эксплуатации с помощью меню и выходов 4...20 mA по протоколу HART.
- Возможность применения в любой точке мира благодаря наличию большого количества сертификатов (ATEX, FM, CSA и т.д.).

Endress+Hauser

People for Process Automation




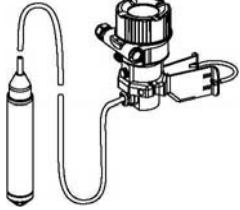
Содержание

Принцип действия и архитектура системы	4	Диапазон температур хранения	22
Выбор прибора	4	Степень защиты	22
Принцип измерения	6	Климатический класс	22
Измерение уровня в закрытых резервуарах с наложением давления	7	Виброустойчивость	22
Измерение плотности	7	Электромагнитная совместимость	23
Измерение уровня с автоматической коррекцией плотности (при изменении продукта в резервуаре)	8	Защита от избыточного напряжения (опция)	23
Электрическое измерение перепада давления с помощью датчиков манометрического давления	8	Рабочие условия (процесс)	24
Протокол связи	8	Диапазон рабочих температур	24
Системная интеграция	8	Боковая нагрузка FMB51 (статическая)	24
Входные данные	9	Спецификация давления	24
Измеряемая величина	9	Механическая конструкция	25
Диапазон измерения	9	Размеры алюминиевого корпуса F31	25
Пояснение терминов	10	Размеры корпуса F15 из нержавеющей стали (гигиеническое присоединение)	25
Выходные данные	11	Присоединения к процессу FMB50 (компактное исполнение)	25
Выходной сигнал	11	Присоединения к процессу FMB51 (стержневое исполнение)	31
Диапазон сигнала: 4...20 мА с HART	11	Присоединения к процессу FMB52 (тросовое исполнение)	32
Сигнал при сбое	11	Размеры Deltapilot M FMB53 (подвесной зажим и монтажный кронштейн)	33
Нагрузка	11	Монтаж на стене и трубе в отдельном исполнении	34
Разрешающая способность	11	Вес	35
Динамическое поведение: токовый выход	12	Материал	37
Динамическое поведение: HART	12	Интерфейс пользователя	39
Выравнивание выводимых значений	12	Локальное управление	39
Питание	13	Дистанционное управление	41
Электрическое подключение	13	Сертификаты и нормативы	42
Напряжение питания	15	Маркировка CE	42
Кабельный ввод	15	Сертификаты по взрывозащищенному исполнению	42
Спецификации кабелей	15	Применимость в гигиенических процессах	42
Остаточная пульсация	15	Стандарты и рекомендации	42
Воздействие напряжения питания	15	Директива по оборудованию, работающему под давлением (PED)	42
Точностные характеристики	16	Сертификат на применение для питьевой воды	42
Стандартные рабочие условия	16	Размещение заказа	43
Долговременная стабильность	16	FMB50	43
Влияние ориентации	16	FMB50 (продолжение)	44
Положение при калибровке	16	FMB50 (продолжение)	45
Основная погрешность	16	FMB50 (продолжение)	46
Общая точность	17	FMB51	47
Общая погрешность	17	FMB51 (продолжение)	48
Изменение нулевой точки и выходного диапазона вследствие колебаний температуры	17	FMB51 (продолжение)	49
Рабочие условия (монтаж)	18	FMB52	50
Общая инструкция по монтажу	18	FMB52 (продолжение)	51
FMB50	18	FMB52 (продолжение)	52
FMB51/FMB52/FMB53	18	FMB53	53
Дополнительные инструкции по монтажу	19	FMB53 (продолжение)	54
Монтаж на стене/трубе	19	FMB53 (продолжение)	55
В отдельном исполнении	20	Документация	56
Работа с кислородом	21	Техническое описание	56
Работа без силикона	21	Инструкция по эксплуатации	56
Работа с водородом	21	Краткая инструкция по эксплуатации	56
Специальные измерительные ячейки для применения в кислотах, щелочах и морской воде (кроме FMB50)	21	Правила техники безопасности	56
Рабочие условия (окружающая среда)	22	Монтажные/ контрольные чертежи	57
Диапазон температуры окружающей среды	22	Аксессуары	58

Подвесной зажим (только для FMB53):	58
Набор для укорочения кабельного удлинителя (только для FMB53)	58
Разъем M12	58
Приварные бобышки и приварные фланцы	58
Универсальный технологический адаптер	59
Спецификация конфигурации (HART)	60
Уровень	60
Давление.....	61

Принцип действия и архитектура системы

Выбор прибора

Семейство приборов Deltapilot M	FMB50	FMB51	FMB52	FMB53
				
	Компактное исполнение	Стержневое исполнение	Тросовое исполнение	Тросовое исполнение, с крепежным зажимом
Область применения	– Измерение уровня – Измерение давления			
Отрасли промышленности	Пищевая, фармацевтическая, химическая			Окружающая среда (питьевая и сточная вода)
Присоединения к процессу	– резьбовое – фланцевое – гигиеническое присоединение заподлицо	– резьбовое – фланцевое	– резьбовое – фланцевое	– подвесной зажим
Диапазоны измерений	От -0,1...+0,1 бар (-1,45...+1,45 фунт/кв. дюйм) до -1...+10 бар (-14,5...145 фунт/кв. дюйм)			
ПИД ¹⁾	Макс. 40 бар (600 фунт/кв. дюйм)			
Диапазон рабочих температур	-10...+100°C (+14...+212°F) (макс. +135°C (275°F) до 30 мин.)	-10...+85°C (+14...+185°F)	С кабелем PE: -10...+70°C (+14...+158°F) С кабелем FEP: -10...+80°C (+14...+176°F)	
Диапазон температуры окружающей среды	<ul style="list-style-type: none"> ■ Без ЖК-дисплея: -40...+85°C (-40...+185°F) ■ С ЖК-дисплеем: -20...+70°C (-4...+158°F) (расширенный диапазон рабочих температур -40...+85°C (-40...+158°F) с ограничениями по оптическим характеристикам, таким как время отклика и контрастность дисплея) ■ Раздельное исполнение: -20...+60°C (-4...+140°F) 			
Основная погрешность	0,2 % (в отдельных случаях 0,1 %), в зависимости от диапазона измерений → 16			
Напряжение питания	11,5...45 В пост. тока (для вариантов исполнения с разъемом 35 В пост. тока) Для взрывобезопасных вариантов исполнения прибора: 11,5...30 В пост. тока			
Выход	4...20 мА, наложенный сигнал по протоколу HART			
Опции	<ul style="list-style-type: none"> – С разделительной диафрагмой с золотым/родиевым покрытием – Сертификат проверки 3.1 – Сертификаты ZA и EHEDG на FMB50 (на рассмотрении) – Специальное микропрограммное обеспечение – Возможен заказ предварительной настройки прибора – Раздельное исполнение 			
Специальные возможности	<ul style="list-style-type: none"> – Абсолютная защита от конденсата благодаря герметичной ячейке CONTITETM – Максимальная гибкость благодаря модульной конструкции – Специальная очистка преобразователя с целью удаления растворителей краски для использования в окрасочных цехах 			

¹⁾ ПИД = предел избыточного давления; определяется наиболее слабым (с точки зрения допустимого давления) из выбранных компонентов.

Прибор FMB50/51/52 для универсального применения

- Программа с модульным зондом для оптимальной адаптации к процессу.
- FMB50 в компактном исполнении: установка в резервуаре снизу или сбоку.
- FMB51/52 со стержневым/тросовым удлинителем: установка сверху для упрощения модернизации заглубленных резервуаров, без необходимости сверления дополнительных отверстий в днище резервуара.

Прибор FMB50 оптимизирован для применения в пищевой и фармацевтической промышленности

- Поставка любых стандартных присоединений к процессу заподлицо.
- Приварные фланцы.
- Корпус из нержавеющей стали.
- Все гигиенические присоединения к процессу не имеют зазоров и допускают чистку от остатков продукта, например CIP-промывку.
- Передающая жидкость одобрена USDA/H1 согласно директиве FDA.
- Сертификаты 3A или EHEDG (на рассмотрении).

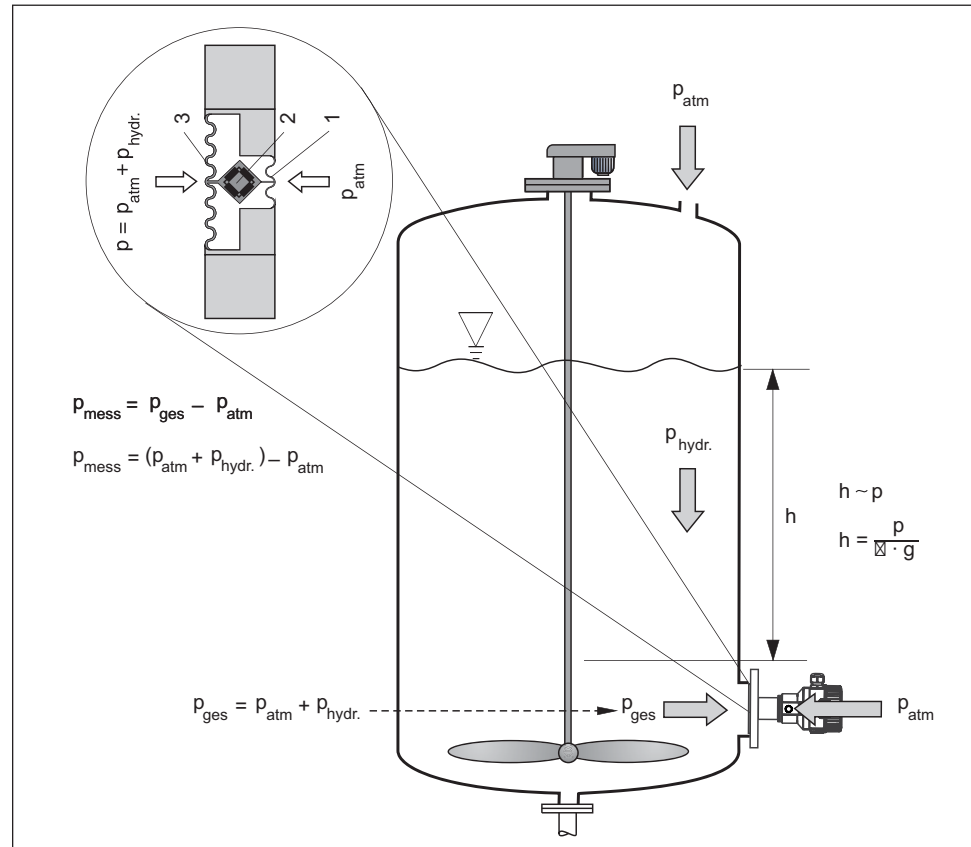


74 -

Прибор FMB53 для измерения уровня обычных и сточных вод

- Корпус с электронной вставкой устанавливается на внешней стороне шахт и резервуаров способом, позволяющим предотвратить повреждение при разливе. Тросовый удлинитель крепится на подвесном зажиме.
- Трубка измерительной ячейки изготовлена из нержавеющей стали (AISI 316L), а материал разделительной диафрагмы Alloy позволяет использовать ее в таких агрессивных средах, как, например, сточные воды.
- Максимальная длина тросового удлинителя – 400 м (1312 футов) (во взрывоопасных зонах – до 100 м (328 футов)) без разгрузки натяжения.
- Специальная измерительная ячейка с золотым/родиевым покрытием для применения в условиях с возможным массивным образованием водорода (таких как сброженный осадок сточных вод) → 21.
- Специальная измерительная ячейка с золотым/родиевым покрытием для применения в кислотах, щелочах и морской воде → 21.

Принцип измерения



Гидростатический уровнемер Deltapilot M и принцип измерения

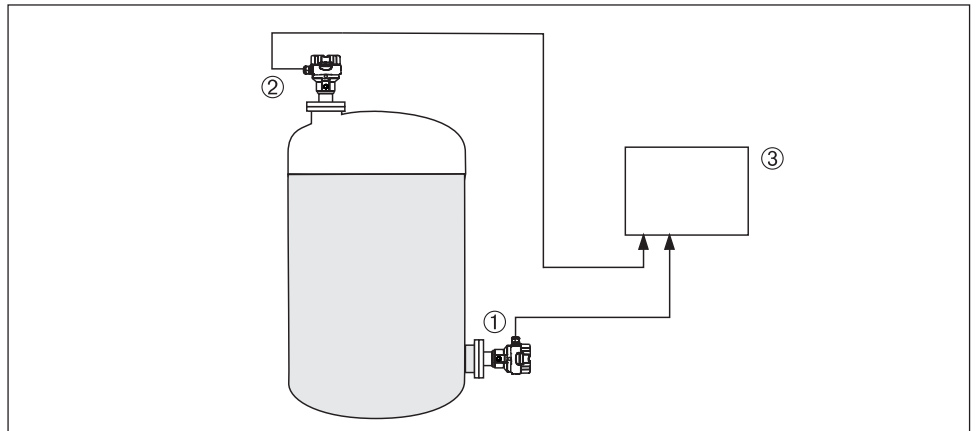
- 1 Задняя разделительная мембрана измерительной ячейки CONTITE™
- 2 Измерительный элемент
- 3 Разделительная диафрагма
- g Ускорение свободного падения
- h Высота уровня
- p_{ges} Суммарное давление = гидростатическое давление + атмосферное давление
- p_{atm} Атмосферное давление
- $p_{\text{hydr.}}$ Гидростатическое давление
- p_{mes} Измеренное давление в измерительной ячейке = гидростатическое давление
- ρ Плотность продукта

За счет своего веса столб жидкости создает гидростатическое давление. Если плотность продукта постоянна, то гидростатическое давление зависит только от высоты столба жидкости. Центральным компонентом Deltapilot M является измерительная ячейка CONTITE™, функционирующая по принципу датчика манометрического давления. В отличие от обычных датчиков манометрического давления, прецизионный измерительный элемент (2) в измерительной ячейке CONTITE™ полностью изолирован, поскольку располагается между разделительной диафрагмой (3) и задней разделительной мембраной (1). Благодаря герметичной изоляции измерительного элемента измерительная ячейка CONTITE™ абсолютно невосприимчива к конденсату и конденсации, а также к агрессивным газам. Приложенное давление передается от разделительной диафрагмы на измерительный элемент через масло без малейшей потери давления. Между разделительной диафрагмой и измерительным элементом расположены два датчика температуры, измеряющие распределение температуры внутри ячейки. С использованием этих измеренных значений температуры электронной вставкой компенсируются любые погрешности измерения, возникающие из-за температурных колебаний.

Функцию линеаризации, для которой можно определить до 32 точек путем заполнения таблицы в ручном или полуавтоматическом режиме, можно активировать на месте эксплуатации или дистанционно. С помощью этой функции упрощается измерение в различных единицах измерения и обеспечивается линейный выходной сигнал для сферических и горизонтальных цилиндрических резервуаров, а также резервуаров с коническим выпуском.

Измерение уровня в закрытых резервуарах с наложением давления

С помощью двух приборов Deltapilot M можно определять перепад давления в резервуарах с наложением давления. Измеренные значения давления от двух зондов передаются в модуль обработки сигналов, например Endress+Hauser RMA или PLC. Модулем обработки сигналов или PLC определяется перепад давления, и на основе этого значения при необходимости рассчитываются значения уровня и плотности.



Измерение уровня в закрытом резервуаре с наложением давления

- 1 Зондом 1 измеряется суммарное давление (гидростатическое и пиковое).
- 2 Зондом 2 измеряется пиковое давление.
- 3 Модулем обработки сигналов определяется перепад давления, и на основе этого значения рассчитывается значение уровня.

Примечание

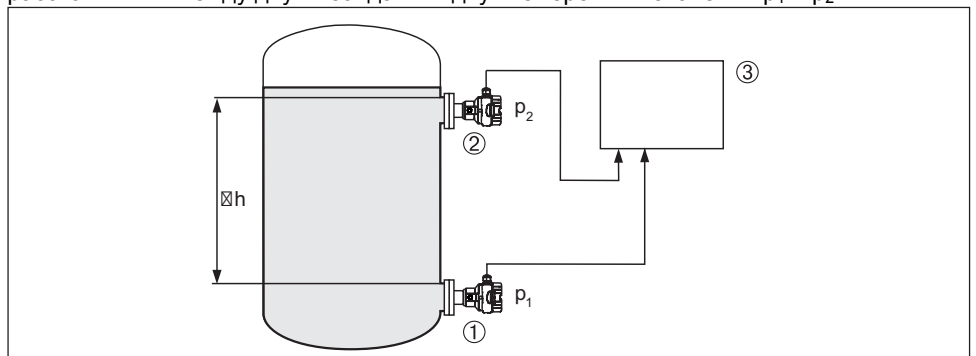
- При выборе зондов Deltapilot M убедитесь в том, что выбран достаточный диапазон измерения (→ см. пример).
- Разделительная диафрагма зонда 2 не должна находиться в зоне возможного разлива. При разливе создается дополнительное гидростатическое давление, искажающее результаты измерения.
- Отношение гидростатического давления к пиковому не должно превышать 1:6.

Пример:

- Макс. гидростатическое давление = 0,6 бар (9 фунт/кв. дюйм)
- Макс. пиковое давление (зонд 2) = 0,3 бар (4,5 фунт/кв. дюйм)
- Макс. суммарное давление, измеряемое зондом 1 = 0,3 бар (4,5 фунт/кв. дюйм) + 0,6 бар (9 фунт/кв. дюйм) = 0,9 бар (13,5 фунт/кв. дюйм)
=> следует выбрать измерительную ячейку с диапазоном 0...1,2 бар (0...18 фунт/кв. дюйм)
- Макс. давление, измеряемое зондом 2: 0,3 бар (4,5 фунт/кв. дюйм)
=> следует выбрать измерительную ячейку с диапазоном 0...0,4 бар (0...6 фунт/кв. дюйм)

Измерение плотности

С помощью двух приборов Deltapilot M и модуля обработки сигналов (или PLC) можно измерять плотность продукта в резервуарах с наложением давления. Плотность вычисляется модулем обработки сигналов или PLC на основе известного расстояния Δh между двумя зондами и двух измеренных значений p_1 и p_2 .

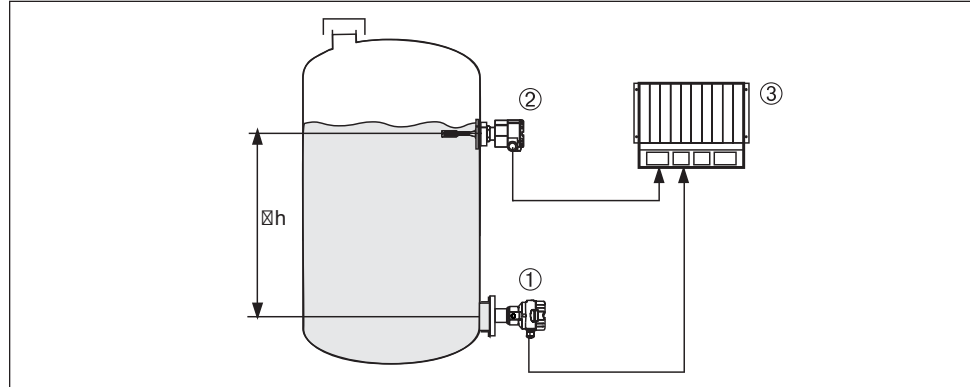


Измерение плотности в закрытом резервуаре с наложением давления

- 1 Зондом Deltapilot M измеряется значение давления p_1 .
- 2 Зондом Deltapilot M измеряется значение давления p_2 .
- 3 Модулем обработки сигналов определяется плотность на основе двух измеренных значений p_1 и p_2 и расстояния Δh .

Измерение уровня с автоматической коррекцией плотности (при изменении продукта в резервуаре)

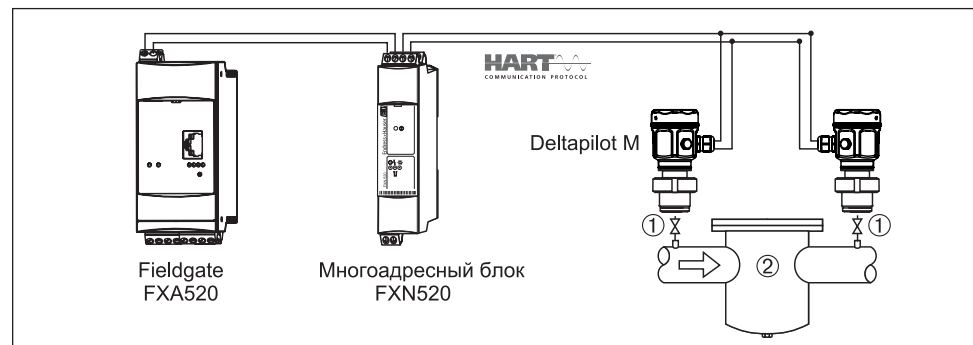
Измерение уровня с автоматической коррекцией плотности возможно при использовании датчика предельного уровня, например Liquiphant, и PLC. Датчик предельного уровня всегда срабатывает по достижении определенного уровня. В точке срабатывания модулем обработки сигналов определяется скорректированная плотность на основе текущего значения давления, измеренного прибором Deltapilot M, и известного расстояния между прибором Deltapilot M и датчиком предельного уровня. Затем модулем обработки сигналов вычисляется уровень на основе нового значения плотности и давления, измеренного прибором Deltapilot M.



Измерение уровня с автоматической коррекцией плотности

- 1 Deltapilot M
- 2 Liquiphant
- 3 PLC

Электрическое измерение перепада давления с помощью датчиков манометрического давления



- 1 Отсечные клапаны
- 2 Например, фильтры

В приведенном примере два прибора Deltapilot M (каждый из которых оснащен датчиком манометрического давления) соединены между собой. За счет этого с помощью двух независимых приборов Deltapilot M можно измерять перепад давления.



Внимание

В случае выбора взрывозащищенного исполнения обязательным является строгое соблюдение правил взрывобезопасного подключения измерительных цепей согласно стандарту IEC60079-14 (для обеспечения взрывобезопасности прибора).

Протокол связи

- 4...20 мА с протоколом связи HART

Системная интеграция

Существует возможность поставки прибора с предварительно установленным названием и адресом системной шины, см. → 43 и далее, раздел "Размещение заказа", позиция 895 "Маркировка:" исполнения "Z1" и "Z2".

Входные данные

Измеряемая величина Гидростатическое давление

Диапазон измерения

Номинальное значение	Предел измерения:		Минимальный шаг шкалы (заводская поверка) ¹⁾	МРД ²⁾	ПВД ³⁾	Сопrotивление вакуума ⁴⁾ Синтетическое масло/инертное масло	Вариант исполнения в коде заказа ⁵⁾
	нижний (НПИ) ⁶⁾	верхний (ВПИ)					
[бар (фунт/кв. дюйм)]	[бар (фунт/кв. дюйм)]	[бар (фунт/кв. дюйм)]	[бар (фунт/кв. дюйм)]	[бар (фунт/кв. дюйм)]	[бар (фунт/кв. дюйм)]	[бар _{abs} (фунт/кв. дюйм _{abs})]	
0,1 (1,45)	-0,1 (-1,5)	+0,1 (+1,5)	0,01 (0,15)	2,7 (40,5)	4 (60)	0,01/0,04 (0,15/0,6)	1C
0,4 (6)	-0,4 (-6)	+0,4 (+6)	0,02 (0,3)	5,3 (79,5)	8 (120)		1F
1,2 (18)	-1 (-15)	+1,2 (+18)	0,06 (1)	16 (240)	24 (360)		1H
4 (60)	-1 (-15)	+4 (+60)	0,2 (3)	16 (240)	24 (360)		1M
10 (150)	-1 (-15)	+10 (+150)	0,5 (7,5)	27 (405)	40 (600)		1P

- 1) Рекомендованный диапазон изменения: макс. 100:1.
Диапазон изменения по заводской поверке: макс. 20:1 (больше – по запросу).
- 2) МРД (максимальное рабочее давление) для измерительного прибора определяется наиболее слабым (с точки зрения допустимого давления) из компонентов, т.е. кроме измерительной ячейки (см. вышеприведенную таблицу) необходимо учитывать характеристики присоединения к процессу (→ и далее). Дополнительно необходимо учитывать зависимость между давлением и температурой. Для получения информации о соответствующих стандартах и дополнительных сведений см. стр. → i 24, раздел Спецификация давления.
- 3) ПВД: предел избыточного давления; определяется наиболее слабым (с точки зрения допустимого давления) из компонентов.
- 4) Сопrotивление вакуума относится к измерительной ячейке в стандартных условиях.
- 5) → → 43 и далее, раздел "Размещение заказа", позиция 70 "Диапазон датчика".
- 6) По умолчанию нижний предел измерения на приборе установлен на 0 бар. Если необходимо установить другой нижний предел измерения по умолчанию, укажите это в заказе.

Пояснение терминов

Пояснение терминов: диапазон изменения (ДИ), установленная шкала и шкала с отсчетом от нуля
Случай 1:

- $| \text{Нижнее значение диапазона (НЗД)} | \leq | \text{Верхнее значение диапазона (ВЗД)} |$

Пример:

- Нижнее значение диапазона (НЗД) = 0 мбар
- Верхнее значение диапазона (ВЗД) = 40 мбар (0,6 фунт/кв. дюйм)
- Номинальное значение (ВПИ) = 400 мбар (6 фунт/кв. дюйм)

Диапазон изменения:

- $\text{ДИ} = \text{ВПИ} / | \text{ВЗД} | = 10:1$

Установленная шкала:

- $\text{ВЗД} - \text{НЗД} = 40 \text{ мбар}$
(0,6 фунт/кв. дюйм)
- Это шкала с отсчетом от нуля.

Случай 2:

- $| \text{Нижнее значение диапазона (НЗД)} | > | \text{Верхнее значение диапазона (ВЗД)} |$

Пример:

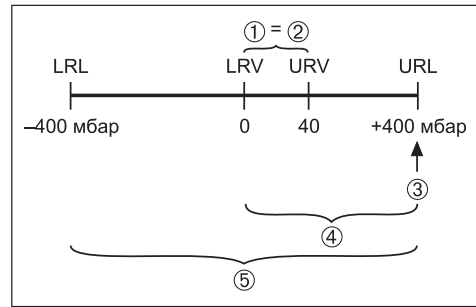
- Нижнее значение диапазона (НЗД) = -200 мбар (3 фунт/кв. дюйм)
- Верхнее значение диапазона (ВЗД) = 0 бар
- Номинальное значение (ВПИ) = 400 мбар (6 фунт/кв. дюйм)

Диапазон изменения:

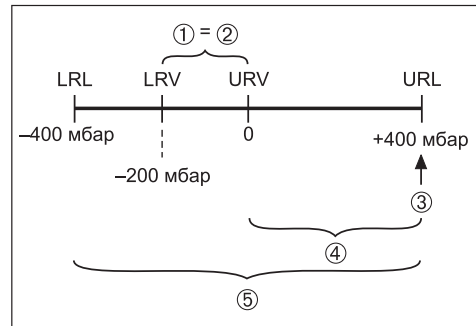
- $\text{ДИ} = \text{ВПИ} / | \text{НЗД} | = 2:1$

Установленная шкала:

- $\text{ВЗД} - \text{НЗД} = 200 \text{ мбар}$
(3 фунт/кв. дюйм)
- Это шкала с отсчетом от нуля.



Пример: измерительная ячейка на 400 мбар (6 фунт/кв. дюйм)



Пример: измерительная ячейка на 400 мбар (6 фунт/кв. дюйм)

- 1 Установленная шкала
 - 2 Шкала с отсчетом от нуля.
 - 3 Номинальное значение $\hat{=}$ верхний предел измерения (ВПИ)
 - 4 Номинальный диапазон измерения
 - 5 Диапазон измерения датчика
- НПИ Нижний предел измерения
 ВПИ Верхний предел измерения
 НЗД Нижнее значение диапазона
 ВЗД Верхнее значение диапазона

Выходные данные

Выходной сигнал ■ 4...20 мА, наложенный цифровой сигнал связи по протоколу HART 6.0, 2-проводный

Диапазон сигнала: 4...20 мА с HART 3,8...20,5 мА

Сигнал при сбое Согласно NAMUR NE 43
 ■ 4...20 мА по HART
 Опции:
 – "Max. alarm": максимальный уровень аварийного сигнала, устанавливается в диапазоне 21...23 мА (заводская установка: 22 мА).
 – "Hold measured value": сохранение последнего значения измеряемой величины.
 – "Min. alarm": минимальный уровень аварийного сигнала, 3,6 мА.

Нагрузка

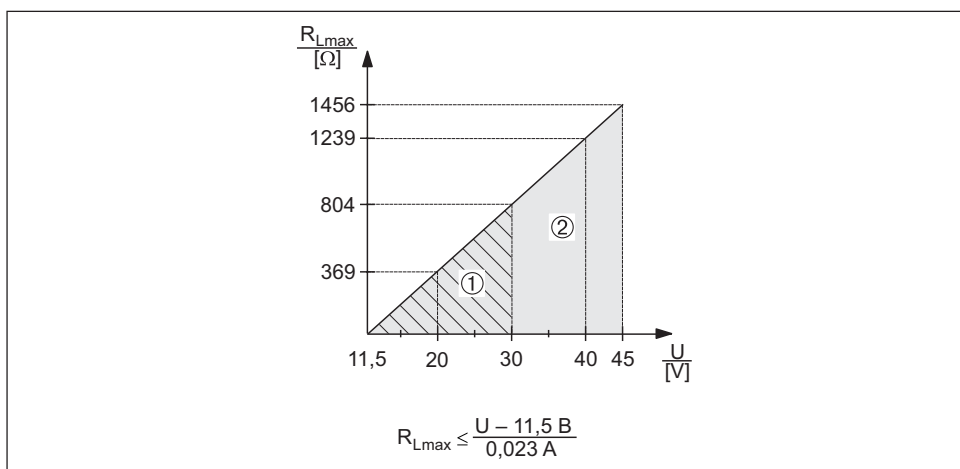


Диаграмма нагрузок

1 Блок питания: 11,5...30 В пост. тока для взрывоопасных вариантов исполнения прибора

2 Блок питания 11,5...45 В пост. тока (для вариантов исполнения с разъемом 35 В пост. тока) для других типов защиты и несертифицированных приборов

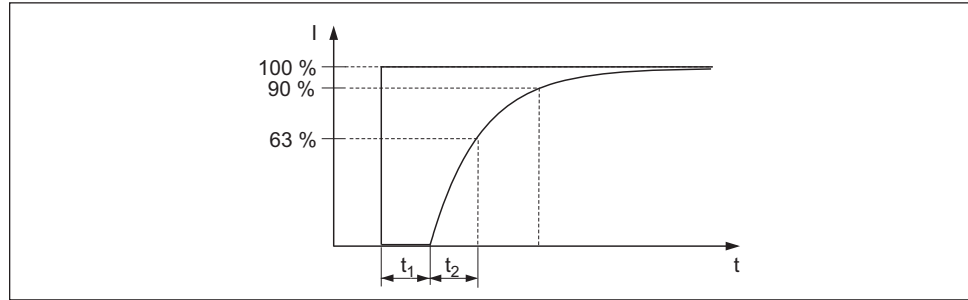
R_{Lmax} Максимальное сопротивление нагрузки

U Напряжение питания

Примечание

В случае осуществления управления посредством ручного программатора или ПК с управляющей программой, необходимо учитывать минимальное сопротивление связи 250 Ом.

Разрешающая способность ■ Токвый выход: 1 мкА
 ■ Дисплей: возможна настройка (заводская установка: отображение минимальной погрешности преобразователя)

**Динамическое поведение:
токовый выход****Время запаздывания, постоянная времени (T63)**

Время запаздывания и постоянная времени

Тип	Время запаздывания t_1 [мсек.]	Постоянная времени (T63), t_2 [мсек.]
FMB50	<55	<65
FMB51/52/53	<500	<250

**Динамическое поведение:
HART****Простой, постоянная времени (T63)**

Стандартная конфигурация PLC (2...3 значения в секунду) определяет следующее общее время запаздывания:

Тип	Время запаздывания t_1 [мсек.]	Постоянная времени (T63), t_2 [мсек.]
FMB50	305	<65
FMB51/52/53	750	<250

Цикл считывания

Команды HART: в среднем 2-3 в секунду.

Deltapilot M управляет циклической передачей значений по протоколу связи HART посредством функции BURST MODE (Пакетный режим).

Время отклика

≤ 250 мсек.

Продолжительность цикла (время обновления)

В среднем 310...520 мсек.

**Выравнивание выводимых
значений**

Выравнивание распространяется на все выходы (выходной сигнал, дисплей).

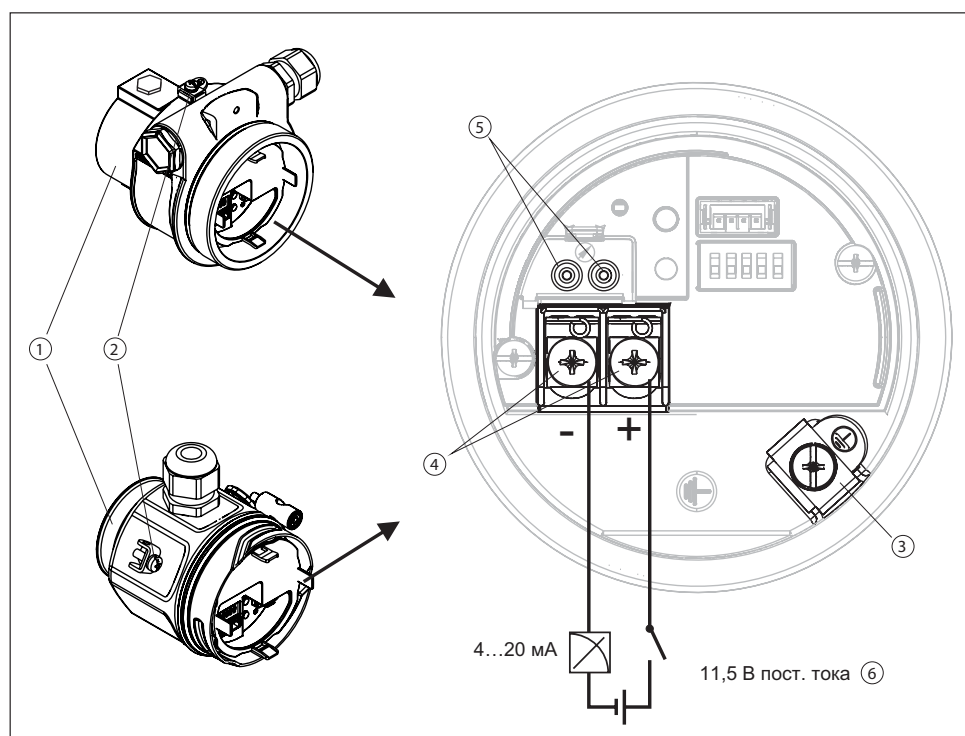
- Посредством местного дисплея ручного программатора или ПК с управляющей программой непрерывно 0...999 сек.
- Дополнительно для HART: с помощью DIP-переключателя на электронной вставке, положение переключателя "on" (вкл.) = значение, заданное в ПО (заводская установка: 2 сек.) и "off" (выкл.).

Питание

Электрическое подключение Примечание

- В случае использования измерительного прибора во взрывоопасных зонах при монтаже необходимо соблюдать соответствующие стандарты, нормативы и правила техники безопасности, применимые в данной стране, а также монтажные и контрольные чертежи.
→ 56 и далее, разделы Правила техники безопасности и Монтажные/контрольные чертежи.
- В качестве дополнительной опции можно заказать устройство защиты от избыточного напряжения HAW569Z для безопасных зон и для ATEX II 1/2 G Exi (см. раздел "Размещение заказа").
- Предусмотрены защитные схемы от обратной полярности, высокочастотных помех и пиков избыточного напряжения.

4...20 мА HART



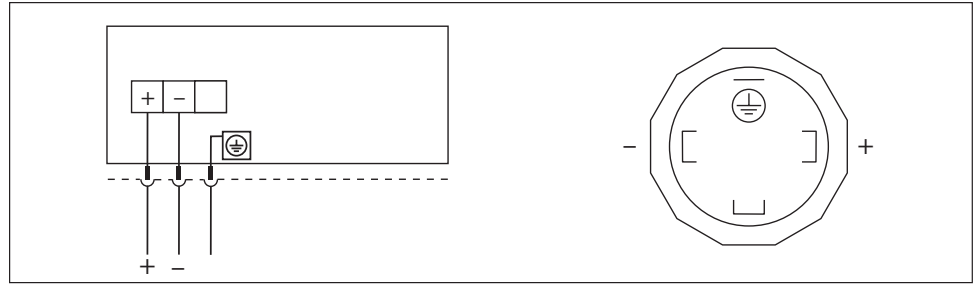
Электрическое подключение HART 4...20 мА

- 1 Корпус
- 2 Внешняя клемма заземления
- 3 Внутренняя клемма заземления
- 4 Клеммы блока питания
- 5 Контрольные клеммы, см. раздел Прием тестового сигнала 4...20 мА
- 6 Минимальное напряжение питания = 11,5 В пост. тока

Прием тестового сигнала 4...20 мА

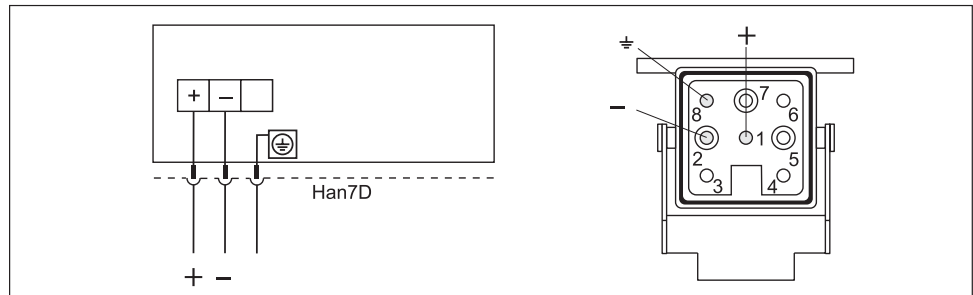
Существует возможность измерения тестового сигнала 4...20 мА на контрольных клеммах без необходимости прерывания процесса измерения.

Приборы с клапанным разъемом



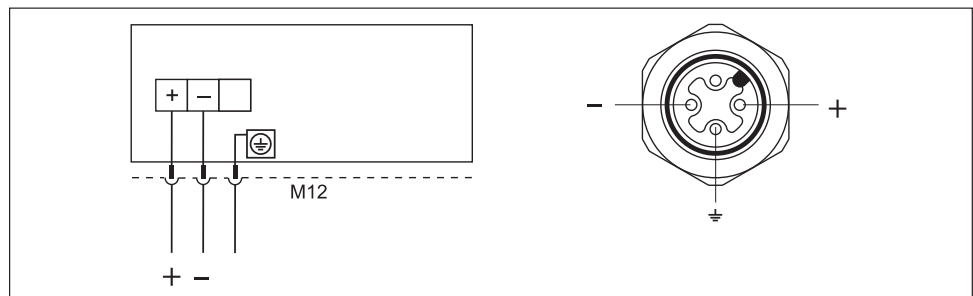
Слева: электрическое подключение приборов с клапанным разъемом
Справа: внешний вид разъема на приборе

Приборы с разъемом Harting Han7D



Слева: электрическое подключение приборов с разъемом Harting Han7D
Справа: внешний вид разъема на приборе

Приборы с разъемом M12



Слева: электрическое подключение приборов с разъемом M12
Справа: внешний вид разъема на приборе

Для приборов с разъемом M12 компания Endress+Hauser предлагает следующие аксессуары:

Разъем M 12x1, прямой

- Материал: полиамид (корпус); никелированная латунь (соединительная гайка).
- Степень защиты (полная герметичность): IP67.
- Номер заказа: 52006263 или при заказе прибора, см. также стр. → 43 и далее, раздел Размещение заказа.

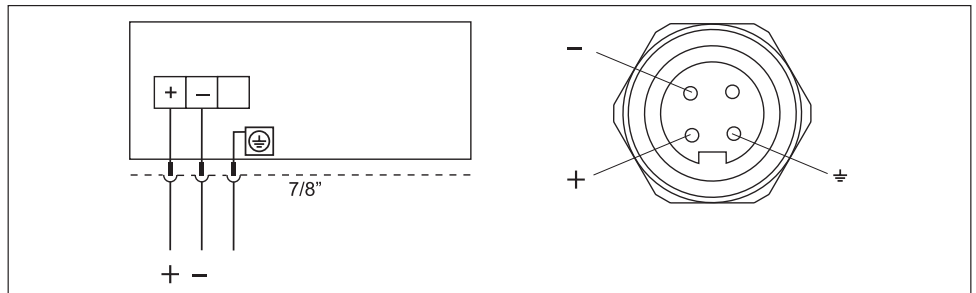
Разъем M 12x1, изогнутый

- Материал: ПБТ (корпус); никелированный сплав гадолиния и цинка (соединительная гайка).
- Степень защиты (при резьбовом соединении): IP67.
- Номер заказа: 71091284 или при заказе прибора, см. также стр. → 43 и далее, раздел Размещение заказа.

Кабель 4x0,34 мм² (20 AWG) с изогнутым разъемом M12 и ввинчиваемым штепселем, длина 5 м (16 футов).

- Материал: полиуретан (корпус); медь-олово-никель (соединительная гайка); ПВХ (кабель).
- Степень защиты (полная герметичность): IP67.
- Номер заказа: 52010285 или при заказе прибора, см. также стр. → 43 и далее, раздел Размещение заказа.

Приборы с разъемом 7/8"



Слева: электрическое подключение приборов с разъемом 7/8"
Справа: внешний вид разъема на приборе

Кабельный уплотнитель

Сертификаты	Тип	Зона фиксации
Стандартный, CSA GP ATEX II1/2G или II2G Ex ia, IEC Ex ia Ga/Gb или Ex ia Gb, FM/ CSA IS	Пластиковый M20x1,5	5...10 мм (0,2...0,39")
ATEX II1/2D Ex t, II1/2GD Ex ia, II3G Ex nA, IEC Ex t Da/Db	Металлический M20x1,5 (Ex e)	7...10.5 мм (0,28...0,41")

Контакты

Для провода с поперечным сечением 0,5...2,5 мм² (20...14 AWG)

Напряжение питания

Примечание

- В случае использования измерительного прибора во взрывоопасных зонах при монтаже необходимо соблюдать соответствующие стандарты, нормативы и правила техники безопасности, применимые в данной стране, а также монтажные и контрольные чертежи.
- Все данные относительно взрывозащиты приведены в специальной документации, предоставляемой по запросу. Документация по взрывозащищенному исполнению поставляется в комплекте со всеми приборами, предназначенными для использования во взрывоопасных зонах.
→ 56 и далее, разделы Правила техники безопасности и Монтажные/контрольные чертежи.

4...20 мА HART

- 11,5...45 В пост. тока
(варианты исполнения с разъемом 35 В пост. тока)
- Для взрывобезопасных вариантов исполнения прибора: 11,5...30 В пост. тока

Кабельный ввод

→ 43 и далее, позиция 50 "Электрическое подключение".

Спецификации кабелей

- Endress+Hauser рекомендует использовать витые двужильные экранированные кабели.
- Клеммы для провода с поперечным сечением 0,5...2,5 мм² (20...14 AWG).
- Внешний диаметр кабеля: 5...9 мм (0,2...0,35").

Остаточная пульсация

Без влияния на сигнал 4...20 мА с остаточной пульсацией до ± 5 % в рамках допустимого диапазона напряжения [в соответствии со спецификацией аппаратного обеспечения HART HCF_SPEC-54 (DIN IEC 60381-1)]

Воздействие напряжения питания

≤ 0,0006 % ВПИ/1 В

Точностные характеристики

Стандартные рабочие условия

- В соответствии с IEC 60770.
- Температура окружающей среды T_A = постоянная, в диапазоне +21... +33°C (+70... 91°F).
- Влажность φ = постоянная, в диапазоне 5...80% отн. вл.
- Давление окружающей среды p_A = постоянная, в диапазоне 860...1060 мбар.
- Положение измерительной ячейки: постоянное, в диапазоне: для FMB50 – по горизонтали +1°; для FMB51/FMB52/FMB53 – по вертикали +1°.
- Ввод значений LO TRIM SENSOR (Нижний предел для согласования датчика) и HI TRIM SENSOR (Верхний предел для согласования датчика) для нижнего и верхнего пределов диапазона.
- Шкала с отсчетом от нуля.
- Материал разделительной диафрагмы: сплав Alloy C276 (2.4819) и Alloy C276 с покрытием (AuRh или AuPt).
- Материал измерительной ячейки (корпус измерителя): сплав Alloy C276, 316L/1.4435.
- Заполняющее масло: синтетическое масло (FDA)/инертное масло.
- Напряжение питания: 24 В пост. тока \pm 3 В пост. тока.
- Нагрузка с HART: 250 Ом.
- Время прогрева с HART:
 - FMB50 = <5 сек.
 - FMB51/FMB52/FMB53 = <8 сек.

Долговременная стабильность

Измерительная ячейка	Долговременная стабильность [%]
0,1 бар (1,5 фунт/кв. дюйм)	<ul style="list-style-type: none"> ■ < 0,18 верхнего предела измерения (ВПИ)/год ■ < 0,45 верхнего предела измерения (ВПИ)/5 лет
0,4 бар (6 фунт/кв. дюйм) 1,2 бар (18 фунт/кв. дюйм)	<ul style="list-style-type: none"> ■ < 0,1 верхнего предела измерения (ВПИ)/год ■ < 0,25 верхнего предела измерения (ВПИ)/5 лет
4 бар (60 фунт/кв. дюйм) 10 бар (150 фунт/кв. дюйм)	<ul style="list-style-type: none"> ■ < 0,05 верхнего предела измерения (ВПИ)/год ■ < 0,125 верхнего предела измерения (ВПИ)/5 лет

Влияние ориентации

- < 2,3 мбар (0,0345 фунт/кв. дюйм) при использовании синтетического масла (FDA)
- < 5 мбар (0,075 фунт/кв. дюйм) при использовании инертного масла

Примечание

Определяемый монтажной позицией сдвиг нулевой точки можно скорректировать.

→ 18, раздел Общая инструкция по монтажу.

Положение при калибровке

<p>① FMB50</p> <p>② FMB51, FMB52, FMB53 Для сведения влияния ориентации к минимуму (например при вертикальной установке прибора) на заводе устанавливается смещение по позиции.</p>	
---	--

Основная погрешность

Согласно IEC 60770, в основной погрешности учитывается нелинейность согласно указанной предельной точке, гистерезис и невоспроизводимость. Данные относятся к калиброванному диапазону.

Основная погрешность в % калиброванного диапазона			
Измерительная ячейка	ДИ	Исполнение "Standard"	Исполнение "Platinum"
0,1 бар (1,5 фунт/кв. дюйм)	ДИ ≤ 2:1 ДИ > 2:1	< 0,2 < 0,1 × ДИ	< 0,15 < 0,075 × ДИ
0,4 бар (6 фунт/кв. дюйм)	ДИ ≤ 4:1 ДИ > 4:1	< 0,2 < 0,05 × ДИ	< 0,15 < 0,0375 × ДИ

Основная погрешность в % калиброванного диапазона			
Измерительная ячейка	ДИ	Исполнение "Standard"	Исполнение "Platinum"
1,2 бар (18 фунт/кв. дюйм)	ДИ ≤ 2:1 ДИ > 2:1	< 0,2 < 0,1 × ДИ	< 0,1 < 0,05 × ДИ
4 бар (60 фунт/кв. дюйм)	ДИ ≤ 4:1 ДИ > 4:1	< 0,2 < 0,05 × ДИ	< 0,1 < 0,025 × ДИ
10 бар (150 фунт/кв. дюйм)	ДИ ≤ 2,5:1 ДИ > 2,5:1	< 0,2 < 0,08 × ДИ	< 0,1 < 0,04 × ДИ

Общая точность

В спецификации "Общая точность" учитывается нелинейность, включая гистерезис, невоспроизводимость, а также изменение нулевой точки вследствие колебаний температуры.

Общая точность в % от ВПИ				
Исполнение	Измерительная ячейка	-10...+60°C (+14...+140°F)	60...85°C (140...185°F)	85...100°C (185...212°F)
FMB50 FMB51/52/53, накладное исполнение	0,1 бар (1,5 фунт/кв. дюйм)	< 0,35	< 0,45	< 0,6
FMB51/52/53 приварное исполнение	0,1 бар (1,5 фунт/кв. дюйм)	< 0,8	< 1	< 1,4
	0,4 бар (6 фунт/кв. дюйм)	< 0,35	< 0,45	< 0,6
FMB50/51/52/53	1,2 бар (18 фунт/кв. дюйм), 4 бар (60 фунт/кв. дюйм), 10 бар (150 фунт/кв. дюйм)	< 0,15	< 0,2	< 0,25

Общая погрешность

В общей погрешности учитывается долговременная стабильность и общая точность:

Измерительная ячейка	% ВПИ/год (в допустимом диапазоне температур)
0,1 бар (1,5 фунт/кв. дюйм)	■ Накладное исполнение: ±0,63 ■ Приварное исполнение: ±1,0
0,4 бар (6 фунт/кв. дюйм)	■ ±0,61
1,2 бар (18 фунт/кв. дюйм)	■ ±0,27
4 бар (60 фунт/кв. дюйм), 10 бар (150 фунт/кв. дюйм)	■ ±0,25

Изменение нулевой точки и выходного диапазона вследствие колебаний температуры

Колебания температуры в % от калиброванного диапазона				
Исполнение	Измерительная ячейка	-10...+60°C (-94...+752°F)	60...85°C (+140...+185°F)	85...100°C (+140...+185°F)
FMB50 FMB51/52/53, накладное исполнение	0,1 бар (1,5 фунт/кв. дюйм)	<(0,32 + 0,30 × ДИ)	<(0,34 + 0,40 × ДИ)	<(0,34 + 0,55 × ДИ)
FMB51/52/53, приварное исполнение	0,1 бар (1,5 фунт/кв. дюйм)	<(0,32 + 0,50 × ДИ)	<(0,34 + 0,60 × ДИ)	<(0,36 + 0,70 × ДИ)
	0,4 бар (6 фунт/кв. дюйм)	<(0,31 + 0,25 × ДИ)	<(0,32 + 0,30 × ДИ)	<(0,33 + 0,35 × ДИ)
FMB50/51/52/53	1,2 бар (18 фунт/кв. дюйм), 4 бар (60 фунт/кв. дюйм), 10 бар (150 фунт/кв. дюйм)	<(0,31 + 0,10 × ДИ)	<(0,32 + 0,15 × ДИ)	<(0,33 + 0,20 × ДИ)

Рабочие условия (монтаж)

Общая инструкция по монтажу

- Определяемый монтажной позицией сдвиг нулевой точки можно скорректировать следующим образом:
 - непосредственно на приборе с помощью функциональной кнопки;
 - непосредственно на приборе с помощью функциональных кнопок на дисплее;
 - посредством цифровой связи при закрытой крышке.

Примечание

При закрытии и открытии крышки корпуса во взрывоопасных зонах следует соблюдать правила техники безопасности.

- Местный дисплей можно вращать с шагом 90°.

FMB50

Измерение уровня

- Прибор следует устанавливать только под самой низкой точкой измерения.
- Не следует устанавливать прибор в следующих местах:
 - в зоне потока загружаемого продукта,
 - на выпускном отверстии резервуара,
 - в точке резервуара, на которую могут воздействовать импульсы давления от вращения мешалки.
- Для упрощения калибровки и функционального тестирования прибор следует устанавливать за отсечным клапаном.
- При использовании в продуктах, густеющих при снижении температуры, для прибора Deltapilot M необходимо предусмотреть соответствующую изоляцию.

Измерение давления в газах

- Прибор Deltapilot M с отсечным клапаном следует устанавливать над отводом – за счет этого любой образующийся конденсат возвращается в процесс.

Измерение давления в парах

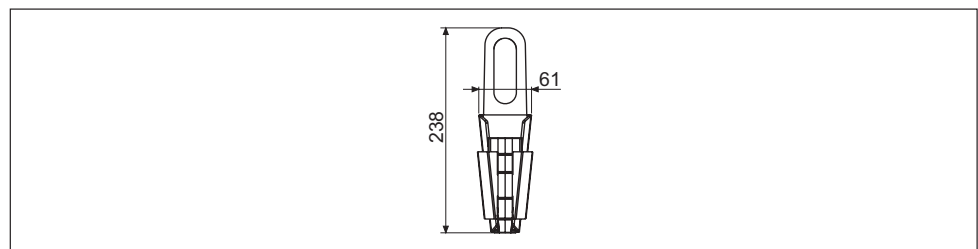
- Прибор Deltapilot M с сифоном следует устанавливать под отводом.
- Перед вводом в эксплуатацию сифон необходимо наполнить жидкостью. Наличие сифона обеспечивает снижение температуры практически до температуры окружающей среды.

Измерение давления в жидкостях

- Прибор Deltapilot M с отсечным клапаном следует устанавливать под отводом или на одном уровне с ним.

FMB51/FMB52/FMB53

- При монтаже приборов в стержневом и тросовом исполнении убедитесь, что измерительная головка находится в точке с наименьшим возможным потоком. В целях защиты зонда от силового воздействия, возникающего из-за бокового смещения, следует установить зонд в направляющей трубке (предпочтительно из полимерных материалов) или закрепить его зажимом.
- В случае использования приборов во взрывоопасных зонах необходимо строго соблюдать правила техники безопасности при открытой крышке.
- Длина тросового удлинителя или стержня зонда определяется требуемой нулевой точкой уровня. Верхняя точка зонда должна находиться не менее чем на 5 см (1,97") под ней.
- Подвесной зажим (только для FMB53):
Материал: Edelmetall AISI 316L (1.4435), зажимная губка: усиленный стекловолокном полиамид
Код заказа: 52010869
→ 43 и далее, позиция 620 "Прилагаемые аксессуары", вариант исполнения PO



Дополнительные инструкции по монтажу

Разделительная диафрагма

- Не допускается очистка разделительных диафрагм. Не прикасайтесь к разделительным диафрагмам жесткими или острыми предметами.
- Разделительная диафрагма в стержневом и тросовом исполнениях защищена от механических повреждений полимерным колпачком.

Уплотнение

- Приборы Deltapilot M с резьбой G 1 1/2:

При ввинчивании прибора в резервуар на уплотняемую поверхность присоединения к процессу необходимо поместить плоское уплотнение. Во избежание излишнего натяжения разделительной диафрагмы не следует уплотнять резьбовое соединение паклей и подобными материалами.

- Приборы Deltapilot M с резьбой NPT:
 - Для уплотнения резьбу следует обернуть тефлоновой лентой.
 - Прилагать усилие при ввинчивании прибора следует только к шестигранному болту. Не следует поворачивать прибор за корпус.
 - Не затягивайте чрезмерно резьбовые соединения. Макс. момент затяжки – 20...30 Нм (14,75...22,13 фунт-сил/фут)

Уплотнение корпуса зонда

При монтаже прибора, электрическом подключении и эксплуатации не допускайте проникновения влаги в корпус.

- Всегда плотно завинчивайте крышку корпуса и кабельные вводы.
- На уплотнительное кольцо на крышке корпуса и на резьбу алюминиевой крышки нанесена смазка. Если смазка была удалена с резьбовых соединений, для надежной фиксации крышки необходимо ее нанести повторно. В качестве смазки можно применять силиконовую или графитовую смазку. Смазка на основе минерального масла может разрушить уплотнительное кольцо.

Допуски по длине кабеля


- FMB52
 - Длина кабеля < 5 м (16 футов): до -35 мм (-1,38")
 - Длина кабеля > 5 м (16 футов): до -100 мм (-3,94")
 - Длина кабеля > 100 м (328 футов): до -250 мм (-9,84")
- FMB53
 - Длина кабеля < 5 м (16 футов): до ±17,5 мм (±0,69")
 - Длина кабеля > 5 м (16 футов): до ±50 мм (±1,97")
 - Длина кабеля > 100 м (328 футов): до ±125 мм (±4,92")

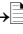
Допуски по длине стержня

- FMB51
 - Длина стержня < 4000 мм (157"): до ±4 мм (±0,16")

Монтаж на стене/трубе

В комплект поставки Endress+Hauser входит монтажный кронштейн для монтажа прибора на трубе или стене.

→  43 и далее, позиция 620 "Прилагаемые аксессуары", вариант исполнения РА, или как отдельный аксессуар (номер детали 71102216).

Для получения информации о размерах см. →  34.

В раздельном исполнении

В раздельном исполнении корпус с электронной вставкой можно установить на удалении от точки измерения. За счет этого появляется возможность беспрепятственного измерения в следующих случаях:

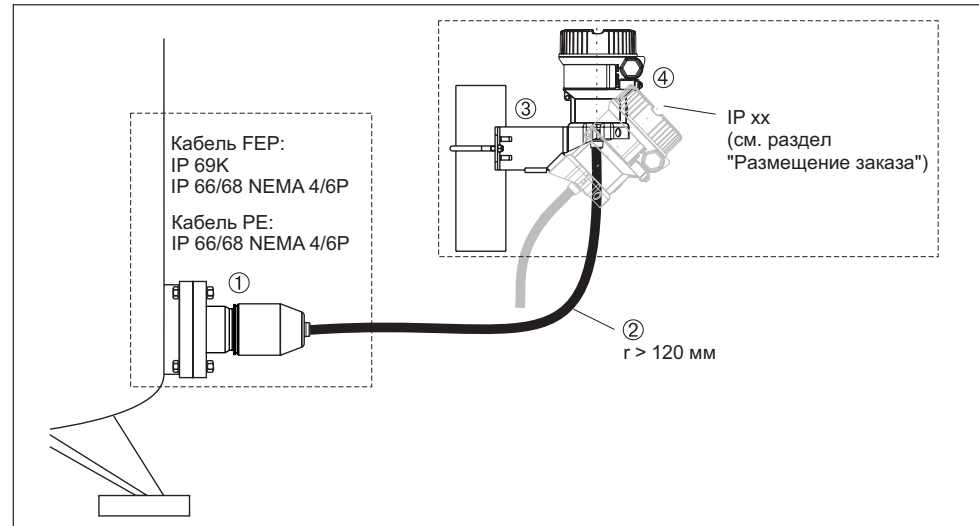
- в затрудненных условиях измерения (в случае установки в ограниченных или труднодоступных местах);
- при необходимости быстрой очистки точки измерения;
- при подверженности точки измерения вибрациям.

Существует возможность выбора кабеля:

- Кабель FEP (2 м (6,6 футов), 5 м (16 футов) и 10 м (33 фута))
- Кабель FEP (5 м (16 футов))

→ 43 и далее, позиция 600 "Раздельное исполнение".

Для получения информации о размерах см. → 34.



Датчик в раздельном исполнении поставляется с установленным на заводе присоединением к процессу и соответствующим кабелем. Корпус и монтажный кронштейн поставляются как отдельные компоненты. На обоих концах кабеля предусмотрены разъемы. С помощью этих разъемов осуществляется подключение к корпусу и датчику.

- 1 Присоединение к процессу с датчиком
- 2 Кабель (на обоих концах имеются разъемы)
- 3 Монтажный кронштейн для монтажа на стене/трубе, в комплекте (для труб диаметром 2")
- 4 Корпус с электронной вставкой

Степень защиты для присоединения к процессу и датчика в зависимости от комплектации:

- Кабель FEP:
 - IP 69K
 - IP 66/68 NEMA 4/6P
- Кабель PE: – IP 66/68 NEMA 4/6P

Технические данные кабелей PE и FEP:

- Минимальный радиус изгиба: 120 мм (4,72")
- Усилие извлечения кабеля: макс. 450 Н (101 фунт-сила)
- Устойчивость к УФ-излучению

При использовании во взрывоопасной зоне:

- Взрывобезопасные системы (Ex ia/IS)
- FM/CSA IS: только для Div.1

Условия монтажа

Общие условия монтажа

- Монтаж без изоляции
- Температура окружающей среды: макс. 50°C (122°F)

Работа с кислородом

Кислород и другие газы являются крайне взрывоопасными в случае контакта с маслами, смазками и полимерными материалами. В связи с этим необходимо принять следующие меры предосторожности:

- Все компоненты системы, в том числе измерительные приборы, необходимо очистить в соответствии с требованиями VAM (DIN 19247).
- В зависимости от используемых материалов, при работе с кислородом не допускается превышение определенной максимальной температуры и максимального давления. Максимальная температура T_{max} при работе с кислородом составляет 60°C (140°F).

В нижеприведенной таблице перечислены приборы, пригодные для работы с газообразным кислородом, с указанием спецификации p_{max} .

Код заказа для приборов ¹⁾ , очищенных для работы с кислородом	P_{max} для работы с кислородом
FMB50 ²⁾	<ul style="list-style-type: none"> ■ Определяется параметрами наиболее слабого (с точки зрения допустимого давления) из компонентов: предел избыточного давления (ПВД) для датчика или присоединения к процессу (1,5 x PN).³⁾ ■ Зависит от заполняющего масла.⁴⁾
FMB51 ²⁾	<ul style="list-style-type: none"> ■ Определяется наиболее слабым (с точки зрения допустимого давления) из компонентов: предел избыточного давления (ПВД) для датчика или присоединения к процессу (1,5 x PN).³⁾ ■ Зависит от заполняющего масла.⁴⁾ ■ Зависит от материала уплотнения.

- 1) Относится только к прибору; не относится к аксессуарам или прилагаемым аксессуарам.
- 2) Позиция 570 "Обслуживание", вариант исполнения НВ.
- 3) → 9, раздел Диапазон измерения и -(→ 25 и далее, раздел Механическая конструкция.
- 4) Допускается работа с кислородом при использовании уплотнения FKM и инертного масла.

Работа без силикона

Специальная очистка преобразователя с целью удаления растворителей краски для использования в окрасочных цехах, → 43 и далее, позиция 570 "Обслуживание", вариант исполнения НС.

Работа с водородом

При работе с определенными продуктами, в которых образуется водород (например сброженный осадок сточных вод), атомы водорода могут проникать сквозь металлическую разделительную диафрагму. Это может привести к неправильным результатам измерения. Для работы с такими веществами Endress+Hauser поставляет разделительные диафрагмы с золотым/родиевым покрытием.
→ Заказ позиции 170 "Материал разделительной диафрагмы", вариант исполнения L.

Примечание

Для снижения интенсивности образования водорода не следует применять узлы с гальваническим покрытием.

Специальные измерительные ячейки для применения в кислотах, щелочах и морской воде (кроме FMB50)

Для работы с кислотами, щелочами и морской водой компания Endress+Hauser поставляет разделительные диафрагмы с золотым/родиевым покрытием.

Примечание

При определенном температурном воздействии (до 85°C (185°F)) возникает добавочное отклонение нулевой точки 1,1 мбар (0,0165 фунт/кв. дюйм).
→ Заказ позиции 170 "Материал разделительной диафрагмы", вариант исполнения N.

Рабочие условия (окружающая среда)

Диапазон температуры окружающей среды

Исполнение	FMB50	FMB51	FMB52	FMB53
Без ЖК-дисплея	-40°C...+85°C (-40°F...+185°F)		С кабелем PE: -40°C...+70°C (-40°F...+158°F) С кабелем FEP: -40°C...+80°C (-40°F...+176°F)	
С ЖК-дисплеем ¹⁾	-20°C...+70°C (-4°F...+158°F)			
С разъемом M12, изогнутым	-25°C...+85°C (-13°F...+185°F)		С кабелем PE: -25°C...+70°C (-13°F...+158°F) С кабелем FEP: -25°C...+80°C (-13°F...+176°F)	
В отдельном исполнении (кабели PE и FEP)	-20°C...+60°C (-4°F...+140°F)			

1) Расширенный диапазон рабочих температур (-40°C...+85°C (-40°F...+185°F)) с ограничениями по оптическим характеристикам, таким как время отклика и контрастность дисплея.

Диапазон температур хранения

Исполнение	FMB50	FMB51	FMB52	FMB53
Без ЖК-дисплея	-40°C...+90°C (-40°F...+194°F)		С кабелем PE: -40°C...+70°C (-40°C...+158°F) С кабелем FEP: -40°C...+80°C (-40°F...+176°F)	
С ЖК-дисплеем	-40°C...+85°C (-40°F...+185°F)			
С разъемом M12, изогнутым	-25°C...+90°C (-13°F...+194°F)		С кабелем PE: -25°C...+70°C (-13°F...+158°F) С кабелем FEP: -25°C...+80°C (-13°F...+176°F)	
В отдельном исполнении с кабелем FEP	-20°C...+60°C (-4°F...+140°F)			

Степень защиты

→ 43 и далее, позиция 50 "Электрическое подключение".
Раздельное исполнение → 20.

Климатический класс

Класс 4K4H (температура воздуха -20...55°C (-4...+131°F), относительная влажность 4...100%), соответствует DIN EN 60721-3-4 (с возможным образованием конденсата)

Виброустойчивость

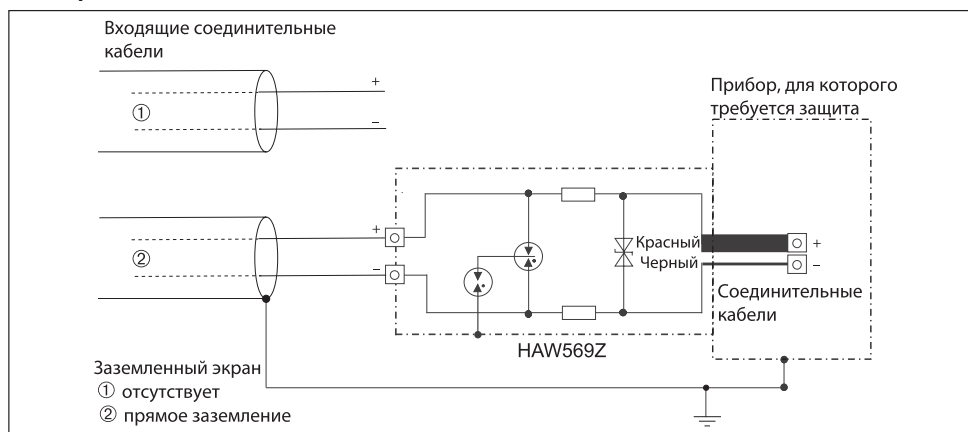
Прибор/аксессуар	Стандарт тестирования	Виброустойчивость
FMB50	GL VI-7-2 <ul style="list-style-type: none"> ■ Часть 7 "Рекомендации относительно сертификации по типам" ■ Раздел 2 "Требования к тестированию электрического/электронного оборудования и систем" 	Гарантированная: 3...25 Гц: ±1,6 мм (0,06"); 25...100 Гц: 4 г во всех трех плоскостях
■ FMB50	IEC 61298-3 IEC 60068-2-6	Гарантированная: 10...60 Гц: ±0,15 мм (0,01"); 60...500 Гц: 2 г во всех трех плоскостях
FMB51, FMB52, FMB53		Гарантированная: 10...60 Гц: 0,075 мм (0,003") 60...150 Гц 1g во всех трех плоскостях

Электромагнитная совместимость

- Электромагнитная совместимость в соответствии с EN 61326 и рекомендациями NAMUR EMC (NE21). Для получения подробной информации см. декларацию соответствия (в разделе "Download" на веб-сайте www.de.endress.com, область поиска – "Approvals and Certificates", "Manufact. Declaration").
- Максимальное отклонение: < 0,5 % шага шкалы до диапазона изменения (ДИ) = 2:1
- Все измерения были выполнены в диапазоне изменения (ДИ) = 2:1.

Защита от избыточного напряжения (опция)

Прибор может быть оснащен устройством защиты от избыточного напряжения, см. → 43 и далее, раздел Размещение заказа, позиция 610 "Установленные аксессуары:", вариант исполнения NA. Устройство защиты от избыточного напряжения устанавливается на заводе, закрепляется на корпусе на резьбе (M20x1,5) для кабельного уплотнителя. Его длина составляет около 70 мм (2,76") (эту дополнительную длину необходимо учитывать при монтаже). Прибор подключается в соответствии со следующей схемой. Для получения подробной информации см. документацию T1103R/09/RU, XA036R/09/A3 и KA161R/09/A6.

Электрическое подключение

Рабочие условия (процесс)

Диапазон рабочих температур	FMB50	FMB51	FMB52	FMB53
	-10°C...+100°C (+14°F...212°F) 135°C (275°F), не более 30 мин.	-100°C...+85°C (+14°F...+185°F)	С кабелем PE: -10°C...+70°C (-14°F...158°F) С кабелем FEP: -10°C...+80°C (-14°F...176°F)	

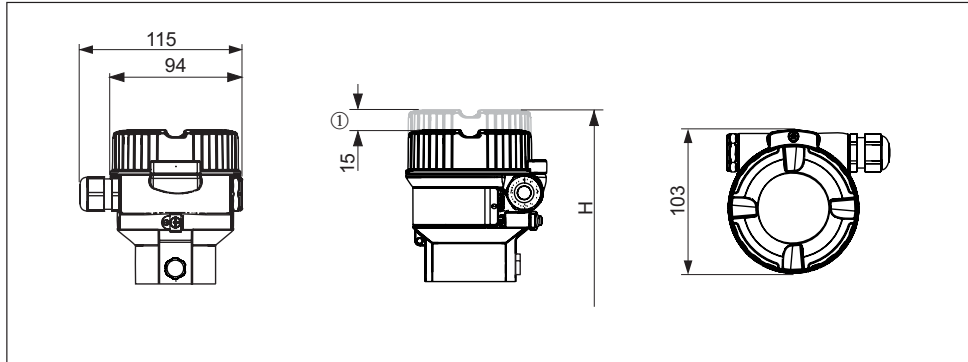
Боковая нагрузка FMB51 (статическая) <30 Нм
Dru

Спецификация давления

- Максимальное давление для измерительного прибора определяется наиболее слабым (с точки зрения допустимого давления) из выбранных компонентов. См. следующие разделы:
 - → 9 и далее, раздел Диапазон измерения;
 - раздел "Механическая конструкция".
 МРД (максимальное рабочее давление) указано на заводской шильде. Это значение относится к эталонной температуре +20°C (68 °F) или 100°F (38°C) для фланцев ANSI. Продолжительность воздействия такого давления на прибор не ограничена. Обратите внимание на зависимость температуры от давления.
 - Значения давления, допустимые при более высоких температурах, можно найти в следующих стандартах:
 - EN 1092-1: 2001 таб. 18 ¹
 - ASME B 16.5a – 1998, таб. 2-2.2 F316
 - ASME B 16.5a – 1998, таб. 2.3.8 N10276
 - JIS B 2220.
 - Испытательное давление соответствует пределу избыточного давления для прибора (ПВД = 1,5 x МРД). Его воздействие допускается только в течение ограниченного времени во избежание нанесения неустраняемых повреждений.
 - В директиве по оборудованию, работающему под давлением, (директива ЕС 97/23/ЕС) используется сокращение "PS". Сокращение "PS" соответствует МРД (максимальное рабочее давление) измерительного прибора.
 - В том случае, если ПВД (предел избыточного давления) для присоединения к процессу меньше, чем номинальное значение диапазона измерения датчика, выполняется настройка прибора на заводе на максимально допустимое значение – значение ПВД для присоединения к процессу. Если требуется использовать полный диапазон датчика, рекомендуется выбрать присоединение к процессу с более высоким значением ПВД (1,5 x PN; PN = МРД).
 - В случае работы с кислородом не допускается превышение значений "рmax и Тmax для работы с кислородом" → а 21, раздел Работа с кислородом.
- 1) С точки зрения свойств температурной стабильности, материалы 1.4435 и 1.4404 относятся к группе 13ЕО в EN 1092-1, таблица 18. Химический состав этих двух материалов может быть идентичным.

Механическая конструкция

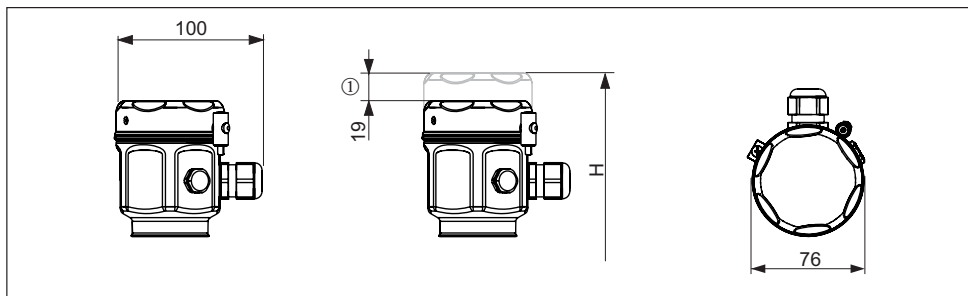
Размеры алюминиевого корпуса F31



Вид спереди, вид слева, вид сверху

- ① Крышка со смотровым стеклом на 15 мм (0,59") выше крышки без смотрового стекла.
- Для получения информации о высоте H для корпуса со смотровым стеклом см. данные соответствующего присоединения к процессу. Вес корпуса → 35

Размеры корпуса F15 из нержавеющей стали (гигиеническое присоединение)

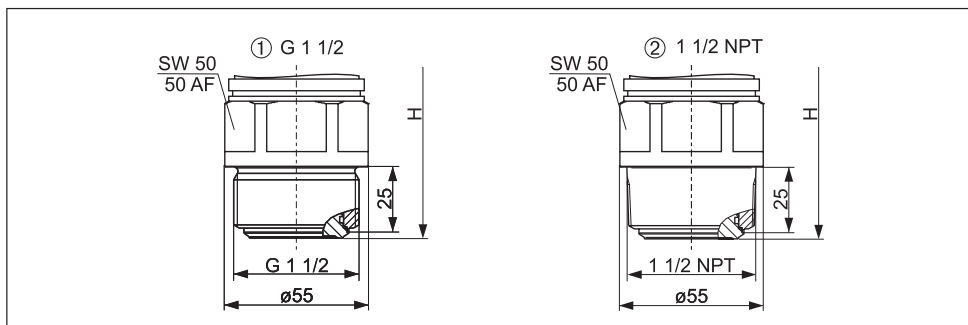


Вид спереди, вид сверху.

- ① Крышка со смотровым стеклом на 19 мм (0,75") выше крышки без смотрового стекла.
- Для получения информации о высоте H для корпуса со смотровым стеклом см. данные соответствующего присоединения к процессу. Вес корпуса → 35.

Присоединения к процессу FMB50 (компактное исполнение)

Резьбовое соединение ISO 228 и NPT



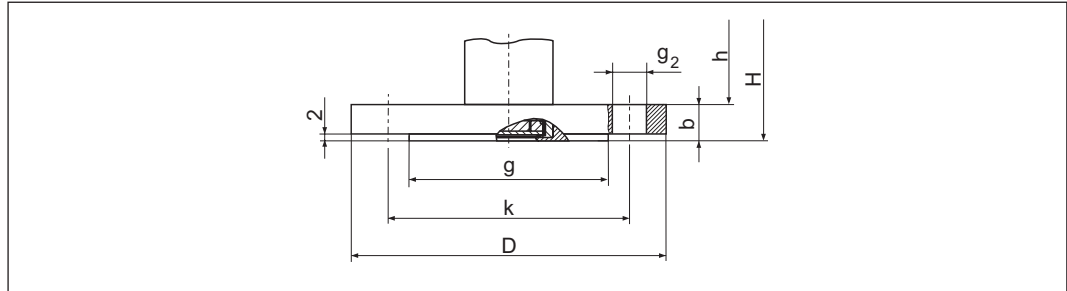
Высота прибора приведена в таблице ниже. Вес → 35.

- 1 Резьба ISO 228 G 1 1/2 A.
Материал для исполнения GGJ: AISI 316L/1.4435, для исполнения GGC: сплав Alloy C276/2.4819.
- 2 Резьба ANSI 1 1/2 MNPT.
Материал для исполнения RGJ: AISI 316L/1.4435

Высота прибора Н, приборы с резьбой

Корпус F31	Корпус F15
156 мм (6,14")	148 мм (5,83")

Фланцы EN/DIN, размеры присоединения согласно EN 1092-1/DIN 2527



Фланец с выступом

H: высота прибора = высота прибора без фланца h + толщина фланца b

Высота H -(→ 28).

Исполнение	Фланец ¹⁾								Отверстия для болтов			Вес фланца ⁴⁾
	Материал ²⁾	Номинальный диаметр	Номинальное давление	Форма ³⁾	Диаметр D [мм]	Толщина b [мм]	Диаметр выступа g [мм]	Высота выступа f [мм]	Количество	Диаметр g ₂ [мм]	Окружность центров отверстий k [мм]	
CEJ	AISI 316L	DN 40	PN 10/16	B1 (C)	150	18	88	2	4	18	110	2,6
CFJ	AISI 316L	DN 50	PN 10/16	B1 (C)	165	18	102	2	4	18	125	3,3
CGJ	AISI 316L	DN 80	PN 10/16	B1 (C)	200	20	138	2	8	18	160	5,1
CHJ	AISI 316L	DN 100	PN 10/16	B1 (C)	220	20	158	2	8	18	180	6,3

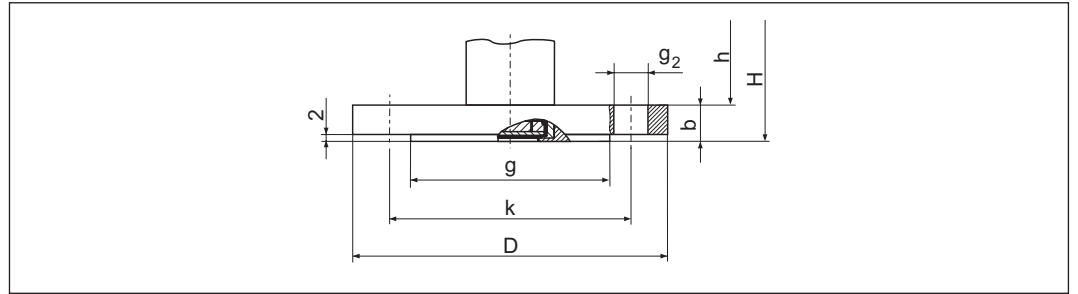
1) Шероховатость поверхности, контактирующей с продуктом, включая поверхность уплотнения на фланцах: Ra 0,8 мкм (31,5 мкдм). Меньшая шероховатость – по запросу.

2) AISI 316L

3) Наименование согласно DIN 2526 дано в скобках.

4) Вес с трубой и измерительной ячейкой и вес корпуса приведен на стр. 35.

Фланцы ANSI, размеры присоединения согласно ANSI B 16.5, с выступом (RF)



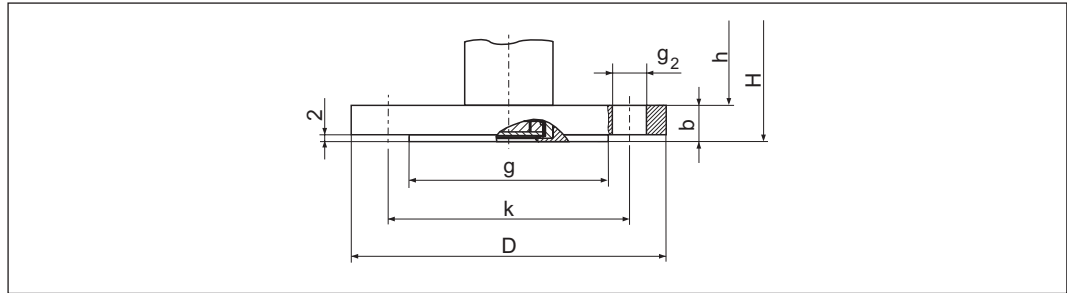
Фланец с выступом

H : высота прибора = высота прибора без фланца h + толщина фланца b
 Высота H - (→ 28).

Исполнение	Фланец ¹⁾							Отверстия для болтов			Вес фланца ³⁾
	Материал ²⁾	Номинальный диаметр [дюймы]	Класс [фунты/ кв. дюйм]	Диаметр D [дюймы] [мм]	Толщина b [дюймы] [мм]	Диаметр выступа g [дюймы] [мм]	Высота выступа f [дюймы] [мм]	Количество	Диаметр g_2 [дюймы] [мм]	Окружность центров отверстий k [дюймы] [мм]	
AEJ Кроме FMB51/52	AISI 316/ 316L	1 1/2	150	5 127	0,69 17,5	2,88 73,2	0,06 1,6	4	0,62 15,7	3,88 98,6	2,1
AFJ	AISI 316/ 316L	2	150	6 152,4	0,75 19,1	3,62 91,9	0,06 1,6	4	0,75 19,1	4,75 120,7	3,0
AGJ	AISI 316/ 316L	3	150	7,5 190,5	0,94 23,9	5 127	0,06 1,6	4	0,75 19,1	6 152,4	5,7
АНJ	AISI 316/ 316L	4	150	9 228,6	0,94 23,9	6,19 157,2	0,06 1,6	8	0,75 19,1	7,5 190,5	7,8

- 1) Шероховатость поверхности, контактирующей с продуктом, включая поверхность уплотнения на фланцах: Ra 0,8 мкм (31,5 мкдм). Меньшая шероховатость – по запросу.
- 2) Комбинация AISI 316 для требуемой баростойкости и AISI 316L для требуемой химостойкости (двойной показатель).
- 3) Вес с трубкой и измерительной ячейкой и вес корпуса → 35.

Фланцы JIS, размеры присоединения согласно JIS B 2220 BL, с выступом (RF)



Фланец с выступом

H : высота прибора = высота прибора без фланца h + толщина фланца b

Высота H (→ 28).

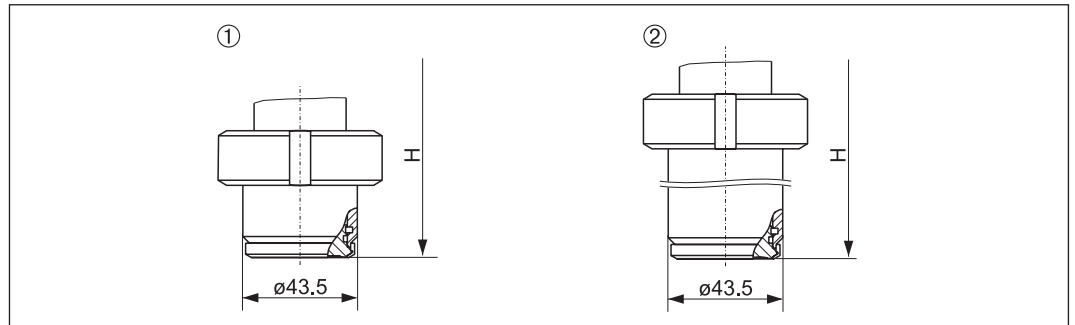
Исполнение	Фланец ¹⁾							Отверстия для болтов			Вес фланца ²⁾
	Материал	Номинальный диаметр	Номинальное давление	Диаметр	Толщина	Диаметр выступа	Высота выступа	Количество	Диаметр	Окружность центров отверстий	
				D	b	g	f				
KEJ	AISI 316L	40 A	10 K	140	16	81	2	4	19	105	2,1
KFJ	AISI 316L	50 A	10 K	155	16	96	2	4	19	120	2,5
KGJ	AISI 316L	80 A	10 K	185	18	126	2	8	19	150	3,8
KNJ	AISI 316L	100 A	10 K	210	18	151	2	8	19	175	4,9

- 1) Шероховатость поверхности, контактирующей с продуктом, включая поверхность уплотнения на фланцах (всех стандартов): Ra 0,8 мкм (31,5 мкдм). Меньшая шероховатость – по запросу.
- 2) Вес с трубкой и измерительной ячейкой и вес корпуса → 35.

Высота H приборов с фланцами

Корпус F31	Корпус F15
165 мм (6,5")	157 мм (6,18")

Универсальный технологический адаптер



Материал: AISI 316L/1.4435

Шероховатость поверхности, контактирующей с продуктом, стандартно: $R_a \leq 0,8$ мкм (6,18").

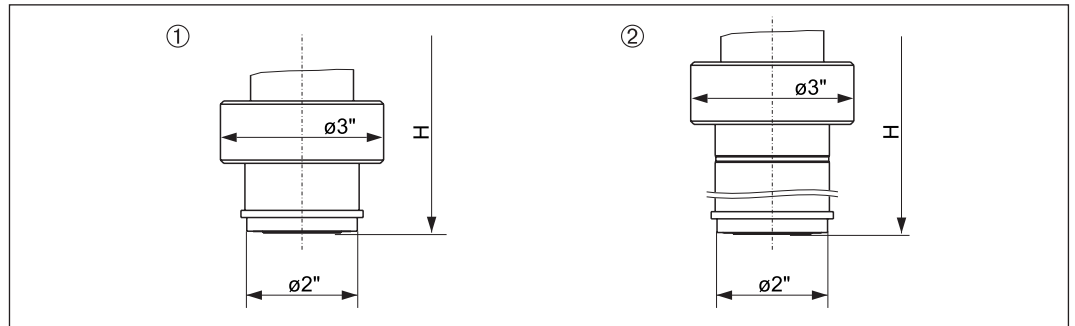
Меньшая шероховатость – по запросу.

- 1 Вариант исполнения UPJ: универсальный технологический адаптер с силиконовым литым уплотнением, EHEDG, 3A
Вариант исполнения UNJ: универсальный технологический адаптер слитым уплотнением EPDM, EHEDG, 3A
- 2 Вариант исполнения UQJ: универсальный технологический адаптер, удлинитель 6" с силиконовым литым уплотнением, EHEDG, 3A
Вариант исполнения UOJ: универсальный технологический адаптер, удлинитель 6", с литым уплотнением EPDM, EHEDG, 3A

Высота H приборов с универсальным технологическим адаптером

	Корпус F31	Корпус F15
Универсальный технологический адаптер	196 мм (7,72")	189 мм (7,44")
Универсальный технологический адаптер с удлинителем 6"	307 мм (12,1")	299 мм (11,8")

Технологический адаптер Anderson



Материал: AISI 316L/1.4435

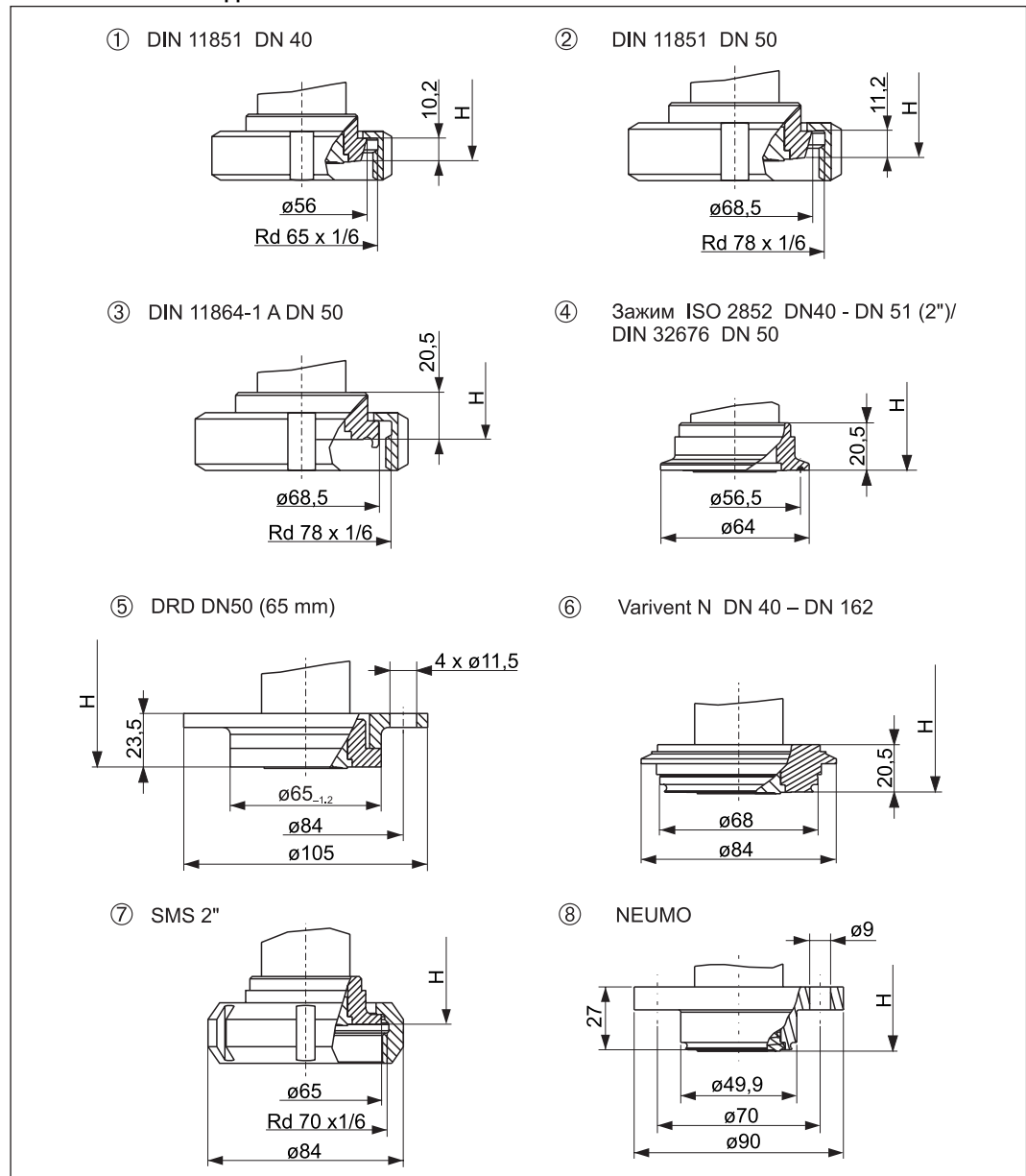
Шероховатость поверхности, контактирующей с продуктом, стандартно: $R_a < 0,8$ мкм (31,5 мкдм). Меньшая шероховатость – по запросу.

- 1 Вариант исполнения USJ: технологический адаптер Anderson, короткий, 2-3/16", с силиконовым литым уплотнением, 3A
- 2 Вариант исполнения UTJ: технологический адаптер Anderson, длинный, 6-1/2", с силиконовым литым уплотнением, 3A

Высота H приборов с технологическим адаптером Anderson

Корпус F31	Корпус F15	
Anderson, короткий	204 мм (8,03")	196 мм (7,72")
Anderson, длинный	314 мм (12,4")	306 мм (12")

Гигиенические соединения



Гигиенические соединения, материал AISI 316L/1.4435

Шероховатость поверхности, контактирующей с продуктом, стандартно:

$R_a \leq 0,8$ мкм (31,5 мкдм). Меньшая шероховатость – по запросу. Вес приведен на 35.

1 Вариант исполнения MZJ: DIN 11851 DN 40 PN 25, EHEDG¹⁾, 3A²⁾

2 Вариант исполнения MRJ: DIN 11851 DN 50 PN 25, EHEDG¹⁾, 3A²⁾

3 Вариант исполнения NDJ: DIN 11864-1 A DN50 PN16, труба DIN 11866-A, резьбовое соединение, 316L, EHEDG, 3A

4 Вариант исполнения TDJ: Tri-Clamp ISO 2852 DN 40 - DN 51 (2"), DIN 32676 DN 50, EHEDG¹⁾, 3A

5 Вариант исполнения TIJ: DRD DN50 (65 мм) PN 25, 316L

6 Вариант исполнения TRJ: Varivent Тип N для труб 40 – 162, PN 40, EHEDG, 3A

7 Вариант исполнения TXJ: SMS 2", PN25, EHEDG¹⁾, 3A²⁾

8 Вариант исполнения S4J: NEUMO, D50, PN16, 316L, 3A

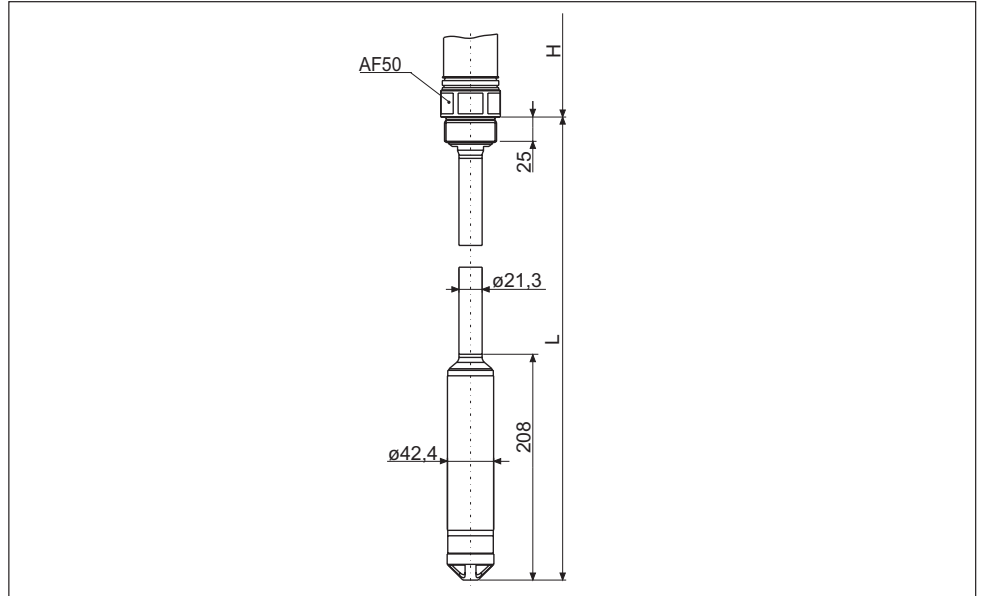
Высота Н приборов с соединением Tri-Clamp или гигиеническим соединением

Корпус F31	Корпус F15
185 мм (7,28")	178 мм (7,01")

- 1) При выборе гигиенического исполнения прибора следует использовать соответствующие фитинги и уплотнения согласно спецификациям EHEDG.
- 2) При выборе гигиенического исполнения прибора следует использовать соответствующие фитинги и уплотнения согласно спецификациям 3A.

**Присоединения к процессу
FMB51 (стержневое
исполнение)**

Резьбовое соединение ISO 228 и NPT



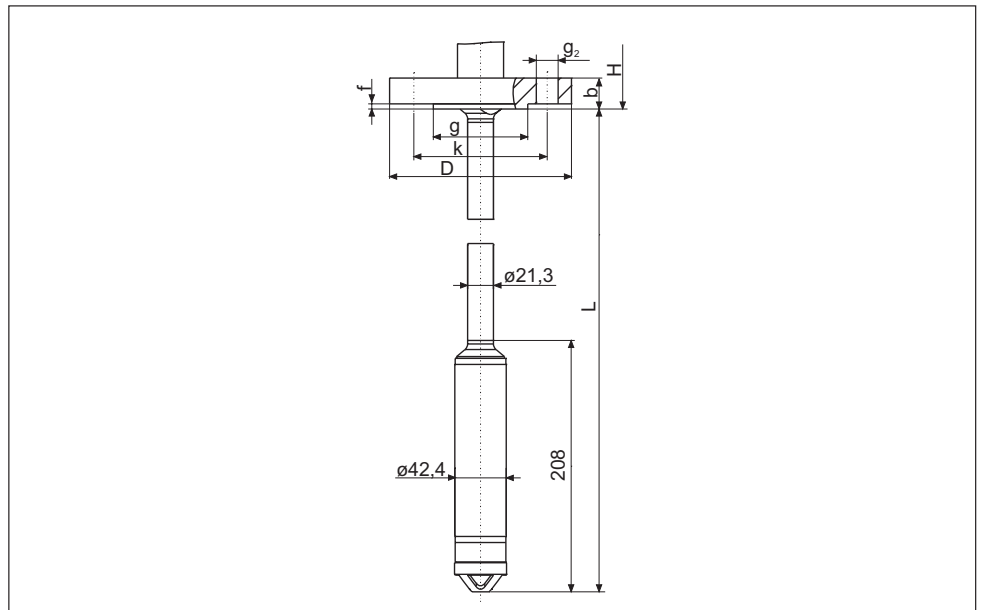
Стержневое исполнение с резьбой G 1 1/2 или 1 1/2 NPT

L Длина зонда = 0,4...4 м (1,3...13 футов)

H Высота прибора H - (а 26)

→ Размеры присоединений к процессу → 25 и далее.

Фланцы EN/DIN, ANSI и JIS



Стержневое исполнение с фланцем

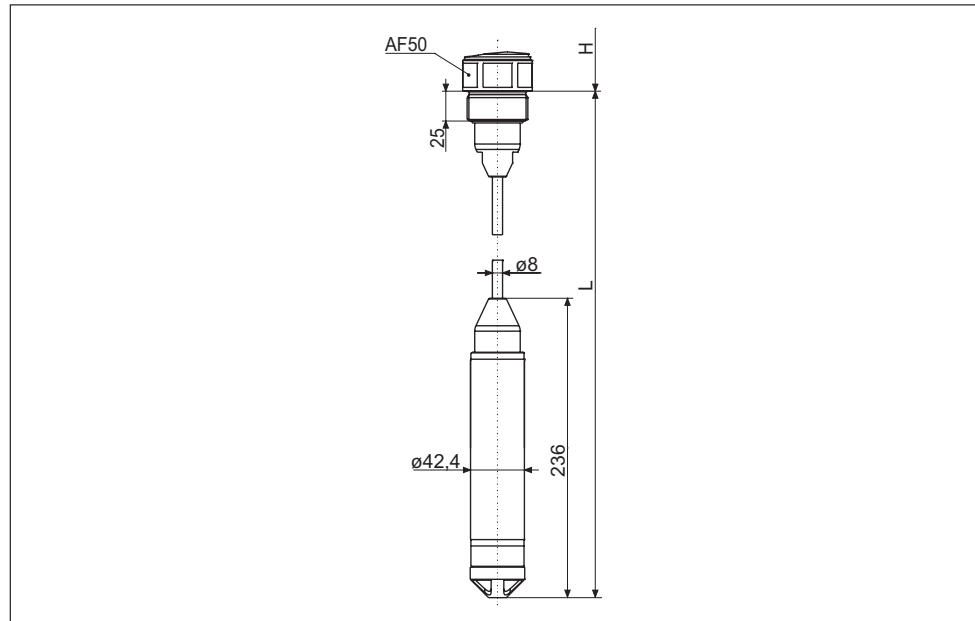
L Длина зонда = 0,4...4 м (1,3...13 футов)

H Высота прибора H → 28

→ Размеры присоединений к процессу → 25 и далее.

Присоединения к процессу
FMB52 (тросовое
исполнение)

Резьбовое соединение ISO 228 и NPT



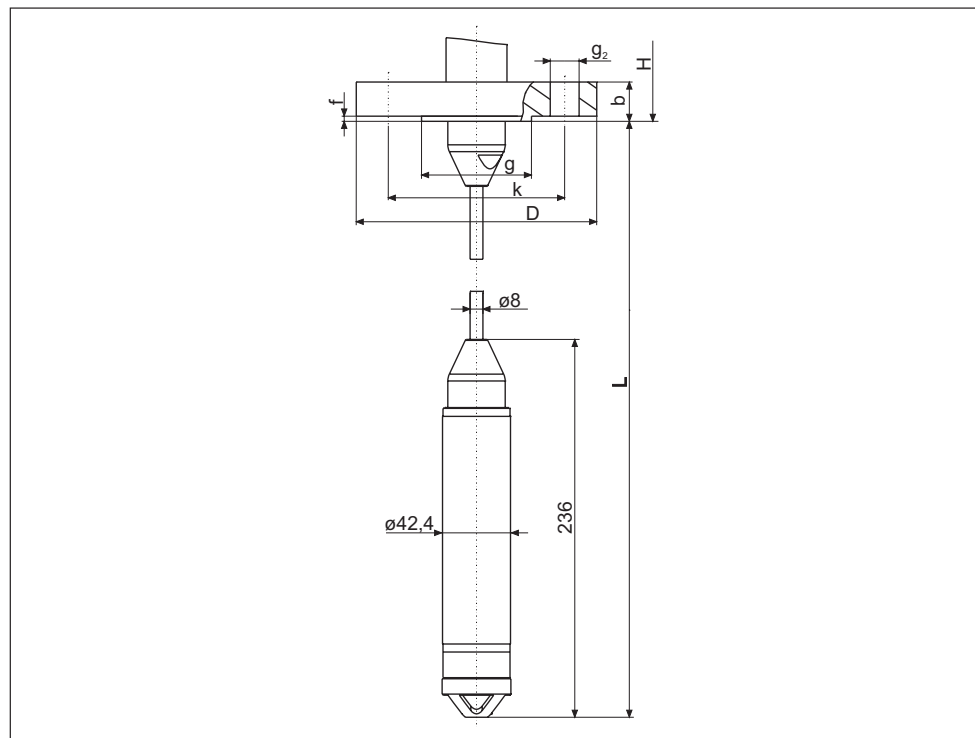
Тросовое исполнение с резьбой G 1 1/2 и 1 1/2 NPT

L Длина зонда = 0,5...400 м (1,6...1312 футов)

H Высота прибора H → 26

→ Размеры присоединений к процессу → 25 и далее.

Фланцы EN/DIN, ANSI и JIS



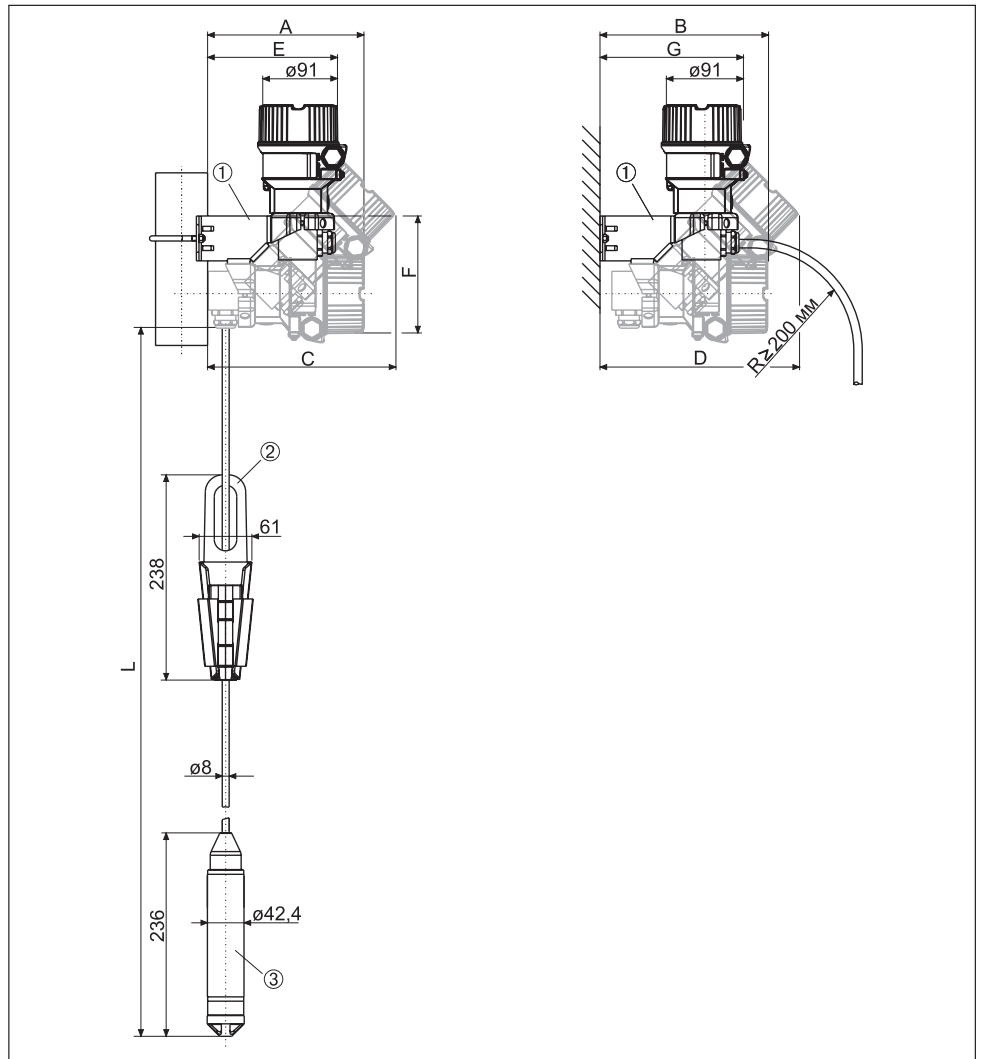
Тросовое исполнение с фланцем

L Длина зонда = 0,5...400 м (1,6...1312 футов)

H Высота прибора H → 28

→ Размеры присоединений к процессу → 25 и далее.

Размеры Deltapilot M FMB53 (подвесной зажим и монтажный кронштейн)



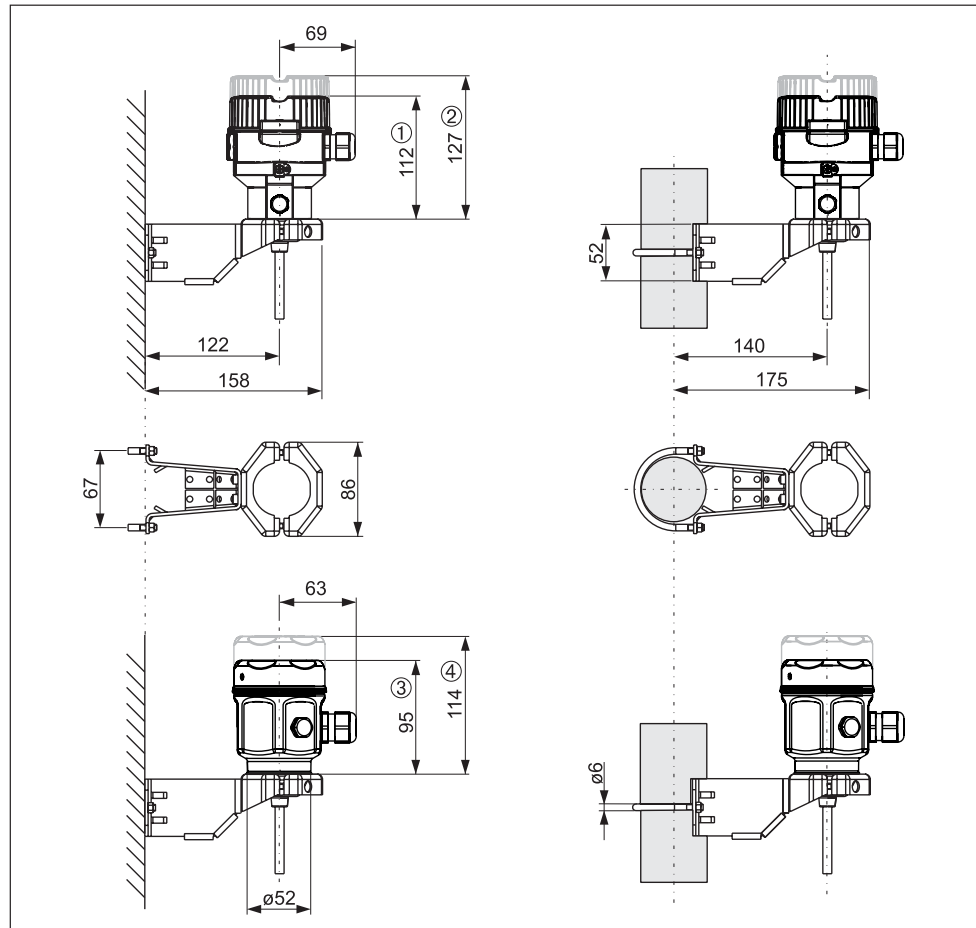
- FMB53 с подвесным зажимом и монтажным кронштейном
 1 Монтажный кронштейн для монтажа на трубе или стене (для труб диаметром 2")
 2 Подвесной зажим
 3 Трубка измерительной ячейки
 L Длина зонда = 0,5...400 м (1,6...1312 футов)

Размеры (в мм)

	Монтаж на трубе				Настенный монтаж			
	A [мм (дюймы)]		C [мм (дюймы)]		B [мм (дюймы)]		D [мм (дюймы)]	
	Плоская крышка	Высокая крышка	Плоская крышка	Высокая крышка	Плоская крышка	Высокая крышка	Плоская крышка	Высокая крышка
Корпус F15	154,7 (6,09)	173,7 (6,84)	197,1 (7,76)	210,6 (8,29)	167,7 (6,6)	186,7 (7,35)	210,1 (8,27)	223,6 (8,8)
Корпус F31	167 (6,57)	181,3 (7,14)	211,8 (8,34)	221,7 (8,73)	180 (7,09)	194,3 (7,65)	224,8 (8,85)	234,7 (9,24)

	E [мм (дюймы)]	F [мм (дюймы)]	G [мм (дюймы)]
Корпус F15	146 (5,75)	127 (5)	159 (6,26)
Корпус F31	156,2 (6,15)	137,2 (5,4)	169,2 (6,66)

Монтаж на стене и трубе в раздельном исполнении

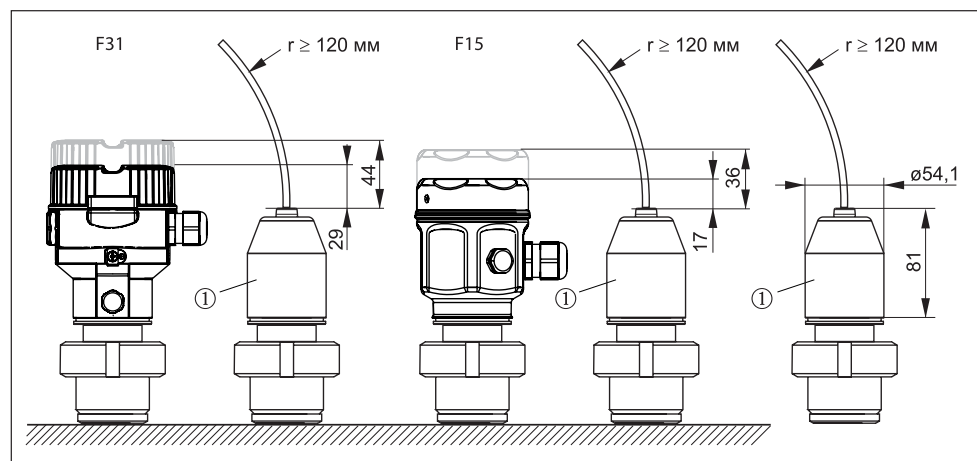


Размеры корпуса F31 Вес корпусов i 35. ① Крышка без смотрового стекла. ② Крышка со смотровым стеклом.

Размеры корпуса F15 Вес корпусов i 35. ③ Крышка без смотрового стекла. ④ Крышка со смотровым стеклом.

Уменьшение высоты прибора

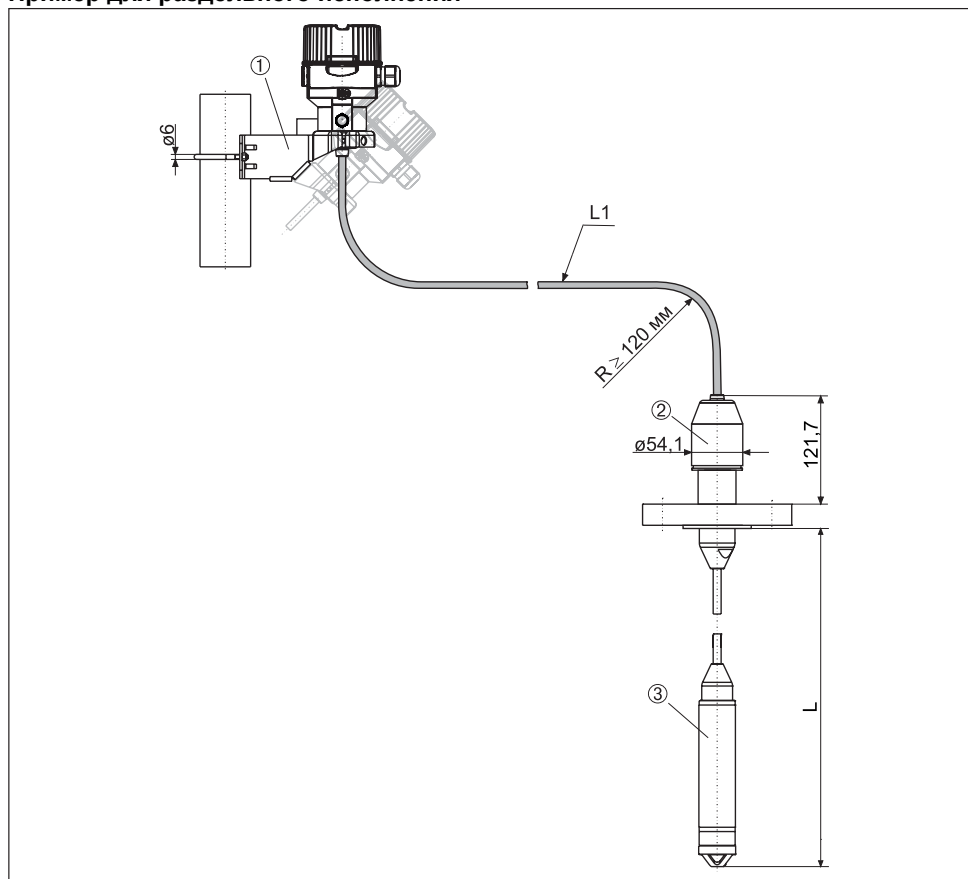
В случае раздельного исполнения монтажная высота присоединения к процессу имеет меньшее значение по сравнению с размерами стандартного исполнения (см. рис.).



1 Технологический адаптер.

При выборе тросового исполнения необходимо учитывать минимальный радиус изгиба кабеля (r), равный 120 мм (4,72").

Пример для раздельного исполнения



Соединительный кабель с технологическим адаптером и монтажным кронштейном (на рисунке показан прибор FMB52)

- 1 Монтажный кронштейн для монтажа на трубе или стене (для труб диаметром 2")
- 2 Технологический адаптер
- 3 Трубка измерительной ячейки
- L1 Кабель PE = 2 м (6,6 футов), 5 м (16 футов) или 10 м (33 фута)
Кабель FEP = 5 м (16 футов)
- L Длина зонда = 0,5...400 м (1,6...1312 футов)

Примечание

Заказ раздельного исполнения для приборов FMB50, FMB51, FMB52 производится по позиции 600 "Раздельное исполнение" или в отдельном виде как аксессуар.

Вес

Корпус

	Корпус F31	Корпус F15
	Алюминий	AISI 316L
С электронной вставкой и местным дисплеем	1,1 кг (2,43 фунта)	0,8 кг (1,76 фунта)

Раздельное исполнение

Наименование	Вес
Раздельное исполнение для FMB50	Вес корпуса (→ 35) + 0,5 кг (1,10 фунта).
Раздельное исполнение для FMB51 и FMB52	Вес корпуса (→ 35) + 0,65 кг (1,43 фунта)
Технологический адаптер	0,4 кг (0,88 фунта)
Монтажный кронштейн	0,2 кг (0,44 фунта)
Изгиб трубы с кабельным вводом	0,65 кг (1,43 фунта)
Кабель PE 2 м (6,6 футов)	0,16 кг (0,35 фунта)
Кабель PE 5 м (16 футов)	0,32 кг (0,71 фунта)
Кабель PE 10 м (33 фута)	0,59 кг (1,30 фунта)
Кабель FEP 5 м (16 футов)	0,62 кг (1,37 фунта)

Примечание

Общий вес = вес корпуса в раздельном исполнении + вес кабеля + вес монтажного кронштейна + вес колена трубки + вес технологического адаптера + (см. следующие разделы)

Присоединения к процессу FMB50 или присоединение к процессу и трубка FMB51 или присоединение к процессу и кабель FMB52

Присоединения к процессу FMB50

Присоединение к процессу с датчиком	Вес
DIN 11851 DN 40	0,7 кг (1,54 фунта)
DIN 11851 DN 50	0,9 кг (1,98 фунта)
Tri-Clamp ISO 2852 DN 40 – DN 51 (2")/DIN 32676 DN 50	0,7 кг (1,54 фунта)
DRD DN50 (65 мм)	1,1 кг (2,43 фунта)
Varivent Тип N для труб DN 40 – DN 162	1,0 кг (2,21 фунта)
SMS 2"	0,7 кг (1,54 фунта)
NEUMO D50	1,1 кг (2,43 фунта)
Универсальный технологический адаптер	0,8 кг (1,76 фунта)
Универсальный технологический адаптер с удлиненным разделительным уплотнением 6"	1,7 кг (3,75 фунта)
Резьба ISO228 G1 1/2A, AISI316L / 1.4435	0,8 кг (1,76 фунта)
Резьба ISO228 G1 1/2A, сплав Alloy C276 / 2.4819	0,8 кг (1,76 фунта)
Резьба ANSI 1 1/2 MNPT, AISI316L / 1.4435	0,8 кг (1,76 фунта)
Фланцевое присоединение с датчиком, без фланца	0,45 кг (0,99 фунта)

Примечание

Общий вес прибора = вес корпуса (→ 35) + вес присоединения к процессу FMB50
Присоединение к процессу и трубка FMB51

Присоединение к процессу с датчиком	Вес
Трубка с кабелем	0,77 кг/м (1,70 фунта/3,3 фута)
Резьбовое соединение с трубкой измерительной ячейки и датчиком	1,65 кг (3,64 фунта)
Фланцевое соединения с трубкой измерительной ячейки и датчиком, без фланца	1,3 кг (2,87 фунта)

Примечание

- Общий вес прибора = вес корпуса (→ 35) + вес трубки и кабеля x длина + вес присоединения к процессу FMB51
- Общий вес прибора с фланцевым соединением = вес корпуса (→ 35) + вес трубки и кабеля x длина + вес присоединения к процессу FMB51

Присоединение к процессу и кабель FMB52

Присоединение к процессу с датчиком	Вес
Кабель PE	0,13 кг/м (0,28 фунта/3,3 фута)
Кабель FEP	0,18 кг/м (0,40 фунта/3,3 фута)
Резьбовое соединение с трубкой измерительной ячейки и датчиком	1,65 кг (3,64 фунта)
Фланцевое соединение с трубкой измерительной ячейки и датчиком, без фланца	1,3 кг (2,87 фунта)

Примечание

- Общий вес прибора с резьбовым соединением = вес корпуса (→ 35) + вес кабеля x длин + вес присоединения к процессу FMB52
- Общий вес прибора с фланцевым соединением = вес корпуса (→ 35) + вес трубки с кабелем x длина + вес присоединения к процессу FMB52 + вес фланца (→ 26 и далее)

Присоединение к процессу FMB53 – крепление на подвесном зажиме и монтажном кронштейне

Присоединение к процессу с датчиком	Вес
Кабель PE	0,13 кг/м (0,28 фунта/3,3 фута)
Кабель FEP	0,18 кг/м (0,40 фунта/3,3 фута)
Монтажный кронштейн	0,2 кг (0,44 фунта)
Изгиб трубы с кабельным вводом	0,65 кг (1,43 фунта)
Подвесной зажим	0,4 кг (0,88 фунта)
Трубка измерительной ячейки с датчиком	1,0 кг (2,21 фунта)

Примечание

Общий вес прибора = вес корпуса (→ 35) + вес кабеля x длина + вес монтажного кронштейна + вес колена трубки + вес подвесного зажима + вес трубки измерительной ячейки.

Материал**Корпус F31:**

- Корпус F31, дополнительно:
 - Литой под давлением алюминий с защитным порошковым покрытием на полиэфирной основе: RAL 5012 (синий), крышка: RAL 7035 (серый).
- Смотровое стекло: минеральное стекло.
- Кабельный уплотнитель M20 x 1,5: полиамид (PA) или никелированная латунь.
- Фильтр-регулятор давления: PA6 GF10.
- Заглушка для кабельного ввода:
 - G ½": PBT-GF30 FR, для пылевзрывоопасных зон, Ex d, FM XP и CSA XP: AISI 316L (1.4435).
 - NPT ½": PBT-GF30 FR, для пылевзрывоопасных зон, Ex d, FM XP и CSA XP: AISI 316L (1.4435).
- Уплотнения:
 - кабельный уплотнитель и заглушка: EPDM;
 - уплотнительное кольцо фильтра-регулятора давления: силикон (VMQ);
 - крышка: EPDM;
 - смотровое стекло: силикон (VMQ).
- Шильды: пластик.

Корпус F15:

- Корпус и крышка: нержавеющая сталь AISI 316L (1.4404).
- Смотровое стекло:
 - исполнение для безопасных зон, ATEX Ex ia, NEPSI Zone 0/1 Ex ia, IECEx Zone 0/1 Ex ia, FM NI, FM IS, CSA IS: поликарбонат (PC);
 - ATEX 1/2 D, ATEX 1/3 D, ATEX 1 GD, ATEX 1/2 GD, ATEX 3 G, FM DIP, CSA Dust Ex: минеральное стекло.
- Кабельный уплотнитель M20 x 1,5: полиамид PA, для пылевзрывоопасных зон: никелированная латунь.
- Фильтр-регулятор давления: PA6 GF10.
- Заглушка: PBT-GF30 FR, для пылевзрывоопасных зон: AISI 316L (1.4435).

- Уплотнения:
 - кабельный уплотнитель и заглушка: NBR;
 - уплотнительное кольцо фильтра-регулятора давления: силикон (VMQ);
 - крышка: силикон с покрытием PTFE;
 - смотровое стекло: силикон (VMQ).
- Шильды: лазерная гравировка.

Фланцы DIN/EN

Компания Endress+Hauser поставляет фланцы DIN/EN из нержавеющей стали AISI 316L, номер материала –1.4435 или 1.4404. С точки зрения свойств температурной стабильности, материалы 1.4435 и 1.4404 относятся к группе 13EO в EN 1092-1, таблица 18. Химический состав этих двух материалов может быть идентичным.

Уплотнения

- Для универсального технологического адаптера 44 мм: силиконовое литое уплотнение FDA 21CFR177.2600/USP Class VI. Литое уплотнение EPDM, 3A, EHEDG.
- FKM
- EPDM
- Kalrez 6375

Раздельное исполнение

- Технологический адаптер: AISI 316L (1.4404).
- Адаптер корпуса:
 - FMB50, FMB51, FMB52: AISI 316L (1.4404)
 - FMB53: AISI 304 (1.4301)
 Кабельный уплотнитель: никелированная латунь
 - Уплотнительная вставка: TPE-V
 - Уплотнительное кольцо: NBR
- Кабель:
 - Кабель PE:
 - Кабель, устойчивый к абразивному износу, с элементами Дупона для разгрузки натяжения; экранированный фольгой с алюминиевым покрытием; изолированный полиэтиленом (PE-LD), черный; медные проводники, витая пара, стойкий к УФ-излучению.
 - Кабель FEP:
 - Кабель, устойчивый к абразивному износу; экранированный сеткой из гальванизированной стали; изолированный фторированным этиленпропиленом (FEP), черный; медные проводники, витая пара, стойкий к УФ-излучению.
 - Уплотнительное кольцо: FKM, EPDM
 - Кабельный разъем: AISI 316L (1.4404)
 - Болты: A2

Сертификат соответствия TSE (Турецкого института стандартизации)

Следующая информация относится ко всем смачиваемым компонентам приборов:

- Они не содержат материалов животного происхождения.
- При изготовлении и обработке не были использованы дополнительные или рабочие материалы животного происхождения.

Примечание

Смачиваемые компоненты приборов перечислены в разделах Механическая конструкция (→ 25 и далее) и Размещение заказа (→ 43 и далее).

Прочее:

- Принадлежности для монтажа: монтажный кронштейн AISI 304 (1.4301)
- Разделительная диафрагма: сплав Alloy C276 (2.4819), Ø 35,8 мм (1,41")
- Заполняющее масло
 - Синтетическое масло полиальфаолефин FDA 21 CFR 172.882
 - Инертное масло

→ Для получения информации о присоединениях к процессу и заполняющих маслах см. раздел "Размещение заказа" → 43 и далее.

Интерфейс пользователя

Локальное управление

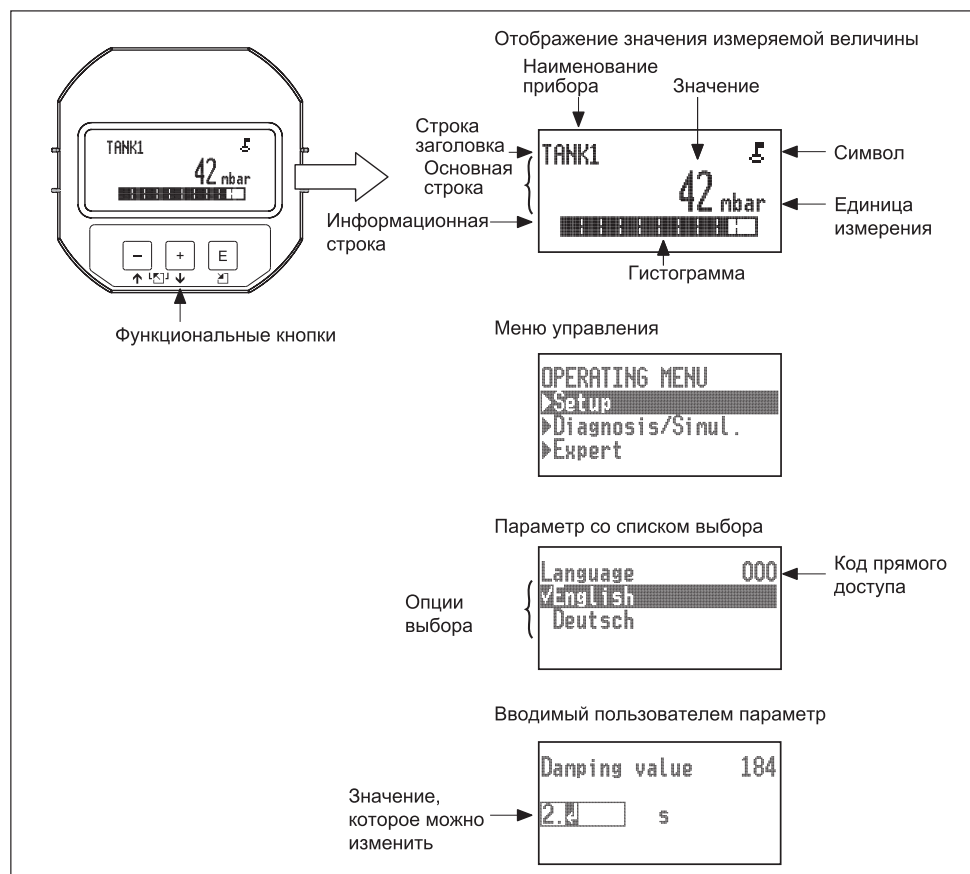
Местный дисплей (опция)

Жидкокристаллический дисплей с 4 строками (ЖК-дисплей) используется для просмотра информации и управления. На местном дисплее отображаются значения измеряемых величин, тексты запросов на ввод данных пользователем, а также сообщения о сбоях и предупреждающие сообщения в виде обычного текста. Таким образом, обеспечивается поддержка пользователя на протяжении эксплуатации. Жидкокристаллический дисплей прибора можно одновременно повернуть на 90°.

Возможность вращения дисплея упрощает эксплуатацию прибора и считывание значений измеряемых величин, в зависимости от ориентации прибора.

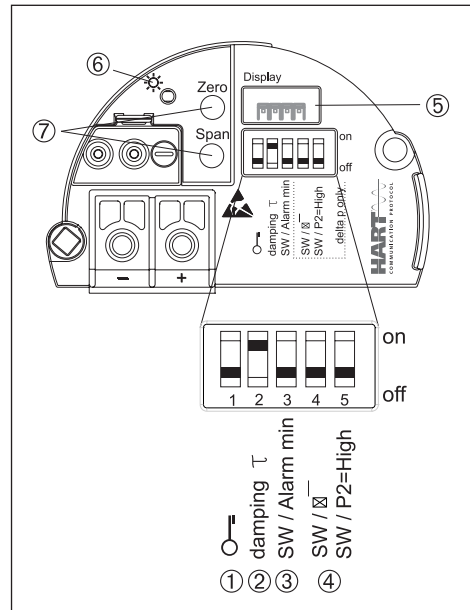
Функции:

- экран индикации 8-значного значения измеряемой величины, включая знак и десятичный разделитель, текущая индикация – гистограмма с диапазоном 4...20 mA HART;
- три кнопки для управления;
- простое и полное меню с распределением параметров по нескольким уровням и группам;
- для упрощения навигации каждому параметру присвоен 3-значный идентификационный номер;
- возможность настройки дисплея в соответствии с конкретными требованиями и предпочтениями, например: выбор языка, чередование индикации, настройка контрастности, индикация различных значений измеряемой величины (например, температуры датчика и т.п.);
- комплексные функции диагностики (сообщение о сбое и предупреждающее сообщение и т.д.).



■

Функциональные кнопки и элементы управления, размещенные на электронной вставке



Электронная вставка HART

- 1 DIP-переключатель для блокировки/разблокировки параметров, соответствующих значениям измеряемой величины
- 2 DIP-переключатель для активации/деактивации выравнивания
- 3 DIP-переключатель SW/Alarm Min. (3,6 мА)
- 4 DIP-переключатель только для Deltabar M
- 5 Гнездо для подключения местного дисплея
- 6 Зеленый светодиод индикации рабочего состояния прибора
- 7 Функциональные кнопки для ввода нижнего (ноль) и верхнего значения диапазона (диапазон)

Функции местного дисплея, функциональных кнопок и элементов управления на электронной вставке

- позиционная коррекция (коррекция нулевой точки);
- установка нижнего и верхнего значения диапазона – прибор находится в условиях эталонного давления;
- перезапуск прибора;
- блокировка и снятие блокировки параметров, относящихся к значению измеряемой величины;
- включение и отключение выравнивания;
- подтверждение значений – зеленый светодиодный индикатор (не горит при подключенном дисплее).

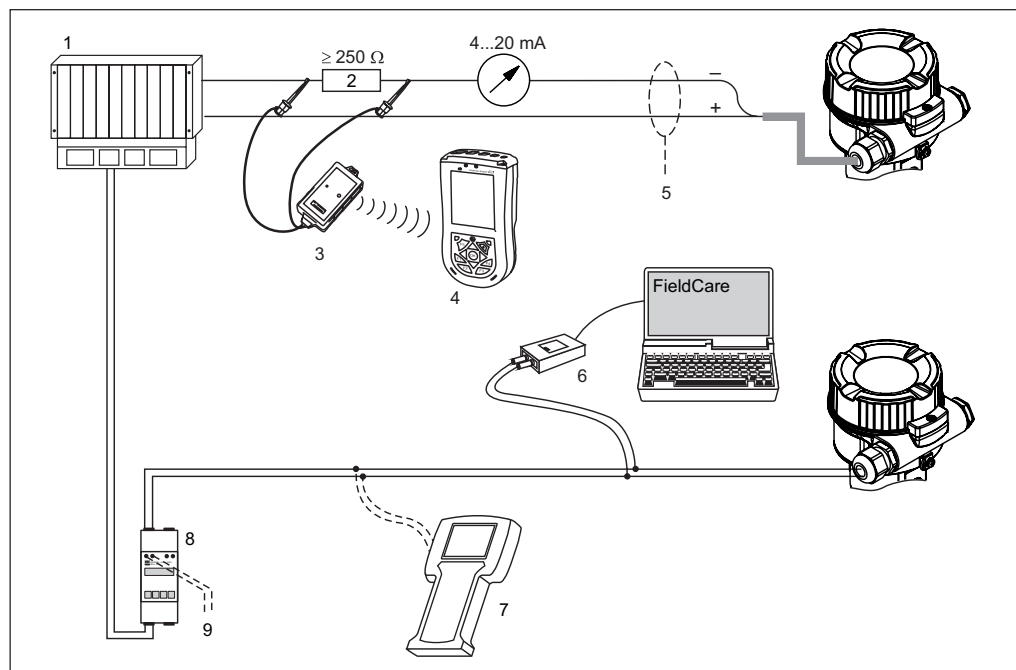
Дистанционное управление

Доступность всех программируемых параметров определяется положением переключателя защиты от записи на приборе.

HART

Возможности дистанционного управления:

- Ручной программатор Field Communicator 375. При помощи ручного программатора можно установить любые параметры в любой точке магистральной шины с помощью меню.
- Field Xpert. Field Xpert представляет собой промышленный КПК на основе Windows Mobile с сенсорным экраном 3,5", поставляемый Endress+Hauser. Обмен данными осуществляется по беспроводному каналу посредством дополнительного модема VIATOR Bluetooth, подключенного к прибору HART в режиме "точка-точка", или по беспроводной сети (WiFi) посредством устройства Fieldgate FXA520 от компании Endress+Hauser. Field Xpert также может функционировать автономно в системах управления парком приборов. Для получения дополнительной информации см. документ VA060S/00/ru.
- FieldCare. FieldCare представляет собой систему управления парком приборов, разработанную компанией Endress+Hauser на базе технологии FDT. С помощью системы FieldCare можно настраивать любые приборы Endress+Hauser.
 - Функции системы FieldCare:
 - настройка преобразователей в режиме "онлайн" или "оффлайн";
 - загрузка и сохранение данных прибора (выгрузка/загрузка);
 - документирование точки измерения.
 - Варианты подключения:
 - С помощью Comtibox FXA191 для взрывобезопасного исполнения со связью по протоколу HART посредством FieldCare через интерфейс RS232C компьютера. Для получения подробной информации см. документ T1237F/00/ru.
 - С помощью Comtibox FXA195 для взрывобезопасного исполнения со связью по протоколу HART посредством FieldCare через USB-порт компьютера. Для получения подробной информации см. документ T1404F/00/ru.



- 1 PLC
- 2 Резистор для связи по протоколу HART
- 3 Bluetooth-модем VIATOR с соединительным кабелем
- 4 Field Xpert (промышленный КПК)
- 5 Экранирование
- 6 Comtibox FXA191 (RS232), FXA195 (USB)
- 7 Ручной программатор DXR375/FC375
- 8 Блок питания электронного преобразователя RMA422 или RN221N (со встроенным резистором связи)
- 9 Подключение:
 - Comtibox FXA191 (RS232), FXA195 (USB);
 - Ручной программатор DXR375/FC375.

Примечание

Для получения подробной информации обратитесь в региональное торговое представительство Endress+Hauser.

Сертификаты и нормативы

Маркировка CE	Прибор соответствует всем требованиям директив ЕС. Компания Endress+Hauser подтверждает успешное тестирование прибора нанесением маркировки CE.
Сертификаты по взрывозащищенному исполнению	<ul style="list-style-type: none"> ■ ATEX ■ FM ■ CSA ■ Также комбинации различных сертификатов <p>Все данные относительно взрывозащиты приведены в специальной документации, предоставляемой по запросу. Документация по взрывозащищенному исполнению поставляется в комплекте со всеми приборами, предназначенными для использования во взрывоопасных зонах. → 56 и далее, разделы Правила техники безопасности и Монтажные/контрольные чертежи.</p>
Применимость в гигиенических процессах	<p>Прибор Deltapilot M подходит для использования в гигиенических процессах. Обзор доступных присоединений к процессу → 25.</p> <p>Большинство вариантов исполнения отвечает санитарному стандарту 3A № 74 и сертифицированы EHEDG (на рассмотрении).</p> <p>Примечание Соединения без зазоров допускают очистку от любых следов продукта с применением обычных методов.</p>
Стандарты и рекомендации	<p>DIN EN 60770 (IEC 60770): Преобразователи для использования в системах управления производственными процессами Часть 1: Методы проверки и штатного тестирования</p> <p>DIN 16086: Электрические манометры, датчики давления, преобразователи давления, манометры, принципы, спецификации</p> <p>Серия EN 61326: Стандарт по ЭМС для приборов для измерительного электрооборудования оборудования, предназначенного для контрольного и лабораторного применения</p>
Директива по оборудованию, работающему под давлением (PED)	Прибор Deltapilot M соответствует ст. 3(3) директивы ЕС 97/23/ЕС (для оборудования, работающего под давлением), разработан и изготовлен должным образом.
Сертификат на применение для питьевой воды	<ul style="list-style-type: none"> ■ Сертификат KTW ■ Сертификат NSF 61 ■ Сертификат ACS

Размещение заказа

FMB50

В этом списке не отмечены взаимоисключающие опции.

10	Сертификаты
	AA Для безопасных зон
	BA ATEX II 1/2G Ex ia IIC T6
	BB ATEX II 1/2D Ex t IIIC
	BD ATEX II 3G Ex nA IIC T6
	BE ATEX II 2G Ex ia IIC T6
	B1 ATEX II 1/2G Ex ia IIC T6 + ATEX II 1/2D, Ex iaD
	IA IEC Ex ia IIC T6 Ga/Gb
	ID IEC Ex t IIIC Da/Db
	IE IEC Ex ic IIC T6 Gc
	I1 IEC Ex ia IIC T6 Ga/Gb+Ex ia IIIC Da/Db
	CA CSA C/US IS Cl.I,II,III Div.1 Gr.A-G, CSA C/US IS Cl.I Div.2 Gr.A-D, Ex ia, C: Zone 0,1,2/US: Zone 0,1,2,20,21,22
	CC CSA C/US Cl.II, III Div.1 Gr.E-G, US: Zone 21,22
	CD Универсальное назначение CSA
	FA FM IS Cl.I,II,III Div.1 Gr.A-G, AEx ia, FM NI Cl.I Div.2 Gr.A-D FM IS: zone 0,1,2,20,21,22/FM NI: zone 2
	FC FM DIP Cl.II, III Div.1 Gr.E-G, zone 21,22
	FD FM NI Cl.I Div.2 Gr.A-D
	99 Специальное исполнение
20	Выход:
	2 4...20 мА HART
	9 Специальное исполнение
30	Дисплей, управление
	1 ЖК-дисплей, кнопочное управление
	2 Без дисплея, кнопочное управление
	9 Специальное исполнение
40	Корпус:
	I F31 алюминий
	J F31 алюминий, стеклянное смотровое стекло
	Q F15, гигиеническая нержавеющая сталь
	R F15, гигиеническая нержавеющая сталь, стекло, смотровое стекло
	S F15, гигиеническая нержавеющая сталь, пластик, смотровое стекло
	Y Специальное исполнение
50	Электрическое подключение:
	A Сальник M20, IP66/68 NEMA4X/6P
	C Резьба G1/2, IP66/68 NEMA4X/6P
	D Резьба NPT1/2, IP66/68 NEMA4X/6P
	I Разъем M12, IP66/68, NEMA4X/6P
	M Разъем 7/8", IP66/68, NEMA4X/6P
	P Разъем Han7D, 90°, IP65
	S Кабель 5 м, IP66/68 NEMA4X/6P + компенсация давления при помощи кабеля
	B Клапанный разъем ISO4400 M16, IP64
	Y Специальное исполнение
70	Диапазон датчика:
	IC 100 мбар/10 кПа/1,5 фунт/кв. дюйм отн., 1 м в.ст./3 фута в.ст./40" в.ст. Перегрузка: 4 бар/400 кПа/60 фунт/кв. дюйм
	IF 400 мбар/40 кПа/6 фунт/кв. дюйм отн., 4 м в.ст./13 футов в.ст./160" в.ст. Перегрузка: 8 бар/800 кПа/120 фунт/кв. дюйм
	IN 1,2 бар/120 кПа/18 фунт/кв. дюйм отн., 12 м в.ст./40 футов в.ст./480" в.ст. Перегрузка: 24 бар/2,4 МПа/350 фунт/кв. дюйм
	IM 4 бар/400 кПа/60 фунт/кв. дюйм отн., 40 м в.ст./133 фута в.ст./1600" в.ст. Перегрузка: 24 бар/2,4 МПа/350 фунт/кв. дюйм
	IP 10 бар/1 МПа/150 фунт/кв. дюйм отн., 100 м в.ст./333 фута в.ст./4000" в.ст. Перегрузка: 40 бар/4 МПа/600 фунт/кв. дюйм
	99 Специальное исполнение
80	Основная погрешность:
	D Исполнение Platinum
	G Исполнение Standard
	Y Специальное исполнение

FMB50 (продолжение)

90	Калибровка; единица измерения:
A	Диапазон датчика; %
B	Диапазон датчика; мбар/бар
C	Диапазон датчика; кПа/МПа
D	Диапазон датчика; мм/м в.ст.
E	Диапазон датчика; дюйм в.ст./фут в.ст.
F	Диапазон датчика; фунт/кв. дюйм
J	Давление по требованию заказчика; см. дополнительную спецификацию.
K	Уровень по требованию заказчика; см. дополнительную спецификацию.
Y	Специальное исполнение
110	Присоединение к процессу:
	Резьбовое соединение
GGC	Резьба ISO228 G1-1/2, сплав AlloyC
GGJ	Резьба ISO228 G1-1/2, 316L
RGJ	Резьба ANSI MNPT1-1/2, 316L
	Фланцы ANSI
AEJ	1-1/2", 150 фунтов RF, 316/316L фланец ANSI B16.5
AFJ	2" 150 фунтов RF, 316/316L фланец ANSI B16.5
AGJ	3" 150 фунтов RF, 316/316L фланец ANSI B16.5
AHJ	4" 150 фунтов RF, 316/316L фланец ANSI B16.5
	Фланцы EN
CEJ	DN40 PN10/16 B1, 316L, фланец EN1092-1
CFJ	DN50 PN10/16 B1, 316L, фланец EN1092-1
CGJ	DN80 PN10/16 B1, 316L, фланец EN1092-1
CHJ	DN100 PN10/16 B1, 316L, фланец EN1092-1
	Фланцы JIS
KEJ	10K 40 RF, 316L, фланец JIS B2220
KFJ	10K 50 RF, 316L, фланец JIS B2220
KGJ	10K 80 RF, 316L, фланец JIS B2220
KHJ	10K 100 RF, 316L, фланец JIS B2220
	Гигиенические соединения
MRJ	DIN 11851 DN50 PN25 колпачковая гайка, 316L, EHEDG ² , 3A ¹
MZJ	DIN 11851 DN40 PN25 колпачковая гайка, 316L, EHEDG ² , 3A ¹
NDJ	DIN 11864-1 A DN50 PN16 трубка DIN11866-A, резьбовое соединение, 316L, EHEDG, 3A
S4J	NEUMO BioControl D50 PN16, 316L, 3A
TXJ	SMS 2" PN25, 316L, EHEDG ² , 3A ¹
TIJ	DRD DN50 65 мм PN25, 316L
TRJ	Труба Varivent N DN40-162 PN40, 316L, EHEDG, 3A
UNJ	Универсальный адаптер 316L, литое уплотнение EPDM, 3A, EHEDG
UOJ	Универсальный адаптер 316L, удлинитель 6", литое уплотнение EPDM, 3A, EHEDG
UPJ	Универсальный адаптер 44 мм 316L, 3A, EHEDG, с силиконовым литым уплотнением
UQJ	Универсальный адаптер 44 мм 316L, удлинитель 6", 3A, EHEDG, с силиконовым литым уплотнением
USJ	Anderson, короткий, 2-3/16", 316L, 3A, с силиконовым уплотнением
UTJ	Anderson, длинный, 6-1/2", 316L, 3A, с силиконовым уплотнением
	Соединения Clamp
TDJ	Tri-Clamp ISO2852 DN40-51 (2"), 316L, DIN32676 DN50, EHEDG ² , 3A
YYY	Специальное исполнение
170	Материал разделительной диафрагмы:
B	Сплав AlloyC
L	Родий>золото>AlloyC
Y	Специальное исполнение
180	Заполняющая жидкость:
2	Инертное масло
3	Синтетическое масло, FDA
9	Специальное исполнение
190	Уплотнение:
U	Отсутствует, приварная ячейка

- 1) При выборе гигиенического исполнения прибора следует использовать соответствующие фитинги и уплотнения согласно спецификациям 3A.
- 2) При выборе гигиенического исполнения прибора следует использовать соответствующие фитинги и уплотнения согласно спецификациям EHEDG.

FMB50 (продолжение) Дополнительная информация по размещению заказа (опция)

500	Язык управления:	
	AA	Английский
	AB	Немецкий
	AC	Французский
	AD	Испанский
	AE	Итальянский
	AF	Голландский
	AK	Китайский
	AL	Японский
550	Калибровка:	
	F1	Сертификат заводской калибровки, по 5 точкам
	F2	Сертификат калибровки DKD по десяти точкам
570	Обслуживание:	
	HA	Очистка от масел и смазки ¹⁾
	HB	Очистка для работы с кислородом "
	HC	Очистка от следов силикона ¹⁾
	HK	Подготовка поверхности Ra<0,38 мкм электронная полировка (смачиваемая)
	IA	Настройка минимального тока аварийного сигнала
	IB	Настройка режима HART "Burst Mode PV"
	I9	Специальное исполнение

1) Только прибор, без аксессуаров или прилагаемых аксессуаров

580	Проверка, сертификат:	
	JA	Смачиваемый материал EN10204-3.1, сертификат проверки
	JB	Смачиваемые части, NACE MR0175
	JF	Герметичность AD2000
	KB	Смачиваемый материал EN10204-3.1 + Ra, (Ra = шероховатость поверхности), проверка размеров, сертификат проверки
	KD	EN10204-3.1 испытание на утечку гелия, сертификат проверки
	KE	Сертификат EN10204-3.1, испытание под давлением
	KF	EN10204-3.1 определение содержания железа, сертификат проверки
	KG	Проверка PMI EN10204-3.1 (PMI = подтверждение марки материала), сертификат проверки
	K9	Специальное исполнение
590	Другие сертификаты:	
	LW	CoC (сертификат соответствия)
600	Раздельное исполнение:	
	MA	Кабель PE, 2 м/80" + монтажный кронштейн для монтажа корпуса на стене/трубе, 304
	MB	Кабель PE, 5м/200" + монтажный кронштейн для монтажа корпуса на стене/трубе, 304
	MC	Кабель PE, 10 м/400" + монтажный кронштейн для монтажа корпуса на стене/трубе, 304
	MH	Кабель FEP, 5 м/200" IP69K + монтажный кронштейн для монтажа корпуса на стене/трубе, 304
610	Установленные аксессуары:	
	NA	Защита от перенапряжения

FMB50 (продолжение)

620	Прилагаемые аксессуары:
QJ	Приварная бобышка G1-1/2, 316L
QK	Приварная бобышка G1-1/2, 316L, 3.1, материал EN10204-3.1, сертификат проверки
QL	Приварной адаптер G1-1/2, латунь
QP	Приварной фланец DRD DN50 65 мм, 316L
QR	Приварной фланец DRD DN50 65 мм, 316L 3.1, материал EN10204-3.1, сертификат проверки
QS	Приварной фланец DRD DN50 65 мм, латунь
QT	Приварная бобышка Uni D65, 316L
QU	Приварная бобышка Uni D65, 316L, 3.1, материал EN10204-3.1, сертификат проверки
Q1	Приварной адаптер Uni D65, латунь
Q2	Приварная бобышка Uni D85, 316L
Q3	Приварная бобышка Uni D85, 316L, 3.1, материал EN10204-3.1, сертификат проверки
Q5	Приварная бобышка Uni 6" D65, 316L
Q6	Приварная бобышка Uni 6" D65, 316L, 3.1, материал EN10204-3.1, сертификат проверки
Q7	Приварной адаптер Uni 6" D65, латунь
RA	Адаптер Uni > DIN11851 DN40, 316L, корончатая гайка
R1	Адаптер Uni > DIN11851 DN40, 316L, 3.1, корончатая гайка, материал EN10204-3.1, сертификат проверки
RB	Адаптер Uni > DIN11851 DN50, 316L, корончатая гайка
R2	Адаптер Uni > DIN11851 DN50, 316L, 3.1, корончатая гайка, материал EN10204-3.1, сертификат проверки
RC	Адаптер Uni > DRD DN50 65 мм, 316L
R3	Адаптер Uni > DRD DN50 65 мм, 316L, 3.1, материал EN10201-3.1, сертификат проверки
RD	Адаптер Uni > Clamp 2", 316L
R4	Адаптер Uni > Clamp 2", 316L, 3.1, материал EN10201-3.1, сертификат проверки
RF	Адаптер Uni > Varivent, 316L
R5	Адаптер Uni > Varivent, 316L, 3.1, материал EN10201-3.1, сертификат проверки
RL	Разъем M12
RM	Разъем M12, 90°
RN	Разъем M12, 90° + кабель 5 м
850	Версия микропрограммного обеспечения:
78	01.00.zz, HART, DevRev01
895	Маркировка:
Z1	Точка измерения (TAG)
Z2	Адрес системной шины

Варианты исполнения для различных позиций можно занести в следующую таблицу.
Указанные варианты исполнения составят код заказа.

	10	20	30	40	50	70	80	90	110	170	180	190	500	550	570	580	590	600	610	620	850	895	
FMB50 -																							

FMB51

В этом списке не отмечены взаимоисключающие опции.

10	Сертификат:
	AA Для безопасных зон BA ATEX II 1/2G Ex ia IIC T6 BB ATEX II 1/2D Ex t IIIC BD ATEX II 3G Ex nA IIC T6 BE ATEX II 2G Ex ia IIC T6 BI ATEX II 1/2G Ex ia IIC T6 + ATEX II 1/2D, Ex iaD IA IEC Ex ia IIC T6 Ga/Gb ID IEC Ex t IIIC Da/Db IE IEC Ex ic IIC T6 Gc I1 IEC Ex ia IIC T6 Ga/Gb+Ex ia IIIC Da/Db CA CSA C/US IS Cl.I,II,III Div.1 Gr.A-G, C/US IS Cl. I Div.2 Gr. A-D, Ex ia C: zone 0,1,2/US: zone 0, 1, 2, 20, 21, 22 CC CSA C/US C1.II, III Div.I Gr.E-G US: zone 21,22 CD Универсальное назначение CSA FA FM IS Cl.I,II,III Div.1 Gr.A-G, AEx ia, FM NI C1.I Div.2 Gr.A-D FM IS: zone 0,1,2,20,21,22/FM NI: Zone 2 FC FM DIP Cl.II, III Div.1 Gr.E-G, zone 21, 22 FD FM NI Cl.I Div.2 Gr. A-D, zone 2 99 Специальное исполнение
20	Выходные данные
	2 4...20 mA HART 9 Специальное исполнение
30	Дисплей, управление:
	1 ЖК-дисплей, кнопочное управление 2 Без дисплея, кнопочное управление 9 Специальное исполнение
40	Корпус:
	I F31 алюминий J F31 алюминий, стеклянное смотровое стекло Q F15, гигиеническая нержавеющая сталь K F15, гигиеническая нержавеющая сталь, стеклянное смотровое стекло S F15, гигиеническая нержавеющая сталь, пластиковое смотровое стекло Y Специальное исполнение
50	Электрическое подключение:
	A Сальник M20, IP66/68 NEMA4X/6P C Резьба G1/2, IP66/68 NEMA4X/6P D Резьба NPT1/2, IP66/68 NEMA4X/6P I Разъем M12, IP66/68, NEMA4X/6P M Разъем 7/8", IP66/68, NEMA4X/6P P Разъем Han7D, 90 °, IP65 B Клапанный разъем ISO4400 M16, IP64 Y Специальное исполнение
70	Диапазон датчика:
	1C 100 мбар/10 кПа/1,5 фунт/кв. дюйм отн., 1 м в.ст./3 фута в.ст./40" в.ст. Перегрузка: 4 бар/400 кПа/60 фунт/кв. дюйм 1F 400 мбар/40 кПа/6 фунт/кв. дюйм отн., 4 м в. ст./13 футов в.ст./160" в.ст. Перегрузка: 8 бар/800 кПа/120 фунт/кв. дюйм 1H 1,2 бар/120 кПа/18 фунт/кв. дюйм отн., 12 м в.ст./40 футов в.ст./480" в.ст. Перегрузка: 25 бар/2,5 МПа/375 фунт/кв. дюйм 1M 4 бар/400 кПа/60 фунт/кв. дюйм отн., 40 м в.ст./133 фута в.ст./1600" в.ст. Перегрузка: 25 бар/2,5 МПа/375 фунт/кв. дюйм 1P 10 бар/1 МПа/150 фунт/кв. дюйм отн., 100 м в.ст./333 фута в.ст./4000" в.ст. Перегрузка: 40 бар/4 МПа/600 фунт/кв. дюйм 99 Специальное исполнение
80	Основная погрешность:
	D Исполнение Platinum G Исполнение Standard Y Специальное исполнение

FMB51 (продолжение)

90	Калибровка; единица измерения:	
	A	Диапазон датчика; %
	B	Диапазон датчика; мбар/бар
	C	Диапазон датчика; кПа/МПа
	D	Диапазон датчика; мм/м в.ст.
	E	Диапазон датчика; дюйм в.ст./фут в.ст.
	F	Диапазон датчика; фунт/кв. дюйм
	J	Давление по требованию заказчика; см. дополнительную спецификацию.
	K	Уровень по требованию заказчика; см. дополнительную спецификацию.
	Y	Специальное исполнение
100	Подключение зонда:	
	80 мм стержень, 316L 400...4000 мм
	81 мм стержень, сплав AlloyC 400...4000 мм
	85 "стержень, 316L 16...160"
	86 "стержень, сплав AlloyC 16...160"
	99	Специальное исполнение
110	Присоединение к процессу:	
	Резьбовое соединение	
	GGC	Резьба ISO228 G1-1/2, сплав AlloyC
	GGJ	Резьба ISO228 G1-1/2, 316L
	RGJ	Резьба ANSI MNPT1-1/2, 316L
	Фланцы ANSI	
	AFJ	2" 150 фунтов RF, 316/316L фланец ANSI B16.5
	AGJ	3" 150 фунтов RF, 316/316L фланец ANSI B16.5
	AHJ	4" 150 фунтов RF, 316/316L фланец ANSI B16.5
	Фланцы EN	
	CEJ	DN40 PN10/16 B1, 316L, фланец EN1092-1
	CFJ	DN50 PN10/16 B1, 316L, фланец EN1092-1
	CGJ	DN80 PN10/16 B1, 316L, фланец EN1092-1
	CHJ	DN100 PN10/16 B1, 316L, фланец EN1092-1
	Фланцы JIS	
	KEJ	10K 40 RF, 316L, фланец JIS B2220
	KFJ	10K 50 RF, 316L, фланец JIS B2220
	KGJ	10K 80 RF, 316L, фланец JIS B2220
	KHJ	10K 100 RF, 316L, фланец JIS B2220
	YYY	Специальное исполнение
170	Материал разделительной диафрагмы:	
	B	Сплав AlloyC
	L	Родий>золото>AlloyC
	N	Платина>золото>AlloyC
	Y	Специальное исполнение
180	Заполняющая жидкость:	
	2	Инертное масло
	3	Синтетическое масло, FDA
	9	Специальное исполнение
190	Уплотнение:	
	A	FKM Viton (фторкаучук вайтон)
	J	EPDM
	L	Kalrez 6375
	U	Отсутствует, приварная ячейка

FMB51 (продолжение) Дополнительная информация по размещению заказа (опция)

500	Язык управления:	
	AA	Английский
	AB	Немецкий
	AC	Французский
	AD	Испанский
	AE	Итальянский
	AF	Голландский
	AK	Китайский
	AL	Японский
550	Калибровка:	
	F1	Сертификат заводской калибровки, по 5 точкам
570	Обслуживание:	
	HA	Очистка от масел и смазки ¹⁾
	HB	Очистка для работы с кислородом ¹⁾
	HC	Очистка от следов силикона ¹⁾
	IA	Настройка минимального тока аварийного сигнала
	IB	Настройка режима HART "Burst Mode PV"
	I9	Специальное исполнение

1) Только прибор, без аксессуаров или прилагаемых аксессуаров

580	Проверка, сертификат:	
	JA	Смачиваемый материал EN10204-3.1, сертификат проверки
	JB	Смачиваемые части, NACE MR0175
	KD	EN10204-3.1 испытание на утечку гелия, сертификат проверки
	KE	Сертификат EN10204-3.1, испытание под давлением
	KG	Проверка PMI EN10204-3.1 (PMI = подтверждение марки материала), сертификат проверки
	K9	Специальное исполнение
600	Раздельное исполнение:	
	MA	Кабель PE, 2 м/80" + монтажный кронштейн для монтажа корпуса на стене/трубе, 304
	MB	Кабель PE, 5м/200" + монтажный кронштейн для монтажа корпуса на стене/трубе, 304
	MC	Кабель PE, 10 м/400" + монтажный кронштейн для монтажа корпуса на стене/трубе, 304
	MH	Кабель FEP, 5 м/200" IP69K + монтажный кронштейн для монтажа корпуса на стене/трубе, 304
610	Установленные аксессуары:	
	NA	Защита от перенапряжения
620	Прилагаемые аксессуары:	
	QJ	Приварная бобышка G1-1/2, 316L
	QK	Приварная бобышка G1-1/2, 316L, 3.1, материал EN10204-3.1, сертификат проверки
	QL	Приварной адаптер G1-1/2, латунь
	RL	Разъем M12
	RM	Разъем M12, 90°
	RN	Разъем M12, 90° + кабель 5 м
850	Версия микропрограммного обеспечения:	
	78	01.00.zz, HART, DevRev01
895	Маркировка:	
	Z1	Точка измерения (TAG)
	Z2	Адрес системной шины

Варианты исполнения для различных позиций можно занести в следующую таблицу.
Указанные варианты исполнения составят код заказа.

	10	20	30	40	50	70	80	90	100	110	170	180	190	500	550	570	580	600	610	620	850	895
FMB51 -																						

FMB52

В этом списке не отмечены взаимоисключающие опции.

10	Сертификат:
AA	Для безопасных зон
BA	ATEX II 1/2G Ex ia IIC T6
BD	ATEX II 3G Ex nA IIC T6
BE	ATEX II 2G Ex ia IIC T6
IA	IEC Ex ia IIC T6 Ga/Gb
IC	IEC Ex ia IIC T6 Gb
IE	IEC Ex ic IIC T6 Gc
CA	CSA C/US IS Cl. I, II, III Div.1 Gr. A-G, CSA C/US IS Cl. I Div. 2 Gr. A-D, Ex ia C: Zone 0,1,2/US: Zone 0,1,20,21,22
CD	Универсальное назначение CSA
FE	FM IS Cl.I Div.1 Gr.A-D, AEx ia, Zone 0,1,2
99	Специальное исполнение
20	Выходные данные
2	4...20 мА HART
9	Специальное исполнение
30	Дисплей, управление:
1	ЖК-дисплей, кнопочное управление
2	Без дисплея, кнопочное управление
9	Специальное исполнение
40	Корпус:
I	F31 алюминий
J	F31 алюминий, стеклянное смотровое стекло
Q	F15, гигиеническая нержавеющая сталь
K	F15, гигиеническая нержавеющая сталь, стеклянное смотровое стекло
S	F15, гигиеническая нержавеющая сталь, пластиковое смотровое стекло
Y	Специальное исполнение
50	Электрическое подключение:
A	Сальник M20, IP66/68 NEMA4X/6P
C	Резьба G1/2, IP66/68 NEMA4X/6P
D	Резьба NPT1/2, IP66/68 NEMA4X/6P
I	Разъем M12, IP66/68, NEMA4X/6P
M	Разъем 7/8", IP66/68, NEMA4X/6P
P	Разъем Han7D, 90°, IP65
B	Клапанный разъем ISO4400 M16, IP64
Y	Специальное исполнение
70	Диапазон датчика:
1C	100 мбар/10 кПа/1,5 фунт/кв. дюйм отн., 1 м в.ст./3 фута в.ст./40" в.ст. Перегрузка: 4 бар/400 кПа/60 фунт/кв. дюйм
1F	400 мбар/40 кПа/6 фунт/кв. дюйм отн., 4 м в.ст./13 футов в.ст./160" в.ст. Перегрузка: 8 бар/800 кПа/120 фунт/кв. дюйм
1H	1,2 бар/120 кПа/18 фунт/кв. дюйм отн., 12 м в.ст./40 футов в.ст./480" в.ст. Перегрузка: 25 бар/2,5 МПа/375 фунт/кв. дюйм
1M	4 бар/400 кПа/60 фунт/кв. дюйм отн., 40 м в.ст./133 фута в.ст./1600" в.ст. Перегрузка: 25 бар/2,5 МПа/375 фунт/кв. дюйм
1P	10 бар/1 МПа/150 фунт/кв. дюйм отн., 100 м в.ст./333 фута в.ст./4000" в.ст. Перегрузка: 40 бар/4 МПа/600 фунт/кв. дюйм
99	Специальное исполнение
80	Основная погрешность:
D	Исполнение Platinum
G	Исполнение Standard
Y	Специальное исполнение
90	Калибровка; единица измерения:
A	Диапазон датчика; %
B	Диапазон датчика; мбар/бар
C	Диапазон датчика; кПа/МПа
D	Диапазон датчика; мм/м в.ст.
E	Диапазон датчика; дюйм в.ст./фут в.ст.
F	Диапазон датчика; фунт/кв. дюйм
J	Давление по требованию заказчика; см. дополнительную спецификацию.
K	Уровень по требованию заказчика; см. дополнительную спецификацию.
Y	Специальное исполнение

FMB52 (продолжение)

100	Подключение зонда:	
	15 мм кабель, PE: 500...400 000 мм
	25" кабель, PE: 500...400 000 мм
	35мм кабель, FEP 20...15748"
	45" кабель, FEP 20...15748"
	99	Специальное исполнение
110	Присоединение к процессу:	
	Резьбовое соединение	
	GGC	Резьба ISO228 G1-1/2, сплав AlloyC
	GGJ	Резьба ISO228 G1-1/2, 316L
	RGJ	Резьба ANSI MNPT1-1/2, 316L
	Фланцы ANSI	
	AFJ	2" 150 фунтов RF, 316/316L, фланец ANSI B16.5
	AGJ	2" 150 фунтов RF, 316/316L, фланец ANSI B16.5
	АНJ	4" 150 фунтов RF, 316/316L фланец ANSI B16.5
	Фланцы EN	
	CEJ	DN40 PN10/16 B1, 316L, фланец EN1092-1
	CFJ	DN50 PN10/16 B1, 316L, фланец EN1092-1
	CGJ	DN80 PN10/16 B1, 316L, фланец EN1092-1
	CHJ	DN100 PN10/16 B1, 316L, фланец EN1092-1
	Фланцы JIS	
	KEJ	10K 40 RF, 316L, фланец JIS B2220
	KFJ	10K 50 RF, 316L, фланец JIS B2220
	KGJ	10K 80 RF, 316L, фланец JIS B2220
	KHJ	10K 100 RF, 316L, фланец JIS B2220
	YYY	Специальное исполнение
170	Материал разделительной диафрагмы:	
	B	Сплав AlloyC
	L	Родий>золото>AlloyC
	N	Платина>золото>AlloyC
	Y	Специальное исполнение
180	Заполняющая жидкость:	
	2	Инертное масло
	3	Синтетическое масло, FDA
	9	Специальное исполнение
190	Уплотнение:	
	A	FKM Viton (фторкаучук вайтон)
	J	EPDM
	L	Kalrez 6375
	U	Отсутствует, приварная ячейка

FMB52 (продолжение) Дополнительная информация по размещению заказа (опция)

500	Язык управления:
AA	Английский
AB	Немецкий
AC	Французский
AD	Испанский
AE	Итальянский
AF	Голландский
AK	Китайский
AL	Японский
550	Калибровка:
F1	Сертификат заводской калибровки, по 5 точкам
570	Обслуживание:
HA	Очистка от масел и смазки ¹⁾
HC	Очистка от следов силикона ¹⁾
IA	Настройка минимального тока аварийного сигнала
IB	Настройка режима HART "Burst Mode PV"
I9	Специальное исполнение

1) Только прибор, без аксессуаров или прилагаемых аксессуаров

580	Проверка, сертификат:
JA	Смачиваемый материал EN10204-3.1, сертификат проверки
JB	Смачиваемые части, NACE MR0175
KD	EN10204-3.1 испытание на утечку гелия, сертификат проверки
KE	Сертификат EN10204-3.1, испытание под давлением
KG	Проверка PMI EN10204-3.1 (PMI = подтверждение марки материала), сертификат проверки
K9	Специальное исполнение
600	Раздельное исполнение:
MA	Кабель PE, 2 м/80" + монтажный кронштейн для монтажа корпуса на стене/трубе, 304
MB	Кабель PE, 5м/200" + монтажный кронштейн для монтажа корпуса на стене/трубе, 304
MC	Кабель PE, 10 м/400" + монтажный кронштейн для монтажа корпуса на стене/трубе, 304
MH	Кабель FEP, 5 м/200" IP69K + монтажный кронштейн для монтажа корпуса на стене/трубе, 304
610	Установленные аксессуары:
NA	Защита от перенапряжения
620	Прилагаемые аксессуары:
QJ	Приварная бобышка G1-1/2, 316L
QK	Приварная бобышка G1-1/2, 316L, 3.1, материал EN10204-3.1, сертификат проверки
QL	Приварной адаптер G1-1/2, латунь
RL	Разъем M12
RM	Разъем M12, 90°
RN	Разъем M12, 90° + кабель 5 м
850	Версия микропрограммного обеспечения:
78	01.00.zz, HART, DevRev01
895	Маркировка:
Z1	Точка измерения (TAG)
Z2	Адрес системной шины

Варианты исполнения для различных позиций можно занести в следующую таблицу.
Указанные варианты исполнения составят код заказа.

	10	20	30	40	50	70	80	90	100	110	170	180	190	500	550	570	580	600	610	620	850	895	
FMB52 -																							

FMB53

В этом списке не отмечены взаимоисключающие опции.

10	Сертификат:
AA	Для безопасных зон
BE	ATEX II 2G Ex ia IIC T6
BG	ATEX II 3G Ex ic IIC T6
IC	IEC Ex ia IIC T6 Gb
IE	IEC Ex ic IIC T6 Gc
CA	CSA C/US IS Cl. I, II, III Div.1 Gr. A-G, CSA C/US IS Cl. I Div. 2 Gr. A-D, Ex ia
CD	Универсальное назначение CSA
FE	FM IS Cl.I Div.1 Gr.A-D, AEx ia, Zone 0,1,2
99	Специальное исполнение
20	Выходные данные
2	4...20 mA HART
9	Специальное исполнение
30	Дисплей, управление:
1	ЖК-дисплей, кнопочное управление
2	Без дисплея, кнопочное управление
9	Специальное исполнение
40	Корпус:
I	F31 алюминий
J	F31 алюминий, стеклянное смотровое стекло
Q	F15, гигиеническая нержавеющая сталь
R	F15, гигиеническая нержавеющая сталь, стеклянное смотровое стекло
S	F15, гигиеническая нержавеющая сталь, пластиковое смотровое стекло
Y	Специальное исполнение
50	Электрическое подключение:
A	Сальник M20, IP66/68 NEMA4X/6P
C	Резьба G1/2, IP66/68 NEMA4X/6P
D	Резьба NPT1/2, IP66/68 NEMA4X/6P
I	Разъем M12, IP66/68, NEMA4X/6P
M	Разъем 7/8", IP66/68, NEMA4X/6P
P	Разъем Han7D, 90 °, IP65
B	Клапанный разъем ISO4400 M16, IP64
Y	Специальное исполнение
70	Диапазон датчика:
1C	100 мбар/10 кПа/1,5 фунт/кв. дюйм отн., 1 м в.ст./3 фута в.ст./40" в.ст. Перегрузка: 4 бар/400 кПа/60 фунт/кв. дюйм
1F	400 мбар/40 кПа/6 фунт/кв. дюйм отн., 4 м в.ст./13 футов в.ст./160" в.ст. Перегрузка: 8 бар/800 кПа/120 фунт/кв. дюйм
1H	1,2 бар/120 кПа/18 фунт/кв. дюйм отн., 12 м в.ст./40 футов в.ст./480" в.ст. Перегрузка: 25 бар/2,5 МПа/375 фунт/кв. дюйм
1M	4 бар/400 кПа/60 фунт/кв. дюйм отн., 40 м в.ст./133 фута в.ст./1600" в.ст. Перегрузка: 25 бар/2,5 МПа/375 фунт/кв. дюйм
1P	10 бар/1 МПа/150 фунт/кв. дюйм отн., 100 м в.ст./333 фута в.ст./4000" в.ст. Перегрузка: 40 бар/4 МПа/600 фунт/кв. дюйм
99	Специальное исполнение
80	Основная погрешность:
D	Исполнение Platinum
G	Исполнение Standard
Y	Специальное исполнение
90	Калибровка; единица измерения:
A	Диапазон датчика; %
B	Диапазон датчика; мбар/бар
C	Диапазон датчика; кПа/МПа
D	Диапазон датчика; мм/м в.ст.
E	Диапазон датчика; дюйм в.ст./фут в.ст.
F	Диапазон датчика; фунт/кв. дюйм
J	Давление по требованию заказчика; см. дополнительную спецификацию.
K	Уровень по требованию заказчика; см. дополнительную спецификацию.
Y	Специальное исполнение

FMB53 (продолжение)

100	Подключение зонда:	
	15 мм кабель, PE: 500...400 000 мм
	25" кабель, PE: 500...400 000 мм
	35мм кабель, FEP 20...15748"
	45" кабель, FEP 20...15748"
	99	Специальное исполнение
170	Материал разделительной диафрагмы:	
	B	Сплав AlloyC
	L	Родий>золото>AlloyC
	N	Платина>золото>AlloyC
	Y	Специальное исполнение
180	Заполняющая жидкость:	
	2	Инертное масло
	3	Синтетическое масло, FDA
	9	Специальное исполнение
190	Уплотнение:	
	A	FKM Viton (фторкаучук вайтон)
	J	EPDM
	L	Kalrez 6375
	U	Отсутствует, приварная ячейка
	Y	Специальное исполнение

FMB53 (продолжение) Дополнительная информация по размещению заказа (опция)

500	Язык управления:	
	AA	Английский
	AB	Немецкий
	AC	Французский
	AD	Испанский
	AE	Итальянский
	AF	Голландский
	AK	Китайский
	AL	Японский
550	Калибровка:	
	F1	Сертификат заводской калибровки, по 5 точкам
570	Обслуживание:	
	HA	Очистка от масел и смазки ¹⁾
	HC	Очистка от следов силикона ¹⁾
	IA	Настройка минимального тока аварийного сигнала
	IB	Настройка режима HART "Burst Mode PV"
	I9	Специальное исполнение

1) Только прибор, без аксессуаров или прилагаемых аксессуаров

580	Проверка, сертификат:	
	JA	Смачиваемый материал EN10204-3.1, сертификат проверки
	JB	Смачиваемые части, NACE MR0175
	KD	EN10204-3.1 испытание на утечку гелия, сертификат проверки
	KE	Сертификат EN10204-3.1, испытание под давлением
	KG	Проверка PMI EN10204-3.1 (PMI = подтверждение марки материала), сертификат проверки
	K9	Специальное исполнение
610	Установленные аксессуары:	
	NA	Защита от перенапряжения
620	Прилагаемые аксессуары:	
	PO	Подвесной зажим, 316L
	PW	Набор для укорочения тросового удлинителя
	RL	Разъем M12
	RM	Разъем M12, 90°
	RN	Разъем M12, 90° + кабель 5 м
850	Версия микропрограммного обеспечения:	
	78	01.00.zz, HART, DevRev01
895	Маркировка:	
	Z1	Точка измерения (TAG)
	Z2	Адрес системной шины

Варианты исполнения для различных позиций можно занести в следующую таблицу. Указанные варианты исполнения составят код заказа.

	10	20	30	40	50	70	80	90	100	170	180	190	500	550	570	580	610	620	850	895
FMB53 -																				

Документация

Техническое описание	<ul style="list-style-type: none"> ■ Процедуры проверки ЭМС: TI241F ■ Deltabar M: TI434P/00/RU ■ Cerabar M: TI436P/00/RU
Инструкция по эксплуатации	4...20 мА HART: <ul style="list-style-type: none"> ■ Cerabar M, Deltabar M, Deltapilot M: BA382P/00/RU
Краткая инструкция по эксплуатации	4...20 мА HART: <ul style="list-style-type: none"> ■ Deltapilot M: KA1033P/00/RU Field Xpert: BA060S/04/RU

Правила техники безопасности

Органы сертификации	Вариант исполнения в коде заказа	Сертификаты	Категория	Тип	Электронная вставка	Документация
ATEX	BA	Ex ia IIC	II 1/2 G	FMB50, FMB51, FMB52	- 4...20 мА HART	- XA474P
	BB	Ex t IIC	II 1/2 D	FMB50, FMB51	- 4 to 20 мА HART	- XA475P
	BD	Ex nA	II 3 G	FMB50, FMB51, FMB52, FMB53	- 4 to 20 мА HART	- XA477P
	BE	Ex ia IIC	II 2 G	FMB50, FMB51, FMB52, FMB53	- 4...20 мА HART	- XA474P
	BG	Ex ic IIC	II 3 G	FMB50, FMB51, FMB52, FMB53	- 4 to 20 мА HART	- XA494P
	B1	Ex ia IIC Ex ia IIC	II 1/2 G II 1/2 D	FMB50, FMB51	- 4 to 20 мА HART	- XA476P

Органы сертификации	Вариант исполнения в коде заказа	Сертификаты	EPL	Тип	Электронная вставка	Документация
IECEX	IA	Ex ia IIC	Ga/Gb	FMB50, FMB51, FMB52	- 4 to 20 мА HART	- XA478P
	IC	Ex ia IIC	Gb	FMB52, FMB53	- 4 to 20 мА HART	- XA478P
	ID	Ex t IIIC	Da/Db	FMB50, FMB51	- 4 to 20 мА HART	- XA479P
	IE	Ex ic IIC	Gc	FMB50, FMB51, FMB52, FMB53	- 4 to 20 мА HART	- XA493P
	I1	Ex ia IIC Ex ia IIIC	Ga/Gb Da/Db	FMB50, FMB51	- 4 to 20 мА HART	- XA480P

**Монтажные/
контрольные чертежи**

Органы сертификации	Вариант исполнения в коде заказа	Сертификаты	Тип	Электронная вставка	Документация
FM	FA	FM IS Cl.I,II,III Div.1 Gr.A-G, AEx ia, FM NI Cl.I Div.2 Gr.A-D, FM IS: zone 0,1,2,20,21,22/FM NI: Zone 2	FMB50	- 4...20 mA HART	- ZD236P
		FM IS Cl.I,II,III Div.1 Gr.A-G, AEx ia, Zone 0,1,2,20,21,22	FMB51	- 4...20 mA HART	-
	FC	FM DIP Cl.II,III Div.1 Gr.E-G, Zone 21,22	FMB50, FMB51	- 4...20 mA HART	-
CSA	CA	C/US IS Cl.I,II,III Div.1 Gr.A-G, C/US IS Cl.I Div.2 Gr.A-D, Ex ia, Zone 0,1,2	FMB50, FMB53	- 4...20 mA HART	- ZD239P
		C/US IS Cl.I,II,III Div.1 Gr.A-G, C/US IS Cl.I Div.2 Gr.A-D, Ex ia C: Zone 0,1,2/ US: Zone 0,1,2,20,21,22	FMB51, FMB52	- 4...20 mA HART	-
	CC	CSA C/US Cl.II, III Div.1 Gr.E-G	FMB50	- 4...20 mA HART	-
		CSA C/US Cl.II, III Div.1 Gr.E-G US: Zone 21,22	FMB51	- 4...20 mA HART	-

Аксессуары

Подвесной зажим (только для FMB53): → 118 и далее.

Набор для укорочения кабельного удлинителя (только для FMB53) → 43 и далее, позиция 620 "Прилагаемые аксессуары", вариант исполнения PW. Для получения подробной информации см. SD553P/00/a2.

Разъем M12 → 114 и далее.

Приварные бобышки и приварные фланцы

Тип	Uni D65	Uni D85	DRD DN50	Удлинитель Uni 6" D85	G1-1/2, монтаж заподлицо
Материал	316L				
Заказ	→ 43 и далее, позиция 620 "Прилагаемые аксессуары", варианты исполнения приведены в следующей таблице.				
FMB50	QT/QU	Q2/Q3	QP/QR	Q5/Q6	QJ/QK
FMB51	–	–	–	–	QJ/QK
FMB52	–	–	–	–	QJ/QK
	Приварные адаптеры				
Материал	латунь				
FMB50	QI	QI	QS	Q7	QL
FMB51	–	–	–	–	QL
FMB52	–	–	–	–	QL

**Универсальный
технологический
адаптер**

Тип	DIN11851 DN40	DIN11851 DN50	DRD DN50
Материал	316L		
Заказ	→ 43 и далее, позиция 620 "Прилагаемые аксессуары", варианты исполнения приведены в следующей таблице.		
FMB50	RA/R1	RB/R2	RC/R3

Тип	Зажим 2"	Varivent
Материал	316L	
Заказ	→ 43 и далее, позиция 620 "Прилагаемые аксессуары", варианты исполнения приведены в следующей таблице.	
FMB50	RD/R4	RF/R6

Спецификация конфигурации (HART)

Уровень

Если в позиции 90 "Калибровка; единица измерения" в комплектации изделия выбран вариант исполнения "К: Уровень по требованию заказчика", то необходимо заполнить и приложить к заказу следующую спецификацию конфигурации.

<p>Единица измерения давления</p> <p><input type="checkbox"/> мбар <input type="checkbox"/> мм в.ст.</p> <p><input type="checkbox"/> бар <input type="checkbox"/> м в.ст.</p> <p><input type="checkbox"/> фунт/кв. дюйм <input type="checkbox"/> фут в.ст.</p> <p><input type="checkbox"/> фунт/кв. дюйм <input type="checkbox"/> дюйм в.ст.</p> <p><input type="checkbox"/> мм рт. ст. <input type="checkbox"/> Па</p> <p><input type="checkbox"/> мм рт. ст. <input type="checkbox"/> кПа</p> <p><input type="checkbox"/> кгс/см² <input type="checkbox"/> МПа</p>	<p>Единица измерения выходной величины (единица шкалы)</p> <p><input type="checkbox"/> % <input type="checkbox"/> м <input type="checkbox"/> л <input type="checkbox"/> галлон</p> <p><input type="checkbox"/> дм <input type="checkbox"/> гектолитр <input type="checkbox"/> британский галлон</p> <p><input type="checkbox"/> см</p> <p><input type="checkbox"/> мм <input type="checkbox"/> м³ <input type="checkbox"/> куб. футы</p> <p><input type="checkbox"/> дюйм <input type="checkbox"/> куб. дюймы <input type="checkbox"/> кг</p> <p><input type="checkbox"/> фут <input type="checkbox"/> т</p> <p><input type="checkbox"/> фут <input type="checkbox"/> фунт</p>
<p>Давление в пустом резервуаре (а) Значение давления низкого уровня (пустой резервуар)</p> <p>_____</p> <p>[единица измерения давления]</p>	<p>Калибровка пустого резервуара (а) Значение низкого уровня (пустой резервуар)</p> <p>_____</p> <p>[единица шкалы]</p>
<p>Давление в полном резервуаре (b) Значение высокого давления (полный резервуар)</p> <p>_____</p> <p>[единица измерения давления]</p>	<p>Калибровка полного резервуара (b) Значение высокого уровня (полный резервуар)</p> <p>_____</p> <p>[единица шкалы]</p>
<p>Индикация</p> <p>1 индицируемое значение Значение измеряемой величины (первое значение)</p> <p>2 индицируемое значение нет (заводская установка) Давление Ток [мА] Температура Значение измеряемой величины (%)</p>	<p>Пример</p> <p>300 мбар (b) 3 м</p> <p>0 мбар (a) 0 м</p>
<p>Выравнивание выводимых значений</p> <p>Выравнивание: ____ сек. (по умолчанию 2 сек.)</p>	

Давление

Если в позиции 90 "Калибровка; единица измерения" в комплектации изделия выбран вариант исполнения "J: Давление по требованию заказчика", то необходимо заполнить и приложить к заказу следующую спецификацию конфигурации.

Единица измерения давления

- | | | | |
|--|-------------------------------------|--|------------------------------|
| <input type="checkbox"/> Мбар | <input type="checkbox"/> мм в.ст. | <input type="checkbox"/> мм рт.ст. | <input type="checkbox"/> Па |
| <input type="checkbox"/> бар | <input type="checkbox"/> м в.ст. | | |
| | <input type="checkbox"/> фут в.ст. | | <input type="checkbox"/> кПа |
| <input type="checkbox"/> фунт/кв. дюйм | <input type="checkbox"/> дюйм в.ст. | <input type="checkbox"/> кгс/см ² | <input type="checkbox"/> МПа |

Диапазон калибровки/выходной сигнал

Нижнее значение диапазона (НЗД): _____ [единица измерения давления]

Верхнее значения диапазона (ВЗД): _____ [единица измерения давления]

Индикация

1 индицируемое значение:	2 индицируемое значение
основное значение	нет (по умолчанию)
	Давление
	Ток [mA]
	Температура
	Значение измеряемой величины (%)

Выравнивание выводимых значений

Выравнивание: ____ сек. (по умолчанию 2 сек.)

Примечание

Минимальный шаг шкалы (заводская поверка) → 9

Региональное представительство

ООО "Эндресс+Хаузер"
117105, РФ, г. Москва
Варшавское Шоссе, д.35, стр. 1, 5 этаж,
БЦ "Ривер Плаза"

Тел. +7(495) 783-2850
Факс +7(495) 783-2855
www.ru.endress.com
info@ru.endress.com

Endress+Hauser 

People for Process Automation

