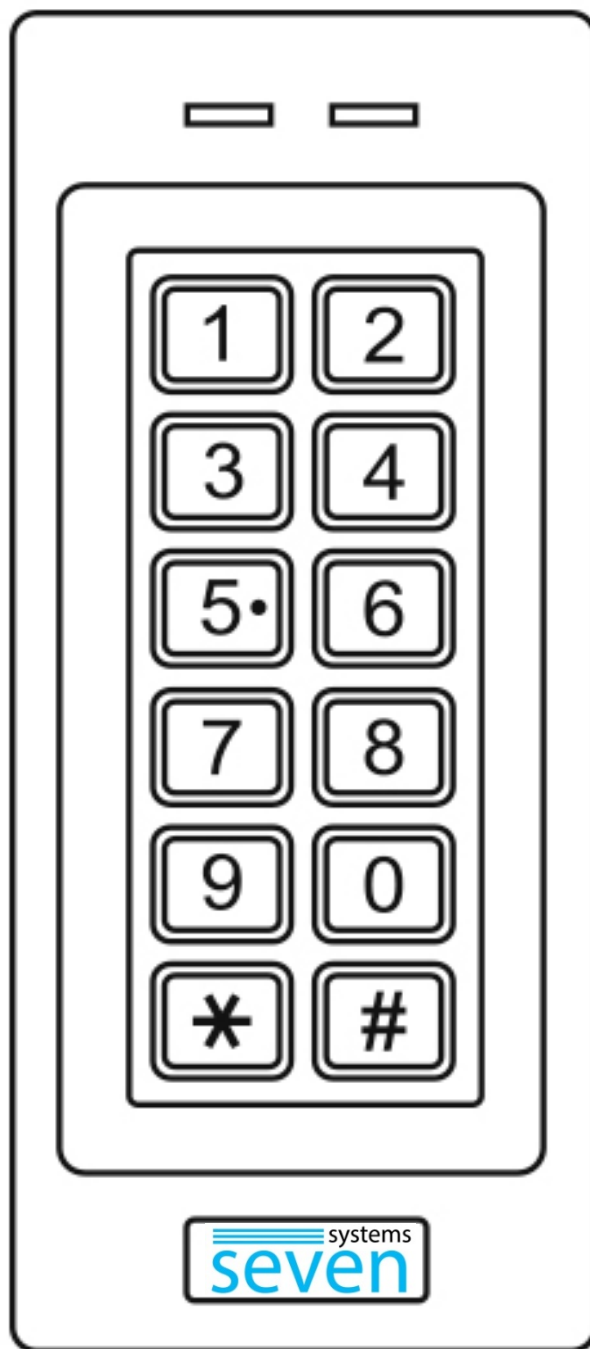


Контроллер с кодовой клавиатурой и считывателем SEVEN CR-775S



Инструкция пользователя

SEVEN CR-775S - антивандальный, водонепроницаемый, программируемый контроллер с кодовой клавиатурой, встроенным считывателем и возможностью обеспечить доступ до 1000 пользователей. Данный контроллер предназначен для организации доступа через одну дверь в жилые, офисные и производственные помещения. Степень пыле-влагозащиты позволяет эксплуатировать его как внутри помещений, так и снаружи.

В CR-775S используется микроконтроллер Atmel, который обеспечивает максимальную производительность в любых условиях, а также длительный ресурс использования. Уникальная особенность заключается в дизайне, простоте использования и высокой надежности.

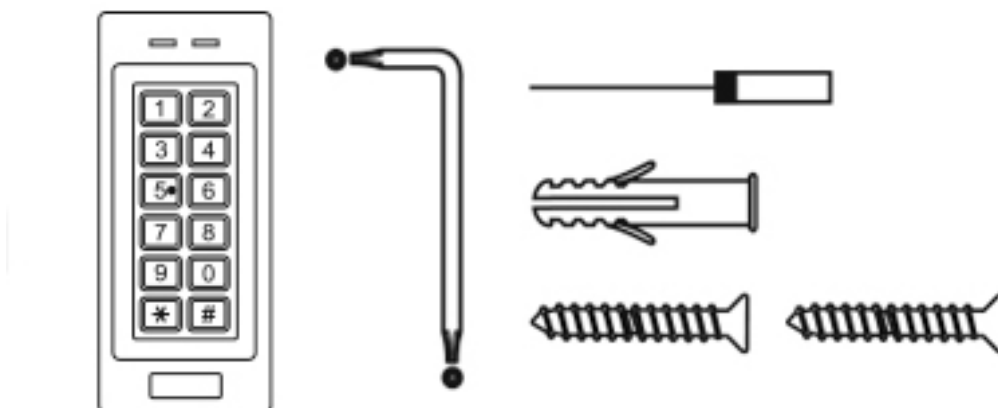
Особенности:

- Степень пыле-влагозащиты IP66 (предназначен для наружной установки).
- Поддерживаемый стандарт карт EM-Marin 125 кГц.
- Одно программируемое операционное реле.
- Два режима работы: импульсный режим и режим фиксации.
- 1000 карт пользователей и 1000 PIN.
- Возможность блокировки карты.
- Трехцветный светодиодный индикатор состояния.
- Встроенный тампер для защиты от вскрытия.
- Режим звукового оповещения или беззвучный.
- Низкая термостойкость (-40 °C).

Характеристики:

Количество обычных пользователей	990 ID и 990 PIN
Количество временных пользователей	10 PIN
Рабочее напряжение	9-24V-DC
Ток потребления	< 80mA
Технология считывателя карт	EM-Marin 125kHz Proximity Card
Дальность чтения	3-6 см
Возможность подключения	Релейный выход, кнопка выхода
Реле	Одно (NO, NC, COM)
Время срабатывания реле	1-99 секунд
Максимальный ток релейного выхода	3А
Степень пыле-влагозащиты	IP66
Диапазон рабочих температур	-40°C~60°C
При относительной влажности	20%~98%
Корпус	Нержавеющая сталь
Размеры	130 X 56 X 23 мм
Вес	490 г
Вес с упаковкой	550 г

Комплектация:



МОНТАЖ

- Снимите заднюю крышку с устройства.
- Просверлите 2 отверстия (A, C) на стене для винтов и одно отверстие для кабеля.
- Установите прилагаемые пластиковые пробки в отверстия для винтов (A, C).
- Плотно закрепите заднюю крышку на стене с помощью двух винтов.
- Проденьте кабель через отверстие в кабеле (B).
- Прикрепите устройство к задней крышке.

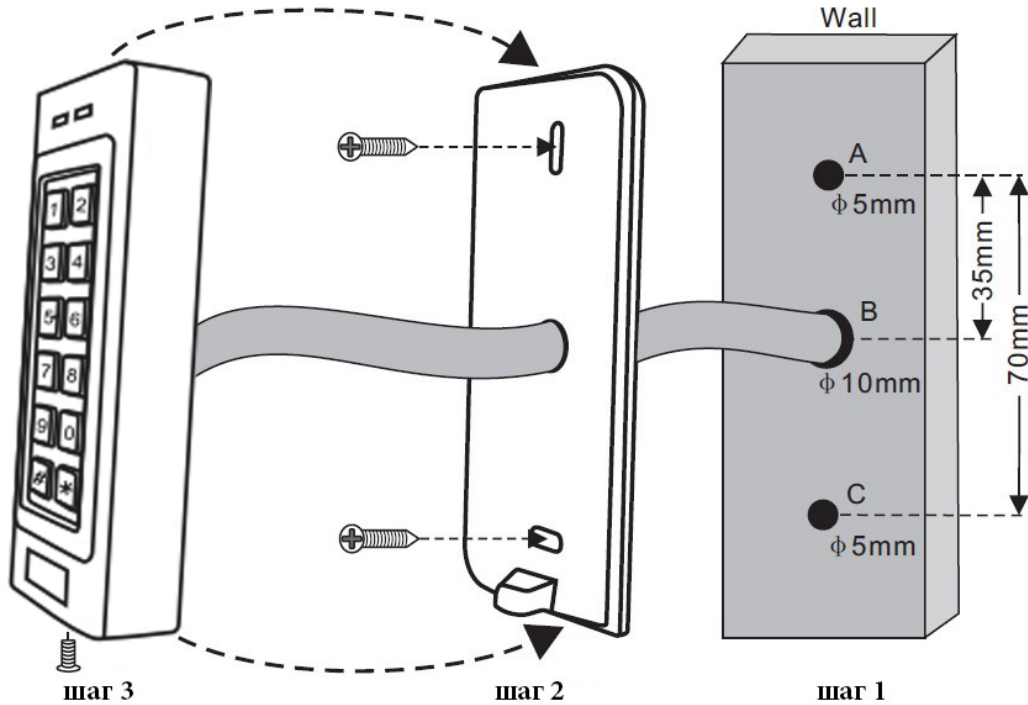
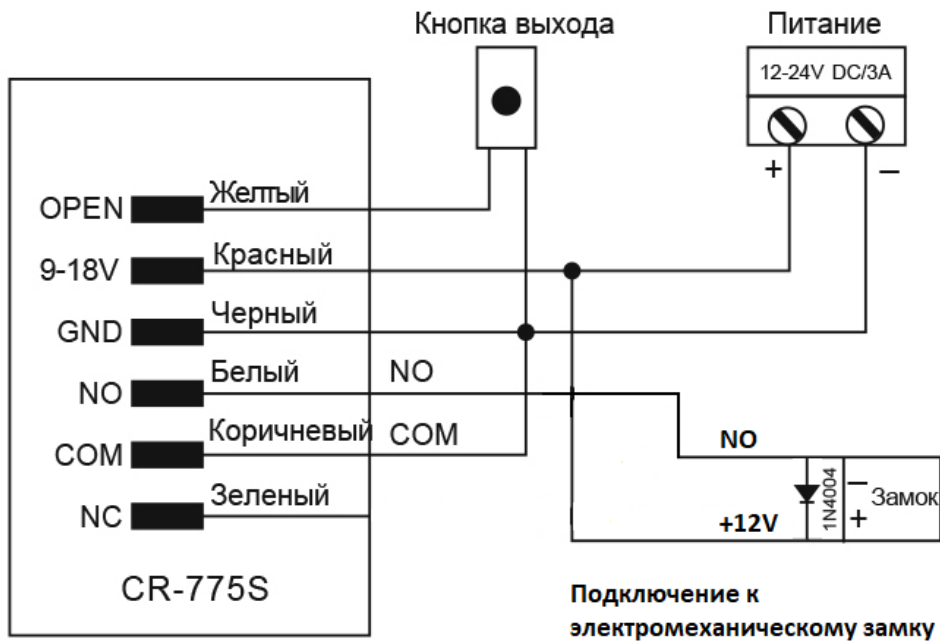


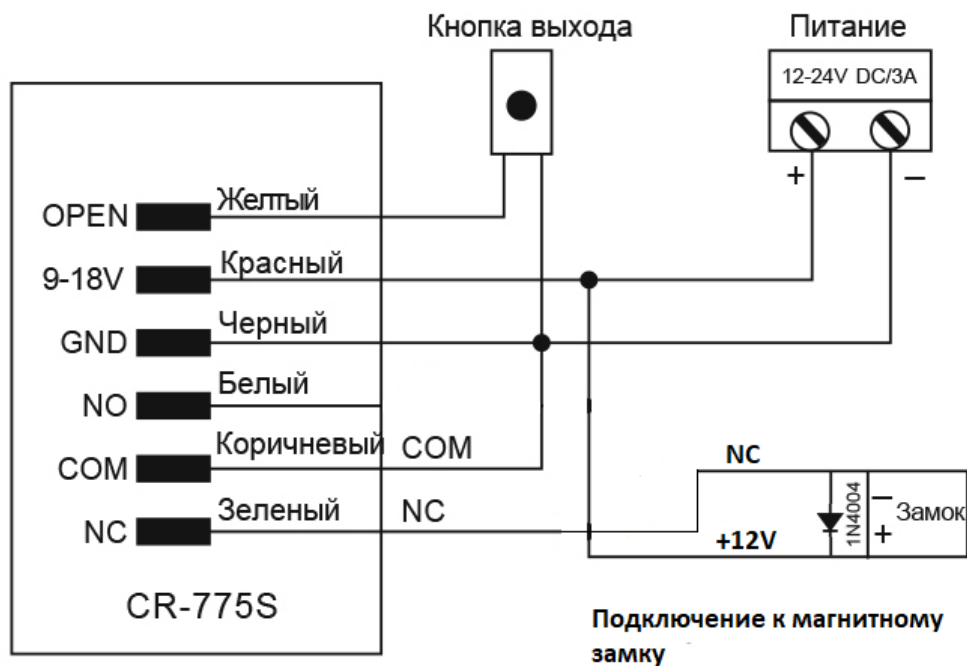
Схема подключения

Стандартный блок питания, подключение к электромеханическому замку:

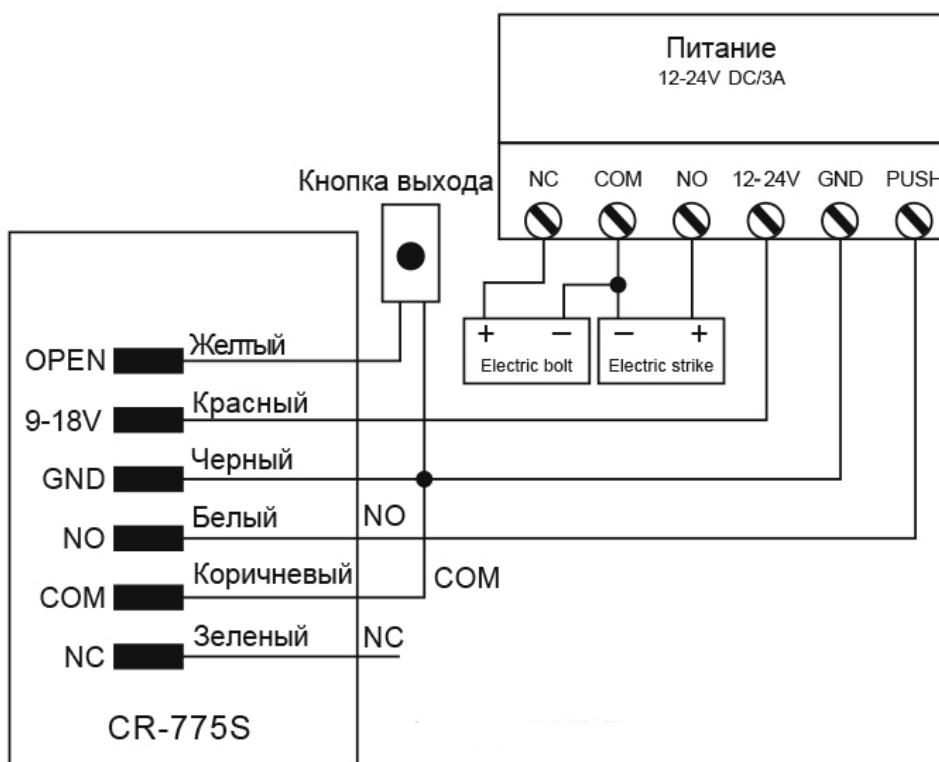


Внимание: установка 1N4004 или эквивалентного диода обязательна при использовании стандартного блока питания, иначе устройство может выйти из строя при перепадах напряжения.

Стандартный блок питания, подключение к магнитному замку:



Блок питания для систем контроля доступа:



Обозначение проводов

Красный	DC 9-24V
Черный	GND
Желтый	Кнопка выхода OPEN
Белый	Контакт реле NO
Коричневый	Контакт реле COM
Зеленый	Контакт реле NC

Инструкция по программированию

SEVEN CR-775S

Общая информация о программировании

- **Идентификатор (ID) пользователя:** Для каждого пользователя может быть назначен свой идентификационный номер (ID). Идентификационный номер может быть задан от 1 до 989.
ВАЖНО: ID пользователя не должен начинаться с нуля. Если вы используете ID пользователя, то в дальнейшем, чтобы редактировать пользователей, вам нужно будет знать их ID.
- **Тип карты идентификатора:** Любая карта или брелок стандарта EM-Marin 125 кГц, 26 бит.
- **PIN** должен состоять из 4 или 6 цифр, и не может быть 1234.

Вход и выход в режим программирования

Шаг программирования	Комбинация кнопок
Вход в режим программирования	* (мастер код) # мастер код по умолчанию 123456
Выход из режима программирования	*

Изменить мастер код

Шаг программирования	Комбинация кнопок
1. Вход в режим программирования	* (мастер код) #
2. Задайте новый мастер код	0 (новый мастер код) # (повторите новый мастер код) #
3. Выход из режима программирования	*

Добавление карт

Шаг программирования	Комбинация кнопок
1. Вход в режим программирования	* (мастер код) #
2. Добавить карты (ID назначается автоматически) или 2. Добавить карты с привязкой к ID	1 (поднесите карту) Карты можно добавлять непрерывно 1 (ID пользователя) # (поднесите карту) # ID пользователя любое число от 1 до 989
3. Выход из режима программирования	*

Удаление карт

Шаг программирования	Комбинация кнопок
1. Вход в режим программирования	* (мастер код) #
2. Удалить карты или 2. Удалить карты по ID	2 (поднесите карту) # Карты можно удалять непрерывно 2 (ID пользователя) # ID пользователя любое число от 1 до 989
3. Выход из режима программирования	*

Добавление или удаление PIN

Шаг программирования	Комбинация кнопок
1. Вход в режим программирования	* (мастер код) #
2. Добавить PIN с привязкой к ID или 2. Удалить PIN по ID	1 (ID пользователя) # (PIN) # ID пользователя любое число от 1 до 989 2 (ID пользователя) # ID пользователя любое число от 1 до 989
3. Выход из режима программирования	*

Добавление или удаление PIN

Шаг программирования	Комбинация кнопок
1. Вход в режим программирования	* (мастер код) #
2. Добавить PIN с привязкой к ID или 2. Удалить PIN по ID	1 (ID пользователя) # (PIN) # ID пользователя любое число от 1 до 989 2 (ID пользователя) # ID пользователя любое число от 1 до 989
3. Выход из режима программирования	*

Удаление всех пользователей

Шаг программирования	Комбинация кнопок
1. Вход в режим программирования	* (мастер код) #
2. Удаление пользователей	2 (мастер код) #
3. Выход из режима программирования	*

Добавление карт и PIN в режиме «карта + PIN»

Шаг программирования	Комбинация кнопок
1. Вход в режим программирования	* (мастер код) #
2. Добавить карты с привязкой к ID	1 (ID пользователя) # (поднесите карту) # ID пользователя любое число от 1 до 989
3. Выход из режима программирования	*
4. Добавление PIN к карте доступа	* (поднесите карту) (1234) # (Новый PIN) # (Новый PIN) #

Смена PIN

Шаг программирования	Комбинация кнопок
1. Смена PIN	* (ID пользователя) # (старый PIN) # (Новый PIN) # (Новый PIN) #
1. Смена PIN в режиме «карта + PIN»	* (поднесите карту) # (старый PIN) # (Новый PIN) # (Новый PIN) #

Добавление временных пользователей

Можно добавить 10 пользователей с временными картами или PIN кодами. Временный пользователь открывает замок определенное количество раз (от 1 до 10), после чего временный пользователь деактивируется.

Шаг программирования	Комбинация кнопок
1. Вход в режим программирования	* (мастер код) #
2. Добавление временного PIN или 2. Добавление временной карты	8 (0-9) # (ID пользователя) # (PIN) # 8 (0-9) # (ID пользователя) # (поднесите карту)#
3. Удаление временного пользователя	2 (ID пользователя) #
4. Выход из режима программирования	*

Цифра 0-9 это количество открытий замка, где 0 это 10
ID номер для временного пользователя должен быть от 990 до 999

Настройка задержки реле

Шаг программирования	Комбинация кнопок
1. Вход в режим программирования	* (мастер код) #
2. Импульсный режим Или 2. Режим фиксации	4 (1-99) # Время можно задать от 1 до 99 секунд (1=50 мс) По умолчанию 5 секунд 4 (0) # Всегда закрыто или всегда открыто
3. Выход из режима программирования	*

Настройка режима работы

Шаг программирования	Комбинация кнопок
1. Вход в режим программирования	* (мастер код) #
2. Карта и PIN или 2. Карта + PIN или 2. Только карта	3 (0) # (по умолчанию) 3 (1) # 3 (2) #
3. Выход из режима программирования	*

Включение - отключение звукового оповещения и световой индикации

Шаг программирования	Комбинация кнопок
1. Вход в режим программирования	* (мастер код) #
2. Выключить подсветку клавиатуры 2. Включить подсветку клавиатуры 2. Автоматическая подсветка клавиатуры	7 (0) # 7 (1) # 7 (2) # (по умолчанию) Подсветка клавиатуры включается при нажатии на любую кнопку, при отсутствии каких либо действий через 20 секунд подсветка автоматически выключится
3. Выход из режима программирования	*

Настройка режима блокировки и тревоги

Режим тревоги или блокировки включается после 10 неудачных последовательных попыток открытия с помощью незарегистрированных(ой) карт(ы) или ввода неверного PIN. После входа в режим блокировки контроллер не будет воспринимать карты и PIN в течение 10 минут. Выйти из режима тревоги можно только с помощью мастер кода. По умолчанию этот режим выключен.

Шаг программирования	Комбинация кнопок
1. Вход в режим программирования	* (мастер код) #
2. Выключить режим блокировки или 2. Включить режим блокировки или 2. Включить режим тревоги	6 (0) # (по умолчанию) 6 (1) # 6 (2) #
Задать время тревоги	5 (1-3) # по умолчанию 1 минута Введите мастер-код # или поднесите валидную карту пользователя, чтобы отключить ее
3. Выход из режима программирования	*

Другое

Действия пользователей:

Открытие дверей: поднесите зарегистрированную карту пользователя к контроллеру или введите PIN #.

Отключение тревоги: поднесите зарегистрированную карту пользователя к контроллеру или введите мастер код #.

Сброс к заводским настройкам по умолчанию и программирование Master Card:

Чтобы вернуться к заводским настройкам, выключите питание, нажмите и удерживайте кнопку *, после чего включите питание. Прозвучит два звуковых сигнала, отпустите кнопку *, затем прозвучит один звуковой сигнал, что означает возврат к заводским настройкам по умолчанию.

Важно: после возврата к заводским настройкам информация о пользователях сохраняется.

Звуковая и световая индикация

Состояние операции	Световая индикация	Звуковое оповещение
Ожидание	Светится красным	Нет
Вход в режим программирования	Мигает красным	Один звуковой сигнал
Нажатие на клавиатуру	Мигает красным	Один звуковой сигнал
В режиме программирования	Светится желтым	Один звуковой сигнал
Ошибка операции	Нет	Три звуковых сигнала
Выход из режима программирования	Светится красным	Один звуковой сигнал
Замок открыт	Светится зеленым	Один звуковой сигнал
Тревога	Красный светодиод быстро мигает	Постоянный звуковой сигнал