

en ru kk uk



- en** Residual Current circuit Breaker with Overcurrent protection (RCBO)
Compliant with Standard: IEC61009-2-1
- ru** Автоматический Выключатель Дифференциального Тока (АВДТ)
Соответствие стандартам: ГОСТ Р 51327.1, МЭК 61009-2-1
- kk** Дифференциалдық Токтың Автоматты Ажыратқышы (ДТАА)
ГОСТ Р 51327.1, МЭК 61009-2-1 стандартына сәйкес еледі
- uk** Автоматичний вимикач диференціального струму із захистом від надструмів (АВДС) Відповідає стандартам:
ДСТУ ІЕС 61009-2-2:2019 (ІЕС 61009-2-2:1991, ІДТ)



<p>PLEASE NOTE</p> <ul style="list-style-type: none"> ■ The installation, maintenance and eventual replacement of this device must only be carried out by a qualified electrician. ■ This device must not be repaired. ■ All applicable local, regional and national regulations must be complied with during the installation, use, maintenance and replacement of this device. ■ This device should not be installed if, when unpacking it, you observe that it is damaged. ■ Schneider Electric cannot be held responsible in the event of noncompliance with the instructions in this document and in the documents to which it refers. ■ The service instruction must be observed throughout the life time of this device. 	<p>ОБРАТИТЕ ВНИМАНИЕ</p> <ul style="list-style-type: none"> ■ Установку, техническое обслуживание и последующую замену данного устройства должен выполнять только квалифицированный электрик. ■ Запрещено ремонтировать данное устройство. ■ Во время установки, использования, технического обслуживания и замены данного устройства обязательно соблюдайте все применимые национальные, региональные и местные нормативные требования. ■ Запрещается установка устройства, при распаковке которого были обнаружены повреждения. ■ Schneider Electric снимает с себя всякую ответственность в случае несоблюдения инструкций, указанных в данном документе и документах, на которые приводятся ссылки. ■ В течение всего срока эксплуатации данного устройства обязательно соблюдайте положения, изложенные в инструкции по обслуживанию. 	<p>НАЗАР АУДАРЫҢЫЗ</p> <ul style="list-style-type: none"> ■ Бұл құрылғының орнатуы, күту және алмастыру жұмыстарын тек қана білікті электріші жүзеге асыруы керек. ■ Бұл құрылғыны жөндеуге болмайды. ■ Құрылғыны орнату, пайдалану, техникалық қызмет көрсету және ауыстыру кезінде барлық қолданылатын жергілікті, аймақтық және ұлттық ережелер сақталған болу керек. ■ Ашу кезінде бүлінген құрылғыны орнатпаңыз. ■ Schneider Electric осы құжатта көрсетілген нұсқаулықтар мен құжаттарға сәйкес келмеген жағдайда барлық жауапкершіліктен бас тартады сілтемелер. ■ Пайдалану нұсқаулығы осы құрылғының пайдалану мерзімі ішінде сақтанылған болу керек. 	<p>ЗВЕРНІТЬ УВАГУ</p> <ul style="list-style-type: none"> ■ Установка, експлуатація та заміна електрообладнання повинні виконуватися тільки кваліфікованим персоналом. ■ Пристрій не підлягає ремонту. ■ У процесі установки, експлуатації та заміни даного пристрою повинні дотримуватися всі діючі місцеві, регіональні та національні нормативні акти. ■ Забороняється установка пристрою, при розпакуванні якого були виявлені пошкодження. ■ Schneider Electric знімає з себе будь-яку відповідальність у разі недотримання інструкцій, зазначених в даному документі і документах, на які наводяться посилання. ■ Протягом всього терміну експлуатації виробу повинні дотримуватися інструкції з обслуговування.
--	---	---	--

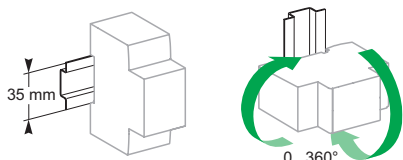
⚠️ ⚠️ DANGER / ОПАСНОСТЬ / Қауіпті / НЕБЕЗПЕКА

<p>HAZARD OF ELECTRIC SHOCK, EXPLOSION OR ARC FLASH.</p> <ul style="list-style-type: none"> ■ Turn off all power supplying this device before working on it. ■ Use a voltage tester with a suitable rated voltage in order to check that all active conductors aren't energized. <p>Failure to follow these instructions will result in death or serious injury.</p>	<p>Опасность поражением электрическим током, опасность.</p> <ul style="list-style-type: none"> ■ Перед началом работы отключите питание. ■ Используйте тестер напряжения с подходящим номинальным напряжением, чтобы убедиться, что все активные проводники не находятся под напряжением. <p>Несоблюдение этих инструкций приведет к смерти или серьезной травме.</p>	<p>ЭЛЕКТР ТОҒЫМЕН, ЖАРЫЛЫСПЕН ЖАРАҚАТТАНУ НЕМЕСЕ ДОҒАНЫҢ ПАЙДА БОЛУ ҚАУПТІ.</p> <ul style="list-style-type: none"> ■ Жабдықта жұмыс жасамас бұрын барлық қоректенуді өшіріңіз. ■ Қуат өшірулі болуын қамтамасыз ету үшін тиісті номиналды кернеулі кернеу көрсеткішін пайдаланыңыз. <p>Бұл нұсқауларды орындамау өлімге немесе ауыр жарақатқа алып келуі мүмкін.</p>	<p>НЕБЕЗПЕКА УРАЖЕННЯ ЕЛЕКТРИЧНИМ СТРУМОМ, ВИБУХУ АБО ВИНИКНЕННЯ ДУГОВОГО РОЗРЯДУ</p> <ul style="list-style-type: none"> ■ Перед початком роботи вимкніть живлення. ■ Використовуйте тестер напруги з відповідною номінальною напругою, щоб переконатися, що всі активні провідники не перебувають під напругою. <p>Невиконання цих інструкцій призведе до смерті або серйозних травм.</p>
--	---	--	--

1 Description / Описание / Сипаттама / Опис

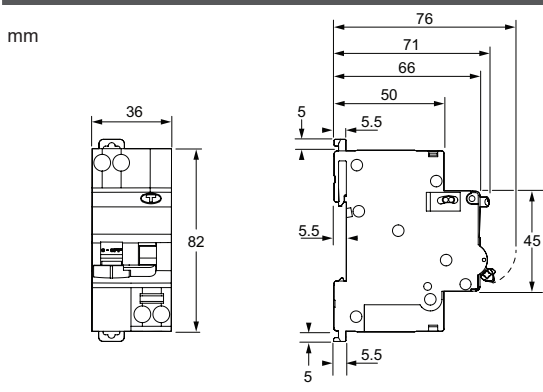
	<p>en Residual Current Circuit Breaker with Overcurrent Protection (RCBO) provides:</p> <ul style="list-style-type: none"> ■ Protection against short-circuits ■ Protection against overloads ■ Protection against electric shock by indirect contact, and by direct contact for ≤ 30 mA sensitivity ■ Protection against fire hazards due to persistent earth fault current 	<p>ru Автоматический Выключатель Дифференциального Тока (АВДТ) обеспечивает:</p> <ul style="list-style-type: none"> ■ Защиту от токов короткого замыкания ■ Защиту проводки от токов перегрузки ■ Защиту людей от поражения электрическим током при прямом прикосновении (≤ 30 mA) ■ Защиту от пожара из-за длительного замыкания тока на землю 	<p>kk Дифференциалдық Токтың Автоматты Ажыратқышы (ДТАА) келесіні қамтамасыз етеді:</p> <ul style="list-style-type: none"> ■ Қысқа тұйықталудан қорғау ■ Артық жүктемеден қорғау ■ Сезімталдығы ≤ 30 Ма жағдайында тікелей түйісу барысында электр тоғынан зақымданудан қорғау ■ Жерге қысқа тұйықталудың тұрақты тоы жағдайында тұтану тәуекелінен қорғау 	<p>uk Автоматичний вимикач диференціального струму із захистом від надструмів (АВДС) забезпечує:</p> <ul style="list-style-type: none"> ■ Захист від коротких замикань ■ Захист кабелю від струмів перевантаження ■ Захист людей від ураження електричним струмом при прямому дотику (≤ 30 mA) ■ Захист від пожежі із-за тривалого замикання на землю
--	---	--	---	--

2 Installation / Установка / Оқшаулау / Монтаж



- en** Clip on DIN.
- ru** Защелкнуть на DIN-рейку.
- kk** DIN рейкаға сарт етіп бекітіңіз
- uk** Закріпити на DIN-рейку.
- en** Indifferent position of installation.
- ru** Любое установочное положение.
- kk** Монтаждау қалпы әрқалай.
- uk** Будь-яке положення при монтажі.

3 Dimensions / Размеры / Сыртқы лшемдері / Габаритні розміри

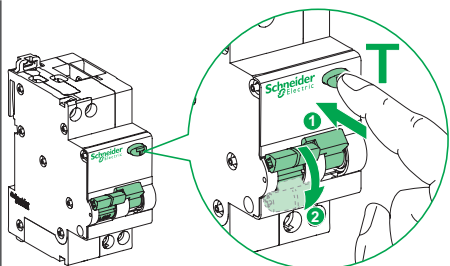


4 Connection / Соединение / Жалғау / З'єднання

- en** Electrical feeding from the bottom only.
- ru** Подача питание только на нижние клеммы.
- kk** Тек төменнен қуат беру.
- uk** Підключення навантаження тільки на нижні клеми.

Resi9 RCBO	1P+N												
		15 mm	15 mm	1...16 mm ²	1...10 mm ²	2 N.m	5.5 mm						PZ2

5 Test / Тест / Сынақ / Тестування



- en**
 - In the absence of any regulation, the test must be carried out once a month.
 - The RCBO will trip immediately when press test button, and failure to do so indicates either no supply to the RCBO or a faulty device.
- ru**
 - При отсутствии требований со стороны локальных стандартов тестирование должно проводиться один раз в месяц.
 - При нажатии кнопки Тест АВДТ должен срабатывать немедленно. Ошибка при тестировании указывает на отсутствие питания или неисправность устройства.
- kk**
 - Жергілікті стандарттар тарапынан талаптар болмаса, сынақ айына бір рет жүргізілуі тиіс.
 - (Тест) түймешігін басқан кезде ДТАА дереу сөнеді, ал егер бұлай болмаған жағдайда, бұл – ДТАА-ға қуат берілмей тұрғанын немесе өнімде ақау бар екенін білдіреді.
- uk**
 - При відсутності вимог з боку локальних стандартів тестування має проводитися один раз на місяць.
 - При натисканні кнопки Тест АВДС повинен спрацювати негайно. Помилка при тестуванні вказує на відсутність живлення або несправність пристрою.

NOTICE / ПРЕДУПРЕЖДЕНИЕ / ЕСКЕРТПЕ / ПОПЕРЕДЖЕННЯ

HAZARD OF IMPROPER OPERATION
Do not use test button to switch OFF RCBO.
Failure to follow these instructions can result in equipment damage.

ОПАСНОСТЬ НЕПРАВИЛЬНОГО ФУНКЦИОНИРОВАНИЯ
Не используйте кнопку тест для выключения АВДТ.
Несоблюдение этих инструкций может привести к повреждению оборудования.

ДҰРЫС ЖҰМЫС ІСТЕМЕУ ҚАУПІ
ДТАА сөндіру үшін тест түймешігін пайдаланбаңыз.
Бұл нұсқауларды орыдамау – жабдықтың зақымдануына әкелуі мүмкін.

НЕБЕЗПЕКА НЕПРАВИЛЬНОЇ ЕКСПЛУАТАЦІЇ!
Не використовуйте кнопку тестування для вимкнення АВДС.
Недотримання цих інструкцій може призвести до пошкодження обладнання.

6 Technical characteristics / Технические характеристики / Техникалық сипаттамалары / Технічні характеристики

<p>en</p> <p>Main characteristics</p> <ul style="list-style-type: none"> ■ Sensitivity or tripping threshold: 10 mA, 30 mA ■ Rated operational voltage (Ue): 230 V AC ■ Rated frequency: 50 Hz ■ Rated impulse withstand voltage (Uimp): 4 kV ■ Reference calibration temperature: 30 °C <p>Additional characteristics</p> <ul style="list-style-type: none"> ■ Degree of protection (device only): IP 20 ■ Degree of protection (device in modular enclosure): IP 40 	<p>ru</p> <p>Основные характеристики</p> <ul style="list-style-type: none"> ■ Чувствительность: 10 mA, 30 mA ■ Номинальное рабочее напряжение (Ue): 230 В~ ■ Номинальная частота: 50 Гц ■ Номинальное импульсное выдерживаемое напряжение (Uimp): 4 кВ ■ Контрольная температура окружающего воздуха: 30 °C <p>Дополнительные характеристики</p> <ul style="list-style-type: none"> ■ Степень защиты (только для устройства): IP 20 ■ Степень защиты (устройство в модульном шкафу): IP 40 	<p>kk</p> <p>Негізгі сипаттамалары</p> <ul style="list-style-type: none"> ■ Сезімталдық немесе ажырату тоғы: 10 mA, 30 mA ■ Номиналды жұмыс кернеуі (Ue): 230 В~ ■ Номиналды Жиілігі (Гц): 50 Гц ■ Номиналды импульске тезу кернеуі (Uimp): 4 кВ ■ Сілтеме калибрлеу температурасы: 30 °C <p>Қосымша сипаттамалары</p> <ul style="list-style-type: none"> ■ Қорғаныс дәрежесі (тек құрылғыға қатысты): IP 20 ■ Қорғаныс дәрежесі (модульдік корпусыға құрылғыға қатысты): IP 40 	<p>uk</p> <p>Основні характеристики</p> <ul style="list-style-type: none"> ■ Чутливість: 10 mA, 30 mA ■ Номінальна робоча напруга (Ue): 230 В~ ■ Номінальна частота: 50 Гц ■ Номінальна витримувана імпульсна напруга, (Uimp): 4 кВ ■ Контрольна температура навколишнього середовища: 30 °C <p>Додаткові характеристики</p> <ul style="list-style-type: none"> ■ Ступінь захисту (тільки для пристрою): IP 20 ■ Ступінь захисту (пристрій в модульній шафі): IP 40
---	--	---	---

Schneider Electric Industries SAS
35, rue Joseph Monier
CS 30323
F - 92506 Rueil Malmaison Cedex
www.se.com

Виробник: ШНЕЙДЕР ЕЛЕКТРИК ЕНДЮСТРІ САС
Франція, 92500, Рюей Мальмезон, вул. Жозе Монье, 35
Імпортёр: ТОВ «Шнейдер Електрик Україна»
04073, Україна, Київ, пр. Степана Бандери 13-В літ. А)
тел. +38 (044) 538-14-70, факс +38 (044) 538-14-71
Служба підтримки: 0 800 211 722, +38 (044) 538 14 75
E-mail: ua.ccc@se.com
www.se.com/ua



Уполномоченный поставщик в РФ:
АО «Шнейдер Электрик»
Адрес: 127018, г. Москва, ул. Двинцев, д.12, корп.1, тел. +7 (495) 777 99 88, факс. +7 (495) 777 99 94, 8-800-200-6446
www.se.com/ru

