

*Комфорт і економічність у Вашому будинку*

**Апарат електричний водонагрівальний**  
**Тенко Преміум / Преміум Плюс**  
Керівництво з монтажу та експлуатації



**tenko.ua**

# **Зміст**

- 1. ПРИЗНАЧЕННЯ ТА ЗОВНІШНІЙ ВИГЛЯД ВИРОБУ**
- 2. ТЕХНІЧНІ ХАРАКТЕРИСТИКИ**
- 3. КОМПЛЕКТ ПОСТАВКИ**
- 4. ВИМОГИ БЕЗПЕКИ**
- 5. ЗАБОРОНЯЄТЬСЯ**
- 6. ПРИСТРІЙ І ПРИНЦИП РОБОТИ**
- 7. МОНТАЖ ЕЛЕКТРОКОТЛА**
- 8. ПІДКЛЮЧЕННЯ КОТЛА ДО ОПАЛЮВАЛЬНОЇ СИСТЕМИ**
- 9. ТЕХНІЧНЕ ОБСЛУГОВУВАННЯ**
- 10. ПРАВИЛА ЗБЕРІГАННЯ**
- 11. МОЖЛИВІ НЕПОЛАДКИ**
- 12. ЕФЕКТИВНІ СХЕМИ ПІДКЛЮЧЕННЯ ЕЛЕКТРОКОТЛА**
- 13. ГАРАНТІЙНІ ЗОБОВ'ЯЗАННЯ.**
- 14. НАЛАШТУВАННЯ СИСТЕМИ УПРАВЛІННЯ**

## **АПАРАТИ ОПАЛЮВАЛЬНІ ЕЛЕКТРИЧНІ ВОДОНАГРІВАЛЬНІ ТЕНКО СЕРІЇ ПРЕМІУМ(ПКЕ)/ПРЕМІУМ ПЛЮС(ППКЕ).**

У зв'язку з постійним вдосконаленням конструкції і технології виготовлення виробу можливі відхилення конструкції виробу від вимог паспорта, які не впливають на умови експлуатації.



**БУДЬ ЛАСКА, УВАЖНО ОЗНАЙОМТЕСЯ З ЦИМ КЕРІВНИЦТВОМ!**

При покупці опалювального електричного водогрійного апарату (далі - пристрій) перевірте його комплектність, наявність штампа магазину і дати продажу в «Керівництві з експлуатації» (далі - Керівництво), відривного талона, правильність і повноту заповнення талонів даного Керівництва.

Перш ніж приступити до монтажу та експлуатації пристрою, уважно вивчіть дане Керівництво, оскільки правильний монтаж, налагодження та обслуговування пристрою забезпечить його довготривалу і безпечну експлуатацію.

**ЗБЕРІГАЙТЕ ДАНЕ КЕРІВНИЦТВО З ЕКСПЛУАТАЦІЇ ПРОТЯГОМ ВСЬОГО  
ГАРАНТІЙНОГО ТЕРМІНУ. ПРИ ЙОГО ВТРАТІ ВИ ВТРАЧАЄТЕ ПРАВО НА  
ГАРАНТІЙНИЙ РЕМОНТ ПРИСТРОЮ.**

## 1. Призначення виробу

1.1 Пристрій призначений для тепlopостачання у приміщеннях з примусовою циркуляцією теплоносія в замкнутій системі опалення і автоматичної підтримки температурного режиму. Пристрій може використовуватися автономно або разом з пристроями, що працюють на інших видах палива (газ, дрова, вугілля та ін.).

1.2 Внутрішній надлишковий тиск в замкнутій системі опалення не повинен перевищувати 2,4 ат ( $\approx 2,4$  бар). Тиск підпору (перед насосом) повинен бути не менше 0,1 ат ( $\approx 0,1$  бар).

1.3 Приміщення для монтажу пристрою повинні мати такі граничні кліматичні параметри:

- температура від 1 до 40 °C;

- атмосферний тиск від 84 до 107 кПа (від 630 до 800 мм рт. ст.);

- відносну вологість повітря в приміщенні до 80% при 25 °C.

1.4 Пристрій не призначений для експлуатації в приміщеннях: вологих, вибухонебезпечних, з агресивним середовищем.

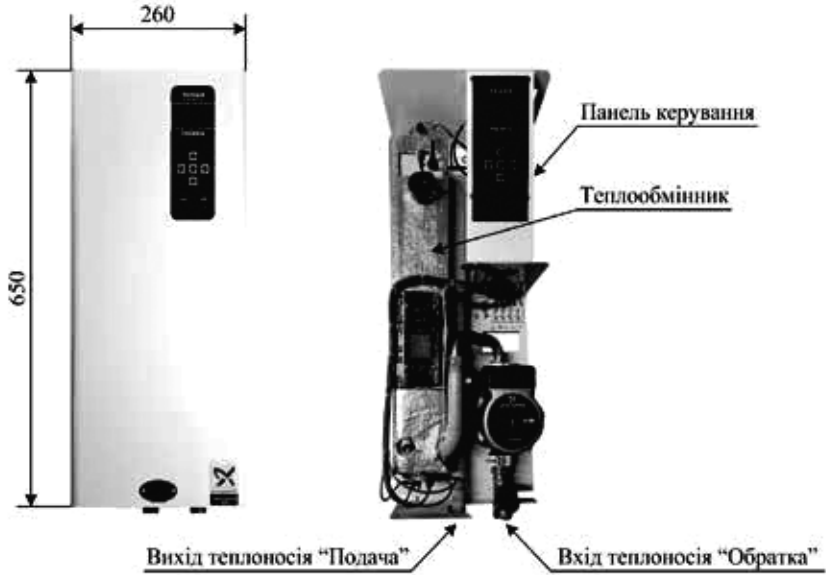
1.5 Під час експлуатації необхідно регулярно спостерігати за роботою пристрою.

1.6 Можливе застосування: як самостійного пристрою, або в комбінованому опаленні (паралельне або послідовне підключення до газових або твердопаливних котлів).

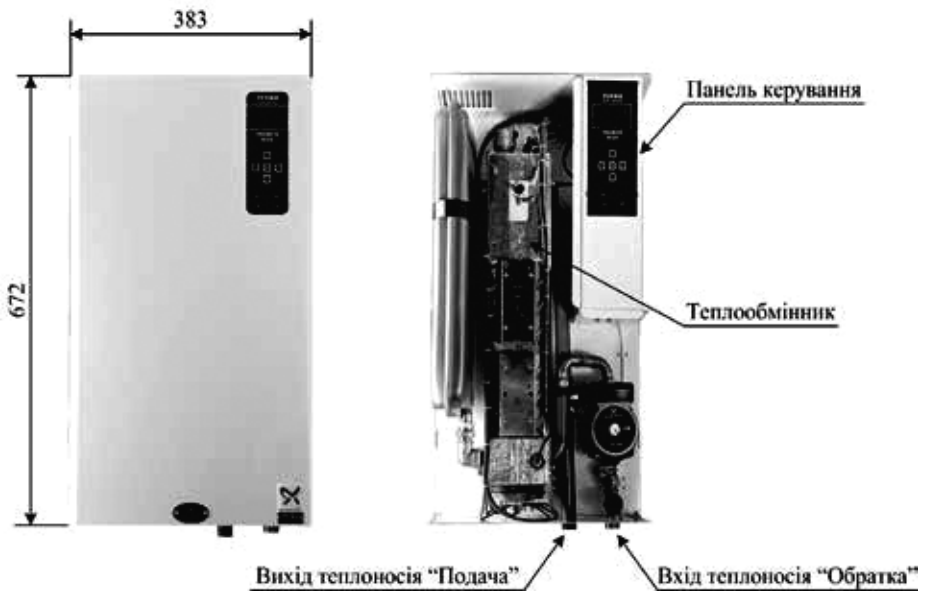


**ЗАБОРОНЯЄТЬСЯ ЕКСПЛУАТАЦІЯ ПРИСТРОЮ НА ОБ'ЄКТАХ, ДЕ ВІДСУТНІ ЛЮДИ, ЩО СПОСТЕРІГАЮТЬ ЗА ЙОГО СТАНОМ І РОБОТОЮ.**

### Зовнішній вигляд електрокотла «Преміум»



### Зовнішній вигляд електрокотла «Преміум Плюс»



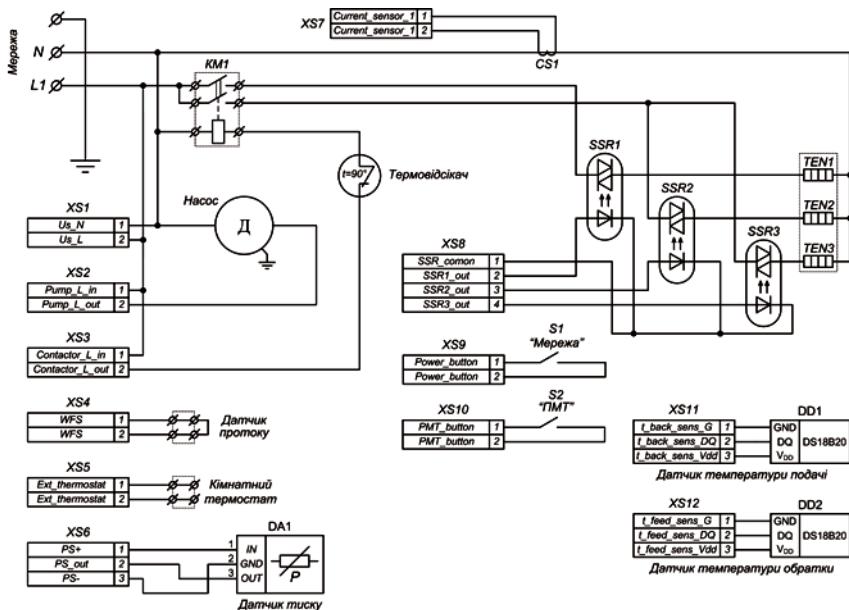


Схема електрична принципова котла Tenko «Premium», «Premium Plus», потужністю 3 и 4.5 кВт.  
Напруга живлення котла – 220 В. Напруга живлення ТЕНів – 220 В

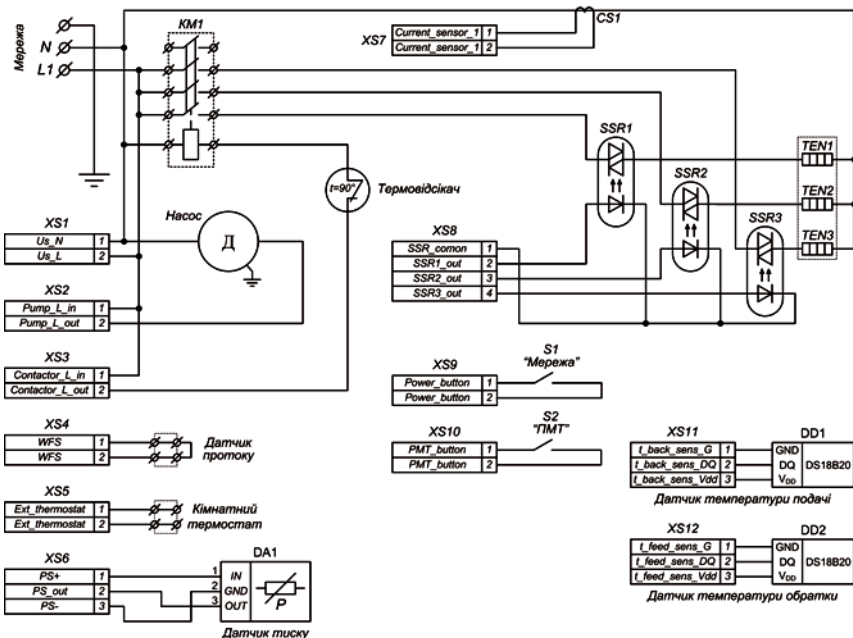


Схема електрична принципова котла Tenko «Premium», «Premium Plus», потужністю 6, 7.5 и 9 кВт. Напруга живлення котла – 220 В. Напруга живлення ТЕНів – 220 В

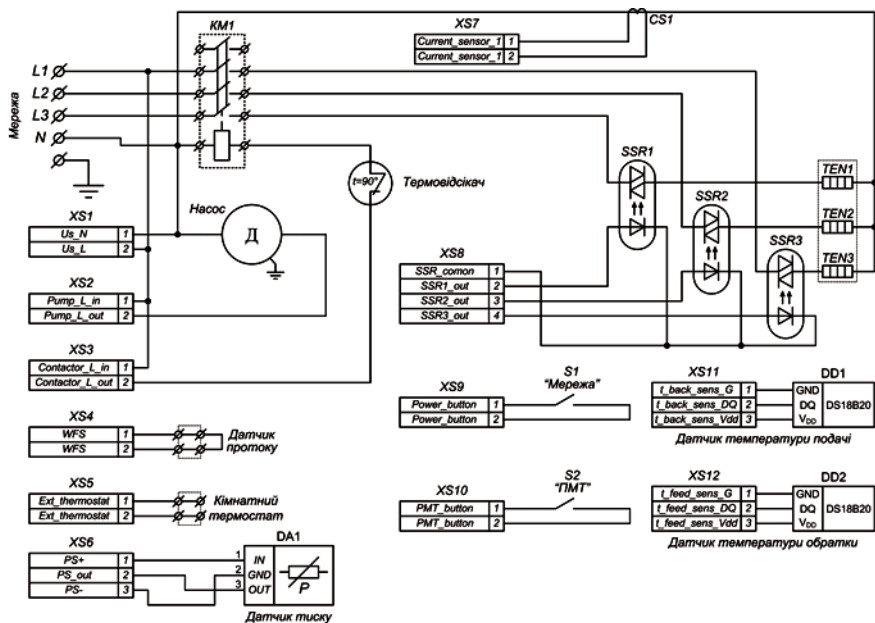


Схема електрична принципова котла Tenko «Premium», «Premium Plus».  
Напруга живлення котла – 380 В. Напруга живлення ТЕНів – 220 В

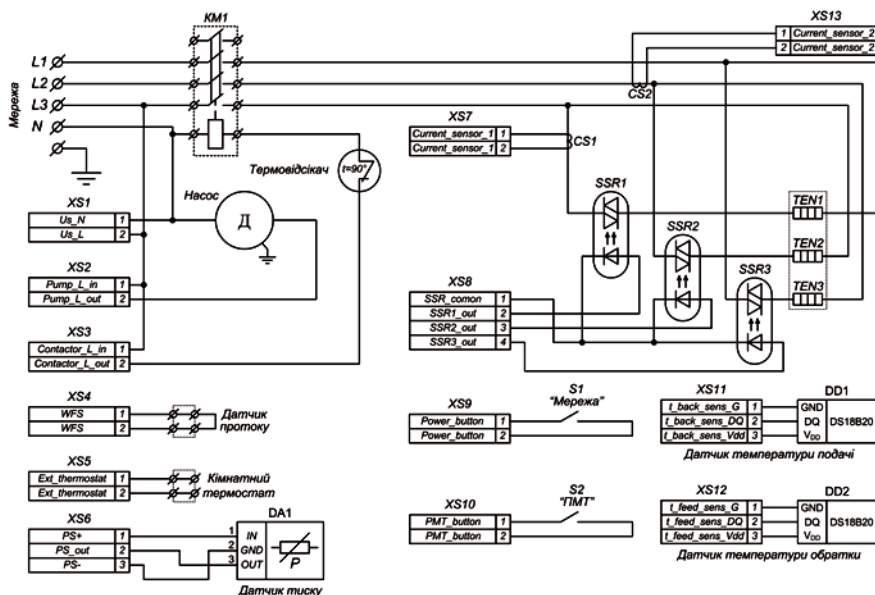


Схема електрична принципова котла Tenko «Premium», «Premium Plus».  
Напруга живлення котла – 380 В. Напруга живлення ТЕНів – 380 В

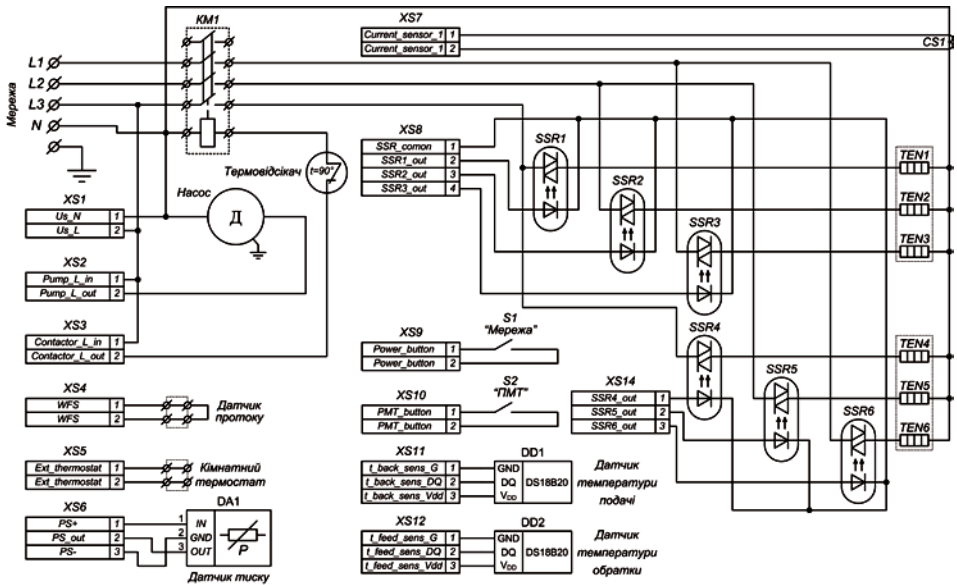


Схема електрична принципова котла Tenko «Premium Plus». 2 блока.  
 Напряга живлення котла – 380 В. Напряга живлення ТЕНів – 220 В

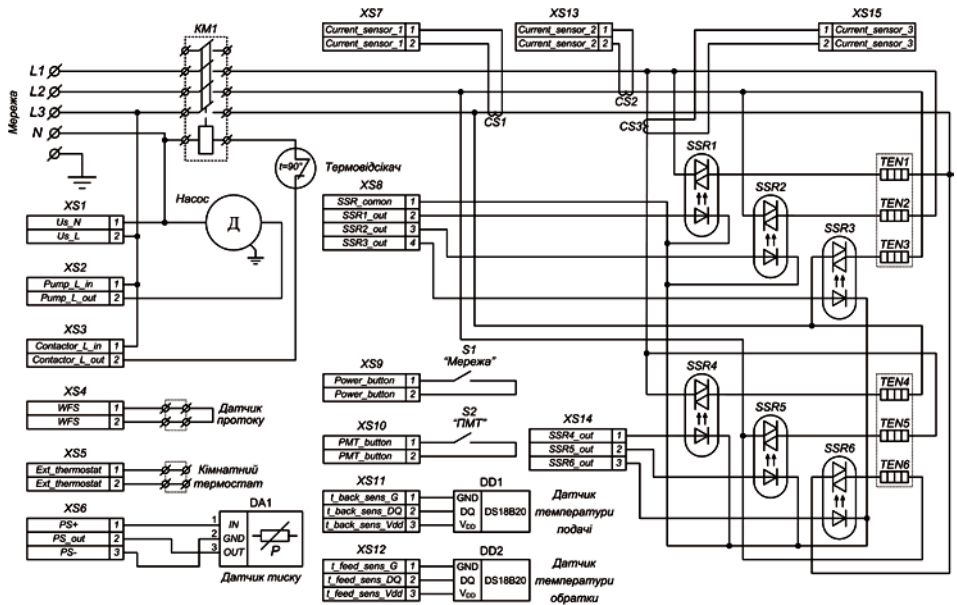


Схема електрична принципова котла Tenko «Premium Plus». 2 блока.  
 Напряга живлення котла – 380 В. Напряга живлення ТЕНів – 380 В



## 2. Технічні характеристики

2.1 Основні характеристики пристрою наведені в таблиці 1.

2.2 Нагрівання теплоносія в системі опалення здійснюється за допомогою трубчастого електронагрівного елемента (далі - ТЕН).

2.3 За допомогою системи управління здійснюється автоматична підтримка заданої температури теплоносія в системі опалення. Можливість використання будь-яких рідких теплоносіїв (вода, антифриз та ін.).

2.4 Підвищена надійність і електробезпека.

2.5 Екологічно безпечний, простий в монтажі та експлуатації.

2.6 Пожежна безпека (відсутність високотемпературних сполук і ущільнень).

2.7 Низький рівень шуму.

Таблиця 1

Технічні характеристики електрокотлів		
	ПКЕ (Преміум)	ППКЕ (Преміум Плюс)
Довжина x Ширина x Глибина (з урахуванням патрубків та інших елементів), мм	650x260x190	672x383x235
Маса (не більше), кг	17	40
Приєднувальні патрубки, дюйм	3/4	3/4
Напруга живлення (однофазної / трифазної мережі), В	220(+5%,-10%)50 Гц/380(+5%,-10%)50Гц	
Номинальна споживана потужність, кВт	3/4,5/6/7,5/9/10,5/12/15	3/4,5/6/7,5/9/10,5/12/15/18/21/24/30/36
Тип нагрівача	ТЕН	
ККД, %	99	
Максимальний тиск в системі, Бар	3	
Регулювання опалювального контуру, °С	Цифрове 10°С - 75°С по воді, Цифрове 17°С - 40°С по повітрю	
Клас захисту	IP20	
Ємність нагрівального бака, дм <sup>3</sup>	2,6	2,6/6,6

## 3. Комплект поставки

### В комплект поставки входять:

Пристрій електричний водонагрівальний	1 шт.
Керівництво з експлуатації та гарантійний талон	1 шт.
Пакувальна тара	1 шт.
Провідний датчик температури повітря (Мал. 3.1)	1 шт.

**Примітка:** допоміжні матеріали для монтажу пристрою в комплект поставки не входять і повинні бути придбані окремо.



Мал. 3.1 Провідний датчик температури повітря

## 4. Вимоги безпеки

4.1 Установку і підключення пристрою до електромережі виконуйте за технічними умовами, виданими власником електромережі. У технічних умовах повинні бути забезпечені вказівки заходів безпеки, наведених в даному розділі.

4.2 Конструкція пристрою розроблена для підключення до електромережі з глухозаземленою нейтраллю (система TN-S) з частотою 50 Гц однофазного струму напругою 220 (+11, -22) В, або трифазного струму напругою 380 (+19, -38) В (в залежності від модифікації).

4.3 Підключення пристрою здійснювати трьома одножильний проводами в разі підключення до мережі 220В (L+N+PE) або п'ятьма одножильний проводами в разі підключення до мережі 380В (3xL+N+PE). Перерізи проводів показані в таблиці в пункті 7.

4.4 Корпус пристрою повинен бути заземлений спеціальним (окремим) РЕ провідником площею перерізу не менше площі перерізу фазного провідника (ПУЕ 2009 п. 1.7.126).

4.5 Стан заземлення підлягає обов'язковому періодичному контролю не рідше одного разу на рік.

4.6 Система електричного опалення будівлі повинна мати металевий зв'язок з металоконструкціями, пов'язаними з землею.

4.7 Установку, підключення до електромережі та обслуговування повинен виконувати персонал, який має не нижче III кваліфікаційної групи допуску з електробезпеки для електроустановок з напругою до 1000 В. Роботи повинні виконувати особи, ознайомлені з устроєм пристрою, схемою підключення, діючими Правилами безпечної експлуатації електроустановок споживачів і Правилами технічної експлуатації електроустановок споживачів.

4.8 Всі роботи з огляду, профілактики та ремонту повинні проводитися тільки після відключення ланцюгів електроживлення.

4.9 Після підключення пристрою до системи опалення та електромережі повинні бути проведені пусконаладжувальні роботи атестованою для таких робіт організацією, що передбачають:

- перевірку правильності підключення пристрою до системи опалення;
- перевірку правильності підключення пристрою до електромережі;
- запуск пристрою і регулювання його роботи;
- інструктаж споживача щодо правил експлуатації.



**УВАГА! КАТЕГОРИЧНО ЗАБОРОНЯЄТЬСЯ ВИКОРИСТОВУВАТИ ДЛЯ ЗАЗЕМЛЕННЯ ЕЛЕКТРИЧНОГО КОТЛА МЕТАЛЛОКОНСТРУКЦІЇ ВОДОПРОВІДНИХ, ОПАЛЮВАЛЬНИХ І ГАЗОВИХ МЕРЕЖ! КОНТРОЛЬ ЦІЛІСНОСТІ ЗАЗЕМЛЕННЯ ПОВИНЕН ВИКОНУВАТИСЯ ПЕРЕД КОЖНИМ ВКЛЮЧЕННЯМ ПРИСТРОЮ В РОБОТУ.**

## **5. Забороняється.**

- 5.1 Забороняється використовувати теплоносій (воду) з системи опалення для побутових потреб.
- 5.2 Забороняється включати пристрій, не заповнений водою, при перекритих вентилях підключення пристрою та при замерзанні теплоносія в системі опалення.
- 5.3 Забороняється включати пристрій без примусової циркуляції теплоносія.
- 5.4 Забороняється залишати пристрій без нагляду при його експлуатації.
- 5.5 Забороняється здійснювати монтаж і пусконаладжувальні роботи самостійно особам, які не мають відповідного дозволу.



**УВАГА! ПРИ ПОРУШЕННІ ДАНИХ ПРАВИЛ ЕКСПЛУАТАЦІЇ ПРИСТРОЮ ГАРАНТІЙНІ ЗОБОВ'ЯЗАННЯ ПРИПИНЯЮТЬСЯ.**

## **6. Устрій та принцип роботи**

- 6.1 Пристрій являє собою сталевий резервуар, з патрубками для підведення і відведення теплоносія. З торця резервуара на різьбі закручений ТЕН. Пристрій поставляється в компактному корпусі, в якому також вбудована система керування. Пристрій комплектується клемником підключення, твердотільним реле, розширювальним баком (модель Преміум Плюс), датчиками температури, гідро-групою безпеки, циркуляційним насосом і системою захисту від перегріву.
- 6.2 Принцип роботи пристрою полягає в нагріванні за допомогою блоку ТЕН, який розташований в теплообміннику теплоносія, що надходить через нижній патрубок. Теплоносій нагрівається і виходить з теплообмінника в систему опалення, циркулюючи в замкнутій системі, проходячи кожен раз через теплообмінник з блоком ТЕН.
- 6.3 За допомогою кнопок на передній панелі котла задається температура теплоносія в прямому і зворотному трубопроводі опалення, а також температура повітря приміщення. Температура теплоносія підтримується автоматично, з відхиленням  $\pm 1^{\circ}\text{C}$ . Коли теплоносій або температура повітря досягли заданої температури, нагрів припиняється.

6.4 При порушенні теплового режиму резервуара нагріву (теплоносій досягає температури  $75\pm 1^{\circ}\text{C}$ ) спрацьовує термостат теплового захисту, який відключає пристрій і подальший нагрів. В такому випадку необхідно знеструмити пристрій і, перед наступним включенням з'ясувати причину аварії і усунути її.

## 7. Монтаж електрокотла

Дякуємо за придбання електричного котла Tenko, виготовленого нашою компанією!



**ПРОСИМО ВАС УВАЖНО ОЗНАЙОМИТИСЯ З ДАНИЙ РОЗДІЛОМ, ПРАВИЛЬНО ВИКОНАТИ ПІДКЛЮЧЕННЯ ДО ВАШОГО ГІДРАВЛІЧНОГО КОНТУРУ, ДО СИСТЕМИ ЕЛЕКТРОЖИВЛЕННЯ І КОНТУРУ ЗАЗЕМЛЕННЯ. НЕ ДОВІРЯЙТЕ ВИКОНАННЯ ЦИХ РОБІТ ВИПАДКОВИМ ЛЮДЯМ, УНИКАЙТЕ САМОСТІЙНИХ НЕКВАЛІФІКОВАНИХ ДІЙ - ЦЕ НЕБЕЗПЕЧНО! ПАМ'ЯТАЙТЕ, ЩО БЕЗ ПОЗНАЧКИ ПРО ПРОВЕДЕННЯ ПУСКОНАЛАГОДЖУВАЛЬНИХ РОБІТ В «КЕРІВНИЦТВІ» МОНТАЖНОЇ ОРГАНІЗАЦІЇ, ВИ МОЖЕТЕ ВТРАТИТИ ПРАВО НА БЕЗКОШТОВНИЙ ГАРАНТІЙНИЙ РЕМОУТ! ДО ОБСЛУГОВУВАННЯ ВИРОБУ ДОПУСКАЄТЬСЯ ПЕРСОНАЛ, ЩО ОЗНАЙОМИВСЯ З ДАНИМ КЕРІВНИЦТВОМ, ЯКИЙ МАЄ ДОСВІД В ЕКСПЛУАТАЦІЇ ПРОМИСЛОВИХ ЕЛЕКТРИЧНИХ ВОДОНАГРІВАЛЬНИХ УСТАНОВОК.**

7.1 Розпакуйте виріб (в умовах зниженої температури на вулиці, монтаж обладнання проводити не раніше ніж через 6 годин, після внесення в тепле приміщення).

7.2 Закріпіть електрокотел:

- відкрутіть гвинти, що фіксують передню панель електрокотла;

- акуратно зніміть кришку;

- при монтажі електрокотел слід закріпити на стіні анкерами через отвори в кронштейнах на його задній стінці, забезпечивши необхідні для обслуговування відстані до бічних стін (не менше 250мм від бічної частини котла) і відстань до підлоги (не менше 525мм від нижньої частини котла).

7.3 При підключенні електрокотла в систему опалення, допускається установка на його вхідному і вихідному патрубку кульових кранів чи інших засувок з прохідним перерізом не менше 3/4 ".

7.4 Підключіть електроживлення через захисний автоматичний вимикач та пристрій захисту обладнання (УЗО) до відповідних клем електрокотла. Переріз проводів повинен відповідати потужності придбаного електрокотла.

Зверніться до таблиці 2 цього Керівництва (перерізи вказані для мідного проводу з ПВХ ізоляцією, прокладеного відкрито).



**ЕЛЕКТРОКОТЕЛ ВСТАНОВЛЮЄТЬСЯ В ПРИМІЩЕННЯХ, ЯКІ НЕ МІСТЯТЬ ШКІДЛИВИХ ПАРІВ КИСЛОТ, ВИБУХОНЕБЕЗПЕЧНИХ ГАЗІВ, СТРУМОПРОВІДНОГО ПИЛУ, З ВІДНОСНОЮ ВОЛОГІСТЮ ПОВІТРЯ НЕ БІЛЬШЕ 80% ПРИ 25°C. МОНТАЖ ВОДОНАГРІВАЧА В ОПАЛЮВАЛЬНУ СИСТЕМУ ПОВИНЕН ВИКОНУВАТИ КВАЛІФІКОВАНИМИ ФАХІВЦЯМИ, ЯКІ МАЮТЬ ДОСВІД В ПРОВЕДЕННІ САНТЕХНІЧНИХ РОБІТ. ЕЛЕКТРОМОНТАЖНІ РОБОТИ З ПІДКЛЮЧЕННЯМ ВОДОНАГРІВАЧА ПОВИННІ ПРОВІДИТИСЯ ПРИ ОБОВ'ЯЗКОВОМУ ДОТРИМАННІ ПУЕ, ПТЕ ТА ЧИННОГО ЗАКОНОДАВСТВА УКРАЇНИ.**



**КАТЕГОРИЧНО ЗАБОРОНЯЄТЬСЯ ВКЛЮЧЕННЯ НАГРІВУ ВОДОНАГРІВАЧА ПРИ ЗАКРИТІЙ ЗАПІРНІЙ АРМАТУРІ. В СИСТЕМІ ТЕПЛОПОСТАЧАННЯ ПОВИНЕН БУТИ ВСТАНОВЛЕНИЙ ЗАХИСНИЙ ПРИСТРІЙ ВІД ПЕРЕВИЩЕННЯ ТИСКУ (ЗАПОБІЖНИЙ КЛАПАН), З ТИСКОМ СПІВПРАЦЮВАННЯ НЕ БІЛЬШЕ 0,3 МПА (ЗКГ / СМ2 АБО ЗБАР).**

Таблиця 2

Номинальна потужність, кВт	Розрахункова сила струму однієї фази при напрузі 220/380В, А	ПКЕ, ППКЕ	
		живлення 220	живлення 380
3	14	2*1,5	4*1,5
4,5	21/7	2*2,5	4*1,5
6	28/9	2*4	4*2,5
7,5	34/12	2*6	4*2,5
9	41/14	2*6	4*4
10,5	-/16		4*4
12	-/19		4*6
15	-/23		4*10
18	-/28		4*10
21	-/32		4*10
24	-/37		4*10
30	-/46		4*16
36	-/55		4*16

## 8. Підключення котла до опалювальної системи

8.1 При використанні в якості самостійного опалювального обладнання необхідно підключити циркуляційний насос до електроживлення ~ 220В (не до електрочотла).

• Вимога обов'язкова до виконання: перед першим запуском котла в системі опалення, видалити повітря зі стакану циркуляційного насосу через спускну пробку, шляхом її викручування, до тих пір поки не почне витікати вода, потім закрутіть спускну пробку у початкове положення. Установка циркуляційного насоса дозволяє поліпшити циркуляцію теплоносія і підвищити ефективність всієї системи. Приклад системи наведено на мал. 1.

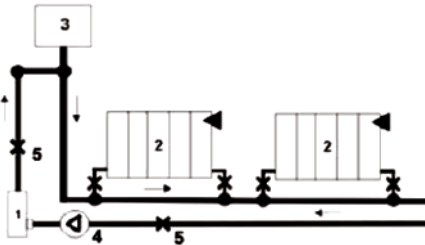
8.2 Після монтажу систему опалення слід промити, заповнити чистою, без твердих включень і мінеральних масел, хімічно нейтральною дистильованою водою або рідиною для опалювальних систем (максимальний вміст гліколю 30%), обпресувати і усунути протікання.

8.3 Проженіть систему в холостому режимі не менше 40 хвилин (для довгих і високих ліній опалення - не менше 1,5 години). Тиск в системі визначається проектними установками, але не більше 2,5 Бар.

8.4 Підключіть силове живлення електрочотла, кабель зовнішньої системи управління до відповідних клем.

8.5 Закрийте лицьову панель (щоб уникнути ураження електричним струмом).

8.6 Увімкніть електрочотел.



Основні елементи системи опалення:

- 1 - електрочотел
- 2 - опалювальна батарея
- 3 - система безпеки і розширювальний бак
- 4 - циркуляційний насос
- 5 - запірний вентиль

Мал. 1 - Схема однопровідної системи водяного опалення з примусовою циркуляцією

**В СИСТЕМАХ ОПАЛЕННЯ В ЯКОСТІ ТЕПЛОНОСІЯ, КРИМ ВОДИ, МОЖУТЬ ЗАСТОСОВУВАТИСЯ НЕЗАМЕРЗАЮЧІ ТЕПЛОНОСІЇ ТИПУ АРГУС-ХАТДІП, DIXIS АБО АНАЛОГІЧНІ ПІД ЧАС ВИКОНАННЯ УМОВ ЩОДО ЇХ ЗАСТОСУВАННЯ В СИСТЕМАХ ОПАЛЕННЯ, ВКАЗАНИХ В ІНСТРУКЦІЇ. ВИКОРИСТАННЯ В СИСТЕМАХ ОПАЛЕННЯ ІНШОГО ТЕПЛОНОСІЯ НЕ ДОПУСКАЄТЬСЯ.**

**ПІДКЛЮЧЕННЯ ВОДОНАГРІВАЧА ДО ЕЛЕКТРОМЕРЕЖІ ПРОВІДИТЬСЯ ЧЕРЕЗ АВТОМАТИЧНИЙ ВИМИКАЧ, ЯКИЙ РОЗРАХОВАНИЙ НА НОМІНАЛЬНИЙ СТРУМ ВОДОНАГРІВАЧА, КАБЕЛЕМ, ЧЕРЕЗ ПРИСТРІЙ ЗАХИСНОГО ВІДКЛЮЧЕННЯ (ПЗВ), ЩО РОЗРАХОВАНИЙ НА НОМІНАЛЬНИЙ СТРУМ**



**ВОДОНАГРІВАЧА. РЕКОМЕНДОВАНИЙ ДИФЕРЕНЦІАЛЬНИЙ СТРУМ 30 МА. ФАЗНІ ПРОВІДИ СЛІД ПІДКЛЮЧИТИ ВІДПОВІДНО ДО МАРКУВАННЯ НА КЛЕМИ ВХІДНОГО КЛЕМНИКА І НУЛЬОВИЙ ПРОВІД НА ВІДПОВІДНИЙ КЛЕМНИК. ПРИ ПІДКЛЮЧЕННІ СЛІД ПЕРЕВІРИТИ ЗАТЯГУВАННЯ ВСІХ ДОСТУПНИХ З'ЄДНАНЬ І ПРИ НЕОБХІДНОСТІ ПІДТЯГТИ.**

## 9. Технічне обслуговування

9.1 Ремонт і технічне обслуговування рекомендується виконувати фахівцям, що мають відповідну кваліфікацію. За придбанням запасних частин звертатися в сервісний центр виробника.

9.2 Технічне обслуговування пристрою проводиться тільки після відключення електроживлення.

9.3 При експлуатації пристрою необхідно не менше одного разу на сезон перевіряти надійність кріплень кабелів, проводів, затягування різьбових з'єднань.

9.4 У разі заміни ТЕНа термостійка гумова прокладка замінюється на нову.

9.5 Для роботи пристрою і вузлів системи опалення без пошкоджень внаслідок корозії металу, відкладень шламу та накипу, теплоносій повинен відповідати вимогам, представленим в таблиці 3.

Таблиця 3

Загальна жорсткість не більше мкг-екв /кг	20
Щільність при 20 °С, г/см <sup>3</sup>	1,0-1,15
Вміст механічних домішок	неприпустимо
Вміст зважених часток	неприпустимо
Корозійний вплив на метали, г/м добу	не більше 0,1
Вспінення, стійкість піни, сек.	не більше 3
Кислотності показник (РН)	7,5-11,0

## 10. Правила зберігання

10.1 Зберігати пристрій необхідно в упакованому вигляді в закритому приміщенні. Температура в приміщенні повинна бути від 1 до 40 °С, а відносна вологість повітря не більше 80% при 25°C.

10.2 Забороняється зберігати пристрій у вибухонебезпечних приміщеннях і приміщеннях з агресивним середовищем.

10.3 Пристрій необхідно перевозити закритими транспортними засобами.

10.4 Температура навколишнього повітря при транспортуванні повинна бути в діапазоні від -10°C до + 50°C, відносна вологість до 80% при температурі 25°C.

## 11. Можливі неполадки

Потенційні проблеми в роботі електричного котла, а також рекомендації щодо їх усунення представлені в **таблиці 4**. В інших випадках просимо Вас звернутися в наш Сервісний центр, контакти якого Ви знайдете на сторінці цього Керівництва.

Таблиця 4

Неполадка	Можлива причина	Рекомендації
Не вмикається	Відсутня напруга в мережі	Перевірити наявність мережі
	Пошкодження проводу електроживлення	Відновити провід електро живлення
	Помилка вимикача	Замінити вимикач
	Несправний або спрацював термовимикач	Замінити термовимикач або дочекатися його охолодження
	Відсутність протоку або несправний датчик протоку	Перевірити наявність води в системі, перевірити чи працює насос, якщо необхідно, видалити повітря з системи або відрегулювати датчик протоку
Неналежний нагрів	Низька напруга мережі	Звернутися до постачальника електроенергії
	Слабка циркуляція в системі	Очистити фільтр або замінити
	Повітря в системі	Видалить повітря із системи
	Потужність нагрівача не відповідає системі	Замінити нагрівач або ТЕН на належну потужність (звернутися до фахівця)
Не нагрівається	Перегрів теплоносія	Спрацював термовимикач. Дочекайтеся охолодження термовимикача, далі необхідно зменшити температуру теплоносія
	Несправний ТЕН або реле	Несправні елементи замінити
	Вимкнені ступені нагріву або несправний вимикач	Вимкніть один (другий) ступінь, замінить вимикач

Більш детальні описи можливих несправностей і рекомендації по їх усуненню див. на сайті [tenko.ua](http://tenko.ua)



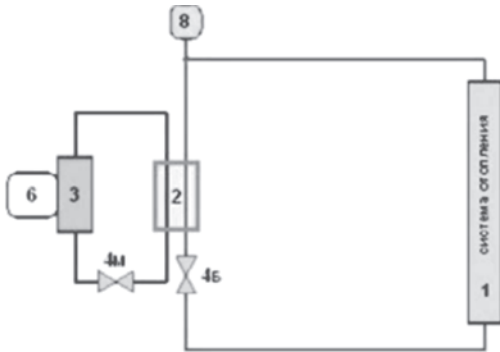
## 12. Ефективні схеми підключення електрокотла

Істотну економію енергоресурсів і ефективність обігріву приміщення може внести правильна конфігурація Вашої системи опалення. Ми пропонуємо ознайомитися з видами підключення і швидкого виходу на робочий режим електрокотла.

Нижче наведені ефективні схеми включення електрокотла, які на практиці довели свою високу економічність, хорошу динаміку виходу на робочий режим.

Високоефективною є схема з використанням теплообмінника. Вона дозволяє швидко вийти на робочий режим і зменшити енерговитрати за рахунок малого літражу в малому контурі і повернення більш нагрітого теплоносія в котел.

Теплообмінник розраховується під кожну систему опалення самостійно. Контур електрокотла має малий обсяг, що дозволяє працювати в високотемпературному режимі, а отже (через нелінійний нагрів теплоносія) істотно зменшується час роботи котла на догрівання теплоносія.



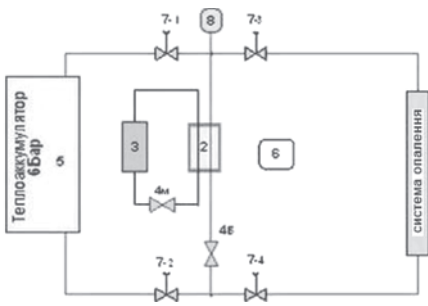
- Елементи схеми з теплообмінником:
- 1 - опалювальний радіатор
  - 2 - теплообмінник
  - 3 - нагрівальний котел
  - 4 - циркуляційний насос
  - 6 - автоматика управління
  - 8 - розширювальний бак

Мал.2 – Схема з використанням теплообмінника

При використанні багатотарифних електролічильників, рекомендуємо використовувати в системі опалення тепловий акумулятор.

Коли тариф на електроенергію низький (нічний), отриману теплову енергію Ви можете акумулювати. Котли Tenko через високу динаміку нагріву дозволяють за короткий термін нагріти тепловий акумулятор (при правильному розрахунку) до високої температури.

При цьому тиск в тепловому акумуляторі відповідає тиску в системі.

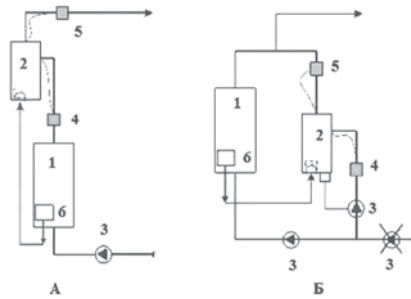


Елементи схеми з тепловим акумулятором:

- 1 - опалювальний радіатор
- 2 - теплообмінник
- 3 - нагрівальний котел
- 4 - циркуляційний насос
- 5 – тепловий акумулятор
- 6 - автоматика управління
- 7 - керований вентиль
- 8 - розширювальний бак

Мал. 3 - Схема з використанням теплового акумулятора

Для економії енергоресурсів (газу, твердого палива та електрики) використовують комбіноване опалення. Послідовна і паралельна схеми підключення електричного котла представлені на малюнку 4.



А – послідовне підключення до системи;  
Б – паралельне підключення до системи;

- 1 - газовий котел
- 2 - електричний котел
- 3 - циркуляційний насос
- 4 - датчик зворотного трубопроводу електричного котла
- 5 - датчик прямого трубопроводу електричного котла

Мал. 4 – Комбіноване опалення. Схеми підключення електрокотла

Всі електрокотли (незалежно від виду нагрівання) запускаються шляхом перекриття всіх опалювальних радіаторів в системі за винятком одного.

Після виходу ввімкненого радіатора на температуру 60°C, поступово вмикають інші радіатори і контролювати температурні режими котла (температуру теплоносія на «вході» і «виході»). Це допоможе уникнути тривалої безперервної роботи котла в момент розгону до нормального економічного режиму роботи.

## 13. Гарантійні зобов'язання

Гарантійне обслуговування пристрою здійснюється тільки при наданні правильно заповненого гарантійного талону з вказаною датою продажу та розрахункового документа, який передбачено законодавством України, з вказаною торгівельною організацією, найменуванням товару та датою продажу.

Гарантійне обслуговування не здійснюється у випадку відсутності або не правильно заповненого гарантійного талону (відсутня назва моделі, дата продажу, штамп торгівельної організації, підпису продавця), або талон має признаки сумнівного походження.

У випадку втрати споживачем гарантійного талону або розрахункового документа, їх відновлення здійснюється в порядку, що передбачено законодавством України.

Гарантійне обслуговування не здійснюється якщо відсутня відмітка про проведення пусконаладжувальних робіт: назва організації, дата проведення, адреса установки пристрою, штамп організації, що проводила пусконаладжувальні роботи, підпис виконавця пусконаладжувальних робіт, та підпис Власника пристрою.

Гарантійне обслуговування не здійснюється у випадку відсутності оригінальної упаковки на пристрій.

Гарантійне обслуговування пристрою здійснюється в Сервісних центрах, доставка пристрою в Сервісні центри здійснюється Власником пристрою за його рахунок.

### 13.1 Гарантія виробника на складові пристрою

13.1.1 Гарантійний термін експлуатації ТЕН (нагрівальний елемент пристрою) 12 місяців з дня продажу Споживачу, але не більше 24 місяців з дня випуску на підприємстві виробнику.

13.1.2 Гарантійний термін експлуатації базової автоматики пристрою (циркуляційний насос, модульні контактори, плати керування та комутації, датчик протоку, реле тиску, перетворювач тиску, автоматичний повітревідвідник, запобіжний клапан, розширювальний бак, капілярний термостат, термометр, термоманометр, аварійний термовимикач) 12 місяців з дня продажу Споживачу, але не більше 24 місяців з дня випуску на підприємстві-виробнику.

13.1.3 Гарантійний термін інших складових пристрою складає 24 місяці з дня продажу Споживачу.

13.1.4 Виробник зобов'язується протягом гарантійного терміну експлуатації безоплатно виправляти дефекти пристрою, якщо вони виникли не внаслідок порушення Покупцем правил користування пристроєм або його зберігання. Гарантійний ремонт здійснює підприємство-виробник або його представники,

інформація про яких перебуває в додатку до цього талону. При її відсутності, або недостовірності ви можете звернутися до кваліфікованого персоналу або в представництво компанії-виробника.

13.1.5 Зазначені в п. 13.1.1, 13.1.2, 13.1.3 гарантійні строки обчислюються від дня продажу виробу. Дата продажу виробу вказується в гарантійному талоні і чеку покупки. При відсутності дати продажу в чеку покупки, гарантійний строк обчислюється з моменту виготовлення пристрою. Дата виготовлення пристрою зазначена на табличці з технічними параметрами, розміщеної на корпусі пристрою.

13.1.6 Гарантійні строки щодо складових частин, які було замінено під час гарантійного обслуговування, не можуть перевищувати строки вказані в п. 13.1.1, 13.1.2, 13.1.3.

### **13.2 Дострокове припинення гарантійного терміну**

Гарантійний термін припиняється до закінчення зазначеного в п. 13.1.1, 13.1.2, 13.1.3 періоду часу, при наступних обставинах:

- Порушення споживачем правил установки, зберігання, транспортування та експлуатації пристрою;
- Експлуатація з несправною базовою системою автоматики і зовнішньою системою управління рекомендованою Виробником;
- Пристрій експлуатується в приміщенні, де ведуться будівельні або ремонтні роботи (відкладення пилу і бруду на складових частинах пристрою можуть вивести їх з ладу, призвести до аварійної ситуації);
- Самостійний ремонт, демонтаж, заміна складових частин, що порушують працездатність пристрою;
- Нанесення пристрою механічних пошкоджень;
- Невідповідність параметрів електромереж або умов експлуатації;
- Використання пристрою з метою, до якої він не призначений;
- Відсутність на корпусі таблички із серійним номером, або її пошкодження;
- Відсутність системи безпеки в системі опалення;
- Наявність слідів впливу вологи, попадання в середину пристрою сторонніх предметів (в тм. комах);
- Відкладення на ТЕНі, або інші відкладення в складових частинах котла;
- Поломки викликані замерзанням, надлишковим тиском в системі та іншими подібними причинами;
- Дефекти викликані неправильним підключенням до електромережі або до системи опалення;
- Ушкодження, викликані діями сторонніх осіб;
- Удар блискавки, пожежа, затоплення та інші стихійні бідства.

### **13.3 Додаткові послуги та інформація**

Ми рекомендуємо скористатися послугами нашого Головного Сервісного центру для проведення щорічного профілактичного обслуговування пристроїв з подальшою пролонгацією терміну гарантії на 12 місяців. Через мережу наших Сервісних центрів Ви можете придбати комплектуючі до пристрою, а також отримати необхідну технічну консультацію. Адреси та телефони Сервісних центрів Ви можете дізнатися в Головному Сервісному центрі. Рішення про гарантійну або платну форму виконання ремонтних робіт протягом. Гарантійного терміну приймається працівником уповноваженої сервісної служби.

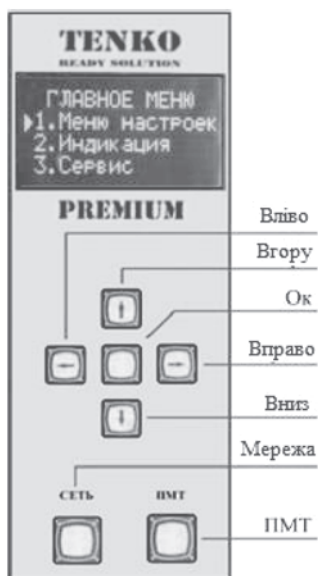
Телефон Головного Сервісного центру 098 227 51 19, 063 017 68 04.

## 14. Система управління

Електричні котли серії **Преміум / Преміум Плюс ТМ Tenko** надають широкі можливості для управління роботою пристрою і забезпечують максимальний комфорт і автономність експлуатації при опаленні різних приміщень з площею до 360 кв.м.

Ретельно продумане налаштування електронної системи управління дозволить Вам забезпечити високу економічність системи опалення та раціонально використовувати електричну енергію, тим самим, знизивши експлуатаційні витрати.

Інтерфейс системи управління інтуїтивно зрозумілий і виконаний в контрастній кольоровій схемі. Меню логічно структуровано і дозволяє розібратися в ньому навіть непідготовленому користувачеві. Повний доступ до системи управління здійснюється кнопками, розташованими на передній частині корпусу котла, як показано на малюнку 14.1. Призначення кнопок наведено в таблиці 14.1.



Таблиця 14.1 - Призначення кнопок управління

Кнопка	Призначення
Вниз	Навігація між розділами меню, зменшення значення поля, перехід до наступного поля в поточному розділі
Вгору	Навігація між розділами меню, збільшення значення поля, перехід до попереднього поля в поточному розділі
Вліво	Вихід з поточного розділу
Вправо	Зарезервовано
ОК	Вхід в обраний розділ меню, перехід до наступного поля в поточному розділі, зміна значення поля
Мережа	Включення живлення котла
ПМТ	Переведення в режим підтримки мінімальної температури

Малюнок 14.1 – Передня панель котла



## **ВАЖЛИВО ЗНАТИ!**

### **ДЛЯ КОРЕКТНОЇ РОБОТИ КОТЛА НЕОБХІДНО ВИКОНАТИ НАСТУПНІ ДІЇ:**

- підключити провідний датчик повітря, який входить в базову комплектацію;
- в підменю СЕРВІС, розділ КОНФІГУРАЦІЯ включити один або обидва ступені, або активувати функцію МОДУЛЯЦІЯ для автоматичного розрахунку котлом потрібної кількості включених ТЕН в даний момент;
- для котлів оснащених датчиком тиску необхідно встановити тиск в системі на рівні не менше 0.9 атмосфер. Рекомендований тиск 1.8 атмосфери, якщо це дозволяє система;



## **ВАЖЛИВО ЗНАТИ!**

**У РАЗІ, ЯКЩО КОТЕЛ БУДЕ ВИКОРИСТОВУВАТИСЯ ТІЛЬКИ ДЛЯ КОНТРОЛЮ ТЕМПЕРАТУРИ ТЕПЛОНОСІЯ, ДРОТОВИЙ ДАТЧИК МОЖНА НЕ ПІДКЛЮЧАТИ, АЛЕ ПРИ ЦЬОМУ ЙОГО ПОТРІБНО ЗАБЛОКУВАТИ В ПІДМЕНЮ СЕРВІС, РОЗДІЛ БЛОКУВАННЯ. ВАЖЛИВО ПАМ'ЯТАТИ, ЩО ПРИ БЛОКУВАННІ ДРОТОВОГО ДАТЧИКА ПОВІТРЯ, ФУНКЦІЇ ТАЙМЕР, ПМТ І МОДУЛЯЦІЯ СТАНУТЬ НЕДОСТУПНИМИ. ТАК САМО НЕ БУДУТЬ ДІЯТИ ПАУЗИ ВКЛЮЧЕННЯ І ВИКЛЮЧЕННЯ НАСОСА (ДИВ. ПУНКТ 14.1.1), ПРИЦЬОМУ НАСОС БУДЕ ПРАЦЮВАТИ ПОСТІЙНО.**

### **14.1 Функції та режими**

Основною функцією котла є підтримання температури повітря в приміщенні на заданому рівні. Якщо температура повітря в приміщенні менше встановленої (заданої користувачем) мінімум на 0.5°C система управління вмикає нагрів до тих пір, поки поточна температура (температура датчика повітря) стане більше або дорівнюватиме встановленій. Коли, в результаті відключення нагріву, температура повітря падає на 0.5°C нагрів відновлюється. Таким же способом здійснюється управління нагрівом по температурі теплоносія, для чого користувач задає максимальне і мінімальне значення температури в прямому і зворотному трубопроводах. При цьому, навіть якщо температура повітря не досягла встановленої, нагрів відключається при досягненні максимальної встановленої температури за допомогою одного з датчиків теплоносія і поновлюється при досягненні мінімальної встановленої. Таким чином, досягнення встановленої температури повітря здійснюється за рахунок інтервалів нагріву, коли температура теплоносія знаходиться в заданому діапазоні.

Окрім описаної основної логіки управління нагрівом, котел має ряд функцій для забезпечення зручності, економії електроенергії та додаткової безпеки.

#### 14.1.1 Паузи включення і виключення насоса

З метою економії електроенергії та збільшення терміну служби насоса передбачена функція автоматичної комутації насоса. Комутація нагріву і насоса розділена часовими інтервалами, так званими паузами включення і виключення насоса. **Пауза включення** - інтервал часу між моментами включення насоса і початком нагрівання ТЕН. **Пауза виключення** - інтервал часу між моментами припинення нагрівання ТЕН і вимиканням насоса. Пауза включення служить для стравлювання повітря, що накопичилось в системі через автоматичні повітрявідвідники перед початком нагрівання. Пауза виключення - для відводу тепла від розігрітого ТЕН в систему після виключення нагріву.

Паузи насоса працюють тільки при виключенні і включенні нагріву по датчику повітря, так як комутація нагріву по датчикам теплоносія відбувається часто, і за час дії однієї паузи може бути кілька таких комутацій.

Налаштування пауз насоса відбувається в розділі **Насос** підменю **Меню налаштувань** (див. пункт 14.3.1.2).

#### 14.1.2 Функція ПМТ

Функція **ПМТ** (Підтримка Мінімальної Температури) дозволяє задати передналаштування для встановленої температури повітря з мінімальними значеннями і швидко активувати це передналаштування при необхідності. Завдання значень передналаштування проводиться в підрозділі **ПМТ** розділу **Температура** підменю **Меню налаштувань** (див. пункт 14.3.1.1.3). Включення або виключення функції здійснюється натисканням кнопки ПМТ на лицьовій панелі котла.

Дана функція може бути корисна, якщо періодично необхідно налаштувати котел не на підтримку зручної для людини температури, а лише на мінімальний прогрів приміщення та системи опалення. Наприклад, функція **ПМТ** може бути активована користувачем, якщо опалювальне приміщення на певний час залишається без людей (наприклад, якщо необхідно піти на роботу) і є можливість гріти його до значно меншої температури, ніж комфортна, економлячи при цьому електроенергію. Коли ж в приміщення повертаються люди, слід вимикати цю функцію для відновлення раніше заданої (вручну або таймером) комфортної температури повітря.

#### 14.1.3 Функція Таймер

Функція **Таймер** дозволяє котлу автоматично змінювати значення підтримуваної температури повітря протягом доби або усього тижня. Налаштування та активація даної функції проводиться в розділі **Таймер** підменю **Меню налаштувань** (див. пункт 14.3.1.5). Дана функція корисна при використанні багатотарифного лічильника електроенергії, так як дає можливість налаштувати котел на автоматичну установку високої підтримуваної температури повітря в нічний час, коли електроенергія коштує дешево, і більш низької температури або повне виключення нагріву в денний час, коли електроенергія коштує дорого.

#### 14.1.4 Режим Радіо

Якщо недостатньо довжини дротового датчика температури повітря з базової комплектації - режим **Радіо** дозволяє отримувати дані про температуру повітря в

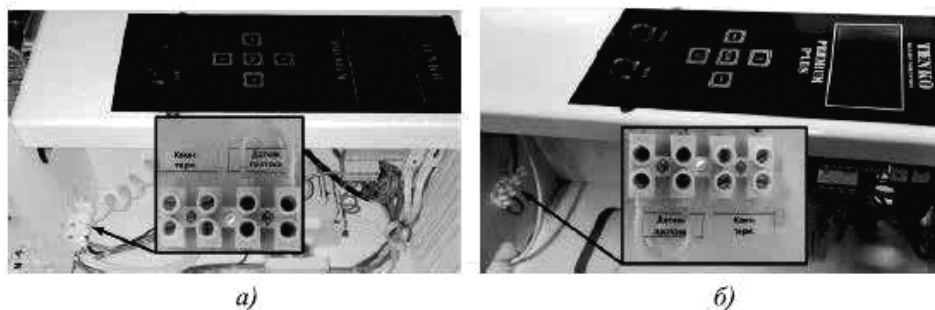


приміщенні з більш дальньої відстані. Скористатися цією функцією можливо при придбанні додаткового комплексу радіо-датчика, в який входить **передавач і приймач**. Активація режиму виконується в розділі **Датчики** підменю **Сервіс** (див. пункт 14.3.3.4). При роботі радіо-датчика, отримані від нього дані про температуру, враховуються замість даних дротового датчика. Якщо з якоїсь причини дані від радіо-датчика не приходять 5 хвилин, котел переходить на роботу по дротовому датчику температури повітря до тих пір, поки дані від радіо-датчика не будуть знову отримані.

#### 14.1.5 Режим Зовнішній

Для можливості управління нагрівом котла по сигналу зовнішнього пристрою в котлі передбачений режим **Зовнішнього** (кімнатного) термостата. Активація даного режиму здійснюється в розділі **Датчики** підменю **Сервіс** (див. пункт 14.3.3.4), після чого котел вже не стежить за температурою дротового або бездротового датчика повітря і відповідно перестають працювати функції **Таймер, ПМТ і Модуляція**.

Сигналом зовнішнього пристрою є замикання клеми **Кімн, терм.**, розташованої усередині котла, як показано на малюнках 14.2, а, б. Зовнішній пристрій повинен мати на виході **нормально відкритий контакт**, який не видає напругу, а лише замикає клему котла. Замикання клеми **Кімн. терм.** призводить до запуску паузи включення насоса після закінчення якої включається нагрів. Нагрів триває до тих пір, поки клемма замкнута, а при розмиканні - вимикається і запускається пауза виключення насоса, після закінчення якої вимикається і насос. При цьому, навіть якщо клемма не була розімкнута, нагрів відключається при досягненні максимальної встановленої температури за допомогою одного з датчиків теплоносія і поновлюється (якщо клемма все ще замкнута) при досягненні мінімальної встановленої. Таким чином, (по аналогії з роботою по температурі дротового або бездротового датчика повітря) досягнення встановленої на зовнішньому пристрої температури повітря здійснюється за рахунок інтервалів нагріву, коли температура теплоносія знаходиться в заданому діапазоні.



Малюнок 14.2 - Розташування клеми підключення зовнішнього (кімнатного) термостата: а - в котлах «Преміум»; б-в котлах «Преміум Плюс»

#### 14.1.6 Діагностика силових каналів

**Діагностика силових каналів** - фоновая функція, яка слугує для періодичної перевірки працездатності силових каналів. Діагностика запускається під час включеного нагріву з інтервалом 10 хв. При запуску всі ТЕН вимикаються і вмикаються по черзі, кожен на 50 мс через 400 мс після попереднього, після чого нагрівання триває, як і до запуску перевірки. Дана функція дозволяє своєчасно отримати сповіщення в разі несправності елементів силових каналів, однак при необхідності її можна відключити в розділі Діагностика підменю Сервіс (див. пункт 14.3.3.2).

#### 14.7 Функція Модуляції

Включення або виключення **Модуляції** проводиться в розділі **Конфігурація** підменю Сервіс (див. пункт 14.3.3.3). При активації даної функції система управління котла автоматично розраховує, скільки ТЕН необхідно включити, виходячи з різниці між поточною і встановленою температурами повітря в приміщенні і швидкості його прогрівання.

#### 14.8 Функція антизамерзання

Для захисту системи опалення від обмерзання в котлі передбачена функція **Антизамерзання**. Дана функція є фоновією і її неможливо відключити. Функція запускається кожні 60 хв в періоди, коли насос зупинений, тому що при запуску насоса температура теплоносія контролюється відповідно до налаштувань температурних діапазонів на вході і виході. При запуску функції вмикається насос і запускає циркуляцію теплоносія на 1 хвилину для проходження через датчик температури обратки різних температурних ділянок теплоносія з системи. Якщо після хвилинного прогону теплоносія по системі виявлено, що його температура менше 5°C, нагрів вмикається. Нагрів триває до тих пір, поки теплоносієм не буде нагрітий до 5°C, після чого вимикається нагрів, а і насос працює ще хвилину для відводу від ТЕН тепла, яке накопичилось. З виключенням насоса завершується робота даної функції і запускається новий відлік до її повторного запуску.

#### 14.9 Функція селективності

Функція **Селективності завантаження ТЕН** є фоновією функцією і дозволяє продовжити термін служби всіх ТЕН, якщо для нагріву використовується тільки частина потужності. Для цього кожне включення нагріву призводить до зміни тупи працюючих ТЕН. Група працюючих ТЕН розраховується функцією таким чином, щоб середня тривалість роботи всіх ТЕН була приблизно однаковою. При розрахунку так само враховується необхідність мінімізувати перекид фаз ліній живлення.

#### 14.1.10 Функція перевірки зовнішнього датчика потоку

Котли «Преміум» та «Преміум Плюс» не комплектуються датчиками потоку (ДП) за замовчуванням, так як мають датчик тиску для перевірки наявності теплоносія в системі та двоетапну температурну систему захисту від перегріву у випадку відсутності циркуляції теплоносія. Але, передбачена можливість підключення зовнішнього ДП користувачем, для чого котли мають клему **Датчик потоку**, як показано на малюнках 14.2а,б. З заводу ця клемма замкнена перемичкою. У разі необхідності підключення ДП треба підєднати провода ДП

замість перемички. Після чого котел буде стежити за наявністю протоку у фоновому режимі. У разі відсутності протоку датчик протоку не буде замикати вказану клему, що призведе до вимикання нагріву, а на екран котла буде виведено відповідне текстове повідомлення яке супроводжується звуковим сигналом.

## 14.2 Самодіагностика котла при запуску

Включення котла проводиться натисканням кнопки «Мережа», після чого відбувається подача живлення на вузли котла та запускається процедура самодіагностики.



Малюнок 14.3 – Повідомлення про початок запуску котла

### 14.2.1 Початок самодіагностики

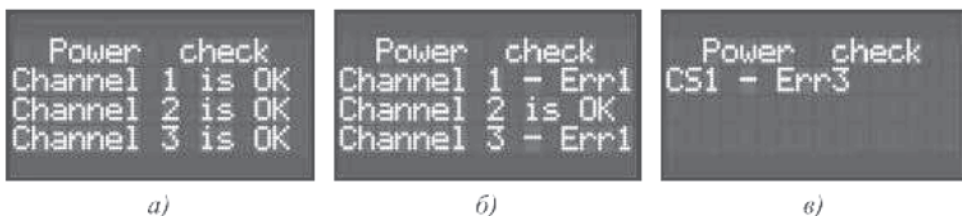
Запуск котла починається з повідомлення що показано на малюнку 14.3, яке свідчить про те що всі вузли котла запущено і зараз почнеться їх перевірка.

### 14.2.2 Діагностика силових каналів

Під час самодіагностики відбувається перевірка ланцюгів силових каналів на цілісність. Силовий канал – це послідовний ланцюг ТЕН і ключа, комутуючого його. На даному етапі, за допомогою датчиків струму (ДС), перевіряється наявність струму в кожному каналі. Залежно від потужності котла, кількості блоків ТЕН (можуть бути одноблочні - 3 ТЕН і двоблочні - 6 ТЕН, по 3 в кожному блоці) і схеми виконання силової частини, котел може мати від одного до трьох датчиків струму. Котли, виконані за схемою "зірка" як одноблочні (потужністю 3, 4.5, 6 і 7.5 кВт) так і двоблочні (потужністю 12, 15 і 18 кВт) мають 1 датчик струму. Одноблочні котли, виконані за схемою "трикутник" (потужністю 9, 10.5 і 15 кВт) мають 2 датчика струму. Двоблочні котли, виконані за схемою "трикутник" (потужністю 24, 30 і 36 кВт) мають 3 датчика струму. Другий етап завершується видачею повідомлення, яке в залежності від схеми і кількості ДС має різний вигляд. У повідомленні відображені статуси силових каналів або датчиків струму, які їх перевіряють. Можливі наступні статуси:

- ОК - вказаний канал справний; якщо статус присвоєно ДС - справні канали, що перевіряються зазначеним датчиком;
- Err1 - в зазначених каналах відсутній струм;
- Err2 - зарезервовано;
- Err3 - реле в одному або декількох каналах, що перевіряються зазначеним ДС, замкнуто і не розмикається (залипання реле).

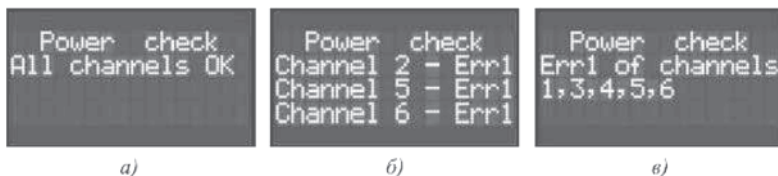
В одноблочних котлах, виконаних за схемою зірка, в результаті успішного проходження другого етапу діагностики видається повідомлення, показане на малюнку 14.4, а, де кожному силовому каналу присвоєний статус "ОК". У разі, якщо в одному або декількох каналах даної схеми відсутній струм - каналу присвоюється статус "Err1", наприклад, як показано на малюнку 14.4, б. Якщо в одному або в декількох каналах не розмикається реле - видається повідомлення, показане на малюнку 14.4, в, де датчику струму CS1 присвоєно статус "Err3", тому що в схемі зірка всі канали перевіряються одним ДС.



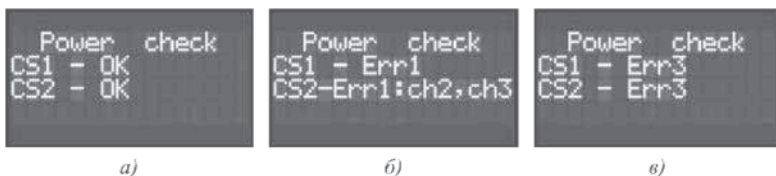
Малюнок 14.4 - Можливі варіанти звітів про другий етап діагностики в одноблочних котлах, виконаних за схемою зірка: а - всі канали справні; б - в каналах 1 і 3 відсутній струм; в - залипання одного або декількох реле

У двоблочних котлах, виконаних за схемою зірка, в результаті успішного проходження другого етапу діагностики видається повідомлення, показане на малюнку 14.5, а, де статус "OK" присвоєно всім каналам. Відсутність струму в каналах для даної схеми може супроводжуватися двома різними повідомленнями. Якщо кількість каналів, в яких відсутній струм менше чотирьох - видається повідомлення, в якому кожному неробочому каналу присвоюється статус "Err1", наприклад, як показано на малюнку 14.5, б. Якщо кількість несправних каналів від чотирьох до шести - на екран виводиться код помилки "Err1", після якого вказуються номери каналів, в яких відсутній струм, наприклад, як показано на малюнку 14.5, в. Повідомлення про залипання реле в даній схемі виглядає так само як і в попередній, і показано на малюнку 14.4, в.

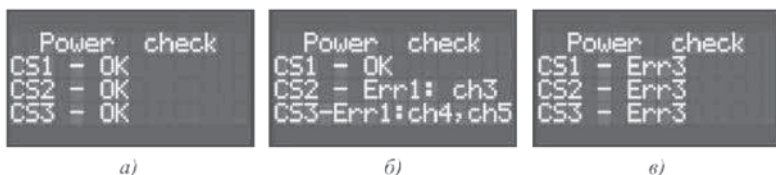
У котлах, виконаних за схемою трикутник (одноблочних і двоблочних), в результаті успішного проходження другого етапу діагностики видається повідомлення, показане на малюнках 14.6, а, 14.7, а, де кожному ДС присвоєно статус "OK". Це означає, що канали, що перевіряються зазначеними датчиками, справні. У одноблочних котлах ДС1 (CS1) перевіряє канал 1 (ch1), ДС2 (CS2) перевіряє канали 2 і 3 (ch2 і ch3). У двоблочних котлах ДС1 (CS1) перевіряє канали 1 і 6 (ch1 і ch6), ДС 2 (CS2) перевіряє канали 2 і 3 (ch2 і ch3), ДС3 (CS3) перевіряє канали 4 і 5 (ch4 і ch5). Відсутність струму в каналах відображається наступним чином: датчику струму, перевіряючому канали з несправністю, присвоюється статус "Err1", після чого виводяться номери каналів, які привели до цієї помилки (якщо датчик перевіряє більше одного каналу). Приклади таких повідомлень показані на малюнках 14.6, б, 14.7, б. При виявленні залипання реле, в даних схемах, датчикам струму, перевіряючим канали, в яких не розмикаються реле, присвоюється статус "Err3", наприклад як показано на малюнках 14.6, в, 14.7, в.



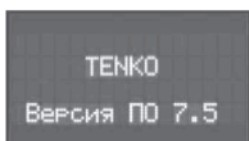
Малюнок 14.5 - Можливі варіанти звітів про другий етап діагностики в двоблочних котлах, виконаних за схемою зірка: а - всі канали справні; б - в каналах 2,5 і 6 відсутній струм; в - в каналах 1,3,4,5 і 6 відсутній струм



Малюнок 14.6 - Можливі варіанти звітів про другий етап діагностики в одноблочних котлах, виконаних за схемою трикутник: а - всі канали справні; б - в каналах 1,2 і 3 відсутній струм; в - залипання реле 1 перевіряємого ДС1 (тому що в даній схемі ДС1 перевіряє тільки канал 1) і залипання одного або декількох реле перевіряються ДС2



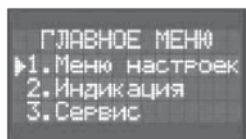
Малюнок 14.7 - Можливі варіанти звітів про другий етап діагностики в двоблочних котлах, виконаних за схемою трикутник: а - всі канали справні; б - в каналах 3, 4 і 5 відсутній струм; в - залипання одного або декількох реле перевіряються датчиками струму 1, 2 і 3



Малюнок 14.8 -  
Екран "Версія  
ПЗ"

### 14.2.3 Завершення самодіагностики

По завершенню діагностики видається повідомлення, показане на малюнку 14.8, в якому вказані виробник і версія програмного забезпечення котла.

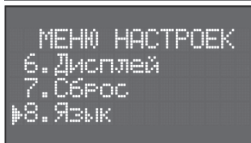
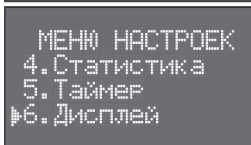
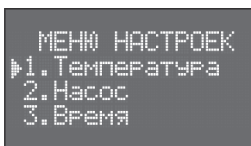


Малюнок 14.9 -  
Головне меню

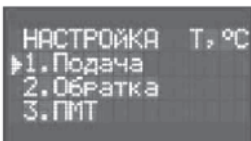
### 14.3 Головне меню

Після проходження самодіагностики на дисплеї відображається Головне меню (малюнок 14.9), яке включає в себе 3 підменю:

- 1. Меню налаштувань**
- 2. Індикація**
- 3. Сервіс**



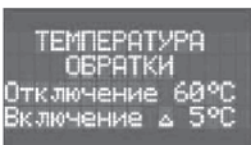
Малюнок 14.10 -  
Розділи меню  
налаштувань



Малюнок 14.11 – Розділ  
Температура



Малюнок 14.12 –  
Підрозділ Температура  
на Подачі



Малюнок 14.13 –  
Підрозділ Температура  
Обратки

### 14.3.1 Меню налаштувань

Підменю Меню налаштувань дозволяє здійснити гнучке регулювання роботи котла. Дане меню включає в себе наступні розділи (малюнок 14.10):

1. Температура
2. Насос
3. Час
4. Статистика
5. Таймер
6. Дисплей
7. Скидання
8. Мова

#### 14.3.1.1 Розділ Температура

У свою чергу, розділ Температура складається з трьох підрозділів (малюнок 14.11):

1. Подача
2. Обратка
3. ПМТ

##### 14.3.1.1.1 Підрозділ Подача

Підрозділ Подача (малюнок 14.12) розділу Температура дозволяє встановити температуру теплоносія в подаючому трубопроводі котла, в діапазоні 10 - 75 °С, при якій нагрів буде відключений, а також значення в діапазоні 1-9 °С, на яке має знизитися температура в подаючому трубопроводі, для відновлення нагріву.

##### 14.3.1.1.2 Підрозділ Обратка

Підрозділ **Обратка** (зворотний) (малюнок 14.13) розділу Температура дозволяє встановити температуру теплоносія в зворотному трубопроводі котла, в діапазоні 10 - 75°C, при якій нагрів буде відключений, а також значення в діапазоні 1-9 °С, на яке має знизитися температура в зворотному трубопроводі, для відновлення нагріву.

##### 14.3.1.1.3 Підрозділ ПМТ

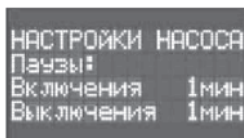
Підрозділ **ПМТ** розділу **Температура** дозволяє задати два значення для режиму підтримки мінімальної температури (малюнок 14.14): значення температури повітря, при якій нагрів буде припинений, в діапазоні 7 - 17 °С, а також значення температури повітря, при якій нагрів буде відновлений, в діапазоні 7 - 15 °С. При цьому перше





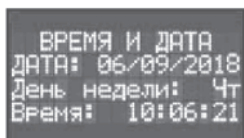
ДИАПАЗОН ТЕМ-Р  
РЕЖИМА ПМТ  
Отключение 13°C  
Включение 10°C

Малюнок 14.14-  
Підрозділ ПМТ



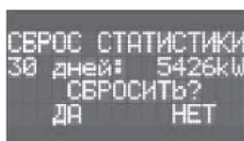
НАСТРОЙКИ НАСОСА  
Паузы:  
Включения 1мин  
Выключения 1мин

Малюнок 14.15 – Розділ  
Насос



ВРЕМЯ И ДАТА  
ДАТА: 06/09/2018  
День недели: Чт  
Время: 10:06:21

Малюнок 14.16 – Розділ  
Час



СБРОС СТАТИСТИКИ  
30 дней: 5426kWh  
СБРОСИТЬ?  
ДА НЕТ

Малюнок 14.17 – Розділ  
Статистика

значення має бути мінімум на 1 °C більше другого, для чого друге значення автоматично змінюється на 6 °C при встановленні 7°C для першого.

#### 14.3.1.2 Розділ Насос

Розділ **Насос** (малюнок 14.15) дозволяє задати інтервали часу (паузи) включення і виключення насоса, в діапазоні 1-15 хвилин.

#### 14.3.1.3 Розділ Час

Розділ **Час** (малюнок 14.16) дозволяє встановити поточні час і день тижня. Правильне їх встановлення обов'язкове для коректного відображення статистичних даних про спожиту електроенергію і роботу тижнево-добового програматора. Зміна дати для користувача недоступна, так як це може привести до збою річної статистики про спожиту електроенергію, яка відображається на WEB сторінці або в додатку дистанційного управління. Установка коректної дати здійснюється на заводі при виробництві котла.

#### 14.3.1.4 Розділ Статистика

За допомогою розділу **Статистика** (малюнок 14.17) здійснюється скидання зібраних статистичних даних про спожиту електроенергію.

#### 14.3.1.5 Розділ Таймер

Розділ **Таймер** дозволяє налаштувати функцію таймера котла. Таймер має три режими: таймер вимкнений, добовий таймер і тижневий таймер.

Для того, щоб вимкнути таймер необхідно у полі "Таймер" даного розділу вибрати значення "OFF", як показано на малюнку 14.18, а. При цьому будуть доступні налаштування точок для добового таймера, але діяти вони не будуть. Котел буде підтримувати температуру повітря задану в розділі Екран1, що входить в меню Індикація.

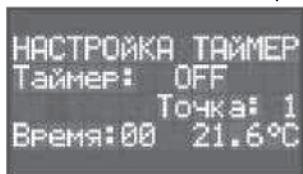
Для активації добового таймера необхідно у полі "Таймер" вибрати значення "добовий", як показано на малюнку 14.18, б. Далі для даного типу таймера необхідно налаштувати 10 точок.

Для налаштування кожної точки потрібно в полі "Точка" вибрати її номер, потім для обраної точки задати температуру і в полі "Час" встановити час, коли задана температура повинна бути автоматично обрана таймером як поточна підтримувана температура повітря.

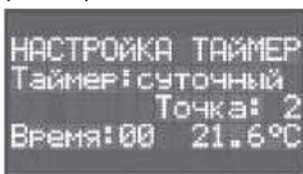
Для активації тижневого таймера необхідно в полі "Таймер" вибрати значення "Тижневий", як показано на малюнку 14.18, в. Даний тип таймера налаштовується так само як і попередній, з тією відмінністю, що 10 точок потрібно налаштувати для

кожного дня тижня. День тижня, для якого здійснюється налаштування, вибирається у полі "День".

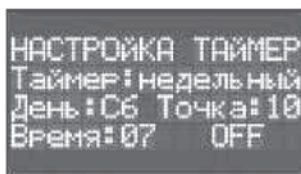
Якщо необхідно, щоб таймер при настанні часу певних точок замість зміни підтримуваної температури повітря вимикав нагрів, потрібно для цих точок замість значення температури вибрати "OFF".



а)



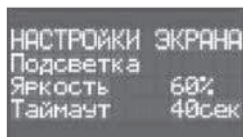
б)



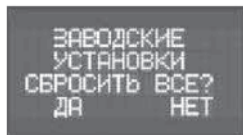
в)

Малюнок 14.18 - Можливі варіанти налаштування таймера: а - таймер вимкнений, підтримується температура повітря задана в розділі Екран1 меню Індикація; б - активований добовий таймер, точка 2 налаштована на установку підтримуваної температури повітря на рівні 21.6 °С щодня о 00 годин; в – активований тижневий таймер, точка 10 суботи налаштована на вимикання нагріву о 07 годині

Важливо пам'ятати, що для коректної роботи таймера необхідно заповнити всі 10 точок для добового таймера і всі 70 точок для тижневого таймера (10 точок для кожного дня), таким чином, щоб час по точках був розподілений від 00 до 23 годин послідовно. Наприклад, потрібно налаштувати таймер на підтримку температури повітря на рівні 22°С з 23:00 до 7:00. Незважаючи на те, що таке завдання вимагає всього дві зміни значення підтримуваної температури за добу, необхідно налаштувати точки наступним чином: **Точка 1:** 00:00 - 22° С, **Точка 2:** 01:00 - 22°С, **Точка 3:** 02: 00 - 22°С, **Точка 4:** 03:00 - 22°С, **Точка 5:** 4:00 - 22°С, **Точка 6:** 5:00 - 22°С, **Точка 7:** 06:00 - 22°С, **Точка 8:** 7:00 - OFF, **Точка 9:** 08:00 - OFF, **Точка 10:** 23:00 - 22°С.



Малюнок 14.19 -  
Розділ Дисплей



Малюнок 14.20 -  
Розділ Скидання



Малюнок 14.21 –  
Розділ Мова

#### 14.3.1.6 Розділ Дисплей

У розділі **Дисплей** (малюнок 14.19) є можливість налаштування яскравості підсвічування РК-дисплея, в процентах, і час (тайм-аут), в діапазоні 0-99 сек, по закінченню якого воно вимикається. При встановленні значення тайм-ауту 99 сек - підсвічування буде ввімкнене весь час. Це зменшує ресурс роботи РК-дисплея, тому рекомендуємо дане значення не встановлювати на тривалий період.

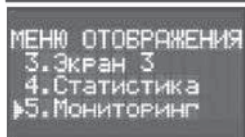
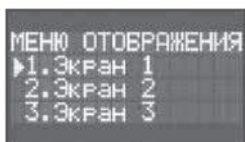
#### 14.3.1.7 Розділ Скидання

У розділі **Скидання** (малюнок 14.20) проводиться установка заводських налаштувань. У випадку підтвердження скидання, зроблені Вами зміни в налаштуваннях будуть перезаписані на заводські.

#### 14.3.1.8 Розділ Мова

У розділі **Мова** (малюнок 14.21) є можливість вибрати мову меню.





Малюнок 14.22 -  
Розділи підменю  
Індикація

### 14.3.2 Індикація

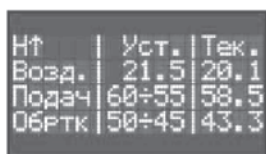
У підменю **Індикація** зведені основні дані про параметри та стан котла, а так само є відомості про спожиту енергію, потужність та версії ПЗ. Дане меню включає в себе наступні розділи (малюнок 14.22):

1. **Екран 1**
2. **Екран 2**
3. **Екран 3**
4. **Статистика**
5. **Моніторинг**

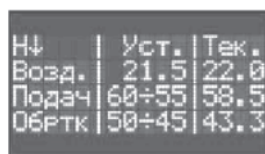
#### 14.3.2.1 Екран 1

Головним інформаційним розділом підменю Індикація є Екран 1. Екран розділений на 3 області. У лівій області виводяться режим роботи, стан нагріву і циркуляційного насоса, а також найменування значень температури теплоносія в прямому і зворотному трубопроводах котла. Середня область служить для відображення встановлених параметрів температури повітря і теплоносія. У правій області відображаються поточні показники датчиків повітря і теплоносія.

На малюнках 14.23а,б і 14.24 а-в показані базові параметри, які можуть бути відображені в даному розділі. Малюнки відрізняються інформацією, яка відображається в лівому верхньому кутку дисплея, де виводяться позначення стану насоса і нагріву. Символ Н вказує на те, що насос ввімкнений. Стрілка вгору або вниз вказує на запущену паузу включення або виключення відповідно (див. пункт 14.1.1). Символ Т вказує на один або обидва включених ступені нагріву. Якщо поруч з символом Т вказана цифра 1, то в даний момент включений перший ступінь нагріву, якщо цифра 2 - другий ступінь, якщо ж вказані цифри і 1 і 2, то працюють обидва ступені.



а)

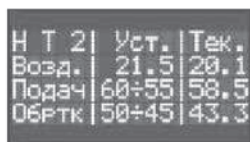


б)

Малюнок 14.23 - Розділ Екран 1: а - запущена пауза включення; б - запущена пауза виключення



а)

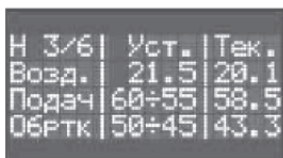


б)



в)

Малюнок 14.24 - Розділ Екран 1: а - включений перший ступінь нагріву; б - включеним другий ступінь нагріву; в - включені обидва ступені нагріву

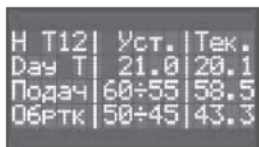


Малюнок 14.25 - Розділ Екран 1, індикація режиму модуляція

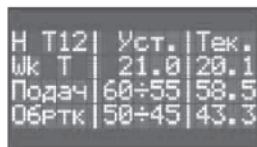
Якщо в лівому верхньому кутку Екрану 1 замість індикації ввімкнених ступенів можна побачити дві цифри розділені дробом, як показано на малюнку 14.25, - це свідчить про ввімкнену функцію модуляції див. пункти 14.17.1 14.3.3.3). У такому випадку перша цифра вказує на кількість ТЕН включених в даний момент, а друга показує загальну кількість ТЕН в котлі. Рядком нижче, в лівій частині екрану, знаходиться поле режимів, де відображається вибраний режим підтримки температури повітря.

Напис Пов. в полі режимів (малюнки 14.23 - 14.25) вказує на те, що котел підтримує постійну температуру повітря, що задається в даному розділі кнопками Вгору і Вниз.

Вивід написів **Day T** або **Wk T** в полі режимів, як показано на малюнку 14.26а, б, оповіщає про ввімкнений добовий або тижневий таймер відповідно. При цьому значення, що відображається навпроти, у другому стовпчику, показує підтримувану температуру повітря, встановлену поточною точкою.

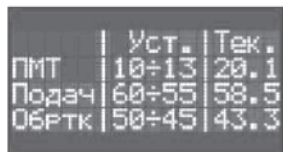


а)



б)

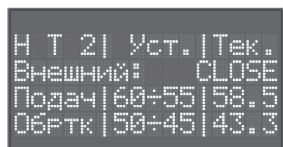
Малюнок 14.26 - Розділ Екран 1: а - ввімкнений добовий таймер; б – ввімкнений тижневий таймер



Малюнок 14.27 – Розділ Екран 1, ввімкнений режим ПМТ

Напис **ПМТ** в полі режимів, як показано на малюнку 14.27, вказує на включений режим підтримки мінімальної температури (див. пункти 14.1.2 і 14.3.1.1.3). При цьому значення, які відображаються, навпроти, у другому стовпчику показують діапазон, в рамках якого даний режим буде підтримувати температуру повітря.

Надпис **Внешний** у полі режимів, як показано на малюнку 14.28, вказує на ввімкнений режим **зовнішнього термостату** (див. пункти 14.1.5 та 14.3.3.4). Навпроти відображається стан клеми **Кімн. терм.** Надпис CLOSE повідомляє про те, що контакти клеми замкнено зовнішнім пристроєм, тобто котлу подано сигнал на ввімкнення нагріву. Якщо відображається надпис OPEN то це говорить про те, що контакти клеми розімкнуті.



Малюнок 14.28 – Розділ Екран 1, ввімкнений режим зовнішнього термостата

Напис **Радіо**, що чергується в полі режимів з позначенням обраного режиму (крім режиму зовнішнього термостата), як показано на малюнку 14.29, вказує на роботу котла по радіодатчику повітря (див. пункти 14.1.4 і 14.3.3.4), замість дровового датчика.

Н Т12	Уст.	Тек.
Радио	*21.5	20.1
Подач	60÷55	58.5
Обертк	50÷45	43.3

Малюнок 14.29 – Розділ Екран 1, котел працює по температурі повітря радіо-датчика та в даний момент від нього отримані данні

НТ	Уст.	Тек.
Возд.	15.0	18.3
Подач	60÷55	18.0
Обертк	AF-5	18.0

Малюнок 14.30 – Розділ Екран 1, запущена функція антизамерзання

	Уст.	Тек.
Возд.	OFF	20.1
Подач	60÷55	58.5
Обертк	50÷45	43.3

Малюнок 14.31 – Розділ Екран 1, нагрів вимкнений користувачем або таймером

Н Т12	Уст.	Тек.
Возд.	21.5	OFF
Подач	60÷55	58.5
Обертк	50÷45	43.3

Малюнок 14.32 – Розділ Екран 1, датчик температури повітря заблокований

Періодично відображувана зірочка, поруч зі значенням встановленої температури повітря (малюнок 14.29) сповіщає про прийом даних від радіо-датчика.

Періодично відображуване позначення AF-5 в полі встановленої температури обртки, як показано на малюнку 14.30, вказує на запущену функцію антизамерзання (див. пункт 14.1.8).

Надпис **OFF** що відображається, у другому стовпчику, замість значення підтримуваної температури повітря, як показано на малюнку 14.31, вказує на вимкнений нагрів. Це дійсно, якщо датчик температури повітря не заблокований з розділу **Блокування** підменю **Сервіс** (див. пункт 14.3.3.1). Вибір даного значення можливий користувачем, якщо активний режим **Пов.**, або таймером (режим **Day T** або **Wk T**) при досягненні точки, в якій це значення заздалегідь запрограмовано.

Напис **OFF**, що відображається замість поточного значення температури будь-якого датчика, вказує на блокування цього датчика з розділу **Блокування** підменю **Сервіс** (див. пункт 14.3.3.1). На малюнку 14.32 показаний приклад блокування датчика температури повітря. Також, в третьому стовпчику, замість значень температури, можуть бути відображені такі помилки датчиків температури:

- напис **NC** (малюнок 14.33, а) сповіщає про не підключений датчик, обрив проводу, або неналежний контакт роз'єму;

- напис **WP** (малюнок 14.33, б) сповіщає про замикання або недотримання полярності проводів датчика.

Крім помилок датчиків температури, в даному розділі можливе виведення наступних помилок:

- чергування символів стану нагріву, в лівому верхньому кутку, з написом **Err** (малюнок 14.34, а) говорить про несправності одного або декількох силових каналів. Отримати більш детальну інформацію про несправності можна перезапустивши котел і дочекавшись звіту про діагностику силових каналів;

- в котлах, укомплектованих датчиком протоку, відображення напису **Блок.** у полі режимів і напису **ВОДА** у полі встановленої температури повітря (малюнок 14.34,б) говорить про відсутність протоку, що може бути викликано несправністю насоса або наявністю повітря в системі.

Н	Уст.	Тек.
Возд.	21.5	NC
Подач	60÷55	58.5
Обртк	50÷45	43.3

а)

Н	Уст.	Тек.
Возд.	21.5	WP
Подач	60÷55	58.5
Обртк	50÷45	43.3

б)

Малюнок 14.33 - Розділ Екран 1: а – датчик повітря не підключений або обірваний; б - дрти датчика повітря замкнуті

Н Err	Уст.	Тек.
Возд.	21.5	20.1
Подач	60÷55	58.5
Обртк	50÷45	43.3

а)

Блокв	Уст.	Тек.
ВОДА		20.1
Подач	60÷55	58.5
Обртк	50÷45	43.3

б)

Малюнок 14.34 – Розділ Екран 1: а – несправність силових каналів; б – відсутність потоку в системі

### 14.3.2.2 Екран 2

Для зручності в розділі **Екран 2** дублюється стан нагріву і насоса з розділу **Екран 1**, а також відображається поточний час і тиск в котлі, якщо котел оснащений датчиком тиску. Як показано на малюнках 14.35, 14.36а-в, і 14.37а-в в нижньому рядку даного розділу відображається поточний час, а рядком вище – тиск в котлі (14.36а-в, 14.37а-в) або поточна дата, якщо котел не оснащений датчиком тиску (малюнок 14.35).

Ст1	Ст2	Насос
ON	ON	ON
Дата: Ср. 14/09/18		
Время: 13:49:27		

Малюнок 14.35 - Розділ Екран 2 в котлі без датчика тиску: обидва ступені і насос включені

Два верхніх рядки даного розділу служать для індикації статусів насоса і нагріву. Причому перший рядок відображає імена полів, а рядком нижче відображаються статуси цих полів. Можливі статуси **ON** - включений, **OFF** - виключений або **Err** - несправність.

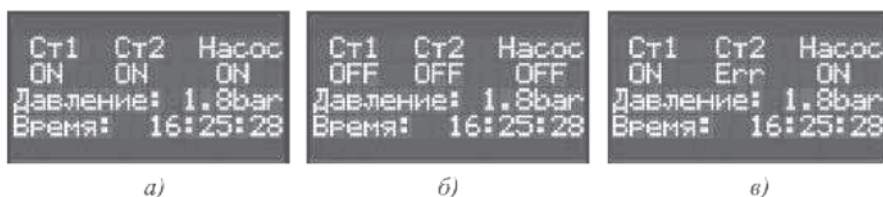
В правій частині даних рядків знаходиться поле для індикації статусу насоса. Якщо в даному полі відображений статус **ON** (малюнки 14.36, а і 14.36, в) - це означає, що насос включений, якщо статус **OFF** (малюнок 14.36, б) - виключений, а для котлів, оснащених

датчиком протока в даному полі, може бути показаний статус **Err**, що свідчить про відсутність потоку в системі.

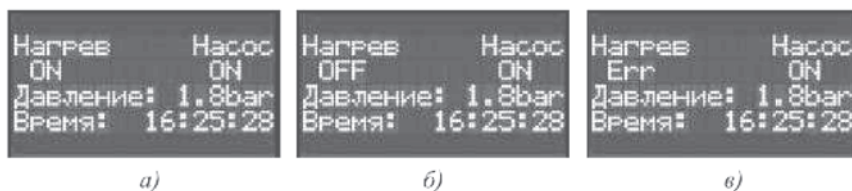
Інша область двох верхніх рядків може мати різний зміст. Якщо не активована функція **Модуляції**, в даній області відображаються 2 поля - **Ст1** і **Ст2**, в яких вказується статус нагріву ступенем 1 і ступенем 2 відповідно. Статус **ON**, який відображається для одного або обох полів **Ст1**, **Ст2** (малюнок 14.36, а), вказує на ввімкнені відповідні в даний момент ступені нагріву, а статус **OFF** (малюнок 14.36, б) - на вимкнені. Статус Err, який відображається для одного або обох полів **Ст1**, **Ст2** (малюнок 14.36, в) вказує на несправність одного або кількох силових каналів, які входять в даний момент (в залежності від розподілу каналів функцією **Селективності**) до складу відповідного ступеню.

Якщо функція **Модуляції** активована, замість полів **Ст1** і **Ст2** відображається поле **Нагрів**. Значення **ON**, відображене в даному полі (малюнок 14.37, а) вказує на ввімкнений нагрів в даний момент в режимі **Модуляції**. Кількість ввімкнених каналів можна подивитися в розділі **Екран 1** підменю **Індикація** (див. пункт 14.3.2.1). Значення **OFF** відображається в полі Нагрів (малюнок 14.37, б) вказує на вимкнений нагрів в даний момент при активованій функції **Модуляції**. Статус **Err**, що відображається в полі **Нагрів** (малюнок 14.37, в) вказує на виявлену несправність одного або декількох силових каналів при активованій функції **Модуляції**.

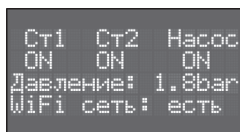
При відображенні статусу **Err** в полях, які інформують про стан нагріву, як при включеній, так і при виключеній функції **Модуляції**, отримати більш детальну інформацію можна перезапустивши котел і дочекавшись звіту про діагностику силових каналів.



Малюнок 14.36 - Розділ Екран 2 в котлі з датчиком тиску: а - обидва ступені і насос включені; б - обидва ступені і насос виключені; в - обидва ступені і насос включені, але виявлена несправність каналів другого ступеня

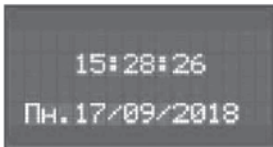


Малюнок 14.37 - Розділ Екран 2 в котлі з датчиком тиску: а - включені насос і нагрів в режимі **Модуляції**; б - включений насос і активований режим **Модуляції**, але нагрів виключений; в - включені насос і нагрів в режимі **Модуляції**, але виявлена несправність силових каналів.

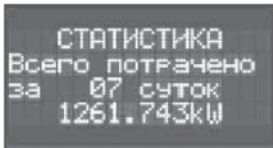


Малюнок 14.38 – Відображення в Екрані 2 стану підключення до WiFi мережі

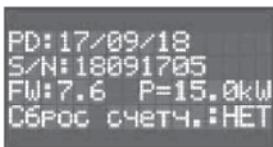
При підключенні до котла WiFi блоку замість часу може відобразитися надпис **WiFi сеть**, як показано на малюнку 14.38, навпроти якого відобразатиметься стан підключення WiFi блоку до WiFi точки доступу. Статус **єсть** повідомляє про успішне приєднання WiFi блоку до місцевої WiFi точки доступу. Статус **нет** говорить про те, що з'єднання з WiFi точкою доступу відсутнє.



Малюнок 14.39 –  
Розділ Екран 3



Малюнок 14.40 –  
Розділ Статистика



Малюнок 14.41 –  
Розділ  
Моніторинг

### 14.3.2.3 Розділ Екран 3

Розділі Екран 3, як показано на малюнку 14.39, служить для відображення поточних дати і часу та дня тижня.

### 14.3.2.4 Розділ Статика

У розділі Статистика (малюнок 14.40) здійснюється перегляд зібраних даних про спожиту котлом електричну енергію за обраний користувачем період часу в інтервалі від 1 до 30 останніх діб.

### 14.3.2.5 Розділ Моніторинг

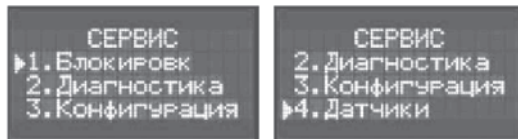
У розділі Моніторинг виводиться службова інформація про котел. Як показано на малюнку 14.41 є наступні поля:

- **PD** (production date) – дата виробництва;
- **S/N** (serial number) – серійний номер;
- **FW** (firmware) – версія прошивки;
- **P** (power) – потужність котла;
- Сброс счет. (скидання лічильника) – статус скидання статистики про спожиту електричну енергію. Значення **ТАК** – скидання було проведене, значення **НІ** – скидання не було.

### 14.3.3 Сервіс

Як показано на малюнку 14.42, підменю **Сервіс** включає в себе наступні розділи:

1. **Блокування**
2. **Діагностика**
3. **Конфігурація**
4. **Датчики**



Малюнок 14.42 - Розділи підменю Сервіс

#### 14.3.3.1 Розділ Блокування

Розділ Блокування дозволяє виключити один або декілька датчиків температури із логіки управління нагрівом, тобто дані заблокованого датчика не враховуватимуться котлом при прийнятті рішення про включення або виключення ТЕН. Ця функція може бути корисна в двох випадках:

- блокування датчика повітря, якщо необхідно щоб котел працював тільки по температурі теплоносія, при цьому функції таймер, ПМТ і модуляція стануть недоступні, також не будуть діяти паузи включення і виключення насоса, при цьому насос буде працювати постійно;



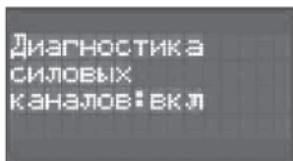
- блокування одного з датчиків, якщо цей датчик, з якоїсь причини, вийшов з ладу і необхідно, щоб котел продовжував роботу за даними від робочих датчиків. Слід пам'ятати, що якщо заблокувати обидва датчика теплоносія, то котел вимкне нагрів, тому що нагрів теплоносія без даних про його температуру загрожує аварією.

Після виготовлення котла на заводі всі датчики активні і їх статус в даному меню - **Д** (ТАК), як показано на малюнку 14.43, а, тобто спочатку котел працює за температурою всіх трьох датчиків. Щоб заблокувати один із датчиків, необхідно вибрати його в даному меню, встановивши курсор (▶) навпроти поля потрібного датчика і встановити для цього поля значення **Н** (НІ), як показано на малюнку 14.43, б.



Малюнок 14.43 - Розділ Блокування: а - всі датчики активні; б - датчики повітря і обратки заблоковані

### 14.3.3.2 Розділ Діагностика



У розділі Діагностика є можливість відключити періодичну діагностику силових каналів. Якщо в даному розділі відображається значення **вкл.**, як показано на малюнку 14.44, - діагностика силових каналів включена, для її виключення необхідно вибрати значення **викл.**

Малюнок 14.44 - Розділ Діагностика

### 14.3.3.3 Розділ Конфігурація

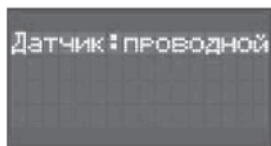
У розділі Конфігурація регулюється потужність котла (в частинах від номінальної). Із заводу котел поставляється з вимкненими ступенями потужності, як показано на малюнку 14.45, а. Це зроблено для того, щоб споживач не включив нагрів ТЕН при відсутності теплоносія в теплообміннику котла. Після монтажу котла в систему і заповнення її теплоносієм, користувач, в залежності від потреби, має можливість включити один або обидва ступені потужності, наприклад, як показано на малюнку 14.45, б. Вся потужність котла розподілена по ступенях наступним чином: **Ступінь 1** - третина повної потужності котла, **Ступінь 2** - дві третини повної потужності котла. Також є можливість активувати функцію **Модуляції**. При активації модуляції, як показано на малюнку 14.45, в, зміна конфігурації ступенів стає недоступною.



Малюнок 14.45 - Розділ Конфігурація: а - обидва ступені нагріву і модуляція виключені; б - обидва ступені нагріву включені; в - включена модуляція

#### 14.3.3.4 Розділ Датчики

Розділ Датчики дає можливість вибрати, яким чином буде контролюватися температура повітря, для чого в полі **Датчик**, даного розділу, необхідно встановити одне з трьох можливих значень: **дротовий**, **зовнішній** або **радіо**.



Малюнок 14.46 – Вибір дротового датчика повітря в розділі Датчики

При виборі значення **дротовий**, як показано на малюнку 14.46, котел контролює температуру повітря по дротовому датчику, який входить в базову комплектацію котла.



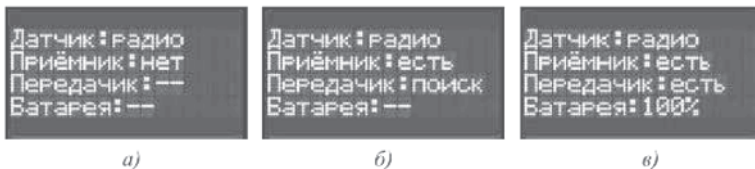
Мал. 14.47 Вибір зовнішнього пристрою в розділі Датчики

При виборі значення **зовнішній**, як показано на малюнку 14.47, температуру повітря контролює зовнішній пристрій (наприклад, зовнішній програматор), який незалежно від котла стежить за температурою повітря в приміщенні і при необхідності видає сигнал котлу на включення нагріву.

При необхідності використання бездротового датчика температури необхідно вибрати в полі **Датчик**, даного розділу, значення **радіо**, як показано на малюнках 14.48, а-б,

при цьому в розділі з'явиться 3 додаткових поля: **Приймач**, **Передавач** і **Батарея**. Якщо в полі **Приймач** відображено **немає**, а в полях нижче - прочерки, як показано на малюнку 14.48, а, значить блок приймача не підключений до котла. Якщо в полі **Приймач** відображено **€**, а в полі **Передавач** блимає напис **пошук**, як показано на малюнку 14.48, б, - це говорить про те, що блок приймача підключений до котла, але дані від передавача поки не отримані. Якщо ж в полях **Приймач** і **Передавач** відображено **€**, як показано на малюнку 14.48, в, - це говорить про підключений блок приймача і прийняті дані від передавача, при цьому в полі **Батарея** буде відображений заряд батареї блоку передавача.





Малюнок 14.48 - Вибір бездротового датчика температури повітря в розділі Датчики: а - обраний радіодатчик, але блок приймача не підключений до котла; б - блок приймача підключений до котла, але даних від передавача поки не отримано; в - блок приймача підключений до котла, надходять дані від блоку передавача і заряд його батареї 100%

**\* Вам необхідно звернутися до Сервісного центру за адресою:  
Україна, Харківська обл., смт. Пісочин, Полтавське Шоссе 212 В  
(098) -227-51-19  
(063) -017-68-04  
або написати нам на поштову скриньку:  
kotly@tenko.ua**

**ГАРАНТІЙНИЙ ТАЛОН**  
(Заповнює виробник)

Апарат Tenko \_\_\_\_\_ заводський № \_\_\_\_\_

Дата випуску \_\_\_\_\_ Контролер \_\_\_\_\_  
(Підпис і (або) штамп)

(Заповнює продавець)  
Продавець \_\_\_\_\_  
(Назва, адреса)

Дата продажу \_\_\_\_\_ Матеріально відповідальна особа \_\_\_\_\_ (Підпис) \_\_\_\_\_  
(Число, місяць, рік) (Прізвище та ініціали)

М.П.

(Заповнює виконавець пусканалагоджувальних робіт)

Виконавець \_\_\_\_\_  
(Підприємство, організація, адреса)

Номер постановки на гарантійний облік \_\_\_\_\_

Адреса установки електрокотла \_\_\_\_\_

Дата закінчення пусканалагоджувальних робіт \_\_\_\_\_ Підпис виконавця ( \_\_\_\_\_)  
(Число, місяць, рік) (Прізвище та ініціали)

**М.П.**

Підпис споживача, що підтверджує виконання пусканалагоджувальних робіт \_\_\_\_\_ (Підпис) \_\_\_\_\_  
(Прізвище та ініціали)

## ТАЛОН на введення в експлуатацію після ремонту

(Заповнює виконавець)

Виконавець \_\_\_\_\_ (Підприємство, організація, адреса)

Номер постановки на гарантійний облік \_\_\_\_\_

Причина ремонту, назва комплектуючого виробу, складової частини \_\_\_\_\_

Дата проведення ремонту \_\_\_\_\_ (Число, місяць, рік) Підпис виконавця ремонту \_\_\_\_\_ (Підпис) \_\_\_\_\_ (Прізвище та ініціали)

**М.П.**

Підпис споживача, що підтверджує виконання робіт з гарантійного ремонту \_\_\_\_\_  
Корінець відривного талона на гарантійний ремонт протягом \_\_\_\_\_ р. гарантійного терміну експлуатації.

Вилучено \_\_\_\_\_ р. Виконавець \_\_\_\_\_ (Підпис) \_\_\_\_\_ (Прізвище та ініціали)

(Заповнює виконавець пусконалагоджувальних робіт)

Виконавець \_\_\_\_\_ (Підприємство, організація, адреса)

Номер постановки на гарантійний облік \_\_\_\_\_

Адреса установки електрокотла \_\_\_\_\_

Дата закінчення пусконалагоджувальних робіт \_\_\_\_\_ Підпис виконавця \_\_\_\_\_ (Підпис) \_\_\_\_\_ (Прізвище та ініціали)  
(Число, місяць, рік)

**М.П.**

Підпис споживача, що підтверджує виконання пусконалагоджувальних робіт \_\_\_\_\_ (Підпис) \_\_\_\_\_ (Прізвище та ініціали)

## ТАЛОН на введення в експлуатацію після ремонту

(Заповнює виконавець)

Виконавець \_\_\_\_\_ (Підприємство, організація, адреса)

Номер постановки на гарантійний облік \_\_\_\_\_

Причина ремонту, назва комплектуючого виробу, складової частини \_\_\_\_\_

\_\_\_\_\_

\_\_\_\_\_

Дата проведення ремонту \_\_\_\_\_ (Число, місяць, рік) Підпис виконавця ремонту \_\_\_\_\_ (Підпис) \_\_\_\_\_ (Прізвище та ініціали)

**М.П.**

Підпис споживача, що підтверджує виконання робіт з гарантійного ремонту \_\_\_\_\_

Корінець відривного талона на гарантійний ремонт протягом \_\_\_\_\_ р. гарантійного терміну експлуатації.

Вилучено \_\_\_\_\_ р. Виконавець \_\_\_\_\_ (Підпис) \_\_\_\_\_ (Прізвище та ініціали)

(Заповнює виконавець пусконаладжувальних робіт)

Виконавець \_\_\_\_\_ (Підприємство, організація, адреса)

Номер постановки на гарантійний облік \_\_\_\_\_

Адреса установки електротла \_\_\_\_\_

Дата закінчення пусконаладжувальних робіт \_\_\_\_\_ (Число, місяць, рік) Підпис виконавця \_\_\_\_\_ (Підпис) \_\_\_\_\_ (Прізвище та ініціали)

**М.П.**

Підпис споживача, що підтверджує виконання пусконаладжувальних робіт \_\_\_\_\_ (Підпис) \_\_\_\_\_ (Прізвище та ініціали)