

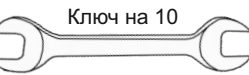
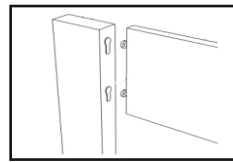
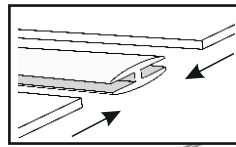
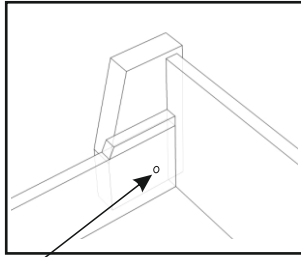
# СЕЛЕНА

ІНСТРУКЦІЯ ПО СКЛАДАННЮ ДЕРЕВ'ЯНОГО ЛІЖКА З ПІДЙОМНИМ МЕХАНІЗМОМ

1.

## УВАГА !

Складання потрібно проводити з помічником. На кінцевому етапі, перше опускання каркасу може вимагати серйозного зусилля. Перевірте чи немає перешкод для опускання, після цього плавно із застосуванням сили, одночасно зліва і справа натисніть на каркас до розблокування газових амортизаторів.



Гвинт М6х30 + шайба (всього 2шт.)

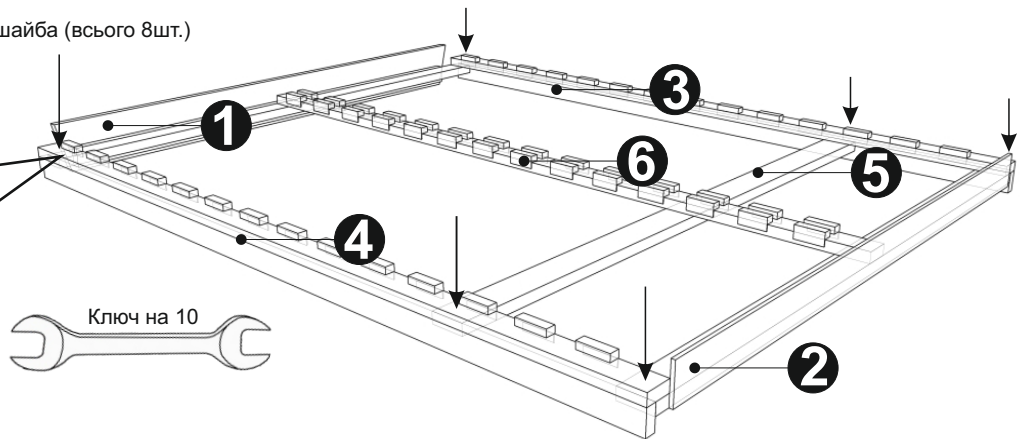
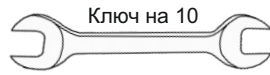
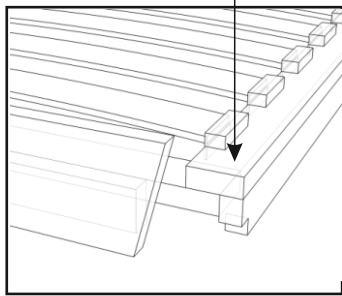


Дно ліжка складається з кількох листів білого ХДФ\* нарізаних в розмір корпусу, та з'єднаних між собою Н профілем.

Для складання деталей корпусу в цьому ліжку в основному використовуються клиноподібні з'єднання. Потрібно вставити одну деталь в іншу, та з силою натиснути на торець вниз до упору і деталі зібрані. Якщо Вам здається, що деталі стяглися між собою недостатньо щільно, потрібно підтягнути гвинти хрестоподібної викруткою на потрібну відстань, та повторити спробу..

2.

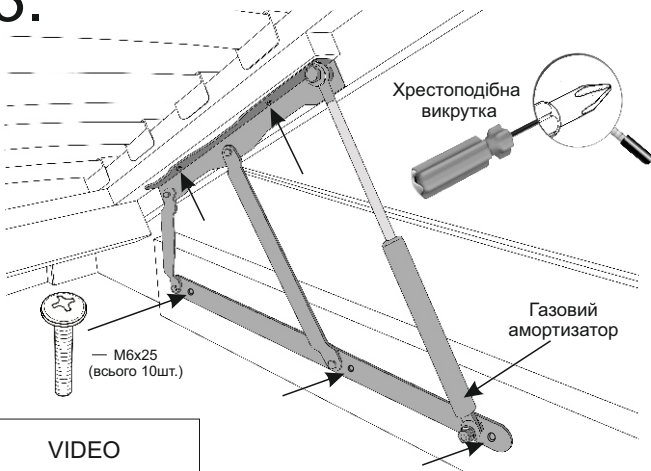
М6х50 + шайба (всього 8шт.)



Для зручності, каркас виконаний з вже напівзібраних блоків :

1 - Фасадна частина , 2 - Ізголів'я , 3 - Ліва планка , 4 - Права планка , 5 - Поперечний елемент , 6 - Поздовжня планка.  
З'єднайте послідовно всі елементи та затягніть усі гвинти.

3.



Хрестоподібна викрутка

Газовий амортизатор

М6х25 (всього 10шт.)

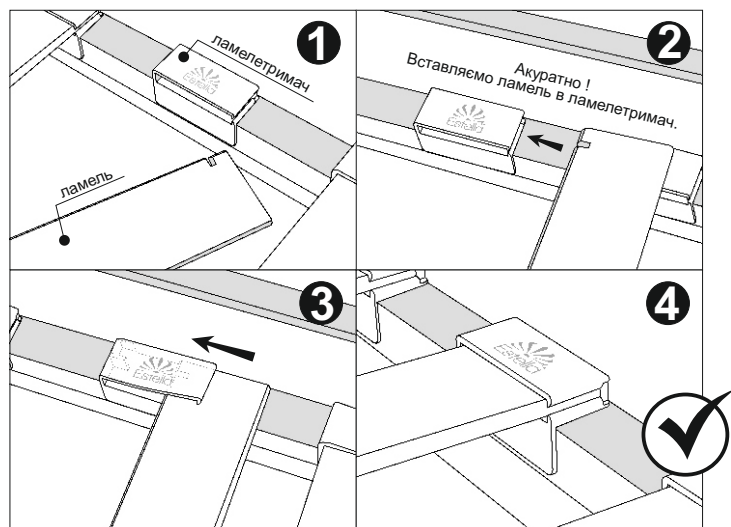
VIDEO



YouTube

Каркас ліжка до корпусу прикріплюється тільки нижньою частиною підйомних механізмів, вони вже закріплені на каркасі. Вдвох з помічником встановіть каркас на корпус, та закріпіть їх гвинтами. Після чого встановіть газові амортизатори на механізми, так як зображено на схемі. На центральну планку встановіть ніжку.

4.



1

2

3

4

ламельтримач

ламель

Вставляємо ламель в ламелетримач. Аккуратно!

На зображенні Ви бачите процес фіксації ламелей у ламелетримачах. Матеріал з якого вони зроблені має час від часу доволі різну пластичність, на яку ще й до того впливає навколишня температура. Якщо не вдається зафіксувати ламель з першого разу, пробуйте ще, трішки припіднявш вільною рукою верхній край ламелетримача.

ДЯКУЄМО за ПОКУПКУ !

\* Плити ХДФ ( High Density Fiberboard ) - тонкий листовий матеріал високої щільності, отриманий методом гарячого пресування подрібнених дерев'яних волокон.