



# ВИСОКА ПРОДУКТИВНІСТЬ

## ТЕХНОЛОГІЯ EVEREXCEED AGM

### FT12V150

КЛАПАНО РЕГУЛЬОВАНІ  
СВИНЦЕВО-КИСЛОТНІ  
АКУМУЛЯТОРИ (AVR)  
ДЛЯ ЗАСТОСУВАННЯ В  
КОМУНІКАЦІЯХ  
ТА РЕЗЕРВНОМУ ЖИВЛЕННІ

12В 150Аг @ C<sub>10</sub> до 1.80В/ел

12В 149Аг @ C<sub>8</sub> до 1.75В/ел

12В 458 ВТ/Ел @ C<sub>0,4</sub> до 1.67В/ел



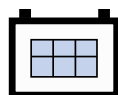
### Інноваційні особливості

- ♦ Застосування надзвичайно чистого первинного свинцю в потовщених позитивних пластинах сприяє досягненню підвищеного терміну експлуатації - 12 років в буферному режимі при 20°C (68°F);
- ♦ Визнані компоненти UL;
- ♦ Герметичні клапано регульовані свинцево-кислотні акумулятори (VRLA);
- ♦ Оптимізовані склокапельяпні матеріали з високою щільністю (AGM) значно підвищують продуктивність та надійність, що забезпечує більш ніж 99% ефективності рекомбінації;
- ♦ Вдосконалений состав свинця і олова з оптимізованим вмістом кальція знижує корозію решітки і забезпечує продовжений ресурс;
- ♦ Прогресивне ущільнення терміналів з трьома ступенями гарантує експлуатацію без протікання електроліту;
- ♦ Низька швидкість саморазряду <3% на місяць;
- ♦ Впресуванні в полюсні термінали мідні посріблені різьблені сердечники М6 / М8 покращують контакт, полегшують з'єднання і обслуговування, підвищують безпеку;
- ♦ Надлишкова ємність при підвищеній компактності: віддача до 115% номінальної ємності вже з першого циклу;
- ♦ Контейнер з ударостійкого термостійкого пластика ABS (UL стандарт 94НВ); опційно для екстремальних застосувань - з пластика, що не поширює горіння (стандарт UL 94V0);
- ♦ Розроблений для витримки роботи при екстремальних температурах та потужності без деградації;
- ♦ Іскро- і вогнезахисна система регулювання внутрішнього тиску кожного елемента батареї відповідно до вимог UL924.

# ТРИВАЛА ВІДДАЧА

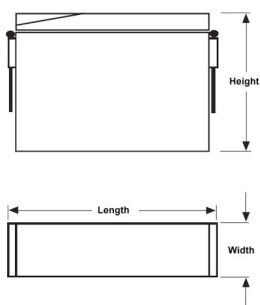
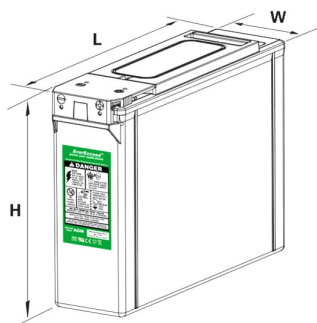
12 ВОЛЬТ - 150.0 АМПЕР ГОДИН @ C <sub>10</sub>									
Ємність Аг до 1.80В/Ел @ 20°C (68°F)									
Кінець напр. В/Ел	1г	2г	3г	4г	5г	6г	8г	10г	20г
1.80	101	115	122	128	133	141	143	150	162

Для Мобільного / Сонячного / Надводного / Телекомунікаційного застосування

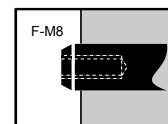
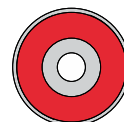
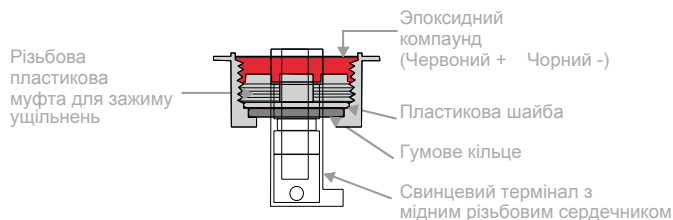


# FT AGM Range VRLA

**EverExceed**<sup>®</sup>  
power your applications



Довжина (L): 550 мм  
Ширина (W): 110 мм  
Висота (H): 285 мм



## Електричні характеристики

Елементів на АКБ	Вольт на АКБ	Вага	Електроліт	Максимальний ток розряду ( 5с )	Ток короткого замикання	Внутр. опір (мΩ)
6	12.84	44кг	SG = 1.300	1500А	3680А	4.0

<b>Ємність</b>	150.0 Аг @ C <sub>10</sub> до 1.80 В/Ел @ 20°C (68°F). 149.0 Аг @ C <sub>8</sub> до 1.75 В/Ел @ 20°C (68°F). 458Вт за АКБ при C <sub>0,4</sub> (15хв) до 1.67 В/Ел @ 20°C (68°F).
<b>Допустимий діапазон робочої температури</b>	-40°C (-40°F) до +70°C (+158°F).
<b>Рекомендований діапазон робочої температури</b>	+20°C (+68°F) до +28°C (+82.4°F).
<b>Напруга буферного заряду</b>	13.5 до 13.8 VDC/АКБ при середній температурі 25°C (77°F).
<b>Рекомендований ліміт макс. струму заряду</b>	37.5 А
<b>Напруга вирівнювального та циклічного заряду</b>	14.1 до 14.4 VDC/АКБ при середній температурі 25°C (77°F).
<b>Максимальна пульсація змінного струму (зарядний пристрій)</b>	Рекомендується 0.5% RMS або 1.5% P-P напруги буферного заряду для кращих результатів. Максимально дозволена напруга = 0.5% RMS (4% P-P). Максимально дозволений струм = 7.5 А RMS (C/20 ) до 1.80В/Ел.
<b>Саморозряд</b>	Батареї серії EverExceed FT AGM можуть зберігатися до 12 місяців при 20°C~25°C (68°F~77°F), далі буде потрібен відновлювальний заряд. Для більших температур час зберігання буде зменшуватись.
<b>Аксесуари</b>	Доступні коннектори, шафи та стелажі для АКБ
<b>Термінали: вбудовані</b>	Термінал з внутрішньою різьбою з мідного сплаву
<b>Поч. крутний момент на терміналі: вбудовані терм.</b>	9 Нм

## Показники розряду постійною потужністю - Вт на елемент @ 20°C (68°F)

Кінц. нап. В/Ел	5хв	10хв	15хв	30хв	45хв	60хв	Кінц. нап. В/Ел	2г	3г	4г	5г	6г	8г	10г	20г
1.80	630	483	401	261	198	165	1.85	106	76.1	60.0	53.0	50.0	34.4	28.8	16.1
1.75	693	516	435	270	204	170	1.8	111	80.1	63.3	55.8	52.7	36.2	30.0	16.8
1.67	756	555	458	276	206	171	1.75	114	81.8	64.5	56.9	53.7	36.9	30.8	17.3

## Показники розряду постійним струмом - А на елемент @ 20°C (68°F)

Кінц. нап. В/Ел	5хв	10хв	15хв	30хв	45хв	60хв	Кінц. нап. В/Ел	2г	3г	4г	5г	6г	8г	10г	20г
1.80	356	267	211	135	102	84.5	1.85	53.6	38.3	30.2	24.9	22.3	17.3	14.6	7.88
1.75	413	301	229	141	107	87.1	1.8	57.4	40.8	31.9	26.6	23.5	17.9	15.0	8.10
1.67	445	325	239	146	109	89.1	1.75	58.9	41.5	32.8	27.0	24.4	18.6	15.2	8.25

**Примітка:** Акумулятори повинні бути встановлені з мінімальним інтервалом 0,5 дюйма (1,25 см) та вільною вентилуватися повітрям.  
Технічні характеристики можуть бути змінені без попереднього повідомлення.

