

Стол L 2р

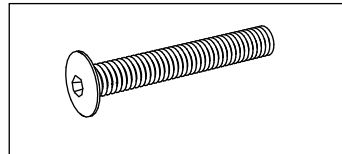
Спецификация

1	Столешница	1	1200 x 650
2	Панель	1	1150 x 300
3	Опора	2	650 x 730
4	Перекладина пер.	1	1150
5	Перекладина задн.	1	1150

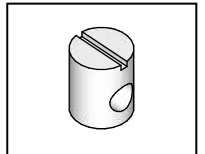
Список фурнитуры

1	Бонка М6	4
2	Винт М6х50	4
3	Винт М6х35	10

Винт

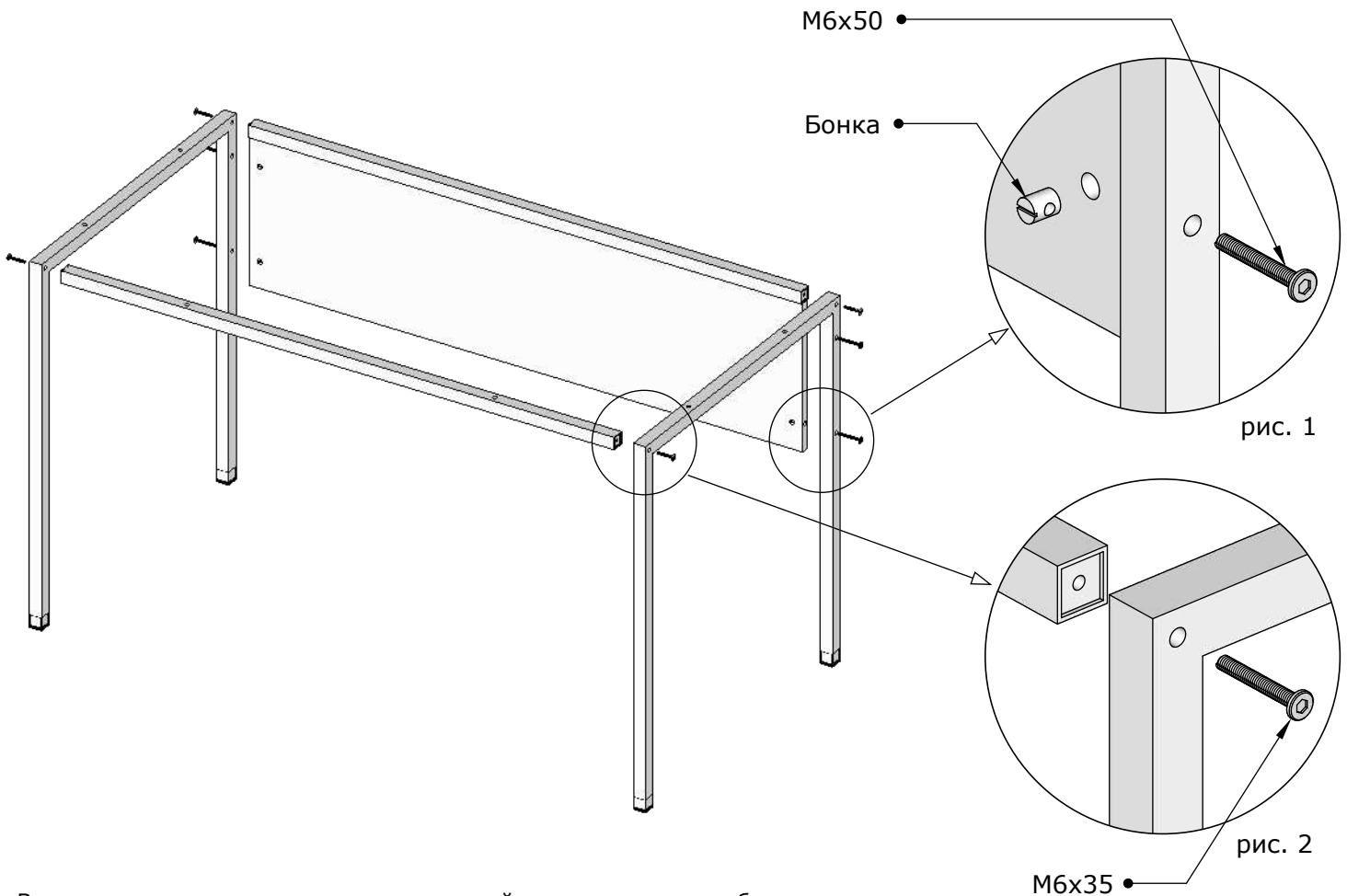


Бонка



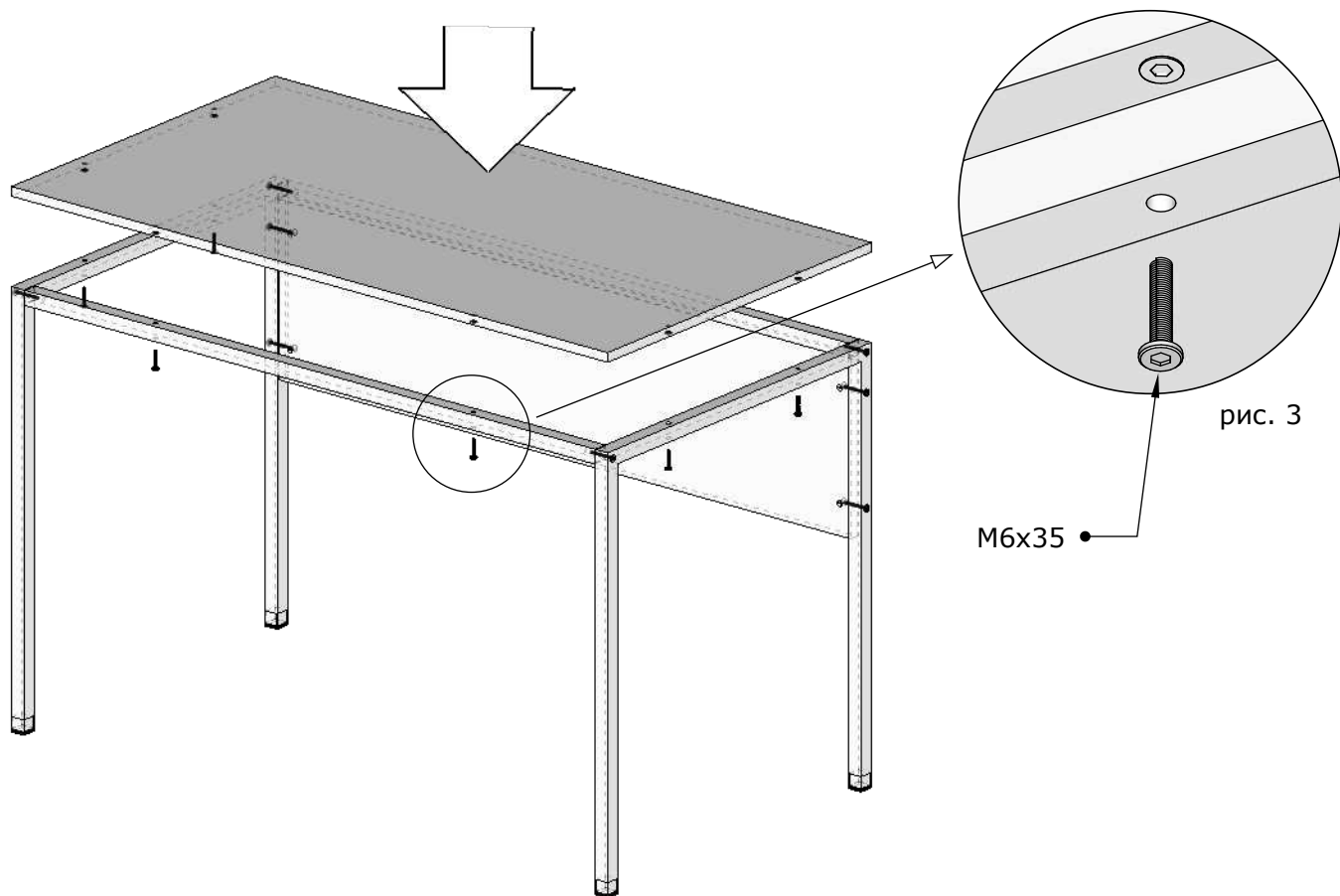
Распакуйте и проверьте комплектность изделия, количество деталей и крепежа должно соответствовать спецификации, если всё на месте приступайте к сборке.

Для сборки вам понадобится: крестовая и плоская отвертки, ключ шестигранный (идет в комплекте)

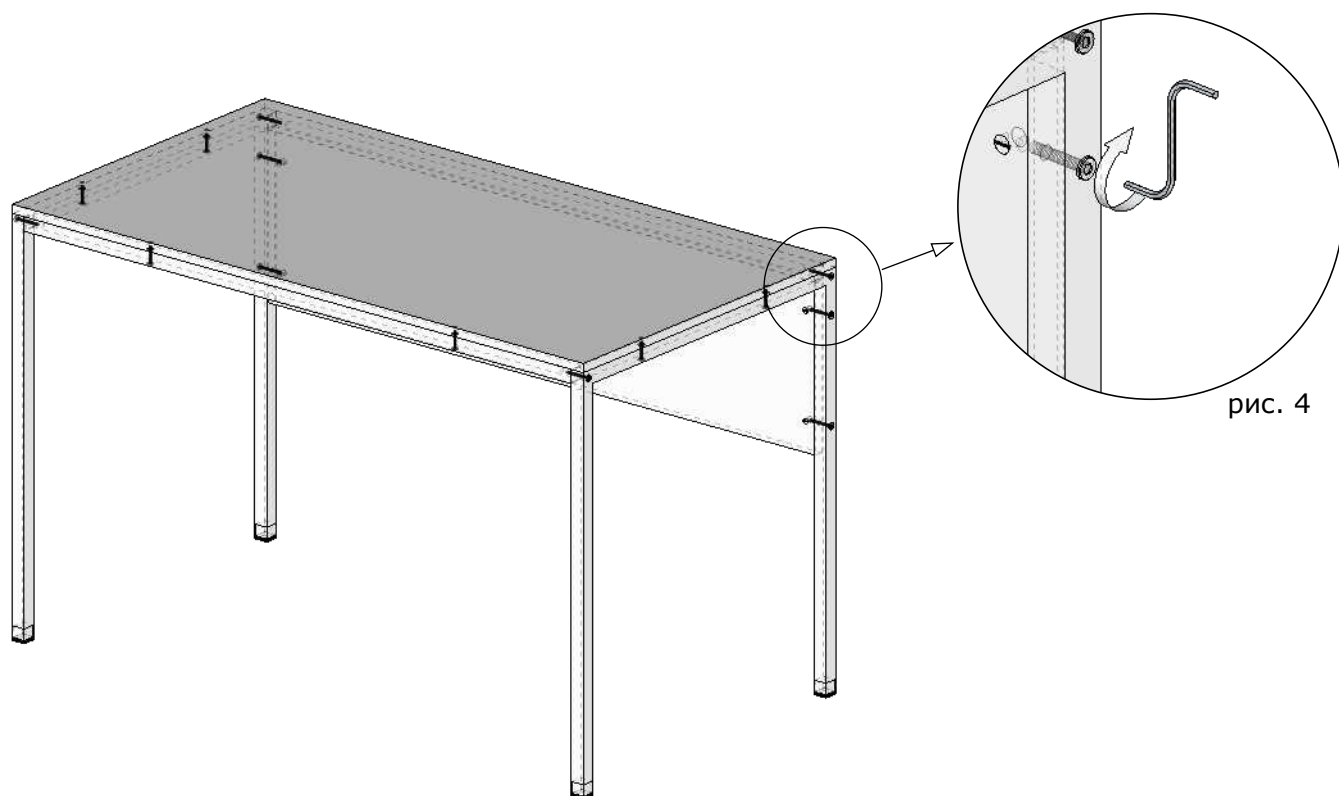


В глухие отверстия на плоскости передней панели вставляем бонку. Крепим панель винтами М6х50 между металлических опор, так чтобы винт вошел в бонку (рис. 1). **Винты до конца не затягиваем!**

Крепим перекладины между опорами винтами М6х35. (рис.2) **Винты до конца не затягиваем!**



Крепим столешницу винтами M6x35. **Винты до конца не затягиваем!**



Крепко затягиваем весь крепеж так, чтобы все узлы конструкции сошлись верно.