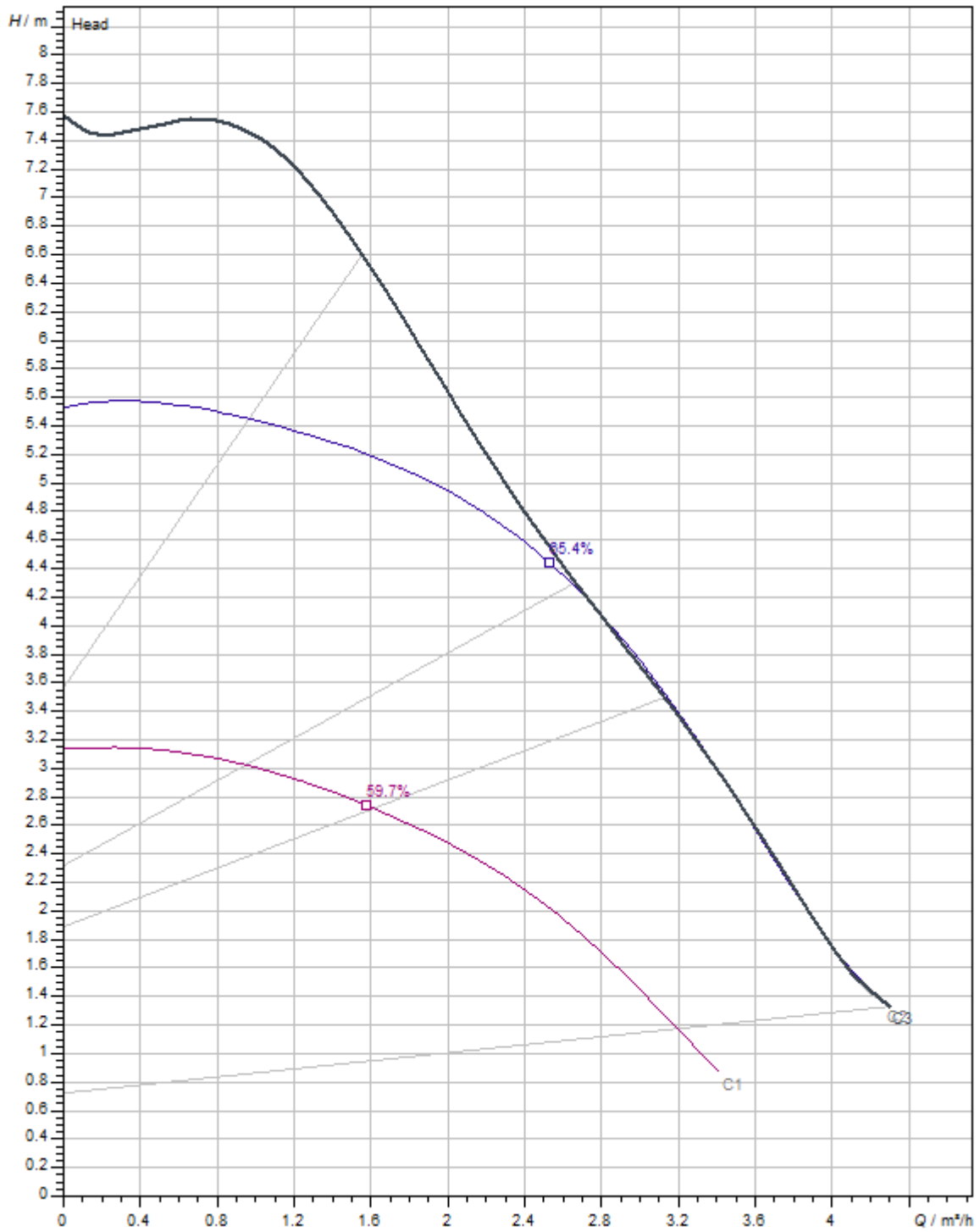
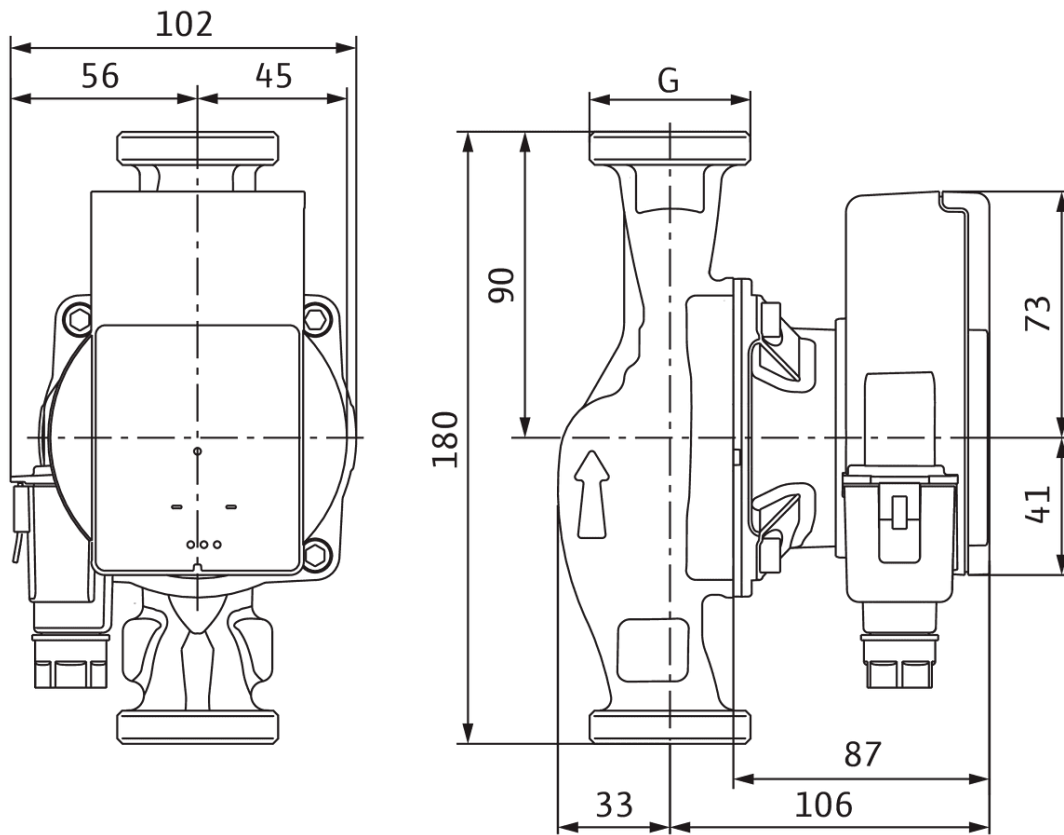


Характеристики



Розміри та креслення з розмірами

Atmos PICO 25/1-8



## Опис виробу

Високоєфективний насос Wilo-Atmos PICO, з електронним керуванням. Циркуляційний насос із мокрим ротором без технічного обслуговування з різьбовим з'єднанням, стійкий до струмів блокування синхронний двигун відповідно до ЕСМ-технології та інтегрований електронний блок регулювання потужності для плавного регулювання перепаду тиску. Можливість застосування для всіх систем опалення, вентиляції, кондиціонування.

Серійно з:

- Способи керування з можливістю попереднього вибору для оптимального налаштування навантаження:
- Змінний перепад тиску ( $\Delta p-v$ ) з 3 попередньо заданими характеристичними кривими
- Постійне число обертів (3 ступені постійного числа обертів)

- Світлодіодний індикатор обраного способу керування
- Світлодіодний індикатор обраної характеристичної кривої у рамках способу керування
- Індикатор сповіщення
  - Світлодіод у нормальному режимі горить зеленим.
  - Світлодіод горить/блимає при несправності
- Мінімальне споживання тільки 4 Вт
- Вбудований захист двигуна
- Функція автоматичного розблокування
- Високий пусковий момент

Корпус насоса із сірого чавуну, робоче колесо з поліпропілену, вал з високоякісної сталі з підшипниками ковзання з металонасиченого графіту.

## Експлуатаційні дані

Середовище	Water
температура середовища $T$	-10 °C
температура навколишнього середовища $T$	-10 °C
Максимальний робочий тиск $P_N$	10 бар

## Дані двигуна

Індекс енергетичної ефективності (EEI)	0.23
Випромінення перешкод	EN 61000-6-3
Стійкість до перешкод	EN 61000-6-2
Під'єднання до мережі	1~230 V, 50/60 Hz
Споживана потужність $P_{1 \max}$	75 W
Мінімальне число обертів $n_{\min}$	500 об/хв
Максимальне число обертів $n_{\max}$	4800 об/хв
Клас захисту двигуна	IPX2D
Кабельне нарізне з'єднання	1 x PG11

## Матеріали

Корпус насоса	Чавун
Робоче колесо	PP-GF40
Вал	Нержавіюча сталь
Матеріал підшипника	металонасичений графіт

## Монтажні розміри

Під'єднання до трубопроводу зі всмоктуючої сторони	G 1½
Під'єднання до трубопроводу з напірної сторони	G 1½
Монтажна довжина $l_0$	180 мм

## Інформація про розміщення замовлень

Виріб	Wilo
Позначення виробу	Atmos PICO 25/1-8
Вага нетто близько $m$	2 кг
Артикульний номер	4232696