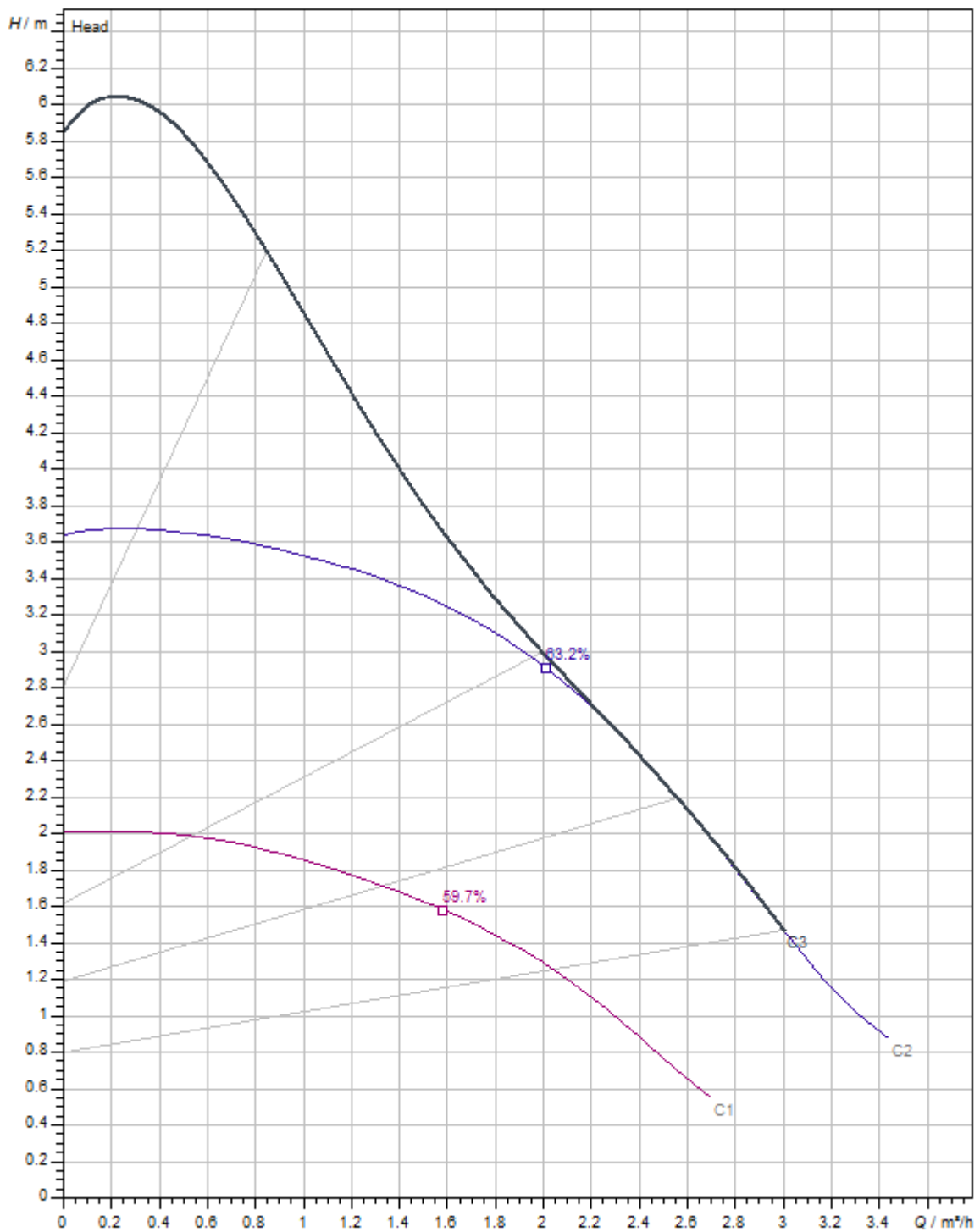
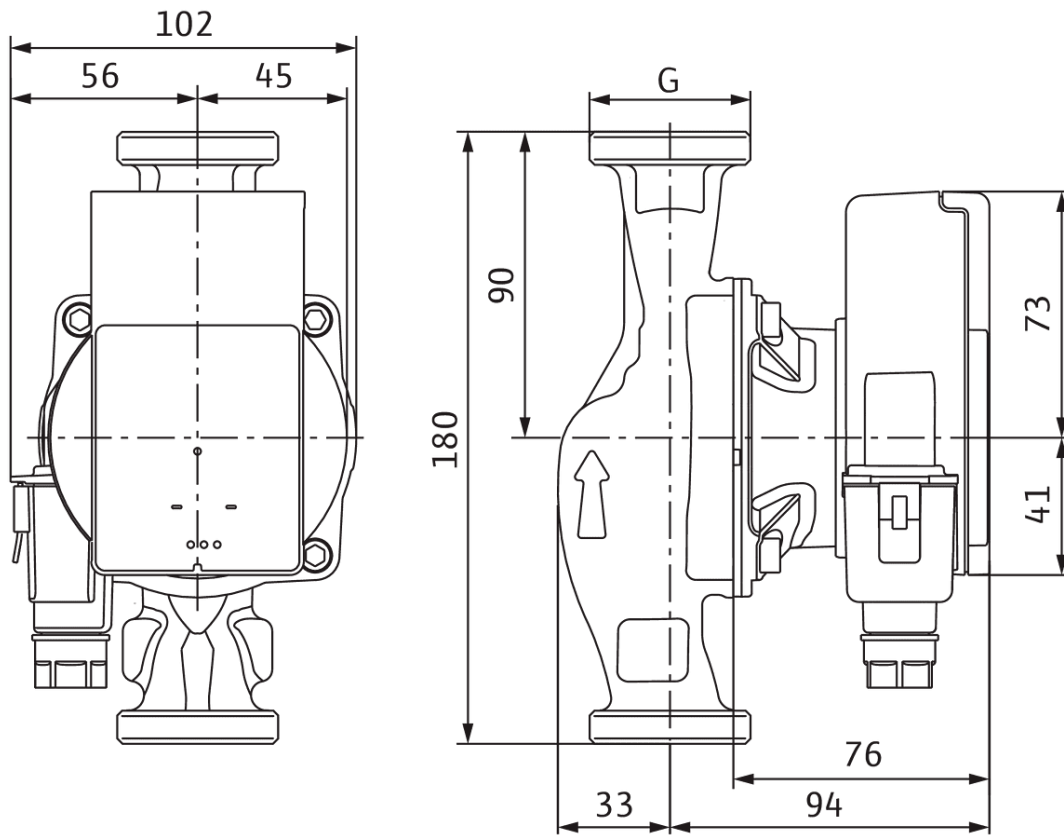


Характеристики



Розміри та креслення з розмірами

Atmos PICO 25/1-6



Опис виробу

Високоєфективний насос Wilo-Atmos PICO, з електронним керуванням. Циркуляційний насос із мокрим ротором без технічного обслуговування з різьбовим з'єднанням, стійкий до струмів блокування синхронний двигун відповідно до ЕСМ-технології та інтегрований електронний блок регулювання потужності для плавного регулювання перепаду тиску. Можливість застосування для всіх систем опалення, вентиляції, кондиціонування.

Серійно з:

- Способи керування з можливістю попереднього вибору для оптимального налаштування навантаження:
- Змінний перепад тиску ($\Delta p-v$) з 3 попередньо заданими характеристичними кривими
- Постійне число обертів (3 ступені постійного числа обертів)

- Світлодіодний індикатор обраного способу керування
- Світлодіодний індикатор обраної характеристичної кривої у рамках способу керування
- Індикатор сповіщення
 - Світлодіод у нормальному режимі горить зеленим.
 - Світлодіод горить/блимає при несправності
- Мінімальне споживання тільки 4 Вт
- Вбудований захист двигуна
- Функція автоматичного розблокування
- Високий пусковий момент

Корпус насоса із сірого чавуну, робоче колесо з поліпропілену, вал з високоякісної сталі з підшипниками ковзання з металонасиченого графіту.

Експлуатаційні дані

Середовище	Water
температура середовища T	-10 °C
температура навколишнього середовища T	-10 °C
Максимальний робочий тиск P_N	10 бар

Дані двигуна

Індекс енергетичної ефективності (EEI)	0.20
Випромінення перешкод	EN 61000-6-3
Стійкість до перешкод	EN 61000-6-2
Під'єднання до мережі	1~230 V, 50/60 Hz
Споживана потужність P_1 max	40 W
Мінімальне число обертів n_{\min}	700 об/хв
Максимальне число обертів n_{\max}	4200 об/хв
Клас захисту двигуна	IPX2D
Кабельне нарізне з'єднання	1 x PG11

Матеріали

Корпус насоса	Чавун
Робоче колесо	PP-GF40
Вал	Нержавіюча сталь
Матеріал підшипника	металонасичений графіт

Монтажні розміри

Під'єднання до трубопроводу зі всмоктуючої сторони	G 1½
Під'єднання до трубопроводу з напірної сторони	G 1½
Монтажна довжина l_0	180 мм

Інформація про розміщення замовлень

Виріб	Wilo
Позначення виробу	Atmos PICO 25/1-6
Вага нетто близько m	2 кг
Артикульний номер	4232694