

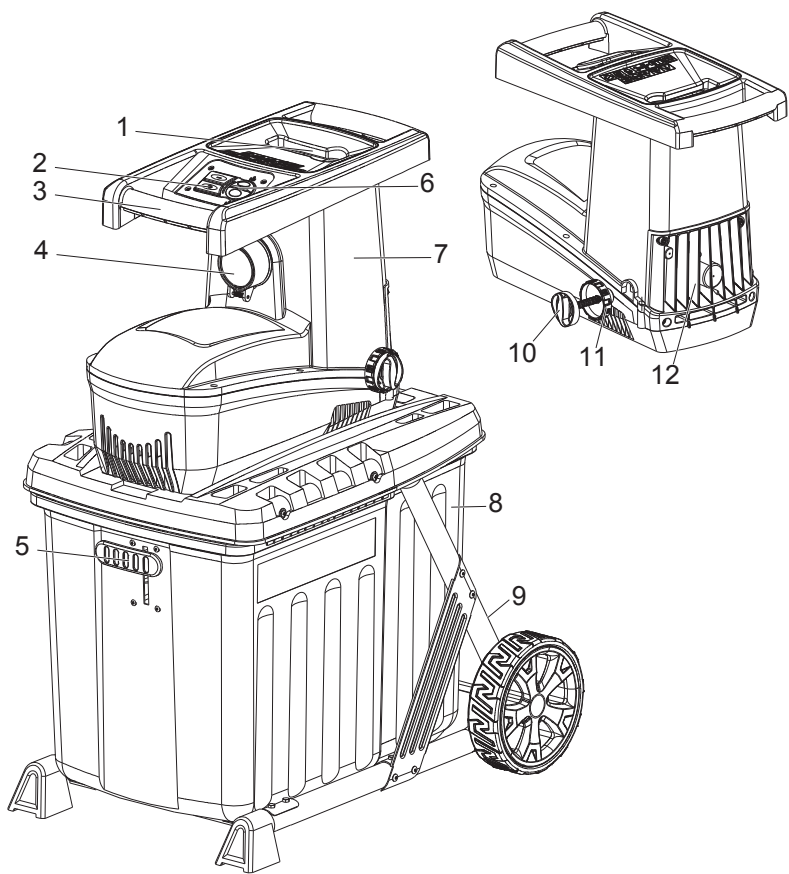


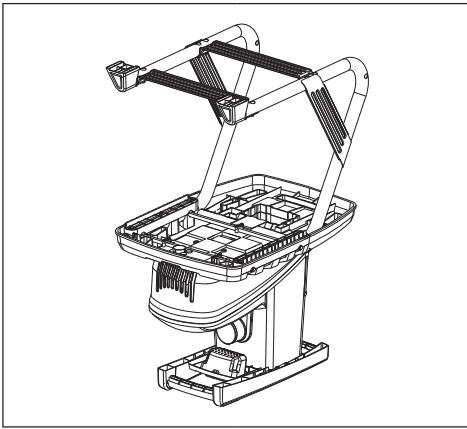
UD2500

Електричний подрібнювач

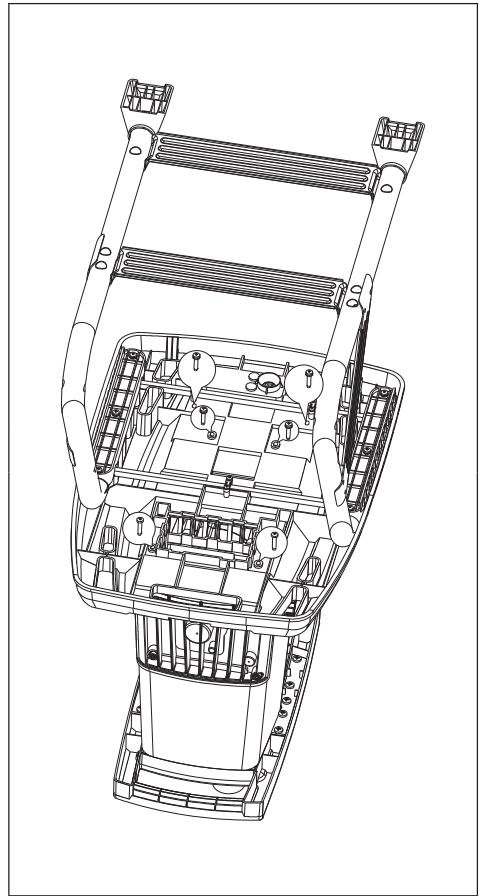
Оригінальний посібник з експлуатації

www.makita-ukraine.com

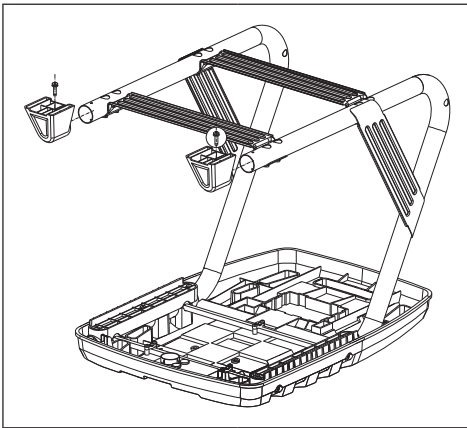




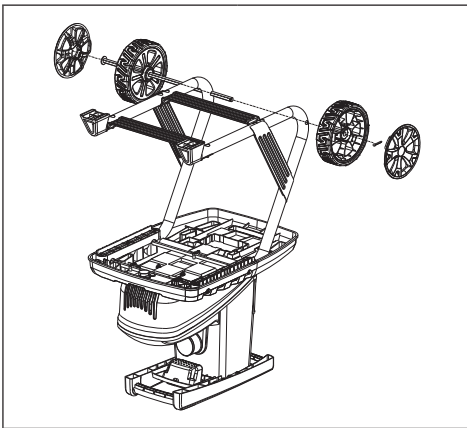
2



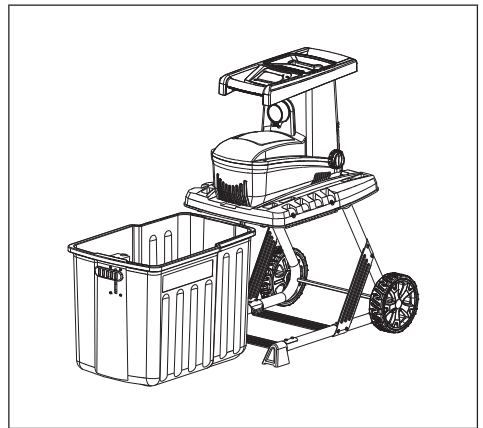
3



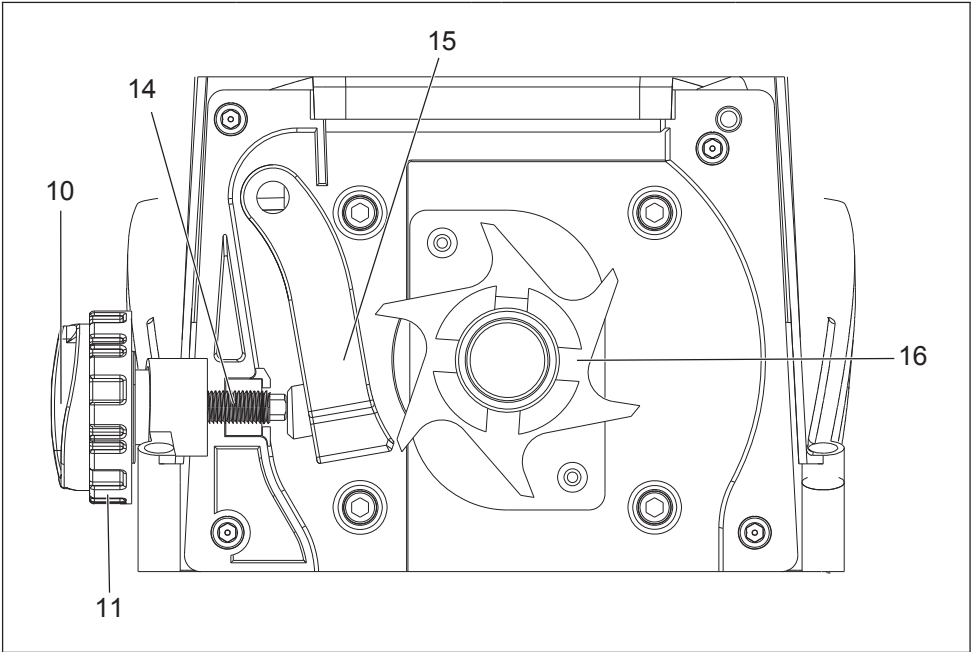
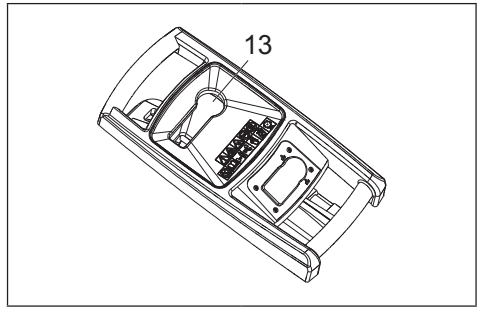
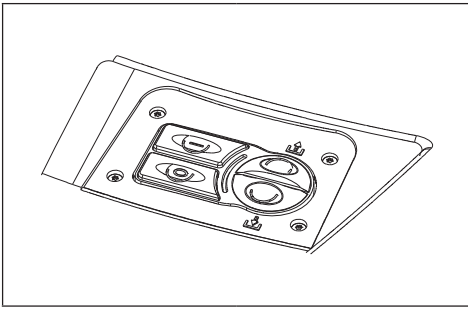
4



5



6



НАЙМЕНУВАННЯ ЧАСТИН

| | | |
|---|-----------------------------|------------------|
| 1 Бункер для завантаження | 7 Верхній корпус | 14 Гвинт |
| 2 Перемикач живлення | 8 Контейнер для збору | 15 Контрніж |
| 3 Ручка | 9 Опорна рама | 16 Ріжучий ролик |
| 4 Роз'єм для подачі живлення | 10 Регулятор | |
| 5 Важіль фіксації | 11 Фіксатор | |
| 6 Перемикач напрямку обертання вперед/назад | 12 Кришка відсіку для ножів | |
| | 13 Сторона подачі | |

ТЕХНІЧНІ ДАНІ

| | |
|--|---|
| Модель | UD00 |
| Назва | Електричний подрібнювач |
| Двигун | Двигун змінного струму, 230 В ~ 50 Гц |
| Характеристики двигуна P1 S6 - 40% | 2500 Вт |
| Характеристики двигуна P1 S1 | 2000 Вт |
| Частота обертання ріжучого ролика | 40 хв ⁻¹ |
| Перемикач живлення із | захистом від перенавантаження; функцією різання і зворотного ходу, розчіплювачем нульової напруги |
| Маса | 27,6 кг |
| Макс. діаметр гілок (лише для свіжозрубаного дерева) | Макс. 45 мм |
| Клас безпеки | I |
| Клас захисту | IP X |

ДАНІ ЩОДО ШУМУ

| | |
|--------------------------------------|---------------------------------|
| Рівень тиску звуку | 74,88 дБ (A), K= 2,50 дБ (A) |
| Рівень тиску звуку на вуха оператора | 84,4 дБ (A), K= 3 дБ (A) |
| Вимірний рівень потужності звуку | 93,49 дБ (A), K= 3,97 дБ (A) |
| Гарантований рівень потужності звуку | 97 дБ (A) |

Рівень потужності звуку для оператора може перевищувати 80 дБ (A). Одягайте захист на вуха.

СИМВОЛИ

Нижче описані символи, які використовуються на пристрої. Перш ніж використовувати пристрій, вам слід зрозуміти значення цих символів.



• Читайте посібник користувача.



• Будьте особливо обережні та уважні.



• Перед обслуговуванням, чищенням, оглядом чи ремонтом вимкніть двигун і від'єднайте пристрій від мережі.



• За високої швидкості матеріал може вилітати з пристрою.



• Слідкуйте, щоб перехожі і тварини трималися подалі від небезпечної зони.



• Небезпека — ножі обертаються. Тримайте руки і ноги подалі від отворів, поки пристрій працює.



• Небезпека — ножі обертаються. Тримайте руки і ноги подалі від отворів, поки пристрій працює.



• Одягайте захист на очі та вуха.



• Одягайте захисні рукавиці.



- Не піддавайте пристрій впливу дощу і волиги.



- Щоб зменшити зазор, повертайте регулятор за годинниковою стрілкою, а щоб збільшити – проти годинникової стрілки.



- Відкрийте кришку відсіку для ножів, щоб відрегулювати ножі або почистити деревину.



- Зачекайте, поки зупиняться усі частини пристрою.



- Не використовуйте пристрій як сходинку.



- Лише для країн ЄС
Не викидайте електричне обладнання чи батарею разом із побутовими відходами! Відповідно до Європейської Директиви 00/96/ ЄС щодо використаного електричного та електронного обладнання, 2006/66/ЄС щодо батарей та акумуляторів і їхнього використання відповідно до національних норм, електричне обладнання та батареї, які досягли кінця терміну служби, слід збирати окремо і повертати у відповідні організації збору таких відходів.

ПОПЕРЕДЖЕННЯ ЩОДО БЕЗПЕКИ

УВАЖНО ПРОЧИТАЙТЕ ПЕРЕД ВИКОРИСТАННЯМ ЗБЕРІГАЙТЕ ПОСІБНИК З ЕКСПЛУАТАЦІЇ ДЛЯ ДОВІДКИ У МАЙБУТНЬОМУ



Не вмикайте пристрій, поки не прочитаете ці вказівки. Дотримуйтеся наведених вказівок і встановлюйте пристрій, як описано у цьому посібнику.

Використання пристрою за призначенням

- Садовий подрібнювач призначено для подрібнення описаного нижче:
 - Усіх типів гілок відповідно до максимального діаметру, який здатен опрацювати цей пристрій (залежно від типу і стану деревини);
 - Садового сміття, на кшталт сухих рослин чи мокрих бур'янів, які пролежали перед тим кілька днів (завантажуйте таке сміття, чергуючи з гіллям).
- Садовий подрібнювач призначений виключно для приватного використання, а не для комерційних потреб. Не використовуйте пристрій у громадських місцях.

Загальні інструкції

- Прочитайте цей посібник з експлуатації, щоб ознайомитися з роботою пристрою. Недостатньо поінформовані користувачі становлять загрозу як для себе, так і для інших, оскільки не вмітимуть належним чином користуватися цим пристроєм.
- Не давайте пристрій особам, які не мають досвіду роботи з ним.

- Передаючи пристрій іншій особі, завжди додавайте цей посібник з експлуатації.
- Електричний подрібнювач не призначений для використання особами з обмеженими фізичними, сенсорними чи розумовими здібностями або особами, яким бракує досвіду чи знань. Наглядайте за малими дітьми, щоб вони не гралися з пристроєм. Не дозволяйте дітям вмикати пристрій.
- Використовуйте пристрій лише, якщо ви у доброму фізичному стані. Виконуйте роботу спокійно та обережно. Користувач несе відповідальність за безпеку осіб, які знаходяться поруч, і пошкодження навколо ділянки роботи.
- Не використовуйте пристрій після споживання алкоголю чи наркотиків або якщо ви втомлені чи хворі.
- Використовуйте пристрій відповідно до цих вказівок, зважаючи на умови роботи і застосування. Використання пристрою не за призначенням може призвести до небезпечних ситуацій.
- Ніколи не видозмінюйте пристрій, зокрема захисні засоби, на кшталт засобу блокування пристрою. Нехтування цією вимогою становить загрозу вашій безпеці.
- Використання пристрою може бути обмеженим державними чи місцевими нормами.
- Будьте уважні. Слідкуйте за тим, що робите. Покладайтеся на здоровий глузд. Не використовуйте пристрій, коли ви втомлені.

Особисте захисне обладнання

- Одягніться належним чином. Одяг має бути функціональним і доречним, тобто щільно облягати, але не перешкоджати рухові. Не одягайте прикраси чи такий одяг, який може заплутатися у пристрої. Якщо у вас довге волосся, одягайте шапочку.
- Щоб не втратити слух, завжди одягайте захист на вуха.
- Одягайте захисні окуляри, щоб захистити очі від сміття, яке вилітає з бункера для завантаження.
- Одягайте захисні рукавиці, щоб уникнути травмування пальців.
- У разі значного виділення пилу одягайте на обличчя маску, наприклад подрібнюючи сухі гілки, живопліт із листям.
- Використовуючи пристрій, завжди одягайте стійке взуття із нековзкою підошвою. Таке взуття захистить від травм і забезпечить стійкість.

Безпека робочого місця

- Попросіть дітей чи інших осіб не підходити до пристрою, коли ви працюєте.
- Використовуйте пристрій на відкритій місцевості на міцній рівній поверхні. Не використовуйте пристрій поблизу стін чи інших об'єктів.
- Не використовуйте пристрій у вибухонебезпечному середовищі, наприклад за наявності займистих рідин, газів чи пилу. Пристрій генерує іскри, які можуть призвести до займання пилу чи випарів.
- Не використовуйте пристрій на вимощеному покритті чи гравію, оскільки таке покриття може призвести до травмування.
- Робоче місце має бути чистим і добре освітленим. Безлад і темрява призводять до нещасних випадків.

- Уникайте контакту пристрою з дощем чи вологою. Вода, яка потрапила всередину пристрою, може підвищити ризик ураження електричним струмом.

Запуск пристрою

- Перш ніж підключати штепсель чи вмикати пристрій:
 - перевірте, чи надійно зафіксовано усі гвинти, гайки та інше кріплення;
 - перевірте, чи на місці і в хорошому робочому стані знаходяться захисні засоби, дефлектори та екрани;
 - замініть пошкоджені чи нечитабельні наліпки;
 - упевніться, що бункер для завантаження порожній;
 - упевніться, що вхідні та вихідні отвори належним чином захищені;
 - уважно перевірте усі частини пристрою, щоб упевнитися, що пристрій працює належним чином і виконує потрібні функції. Ніколи не використовуйте пристрій, якщо перемикач не працює належним чином.
- Якщо кабель подачі живлення пошкоджено, зверніться до авторизованого центру обслуговування Makita щодо заміни – використовуйте лише справжні деталі.

Електрична безпека

⚠ ПОПЕРЕДЖЕННЯ:

- Це пристрій класу I. Підключайте до розетки із заземленням. Неналежне заземлення може призвести до ураження електричним струмом і смерті. Використовуйте лише трипровідні кабелі подовження, обладнані триконтактною вилкою із заземленням і триполюсні розетки для таких штепселів.
- Уникайте контакту із заземленими поверхнями (наприклад, трубами чи радіаторами) під час роботи.
- Використовуйте лише кабель подовження IEC60245 (H07RN-F) для зовнішніх робіт із роз'ємом із захистом від бризок. Перетин кабелю має становити близько 1,5 мм для кабелів довжиною до 25 м, і 2,5 мм для кабелів довжиною понад 25 м.
- У разі використання довгих кабелів може мати місце спад напруги. Якщо таке станеться, потужність пристрою може знизитися.
- У разі використання кабелю подовження упевніться, що він не перешкоджає роботі, що кабель не притиснуто і не зігнуто, а також що штепсель не є мокрим.
- У разі використання котушки для кабелю повністю розмотайте кабель.
- Використовуйте кабель відповідно до правил. Не використовуйте кабель для перенесення чи перетягування пристрою, а також не тягніть за кабель, від'єднуючи пристрій від мережі. Тримайте кабель подалі від джерел тепла, мастила, гострих країв чи рухомих частин. Пошкоджені чи заплутані кабелі можуть підвищити ризик ураження електричним струмом.
- Регулярно перевіряйте кабель подовження на наявність пошкоджень ізоляції. Замініть кабель, якщо він пошкоджений.

- Якщо кабель пошкоджено, негайно від'єднайте штепсель від мережі. Пошкоджений кабель може контактувати зі струмопровідними частинами і спричинити ураження електричним струмом.
- Ніколи не використовуйте пошкоджені кабелі.
- Під'єднайте пристрій до розеток із перевіреном електричним контуром. Перевірте, чи напруга системи відповідає тій, що на табличці.
- Ніколи не відключайте і не обходьте захисні пристрої.
- У разі використання пристрою надворі завжди використовуйте автоматичний вимикач залишкового струму (RCD) із робочим струмом 30 мА чи менше.

Експлуатація

- Тримайте обличчя і тіло подалі від вхідного отвору.
- Не встромляйте руки чи інші частини тіла або одяг у вхідний чи вихідний отвори, а також уникайте контакту з рухомими частинами пристрою. Нехтування цією вимогою може призвести до серйозної травми.
- Не перехиляйтесь над пристроєм. Увесь час міцно стійте на ногах і зберігайте рівновагу. Це забезпечує кращий контроль над пристроєм у неочікуваних ситуаціях. Завантажуйте матеріал у пристрій, не стійте вище за основу пристрою.
- Під час роботи пристрою зберігайте достатню відстань від вихідного отвору.
- Дотримуйтесь регіональних вимог щодо захисту від шуму.
- Не завантажуйте каміння, шматки металу, пляшки та інші сторонні речовини у пристрій. Будьте уважні, щоб такі сторонні предмети не потрапили у пристрій під час завантаження.
- Негайно вимкніть двигун і від'єднайте пристрій від мережі, якщо він вдариться об сторонній предмет чи пристрій почне вібрувати або видавати незвичний шум. Перевірте подрібнювач на наявність пошкоджень і затягніть частини, які розхитались. Зверніться до авторизованого центру обслуговування щодо ремонту пристрою.
- Уникайте накопичення опрацьованого матеріалу у вихідному отворі. В іншому випадку це може призвести до віддачі матеріалу через вхідний отвір.
- Вимикайте двигун і від'єднайте пристрій від мережі у таких випадках:
 - якщо пристрій залишено без уваги;
 - перед тим як усунути блокування або несправність;
 - перш ніж перевіряти, чистити чи працювати на пристрої;
 - перш ніж виконувати налаштування, змінювати аксесуари чи відкласти пристрій на зберігання;
 - коли пристрій починає вібрувати або видавати незвичний шум;
 - коли чистите вхідний або вихідний отвори;
 - коли прикріплюєте чи від'єднуєте контейнер для збору;
 - під час транспортування.
- Не нахиляйте пристій під час роботи.
- Завантажуйте довгий матеріал, дотримуйтесь належної відстані до пристрою. Такий матеріал може відскочити назад і призвести до травмування користувача.

- Не вмикайте пристрій без бункера для завантаження.
- Не пришвидшуйте роботу пристрою. Робота виконується краще і безпечніше зі встановленою швидкістю. Часте перенавантаження може спричинити пошкодження двигуна чи займання.
- Використовуйте правильне приладдя. Не використовуйте приладдя, призначене для інших цілей. Не завантажуйте металеві частини, скло, каміння, кераміку, пластик, товсті гілки, тверду деревину чи товсті дерев'яні плити тощо.

Вказівки щодо обслуговування

- Віддавайте пристрій на обслуговування в авторизований центр обслуговування і завжди використовуйте лише справжні запасні частини. Неправильний ремонт чи погане обслуговування можуть призвести до скорочення терміну служби пристрою і підвищити ризик нещасного випадку.
- Перед обслуговуванням, перевіркою, налаштуванням, зберіганням чи зміною аксесуарів виконайте описані нижче дії:
 - вимкніть живлення;
 - від'єднайте пристрій від джерела живлення;
 - упевніться, що усі рухомі частини зупинились;
 - дайте пристрою охолонути.
- Перевіряйте пристрій на наявність можливих пошкоджень:
 - чи належним чином і за призначенням працюють засоби захисту;
 - чи усі рухомі частини працюють безперебійно і належним чином;
 - чи не пошкоджено якісь частини і чи належним чином встановлено ці частини;
 - якщо якісь частини пошкоджено, для заміни чи ремонту звертайтеся до авторизованого центру обслуговування.

- Під час обслуговування ріжучого блока будьте особливо уважні. Ріжучий блок здатен вручну змістити функцію блокування засобів захисту.
- Не чистьте пристрій водою. Це може спричинити ураження електричним струмом.
- Під час обслуговування чи збору одягайте захисні рукавиці, щоб уникнути травмування пальців.
- Не виконуйте інші завдання з обслуговування чи ремонтні роботи, аніж описані у цьому посібнику з експлуатації. Будь-які інші роботи мають виконувати спеціалісти авторизованого центру обслуговування Makita.
- Використовуйте оригінальні запасні частини і аксесуари Makita, призначені для пристрою. Нехтування цією вимогою може призвести до травмування користувача чи пошкодження пристрою.
- Зберігайте пристрій у сухому приміщенні. Зберігайте пристрій подалі від дітей. Ніколи не зберігайте пристрій надворі.

МОНТАЖ

⚠ УВАГА:

- Перш ніж здійснювати потрібні роботи зі зряддям, обов'язково вимикайте пристрій і від'єднайте його від мережі.

1. Поставте верхній корпус догори дном на пласку поверхню. А тоді встановіть опорну раму. Звертайте увагу на спрямування частини. **(Мал. 2)**
2. Закріпіть усі частини, закрутивши гвинти. Упевніться, що вони надійно закріплені. **(Мал. 3)**
3. Прикріпіть фіксатори гвинтами. Упевніться, що вони надійно закріплені. **(Мал. 4)**
4. Прикріпіть колеса описаним нижче чином: **(Мал. 5)**
 - прикріпіть вісь на одне з коліс;
 - просуньте вісь крізь отвори на ніжці;
 - прикріпіть інше колесо на вісь, просунувши штифт крізь отвір на вісі; закріпіть колесо, зігнувши штифт;
 - прикріпіть кришки на колеса.
5. Прикріпіть контейнер для збору. Тоді підійміть вагаль фіксації. **(Мал. 6)**

ОПИС ФУНКЦІЙ

⚠ ПОПЕРЕДЖЕННЯ:

Перш ніж підключати пристрій до мережі, перевірте, чи пристрій вимкнено. Якщо під'єднати пристрій до мережі з увімкненим перемикачем, це може призвести до неочікуваного запуску, а відтак до серйозного травмування користувача.

Перемикач живлення (Мал. 7)

⚠ УВАГА:

Ніколи не використовуйте пристрій, якщо перемикач не вмикається і не вимикається. Щодо заміни перемикачів із дефектами звертайтеся до авторизованого центру обслуговування Makita.

Для увімкнення пристрою натискайте зелену кнопку. Для вимкнення пристрою натискайте червону кнопку.

Світлодіодний індикатор

Світлодіодний індикатор вказує на стан пристрою:

- червоний** колір: пристрій підключено до джерела живлення і вимкнено;
- зелений** колір: пристрій увімкнено;
- зелений** колір, що постійно **миготить** : пристрій заблоковано під час роботи;
- червоний** колір, що **миготить** : пристрій не може автоматично відновити роботу. Усуньте проблему вручну, коли вона матиме місце.

Захист від ненавмисного запуску

Коли стається збій живлення, пристрій вимикається автоматично. Щоб перезапустити пристрій, знову натисніть зелену кнопку.

Захист від перенавантаження

Двигун обладнано функцією захисту від перенавантаження. У разі перенавантаження пристрій діятиме, як описано нижче:

- дві-три секунди ніж обертатиметься у зворотному напрямку, щоб проштовхнути подрібнений матеріал назад;
- потім ніж знову обертатиметься уперед;
- якщо після трьох спроб блокування усунути не вдається, пристрій зупиниться, і світлодіодний індикатор блиматиме червоним світлом.

Коли таке станеться, виконайте описані нижче дії:

- вимкніть пристрій;
- зачекайте, поки ножі повністю зупиняться;
- усуньте блокування;
- знову увімкніть подрібнювач за 5 хвилин і завантажте легший матеріал;
- якщо після визначеного часу очікування не вдається увімкнути пристрій, дивіться розділ «Усунення несправностей».

Перемикач напрямку обертання вперед/назад

⚠ УВАГА:

Вимикайте пристрій перед зміною напрямку обертання вперед / назад.

Положення e

Ножі обертаються у напрямку вперед.

Положення d

Ножі обертаються у зворотному напрямку для усунення блокування.

Для зміни напрямку обертання на d (зворотній) тримайте натиснутою зелену кнопку перемикача живлення. Подрібнювач зупиниться автоматично, коли ви відпустите перемикач живлення.

ПРИМІТКА.

- Для подрібнення великих предметів може бути необхідним змінити напрямок декілька разів назад і вперед.

⚠ УВАГА:

- З метою уникнення нещасних випадків завжди використовуйте гак або палицю для усунення блокування предметами.
- Перш ніж перезапустити пристрій, завжди чекайте, поки подрібнювач повністю зупиниться.

Контейнер для збору

⚠ УВАГА:

- Вимкніть і відключіть пристрій від мережі, перш ніж прикріплювати чи знімати контейнер для збору.
- Задля безпечної роботи кожні дві години перевіряйте функціональність системи блокування.
- Не нехуйте функцією блокування.

Важіль фіксації:

Верхнє положення → контейнер для збору заблоковано.

Нижнє положення → контейнер для збору розблоковано.

Пристрій не вмикається через функцію безпеки.

Пристрій не вмикається, якщо важіль фіксації знаходиться у положенні розблокування. Пристрій зупиниться автоматично, якщо під час роботи розблокувати контейнер для збору.

Кришка відсіку для ножів

⚠ УВАГА:

- Перш ніж відкривати кришку відсіку для ножів, обов'язково вимкніть пристрій і від'єднайте його від мережі.
- Перш ніж відкривати кришку відсіку для ножів, одягніть захисні рукавиці.
- Ріжучий блок не відразу зупиняється після вимкнення. Зачекайте, поки зупиняться усі частини.

Якщо у верхньому корпусі утворилося блокування, усуньте його, відкривши кришку відсіку для ножів.

ВИКОРИСТАННЯ

Встановіть пристрій:

- На пласкій горизонтальній поверхні. Не ставте пристрій на вимощену поверхню чи ґравій.
- На безпечній відстані (принаймні 2 м) від стін чи інших об'єктів.

Перед запуском упевніться у викладеному нижче.

- Перевірте, чи кабелі не пошкоджені. Якщо на кабелях є порізи чи розриви, негайно припиніть роботу і замініть кабелі.
- Перевірте, чи пристрій не пошкоджено і усі гвинти закручено.
- Перевірте, чи пристрій зібрано повністю і правильно.

Перевірте під'єднання живлення:

- Упевніться, що напруга відповідає номінальній напрузі на табличці, і пристрій належним чином заземлено.
- Використовуйте кабелі подовження із достатнім перетином.

Матеріали, які здатен опрацювати

подрібнювач

Подрібнювач здатен опрацювати описані нижче матеріали:

- Усі типи гілок аж до максимального діаметру, який здатен опрацювати цей пристрій залежно від типу і стану деревини;
- Садове сміття, на кшталт сухих рослин чи мокрих бур'янів, які пролежали перед тим кілька днів (завантажуйте таке сміття, чергуючи з гіллям).

Подрібнювач НЕ здатен опрацювати описані нижче матеріали:

- скло, метал, пластик, каміння, кераміку, товсті гілки, тверду деревину, товсті дерев'яні плити, одяг, пластикові пакети, коріння із ґрунтом;
- сміття у майже рідкому стані, тобто кухонне сміття.

Експлуатація (Мал. 8)

- Завантажте матеріал у бункер для завантаження справа.
- Гілля, галузки і деревину перед подрібненням слід порізати. Коли вони висохнуть, то можуть стати дуже твердими.
- Видаліть бічні пагони з гілок, якщо вони не проходять.
- Вимкніть двигун і від'єднайте пристрій від джерела живлення, перш ніж чистити вихідний отвір.
- Уникайте накопичення подрібненого матеріалу у вихідному отворі. Інакше подрібнений матеріал може заблокувати вихідний отвір. Регулярно спорожняйте контейнер для збору.

- Не завантажуйте матеріал, що перевищує максимальний діаметр, вказаний у розділі «Технічні дані». Залежно від свіжості і стану деревини максимальний діаметр гілок може бути меншим.
- Подрібнення вологого садового сміття призводить до блокування. Щоб уникнути блокування пристрою, чергуйте сміття з деревиною.
- М'який матеріал чи вологі гілки можуть бути розірвані, а не розрізані. Зношений контрніж теж може спричинити цю проблему.

Регулювання зазору до ножа (Мал. 9)

Задля ефективної роботи відрегулюйте відстань між контрножем і ріжучим роликом.

Регулювання зазору:

- Увімкніть пристрій.
- Поверніть фіксатор проти годинникової стрілки, щоб вивільнити регулятор.
- Повільно повертайте регулятор за годинниковою стрілкою, щоб встановити контрніж ближче до ріжучого ролика. Повертайте його, поки з вихідного отвору не почне вилітати тонка алюмінієва стружка.
- Поверніть фіксатор за годинниковою стрілкою, щоб заблокувати регулятор.

ДОГЛЯД

⚠ УВАГА:

- Перш ніж виконувати перевірку чи обслуговування, обов'язково вимкніть пристрій і від'єднайте його від мережі.
- Перш ніж виконувати перевірку або обслуговування, одягніть захисні рукавиці.
- Ріжучий блок не відразу зупиняється після вимкнення. Перш ніж виконувати роботи з обслуговування, зачекайте, поки зупиняться усі частини.
- Упевніться, що після обслуговування усі знаряддя прибрано.
- Не використовуйте бензин, розчинник, спирт тощо. Нехтування цією вимогою може призвести до знебарвлення, деформації чи тріщин. Для чищення пристрою використовуйте лише вологу ганчірку і м'яку щіточку.
- Не чистьте пристрій водою під високим тиском.

Після кожної операції виконуйте описані нижче дії:

- Перевіряйте, чи надійно затягнуто усі стопорні гвинти (затягніть у разі потреби).
- Змащуйте металеві частини, щоб захистити їх від корозії.
- Підтримуйте вентиляційні отвори чистими і без пилу.

Ріжучий ролик і контрніж із часом зношуються. Щодо заміни у разі потреби звертайтеся до найближчого авторизованого центру обслуговування.

УСУНЕННЯ НЕСПРАВНОСТЕЙ

ПОПЕРЕДЖЕННЯ: Перш ніж усувати проблему, вимкніть пристрій, вийміть штепсель живлення і зачекайте, поки пристрій повністю не зупиниться.

| Проблема | Можлива причина | Вирішення |
|--|--|--|
| Двигун не запускається | Відсутнє живлення | Перевірте подачу живлення. |
| | Несправний кабель живлення | Зверніться до авторизованого центру обслуговування щодо перевірки. |
| | Увімкнено захист від перенавантаження | Зачекайте, поки пристрій охолоне, і натисніть зелену кнопку. |
| Двигун гуде, але не запускається | Захисний вимикач на контейнері для збору (контейнер для збору розблоковано) | Перевірте і заблокуйте контейнер для збору. |
| | Ріжучий ролик заблоковано | Вимкніть пристрій. Увімкніть перемикач зміни напрямку обертання вперед/назад у зворотному напрямку. Запустіть пристрій і не вимикайте, поки не буде усунуто застрягання. Вимкніть пристрій. Змініть напрям обертання вперед. |
| Матеріал не подається у подрібнювач | Несправний конденсатор | Зверніться до авторизованого центру обслуговування щодо ремонту. |
| | Зворотне обертання. | Вимкніть пристрій і змініть напрям обертання за допомогою перемикача. |
| | Матеріал застряг у бункері для завантаження | Вимкніть пристрій. Увімкніть перемикач зміни напрямку обертання вперед/назад у зворотному напрямку. Увімкніть пристрій, щоб вивільнити матеріал, який слід подрібнити, і усуньте сторонній матеріал. Знову вимкніть пристрій. Змініть напрям обертання вперед. |
| | Матеріал для подрібнення надто м'який чи мокрий | Проштовхніть його піллякою |
| Матеріал не подрібнюється належним чином | Ріжучий ролик зносився | Відрегулюйте фіксований контрніж, як описано у розділі «Регулювання зазору до ножа». Якщо ріжучий ролик сильно зносився, замініть його. |
| | Фіксований контрніж не відрегульовано належним чином | Відрегулюйте контрніж. |
| Пристрій запускається, але блокується навіть за найменшого навантаження, і скоро вимикається захисним вимикачем двигуна. | Кабель подовження надто довгий чи перетин надто тонкий. Розетка надто далеко від кабелю живлення чи перетин кабелю живлення надто тонкий. | Кабель подовження повинен мати перетин щонайменше 1,5 мм , і максимальна довжина кабелю становить 25 м. Якщо кабель довший, мінімальний перетин має становити 2,5 мм . |

Лише для країн Європи

Декларація про сумісність ЄС

Ми, Makita Corporation, як відповідальний виробник засвідчуємо, що описані нижче пристрої Makita:

Найменування пристрою:

Електричний подрібнювач

Номер моделі/ Тип: UD2500

Технічні характеристики: дивіться табличку «Технічні дані».

є серійного виробництва і

відповідають вказаним нижче європейським директивам:

2000/14/ЄС замінено на 2005/88/ЄС, 2006/42/ЄС,
2004/108/ЄС

І виготовлені відповідно до описаних нижче стандартів чи нормативних документів:

EN60-1, EN168

Технічну документацію веде:

Makita International Europe Ltd.

Технічний відділ,

Michigan Drive, Tongwell,

Milton Keynes, Bucks MK15 8JD, England (Англія)

Процедуру оцінки сумісності, що вимагається Директивою 2000/14/ЄС, проведено відповідно до Доповнення V.

Вимірний рівень потужності звуку: 93,49 дБ (А),
K= 3,97 дБ (А)

Гарантований рівень потужності звуку: 97 дБ (А)

8.1.01



Tomoyasu Kato

Директор

Makita Corporation

-11-8, Sumiyoshi-cho,

Anjo, Aichi, 6-80, JAPAN