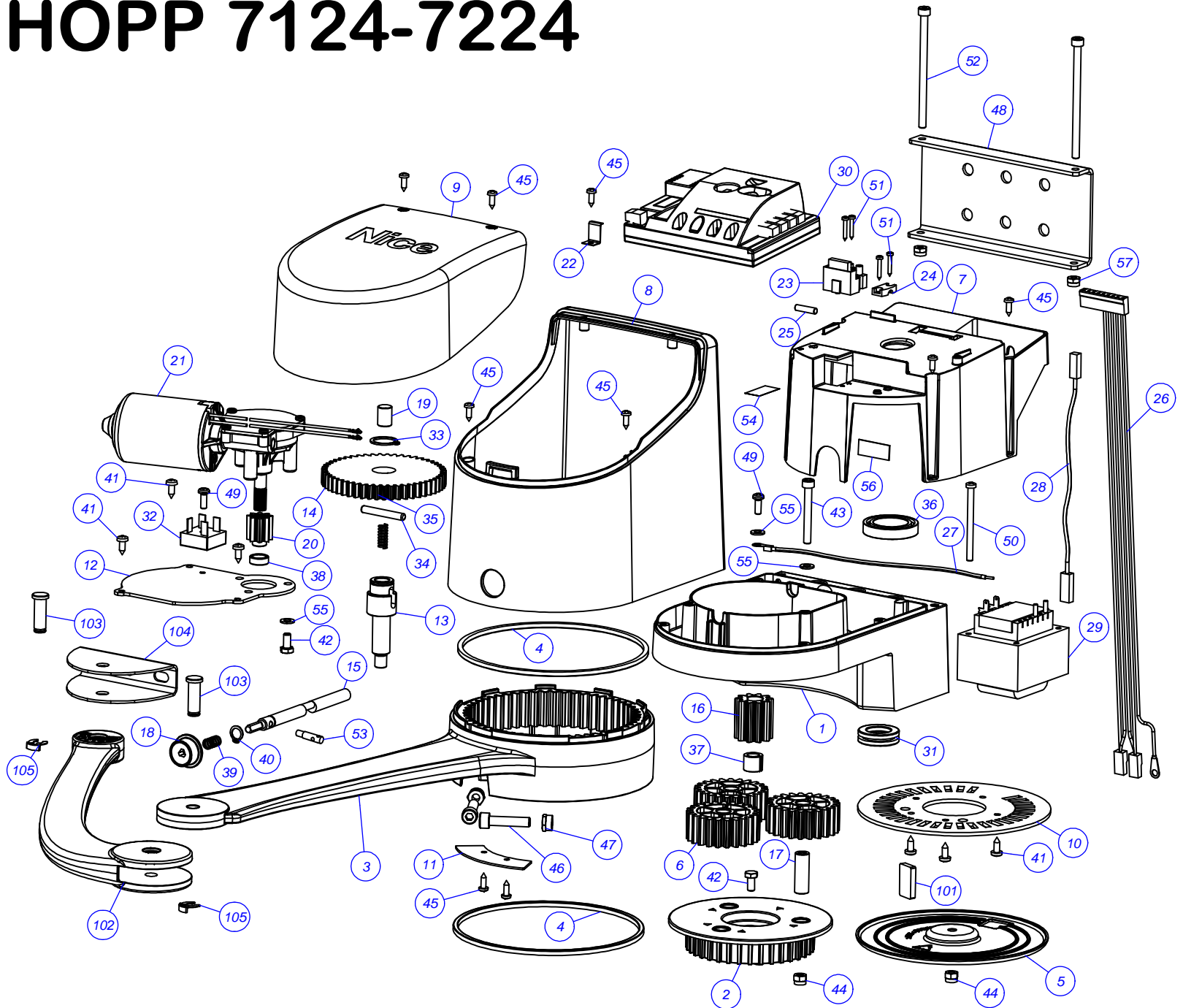
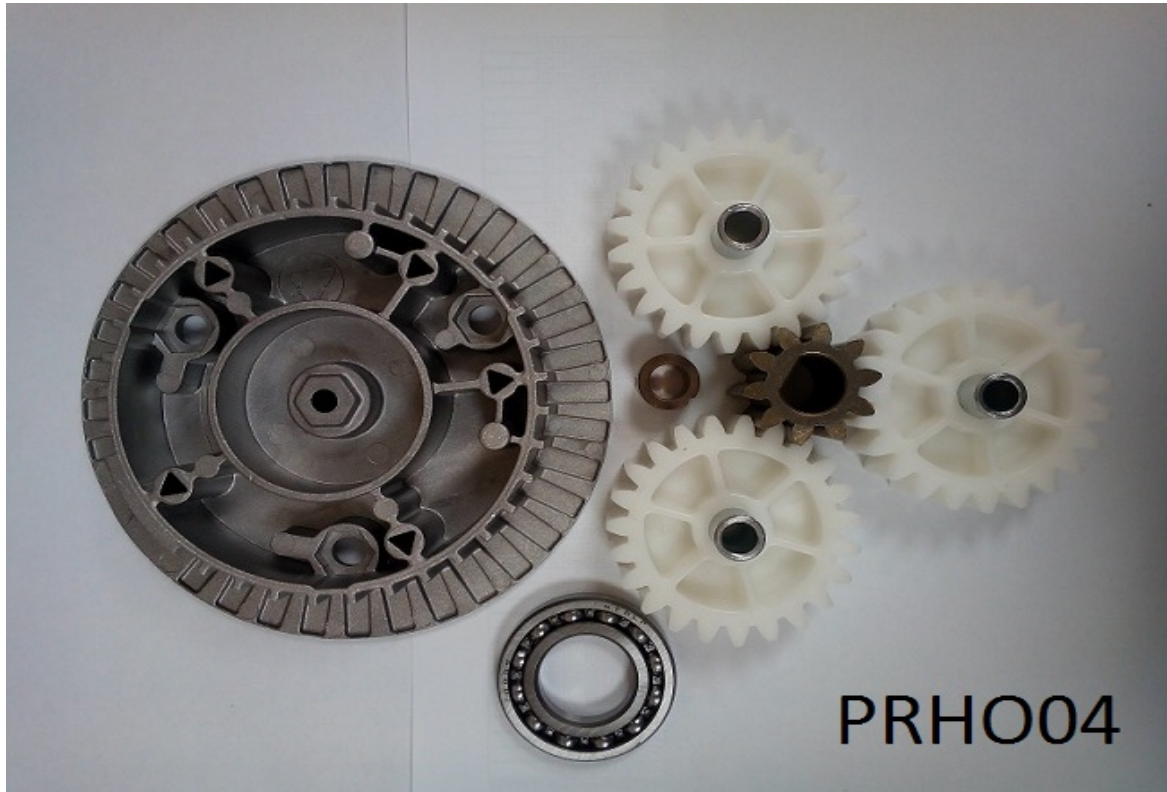
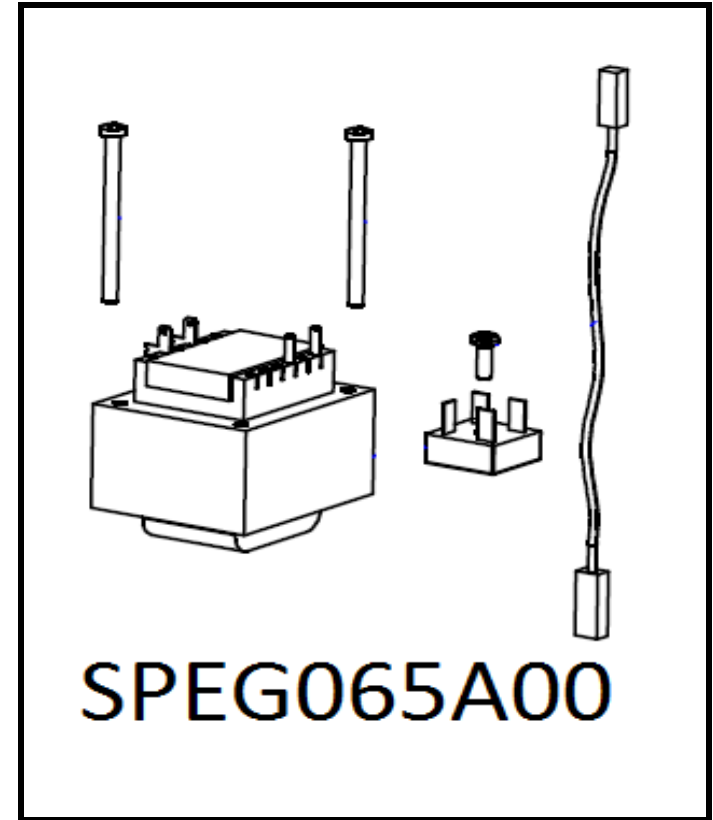


HOPP 7124-7224

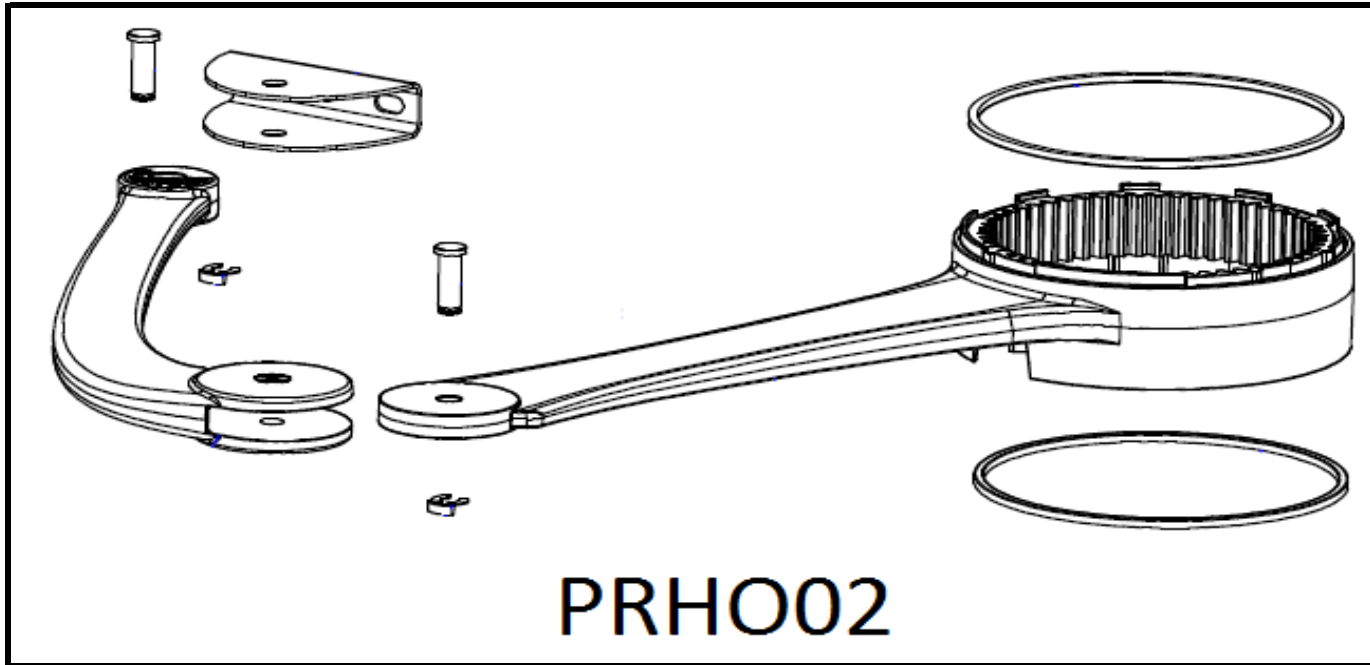




PRHO04



SPEG065A00



Code HO7124

Description Hopp, Motor for swing gates up to 2.4 m, with articulated arm and control unit

ositic	Code	Spare part description
01	BMG2211R03.45673	BMG2211R03.45673 Корпус HOPP нижний
02	BMG2212R01.45672	Основание планетарного механизма HOPP
	>>> PRH004	Ремкомплект планетарного механизма HOPP
03	BMG2213R02.45673	Рычаг прямой HOPP
	>>> PRH002	Рычаг HOPP в комплекте
04	PPD2214.4540	Уплотнительное кольцо прямого рычага
	>>> PRH002	Рычаг HOPP в комплекте
05	PPD2215.4540	Защитная крышка механических упоров HOPP
06	PPD2216.4540	Промежуточная шестерня планетарного механизма HOPP (пластик)
	>>> PRH004	Ремкомплект планетарного механизма HOPP
07	PPD2217R01.4540	Основание блока управления HOPP
08	PPD2218.4540	Корпус верхняя часть (пластик) HOPP
09	PPD2219.4540	Крышка корпуса HOPP
10	PMD2220R02.4610	Диск-фиксатор механических упоров HOPP
11	PMD2221.4610	Пластина-фиксатор регулировочных винтов HOPP
12	недоступно	Пластина крепления электродвигателя
13	недоступно	Вал
14	недоступно	Шестерня
15	PMD2225.4610	Вал разблокировки HOPP
16	PMD0894R02.4610	Ведущая шестерня планетарного механизма HOPP
	>>> PRH004	Ремкомплект планетарного механизма HOPP
17	PD1004A0000	Ось промежуточной шестерни планетарного механизма HOPP
	>>> PRH004	Ремкомплект планетарного механизма HOPP
18	PPD1732.4540	Предохранительная втулка вала разблокировки HOPP
19	недоступно	Втулка
20	недоступно	Шестерня
21	недоступно	Электродвигатель HOPP
22	PMD2038.4610	Фиксатор блока управления
23	PFM-B.2213	Держатель предохранителя (3 провода)
24	21.206	Фиксатор кабеля питания
25	F1AR.2201	Предохранитель 1А
26	CA2035.5320	Кабель блока управления
27	CT200B.5320	Провод заземления
28	CA22.5320	Провод питания
29	TRA-S.1025	Трансформатор HOPP 220v 24v 100va
	>>> SPEG065A00	Трансформатор HOPP в комплекте
30	POA3	Блок управления HOPP POA3
31	PMCPM2.4630	Защитная резиновая мембрана кабелей питания
32	DPONTE-B.2830	Диодный мост 400v 35a fas.6,3 (KBPC3504)
	>>> SPEG065A00	Трансформатор HOPP в комплекте
33	недоступно	Стопорное кольцо
34	недоступно	Палец механизма разблокировки
35	недоступно	Шестерня
36	PMCU5.4630	Подшипник 16005 (25*47*8)
37	41.021	Втулка 10x16
	>>> PRH004	Ремкомплект планетарного механизма HOPP
38	недоступно	Втулка
39	MO-1816.2640	Пружина предохранительной втулки вала разблокировки HOPP
40	87.091	Стопорное кольцо (ф10)

41	V4.8X13.5101		Винт
42	V6X10.5102		Винт
43	V8X55.5102		Винт
44	D6A.5110		Гайка (m6)
45	V4.2X13A.5101		Винт
46	V8X35C.5102		Регулировочный винт конечных положений НОРР
47	D8A.5110		Гайка (m8)
48	PD0554A0000		Кронштейн крепления привода НОРР
49	V5X15-A.5102		Винт
50	V4.2X50.5101		Винт
51	V2.9X19.5101		Винт
52	V6X100.5102		Винт
53	PMDPS1.4610		Штифт вала разблокировки
57	D6.5110		Гайка (m6)
58	R08A.5120		Шайба
101	PMD2227.4610		Механический упор НОРР
102	BMG1142R02.45673		Рычаг изогнутый НОРР
		>>> PRHO02	Рычаг НОРР в комплекте
103	PMD1143.4610		Палец
		>>> PRHO02	Рычаг НОРР в комплекте
104	PMD1144R01.46103		Кронштейн крепления рычага к створке
		>>> PRHO02	Рычаг НОРР в комплекте
105	87.100		Benzing
		>>> PRHO02	Рычаг НОРР в комплекте