

5.2 Термостат защиты от замораживания FST

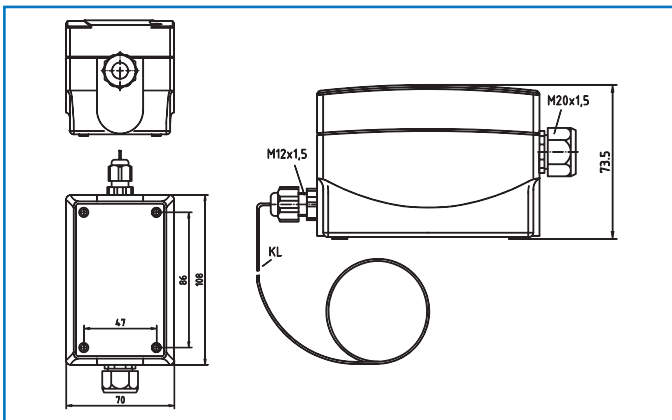
Термостат **FST** применяется для защиты от замораживания теплообменников в системах кондиционирования воздуха. Сброс в исходное состояние осуществляется автоматически (FST-xx) либо вручную при помощи кнопки сброса (FST-HR).



Технические характеристики:

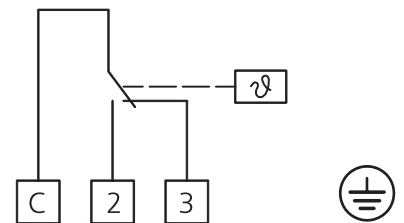
Коммутируемое напряжение:	10 (2) А, 250 В АС
Диапазон настройки:	-10...+15 °С, заводская уставка – 5 °С
Гистерезис:	2±1 К
Контакт:	Беспотенциальный, перекидной
Длина активного участка датчика:	Минимум 40 см (для срабатывания)
Длина капиллярной трубки:	0,6...12 м (см. таблицу)
Сброс:	FST-xD –автоматически, FST-xD-HR - вручную
Макс. температура эксплуатации:	+70 °С
Температура хранения:	-30...+70 °С
Монтаж:	При помощи монтажных скоб для фиксации капилляра (содержатся в комплекте поставки)
Материалы:	Капиллярная трубка – медь, Коммутационные контакты – серебро 90% / никель 10% / позолота (3 мкм)
Монтажное положение:	Произвольное. Не допускаются перегибы капиллярной трубки при монтаже.
Класс / степень защиты:	I / IP 65
Корпус:	Пластик, полиамид, цвет чистый белый RAL 9010
Габариты:	108x73x70 мм

Размеры:



Электрическое подключение:

Схема соединения
FST-xD
(одноступенчатый)



Контакты С-2: угроза заморзания / обрыв капилляра
Контакты С-3: нормальный режим

Модификации:

Тип	Сброс аварии	Длина капилляра, м
FST-1D	автоматический	6,0
FST-3D	автоматический	1,8
FST-5D	автоматический	3,0
FST-7D	автоматический	12,0
FST-8D	автоматический	0,6

Примечание:

модификации с ручным сбросом аварии – FST-xD-HR

Принцип работы:

Условие срабатывания термостата – падение температуры ниже заданного уровня на длине капиллярной трубки не менее 40 см. При этом контакты С-2 замыкаются, а контакты С-3 – размыкаются. Переключение в исходное состояние осуществляется автоматически (замыкаются контакты С-3), если температура снова поднимется выше заданного уровня. Термостат снабжен функцией самоконтроля – при повреждении капиллярной трубки он автоматически переключается в режим обогрева (контакты С-2 замыкаются). Капиллярная трубка прокладывается перед теплообменником, на расстоянии около 5 см, перпендикулярно теплообменным трубам, с покрытием всей площади. Во избежание повреждения капиллярной трубки следует учитывать минимальный радиус изгиба 20 мм.