

Клиент

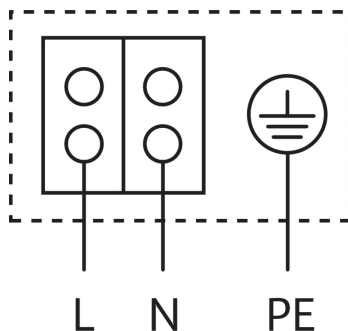
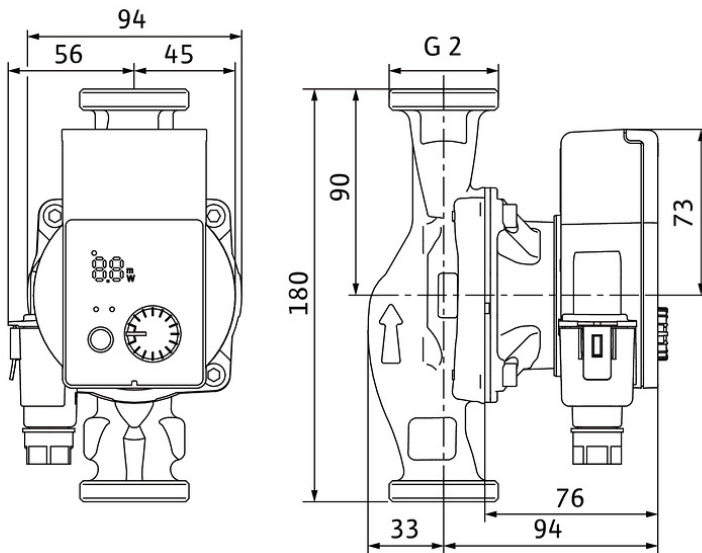
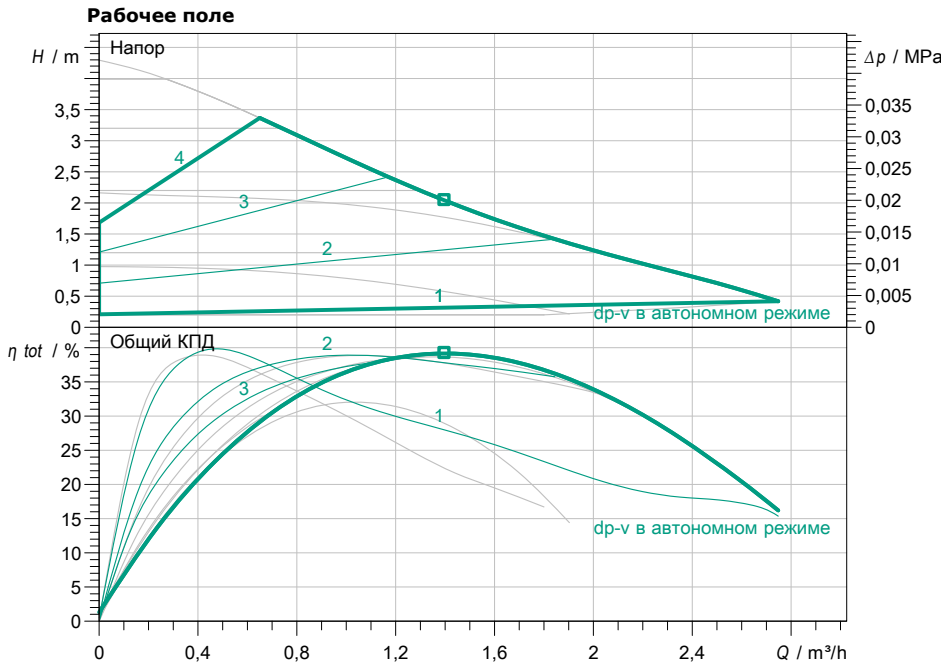
Технические данные

Насос с мокрым ротором высокоэффективный стандартный Yonos PICO 30/1-4

Имя проекта Проект без имени 2021-10-18 14:04:50.285

Номер проекта
Место установки
Номер позиции клиента

Дата 18.10.21



Задать рабочие параметры

Производительность
Напор
Перекачиваемая жидкость Вода 100 %
Т перекач. жидкости 20,00 °C
Плотность 998,30 kg/m³
Кинематич. вязкость 1,00 mm²/s

Гидравлические данные (Рабочая точка)

Производительность
Напор
Потребл. мощность P1

Данные продукта

Насос с мокрым ротором высокоэффективный стандартный
Yonos PICO 30/1-4
Режим работы dp-v
Мак. рабочее давление 1 MPa
Т перекач. жидкости -10 °C ... +95 °C
Макс. Температура окр. Среды 40 °C
Минимальный подпор при 50 / 95 / 110°C 0,5 / 3 / 10

Данные мотора

Тип электродвигателя ECM
Индекс энергоэффект. (EEI)
Подключение к сети 1~ 230 V / 50 Hz
Допустимый перепад напряж. макс. частотой вращения; +-10 %
Потребл. мощность P1 0,02 kW
Потребление тока 0,26 A
Степень защиты IPX4D
Класс нагревостойкости изоляции F
Защита электродвигателя интегрировано
Электромагн. совместимость EN 61800-3
Emitted interference EN 61000-6-3
Interference resistance EN 61000-6-2
Резьбовой ввод для кабеля

Присоединительные размеры

Патрубок на стороне всас. G 2, PN 10
Патрубок на напорн. стороне DNd G 2, PN 10
Габаритная длина 180 mm

Материалы

Корпус насоса EN-GJL-200
Рабочее колесо PP-GF40
Вал 1.4122
Материал подшип. Металлографит

Данные для заказа

Вес, прим. 2 kg
Номер позиции 4215519