

Клиент

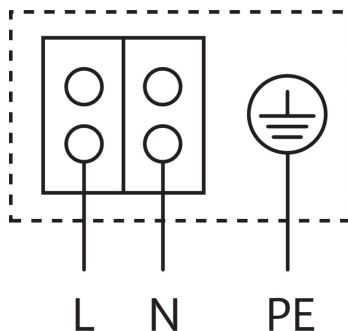
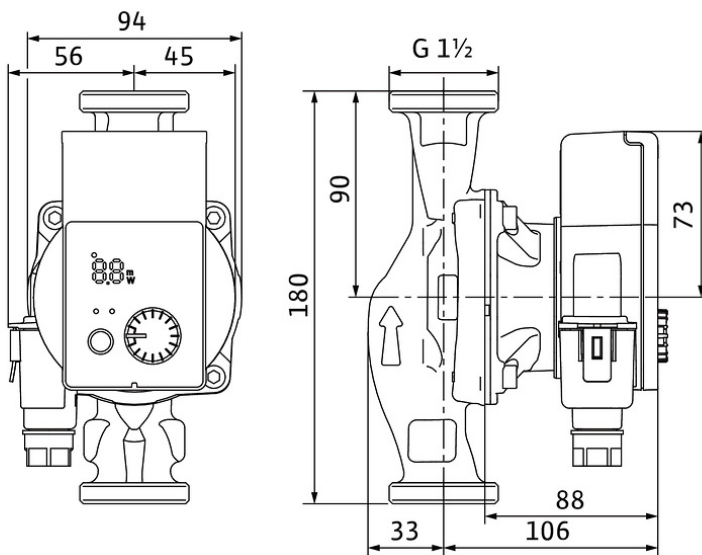
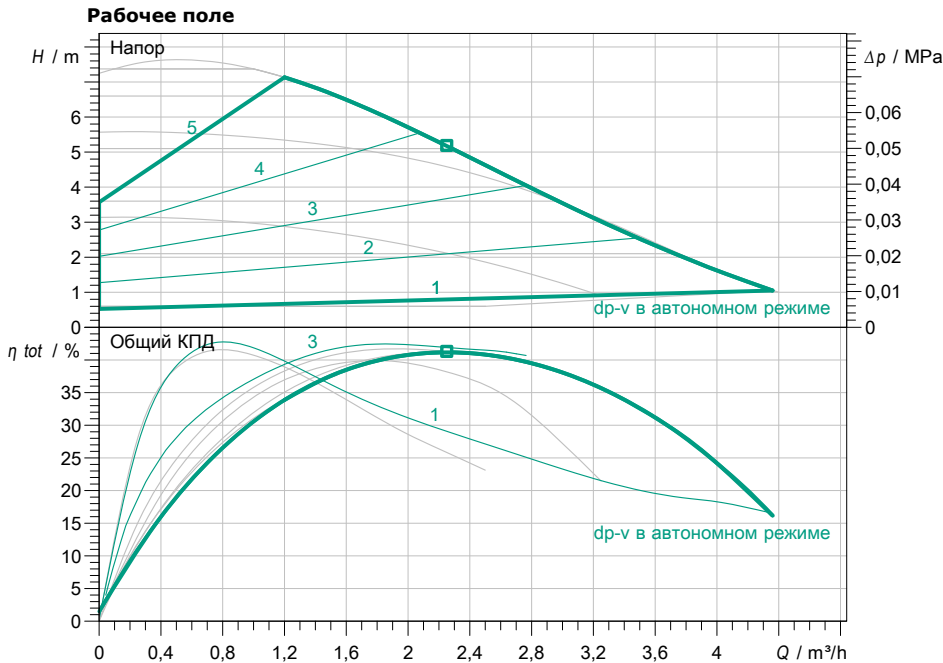
Технические данные

Насос с мокрым ротором высокоэффективный стандартный Yonos PICO 25/1-8

Имя проекта Проект без имени 2021-10-18 14:04:50.285

Номер проекта
Место установки
Номер позиции клиента

Дата 18.10.21



Задать рабочие параметры

Производительность	
Напор	
Перекачиваемая жидкость	Вода 100 %
Т перекач. жидкости	20,00 °C
Плотность	998,30 kg/m ³
Кинематич. вязкость	1,00 mm ² /s

Гидравлические данные (Рабочая точка)

Производительность	
Напор	
Потребл. мощность P1	

Данные продукта

Насос с мокрым ротором высокоэффективный стандартный Yonos PICO 25/1-8	
Режим работы	dp-v
Мак. рабочее давление	1 MPa
Т перекач. жидкости	-10 °C ... +95 °C
Макс. Температура окр. Среды	40 °C
Минимальный подпор при 50 / 95 / 110°C	0,5 / 3 / 10

Данные мотора

Тип электродвигателя	ECM
Индекс энергоэффект. (EEI)	
Подключение к сети	1~ 230 V / 50 Hz
Допустимый перепад напряж. макс. частотой вращения;	+/-10 %
Потребл. мощность P1	0,08 kW
Потребление тока	0,7 A
Степень защиты	IPX4D
Класс нагревостойкости изоляции	F
Защита электродвигателя	интегрировано
Электромагн. совместимость	EN 61800-3
Emitted interference	EN 61000-6-3
Interference resistance	EN 61000-6-2
Резьбовой ввод для кабеля	

Присоединительные размеры

Патрубок на стороне всас.	G 1 1/2, PN 10
Патрубок на напорн. стороне DNd	G 1 1/2, PN 10
Габаритная длина	180 mm

Материалы

Корпус насоса	EN-GJL-200
Рабочее колесо	PP-GF40
Вал	1.4122
Материал подшип.	Металлографит

Данные для заказа

Вес, прим.	2 kg
Номер позиции	4215517