

**Клиент**

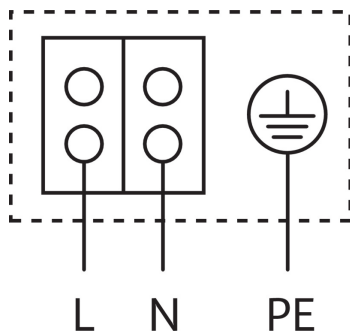
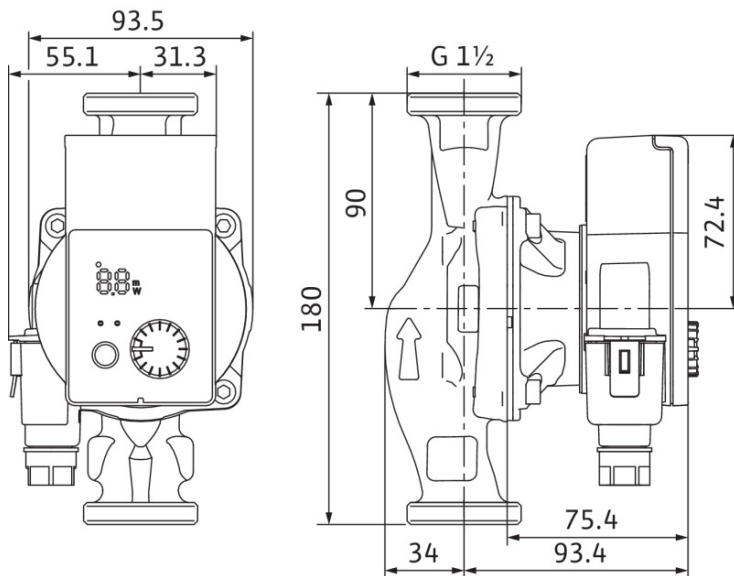
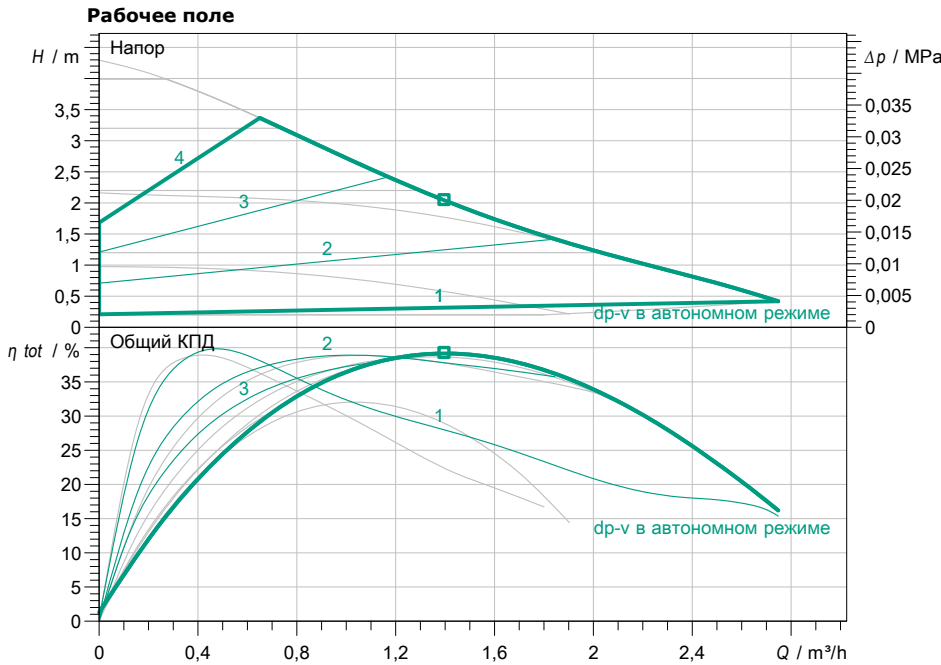
## Технические данные

### Насос с мокрым ротором высокоэффективный стандартный Yonos PICO 25/1-4

Имя проекта Проект без имени 2021-10-18 14:04:50.285

Номер проекта  
Место установки  
Номер позиции клиента

Дата 18.10.21



#### Задать рабочие параметры

Производительность  
Напор  
Перекачиваемая жидкость Вода 100 %  
Т перекач. жидкости 20,00 °C  
Плотность 998,30 kg/m<sup>3</sup>  
Кинематич. вязкость 1,00 mm<sup>2</sup>/s

#### Гидравлические данные (Рабочая точка)

Производительность  
Напор  
Потребл. мощность P1

#### Данные продукта

Насос с мокрым ротором высокоэффективный стандартный  
Yonos PICO 25/1-4  
Режим работы dr-v  
Мах. рабочее давление 1 MPa  
Т перекач. жидкости -10 °C ... +95 °C  
Макс. Температура окр. Среды 40 °C  
Минимальный подпор при 50 / 95 / 110°C 0,5 / 3 / 10

#### Данные мотора

Тип электродвигателя ECM  
Индекс энергоэффект. (EEI)  
Подключение к сети 1~ 230 V / 50 Hz  
Допустимый перепад напряж. макс. частотой вращения; +-10 %  
Потребл. мощность P1 0,02 kW  
Потребление тока 0,26 A  
Степень защиты IPX4D  
Класс нагревостойкости изоляции F  
Защита электродвигателя интегрировано  
Электромагн. совместимость EN 61800-3  
Emitted interference EN 61000-6-3  
Interference resistance EN 61000-6-2  
Резьбовой ввод для кабеля

#### Присоединительные размеры

Патрубок на стороне всас. G 1/2, PN 10  
Патрубок на напорн. стороне DNd G 1/2, PN 10  
Габаритная длина 180 mm

#### Материалы

Корпус насоса EN-GJL-200  
Рабочее колесо PP-GF40  
Вал 1.4122  
Материал подшип. Металлографит

#### Данные для заказа

Вес, прим. 1,8 kg  
Номер позиции 4215513