

**Клиент**

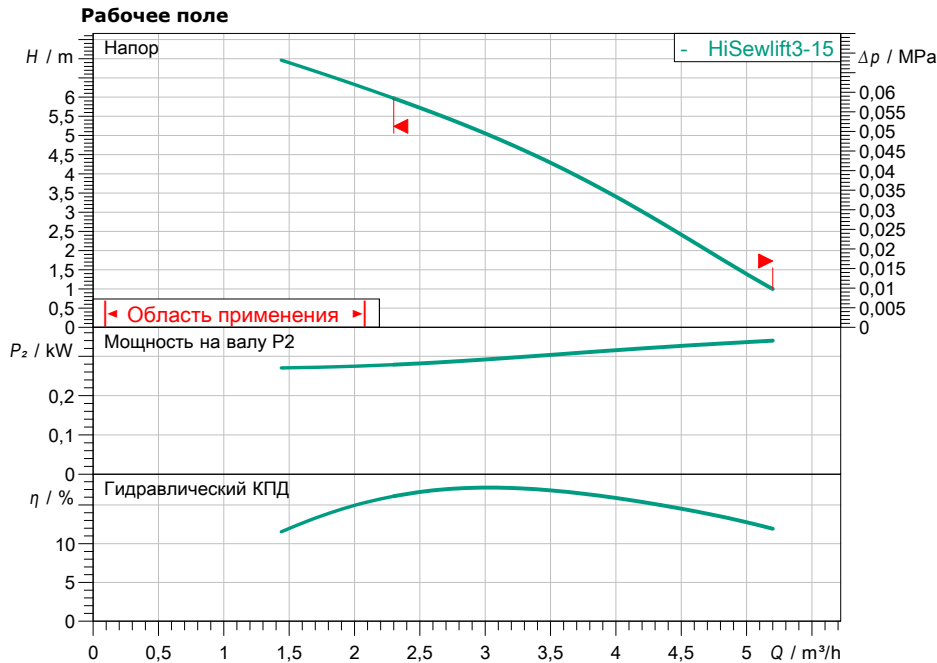
## Технические данные

### Напорная установка для отвода сточных вод HiSewlift 3-35

Имя проекта Проект без имени 2021-10-13 10:22:09.321

Номер проекта  
Место установки  
Номер позиции клиента

Дата 13.10.21



#### Задать рабочие параметры

Производительность	
Напор	
Перекачиваемая жидкость	Вода 100 %
Т перекач. жидкости	20,00 °C
Плотность	998,30 kg/m³
Кинематич. вязкость	1,00 mm²/s

#### Гидравлические данные (Рабочая точка)

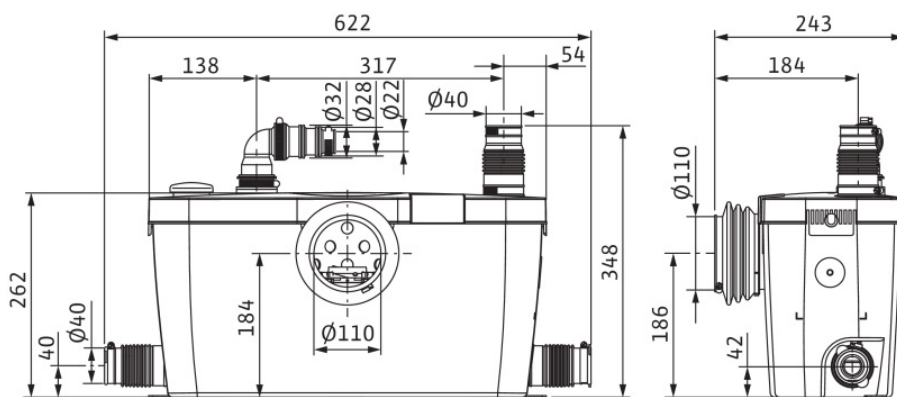
Производительность	
Напор	

#### Данные продукта

Напорная установка для отвода сточных вод HiSewlift 3-35	
Число насосов	1
Мак. рабочее давление	0,1 MPa
Т перекач. жидкости	5 °C ... +35 °C
Режущий механизм	да
Режим работы (в непогруж. сост.)	
Общий объем	17,4 l
Макс. уровень включения	1 l

#### Данные мотора

Подключение к сети	1~ 230 V / 50 Hz
Допустимый перепад напряж.	+ -10 %
Номинальная скорость	2900 1/min
Ном. мощность P2	0,40 kW
Потребл. мощность P1	0,4 kW
Ном. ток	1,90 A
Тип включения	-
Степень защиты	IP44
Защита электродвигателя	нет
Класс нагревостойкости изоляции	F



#### Кабель

Длина соединительного кабеля	
Задвижка	
Тип кабеля электропитания	

#### Присоединительные размеры

Удаление воздуха	
Патрубок на стороне всас.	DN40
Патрубок на напорн. стороне DNd	DN32

#### Материалы

Материал резервуара	PP
Корпус насоса	PP-GF30
Рабочее колесо	PA66-GF15

#### Данные для заказа

Вес, прим.	5,7 kg
Номер позиции	4191677