

БРУДЕРЫ XLS

ТЕХНИЧЕСКИЕ ИНСТРУКЦИИ

N° 0500XXXX/0

**ГАЗОВЫЕ ОБОГРЕВАТЕЛИ ДЛЯ ПТИЦЕФАБРИК И
СВИНОВОДЧЕСКИХ ФЕРМ**



- 1. ТЕХНИЧЕСКИЕ СПЕЦИФИКАЦИИ**
- 2. УСТАНОВКА**
- 3. ВКЛЮЧЕНИЕ БРУДЕРОВ**
- 4. ВЫКЛЮЧЕНИЕ**
- 5. ОБСЛУЖИВАНИЕ**
- 6. ИЗМЕНЕНИЕ СОСТАВА ИСПОЛЬЗУЕМОГО ГАЗА**
- 7. ЗАПАСНЫЕ ЧАСТИ**

Производитель:

SBM
3, cottages de la Norge
21490 CLENAY
FRANCE

Коммерческий отдел Франция
Tél : 03.80.76.74.70
Fax : 03.80.23.26.70
e-mail : sbm.france@sbm.fr
<http://www.sbm.fr>

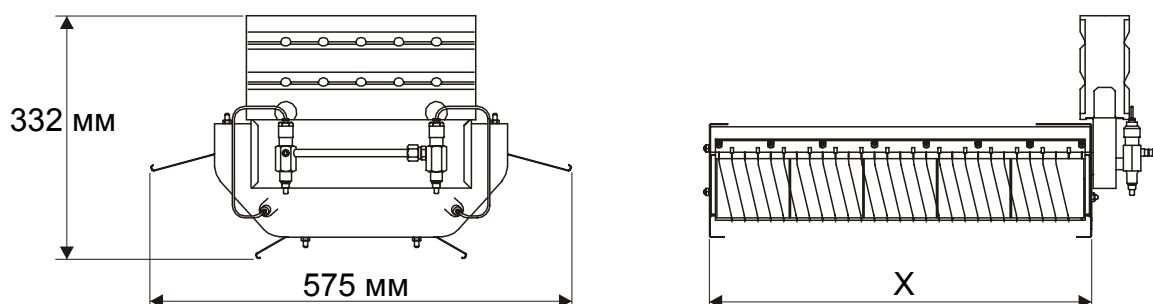
Экспортный отдел
Tel : (+33) 3.80.76.74.84
Fax : (+33) 3.80.76.74.89
e-mail : sbm.com@sbm.fr
<http://www.sbm.fr>

1. ТЕХНИЧЕСКИЕ СПЕЦИФИКАЦИИ

Ссылка на табличку, прикрепленную к держателю коробки фильтра
(см пример напротив)

SBM	3, cottages de la Norge 21490 Clénay - France
Type / serial nr. :	216 XLS 2105
PROPANE 148 mbar (2.15 psi)	
Puissance / Capacity /	14.000 kW
Nennwärmelastung	47,800 Btu/h
05011254	

	208	212	216
X (мм)	272	398	522
Вес (кг)	7.00	8.00	9.00



G31 (Пропан) – давление на входе 60 -180 mbar (номинально 148 mbar)

	208	212	216	
Номинальная мощность (давление на входе = 148 mbar) ΣQ_n (Hs)	7.152	10.836	14.088	kW
(Номинальная теплотворная способность) ΣQ_n (Hi)	6.600	10.000	13.000	kW
Максимальная мощность (давление на входе = 180 mbar) ΣQ_m (Hs)	7.802	11.920	15.518	kW
(Низкая теплотворная способность) ΣQ_m (Hi)	7.200	11.000	14.320	kW
Потребление газа (давление на входе = 148 mbar) M	0.520	0.780	1.020	kg/h
(давление на входе = 180 mbar) M	0.572	0.860	1.124	kg/h
Ø впрысков (1/100 ^e mm)	первичный впрыск (ограничитель)	none	none	none
	Вторичный впрыск (инжектор)	2 x 65	2 x 78	2 x 95
Потребление воздуха	6.600	10.000	13.000	m ³ /h

G20 (Природный газ типа H) – давление на входе 60 -180 mbar (номинально 148 mbar)

	208	212	216	
Номинальная мощность (давление на входе = 148 mbar) ΣQ_n (Hs)	7.330	11.104	14.436	kW
(Номинальная теплотворная способность) ΣQ_n (Hi)	6.600	10.000	13.000	kW
Максимальная мощность (давление на входе = 180 mbar) ΣQ_m (Hs)	7.996	12.216	15.902	kW
(Низкая теплотворная способность) ΣQ_m (Hi)	7.200	11.000	14.320	kW
Потребление газа (давление на входе = 148 mbar) V	0.700	1.060	1.376	m³/h
(давление на входе = 180 mbar) V	0.772	1.170	1.518	m ³ /h
Ø впрысков, (1/100 ^e mm)	первичный впрыск (ограничитель)	2 x 95	2 x 110	2 x 130
	вторичный впрыск (инжектор)	2 x 100	2 x 135	2 x 150
Потребление воздуха	6.600	10.000	13.000	m ³ /h

Hi = Низкая теплотворная способность - Hs = Высокая теплотворная способность

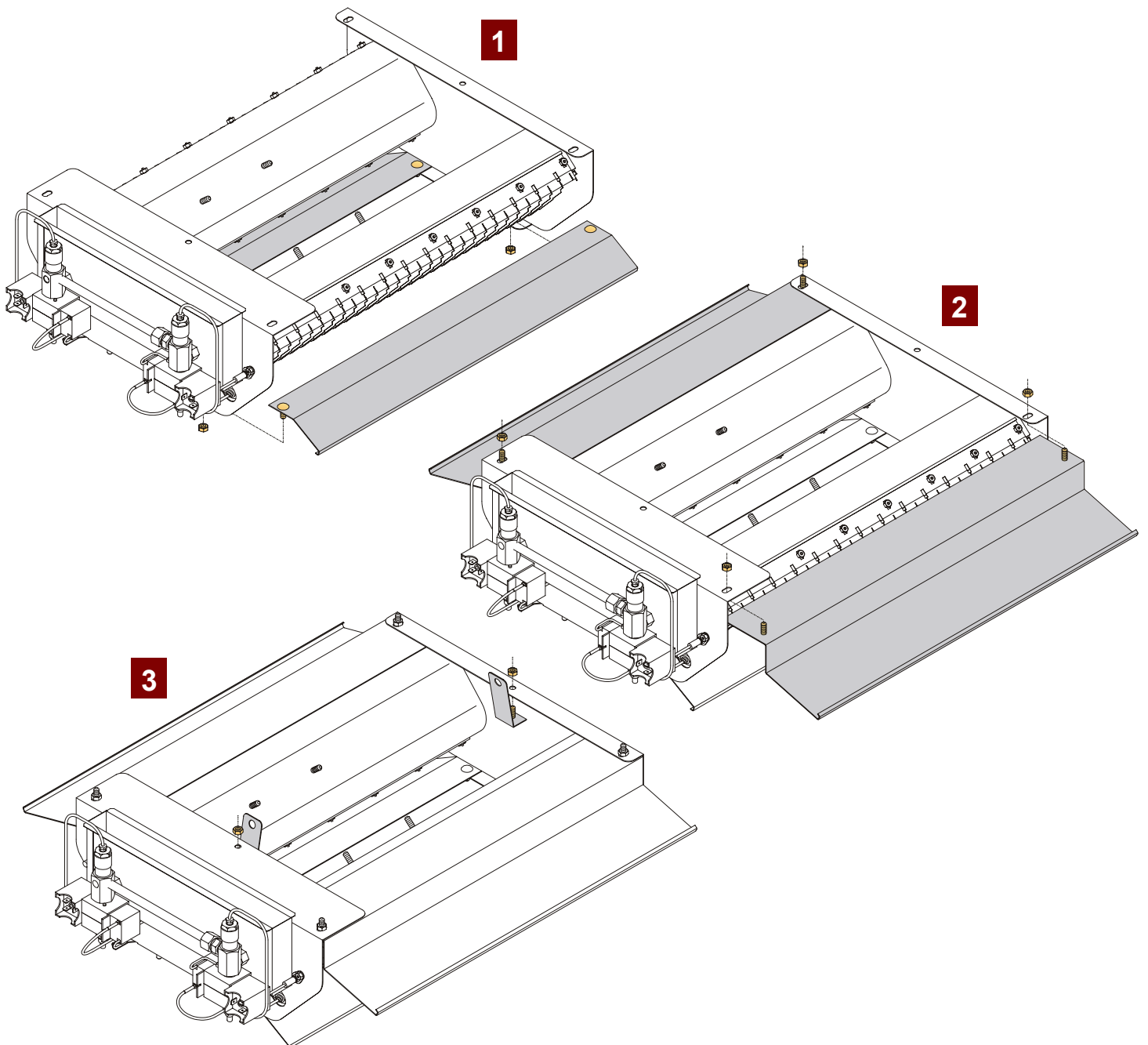
Для правильной работы обогревателей требуется 1 м³/ч свежего воздуха на 1кВт тепловой подачи.

2. УСТАНОВКА

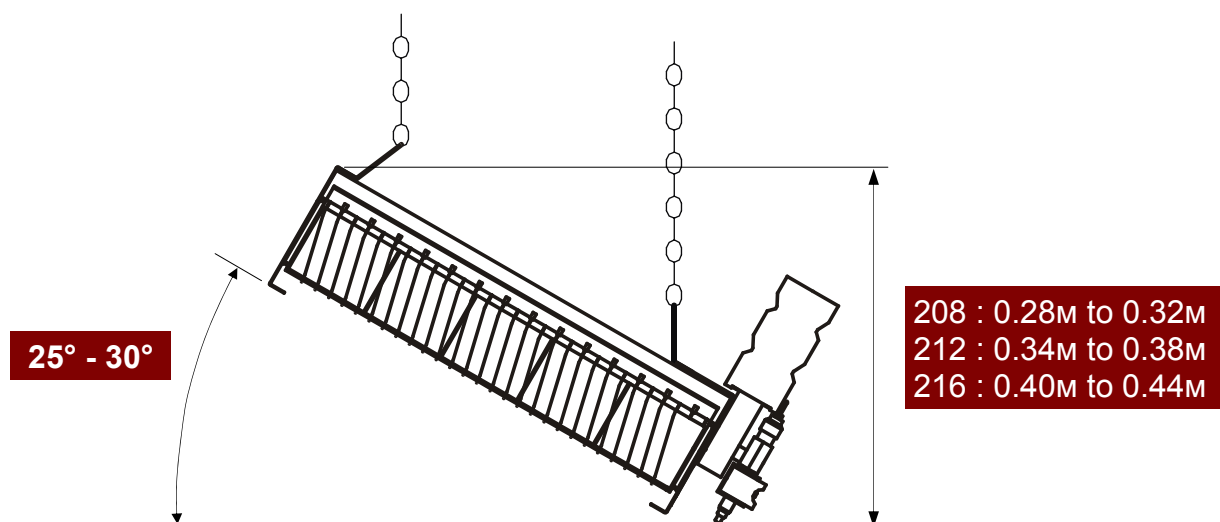
2.1 ПРАВИЛА И РЕГУЛИРОВКИ

- ↪ Брудеры должны быть установлены в соответствии с применяемыми нормативами, квалифицированными специалистами.
- ↪ Брудеры должны быть установлены в хорошо вентилируемых помещениях.
- ↪ Брудеры не предназначены для использования в домашних помещениях.

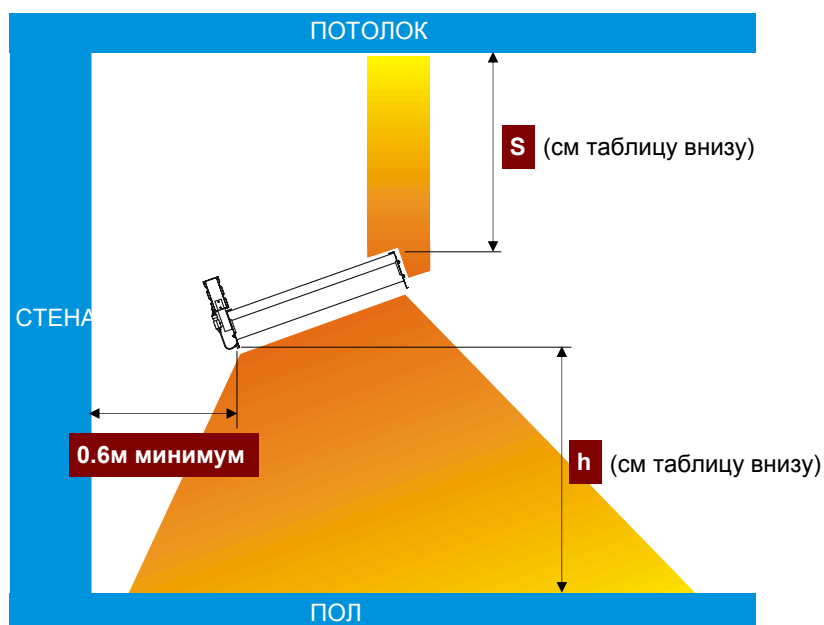
2.2 СБОРКА БРУДЕРА



2.3 УГОЛ НАКЛОНА БРУДЕРА



2.4 МИНИМАЛЬНО БЕЗОПАСНЫЕ РАССТОЯНИЯ



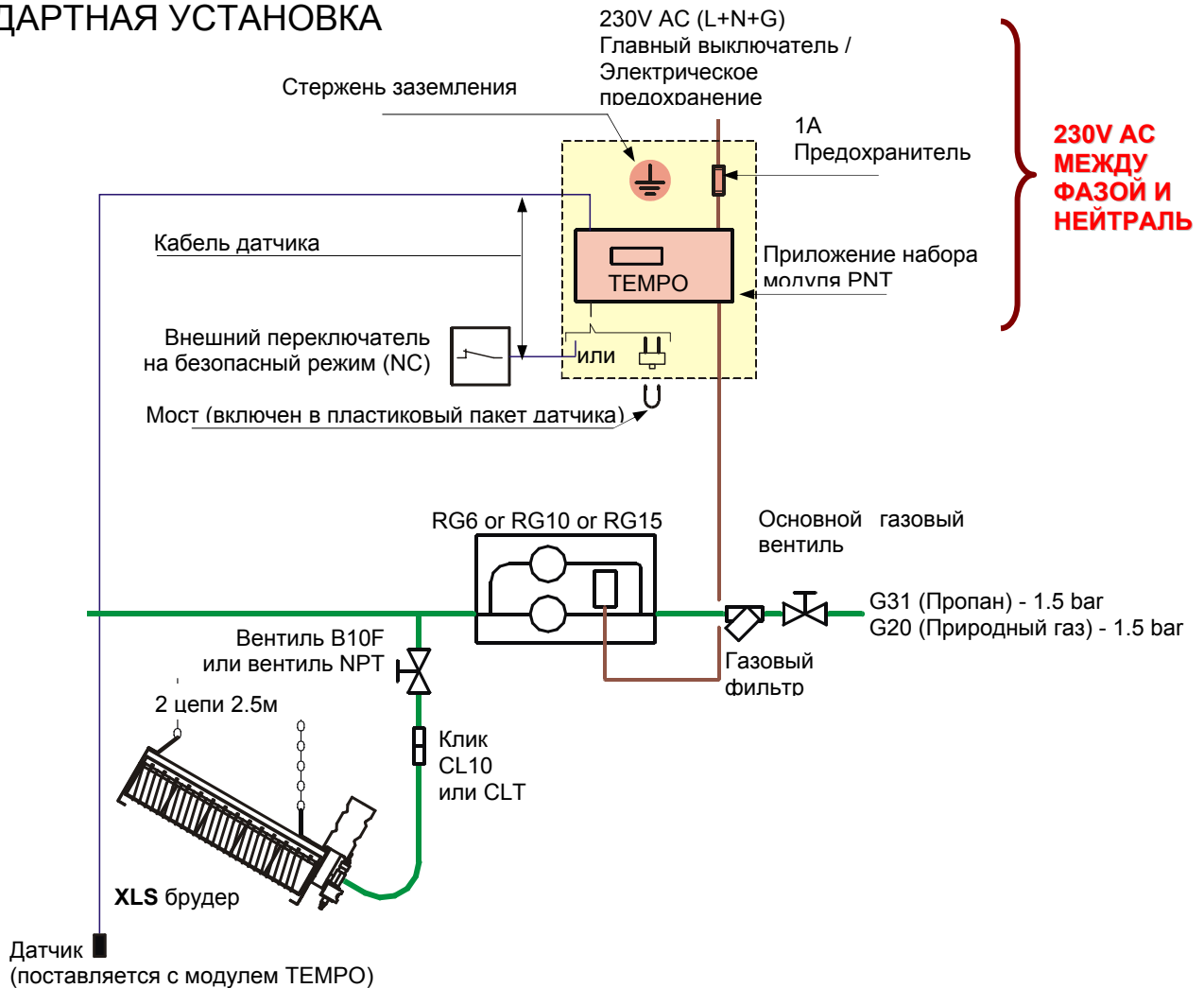
Потолок	S (м)
Огнеопасный потолок (пластик) (max. температура поверхности: 70°C)	0.80
Не огнеопасный потолок (металл)	0.30

Размер брудера	208	212	216
h (м)	0.80	1.00	1.00

За рекомендациями по вопросам высоты, обращайтесь к Вашему специалисту SBM.

3. ПОДКЛЮЧЕНИЕ БРУДЕРОВ

3.1 СТАНДАРТНАЯ УСТАНОВКА



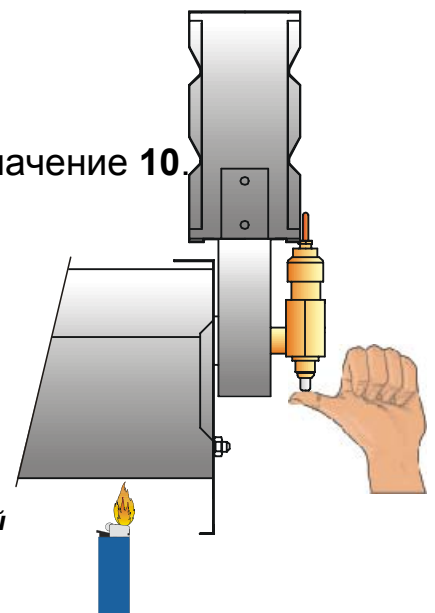
3.2 ПОДЖИГ

ВАЖНО: нагрейте помещение за 24 часа до прибытия животных.

- ↪ Откройте основной газовый вентиль.
- ↪ Откройте индивидуальные газовые вентили.
- ↪ Установите газовые регуляторы **MAXI** и **MINI** на значение **10**.
- ↪ Включите источник питания.
- ↪ Отрегулируйте модуль ТЕМПО на температуру, необходимую для животных.
- ↪ Нажмите кнопку, поднося пламя к поверхности керамической пластины брудера.



Не подносите лицо близко к керамической пластине во время поджига



Удерживайте кнопку нажатой в течение 30 секунд.

- ↪ Установите RG6-RG10 **MINI** газовый регулятор на значение **1**.
- ↪ Установите RG6-RG10 **MAXI** газовый регулятор на значение **8 (Лето)** или на значение **10 (Зима)**.

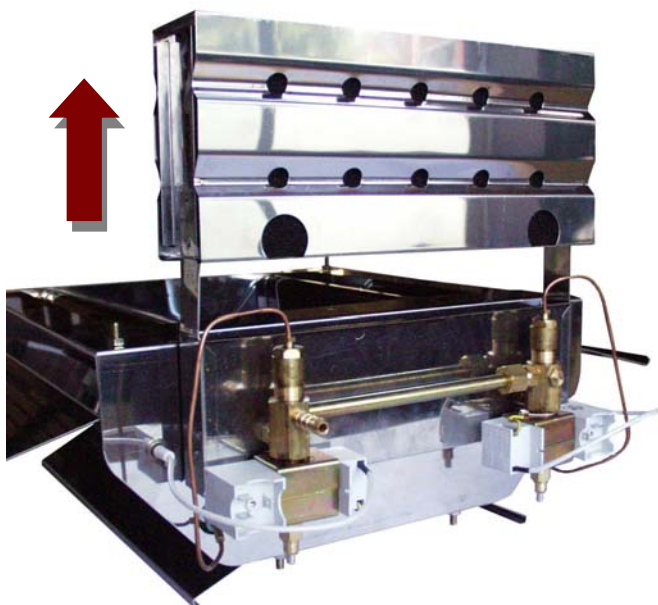
4. Выключение

- ↪ Закройте основной газовый вентиль.
- ↪ Выключите источник питания.

5. ОБСЛУЖИВАНИЕ

РАЗ В НЕДЕЛЮ (или чаще, если пламя становится голубым), ОЧИЩАТЬ ФИЛЬТР.

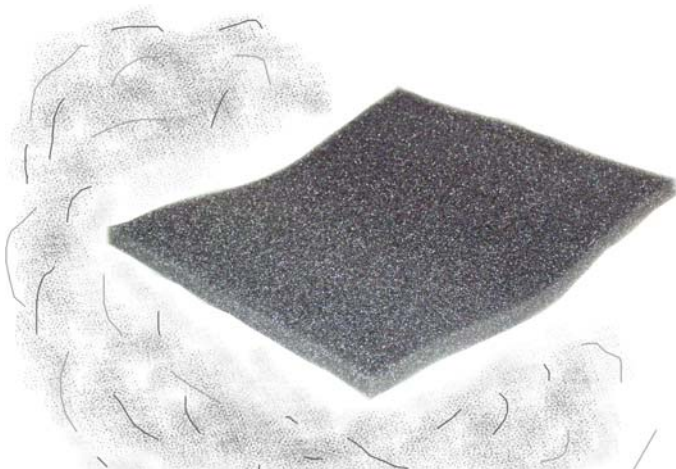
- ↪ Извлечь коробку фильтра.



- ↪ Извлечь фильтр.



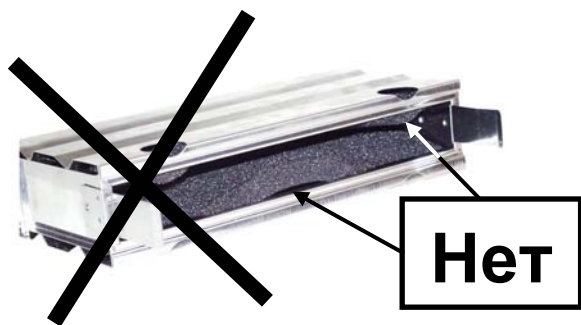
- ↪ Очистить фильтр, просто протряхивая его или сжатым воздухом.



- ↪ Вложить фильтр в коробку фильтра.



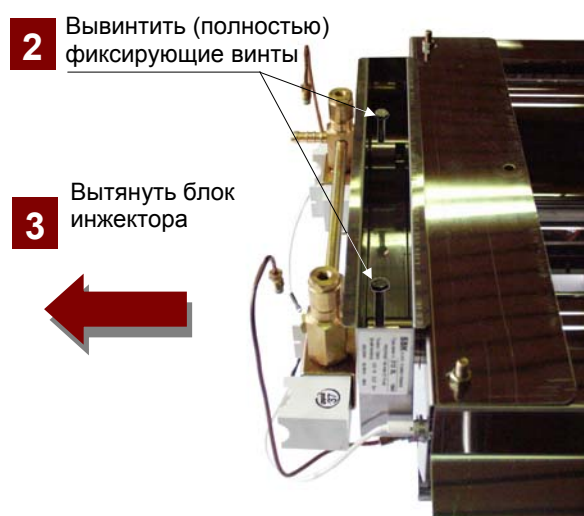
Если фильтр очень грязный, промойте его теплой водой. Просушите полностью перед сборкой назад.



↪ Вставьте коробку фильтра в держатель коробки фильтра.

РАЗ В ГОД (или чаще, если пламя становится голубым), ОЧИЩАТЬ БРУДЕР.

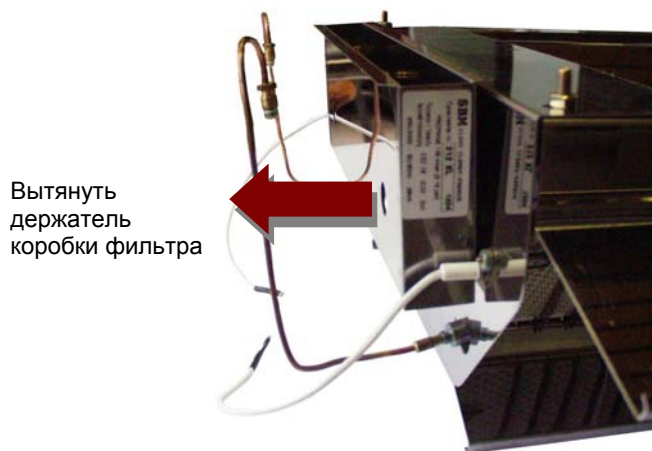
↪ Извлечь блок инжектора.



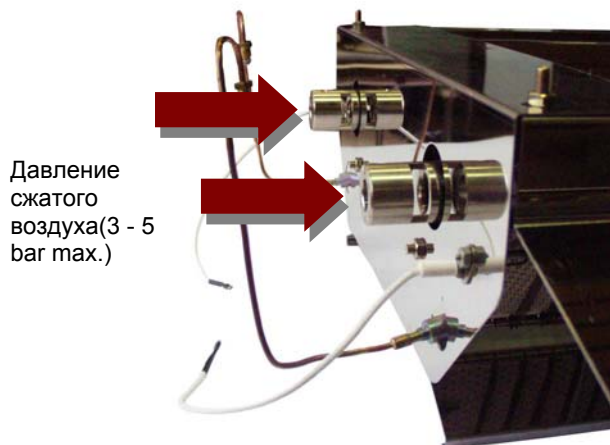
↪ Очистить блок инжектора сжатым воздухом.



↪ Извлечь держатель коробки фильтра и очистить сжатым возд.



↪ Продуть обе горелки сжатым воздухом.



↪ Очистить поверхность керам. пластин сжатым воздухом.



↪ После очистки брудера проверьте поверхность керамических пластин, крепления обогревателей на наличие механических повреждений.

ЕЖЕГОДНО, ПРОВОДИТЬ ВИЗУАЛЬНУЮ ИНСПЕКЦИЮ ВСЕХ ГИБКИХ ГАЗОВЫХ ШЛАНГОВ, В ОСОБЕННОСТИ ВОКРУГ МЕСТ СОЕДИНЕНИЯ (СТРУБЦИН).

6. ИЗМЕНЕНИЕ СОСТАВА ИСПОЛЬЗУЕМОГО ГАЗА

Брудеры сконструированы для работы со следующими типами газов:

ГАЗ	ДАВЛЕНИЕ
G20 (Природный газ)	148 mbar
G31 (LPG пропан)	148 mbar

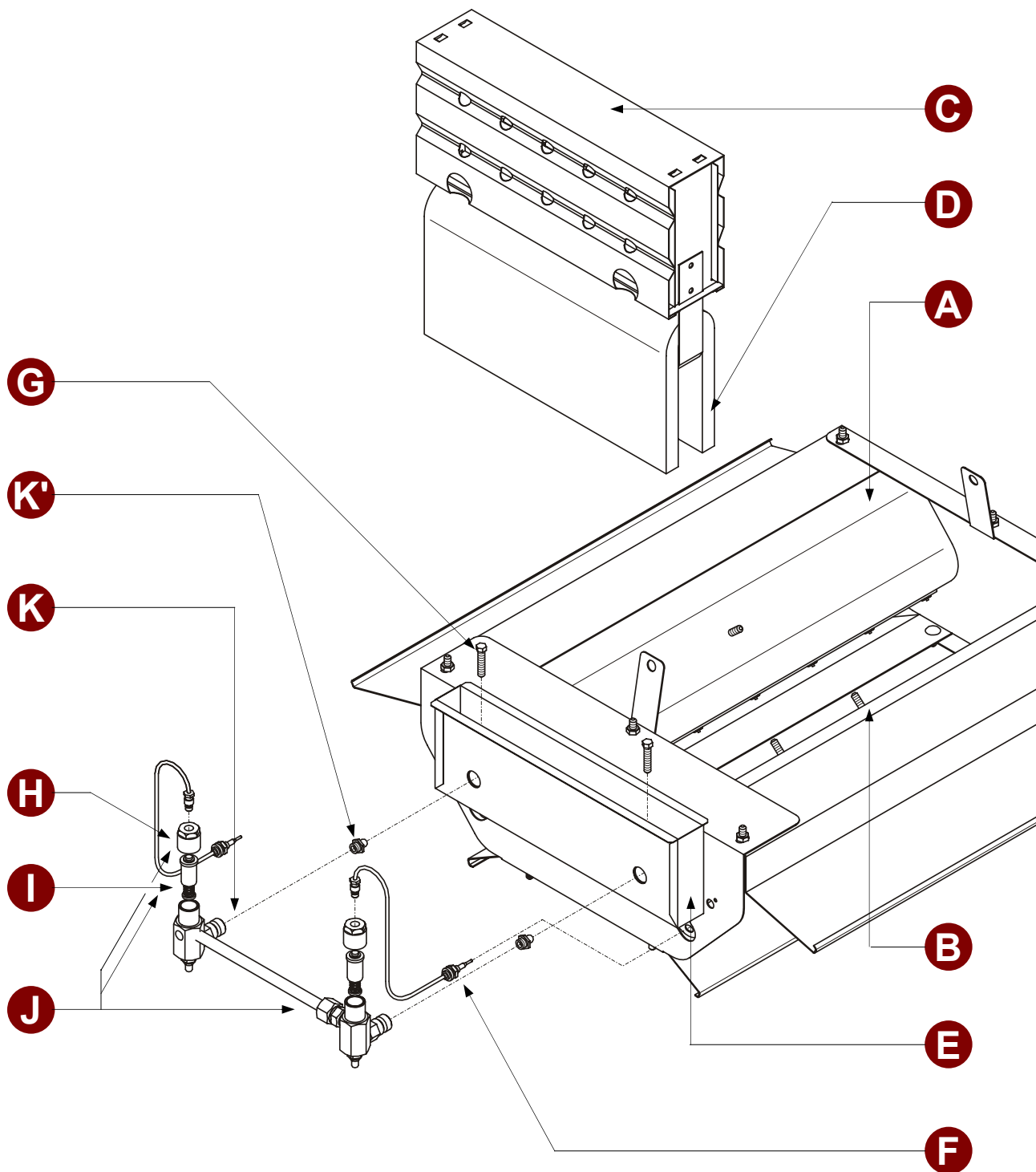
Оборудование отрегулировано для указанных типов газа и с указанным значением давления (смотреть таблицу выше).

При любых изменениях используемого газа, пожалуйста, обращайтесь к Вашему представителю SBM.

7. ЗАПАСНЫЕ ЧАСТИ

REP.	ЗАПАСНЫЕ ЧАСТИ	
A	BR 208XL LEFT (ЛЕВЫЙ) BR 212XL LEFT (ЛЕВЫЙ) BR 216XL LEFT (ЛЕВЫЙ)	(левая горелка если смотреть со стороны инжектора)
B	BR 208XL RIGHT (ПРАВЫЙ) BR 212XL RIGHT (ПРАВЫЙ) BR 216XL RIGHT (ПРАВЫЙ)	(правая горелка если смотреть со стороны инжектора)
C	FILTER BOX 300 (КОРОБКА ФИЛЬТРА300)	
D	10 MEDIAS 300 (10 СМЕННЫЙ ФИЛЬТР) (поставляется в упаковке -10шт)	
E	FILTER HOLDER 300 (ДЕРЖАТЕЛЬ КОРОБКИ ФИЛЬТРА300)	
F	THERMOCOUPLE FA (ТЕРМОПАРА)	
G	10 LOCKING SCREW 6X100/30 (ФИКСИРУЮЩИЕ ВИНТЫ)	(поставляется в упаковке-10шт)
H	INJECTOR BLOCK CAP (ИНЖЕКТОРНЫЙ БЛОК)	

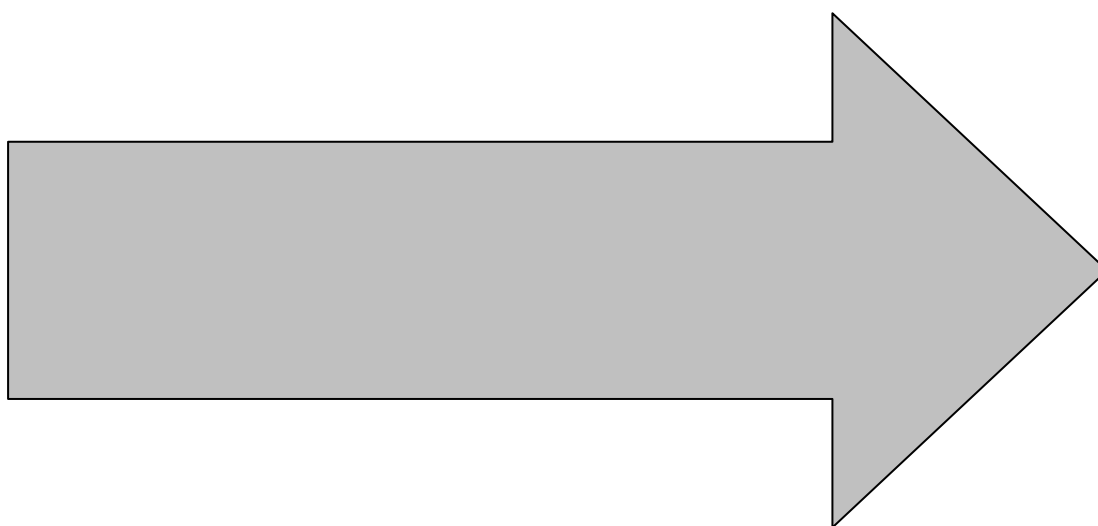
I	MAGNETIC HEAD 11.5 (ЭЛЕКТРОМАГНИТНЫЙ КЛАПАН)
J	BLOCK 200 XLS T10 (БЛОК 200 XLS T10) BLOCK 200 XLS 14G (БЛОК 200 XLS 14G) BLOCK 200 XLS T11 (БЛОК 200 XLS T11) BLOCK 200 XLS 12G (БЛОК 200 XLS 12G)
K	PRIMARY ORIFICE M9x1 (Первичный инжектор M9x1) (пожалуйста, проверьте номер, указанный на конце инжектора)
K'	ORIFICE (ИНЖЕКТОР) (пожалуйста, проверьте номер, указанный на инжекторе)



При заказе любых запасных частей, пожалуйста, укажите :

- тип брудера и его серийный номер
- тип газа
- рабочее давление

Эта информация указана на табличке, прикрепленной к каждому брудеру.



**РАЗМЕСТИТЬ
РЯДОМ С БЛОКОМ УПРАВЛЕНИЯ**



БРУДЕРЫ XLS ИНСТРУКЦИИ ПО ЭКСПЛУАТАЦИИ

№. 0500XXXX/0

(РАЗМЕСТИТЬ РЯДОМ С БЛОКОМ УПРАВЛЕНИЯ)

ПОЛУАВТОМАТИЧЕСКИЙ или МАНУАЛЬНЫЙ КОНТРОЛЬ
модуль TEMPO и RG6 или RG10 газовый регулятор

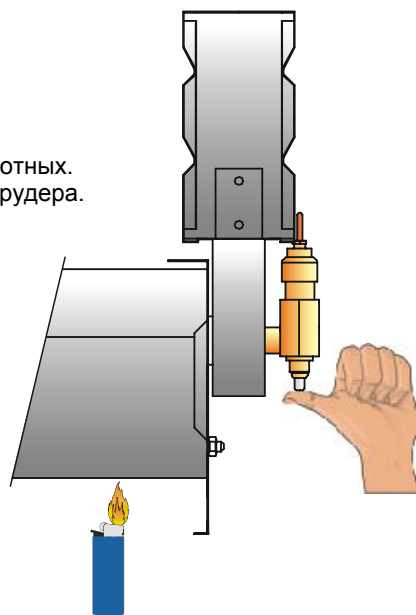
ВЛЮЧЕНИЕ БРУДЕРОВ:

ПОЛУАВТОМАТИЧЕСКИЙ КОНТРОЛЬ (модуль TEMPO и RG6 / RG10)

- ☞ Открыть основной газовый вентиль.
- ☞ Открыть индивидуальные газовые вентили.
- ☞ Установить газовые регуляторы **MAXI** и **MINI** на отметку **10**.
- ☞ Включить источник питания.
- ☞ Отрегулировать модуль TEMPO на температуру, необходимую для животных.
- ☞ Нажать кнопку, поднося пламя к поверхности керамической пластины брудера.
- ☞ Удерживать кнопку нажатой в течение 30 секунд.
- ☞ Установить RG6 / RG10 **MINI** газовый регулятор на отметку **1**.
- ☞ Установить RG6 / RG10 **MAXI** газовый регулятор на отметку **8 (Лето)** или на отметку **10 (Зима)**.

МАНУАЛЬНЫЙ КОНТРОЛЬ

- ☞ Открыть основной газовый вентиль.
- ☞ Открыть индивидуальные газовые вентили.
- ☞ Установить газовые регуляторы на отметку **10 (maxi)**.
- ☞ Включить брудеры (поджиг).
- ☞ Отрегулировать регуляторы до получения необходимой температуры.



ВЫКЛЮЧЕНИЕ :

- ☞ Закрыть основной газовый вентиль.
- ☞ Выключить источник питания.

ДЕЙСТВИЯ В СЛУЧАЕ ПРЕКРАЩЕНИЯ ПОДАЧИ ЭЛЕКТРОЭНЕРГИИ :

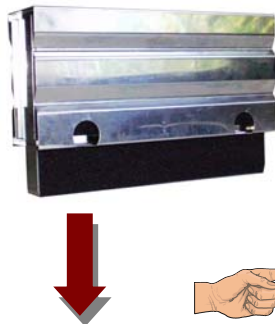
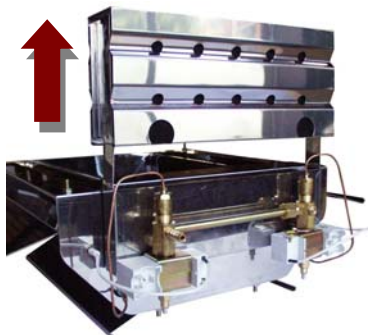
ПОЛУАВТОМАТИЧЕСКАЯ СИСТЕМА SBM МОЖЕТ РАБОТАТЬ БЕЗ ПОДАЧИ ЭЛЕКТРОЭНЕРГИИ

- ☞ Отрегулировать уровень нагрева вручную, используя **MINI** газовый регулятор RG6 / RG10.
- ☞ После подачи энергии, переустановите **MINI** газовый регулятор в исходное положение.

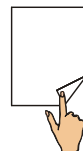
ОБСЛУЖИВАНИЕ:

РАЗ В НЕДЕЛЮ (или чаще, если пламя становится голубым), ОЧИЩАТЬ ФИЛЬТР:

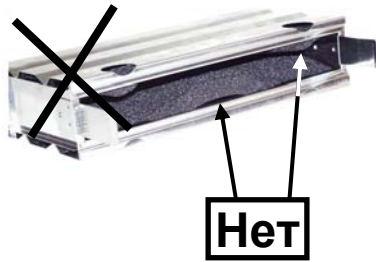
- ☞ Извлечь коробку фильтра.
- ☞ Извлечь фильтр.
- ☞ Очистить фильтр, просто протряхивая его или сжатым воздухом.



Если фильтр очень грязный, промойте его теплой водой. Просушите полностью перед сборкой назад.



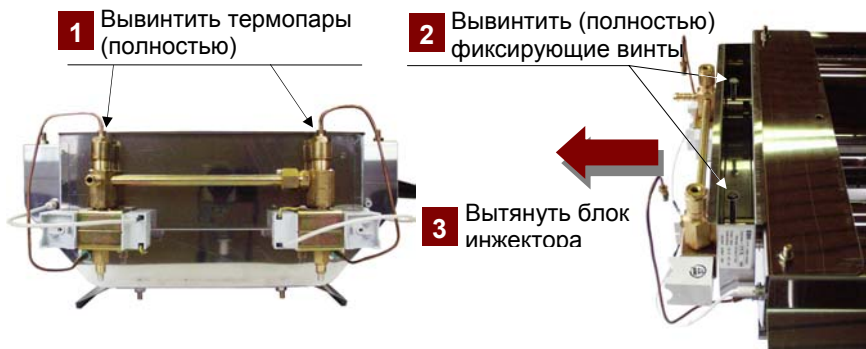
☞ Вложите фильтр в коробку фильтра.



☞ Вставить коробку фильтра в держатель коробки фильтра.

РАЗ В ГОД (или чаще, если пламя становится голубым), ОЧИЩАТЬ БРУДЕР:

☞ Извлечь блок инжектора.



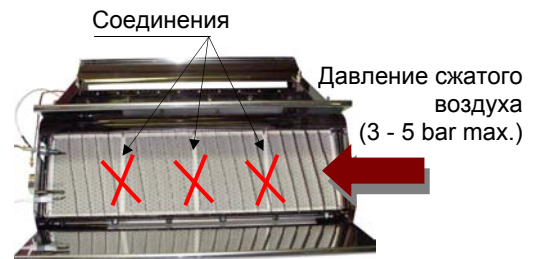
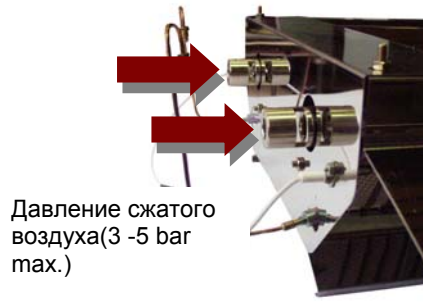
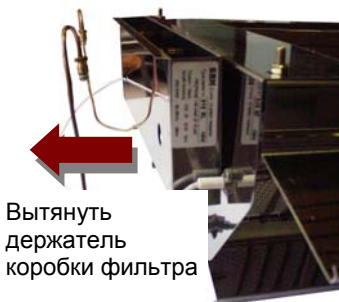
☞ Очистить блок инжектора сжатым воздухом



☞ Извлечь держатель коробки фильтра и очистить сж воздухом.

☞ Продуть обе горелки сжатым воздухом.

☞ Очистить поверхность керамических пластин сжатым воздухом.



Не направлять на стыки между керамическими пластинами.

☞ После очистки проверит поверхность керамических пластин и крепления брудеров на наличие механических повреждений.

ЕЖЕГОДНО ПРОВОДИТЬ ВИЗУАЛЬНУЮ ИНСПЕКЦИЮ ВСЕХ ГИБКИХ ГАЗОВЫХ ШЛАНГОВ, В ОСОБЕННОСТИ, ВОКРУГ МЕСТ СОЕДИНЕНИЯ (СТРУБЦИН).

Производитель:
SBM
3 cottages de la Norge
21490 CLENAY
FRANCE

Печать установщика:

