



Професійна сушильна машина

Модель MAYTAG MDE28PN

Інструкція з встановлення, використання і догляду

ЗАГАЛЬНА ІНФОРМАЦІЯ

Ця професійна сушильна машина призначена для комерційного використання. Неповний перелік місць використання: пральні самообслуговування, пральні гуртожитків, пральні харчових підприємств, пральні готелів, пральні закладів освіти, пральні виробництв, тощо.

Для довгої якісної і надійної роботи необхідно дотримуватись рекомендацій цієї інструкції. Виробник, імпортер, продавець не несе відповідальності і не компенсує витрати у випадках пов'язаних з порушення цієї інструкції.

ВАЖЛИВІ ПРАВИЛА ТЕХНІКИ БЕЗПЕКИ

ПЕРЕД ВИКОРИСТАННЯМ МАШИНИ ПОВНІСТЮ ОЗНАЙОМТЕСЬ З ІНСТРУКЦІЯМИ



Цей знак попереджає вас про потенційну небезпеку. Після цього знака або попереджень «НЕБЕЗПЕКА!», «ОБЕРЕЖНО!» або «УВАГА!» наводяться вказівки з техніки безпеки. Недотримання цих вказівок може призвести до смерті або тяжких тілесних ушкоджень

Щоб знизити ризик смерті, пожежі, вибуху, ураження електричним струмом або травмування людей при використанні приладу, необхідно дотримуватися наступних запобіжних заходів:

- Повністю ознайомтеся з інструкціями перед використанням приладу.
- Ця сушильна машина призначена виключно для сушіння білизни та текстилю, які були випрані у воді. Не використовуйте її для будь-яких інших цілей
- Не намагайтеся сушити речі, які були очищені, промиті, просочені або заплямовані бензином, розчинниками, олією або іншими легкозаймистими або вибухонебезпечними речовинами, оскільки це може призвести до займання або вибуху.
- Не сушіть предмети, що оброблялися чи контактували з промисловими хімікатами
- Якщо планується сушити тканину, що контактувала з воском, будь-якими жирами, пальним, або розчинниками, в тому числі з косметичними засобами, необхідно попередньо видалити залишки цих речовин шляхом прання в теплій воді з ефективним миючим засобом. Це зменшить але не усуне небезпеку остаточно.
- Не сушіть немиті предмети в сушарці.
- Не дозволяйте дітям гратися з цим приладом або всередині нього. Якщо даний прилад використовується поруч з дітьми, за ними треба пильно стежити. Перед тим, як вивести сушильну машину з експлуатації або викинути її, зніміть дверцята або кришку. Недотримання цих вказівок може призвести до смертельного результату або тілесних ушкоджень.
- Не торкайтеся внутрішніх частин приладу під час руху барабана, щоб запобігти випадковому затягуванню.
- Не торкайтеся внутрішніх частин приладу якщо вони гарячі.
- Не треба встановлювати та зберігати прилад у місцях, де він буде піддаватися впливу погодних умов. Він придатний для використання лише всередині приміщень.
- Не порушуйте цілісність панелі управління, не намагайтеся ремонтувати або замінювати будь-яку деталь даного приладу або здійснювати обслуговування, якщо це спеціально не рекомендовано в інструкції з технічного обслуговування для користувача або в опублікованих інструкціях з ремонту для користувача, які ви розумієте і маєте навички виконувати.
- Подбайте про те, щоб навколо вашого приладу було чисто і сухо для зменшення можливості нещасного випадку.
- Не використовуйте прилад, якщо він пошкоджений, несправний, частково розібраний або його деталі відсутні чи зламані, у тому числі у разі пошкодження шнура живлення або вилки.
- Вийміть вилку з розетки або вимкніть автоматичний вимикач перед обслуговуванням і забезпечте блокування його у вимкненому положенні. Натискання на кнопку живлення НЕ вимикає живлення деяких компонентів приладу.
- Очищуйте фільтр після кожного використання. Не використовуйте сушильну машину без фільтра.
- Не використовуйте пом'якшувачі тканин і антистатика, за виключенням випадків коли це безпосередньо рекомендовано виробником засобу.
- Не сушіть предмети що містять поролон, резину, пористі матеріали з резини і м'якого пластику.
- При нормальній роботі в кінці кожного циклу є період вентиляції холодним повітрям для охолодження речей.
- УВАГА! Ніколи не зупиняйте сушарку передчасно. Якщо це неминуче, або у випадку раптового припинення електропостачання, відразу розкладіть або розвісьте речі щоб вони охололи якомога скоріше.
- Утримуйте вентиляційні отвори вільними і чистими.
- Аварійне вимикання. Під час встановлення обов'язково забезпечте вільний доступ до вилки живлення або двополосного перемикача, щоб гарантувати негайне вимкнення виробу у випадку надзвичайної ситуації.
- Слід регулярно запрошувати кваліфікованого спеціаліста для очищення внутрішньої частини приладу
- Вказівки щодо заземлення дивіться у розділі «Вимоги до електроживлення» Керівництва з установки.
- При використанні сушильної машини дотримуйтесь вказівок, наведених у цій Інструкції з експлуатації та Керівництві з установки.
- Збережіть цю Інструкцію з експлуатації та Керівництво з установки; у випадку передачі сушильної машини іншій особі, також передайте Інструкцію з використання та Керівництво з установки.
- Сушильна машина може експлуатуватися дітьми віком від 8 років, а також особами з обмеженими фізичними, сенсорними або розумовими здібностями або недостатнім досвідом і знаннями лише під наглядом та після проходження інструктажу з безпечного використання сушильної машини та за умови, що вони розуміють небезпеку, пов'язану з її використанням.

ЗБЕРЕЖІТЬ ЦЮ ІНСТРУКЦІЮ

Приладдя і запчастини

Необхідне приладдя:



203 мм (8")
або 254 мм (10")
Трубний ключ



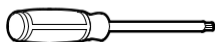
203 мм (8") або 254 мм (10")
Регульований гайковий ключ
що відкривається до 25 мм (1")



Викрутка «мінус»



Викрутка «плюс»
стандарту Phillips



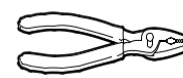
Вкрутка
Torx T20
[1⁵/₁₆"]



25 мм (1")
накидний ключ



8 мм (5/16") накидний ключ



Плоскогубці, що
відкриваються до 39 мм



Рівень



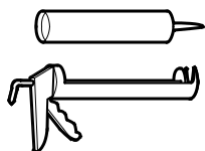
Ніж



Викрутка для гайок 6 мм (1/4")



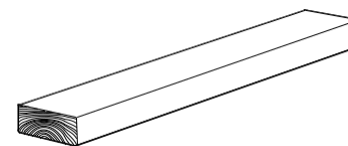
Плоскогубці з блокуванням



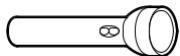
Герметик
(для вентиляції)



Хомути для вентиляції



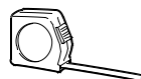
Дерев'яна планка 686 мм



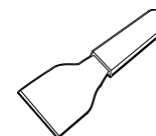
Ліхтарик (бажано)



25 мм (1")
Ріжковий ключ



Рулетка



Шпатель

Запчастини, що входять до комплекту:

- Ковпачки-підкладки для ніжок (4)
- Регульовані ніжки (4)

ПРИМІТКА: Електрична схема і технічні характеристики приладу прикріплені зсередини до нижньої лицьової панелі

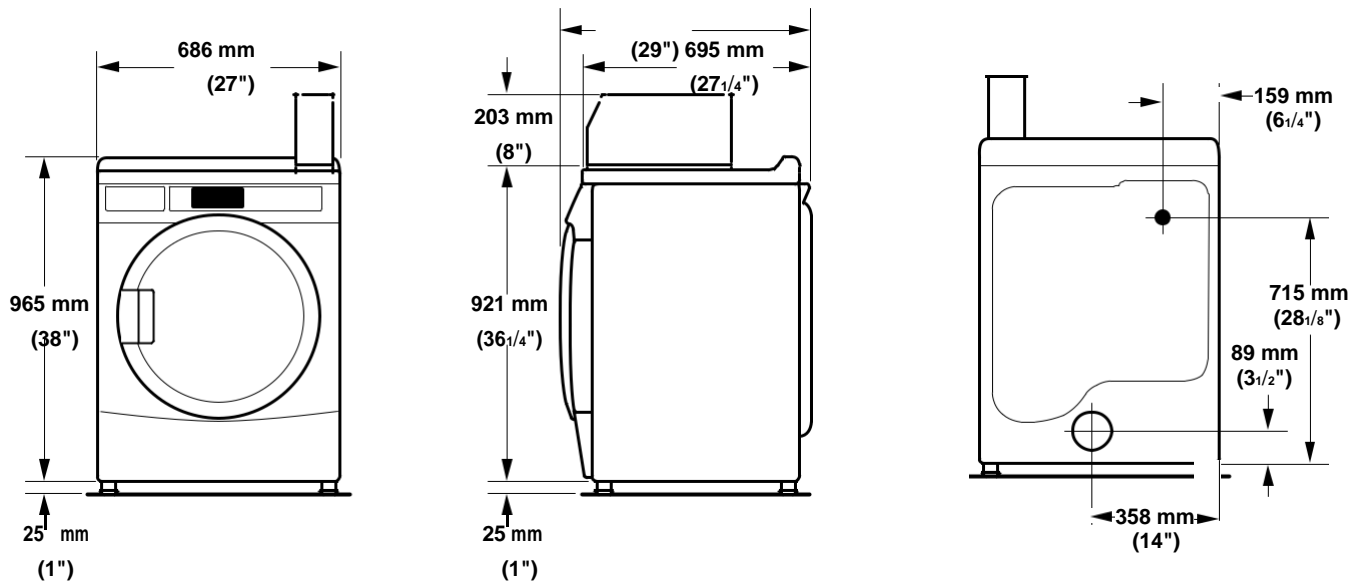
Технічні характеристики:

220–240 В, 50 Гц, 20А

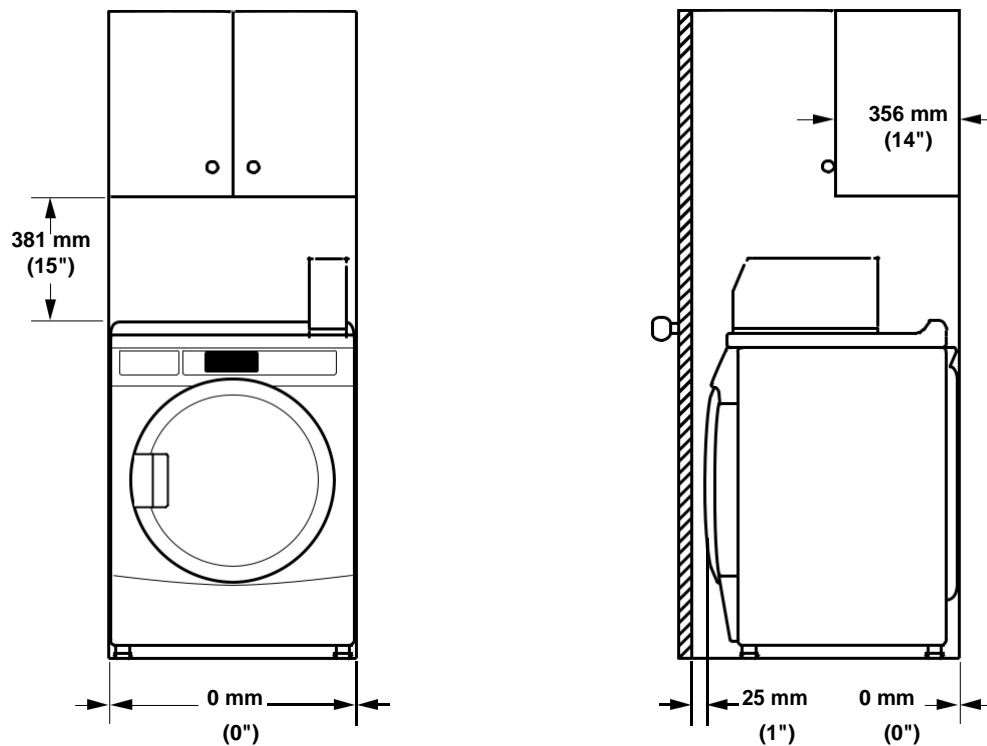
Повна маса: 68 кг
Шум: 58 дБ

РОЗМІРИ І ВІДСТУПИ

Розміри



Відступи



ВИМОГИ ДО ВСТАНОВЛЕННЯ

Вибір місця



УВАГА! НЕБЕЗПЕКА ВИБУХУ!

Не зберігайте вогненебезпечні речовини в одному приміщенні з сушильною машиною. Забороняється встановлювати сушильну машину в гаражі. Недотримання цих вимог може привести до пожежі, вибуху, заподіяння шкоди життю і здоров'ю.

Цю сушильну можна встановлювати в підвалі або заглибленому приміщенні.

ВАЖЛИВО: Не встановлюйте і не зберігайте прилад в місцях відкритих для атмосферних впливів.

Вимоги до підлоги:

Рівна, міцна, тверда підлога з нахилом не більше 25 мм на 1 м здатна витримати вагу максимально завантаженої сушильної машини (200 кг).

Відступи:

Забезпечте достатньо місця для вільного відкриття дверей. Двері відчиняються на кут більше 180°.

Забезпечте додатковий простір для зручного встановлення і подальшого обслуговування. Для запобігання передачі вібрації забезпечте проміжок не менше 25мм з усіх сторін.

Врахуйте вимоги до відступів обладнання, що встановлено поруч.

Встановлення в маленьких закритих приміщеннях

Цю сушильну можна встановлювати в маленькому закритому приміщенні.

Забезпечте достатньо місця для вільного відкриття дверей. Дотримуйтесь мінімальних відступів, що вказані на табличці на задній стінці сушильної машини. Забезпечте додатковий простір для зручного встановлення і подальшого обслуговування.

Забезпечте отвори для притоку повітря.

Забезпечте відтік вихідного вологого повітря назовні.

УВАГА: Ця сушильна машина не призначена для встановлення зверху на пральну машину.

ВИМОГИ ДО ВСТАНОВЛЕННЯ

Вимоги до електроживлення



УВАГА!
НЕБЕЗПЕЧНА НАПРУГА

Не заземлюйте прилад на труби водопостачання або газопостачання. Недотримання цих вимог може призвести до пожежі, вибуху, заподіяння шкоди життю і здоров'ю.

Ця сушильна машина постачається без дрота живлення і повинна бути підключена компетентним спеціалістом до однофазної мережі електроживлення з параметрами, що задовольняють технічні характеристики приладу.

Для підключення слід використовувати 3-х жильний мідний дріт з площею перетину не менше 4 мм², запобіжник номіналом 30А і диференційний автоматичний вимикач, що від'єднує фазний і нульовий дріт. Вимикач потрібно розташувати в місці, що добре видно і досяжно для користувача на випадок ручного вимкнення в екстремальній ситуації.

Клеми під'єднання до електропостачання знаходяться під кришкою ззаду приладу. Дотримуйтесь вказівок маркування біля клем.

Цей прилад має бути заземлений.

Рекомендований метод заземлення.

Зверніться до компетентного спеціаліста і заземліть прилад з урахуванням місцевих норм і вимог.

ВИМОГИ ДО ВЕНТИЛЯЦІЇ

УВАГА! НЕБЕЗПЕКА ПОЖЕЖІ

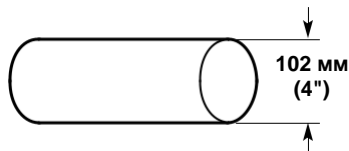
Використовуйте систему вентиляції з товстого металу
Не використовуйте пластикові частини
Не використовуйте частини з фольги
Недотримання цих вимог може призвести до пожежі, заподіяння шкоди життю і здоров'ю.

ПОПЕРЕДЖЕННЯ: Щоб уникнути ризику пожежі повітря після сушильної машини **ПОВИННО БУТИ ВИВЕДЕНО НАЗОВНІ.**

ВАЖЛИВО: Дотримуйтеся місцевих норм і приписів.

Дотримання цих вимог дозволить мінімізувати шум.

- Повітря з сушильної машини неможна відводити у димарі і побутові витяжні канали.
- Приток повітря до приміщення повинен відповідати відтоку. Необхідно забезпечити належну вентиляцію, щоб уникнути зворотного потоку газів у приміщення від приладів, що спалюють інше паливо.
- Витяжка сушарки не повинна підключатися до жодного газовідвідного отвору, димоходу, стіни, стелі, горища, іншого приміщення чи прихованого простору будівлі. Для витяжки слід використовувати тільки окремий вентиляційний отвір.
- Не використовуйте витяжну систему з магнітною засувкою.



102 мм (4") жорстка металева вентиляційна труба

- Використовуйте тільки жорстку металеву вентиляційну трубу діаметром 102 мм (4").
- Не використовуйте пластикові і гнучкі труби з фольги.

Жорстка металева вентиляція:

Рекомендується для найкращої продуктивності і запобіганню шуму.

Гнучка металева вентиляція: (Допустима тільки якщо забезпечено доступ для очищення)

- Повинна бути повністю розтягнута і закріплена.
- Видаліть надлишки, щоб уникнути провисання та згинання, що може призвести до зменшення потоку повітря та зниження продуктивності.
- Не встановлюйте у закритих стінах, стелі чи підлозі.
- Загальна довжина не повинна перевищувати 2,4 м.
- Система вентиляції не повинна мати щілин щоб запобігти проникненню комах і тварин у приміщення.

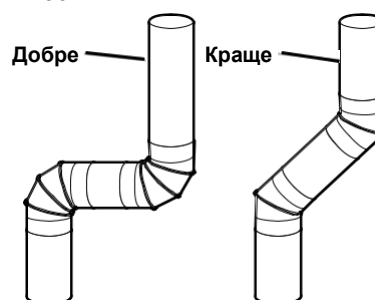
ЗАУВАЖЕННЯ:

Необхідно забезпечити отвори для притоку повітря у приміщення з розрахунку 154 см² для кожної сушильної машини. Отвори для притоку повітря не повинні розташовуватись біля отворів відтоку повітря.

При бажанні можна використовувати існуючу вентиляційну систему якщо очистити її від ворсу і бруду повністю і замінити всі елементи з пластику і фольги металевими.

Вигини:

- Вигини під кутом 45 ° забезпечують кращий потік повітря, ніж 90 °



- Розробіть вентиляцію з найменшою кількістю вигинів.
- Робіть якомога більший радіус поворотів. Згинайте вентиляційну трубу поступово щоб знизити опір повітря.
- Вентиляційний отвір розташований в центральній нижній частині задньої стінки приладу.

Хомути:

Використовуйте хомути для з'єднань.

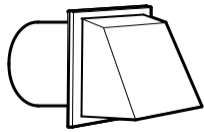
- Не використовуйте для фіксації з'єднань шурупи, або клепки, або інші методи, що порушують гладкість внутрішньої поверхні вентиляційних труб і сприяють накопиченню ворсу. Не використовуйте липку стрічку.



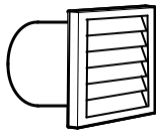
ВИМОГИ ДО ВЕНТИЛЯЦІЇ

Вихідний отвір

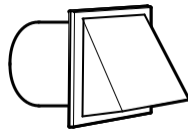
Насадки вихідного отвору



Коробка



Жалюзі



Козирок

Вихідний отвір повинен бути на відстані щонайменше 305 мм від землі та удь-яких об'єктів, що можуть потрапити у потік повітря (таких як квіти, каміння, кущі, сніг, інше.)

Довжина вентиляційної системи

Максимальна довжина вентиляційної системи

Максимальна довжина вентиляційної системи залежить від типу вентиляційних труб, кількості вигинів і типу облаштування вихідного отвору.

Максимально допустима довжина вентиляції при використанні жорстких металевих вентиляційних труб

	Коробка або жалюзі	Козирок
0	39.6 m (130 ft.)	39.3 m (129 ft.)
1	38.1 m (125 ft.)	36.3 m (119 ft.)
2	35.1 m (115 ft.)	33.2 m (109 ft.)
3	32.3 m (106 ft.)	30.5 m (100 ft.)
4	29.9 m (98 ft.)	28.0 m (92 ft.)

Необхідно передбачити достатнє надходження повітря для нормальної роботи (див розділ про Вибір місця встановлення).

Під'єднання до вентиляції

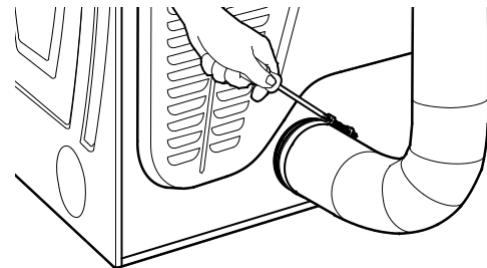
При підключенні до існуючої вентиляції переконайтеся що вона чиста.

Використовуйте хомут 102 мм для фіксації вентиляційної труби до сушильної машини.

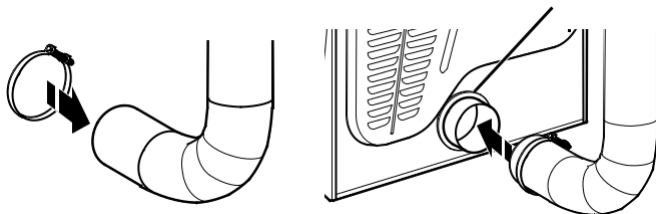
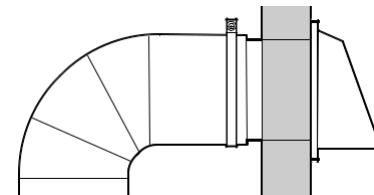
Одягніть хомут на трубу.

Під'єднайте трубу з хомутом до приладу

Затягніть хомут



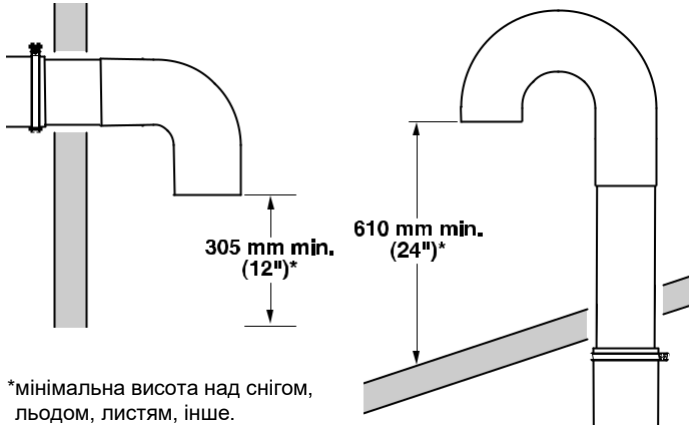
Переконайтесь що всі інші з'єднання вентиляційної труби зафіксовані хомутами



ВИМОГИ ДО ВЕНТИЛЯЦІЇ

Облаштування виходу вентиляції без насадки

Вихід вентиляції необхідно спрямувати донизу



*мінімальна висота над снігом, льодом, листям, інше.

Якщо вентиляційна труба проходить через дах відстань до найближчої перешкоди повинна бути не менше 610 мм.

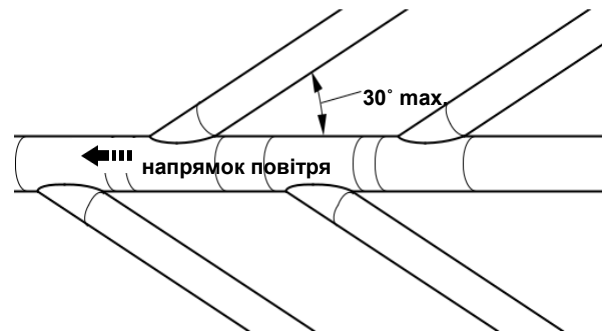
Отвір в стіні або даху повинен бути більшим за діаметр вентиляційної труби. Діаметр отвору повинен бути не менше 13 мм. Вентиляційна труба повинна бути відцентрована відносно отвору.

Вентиляційна система для багатьох сушильних машин

Загальну вентиляційну систему можна використовувати для під'єднання декількох сушильних машин. Загальну вентиляція повинна забезпечувати відтік щонайменше 5663 л/хв для кожної під'єднаної сушильної машини.

На виході кожної сушильної машини необхідно встановити зворотні клапани щоб сушильні машини взаємно не перешкождали роботі.

Кожна вентиляційна труба повинна входити в основну вентиляційну трубу під кутом, який спрямований у напрямку повітряного потоку. Протилежні входи повинні бути розташовані не навпроти один одного.



Кут нахилу входів не більше 30°.

Тримайте вентиляційну систему чистою від ворси випарів, залишків речовин, що застосовуються в пральні. Вентиляційна система повинна мати ревізійні отвори для періодичного очищення.

ВСТАНОВЛЕННЯ НІЖОК І ВИРІВНЮВАННЯ



УВАГА! Важке.

Мінімум двоє людей потрібно для переміщення і встановлення сушильної машини.

Правильне вирівнювання сушарки зменшує зайвий шум і вібрацію.

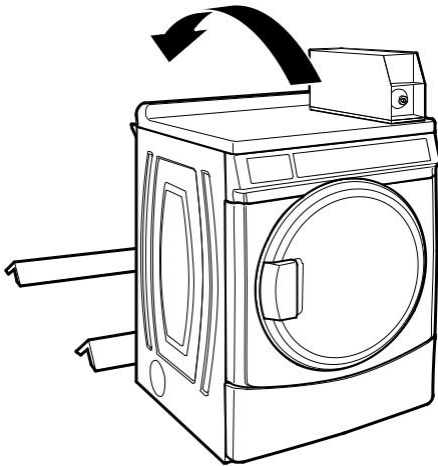
1. Підготовка до встановлення ніжок

Перед переміщення помістіть картон під сушильну машину щоб уникнути пошкодження підлоги.

Використовуйте двоє або більше людей для переміщення сушильної машини в бажане місце.

Зніміть стрічку з передніх кутів сушильної машини. Відкрийте машину і вийміть документи і деталі з баку. Витріть бак вологою тканиною від пилу.

Візьміть два картонні куточки з коробки сушильної машини і покладіть їх на підлогу ззаду машини. Міцно візьміться за корпус машини і покладіть її задньою стінкою на картонні куточки

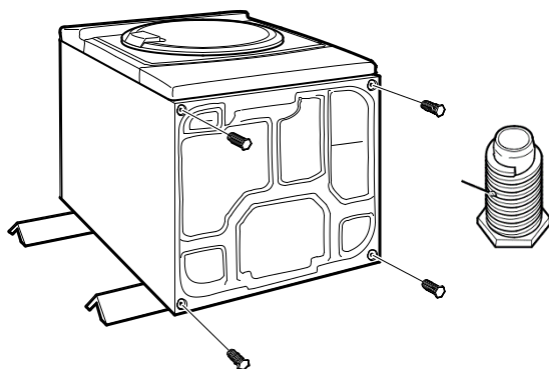


2. Встановлення ніжок

Візьміть ніжки і знайдіть на них маркування. Вкрутіть ніжки в відповідні отвори руками або за допомогою ключа так щоб маркування сховалося.

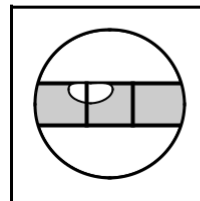
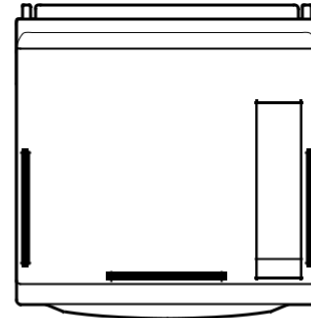
Прилаштуйте ковпачки на кожную ніжку

Підніміть сушарку і перемістіть її до місця встановлення. Вийміть картон з-під сушарки.

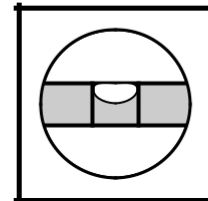


3. Вирівнювання

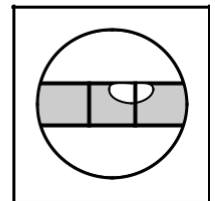
Покладіть рівень наверх сушарки. Перевірте в усіх напрямках. Відрегулюйте ніжки так, щоб сушарка стояла непохитно і горизонтально



Нахил вправо



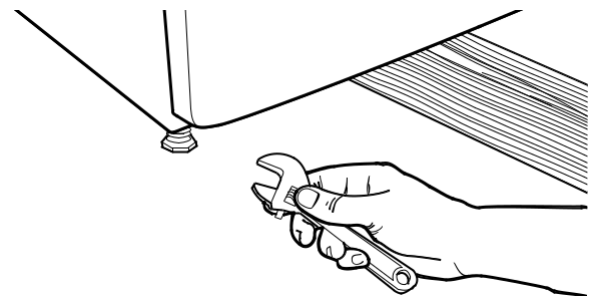
РІВНО



Нахил ліво

4. Фіксація ніжок

Коли сушарка встановлена рівно і непохитно скористайтеся ключем 25мм і затягніть контргайки на ніжках.



ЗАВЕРШЕННЯ ВСТАНОВЛЕННЯ

- Перевірте електричне підключення. Будьте впевнені, що додержані вимоги до електропостачання та способу заземлення. Див. "Електричні вимоги".
- Перевірте, чи всі деталі встановлені.
- Перевірте, що всі ваші інструменти присутні.
- Утилізуйте пакування.
- Увімкніть живлення.

Перевірте роботу сушарки. Використайте будь-який цикл з нагрівом повітря. Дайте сушарці попрацювати принаймні 5 хвилин. Сушарка автоматично зупиняється після закінчення часу.

ЗАУВАЖЕННЯ. Для роботи сушарки дверцята повинні бути закриті. Коли двері відчинені, сушарка зупиняється, але таймер продовжує працювати.

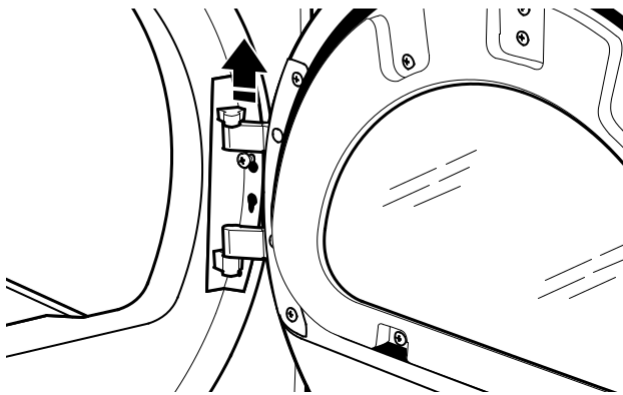
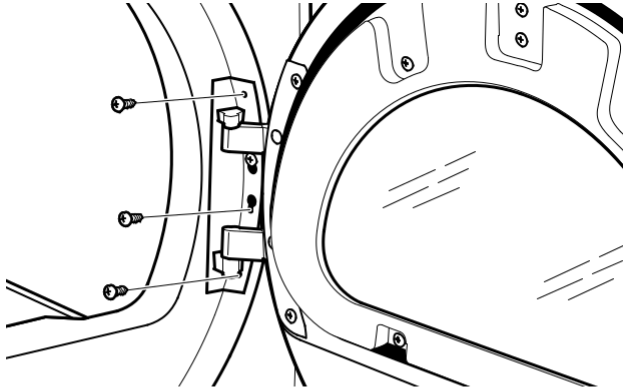
ПЕРЕНАВІШУВАННЯ ДВЕРЕЙ (ОПЦІЯ)

Розбирання дверей

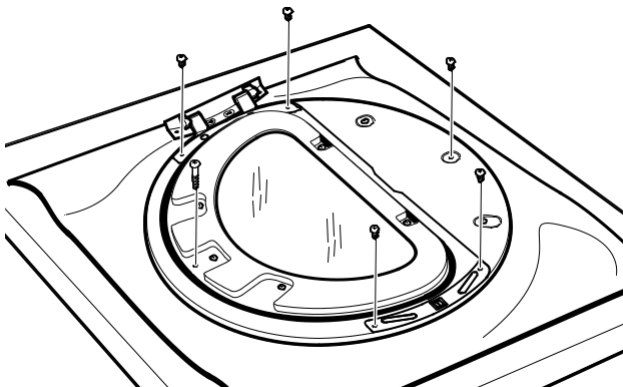
Покладіть м'яку тканину на робочу поверхню щоб запобігти пошкодженню деталей.

Викрутіть три з чотирьох гвинтів якими прикріплено завісу дверей до передньої панелі приладу (крім 2-го зверху). Ослабте останній гвинт і зніміть двері.

Відкрутіть останній гвинт.

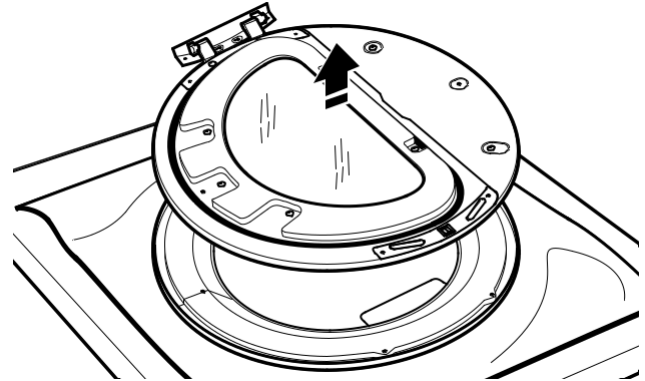


Покладіть зняті двері на підготовлену робочу поверхню внутрішньою стороною догори і викрутіть 6 гвинтів, що з'єднують внутрішню і зовнішню кришку дверей.

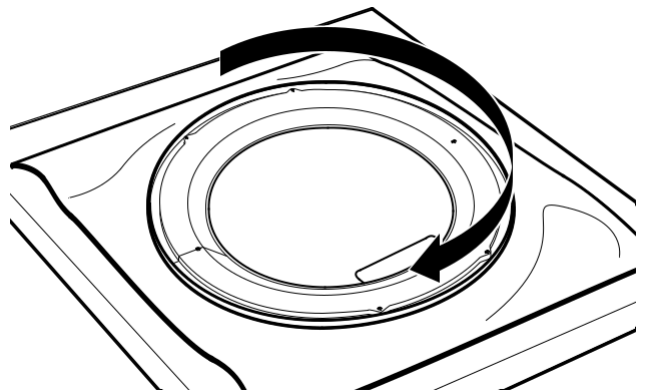


ВАЖЛИВО: Викрутіть лише ті 6 гвинтів, що вказані на малюнку.

Зніміть внутрішню кришку.

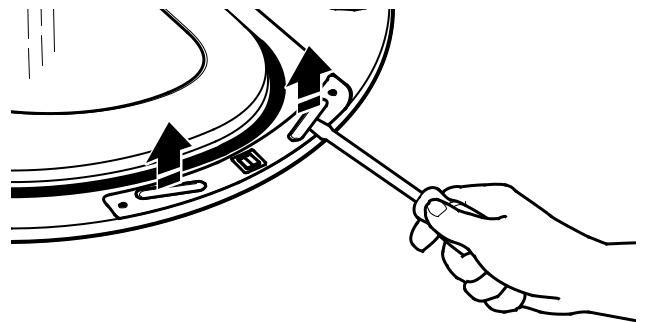


Розверніть зовнішню кришку на 180°.

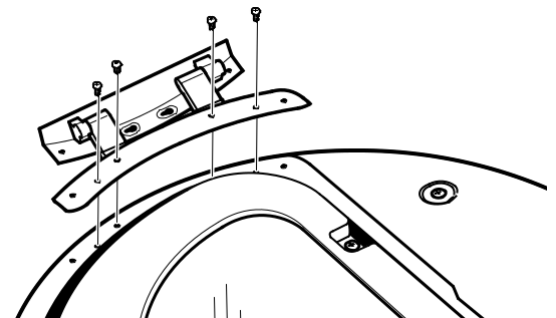


Переставляння завіси

Користуючись маленькою пласкою викруткою видаліть 2 заглушки з внутрішньої кришки дверей. Обережно, щоб не подряпати деталі, просуньте викрутку під заглушку і підніміть її.

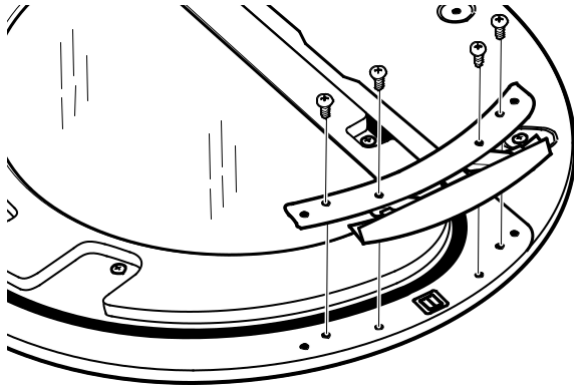


Викрутіть 4 гвинти, що тримають завісу на дверях.

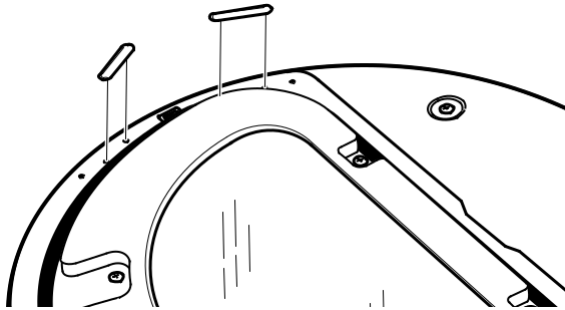


ПЕРЕНАВІШУВАННЯ ДВЕРЕЙ (ОПЦІЯ)

Перемістіть завісу на інший бік. Прикрутіть чотирима гвинтами.



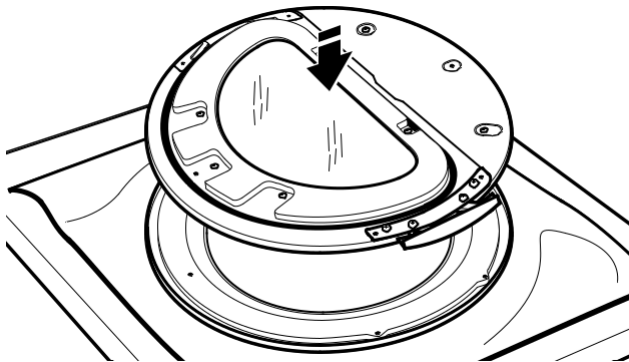
Встановіть заглушки на протилежний бік кришки.



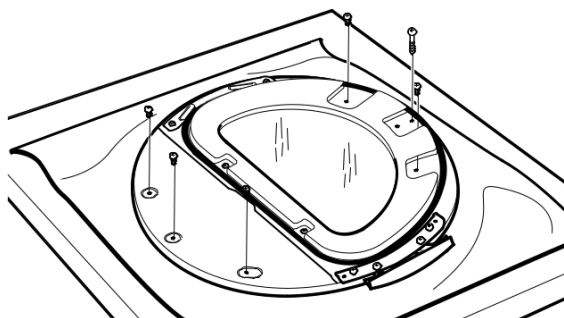
Витріть скло від можливих забруднень і відбитків пальців.

Збирання дверей

Вкладіть внутрішню кришку у відповідне місце на зовнішній кришці.

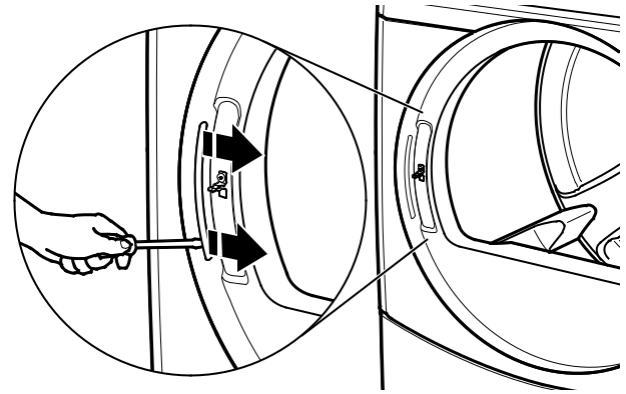


З'єднайте зовнішню і внутрішню кришку шістьма гвинтами.

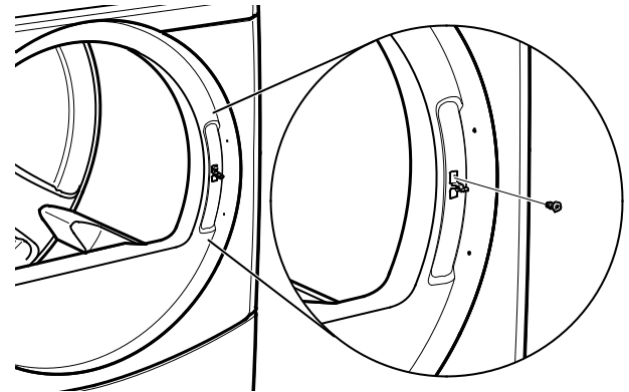


Переміщення фіксатора дверей

Користуючись маленькою плоскою викруткою видаліть заглушку біля фіксатора дверей. Обережно, щоб не подряпати деталі, просуньте викрутку під заглушку і підніміть.

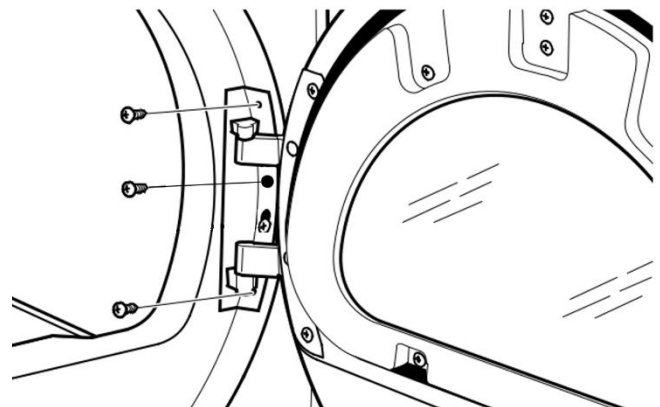


Відкрутіть гвинти, що тримають фіксатор. Зніміть фіксатор.



Прикрутіть фіксатор до іншої сторони.

Прикручування дверей.



Частково прикрутіть 3-й зверху гвинт. Зачепіть завісу за гвинт, вставте гвинти, що залишилися, затягніть всі 4 гвинти.

Видаліть можливі забруднення, наприклад відбитки пальців.

Перевірте, що двері щільно зачиняються.

ІНСТРУКЦІЯ З ОБСЛУГОВУВАННЯ

Очищуйте фільтр до і після кожного циклу сушіння.

Видаляйте ворс, що накопичується в середині сушильної машини і в системі відтоку повітря один раз на рік або частіше в залежності від частоти використання. Чистку повинен виконувати кваліфікований спеціаліст.

Якщо сушильна машина не працює належним чином перевірте наступне:

- Чи підключена машина до електричної мережі?
- Чи вклучено вимикач і запобіжник не виключився?
- Чи зачинено двері щільно?
- Чи достатньо сильно натискаєте кнопки?

ІНСТРУКЦІЇ З ВИКОРИСТАННЯ ПРИЛАДУ

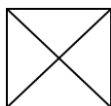
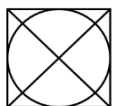
ПАНЕЛЬ КЕРУВАННЯ



- 1 – Індикація ціни для моделей з системами оплати або час до закінчення програми для моделі без системи оплати
- 2 – Вибрана програма сушіння.
- 3 – Кнопки вибору і запуску програми сушіння.
- 4 – Кнопка зупинки виконання програми.

ТАБЛИЦЯ ПРОГРАМ

Цикл	Рекомендації	Тривалість циклу(хв)	Температура сушіння	Відповідне умовне позначення на одязі
WHITES & COLORS	Найкраще підходить для білих і кольорових речей з натуральних тканин	45	Висока	Можна сушити при високій температурі
DELICATES	Для делікатних речей	45	Середня	Сушити при середній температурі Делікатна сушка



УВАГА!

Не можна сушити в сушильній машині речі позначені знаками «не сушити»

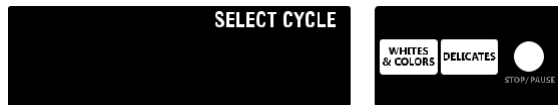
ПОЧАТОК РОБОТИ

1. Завантажте білизну
2. Зачиніть дверцята
3. Натисніть одну з кнопок вибору програм сушіння

ЗАГАЛЬНА ІНФОРМАЦІЯ

Перше включення.

Після встановлення та першого включення дисплей відобразить напис «0 MINUTES», треба відкрити і закрити



дверцята, дисплей почне блимати написом «SELECT CYCLE» (виберіть цикл).

Якщо дисплей показує “OUT OF ORDER” – Це означає, що система діагностувала несправність. Діагностичний код буде показано після цього напису.

Після раптового зникнення і поновлення електричного живлення дисплей буде показувати напис “RESELECT CYCLE”. Треба натиснути кнопку щоб запустити сушарку.

Якщо відчинити двері під час роботи сушарка автоматично зупиниться.

НАЛАШТУВАННЯ СИСТЕМИ ЕЛЕКТРОННОГО КЕРУВАННЯ



УВАГА!

Електронні компоненти чутливі до ураження статичним електричним зарядом.

Статичний електричний заряд завжди присутній будь де.

Наслідки ураження електронної схеми приладу статичним зарядом можуть проявитися відразу або

бути прихованими і проявитися у подальшому.

Завжди використовуйте антистатичний захист - браслет, що під'єднано до заземлюючого контакту приладу.

Інші методи антистатичного захисту ефективні але потребують суворого виконання наступного:

- перед тим як проводити роботи з відкритим приладом декілька раз торкніться заземлюючого контакту пальцями;
- перед тим як вийняти з упаковки електронний компонент одночасно торкніться антистатичного пакування і заземлюючого контакту приладу;
- ніколи не торкайтесь електричних контактів електронного компоненту.

ПРОЦЕДУРА НАЛАШТУВАННЯ

ВАЖЛИВО: прочитайте інструкцію повністю до того як щось робити. Кнопки вибору програми сушіння і дисплей використовуються для налаштування системи. Дисплей буде відображати до 4 цифр і/або букви і десятичну крапку, якими буде закодовано параметр і його величина.

- Кнопка WHITES AND COLORS використовується для зміни величини параметру
- Кнопка DELICATES використовується для переходу на наступний параметр. Коротке натискання призводить до переходу на наступний параметр. Утримання цієї кнопки приводить до автоматичної зміни параметрів з періодом 1 секунда.
- Кнопка STOP/PAUSE використовується для вибору або відміни параметру. Якщо не вказано інше, достатньо одного натискання.

НАЛАШТУВАННЯ СИСТЕМИ ЕЛЕКТРОННОГО КЕРУВАННЯ

Вхід в меню налаштувань.

Видаліть перемичку AA1 з плати управління (див процедуру нижче) або введіть Сервісний код доступу(див.нижче). Якщо встановлено зчитувач дебетової карти увійти в меню налаштувань можна за допомогою сервісної карти згідно інструкцій виробника зчитувача.

ВАЖЛИВО: Відкривайте прилад тільки після повного вимкнення живлення!

Для доступу до перемички AA1:

- Витягніть вилку шнура живлення з розетки або вимкніть живлення зовнішнім вимикачем.
- Відкрийте консоль, від'єднайте перемичку AA1, закрийте консоль.
- Увімкніть живлення.

Якщо сушарка обладнана програмним ключем: Вставте ключ і поверніть проти годинникової стрілки.

Сервісний код доступу є альтернативним методом входу в меню налаштувань. Натисніть таку послідовність на панелі керування: ліва кнопка, права кнопка, ліва кнопка, права кнопка, права кнопка.

Примітка: Ця сушарка запрограмована на заводі і не потребує додаткових налаштувань. Проте, якщо ви бажаєте змінити налаштування див подальші інструкції.

Коди налаштувань

- Кнопка DELICATES використовується для переходу на наступний параметр.
- Кнопка WHITES AND COLORS використовується для зміни величини параметру
- Кнопка STOP/PAUSE використовується для вибору або відміни параметру.

Один чи два знаки ліворуч показують код параметру. Два чи три знаки праворуч – значення параметру.

Примітка: В таблиці вказані параметри за замовчуванням

Код	Пояснення
6 00	Кількість монет для початку роботи. «6 00» для моделі без системи оплати
7 45	Час сушіння в хвилинах. «7 45» = 45 хв
8 FC	Тип оплати. «8 FC» фіксований цикл без оплати
9 00	Лічильник циклів: 00 – вимкнено, 0С – активовано. Для активації потрібно натиснути STOP/PAUSE 3 рази. Опцію неможливо деактивувати. Кількість циклів індикуються наступним чином: 1 XX - сотні. 2 XX – одиниці. Приклад: 1 02 і 2 25 = 200+25=225 циклів.
всі інші	Не використовується в моделі без монетоприймача.

Вихід з меню налаштувань.

Якщо було видалено перемичку AA1:

- Витягніть вилку шнура живлення з розетки або вимкніть живлення зовнішнім вимикачем.
- Відкрийте консоль, вставте перемичку AA1, закрийте консоль.
- Увімкніть живлення.

Якщо сушарка обладнана програмним ключем: Поверніть ключ за годинниковою стрілкою і вийміть ключ.

Якщо для входження до меню налаштувань було застосовано сервісний код доступу, то знаходячись в пункті меню 8 натисніть і утримуйте першу кнопку 4 секунди, потім упродовж 2 хвилини нічого не натискайте. Або вимкніть і увімкніть живлення.

СЕРВІСНЕ ОБСЛУГОВУВАННЯ

Для замовлення сервісних робіт звертайтеся до продавця або до ТОВ «Вірлпул компані Україна» за телефоном 0-800-30-20-30. Будьте готові під час дзвінка повідомити дату продажу, встановлення, а також модель і серійний номер, що зазначені на приладі.

Увага! Виробник, імпортер, продавець, не підтримують гарантію і не компенсують витрати у випадках коли:

- Прилад зберігався, або транспортувався неналежним чином
- Встановлення було виконано з порушенням вимог, викладених в цій інструкції
- Прилад використовувався не за призначенням
- Порушено правила експлуатації
- Виявлено потрапляння всередину приладу сторонніх предметів, тварин, хімічних речовин.
- Виявлено спроби ремонту, модернізації, втручання в конструкцію приладу, що здійснювались неавторизованою особою.