

easy / easy compact / easy split

Электронные цифровые термостаты с функцией размораживания

CAREL



(RUS) Руководство пользователя

→ **ПРОЧИТАЙТЕ И СОХРАНИТЕ
ДАННУЮ ИНСТРУКЦИЮ** ←
**READ AND SAVE
THESE INSTRUCTIONS**



ВНИМАНИЕ



Компания CAREL имеет многолетний опыт разработки оборудования для систем отопления, вентиляции и кондиционирования воздуха, регулярно модернизирует существующие изделия и тщательно следит за качеством всей выпускаемой продукции посредством функциональных и стендовых испытаний. Кроме этого, специалисты компании уделяют повышенное внимание разработке новых инновационных технологий. Однако, компания CAREL и ее действующие филиалы не гарантируют полного соответствия выпускаемой продукции и программного обеспечения индивидуальным требованиям отдельных областей применения данной продукции несмотря на применения самых передовых технологий. Вся ответственность и риски при изменении конфигурации оборудования и адаптации для соответствия конечным требованиям Заказчика полностью ложится на самого Заказчика (производителя, разработчика или наладчика конечной системы). В подобных случаях компания CAREL предлагает заключить дополнительные соглашения согласно которым специалисты компании выступают в качестве экспертов и предоставят необходимые консультации для достижения требуемых результатов по конфигурированию и адаптации оборудования.

Продукция компании CAREL разрабатывается по современным технологиям и все подробности работы и технические описания приведены в эксплуатационной документации, прилагающейся к каждому изделию. Кроме этого, технические описания продукции опубликованы на сайте www.carel.com. Для гарантии оптимального использования, каждое изделие компании CAREL в зависимости от степени его сложности требует определенной настройки конфигурации, программирования и правильного ввода в эксплуатацию. Несоблюдение требований и инструкций, изложенных в руководстве пользователя, может привести к неправильной работе или поломке изделия; компания CAREL не несет ответственности за подобные повреждения. К работам по установке и техническому обслуживанию оборудования допускается только квалифицированный технический персонал.

Эксплуатация оборудования осуществляется только по назначению и в соответствии с правилами, изложенными в технической документации. Кроме предостережений, приведенных далее в техническом руководстве, необходимо соблюдать следующие правила в отношении любых изделий компании CAREL:

- Защита электроники от влаги. Берегите от воздействия влаги, конденсата, дождя и любых жидкостей, которые содержат коррозионные вещества, способные повредить электрические цепи. Разрешается эксплуатировать изделие только в подходящих местах, отвечающих требованиям по температуре и влажности, приведенным в техническом руководстве.
- Запрещается устанавливать изделие в местах с повышенной температурой. Повышенные температуры существенно снижают срок службы электронных устройств и могут привести к повреждениям пластиковых деталей и нарушению работы изделия. Разрешается эксплуатировать изделие только в подходящих местах, отвечающих требованиям по температуре и влажности, приведенным в техническом руководстве.
- Разрешается открывать изделие только согласно инструкциям, приведенным в данном руководстве;
- Берегите изделие от падений, ударов. В противном случае могут повредиться внутренние цепи и механизмы изделия.
- Запрещается использовать коррозионные химические вещества, растворители и моющие средства.
- Запрещается использовать изделие в условиях, отличающихся от указанных в техническом руководстве.

Все вышеприведенные требования также распространяются на контроллеры, программаторы, адаптеры последовательного интерфейса и другие аксессуары, представленные компанией CAREL.

Компания CAREL регулярно занимается разработкой новых и совершенствованием имеющихся изделий. Поэтому, компания CAREL сохраняет за собой право изменения и усовершенствования любых упомянутых в данном руководстве изделий без предварительного уведомления.

Изменения технических данных, приведенных в руководстве, также осуществляется без обязательного уведомления.

Степень ответственности компании CAREL в отношении собственных изделий регулируется общими положениями договора CAREL, представленного на сайте www.carel.com и/или дополнительными соглашениями, заключенными с заказчиками; в частности, компания CAREL,

ее сотрудники и филиалы/подразделения не несут ответственности за возможные издержки, отсутствие продаж, утрату данных и информации, расходы на взаимозаменяемые товары и услуги, повреждения имущества и травмы людей, а также возможные прямые, косвенные, случайные, наследственные, особые и вытекающие повреждения имущества вследствие халатности, установки, использования или невозможности использования оборудования, даже если представители компании CAREL или филиалов/подразделений были уведомлены о вероятности подобных повреждений.

ВНИМАНИЕ



Во избежание электромагнитных наводок не рекомендуется прокладывать кабели датчиков и цифровые сигнальные линии вблизи силовых кабелей и кабелей индуктивных нагрузок.

Запрещается прокладывать силовые кабели (включая провода распределительного щитка) в одном кабелеканале с сигнальными кабелями.

УТИЛИЗАЦИЯ



Изделие произведено с применением металлических и пластиковых деталей.

В соответствии с требованиями европейской директивы 2002/96/EC от 27 января 2003 года и действующим государственным законодательством, необходимо соблюдать следующие правила:

1. Изделия не утилизируются вместе с обычными городскими отходами, а собираются и утилизируются отдельно;
2. Следует пользоваться услугами государственных и частных организаций, занимающихся сбором и хранением мусора. Также можно вернуть отработавшее ресурс оборудование дистрибьютору при приобретении нового оборудования.
3. Изделие может содержать вредные вещества: неправильная эксплуатация или утилизация изделия может нанести вред здоровью людей и окружающей среде;
4. Символ перечеркнутого мусорного ящика, указанный на изделии, упаковочном материале или руководстве по эксплуатации означает, что изделие выпущено на рынок позднее 13 августа 2005 года и утилизируется отдельно;
5. Наказание за незаконную утилизацию электрических и электронных изделий устанавливается государственными органами надзора за ликвидацией отходов.

Оглавление

1. ВВЕДЕНИЕ	7
1.1 Основные характеристики.....	7
1.2 Модельный ряд.....	7
1.3 Основные различия между термостатами серии easy, easy compact и easy split.....	9
1.4 Датчики NTC и PTC	9
1.5 Аксессуары.....	9
1.6 Термины и определения	9
2. МОНТАЖ И УСТАНОВКА	10
2.1 Монтаж.....	10
2.2 Электрические соединения.....	11
2.3 Схема подключения нескольких термостатов	13
3. ИНТЕРФЕЙС И ЗАПУСК	14
3.1 Термостаты серии easy.....	14
3.2 Термостаты серии easy compact.....	14
3.3 Термостаты серии easy split.....	15
3.4 Подготовка.....	15
3.5 Управление кнопками	15
4. ФУНКЦИИ И ПАРАМЕТРЫ	17
4.1 Параметры настройки датчика температуры	17
4.2 Параметры настройки измерения температуры.....	17
4.3 Параметры регулирования температуры.....	18
4.4 Функция аварийного управления компрессором.....	18
4.5 Фнкция непрерывного цикла	19
4.6 Защита компрессора.....	19
4.7 Функция размораживания.....	19
4.8 Параметры предупредительной сигнализации.....	22
4.9 Параметры настройки контроля дверки холодильной камеры	25
4.10 Параметры управления вентилятором испарителя.....	27
4.12 Параметр EZY	29
4.13 Другие параметры настройки	29
5. ТАБЛИЦЫ ПРЕДУПРЕЖДЕНИЙ И ПАРАМЕТРОВ	31
5.1 Таблица предупреждений.....	31
5.2 Описание основных предупреждений	31
5.3 Ошибка данных.....	32
5.4 Изменение параметров.....	32
5.5 Восстановление заводских значений параметров.....	32
5.6 Таблица параметров термостатов серии easy.....	33
5.7 Таблица параметров термостатов серии easy compact ..	34
5.8 Таблица параметров термостатов серии easy split	35
5.9 Готовые варианты конфигурации (параметр EZY).....	36
5.10 Поиск и диагностика неисправностей	38
6. ТЕХНИЧЕСКИЕ ХАРАКТЕРИСТИКИ	39
6.1 Технические характеристики термостатов серии easy.....	39
6.2 Технические характеристики термостатов серии easy compact	39
6.3 Технические характеристики термостатов серии easy split	40
6.4 Электромагнитная совместимость	41

1. ВВЕДЕНИЕ

Электронные микропроцессорные контроллеры со встроенным светодиодным дисплеем серии easy, easy compact и easy split предназначены для управления холодильными установками, охлаждаемыми прилавками и витринами. Сохранив все достоинства предыдущей серии PJ32, новые термостаты стали еще экономичней и проще в управлении. Добавились новые

функции, призванные повысить динамичность и эффективность регулирования температуры и управления размораживанием. Серия easy compact – это самые компактные, экономичные и простые в использовании термостаты со встроенным дисплеем и одним релейным выходом. Серия easy split – это термостаты с отдельным блоком питания.

1.1 Основные характеристики

Основные функции и характеристики термостатов серии easy, easy compact и easy split приведены ниже в таблице.

Описание	Модель		
	easy	easy compact	easy split
Эргономичные кнопки управления (три кнопки, материал - поликарбонат)	✓	✓	✓
Блокирование кнопок термостата для защиты от несанкционированного доступа	✓	✓	✓
Защита параметров настройки термостата паролем	✓	✓	✓
Индикация цифр	-199...999	-99...99	-199...999
Десятичная дробь	✓	✓	✓
Индикация температуры в градусах Цельсия и Фаренгейта (°C и °F)	✓	✓	✓
Светодиодный дисплей			
Разморозка (*)	- остановкой компрессора	✓	✓
	- ТЭН размораживания	✓	✓
	- горячим газом	✓	✓
	- ТЭН размораживания с контролем температуры	✓	✓
Функция аварийного управления компрессором	✓	✓	✓
Функция непрерывного цикла	✓	✓	✓
Релейные выходы (*)			
Аналоговые входы датчиков NTC и PTC, не более двух, (*)	✓	✓	-
Аналоговые входы датчиков NTC/NTC-HT, не более двух	-	-	✓
Конфигурируемый аналоговый или цифровой вход (*)	✓	-	✓
Для моделей с двумя и более датчиками: индикация показаний 2-го/3-го датчиков (*)	✓	✓	✓
Разъем ключа программирования CAREL IROPZKEY** (*)	✓	✓	✓
Разъем адаптера CAREL IROPZ485 (для RS485) (*)	✓	✓	✓
Зуммер (звуковой предупредительный сигнал) (*)	✓	-	✓
Несъемные и съемные клеммы	✓	✓	-
Фронтальное или заднее крепление	✓	✓	✓
Функция Easy Set (быстрая настройка параметров термостата)	✓	✓	✓

Таблица 1.а

(*) Проверьте, что ваша модель термостата поддерживает эту возможность.



Важно: необходимо проверить, что выбранная модель термостата поддерживает конкретную функцию.

1.2 Модельный ряд

Основное различие термостатов серии easy и easy compact заключается в поддерживаемых функциях и количестве входов/выходов. Термостаты серии easy split имеют отдельный блок питания.

Термостаты серии easy:

Регулирующие термостаты PJEZS (0, 1, 6, 7)*; PJEZ(X, Y)*; PJEZC* и нерегулирующие термостаты PJEZM(0, 1, 6, 7)*

Термостаты серии easy compact:

Регулирующие термостаты PJEZS(N, P)* и нерегулирующие термостаты PJEZM(N, P)*

Термостаты серии easy split:

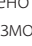
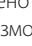
Регулирующие термостаты PJEZ*8**** с одним релейным выходом для управления освещением.

Модели и особенности

Модели S (PJEZS*)

Отличный термостат для управления статичными холодильными установками (т.е. с испарителем без вентилятора), работающими при температуре свыше 0 °C. Фактически данная модель совмещает функции нерегулирующего термостата (термометра) с индикацией температуры холодильной установки, и функции электронного термостата с управлением компрессором (или электромагнитным клапаном в системе несколькими установками), таким образом, поддерживая заданную температуру. Кроме этого, термостат поддерживает специальные алгоритмы защиты компрессора и функцию автоматического размораживания выключением компрессора.

Модели X и Y (PJEZX*, PJEZY*)

Эти термостаты предназначены для управления статичными холодильными установками, работающими при температуре ниже 0°C, где требуется активное размораживание с применением электрических нагревателей или горячего газа. Термостаты PJEZ(Y,X)* совмещают функции обычного термометра и регулирующего термостата (как и модель PJEZS), обеспечивая управление размораживанием. Периодичность и продолжительность цикла размораживания легко настраиваются. Цикл размораживания завершается по достижению заданной температуры (датчик испарителя) или по истечению заданного времени. Кроме этого, такие термостаты имеют два входа датчиков, один управляющий датчик в помещении и один датчик размораживания, и конфигурируемый цифровой вход, который также можно использовать для подключения датчика. Также предусмотрено два выхода для управления приводом (компрессора ) и размораживания . Различие между термостатами PJEZY и PJEZX заключается в следующем: Модель PJEZY имеет электрически соединенные между собой реле; Модель PJEZX имеет независимые реле.

Модели С (PJEZC*)

Это самые функциональные термостаты для управления вентилируемыми установками, работающими при низкой температуре. Имеют три релейных выхода для полноценного управления компрессором, вентилятором и размораживанием. Все три реле термостатов с трансформатором питания 230 В и 115 В размещаются в очень компактном корпусе без ухудшения эксплуатационных характеристик или надежности термостата.

Модели М (PJEZM*)

Это простые термостаты предназначенные для индикации температуры.

Сводная таблица функций термостатов

функция	ссылка на параграф	easy								easy compact				easy split	
		мод. С	мод. X	мод. Y	мод. S		мод. М		мод. S		мод. М		мод. S	мод. С	
					2 зонда + Мультл. вход	1 зонд	2 зонда + Мультл. вход	1 зонд	2 зонда	1 зонд	2 зонда	1 зонд			
отображение температуры	4.2	✓	✓	✓	✓	✓	✓	✓	✓	✓	✓	✓	✓	✓	
измерение температуры в °C/°F	4.2	✓	✓	✓	✓	✓	✓	*	✓	✓	✓	*	✓	✓	
доступ к параметрам защищённый паролем	5.4	✓	✓	✓	✓	✓	✓	*	✓	✓	✓	*	✓	✓	
изменение установленных значений	3.5	✓	✓	✓	✓	✓	✓	*	✓	✓	✓	*	✓	✓	
управление ночных установленных значений	4.3	✓	✓	✓	✓	-	✓	-	-	-	-	-	✓	✓	
прямое подключение/отключение тревоги зонда 2	4.2	-	-	-	-	-	✓	-	-	-	✓	-	-	-	
градуирование температурных зондов	4.1	✓	✓	✓	✓	✓	✓	*	✓	✓	✓	*	✓	✓	
регулирование температуры в прямом режиме	4.3	✓	✓	✓	✓	✓	-	-	✓	✓	-	-	✓	✓	
регулирование температуры в обратном режиме	4.3	✓	✓	✓	✓	✓	-	-	✓	✓	-	-	✓	✓	
защита компрессора	4.6	✓	✓	✓	✓	✓	-	-	✓	✓	-	-	✓	✓	
настройка параметров	4.4	✓	✓	✓	✓	✓	-	-	✓	✓	-	-	✓	✓	
постоянный цикл	4.5	✓	✓	✓	✓	✓	-	-	✓	✓	-	-	✓	✓	
размораживание	4.7	✓	✓	✓	✓	✓	-	-	✓	✓	-	-	✓	✓	
тревога высокой/низкой температуры	4.8	✓	✓	✓	✓	✓	✓	*	✓	✓	✓	*	✓	✓	
тревога загрязнённого конденсатор	4.8	✓	✓	✓	✓	-	✓	-	✓	-	✓	-	✓	✓	
Управление вентилятором испарителя	4.10	✓	-	-	-	-	-	-	-	-	-	-	-	✓	
ВКЛ/ВЫКЛ	3.5	✓	✓	✓	✓	✓	✓	*	✓	✓	✓	*	✓	✓	
конфигурация вспом.выхода	4.13	✓	✓	✓	✓	✓	✓	*	✓	✓	✓	*	✓	✓	
подключение/отключение кноп.пульт	4.13	✓	✓	✓	✓	✓	✓	*	✓	✓	✓	*	✓	✓	
подключение/отключение зумера	4.13	✓	✓	✓	✓	✓	✓	*	-	-	-	-	✓	✓	
показание Duty setting	4.13	✓	✓	✓	✓	✓	✓	*	✓	✓	✓	*	✓	✓	
быстрый выбор установки параметров	4.12	✓	✓	✓	✓	✓	-	-	✓	✓	-	-	✓	✓	
часы и управление часовыми поясами	4.11	✓	✓	✓	-	-	-	-	-	-	-	-	✓	✓	
Контроль дверцы холодильной камеры и управление освещением	4.8	-	-	-	-	-	-	-	-	-	-	-	✓	✓	
Выключение сигнализации высокой температуры в момент запуска	5.1	-	-	-	-	-	-	-	-	-	-	-	✓	✓	
Параллельное управление вторым компрессором	4.13	-	-	-	-	-	-	-	-	-	-	-	✓	✓	
2-ступенчатое управление вторым компрессором с/без чередования	4.13	-	-	-	-	-	-	-	-	-	-	-	✓	✓	
Управление вентилятором при выключенном компрессоре	4.10	-	-	-	-	-	-	-	-	-	-	-	-	✓	
Ночной режим и управление освещением	4.11	-	-	-	-	-	-	-	-	-	-	-	✓	✓	

Таблица 1.b

*присутствует, но не устанавливается ни кнопочном пультом не ключом программирования

1.3 Основные различия между термостатами серии easy, easy compact и easy split

В отличие от компактных моделей серии easy и easy compact, термостаты серии easy split имеют отдельный блок питания. Есть и другие отличия, например, дополнительное конфигурируемое реле управления освещением или вторым компрессором, а также новые программные функции. Ниже в таблице приведены основные различия со ссылками на страницы руководства.

Описание	easy, easy compact	easy split	easy split parameter	стр.
поддерживаемые датчики (выбор параметром, только для серии easy split,)	NTC, PTC	NTC, NTC-HT	/P	9
релейный выход управления освещением	НЕТ	ЕСТЬ	H1=4	29
включение/выключение освещения кнопками термостата	только разморозка	ЕСТЬ	H1=4	16
выбор скорости обновления температуры на дисплее термостата	НЕТ	ЕСТЬ	/3	17
датчик жалюзи (ночной режим) и управление освещением	НЕТ	ЕСТЬ	A4=4	24
выключение вентилятора испарителя и управление освещением/без управления освещением по датчику дверки холодильной камеры	НЕТ	ЕСТЬ	A4=7, 10	25
выключение вентилятора испарителя, компрессора и управление освещением/без управления освещением по датчику дверки холодильной камеры	НЕТ	ЕСТЬ	A4=8, 11	25
контроль дверцы холодильной камеры и управления освещением	НЕТ	ЕСТЬ	Ado	25
отдельный релейный выход для параллельного управления вторым компрессором	НЕТ	ЕСТЬ	H1=5	29
2-ступенчатое управление вторым компрессором с/без чередования	НЕТ	ЕСТЬ	H1=7/6	29
задержка запуска второго компрессора	НЕТ	ЕСТЬ	c11	19
управление вентилятором при выключенном компрессоре	НЕТ	ЕСТЬ	F2=2, F4, F5	27
ночной режим с управлением освещением	НЕТ	ЕСТЬ	A4=4, H1=4	24
настройка даты (год, месяц, день)	НЕТ	ЕСТЬ	YEr, MOh, dMO	28
выключение предупреждения высокой темп. при включении	НЕТ	ЕСТЬ	-	31
запрос техобслуживания (SrC)	НЕТ	ЕСТЬ	HMP, HMd, HMg	30

Таблица 1.с

1.4 Датчики NTC и PTC

Все термостаты серии easy и easy compact предусматривают возможность подключения датчиков PTC и NTC, отвечающих требованиям стандарта CAREL: величина сопротивления датчика PTC должна быть 985 Ом при температуре 25°C, а датчика NTC 10 кОм. Конкретный тип подсоединяемого датчика зависит от модели термостата (см. шифр). При этом термостаты серии easy поддерживают только датчики NTC и высокотемпературные датчики NTC (50 кОм при 25°C). Выбор типа подсоединяемого датчика осуществляется через меню параметров. Ниже приведены наиболее распространенные модели CAREL.

Шифр	Описание	Рабочий диапазон	Класс защиты
NTC***HP00	Датчик NTC, тело 6x15 мм, пластик	-50 до 50°C	IP67
NTC***HT00	Высокотемп. датчик NTC, тело 5x20 мм, полиэстер	от 0 до 120°C (не более 150°C в течение 3000 ч)	IP55
NTC***WP00	Датчик NTC, тело 6x40 мм, металл	-50 до 100°C	IP67
PTC***W000	Датчик PTC, тело 6x40 мм, металл, длина 1,5 м	-50 до 100°C	IP67

Таблица 1.d

1.5 Аксессуары

- Ключ программирования CAREL IROPZKEY* (для копирования параметров);
- Адаптер CAREL IROPZ485S0 RS485 (для диспетчерской сети по интерфейсу RS485);
- Адаптер CAREL USB/RS485 CVSTDUMOR0 для подключения компьютера через порт USB к сети через RS485;
- Программное обеспечение VPM, можно скачать с сайта <http://ksa.carel.com>. Программное обеспечение предназначено для ввода термостата в эксплуатацию, настройки параметров и обновления прошивки термостата;

- Программное обеспечение COMTOOL, можно скачать с сайта <http://ksa.carel.com>. Программное обеспечение устанавливается на любом компьютере и позволяет программировать термостат, создавать и хранить в файлах различные варианты конфигурации, создавать собственные наборы параметров для быстрого программирования термостата, создавать профайлы пользователей с паролями. Для подключения компьютера к термостату необходим USB/RS485 адаптер (шифр CVSTDUMOR0);
- соединительный кабель термостата и блока питания (только для моделей серии easy split). Варианты длины кабеля: (PEOPZC 1500=1,5 м, PEOPZC3000=3,0 м, PEOPZC5000=5,0 м).

1.6 Термины и определения

Непрерывный цикл: функция управления компрессором, когда он работает в течение заданного периода времени.

Размораживание: функция управления размораживанием испарителя.

Аварийное управление компрессором: защитная функция, которая включает компрессор через заданные интервалы в случае отказа управляющего датчика.

easy: торговая марка термостатов PJEZ(S, X, Y, C, M)*.

easy compact: более компактный и экономичный вариант термостатов серии easy. Имеющиеся модели: PJEZ(S, M)*.

easy split: вариант термостата с отдельным блоком питания. Имеются модели: с часами реального времени (PJEZ*8R***) и без часов реального времени (PJEZ*8I***), с блоком питания в пластиковом корпусе (PJEZ*8**5*) и без пластикового корпуса (PJEZ*8**4*).

2. МОНТАЖ И УСТАНОВКА

2.1 Монтаж



Внимание:

Запрещается устанавливать термостаты в следующих местах:

- относительная влажность более 90% или присутствует конденсат;
- сильная вибрация или удары;
- постоянное попадание воды;
- агрессивные вещества (например, пары аммиака и серы, соляной туман, дым) во избежание коррозии и/или окисления;
- источники сильных магнитных и/или радиочастотных помех (запрещается размещать вблизи антенн передатчиков);
- вблизи приемопередатчиков, антенн и так далее;
- значительные и резкие колебания окружающей температуры;
- огнеопасные газы или пожароопасные смеси;
- загрязненные места (образование коррозионной патины с возможным окислением и ухудшением изоляции).

Установка термостатов серии easy, easy compact и easy split: необходимо подготовить отверстие в панели по установочному шаблону 71x29 мм.

Монтаж в панель, фиксатор с 2-мя защелками (Рис. 2.a и 2.b)

- Вставьте термостат в отверстие панели (шаг № 1);
- Чтобы закрепить термостат, сдвиньте фиксатор по направляющим в направлении тыльной стороны панели. Убедитесь, что фиксатор плотно придвинут к тыльной стороне панели (шаг № 2);

easy

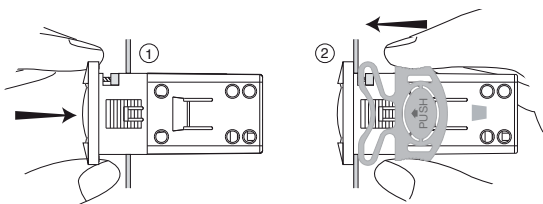


Рис. 2.a

easy compact, easy split

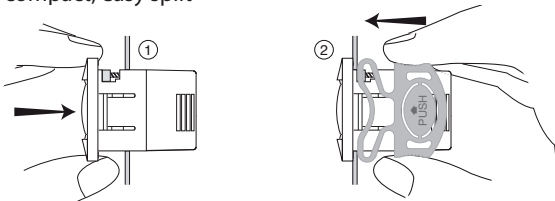


Рис. 2.b

Демонтаж термостата с панели

- Чтобы снять термостат, аккуратно сожмите защелки фиксатора (см. где находится метка "push") и сдвиньте фиксатор по направляющим.

Монтаж в панель, крепление винтами (Рис. 2.c)

- толщина панели должна быть не более 3мм;
- снимите декоративную панель термостата и убедитесь в наличии двух язычков (они не должны выступать за пределы установочного шаблона). При необходимости можно ослабить два винта в лицевой панели термостата. Нельзя полностью откручивать винты. Следите, чтобы они не выпали из лицевой панели (шаг № 1);
- вставьте термостат в отверстие панели, удерживая руками за центральную часть лицевой панели термостата (шаг № 1);
- отверткой поверните нижний винт на 90°, язычок должен выступить и зацепиться за панель. Теперь, полностью затяните винт, чтобы закрепить панель. Будьте аккуратны, чтобы не перетянуть винт –

достаточно просто подтянуть винт на пол-оборота, чтобы сжать прокладку; Если язычок не зацепился за панель, открутите винт и надавите на термостат вместе с отверткой, чтобы язычок выскочил из углубления. Старайтесь не ослаблять винт слишком сильно, головка винта не должна подниматься над поверхностью лицевой панели (шаг № 2);

- повторите аналогичную операцию с верхним винтом (шаг № 2);
- поставьте на место декоративную панель термостата (шаг № 3).

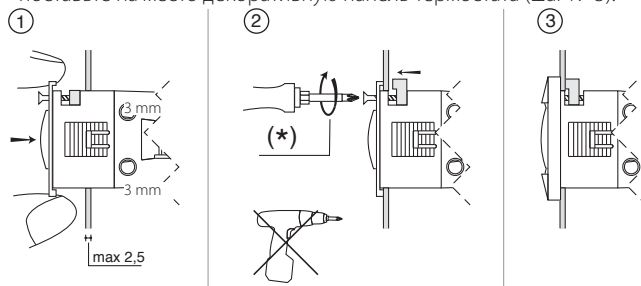


Рис. 2.c

(*) Следите, чтобы не перетянуть винты.

Демонтаж термостата из панели

- снимите переднюю декоративную панель термостата;
- ослабьте нижний винт и когда лицевая панель термостата отделится от панели, слегка придавливая, ее отверните винт еще на 90°, чтобы язычок зашел в углубление;
- повторите аналогичные действия с верхним винтом;
- вытащите термостат из панели, удерживая его горизонтально.

easy split: монтаж и размеры блока питания

Монтаж осуществляется при помощи пластиковых вставок или пластиковых ножек. Блок питания поставляется в стандартном корпусе для монтажа в панель размером 190x140x70.

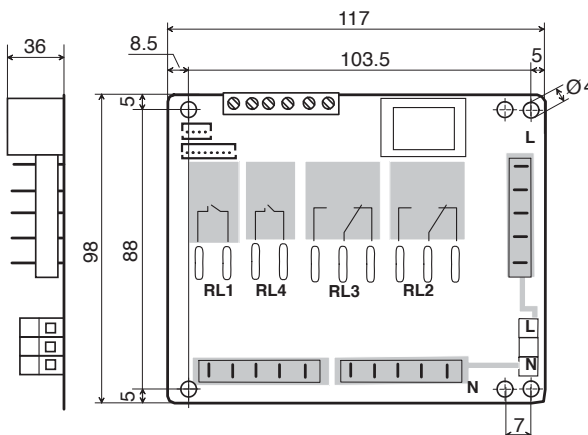


Рис. 2.d



Внимание:

- изоляция соединительных кабелей должна выдерживать температуру не менее 90 °C;
- максимальная рабочая температура контактных пластин должна быть не более 100°C
- если блок питания монтируется в металлический электрический шкаф, расстояние между шкафом и любой точкой блока должно быть не менее 10мм (задняя сторона, края и монтажные отверстия);
- длина соединительных кабелей датчика и цифровых входов не должна превышать 10м; необходимо разделить кабели между собой в соответствии с требованиями в отношении наводки помех;
- надежно закрепите исходящие кабели, чтобы они не касались компонентов низкого напряжения (ELV).

2.2 Электрические соединения

⚠ Внимание:

- электрический монтаж осуществляется только квалифицированным электриком;
- запрещается использовать сеть питания, отличающуюся от указанной. В противном случае, можно повредить термостат;
- для термостатов серии easy split с пластиковым корпусом максимальный ток сети питания составляет 16А, при этом термостат может нагреваться: в этом случае следите, чтобы не превысить максимальную допустимую температуру. Подробнее см. таблицу технических характеристик;
- во избежание электромагнитных наводок не рекомендуется прокладывать кабели датчиков и цифровые сигнальные линии вблизи силовых кабелей и кабелей индуктивных нагрузок. Запрещается прокладывать силовые кабели (включая электрические кабели) в одном кабелеканале с сигнальными кабелями. Запрещается прокладывать кабели датчиков вблизи силового оборудования (контакторов, автоматических выключателей и др.);
- длина кабелей датчика и сигнализаторов должна быть максимально короткой. Избегайте прокладывать кабели вокруг силовых устройств. В качестве соединительных кабелей датчиков следует использовать экранированные кабели с минимальным сечением каждой жилы 0,5 мм²;
- избегайте физического контакта со внутренними электронными компонентами;
- несоблюдение правил выполнения электрических соединений, а также использование соединений противоречащих требованиям настоящего руководства, может стать причиной травмы персонала и привести к порче оборудования и подсоединенных устройств;
- монтаж термостата следует осуществлять с применением всех электромеханических предохранительных устройств, требуемых для обеспечения безопасной работы оборудования и персонала.

i Сведения:

- расстояние между датчиками и термостатом не должно превышать 30 метров или 10 метров для термостатов серии easy split. При большем удалении датчиков необходимо использовать кабели с сечением проводника не менее 1 мм². По возможности, лучше чтобы кабели были экранированными. Экран кабеля подсоединяется к общему заземлению датчика. Запрещается заземлять другой конец экрана (со стороны сигнализатора);
- датчики размораживания должны иметь класс защиты IP67; при установке датчиков вертикальная кола должна находиться сверху, чтобы не препятствовать стоку возможного конденсата. Термисторные датчики температуры (NTC и PTC) не имеют полярности, поэтому порядок подсоединения выводов значения не имеет;
- используйте наконечники кабелей, подходящие к соответствующим зажимам. Ослабьте винт, вставьте наконечник кабеля и затяните винт. По завершении операции слегка потяните кабель, чтобы убедиться в прочности соединения.

В зависимости от модели термостата, входные и выходные клеммы могут быть разного типа:

- стандартные винтовые зажимы;
- съемные зажимы с винтовым соединительным блоком под кабель;
- съемные зажимы с обжимным соединительным блоком под кабель;
- съемные зажимы, которые значительно упрощают подключение термостата при установке и обслуживании. При этом существенно снижена вероятность ошибок при подключении, потому что предусмотрено три соединительных блока с разным количеством контактов.

Подключение входных и выходных разъемов осуществляется в соответствии с указаниями, приведенными на заводской табличке термостата.

Для термостатов с переменным питающим напряжением 12 В:

- при запитывании термостата от сети питания необходимо использовать защитный трансформатор, обеспечивающий двойную изоляцию между сетью питания и низковольтной электроникой. При необходимости дополнительный предохранитель включается последовательно с основным предохранителем (32 mAТ, шифр TRA12VDE00). Соединительный кабель между трансформатором и

термостатом должен быть максимально коротким;

- при запитывании термостата от низковольтного источника, отличного от 12 Vac, необходимо использовать подходящий трансформатор с двойной изоляцией между основной и вторичной обмотками и средством защиты бросков напряжения на основной обмотке трансформатора (2000 В для промышленного применения).
- поскольку двойная изоляция не гарантируется между разъемами питания и релейными выходами, следует использовать только безопасные низковольтные нагрузки напряжением до 42 В.

Питающее напряжение, поступающее на эти разъемы, (см. схемы соединений) должно соответствовать номинальным величинам, указанным на заводской табличке термостата. Термостаты, рассчитанные на переменное питающее напряжение 230 В и 115 В имеют усиленную изоляцию. В термостатах, рассчитанных на переменное или постоянное питающее напряжение 12 В, такой изоляции не предусмотрено.

Термостаты серии easy split:

См. приведенную схему соединений;

- питание L, N, PE: используйте кабели подходящего сечения в зависимости от нагрузки (2,5 мм² для нагрузки номиналом до 16А и 4 мм² для нагрузки номиналом до 24А);
- подключение нагрузки: используйте кабель с розеткой и 6,3 мм контактными пластинами и сечением 2,5 мм² для нагрузок до 16А;
- используйте:
 - кабели с максимальной рабочей температурой не менее 90 °С
 - максимальная рабочая температура контактных пластин должна быть не менее 100°С
- требования к внутренним переключкам питания нагрузок такие же как в предыдущем пункте;
- сечение жил кабелей датчиков и цифровых входов должно быть от 0,5 до 1,5 мм²;
- подключение термостата специальными кабелями.

Схемы соединений термостатов серии easy

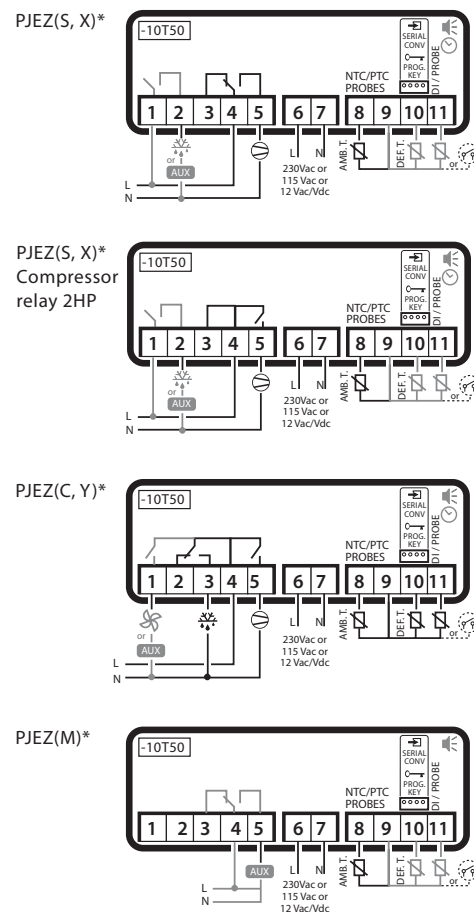


Рис. 2.e

Схемы соединений термостатов серии easy compact

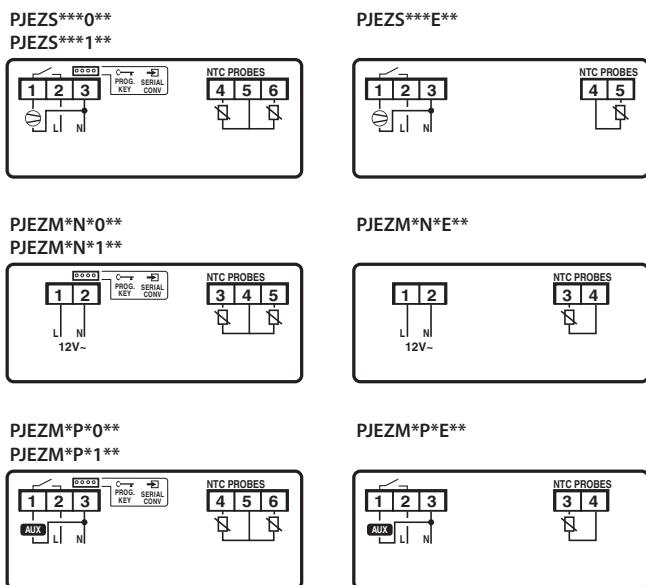


Рис. 2.f

Схема соединений термостатов серии easy split

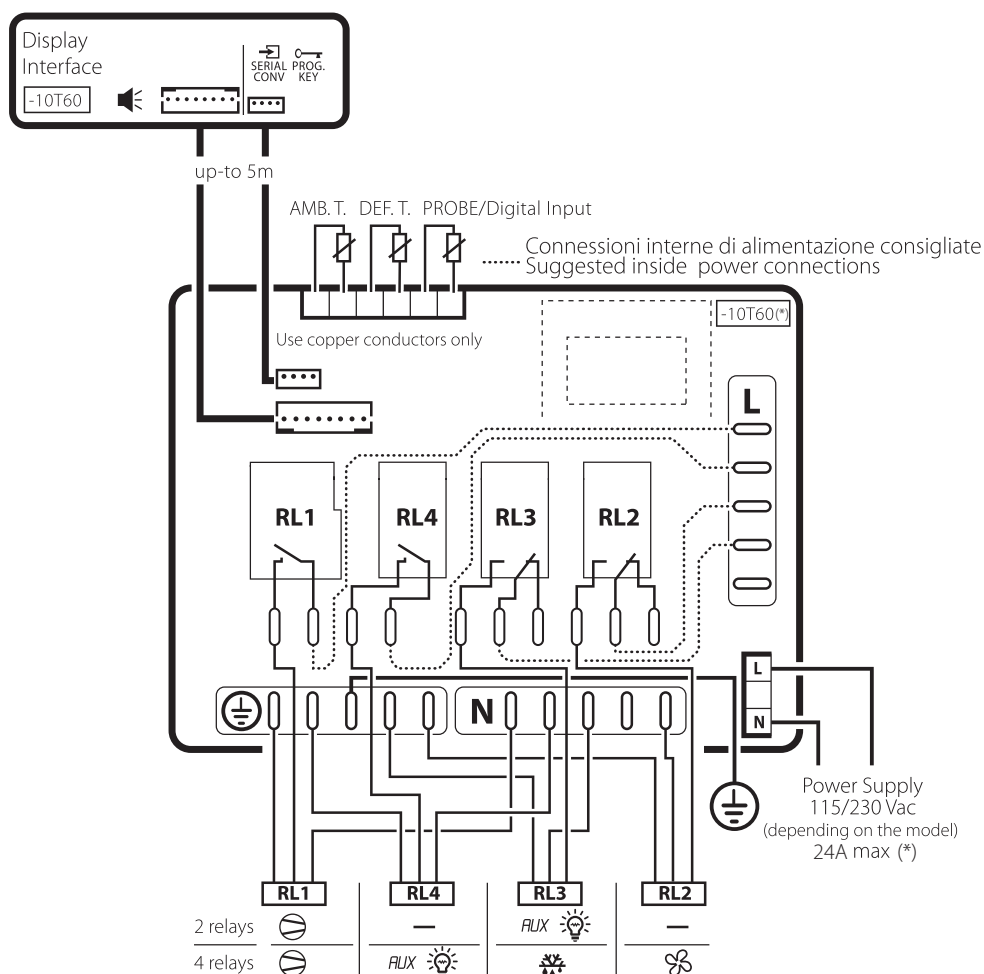


Рис. 2.g

(*). Для термостатов PJEZ*8**5* диапазон температуры составляет от -10 до 50°C, а максимальный ток 16А. Подробнее см. таблицу технических характеристик.

----- = рекомендованные внутренние соединения питания.

2.3 Схема подключения нескольких термостатов

Адаптер RS485 (IROPZ485S0) предназначен для подсоединения термостатов серии easy, easy compact и easy split к диспетчерской сети для полноценного управления и мониторинга термостатов семейства easy. В одну систему можно объединить до 207 термостатов при максимальной протяженности кабеля 1000 метров. Для подсоединения потребуются стандартные принадлежности: адаптер RS485-USB, CAREL CVSTDUMOR0 и два оконечных резистора 120 Ω .

Адаптер RS485 подсоединяется к термостатам серии easy, easy compact и easy split четырехжильным кабелем, подробнее см. соединения на рисунке. На обоих концах линии устанавливаются резисторы 120 Ω 1/4 W. Последовательный адрес задается в параметре H0. В качестве соединительного кабеля рекомендуется использовать экранированный кабель типа витая пара сечением от 0,5 до 1,5 мм² (AVV6 22-24).

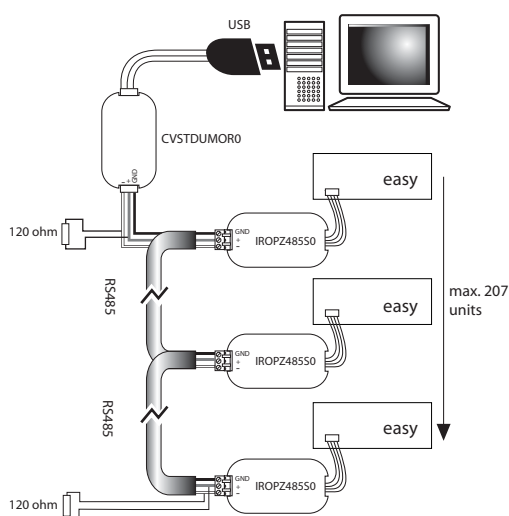


Рис. 2.h

Термостаты серии easy split:

Порядок настройки последовательного соединения термостатов серии easy split с четырьмя реле (см. параметр H7) и включения/выключения четвертого релейного выхода (RL4) индивидуальный для каждой модели термостата.

По умолчанию, параметр H7=1. Это означает, что четвертый релейный выход включен. Для подключения к диспетчерской сети:

1. выключите термостат;
2. отсоедините 4-жильный кабель от задней панели термостата;
3. подсоедините термостат к адаптеру (шифр IROPZ485S0), а адаптер к сети RS485;
4. включите термостат, выставьте параметр H7=0 и укажите сетевой адрес в параметре H0.

Чтобы включить четвертый релейный выход (RL4):

5. выключите термостат;
6. отсоедините адаптер (шифр IROPZ485S0) от задней панели термостата;
7. подсоедините 4-жильный кабель от блока питания к термостату;
8. включите термостат, выставьте параметр H7=1.



Внимание:

- соблюдайте осторожность в обращении с адаптером RS485 (шифр IROPZ485S0), потому что он чувствителен к электростатическому разряду;
- правила обращения и безопасного использования адаптера CAREL IROPZ485S0 см. в соответствующей технической документации;
- подсоединяйте адаптер надежно, чтобы не произошло случайного отсоединения;
- перед подключением убедитесь, что питание отключено;
- кабели последовательного соединения с адаптером IROPZ485S0 прокладываются отдельно от кабелей питания (релейных выходов и силовых).

3. ИНТЕРФЕЙС И ЗАПУСК

3.1 Термостаты серии easy

Дисплей

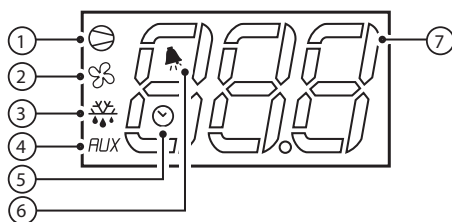


Рис. 3.а

Кнопка №	Назначение	Во время работы			При включении
		Горит	Не горит	Мигает	
1	Компрессор	Работает	Не работает	Тех. обл.	Горит
2	Вентилятор	Работает	Не работает	Тех. обл.	Горит
3	Размораживание	Работает	Не работает	Тех. обл.	Горит
4	Доп. выход (AUX)	Включен	Выключен	-	Горит
5	Часы реального времени (RTC)	Часы есть (tEN=1) и составлено как минимум одно расписание работы	Часы отсутствуют или не включены (tEN=0) или ни одного расписания работы не составлено	-	Горит (если часы есть)
6	Сигнализация	Тревога	Тревоги нет	-	Горит
7	Цифры	три позиции, десятичная запятая, диапазон от -199 до 999. См. параметры /4/5/6 - типа датчика, единицы измерения °C/°F и десятичную запятую			

Таблица 3.а

Кнопки (модели C, S, X, Y)

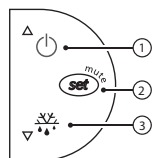


Рис. 3.б

Кнопка №	Во время работы		При включении	
	нажатие кнопки	нажатие с другими кнопками		
1	более 3 сек: включение/выключение	вместе с кнопкой №3: включение/выключение непрерывного цикла	-	-
2	- 1 сек: просмотр/настройка параметра - более 3 сек: вход в меню параметров (пароль 22) - выключение звуковой сигнализации (зуммер)	-	1 сек - сброс текущего значения EZY	одновременно с кнопками № 2 и № 3 - сброс значений параметров
3	более 3 сек: включение/выключение размораживания	вместе с кнопкой №1: включение/выключение непрерывного цикла	1 сек - просмотр версии прошивки	-

Таблица 3.б

3.2 Термостаты серии easy compact

Дисплей

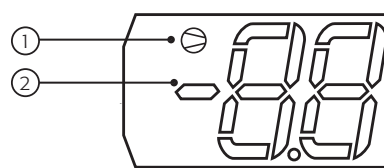


Рис. 3.с

Кнопка №	Назначение	Во время работы			При включении
		Горит	Не горит	Мигает	
1	Компрессор	on	off	call	ON
2	Цифры	две позиции, знак, десятичная запятая, диапазон от -99 до 99(*). См. параметры /4/5/6 - тип датчика, единицы измерения °C/°F и десятичная запятая.			

Таблица 3.с

(*). Трехзначные значения параметров можно вводить через диспетчерскую сеть. В этом случае дисплей будет показывать "--".

Кнопки (модель S)

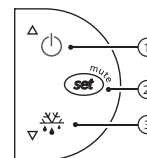


Рис. 3.д

Кнопка №	Во время работы		При включении	
	нажатие кнопки	нажатие с другими кнопками		
1	более 3 сек: включение/выключение	вместе с кнопкой №3: включение/выключение непрерывного цикла	-	-
2	- 1 сек: просмотр/настройка параметра - более 3 сек: вход в меню параметров (пароль 22) - выключение звуковой сигнализации (зуммер)	-	1 сек - сброс текущего значения EY	одновременно с кнопками № 2 и № 3 - сброс значений параметров
3	более 3 сек: включение/выключение размораживания	1 сек - просмотр версии прошивки	1 сек - просмотр версии прошивки	-

Таблица 3.д

Назначение кнопок термостатов серии easy и easy compact, модели M (с кнопками)

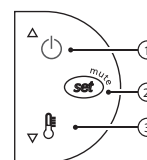


Рис. 3.е

Кнопка №	Во время работы		При включении	
	нажатие кнопки			
1	более 3 сек: включение/выключение	-	-	-
2	-1 сек: просмотр/настройка параметра - более 3 сек: вход в меню параметров (пароль 22) - выключение звуковой сигнализации (зуммер)	-	-	одновременное нажатие - сброс значений параметров
3	быстрый выбор показаний нужного датчика	1 сек - просмотр версии прошивки	1 сек - просмотр версии прошивки	-

Таблица 3.е

3.3 Термостаты серии easy split

Дисплей

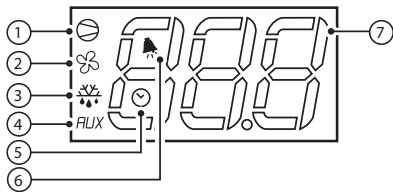


Рис. 3.f

Кнопка №	Назначение	Во время работы			При включении
		Горит	Не горит	Мигает	
1	Компрессор № 1/2	Работает	Не работает	Тех. обл.	Горит
2	Вентилятор	Работает	Не работает	Тех. обл.	Горит
3	Размора-живание	Работает	Не работает	Тех. обл.	Горит
4	Доп. выход (AUX) - освещение	Включен	Выключен	-	Горит
5	Часы реального времени (RTC)	Часы есть (tEN=) и составлено как минимум одно расписание работы	Часы отсутствуют или не включены (tEN=0) или ни одного расписания работы не составлено	-	Горит (если часы есть);
6	Сигнализация	Тревога	Тревоги нет	-	Горит
7	Цифры	три позиции, десятичная запятая, диапазон от -1 99 до 999. См. параметры /4,/5,/6 - тип датчика, единицы измерения °C/°F и десятичная запятая			

Таблица 3.f

Кнопки

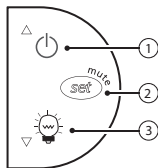


Рис. 3.g

Кнопка №	Во время работы		При включении	
	Нажатие кнопки	Нажатие с другими кнопками		
1	более 3 сек: включение/ выключение освещения (H1 = 4) или размораживания	одновременно с кнопкой № 3 - включение/ выключение непрерывного цикла или размораживания (см. параметр H6)	-	-
2	- 1 сек: просмотр/ настройка параметра - более 3 сек: вход в меню параметров (пароль 22) - выключение звуковой сигнализации (зуммер)	-	1 сек - сброс текущего значения EZY	одно- временно с кнопками № 2 и № 3 - сброс значений параметров
3	более 3 сек: включение / выключение освещения (H1 = 4) или размораживания	одновременно с кнопкой № 1 - включение/ выключение непрерывного цикла или размораживания (см. параметр H6)	1 сек - просмотр версии прошивки	-

Таблица 3.g

3.4 Подготовка

Когда все электрические соединения выполнены, просто включите термостат и он готов к работе.

Затем, компания CAREL рекомендует проверить наличие предупреждений на дисплее термостата (см. пункт "5.1 Таблица предупреждений и аварийных сигналов" на стр.31) и настроить параметры даты и времени (для моделей с часами RTC, см. пункт "4.11 Параметры часов и расписания работы", стр. 28). В завершении, настройте все остальные требуемые параметры. Основные параметры приведены ниже:

Параметры управления

st	заданная температура
rd	дифференциал уставки
/P (только серия easy split)	выбор типа датчика

Параметры размораживания

d0	тип размораживания
dl	время между двумя циклами размораживания
dt	температура для завершения цикла размораживания
dP	максимальная продолжительность цикла размораживания

Параметры предупредительной сигнализации

Ad	задержка сигнала тревоги температуры
AL	величина отклонения/сигнализации минимальной температуры
AH	величина отклонения/сигнализации максимальной температуры
A0	дифференциал сигнала тревоги и температуры вентилятора

Таблица 3.h



Примечание: Порядок изменения значений параметров см. в пункте "5.4 Изменение параметров" на стр. 32.

3.5 Управление кнопками

Включение и выключение

Включение термостата: нажмите кнопку ВВЕРХ (UP) и удерживайте 3 сек (при нажатии кнопки на дисплее появится сообщение "ON").

Выключение термостата: нажмите кнопку ВВЕРХ (UP) и удерживайте 3 сек. На дисплее появится поочередно мигающее сообщение "OFF" и показания температуры датчика.

Если термостат выключен, следующие функции управления не работают (зависит от модели):

- управление компрессором/аварийное управление компрессором/ непрерывный цикл;
- размораживание;
- управление вентилятором;
- предупредительная сигнализация : 'LO'/'HI'/'IA'/'cht'/'CHT';
- датчик дверки холодильной камеры:
 - серия easy, easy compact: A4=7/8;
 - серия easy split: A4=7/8/10/11;
- звуковая сигнализация (если предусмотрена).

Нижеприведенные функции остаются рабочими:

- поочередно мигает температура и сообщение "OFF";
- просмотр и настройка параметров;
- предупредительная сигнализация: "E0", "E1", "E2";
- работает встроенный таймер параметра 'dl'. Если время, заданное параметром 'dl', истекает при выключенном термостате, цикл размораживания запускается при последующем включении термостата;
- управление доп. релейным выходом, но только при следующем варианте настройки параметров:
 - H1 = 1/2(только предупреждение "E0");
 - H1 = 3, A4=6;
 - H1 =4 (только серия easy split).



Примечание: При включении выключенного термостата обнуляются следующие параметры (т.е, которые не были сохранены перед выключением): управление и гистерезис тревоги вентилятора испарителя (AO), гистерезис управления температурой (rd), гистерезис раннего сигнала тревоги (AE). Кроме этого, значения параметров задержки индикации предупредительной сигнализации температуры (Ad, d8, c6), времени стока конденсата (dd) и времени подготовки (Fd).



Внимание:

- при первом включении термостата easy он сразу готов к работе;
- термостат можно включить с диспетчерского компьютера внешним сигналом (параметр A4= 5). Последний имеет больший приоритет по сравнению с другими способами включения.

Настройка параметра температуры

Термостаты серии easy, easy compact и easy split поддерживают заданную температуру внутри охлаждаемой витрины или холодильной камеры непосредственным и динамичным образом.

Порядок просмотра и изменения параметра температуры:

- нажмите кнопку SET и удерживайте 1 секунду, чтобы на дисплее появилось мигающее значение параметра;
- увеличьте или уменьшите значение параметрами кнопками ВВЕРХ (UP) и ВНИЗ (DOWN);
- чтобы сохранить значение параметра, нажмите кнопку SET.



Важно: Термостаты PJEZM* с кнопками просто отслеживают отклонение температуры от заданного значения и сигнализируют об этом. В этих термостатах изменить значение заданной температуры можно только в параметре "St".

Размораживание вручную

Не предусмотрено для нерегулирующих термостатов (M) и термостатов серии easy compact. Нажмите кнопку ВНИЗ (DOWN) и удерживайте 3 секунды (цикл запускается только при условии, что температура допускает размораживание, а для термостатов серии easy split только при условии, что выход управления освещением выключен, параметр H1≠4). Чтобы запустить цикл размораживания на термостатах серии easy split (при условии что выход управления освещением включен (H1=4)), одновременно нажмите кнопки ВВЕРХ (UP) и ВНИЗ (DOWN), если параметр H6=1).

Размораживание непрерывного цикла

Непредусмотрено для нерегулирующих термостатов (M) и термостатов серии easy compact. Одновременно нажмите и удерживайте кнопки UP+DOWN в течение 3 секунд (цикл размораживание запускается только при условии, что температура допускает размораживание, а для термостатов серии easy split при условии, что параметр H6=0).

Непрерывный цикл служит для поддержания низкой температуры внутри охлаждаемой витрины или холодильной камеры независимо от фактической температуры внутри витрины или камеры. Этим удобно пользоваться, например, для быстрого понижения температуры ниже заданного значения.

Освещение (только термостаты серии easy split)

Если выход управления освещения включен (H1 =4), кнопка ВНИЗ (DOWN) служит для включения и выключения освещения. В противном случае, она выполняет функцию включения/выключения цикла размораживания.

Быстрая проверка показаний температуры других датчиков (только для нерегулирующих термостатов серии easy и easy compact, модели M)

Несколько раз нажмите кнопку ВНИЗ (DOWN), чтобы выбрать показания температуры нужного датчика. При каждом нажатии кнопки ВНИЗ (DOWN) на дисплее термостата появляется имя датчика Pr1, Pr2 или Pr3 (только для термостатов с 3 входами и термостатов с конфигурируемым входом, используемым для датчика), а спустя 1 секунду показания температуры этого датчика.

Чтобы посмотреть показания следующего датчика, снова нажмите кнопку ВНИЗ (DOWN).

Чтобы вернуться в обычный режим индикации, просто не трогайте кнопки в течение 3 секунд (дисплей термостата переключится в обычный режим по истечении времени бездействия).

4. ФУНКЦИИ И ПАРАМЕТРЫ

В данном разделе приводится описание всех функций термостатов серии easy, easy compact и easy split. Функции каждой модели термостата см. в сводной таблице 1.b.

ВАЖНО:

Термостаты серии easy compact имеют 2-позиционный дисплей. Поэтому, если значение меньше -99 или больше 99, на дисплее появится сообщение "- -". Трехзначные коды параметров отображаются на дисплее термостата следующим образом:

Серия easy, easy split	Серия easy compact
/C1	-C1
/C2	-C2
EZY	EY

Таблица 4.a

Сообщение на дисплее термостата будет выглядеть следующим образом:

Серия easy, easy split	Серия easy compact
OFF	OF
dEF	dF
Pr1	P1
Pr2	P2
SEt	St

Таблица 4.b

4.1 Параметры настройки датчика температуры

В зависимости от конкретной модели термостаты серии easy и easy compact имеют один или два аналоговых входа. Термостаты серии easy дополнительно имеют конфигурируемый вход (аналоговый или цифровой). Каждый термостат серии easy split имеет два аналоговых и один конфигурируемый вход (аналоговый или цифровой). После установки термостата работу датчиков температуры можно скорректировать через следующие параметры.

/2: Стабильность показаний датчика

Данный коэффициент служит для стабилизации измерений датчиков температуры. Можно сказать, что параметр /2 выполняет роль "фильтра" минимальных колебаний измерения температуры и одновременно вычисляет среднее значение измеренной температуры.

- чем ниже значение параметра /2, тем выше чувствительность датчика к изменениям температуры, но ниже точность и надежность показаний.
- чем выше значение параметра, тем ниже скорость реагирования датчика, но выше надежность и точность показаний температуры.

/3: Скорость обновления показаний датчика на дисплее (только для термостатов серии easy split)

Параметр предназначен для настройки скорости обновления показаний датчика температуры на дисплее термостата. Показания температуры на дисплее термостата могут обновляться медленнее при резких отклонениях температуры от заданного значения, и наоборот быстрее, когда показания температуры на дисплее приближаются к заданному значению. Если регулируемая температура становится слишком низкой или наоборот слишком высокой, срабатывает предупредительная сигнализация максимальной или минимальной температуры (AL или AH) и параметр скорости обновления показаний температуры на дисплее термостата игнорируется, соответственно, в этом случае на дисплее отображается величина текущей измеренной температуры и сохраняется до сброса предупредительной сигнализации. Параметр '3' влияет только на индикацию температуры на дисплее термостата, а к температуре, используемой для функций управления, он не имеет никакого отношения. Чтобы увеличить или уменьшить скорость обновления показаний температуры на дисплее термостата, увеличьте значение параметра в диапазоне от 1 до 15, и наоборот.

Параметр /3	
Значение	0 = выключено
	1... = быстрое обновление
	...15 = медленное обновление

Таблица 4.c

Пример: Рассмотрим охлаждаемые шкафы-витрины с бутылированными напитками, часто встречающиеся в торговых центрах и магазинах. Если покупатели часто открывают дверцы такого шкафа-витрины, то учитывая большую тепловую инерцию жидкости по сравнению с воздухом и тот факт, что датчик находится в воздухе и не касается бутылок, показания датчика будут больше фактической температуры напитков. Таким образом, показания температуры получаются неточными. Если изменить значение параметра /3' (любое кроме нуля), все резкие изменения температуры будут проходить через "программный фильтр" и показания на дисплее термостата станут более приближенными к фактической температуре напитков.

/C1/C2/C3: компенсация показаний датчиков № 1, № 2 и № 3

Параметры предназначены для компенсации показаний датчиков температуры (/C1 - датчик № 1, /C2 - датчик № 2 и /C3 - датчик № 3) в десятых долях градуса. Фактически значение, выбранное в данном параметре, прибавляется (/C1/ C2/C3>0) или вычитается (/C1/C2/ C3<0) из показаний температуры соответствующего датчика.



Важно: параметр /C3 не предусмотрен для термостатов серии easy compact.

/P: тип датчика (только для термостатов easy split)

Параметр предназначен для выбора типа датчика температуры:

/P=0 стандартный датчик NTC: от -50 до 90°C;

/P=1 датчик повышенных температур NTC: от -40 до 150°C.

4.2 Параметры настройки измерения температуры

Параметры: /4, /5 и /6 предназначены для выбора источника температуры, единиц измерения и округления температуры на дисплее термостата.

/4: выбор датчика

Параметр предназначен для выбора источника показаний температуры на дисплее термостата: управляющий датчик (датчик № 1), датчик № 2 или конфигурируемый вход (аналоговый или цифровой). Цифровой вход = 0: контакт замкнут. Цифровой вход = 1: контакт разомкнут.

Параметр /4 позволяет выбрать датчик только для индикации температуры на дисплее термостата. На другие функции и режимы это не влияет.



Важно: термостаты серии easy compact могут отображать на дисплее показания двух датчиков.

/5: выбор единиц измерения температуры (°C/°F)

Параметр предназначен для выбора единиц измерения регулируемой температуры.

/5=0 градусы Цельсия (°C)

/5=1 градусы Фаренгейта (°F).



Внимание:

- При смене единиц измерения температуры значения всех параметров температуры также изменятся в соответствии с новыми единицами измерения.
- Максимальное и минимальное значение параметров абсолютной температуры одинаковые и в градусах Цельсия (°C), и Фаренгейта (°F). Поэтому, допустимый диапазон значений этих параметров разный для градусов Цельсия (°C) и Фаренгейта (°F).

/6: округление показаний температуры

Параметр предназначен для включения/выключения округления показаний температуры на дисплее термостата в диапазоне от -20 до +20 (для термостатов серии easy и easy split) или от -10 до +10 (для термостатов серии easy compact).

- /6= 0 значение температуры с десятичной запятой;
- /6=1 значение температуры без десятичной запятой.

Примечание: значение температуры округляется только на дисплее термостата (во всех производимых термостатом вычислениях формат числа остается без изменений).

/7: предупредительная сигнализация датчика № 2 (только модели M)

Параметр предназначен для нерегулирующих термостатов (модели M) с двумя датчиками. Если параметр /7= 1, предупредительная сигнализация для второго датчика включена (E1).

4.3 Параметры регулирования температуры

Следующие параметры предназначены для регулирования температуры: St, r1, r2, r3, r4 и rd.

St: заданная температура, минимальная температура r1 и максимальная температура r2

Параметр St предназначен для выбора заданной температуры, которую термостат должен поддерживать внутри охлаждаемой витрины или морозильной камеры. В параметрах r1 (мин. температура) и r2 (макс. температура) устанавливается диапазон настройки заданной температуры.

Примечание: Чтобы ввести заданную температуру, нажмите кнопку SET (см. пункт "Настройка заданной температуры (требуемая температура)" на стр. 16).

r3: прямой/реверсивный режим работы

Параметр предназначен для выбора рабочего режима термостата:

- r3=0: прямой режим с размораживанием. Когда датчик температуры № 1 регистрирует превышение заданной температуры, термостат формирует запрос включения компрессора. В этом режиме также поддерживается функция размораживания (так называемый режим "охлаждения", см. Рис. 4.a)
- r3=1: прямой режим без размораживания (Рис. 4.a)
- r3=2: реверсивный режим без размораживания (Рис. 4.a) Когда датчик температуры № 1 регистрирует понижение температуры ниже заданной, термостат формирует запрос включения компрессора. В этом режиме НЕ поддерживается функция размораживания (так называемый режим "обогрева", см. Рис. 4.a).

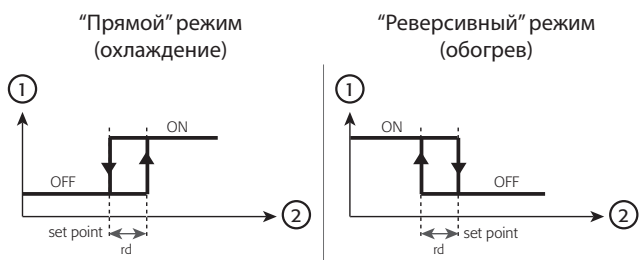


Рис. 4.a

Обозначения:

- 1. запрос включения компрессора;
- 2. датчик № 1

Важно: рабочий режим термостата также можно выбрать внешним сигналом по конфигурируемому цифровому входу (параметр A4=9). Выбранный по внешнему сигналу режим работы термостата (прямой или обратный) имеет большой приоритет по сравнению с режимом, выбранным в параметре r3.

r4: повышение заданной температуры в ночном режиме

Параметр предназначен для выбора значения, на которое заданная температура будет автоматически увеличиваться во время расписания ночной работы.

- r4=0: ночная заданная температура = St
- r4>0: ночная заданная температура = St + r4

Важно:

- Чтобы использовать ночной режим необходимо, чтобы значение параметра r4 было больше 0, а цифровой вход включен и сконфигурирован (см. параметр A4=4 датчик жалюзи/ночной режим) или составлено расписание ночной работы (см. пункт "4.11 Параметры часов и расписания работы", стр. 28);
- ночной режим можно использовать не только в ночное время суток, но и в расписаниях работы холодильных витрин, когда требуется изменение заданной температуры. Обычно это время, когда морозильная витрина не используется (магазин закрыт), или когда оконные жалюзи опущены.

rd Дифференциал регулирования

Значение, которое прибавляется (или вычитается в 'реверсивном' режиме) к заданной температуре.

Чем меньше значение параметра rd:

- точнее регулирование температуры;
- чаще происходит включение/выключение компрессора из-за незначительных отклонений температуры (существует опасность повреждения оборудования).

Чем больше значение параметра rd:

- грубее регулирование температуры;
- реже включается/выключается компрессор из-за незначительных отклонений температуры.

Важно: Чтобы защитить компрессор можно использовать параметр, который ограничивает количество включений компрессора в час, и параметр, где устанавливается минимальное время пребывания компрессора в выключенном состоянии (см. пункт "4.6 Защита компрессора" на стр. 19).

4.4 Функция аварийного управления компрессором

Защитная функция, которая обеспечивает управление компрессором даже при отказе управляющего датчика. Если на дисплее появляется предупреждение об отказе датчика (E0), функция аварийного управления принимает функции управления работой компрессора до восстановления работоспособности датчика. Поскольку компрессор не может включаться в зависимости от температуры, он включается периодически на время, заданное в параметре c4 (в минутах) и выключается на время (перерыв всегда 15 минут), см. Рис. 4.b.

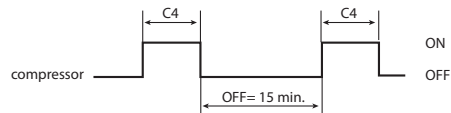


Рис. 4.b

c4: время работы компрессора в аварийном режиме

c4= 0	при отказе управляющего датчика компрессор вообще не включается
c4= 100 (c4=99 для термостатов easy compact)	компрессор включается и работает постоянно и не выключается на 15-минутный перерыв.
0<c4<100 (0<c4<99 для термостатов easy compact)	при отказе датчика (предупреждение E0) включается аварийное управление компрессором и подхватывает текущий режим работы компрессора (иначе говоря, если компрессор работал, он будет продолжать работать и наоборот). В этом случае 15-минутный перерыв также игнорируется. При этом значения параметров c1, c2 и c3 остаются действительными и соблюдаются.

Таблица 4.d


Аварийное управление компрессором и размораживание

Если датчик выходит из строя когда термостат работает в режиме размораживания, цикл не прерывается, а нормально завершается; в дальнейшем цикл размораживания будет выполняться по мере необходимости. Во время цикла размораживания таймер функции аварийного управления компрессором не останавливается, а продолжает отсчитывать время работы компрессора и время выключения компрессора.

Аварийное управление компрессором и непрерывный цикл

Если датчик выходит из строя во время непрерывного цикла, термостат сразу прерывает цикл и задействует функцию аварийного управления компрессором (по соображениям безопасности, поскольку во время непрерывного цикла предупредительная сигнализация низкой температуры выключена). Непрерывный цикл возобновляется только после устранения неисправности датчика. После восстановления работоспособности датчика термостат возвращается в нормальный режим работы. А компрессор возобновляет работу под управлением параметров c1, c2, c3.

4.5 Функция непрерывного цикла

Непрерывный цикл служит для поддержания постоянной низкой температуры внутри охлаждаемой витрины или холодильной камеры независимо от фактической температуры внутри витрины или камеры. Данная функция позволяет быстро охладить пищевые продукты даже ниже заданной температуры, например, после заполнения витрин новой продукцией. На этом этапе температура может опускаться ниже заданной. При включении и выключении функции непрерывного цикла кнопками управления термостата (подробнее см. пункт 3.5) на дисплее термостата появляется сообщение "cc" и мигающий  значок (2 раза мигнет, затем пауза).

cc: продолжительность непрерывного цикла

Параметр предназначен для настройки часов непрерывной работы компрессора, который снижает температуру внутри витрины и в частности ниже заданной температуры. Если параметр cc=0, функция непрерывного цикла выключена. После истечения времени, заданного параметром "cc", или после достижения минимальной температуры (см. параметр AL, сигнализация минимальной температуры), термостат выключает функцию непрерывного цикла.

сб: задержка предупредительной сигнализации после непрерывного цикла

В данном параметре можно указать время (в часах) задержки всей предупредительной сигнализации температуры после непрерывного цикла. Если температура внутри охлаждаемой витрины после непрерывного цикла опускается из-за эффекта ниже минимальной допустимой температуры (параметр AL), предупредительная сигнализация низкой температуры срабатывает только по истечении времени задержки, указанной в параметре сб. В любом случае функция непрерывного цикла выключается при достижении температуры, заданной параметром AL.

4.6 Защита компрессора

Термостаты серии easy, easy compact и easy split поддерживают функцию автоматической защиты компрессора, предотвращающую слишком частые включения и выключения компрессора. Защита работает на основании времени (в минутах) заданного параметрами c0; c1; c2; c3:

c0 задержка запуска вентилятора и компрессора при включении термостата

При включении термостата начинается отсчет задержки запуска компрессора и вентилятора испарителя (см. Рис. 4.с).

c1 пауза между запусками компрессора

Минимальное время задержки между двумя последовательными запусками компрессора (см. Рис. 4.d).

Примечание:

- если максимальное количество пусков компрессора не более 10, выберите 6 в параметре c1.
- при настройке параметра c1 следует помнить, что параметр "dd" (время стока конденсата) выключает компрессор и вентилятор испарителя после размораживания.

c2/c3 минимальное время работы/простоя компрессора

Параметры устанавливают минимальное время пребывания компрессора в выключенном состоянии (c2) и во включенном состоянии (c3). Термостат примет функции управления компрессором только после истечения времени, установленного в параметрах c2 и c3 (см. Рис. 4.e и 4.f).

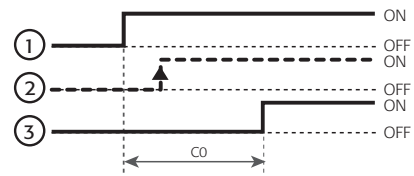


Рис. 4.с

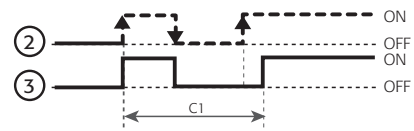


Рис. 4.d

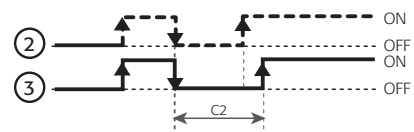


Рис. 4.e

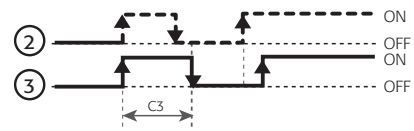


Рис. 4.f

Обозначения на Рис. 4.с...4.f

- 1 включение термостата;
- 2 запрос включения/выключения компрессора;
- 3 компрессор

c11: задержка запуска второго компрессора (только для термостатов серии easy split)

Параметр устанавливает задержку включения второго компрессора относительно основного компрессора. Данный параметр не имеет отношения к выключению компрессора.

Важно: Необходимо правильно настроить конфигурацию дополнительного выхода. Варианты настройки следующие: регулирование второго компрессора в параллельном режиме (H1 = 5), 2-ступенчатое регулирование второго компрессора без переключения (H1 =6) или 2-ступенчатое регулирование второго компрессора с переключением (H1 =7).

4.7 Функция размораживания

Для правильной и безопасной работы термостатов серии easy, easy compact и easy split важно правильно установить циклы размораживания.

Тип размораживания (параметр d0):

Размораживание выполняется одним из следующих способов: остановкой компрессора, включением нагревателя или введением горячего газа. Кроме этого, есть несколько вариантов запуска цикла размораживания:

- по температуре: при этом на испарителе устанавливается датчик размораживания. В любом случае цикл размораживания завершается по истечении времени максимального безопасного размораживания. При необходимости можно отключить предупредительную сигнализацию о завершении цикла размораживания по истечении максимального допустимого времени "Ed" (параметр A8).
- по времени: если датчик размораживания отсутствует.
- по времени с контролем температуры (только с нагревателями); в течение заданного времени: сигнал запроса размораживания выдается только когда температура опускается ниже предельной температуры завершения цикла размораживания, что гарантирует экономию электроэнергии и эффективное размораживание испарителя даже в более сложных условиях (см. Рис. 4.g).

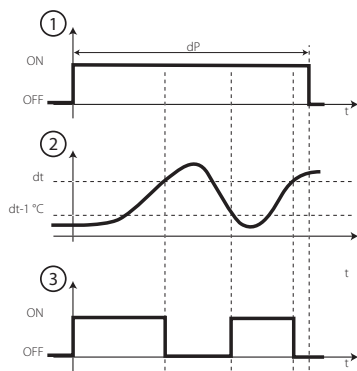


Рис. 4.g

Обозначения

- 1 запрос размораживания; 2 датчик размораживания;
3 ТЭН размораживания.

d0	тип размораживания	условие завершения цикла размораживания
0	ТЭН размораживания	по температуре:
1	горячий газ	
2	ТЭН размораживания	по времени
3	горячий газ	
4	ТЭН размораживания с контролем температуры	

Таблица 4.e

Важно: Термостаты серии easy и easy compact, а также термостаты серии easy без релейного выхода управления размораживанием поддерживают только функцию размораживания остановкой компрессора. В этом случае цикл размораживания завершается по истечении заданного времени (рекомендованное значение параметра d0=2) или по температуре при условии что установлен датчик размораживания (рекомендованное значение параметра d0=0).

Варианты запуска цикла размораживания:

- нажмите и удерживайте кнопку ВНИЗ (DOWN) более 3 секунд (запуск размораживания вручную) (для термостатов серии easy split значение параметра H1 должно быть ≠4. Если параметр H1 =4, тогда одновременно нажмите кнопки ВВЕРХ (UP) и ВНИЗ (DOWN), при этом параметр H6 должен быть равен 1);
- внешним сигналом по цифровому входу (параметр A4=3 для термостатов, которые поддерживают такую возможность);
- по сети диспетчеризации;
- по расписанию (если термостат имеет часы реального времени и они включены);
- по истечению времени с момента последнего цикла размораживания (параметр d1>0);
- при включении термостата (параметр d4=1).

Важно: Термостаты серии easy compact без часов реального времени и цифрового выхода не поддерживают возможность составления расписаний и не имеют возможности управления размораживанием по внешнему сигналу.

В нижеприведенных случаях запрос запуска цикла размораживания выполняться не будет:

- в режиме непрерывного цикла;
- во время стока конденсата (dd>0);
- во время подготовки после стока конденсата (Fd>0);
- при сработавшей защите компрессора;
- при выключенном термостате;
- при получении запрета запуска по цифровому входу (A4=2);
- при отсчете времени задержки запуска цикла размораживания (d5>0) после включения термостата (d4=1);
- в прямом режиме регулирования температуры без размораживания (r3=1) и реверсивном режиме (r3=2) (в этом случае запрос размораживания не формируется);
- при размораживании по температуре (d0=0, 1) и показания датчика размораживания выше заданной температуры запуска цикла размораживания (dt).

Цикл размораживания завершается нормально:

- по истечении заданного времени (см. параметр "dP");
- по достижении заданной температуры (dt).

После нормального завершения цикла размораживания начинается цикл стока конденсата (время цикла = времени, заданному параметром dd) и цикл подготовки после стока конденсата (параметр Fd).

Цикл размораживания завершается преждевременно:

- при нажатии и удержании 3 сек. кнопки ВНИЗ (DOWN) на панели термостата (завершение размораживания вручную, для термостата серии easy split параметр H1 должен быть ≠4, или нажатием и удержанием 3 сек. кнопки ВВЕРХ+ВНИЗ (UP+DOWN), если параметр H6=1);
- при получении внешнего предупредительного сигнала "IA";
- при формировании предупреждения о загрязнении конденсатора "CHt";
- при включении режима прямого регулирования температуры без размораживания (r3=1) или реверсивного режима (r3=2);
- при выключении термостата;
- при запросе завершения цикла размораживания по сети диспетчеризации;
- при получении сигнала по цифровому входу (см. параметр A4=2) (при этом запрос цикла размораживания сохраняется).

В вышеуказанных случаях по завершении цикла размораживания цикл стока конденсата и цикл подготовки после стока конденсата не выполняются.

Важно:

- функция размораживания поддерживается только в режиме прямого регулирования температуры, т.е. когда параметр r3=0 или A4=9 (приоритет последнего параметра выше, чем параметра r3);
- в параметре d0 можно выбрать тип размораживания, поддерживаемого конкретной моделью термостата;
- цикл размораживания имеет больший приоритет по сравнению с обычной функцией регулирования температуры; также приоритет размораживания может быть выше приоритета защиты компрессора (см. параметр d9);
- во время размораживания можно сделать так, чтобы показания температуры на дисплее термостата оставались неизменными (см. параметр db);
- непрерывный цикл имеет больший приоритет по сравнению с размораживанием.

Параметры настройки размораживания

d1: Периодичность размораживания

Размораживание запускается с периодичностью, заданной параметром "d1" (в часах или минутах, см. параметр dC).

Отсчет времени идет с начала текущего размораживания. Если периодичность размораживания равно нулю (d1=0), размораживание запускается только по расписанию, внешнему сигналу по цифровому входу, запросу размораживания по сети диспетчеризации или вручную кнопками на термостате. На время размораживания вся предупредительная сигнализация отключается.

dt: температура завершения размораживания/предельная температура размораживания по температуре

Для термостатов с датчиком размораживания данный параметр используется для настройки температуры испарителя по достижении которой цикл размораживания должен прекращаться (температуру испарителя измеряет датчик размораживания). Дифференциал температуры завершения размораживания всегда постоянный и равен

1° C (размораживание по температуре, d0= 4).

Если в момент запуска цикла размораживания по температуре (d0=0, 1) показания датчика выше заданного значения параметра "dt", размораживания выполняться не будет.

При отказе датчика размораживания термостат запускает размораживание по времени, продолжительность которого равна значению параметра "dP". То же самое происходит в случае, когда невозможно достичь заданной температуры завершения цикла размораживания: цикл завершается по истечении времени, заданного параметром dP, а на дисплее термостата появляется сообщение об ошибке Ed (если предусмотрено параметром A8) и сохраняется вплоть до правильного выполнения цикла размораживания.

dP: максимальная продолжительность цикла размораживания

Параметр предназначен для настройки максимального времени цикла размораживания (в минутах или секундах, см. параметр dC). В режиме размораживания по времени (d0= 2/3/4) параметр dP указывает фактическую продолжительность цикла размораживания.

d4: размораживание при включении термостата

Запуск цикла размораживания при включении термостата (d4= 1). Данный параметр имеет больший приоритет по сравнению с запуском компрессора и функцией непрерывного цикла.

Запуск цикла размораживания при включении термостата полезно использовать в определенных ситуациях, например, при частых сбоях питающей сети.

Пример № 1: частые сбои сети питания

При неполадках в сети питания встроенные часы термостата, которые отсчитывают время между двумя циклами размораживания, обнуляются. Поэтому, если сбой сети питания происходит чаще заданной периодичности размораживания (например, сбой питания происходит каждые 8 часов, а заданная периодичность размораживания 10 часов), термостат никогда не запустит размораживание. Таким образом, лучше всего запускать размораживание при включении термостата (d4=1), например, использовать размораживание по температуре (по показаниям датчика испарителя), чтобы исключить или хотя бы сократить количество ненужных циклов размораживания.

Пример № 2: система с несколькими холодильными установками

Если в такой системе включить функцию запуска размораживания при включении термостата (d4= 1), то после сбоя питания сразу все холодильные установки начнут размораживание. Это может привести к перегрузке. Поэтому, в данном случае следует использовать параметр "d5", который позволяет выбрать задержку запуска цикла размораживания. Соответственно, время задержки следует указать разное для каждой холодильной установки.

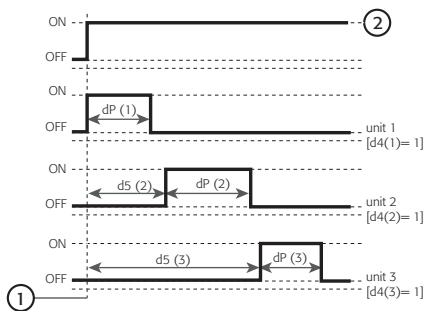


Рис. g. 4.h

Обозначения:

- 1 включение
- 2 напряжение

d5: задержка цикла размораживания при включении термостата или по внешнему цифровому сигналу

Данный параметр указывает время задержки запуска цикла размораживания после включения термостата.

Цикл размораживания также может запускаться по внешнему цифровому сигналу (см. параметр A4=3); таким образом, параметр d5 указывает время задержки между фактическим запуском цикла размораживания и запросом размораживания. Если термостат не поддерживает часы реального времени, можно использовать запуск цикла размораживания в реальном времени по внешнему цифровому сигналу. Для этого достаточно подсоединить таймер к конфигурируемому цифровому входу. И цикл размораживания будет

запускаться при замыкании контакта таймера. Если к одному таймеру подсоединено несколько холодильных установок, рекомендуется задать разное время задержки в параметре d5 для каждой холодильной установки. Кроме этого, во избежание необязательных циклов размораживания, запускаемых по встроенным часам термостата, рекомендуется настроить параметр dl=0 (только ручное размораживание кнопками термостата или по сигналу на конфигурируемый вход) или выбрать в параметре dl время, превышающее максимальную заданную периодичность размораживания.

A4	Описание	d5
3	запуск размораживания замыканием контакта	задержка между запросом и фактическим запуском размораживания

Таблица 4.f

db: постоянная температура на дисплее термостата во время размораживания

Данный параметр позволяет сохранить последние показания датчика окружающей температуры на дисплее термостата во время цикла размораживания (db= 1).

db= 0 дисплей термостата поочередно показывает сообщение "dF" и показания температуры управляющего датчика;

db= 1 дисплей термостата постоянно показывает последнюю температуру, измеренную датчиком перед размораживанием.

Дисплей термостата возвращается в нормальное состояние, если измеренная температура достигает заданной величины раньше, а так же в любом случае по истечении времени задержки предупредительной сигнализации после размораживания (параметр d8). Режим постоянной индикации температуры можно использовать для второго и третьего датчика (см. параметр /4).

dd: время стока конденсата

Данный параметр принудительно выключает компрессор и вентилятор испарителя после цикла размораживания, чтобы дать время стечь конденсату испарителя.

Значение параметра указывает время (в минутах) пребывания компрессора и вентилятора в выключенном состоянии. Если параметр dd = 0, иначе говоря время на сток конденсата не предусмотрено, компрессор запускается сразу же по окончании цикла размораживания.

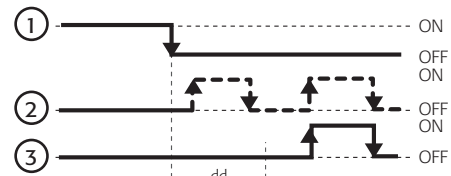


Рис. 4.i

Обозначение:

- 1 размораживание; 2 запрос запуска компрессора; 3 компрессор.

d8: задержка предупредительной сигнализации после размораживания

Данный параметр имеет два назначения:

1. устанавливает время задержки срабатывания предупредительной сигнализации температуры после размораживания;
2. устанавливает время задержки срабатывания предупредительной сигнализации после открытия дверки. Этот параметр имеет значение, только если параметр A7=0.

d9: приоритет размораживания и защиты компрессора

Данный параметр позволяет изменить приоритетность времени защиты компрессора (c0, c1, c2, c3) и запуска размораживания. Возможные варианты параметра:

d9= 0 время защиты учитывается;

d9= 1 время защиты игнорируется; приоритет размораживания выше и время компрессора не учитывается.

Это полезно, например, при использовании размораживания горячим газом для устранения нежелательной задержки размораживания, когда компрессор только остановился и время между двумя запуском компрессора минимальное. Однако следует помнить, что в этом случае ограничение максимального количества запусков компрессора за один час не соблюдается.

d/: показания датчика размораживания

Данный параметр разрешает индикацию показаний датчика размораживания на дисплее термостата (если датчик установлен).

dC: Единицы измерения времени

Данный параметр позволяет изменить единицы измерения времени параметров dl (периодичность размораживания) и dP (продолжительность размораживания). Варианты настройки параметра:

dC	dl	dP
0	часы	минуты
1	минуты	секунды

Таблица 4.g

Удобно выставлять параметр dC=1 в следующих ситуациях:

- простая проверка работы функции размораживания (продолжительностью цикла размораживания минимальная);
- управление осушителями воздуха. В этом случае цикл размораживания превращается в цикл удаления конденсата, периодичность которого должна быть выше (в минутах), а продолжительность наоборот ниже (в секундах).

! **Важно:** Данный параметр нельзя использовать (dC= 1), если во время разморозки требуется запуск компрессора (горячим газом) и если параметр d9=1, поскольку в противном случае компрессор может повредиться из-за частых последовательных запусков.

4.8 Параметры предупредительной сигнализации

Параметры настройки предупредительной сигнализации включают выбор типа, значения срабатывания и времени задержки.

В зависимости от типа предупреждения термостат останавливает работу и извещает о полученном предупредительном сигнале.

AO: дифференциал сигнала тревоги и температуры вентилятора

Данный параметр устанавливает дифференциал срабатывания предупреждения высокой и низкой температуры ("АН"/"AL") и управление вентилятором. Как видно из рисунка, параметр "AO" определяет фактическое срабатывание предупредительной сигнализации температуры. Значение параметра "AO" (отрицательное или положительное) определяет природу предупреждений "AL" и "АН" (абсолютная или относительная соответственно), а именно:

AO ≤ 0 предупреждение AL и АН выражены в абсолютных величинах

AO > 0 0 предупреждение AL и АН выражены относительно заданной величины (St или St + r4 в ночном режиме)

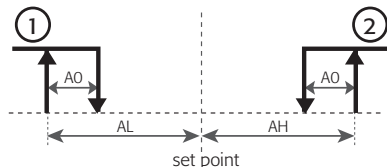


Рис. 4.j

Обозначения:

1 тревога низкой температуры; 2 тревога высокой температуры.

AL: абсолютная или относительная величина срабатывания тревоги низкой температуры

Данный параметр устанавливает значение срабатывания предупредительной сигнализации низкой температуры.

AL	Тревога низкой темп. (обычное время), если...	Тревога низкой темп. (ночное время), если...	Тревога выкл., если...
абсолют.	датчик темп. 1 ≤ AL	датчик темп. 1 ≤ AL	AL= -50
отн.	датчик темп. 1 ≤ St - AL	датчик темп. 1 ≤ St + r4 - AL	AL= 0

Таблица 4.h

АН: абсолютная или относительная величина срабатывания тревоги высокой температуры

Данный параметр устанавливает значение срабатывания предупредительной сигнализации высокой температуры.

АН	Тревога высокой темп. (обычное время), если...	Тревога высокой темп. (ночное время), если...	Тревога выкл., если...
абсолют.	датчик темп. 1 ≥ АН	датчик темп. 1 ≥ АН	АН= 150
отн.	датчик темп. 1 ≥ St + АН	датчик темп. 1 ≥ St + r4 + АН	АН= 0

Таблица 4.і

Примечание: Предупредительная сигнализация высокой и низкой температуры сбрасывается автоматически. Это означает, что когда температура восстанавливается до приемлемой, предупреждение автоматически пропадает. При срабатывании предупредительной сигнализации высокой или низкой температуры на дисплее термостата появляется предупреждение "Н1" или "ЛО" соответственно. Эти предупреждения на дисплее термостата чередуются с показаниями температуры; при этом также срабатывает звуковое оповещение, если таковое предусмотрено.

Ad: задержка тревоги температуры

Данный параметр устанавливает время задержки (в минутах) между фактическим выявлением отклонения температуры и срабатыванием предупредительной сигнализации. Если по истечении времени задержки (параметр Ad) температура восстанавливается до приемлемой, предупредительная сигнализация не срабатывает. Использование задержки позволяет устранить ложные срабатывания, обусловленные помехами или кратковременными скачками температуры (например, кратковременное открытие дверки холодильной камеры). Время задержки предупредительной сигнализации не отсчитывается в двух случаях: во время размораживания и в режиме непрерывного цикла. Чтобы использовать задержку предупредительной сигнализации температуры после размораживания или непрерывного цикла, можно использовать параметр d8 (для размораживания) и параметр с6 (для непрерывного цикла). Следует помнить, что во время размораживания и в режиме непрерывного цикла предупредительная сигнализация не работает. По умолчанию: Ad=0 (без задержки).

A4: конфигурация 3-го входа (термостаты серии easy compact)

Конфигурируемый вход предусмотрен только для термостатов серии easy с тремя входами; для термостатов серии easy compact он не предусмотрен.

Данный параметр предназначен для выбора назначения входа.

easy, easy compact

A4	Описание
0	Вход не используется
1	Внешний сигнал тревоги: без задержки (A7= 0) или с задержкой (A7>0) Вход разомкнут = тревога Вход замкнут = тревоги нет
2	Запуск/остановка размораживания Вход разомкнут = остановка Вход замкнут = запуск
3	Запуск размораживания замыканием контакта - МОДЕЛЬ: выбор показаний датчика на дисплее термостата Вход разомкнут = датчик № 1 Вход замкнут = датчик № 2
4	Датчик жалюзи или ночной режим Вход разомкнут = обычная заданная температура Вход замкнут = ночная заданная температура [r4]
5	Дистанционное включение/выключение Вход разомкнут = выключение Вход замкнут = включение
6	Прямое управление доп. выходом, если параметр H1= 3 Вход разомкнут = доп. выход не используется Вход замкнут = доп. выход активен
7	Выключение вентиляторов испарителя по сигналу датчика дверки холодильной камеры ('dor'): - без задержки (A7= 0) или с задержкой (A7>0) - конфигурация доп. выхода (H1 = 3) Вход разомкнут = дверка открыта Вход замкнут = дверка закрыта
8	Выключение вентиляторов испарителя и компрессора по сигналу датчика дверки холодильной камеры ('dor'): - без задержки (A7= 0) или с задержкой (A7>0) - конфигурация доп. выхода (H1 = 3) Вход разомкнут = дверка открыта Вход замкнут = дверка закрыта

easy, easy compact

A4 Описание

9	Прямой/реверсивный режим работы
	Если r3 = 0 Вход разомкнут = прямой + размораживание Вход замкнут = реверсивный
	Если r3 = вход 1 / 2 разомкнут = прямой Вход замкнут = реверсивный
10	Датчик загрязнения конденсатора
11	Датчик продукции

Таблица 4.j

A4=0 конфигурируемый вход выключен

Конфигурируемый вход выключен и не используется для приема цифровых или аналоговых сигналов.

A4=1 тревога

контакт разомкнут = тревога
контакт замкнут = тревоги нет.

Если параметр A4=1, термостат серии easy можно подсоединить к внешнему устройству предупредительной сигнализации. Чтобы настроить задержку сигнала тревоги, см. параметр A7.

При получении сигнала тревоги на дисплее термостата появляется предупреждение ((см. параграф "5.1 Таблица предупреждений" на стр. 31), включается звуковое оповещение (если предусмотрено), компрессор выключается (без задержки, если параметр A7=0), а вентилятор продолжает работать в соответствии со значениями параметров F0, F1, F2, F3 и Fd.

При получении сигнала тревоги во время размораживания или непрерывного цикла, термостат выключает вышеуказанные агрегаты (не дожидаясь истечения времени, предусмотренного для стока конденсата и подготовки после стока конденсата). После устранения неполадки термостат возвращается в нормальный режим работы и может:

- возобновить режим непрерывного цикла (cc);
- возобновить размораживание;
- запустить компрессор по истечении времени, заданного параметром c2 (минимальное время пребывания компрессора в выключенном состоянии).

A4=2 Размораживание

Вход разомкнут = остановка
Вход замкнут = запуск.

Если параметр A4=2, термостат серии easy можно подсоединить к внешнему устройству управления размораживанием. В этом случае цикл размораживания будет запускаться только замыканием контакта и по истечении времени задержки, заданного параметром d5.

Если контакт размыкается в процессе размораживания, цикл немедленно прерывается и термостат восстанавливает нормальный режим работы (время, предусмотренное для стока конденсата и последующей подготовки, не соблюдается). Светодиодный индикатор начинает мигать, показывая, что запрос размораживание все еще необходимо. После замыкания контакта цикл размораживания запускается заново (при этом таймер параметра dP обнуляется).

A4=3 Запуск размораживания замыканием контакта

Запрос размораживания формируется при замыкании цифрового входа. Если параметр A4=3, термостат серии easy можно подсоединить к внешнему устройству запуска размораживания замыканием контакта. Если параметр d1=0 (без паузы между двумя циклами размораживания) и расписание не используется, цикл размораживания запускается сразу же после замыкания контакта.

Данная функция полезна для термостатов без часов реального времени (необходимых для использования расписаний) при запуске цикла размораживания по времени. Для этого достаточно просто подсоединить механический или электронный таймер к цифровому входу и выставить параметр A4=3.

Кодному таймеру можно подсоединить несколько холодильных камер. В этом случае во избежание перегрузки вследствие одновременной разморозки нескольких холодильных камер необходимо выставить разную задержку размораживания для каждой камеры, см параметр d5 (Рис. 4.k).

В термостатах PJEZM* этот параметр используется для выбора датчика, показания которого отображаются на дисплее термостата:

вход разомкнут = датчик № 1; вход замкнут = датчик № 2.

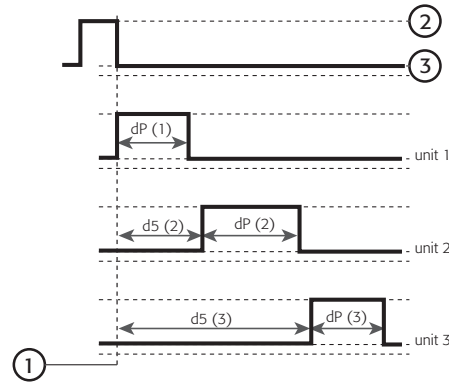


Рис. 4.k

Обозначение:

1 запрос размораживания; 2 разомкнут; 3 замкнут.

A4=4 Датчик жалюзи и ночной режим

Вход разомкнут = жалюзи подняты, дневное время
Вход замкнут = жалюзи опущены, ночной режим

Если параметр A4=4, термостат серии easy можно подсоединить к внешнему устройству управления опусканием и поднятием жалюзи охлаждаемой витрины и перехода на ночной режим регулирования температуры.

Важно:

3. Если вход замкнут, термостат регулирует температуру в соответствии с заданной ночной температурой и, следовательно, значение параметра "st" увеличивается ("прямой" режим) или уменьшается ("реверсивный" режим) на значение, заданное параметром r4;
4. Ночной режим можно использовать не только в ночное время суток, но и при работе холодильных витрин по расписанию, когда требуется изменение заданной температуры. Обычно это время, когда морозильная витрина не используется (магазин закрыт), или когда оконные жалюзи опущены.

Вход	Работа	Рабочий режим	Заданная темп.
разомкнут	обычный	прямой / реверсивный	St
замкнут	ночной	обычный	St + r4
		обратный	St - r4

Таблица 4.k

A4=5 Дистанционное включение/выключение

Вход разомкнут = термостат выключен
Вход замкнут = термостат включен.

Если параметр A4=5, термостат серии easy можно подсоединить к внешнему устройству управления включением/выключением термостата. Дистанционный сигнал включения/выключения термостата имеет больший приоритет по сравнению с локальным управлением (кнопками) и сигналом управления по сети диспетчеризации. См. параграф "3.5 Управление кнопками" на стр. 15, где приводится описание функций, сохраняющих работоспособность после выключения термостата.

A4=6 Прямое управление доп. выходом, если H1 =3

Вход разомкнут = доп. выход выключен
Вход замкнут = доп. выход включен

Если параметр A4=6, термостат серии easy можно подсоединить к внешнему устройству управления состоянием дополнительного выхода (если параметр H1 =3, доп. выход соединен с цифровым входом).

A4=7 Выключение вентиляторов испарителя по сигналу датчика дверки холодильной камеры

Вход разомкнут = дверка открыта
Вход замкнут = дверка закрыта

Используется для формирования предупредительной сигнализации и остановки вентилятора испарителя, когда дверка холодильной камеры открыта. Подробнее см. параграф 4.9" Параметры настройки контроля дверцы холодильной камеры".

A4=8 Выключение вентиляторов испарителя и компрессора по сигналу датчика дверки холодильной камеры

Вход разомкнут = дверка открыта
Вход замкнут = дверка закрыта

См. параметр A4=7 и выключение компрессора во время предварительной тревоги (A7 или d8). Если параметр A4=8, приоритет цифрового входа выше, чем параметров защиты компрессора (c0, c1, c2, c3). Подробнее см. параграф 4.9 "Параметры настройки контроля дверцы холодильной камеры".

A4=9 Прямой/реверсивный режим работы

Вход разомкнут = прямой режим
Вход замкнут = реверсивный режим

Если параметр A4=9, он имеет больший приоритет, чем параметр r3; только если параметр r3=0, он управляет циклом размораживания.

r3	Контакт	Состояние
0	разомкнут	прямой режим без управления размораживанием
	замкнут	реверсивный режим
1	разомкнут	прямой режим
	замкнут	реверсивный режим
2	разомкнут	прямой режим
	замкнут	реверсивный режим

Таблица 4.1

A4=10 Датчик загрязнения конденсатора

Конфигурируемый аналоговый вход для приема сигнала ранней предупредительной сигнализации загрязнения конденсатора от третьего датчика.

Чтобы использовать эту функцию необходимо:

- наличие третьего датчика;
- параметр Ac: заданная температура при превышении которой термостат серии easy формирует предупреждение о загрязнении конденсатора;
- параметр AE: дифференциал температуры, который вместе с параметром Ac определяет формирование раннего предупреждения о загрязнении конденсатора;
- параметр Acd: задержка формирования предупреждения о загрязнении конденсатора;
- параметр A4=10: вход используется для приема сигналов от датчика загрязнения конденсатора.

Ранняя предупредительная сигнализация о загрязнении конденсатора ("cht")

- сигнализация о превышении допустимой разницы значений параметров Ac и AE (по следующей формуле: $Ac-AE/2$, см. Рис. 4.1);
- термостат easy продолжает работу в обычном режиме;
- предупреждение автоматически исчезает, если показания датчика температуры № 3 опускаются ниже разности значений параметров Ac-AE;
- на дисплее поочередно мигает предупреждение "cht" и текущая температура.

Предупредительная сигнализация о загрязнении конденсатора ("cht"):

- сигнализация о превышении температуры, заданной параметром Ac (см. Рис. 4.1);
- таймер отсчитывает время задержки, заданное параметром Acd;
- термостат easy прекращает выполнение всех функций;
- раздается звуковой сигнал (чтобы выключить звуковое оповещение, нажмите кнопку SET или выставьте параметр H4=1);
- на дисплее поочередно мигает предупреждение "cht" и текущая температура.

Важно: Предупреждение "cht" (см. параграф "5.1 Таблица предупреждений" на стр. 31) можно сбросить только вручную или включив/выключив термостат. Чтобы выключить термостат удерживайте нажатой кнопку ВВЕРХ (UP) в течении 3 секунд (если после включения термостата температура на дисплее все равно больше значения, заданного параметром "Ac", предупреждение появится снова).

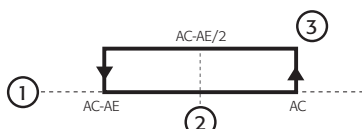


Рис. 4.1

Обозначения:

- температура конденсации;
- предупреждение "cht" (пропадает автоматически);

3 предупреждение "cht" и выключение термостата "OFF" (сброс вручную).

A4=11: Датчик продукции

Вход № 3 (контакт 11) сконфигурирован как вход датчика продукции. Используется в аналоговом режиме для приема сигналов датчика № 3 (продукции). Ниже приведена сводная таблица зависимости параметра A4 и приводов:

	Выходы			
	Предупреждение	Доп. (AUX)	Вентилятор (FAN)	Компрессор (COMP)
A4= 1	"IA"	-	-	✓
A4= 6	-	✓	-	-
A4= 7	"dor"	✓	✓	-
A4= 8	"dor"	✓	✓	✓

Таблица 4.m

A4: конфигурация входа № 3 (термостаты серии easy split)

См. варианты настройки параметра A4 в зависимости от серии термостата (easy, easy compact или easy split).

Термостат серии easy split

A4	Описание
0	Вход не используется
1	Внешний сигнал тревоги без задержки (A7=0) или с задержкой (A7>0) Вход разомкнут = тревога Вход замкнут = тревоги нет
2	Запуск/остановка размораживания Вход разомкнут = остановка Вход замкнут = запуск
3	Запуск размораживания замыканием контакта ДЛЯ МОДЕЛИ M: выбор показаний датчика на дисплее термостата Вход разомкнут = датчик № 1 Вход замкнут = датчик № 2
4	Датчик жалюзи или ночной режим Вход разомкнут = обычная заданная температура и включение освещения (H1=4) Вход замкнут = ночная заданная температура [r4] и выключение освещения (H1=4)
5	Дистанционное включение/выключение Вход разомкнут = выключение Вход замкнут = включение
6	Прямое управление доп. выходом, если параметр H1=3 Вход разомкнут = доп. выход не используется Вход замкнут = доп. выход активен
7	Выключение вентиляторов испарителя по сигналу датчика дверки холодильной камеры, освещение не управляется (см. параметр Ado) Предупреждение - без задержки (A7=0) или с задержкой (A7>0) дение "dor": - конфигурация доп. выхода (H1=3) Вход разомкнут = дверка открыта Вход замкнут = дверка закрыта
8	Выключение вентиляторов испарителя и компрессора по сигналу датчика дверки холодильной камеры, освещение не управляется (см. параметр Ado) Предупреждение - без задержки (A7=0) или с задержкой (A7>0) дение "dor": - конфигурация доп. выхода (H1=3) Вход разомкнут = дверка открыта Вход замкнут = дверка закрыта
9	Прямой/реверсивный режим работы Если r3=0 Вход разомкнут = прямой + размораживание Вход замкнут = реверсивный Если r3= 1/2 Вход разомкнут = прямой Вход замкнут = реверсивный
10	Выключение вентилятора испарителя и включение освещения по сигналу датчика дверки холодильной камеры (см. параметр Ado)
11	Выключение вентилятора испарителя, компрессора и включение освещения по сигналу датчика дверки холодильной камеры (см. параметр Ado)
12	Выбор готового набора параметров EASY SET по цифровому входу
13	Датчик загрязнения конденсатора
14	Датчик продукции

Таблица 4.0

A4=0, 1, 2, 3: см. A4=0, 1, 2, 3 для термостатов серии easy и easy compact в предыдущем параграфе.

A4=4 Датчик жалюзи и ночной режим

Подробнее см. предыдущий параграф. Термостаты серии easy split включают освещение в обычном режиме и выключают в ночном режиме, если параметр H1=4.

A4=5, 6 Подробнее см. A4=5, 6 для термостатов серии easy и easy compact в предыдущем параграфе.

A4=7 Выключение вентилятора испарителя по сигналу датчика дверки холодильной камеры, без управления освещением

Подробнее см. A4=7, для термостатов серии easy и easy compact в предыдущем параграфе. Состояние выхода управления освещением термостатов серии easy split остается без изменения, если H1 =4. Подробнее см. параграф 4.9" Параметры настройки контроля дверцы холодильной камеры".

A4=8 Выключение вентилятора испарителя и компрессора по сигналу датчика дверки холодильной камеры, без управления освещением.

Подробнее см. A4=8, для термостатов серии easy и easy compact в предыдущем параграфе. Состояние выхода управления освещением термостатов серии easy split остается без изменения, если H1 =4. Подробнее см. параграф 4.9" Параметры настройки контроля дверцы холодильной камеры".

A4=9: Подробнее см. A4=9, для термостатов серии easy и easy compact в предыдущем параграфе.

A4=10: Выключение вентилятора испарителя и включение освещения по сигналу датчика дверки холодильной камеры

Подробнее см. параграф 4.9" Параметры настройки контроля дверцы холодильной камеры".

A4=11: Выключение вентилятора испарителя, компрессора и включение освещения по сигналу датчика дверки холодильной камеры

Подробнее см. параграф 4.9" Параметры настройки контроля дверцы холодильной камеры".

A4=12: Выбор готового набора параметров EASY SET по цифровому входу
Выбор набора параметров управления в зависимости от состояния цифрового входа.

Цифровой вход разомкнут = набор параметров easy № 1

Цифровой вход замкнут = набор параметров easy № 2

Набор параметров easy, выбранный по цифровому входу, имеет больший приоритет по сравнению с параметром EZY; это означает, что попытка изменить набор параметров easy через параметром EZY будет игнорироваться, если A4= 12.

A4 = 13: Датчик загрязнения конденсатора

Подробнее см. A4=10, для термостатов серии easy и easy compact в предыдущем параграфе.

A4 = 14: Датчик продукции

Подробнее см. A4=11, для термостатов серии easy и easy compact в предыдущем параграфе

Сводная таблица зависимости параметра A4 и приводов:

	Выход				
	Предупреждение	Освещение	Доп. выход	Вентилятор	Компрессор
A4=1	"IA"	-	-	-	✓
A4=6	-	-	✓	-	-
A4=7	"dor"	-	✓	✓	-
A4=8	"dor"	-	✓	✓	✓
A4=10	-	✓	✓	✓	-
A4=11	-	✓	✓	✓	✓

Таблица 4.р

Другие параметры предупредительной сигнализации

A7: задержка сигнала тревоги по цифровому входу

Данный параметр устанавливает время задержки (в минутах) при приеме внешнего сигнала тревоги, если A4= 1, 7 или 8. Для термостатов серии easy split параметр A4 должен быть равен 1, 7, 8, 10, 11.

A8: Предупреждение "Ed" (время завершения размораживания истекло)

Предупреждение 'Ed' появляется на дисплее термостата, когда цикл размораживания завершается при превышении максимальной продолжительности размораживания, заданной параметром dP. Чтобы выключить данное предупреждение, параметр A8=0. Предупреждение "Ed" исчезает после очередного запроса размораживания.

Ac: температура срабатывания тревоги загрязнения конденсатора

Данный параметр устанавливает температуру при превышении которой появляется предупреждение "CHt", которое означает, что конденсатор стал грязным (см. параметр A4=10 для термостатов серии easy и easy compact или параметр A4=13 для термостатов серии easy split).

AE: дифференциал тревоги загрязнения конденсатора

Данный параметр устанавливает температуру при превышении которой появляется ранее предупреждение "cht", которое означает, что конденсатор скоро будет грязным (см. параметр A4=10 для термостатов серии easy и easy compact или параметр A4=13 для термостатов серии easy split).

Asc: задержка тревоги загрязнения конденсатора

Данный параметр устанавливает задержку (в минутах) формирования предупреждения "CHt", которое означает, что конденсатор стал грязным (см. параметр A4=10 для термостатов серии easy и easy compact или параметр A4=13 для термостатов серии easy split).

4.9 Параметры настройки контроля дверки холодильной камеры

Порядок настройки цифрового входа:

1. проверьте, что дверка холодильной камеры оборудована датчиком состояния - открыта или закрыта;
2. укажите требуемое время задержки (параметр A7, время в минутах, или параметр d8, время в часах, не равен нулю) появления предупреждения на дисплее термостата и выключения вентилятора испарителя
3. включите цифровой вход A4=7, 8. Для термостатов серии easy split параметр A4 должен быть равен 7, 8, 10, 11

Если параметр A7 или d8 имеют значение отличное от нуля, то при открытии дверки холодильной камеры термостат начинает отсчет времени соответствующего предупреждения на дисплее термостата. Если параметр A7=0 и параметр d8=0, на дисплее термостата незамедлительно появится предупреждение "dor", чередуясь с показаниями температуры. Сбросить предупреждение можно только после закрытия дверки камеры или выключением термостата. Чтобы выключить термостат удерживайте нажатой кнопку ВВЕРХ (UP) в течение 3 секунд (если после включения термостата дверка все еще открыта, снова начнется отсчет времени задержки появления соответствующего предупреждения).



Важно: Если параметр A7=0 и параметр d8=0, время задержки предупреждения игнорируется и дисплей термостата поочередно показывает предупреждение "dor" и текущую температуру. Вентилятор при этом не останавливается.

Особые случаи:

- Непрерывный цикл: продолжает выполняться, только вентилятор испарителя останавливается в соответствии со временем, заданным параметром A7;
- Размораживание: продолжает выполняться, а включение и выключение вентилятора происходит в соответствии с параметром F3 (состояние вентилятора испарителя во время размораживания). Если F3=1, на цифровой вход просто поступает сигнал датчика, извещающий об открытии дверки холодильной камеры. На работе вентилятора это никак не сказывается.

Термостаты серии Easy и easy compact

Во время отсчета задержки предупреждения (A7 или d8≠0):

- светодиодные индикаторы и температура на дисплее термостата начинают мигать (кроме индикатор компрессора, который горит);
- предупредительная сигнализация высокой температуры выключается.

При появлении предупреждения "dor" (по истечении времени задержки, заданной параметром A7 или d8):

- вентилятор возобновляет работу;
- дисплей термостата поочередно показывает предупреждение "dor" и температуру;
- предупредительная сигнализация высокой температуры включается.
- раздается звуковой сигнал (чтобы выключить звуковое оповещение, нажмите кнопку SET или выставьте параметр H4=1);
- если дополнительный выход соединен с цифровым входом (H1 =3), этот релейный выход срабатывает.

Пример: Имеется холодильная камера с датчиком состояния дверки. Если параметр A4=7 и параметр A7=10, тогда при открытии дверки камеры дисплей термостата в течение 10 минут будет показывать

мигающую температуру, а индикатор будет мигать (кроме индикатора компрессора), а вентилятор остановится. Если по истечении 10 минут дверка камеры все еще открыта, вентилятор возвращается на обычные обороты, а дисплей термостата поочередно показывает предупреждение "dor" и температуру.

Термостат серии easy split

В термостатах серии easy split алгоритм управления дверкой зависит от типа охлаждаемого агрегата, который выбирается в параметре Ado, и значения параметре A4.

Ado = 0: охлаждаемая витрина

Открытие дверки:

Если параметр A7 или параметр d8 ≠ 0, тогда при открытии дверки термостат переходит в режим отсчета задержки предупреждения:

- на дисплее мигает температура и значок колокольчика (предупреждение);
- предупредительная сигнализация высокой температуры выключается;
- если A4=7, 10 вентилятор останавливается;
- если A4=8, 11 вентилятор и компрессор останавливаются;
- если A4=10, 11 и работает управление освещением (H1 =4), свет включается.

Если дверка остается открытой больше чем время, заданное параметром A7, термостат выдает предупреждение:

- на дисплее поочередно мигает температура и предупреждение 'dor';
- включается звуковое оповещение;
- если работает выход управления освещением (H1=4), свет не гасится;
- по истечении времени задержки Ad срабатывает предупредительная сигнализация высокой температуры;
- срабатывает дополнительное реле, если параметр H1 =3;
- включается вентилятор;
- если параметр A4=8, 11, компрессор запускается невзирая на время защиты (параметры 'c').

Закрытие дверки:

Термостат восстанавливает нормальный режим работы:

- если необходимо, вентилятор и компрессор запускаются (с учетом времени защиты, заданного параметрами 'c')
- если работает выход управления освещением (H1=4), свет гаснет;
- дополнительное реле выключается, если параметр H1 =3;
- выключается звуковое оповещение;
- температура на дисплее прекращает мигать, а значок колокольчика гаснет;
- по истечении времени задержки Ad срабатывает предупредительная сигнализация высокой температуры.

Ado = 1: холодильная камера

Предположим, что сотрудник магазина вошел в холодильную камеру, закрыл дверь и теперь выходит из камеры, закрывая дверь во второй раз. Если сотрудник вошел в холодильную камеру и почти сразу же вышел закрыв дверь, термостат ждет последующего открытия двери и если этого не происходит в течение заданного времени (параметр A7 или d8), восстанавливает нормальный режим работы.

Открытие двери в первый раз:

Если параметр A7 и параметр d8 не равны нулю, тогда при открытии двери термостат начинает отсчет времени задержки предупреждения (т. е. выдает сначала предупреждение):

- на дисплее мигает температура и значок колокольчика (предупреждение);
- предупредительная сигнализация высокой температуры выключается;
- если A4=7, 10 вентилятор останавливается;
- если A4=8, 11 вентилятор и компрессор останавливаются;
- если A4=10, 11 и работает управление освещением (H1 =4), свет включается.

Если дверка остается открытой больше чем время, заданное параметром A7, термостат выдает предупреждение:

- при необходимости вентиляторы и компрессор запускаются; при повторном запуске компрессора будет учитываться время защиты

(параметры 'c');

- если работает выход управления освещением (H1=4), свет не гасится;
- срабатывает дополнительное реле, если параметр H1 =3;
- на дисплее поочередно мигает температура и предупреждение 'dor';
- включается звуковое оповещение;
- по истечении времени задержки Ad срабатывает предупредительная сигнализация высокой температуры.

Закрытие двери в первый раз:

термостат остается в предыдущем состоянии:

- вентиляторы и/или компрессор остаются выключенными (см. параметр 'A4');
- если работает выход управления освещением (H1=4), свет не гасится;
- на дисплее мигает температура и значок колокольчика (предостережение);
- предупредительная сигнализация высокой температуры остается выключенной.

Если закрытая в первый раз дверь не открывается до истечения времени, заданного параметром A7, термостат возобновляет нормальный режим работы:

- при необходимости вентиляторы и/или компрессор включаются; при повторном запуске компрессора учитывается время защиты (параметры 'c');
- если работает выход управления освещением (H1=4), свет не гасится;
- по истечении времени задержки Ad включается предупредительная сигнализация высокой температуры;
- температура на дисплее прекращает мигать, а значок колокольчика гаснет.



Примечание: предполагается, что либо сотрудник покинул холодильную камеру и, соответственно, сможет самостоятельно выключить свет, нажав кнопку термостата ВНИЗ (DOWN), либо все еще остается внутри холодильной камеры.

Если после первого закрытия двери камеры сотрудник вручную выключает свет, значит он вышел из камеры и термостат возобновляет обычный режим работы и не ожидает открытия двери камеры во второй раз:

- при необходимости вентиляторы и/или компрессор включаются;
- при повторном запуске компрессора учитывается время защиты (параметры 'c');
- по истечении времени задержки Ad включается предупредительная сигнализация высокой температуры;
- температура на дисплее прекращает мигать, а значок колокольчика гаснет.

Открытие двери во второй раз: состояние меняется.

Закрытие двери во второй раз:

- при необходимости вентиляторы и/или компрессор включаются; при повторном запуске компрессора учитывается время защиты (параметры 'c');
- по истечении времени задержки Ad включается предупредительная сигнализация высокой температуры;
- если работает выход управления освещением (H1=4), свет гаснет.

4.10 Параметры управления вентилятором испарителя

Включение и выключение вентилятора происходит в зависимости от состояния термостата и параметров настройки.

Управление вентилятором осуществляется на основании показаний температуры датчика № 2, (вход 10).

Чтобы выяснить какой выход связан с вентилятором, см. схему соединений конкретного термостата серии "easy" (см. параграф "2.2 Электрические соединения" на стр. 11).

Важно: Термостаты серии compact не имеют этих параметров настройки. Варианты настройки управления вентилятором испарителя следующие:

- работает всегда (F0= 0);
- работает в зависимости от температуры испарителя (F0= 1; F1);
- выключается при выключении компрессора (F2= 1);
- постоянно включается и выключается (при выключенном компрессоре и только для термостатов серии easy split).

Во время размораживания работу вентилятора испарителя определяет параметр F3:

- в зависимости от параметра F0 (F3= 0);
- выключается (F3= 1).

Вентилятор остается выключенным:

- в течение времени, отведенного для стекания конденсата, при условии что параметр dd≠0;
- в течение времени, отведенного для подготовки после стекания конденсата, при условии что параметр Fd≠0;
- в течение времени, заданного параметром c0, после включения термостата при условии, что параметр c0≠0.

F0: управление вентилятором испарителя

F0= 0 вентилятор работает;

F0= 1 1 вентилятор работает в зависимости от заданной температуры (см. параметр F1). Если датчик испарителя выходит из строя, вентилятор продолжает работать.

F1: управление вентилятором испарителя по температуре

Термостат запускает вентиляторы только когда температура испарителя опускается ниже разности значений параметров (F1-A0). Параметр F1 представляет фактическую температуру, а не величину отклонения от заданной температуры. После выключения вентилятор включается повторно, когда разность показаний датчика и заданной температуры становится равной +A0, где A0 означает дифференциал управления вентилятором.

Если параметр F0= 1:

- температура испарителя < F1-A0, вентилятор включается;
- температура испарителя > F1, вентилятор выключается.

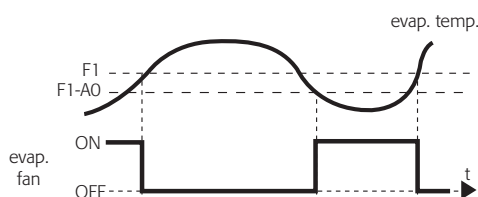


Рис. 4.m

F2: выключение вентилятора при остановке компрессора

F2= 0 вентилятор работает в зависимости от параметра F0 несмотря на состояние компрессора;

F2= 1 вентилятор выключается, когда выключается компрессор;
 F2=2 (только термостаты easy split): вентилятор периодически включается и выключается. Периодичность включения и выключения устанавливается параметрами F4 и F5 соответственно. После выключения управления очередность включения/выключения вентилятора начинается с ВКЛЮЧЕНИЯ, поскольку вентилятор все еще холодный.

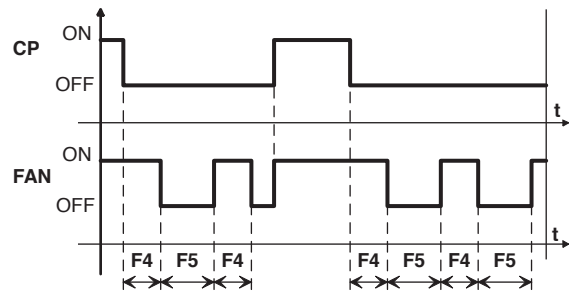


Рис. 4.n

Обозначения

F4	Время включения вентилятора	t	Время
F5	Время выключения вентилятора	Вентилятор	Вентиляторы
CP	Компрессор		

F3: состояние вентилятора во время размораживания

F3= 0 вентилятор работает во время размораживания;
 F3= 1 вентилятор выключается во время размораживания.

Fd: время на подготовку после стока конденсата

После размораживания вентиляторы остаются выключенными еще в течение некоторого времени (в минутах) после истечения времени, предусмотренного для стекания конденсата (параметр dd). Это время задается параметром Fd. Этим удобно пользоваться, например, чтобы после размораживания дать испарителю время остыть до рабочей температуры и, таким образом, избежать нагнетания теплого воздуха внутрь охлаждаемого агрегата.

Когда вентилятор работает под управлением термостата, параметр Fd можно не использовать, потому что термостат включает вентиляторы тогда, когда испаритель остынет до рабочей температуры. Если в параметре Fd выставить любое значение отличное от нуля и при этом вентиляторы работают под управлением термостата (F0 = 1), тогда вентиляторы останутся выключенными в течение времени, заданного параметром Fd, независимо от температуры испарителя.

F4: Время работы вентилятора (при F2 = 2) (только термостаты серии easy split)

Данный параметр действителен только при условии что параметр F2 = 2.

Устанавливает время работы вентиляторов в пределах интервала (F4 + F5) в минутах. В этом интервале вентиляторы будут работать даже без запроса их включения.

F5: Время выключения вентиляторов (при F2 = 2) (только термостаты серии easy split)

Данный параметр действителен только при условии что параметр F2 = 2.

Устанавливает время пребывания вентиляторов в выключенном состоянии в пределах интервала (F4 + F5) в минутах. В этом интервале вентиляторы всегда будут оставаться выключенными.

4.11 Параметры настройки часов и расписаний

Часы реального времени (RTC), не предусмотренные в термостатах серии easy compact, используются для управления размораживанием, в ночном режиме/датчиком жалюзи и управления доп. выходом в реальном времени. При необходимости часы всегда можно включить или выключить, а также правильно настроить текущее время.

В частности, можно создать до четырех расписаний размораживания, одно расписание ночного режима и одно расписание работы дополнительного выхода термостата.

Предупреждение о неисправности часов ("EtC") появляется только при условии фактического использования часов, иначе говоря, если время настроено и составлено как минимум одно действующее расписание.

Настройка часов:

1. нажмите и удерживайте кнопку SET в течение 3 секунд (если на дисплее есть активные предупреждения, сперва выключите звуковое оповещение), чтобы на дисплее появилось окно ввода пароля "PS";
2. чтобы ввести пароль нажмите кнопку SET, и кнопками ВВЕРХ (UP) и ВНИЗ (DOWN) введите число "22" (пароль доступа к параметрам настройки);
3. нажмите кнопку SET, чтобы подтвердить введенный пароль;
4. кнопками ВВЕРХ (UP) и ВНИЗ (DOWN) выберите параметр tEn;
5. нажмите кнопку SET, чтобы изменить значение параметра;
6. кнопками ВВЕРХ (UP) и ВНИЗ (DOWN) укажите значение 1, чтобы включить часы;
7. нажмите кнопку SET, чтобы сохранить новое значение параметра;
8. повторите вышеуказанные операции и настройте параметры dAY (день недели), hr (часы), Min (минуты). В термостатах серии easy split также следует указать год, день и месяц (параметры YEr, Mon, dMo);
9. по завершении настройки нажмите и удерживайте кнопку SET в течение 3 секунд, чтобы записать изменения в памяти термостата и выйти из меню.

Составление расписаний:

Сначала выполните все шаги 1-7, указанные выше, а затем:

- выберите параметр расписания (например, d1d = ДЕНЬ РАЗМОРАЖИВАНИЯ, РАСПИСАНИЕ № 1);
- нажмите кнопку SET, чтобы открыть параметр;
- кнопками ВВЕРХ (UP) и ВНИЗ (DOWN) выберите нужное значение;
- нажмите кнопку SET, чтобы сохранить значение параметра и вернуться в предыдущее окно;
- повторите вышеуказанные операции, чтобы настроить параметры d1h (ЧАСЫ РАЗМОРАЖИВАНИЯ, РАСПИСАНИЕ № 1), d1m (МИНУТЫ РАЗМОРАЖИВАНИЯ, РАСПИСАНИЕ № 1)
- по завершении настройки нажмите и удерживайте кнопку SET в течение 3 секунд, чтобы записать измененные значения параметров в память термостата и выйти из меню.

Параметры настройки часов

tEn	включить часы (tEn=1 часы включены)
YEr	(только термостаты easy split): текущий год;
Mon	(только термостаты easy split): месяц;
dMo	(только термостаты easy split): число;
dAY:	текущий день недели (1...7= понедельник - воскресенье);
hr	часы (24 ч)
Min	минуты

Пример: Чтобы ввести текущее время и дату как: вторник, 3 мая 2007г, 15 часов 07 минут:

tEn=1,
YEr=07, Mon=05, dMo=03 (только термостаты серии easy split)
dAY=4, hr=15, Min=7

Термостат сохранит время, день, месяц и год (термостаты серии easy и easy compact не поддерживают месяц и год).



Примечание: термостат не поддерживает автоматический переход на летнее время..

Параметры настройки расписаний размораживания (до четырех)

d1d...d4d	Размораживание каждый день
d1d...d4d=0	без размораживания
d1d...d4d=1...7	понедельник - воскресенье
d1d...d4d=8	понедельник - пятница
d1d...d4d=9	понедельник - суббота
d1d...d4d=10	суббота и воскресенье
d1d...d4d=11	каждый день
d1h...d4h	часы размораживания (24ч)
d1M...d4M	минуты размораживания

Пример: Чтобы запрограммировать запрос размораживания (d1d) каждую субботу и воскресенье в 19:31: d1d=10 (дни) d1h=19 (часы), d1M=31 (минуты).



Важно: расписание предусматривает только запрос размораживания. Фактическое выполнение размораживания и его продолжительность зависят от состояния термостата на момент получения запроса.

Параметры настройки ночного расписания

nOd	дни ночного расписания
nOd= 0	нет
nOd= 1...7	понедельник - воскресенье
nOd= 8	понедельник - пятница
nOd= 9	понедельник - суббота
nOd= 10	суббота и воскресенье
nOd=11	каждый день
nOh	часы начала ночного расписания
nOM	минуты начала ночного расписания
nFd	день завершения ночного расписания
nFh	часы завершения ночного расписания
nFM	минуты завершения ночного расписания

Когда термостаты серии easy split переходят на ночное расписание, происходит автоматическое изменение заданной температуры и управление освещением (при условии, что параметр H1 =4)

Пример: Чтобы запрограммировать ночное расписание (nOd) на каждый день в период с 12.31 до 13.29: nOd=11 (дни), nOh=12 (часы начала), nOM=31 (минуты начала), nFh=13 (часы окончания) и nFM=29 (минуты окончания).

Во время ночного режима заданная температура изменяется следующим образом: ночная заданная температура = st +r4 (в прямом режиме), ночная заданная температура = st-r4 (в реверсивном режиме). Если предусмотрено, то защитные жалюзи также опускаются (A4=4).

Параметры настройки расписания работы дополнительного выхода

AOd	день расписания доп. выхода
AOd= 0	нет
AOd= 1...7	понедельник - воскресенье
AOd= 8	понедельник - пятница
AOd= 9	понедельник - суббота
AOd= 10	суббота и воскресенье
AOd= 11	каждый день
AOh	часы начала расписания доп. выхода
AOM	минуты начала расписания доп. выхода
AFd	день окончания расписания доп. выхода
AFh	часы окончания расписания доп. выхода
AFM	минуты окончания расписания доп. выхода

Пример: Чтобы запрограммировать работу дополнительного выхода на каждый день в период с 12.31 до 13.29: AOd=11 (дни), AOh=12 (час начала), AOM=31 (минуты начала), AFh=13 (час окончания) и AFM=29 (минуты окончания).



Важно: Расписание работы дополнительного выхода связано с параметрами H1 =3 и A4≠6/7/7, а для термостатов серии easy split с параметром A4≠10,11.

4.12 Параметр EZY

Термостаты серии easy, easy compact и easy split поддерживают функцию EZY (в термостатах серии compact она называется EY), которая служит для быстрого выбора группы параметров с соответствующими значениями для управления морозильной системой.

Выбрав значение 1, 2, 3 или 4 в параметре EZY можно быстро выбрать одну из четырех групп, состоящую максимум из 25 параметров (см. списки групп параметров в параграфе "5.9 Готовые варианты конфигурации (параметр EZY)" на стр. 36). При выборе группы значения параметров выбранной группы переписывают текущие значения используемых параметров.

Примечание:

- чтобы в любой момент восстановить предыдущие значения параметров, выключите и включите термостат, удерживая нажатой кнопку SET. На дисплее появится сообщение "CE", которое показывает, что значения группы параметров (EZY= 1, 2, 3, 4) сменились предыдущими значениями рабочих параметров;
- чтобы восстановить значения всех параметров до заводских значений, выключите и включите термостат, удерживая кнопки ВНИЗ (DOWN) и SET. На дисплее должно появиться сообщение "CF". Пользуйтесь этим способом с осторожностью, чтобы не нарушить основные параметры управления термостата;
- EZY=0 изменений нет;
- нерегулирующие термостаты (PJEZM*) не поддерживают параметр EZY (или EY в моделях easy compact).

4.13 Другие параметры настройки

Термостаты также располагают некоторыми дополнительными возможностями, например, настройка сетевого адреса для сети диспетчеризации, настройка дополнительного реле, блокировка кнопок управления и звуковое оповещение.

H0: Настройка адреса

Назначение термостату уникального адреса для подключения к сети диспетчеризации или системе дистанционного обслуживания (по умолчанию H0=1).

H1: Настройка дополнительного выхода

Конфигурирование логики работы дополнительного релейного выхода, в частности, будет использоваться как выход сигнализации или дополнительный выход, связанный с цифровым входом. Термостаты серии easy split также располагают выходами управления освещением и вторым компрессором с функцией чередования компрессоров или без нее.

- H1=0 выход не используется
- H1=1 выход сигнализации: нормальное состояние - под напряжением (реле обесточивается при тревоге)
- H1=2 выход сигнализации: нормальное состояние - обесточено (напряжение подается при тревоге)
- H1=3 доп. выход связан с цифровым входом.
- серия easy, easy compact: A4 = [6/7/8];
- easy split: A4 = [6/7/8/10/11];
Цифровой вход РАЗОМКНУТ = доп. выход обесточен
Цифровой вход ЗАМКНУТ = доп. выход под напряжением + горит индикатор "AUX"
- H1=4 управление освещением (только термостаты серии easy split): освещение включается кнопкой термостата или при открытии двери по сигналу датчика двери (см. параметр Ado)
- H1=5 параллельное управление вторым компрессором (только термостаты серии easy split): выход активируется спустя несколько секунд после включения первого компрессора (время задержки = c11). Для второго компрессора также действительны значения параметров защиты c0, c1, c2, c3 первого компрессора;
- H1=6 2-ступенчатое регулирование второго компрессора без чередования (только термостаты серии easy split): второй компрессор запускается, когда показания датчика температуры в помещении отклоняются от заданной температуры более чем на половину дифференциала (rd/2);

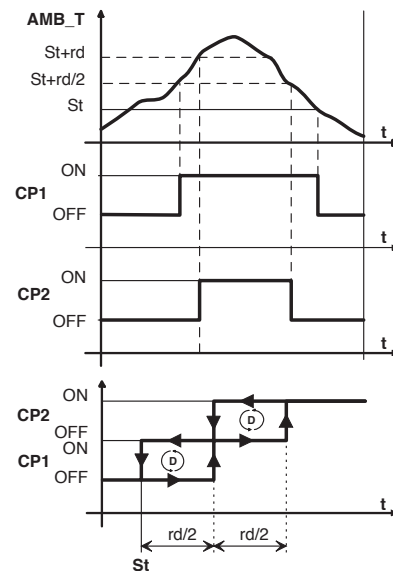


Рис. 4.о

Обозначения

AMB_T	Контрольный датчик	CP2	Компрессор № 2
CP1	Компрессор № 1	rd	Дифференциал
t	Время	St	Заданная температура

H1=7 2-ступенчатое регулирование второго компрессора с чередованием (только термостаты серии easy split): Первый и второй компрессоры выключаются по очереди, чтобы при последующем запуске (выключении) выход не задействованный в предыдущем запуске (выключении), становился активным (не активным). Параметры защиты c0, c1, c2 и c3 действительны для обоих компрессоров.

Примеры настройки:

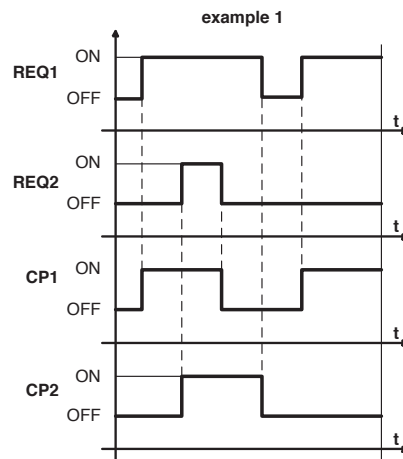


Рис. 4.п

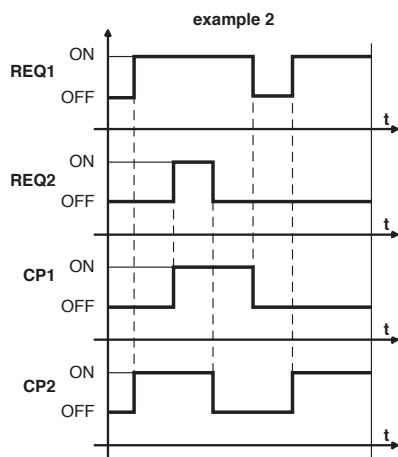


Рис. 4.q

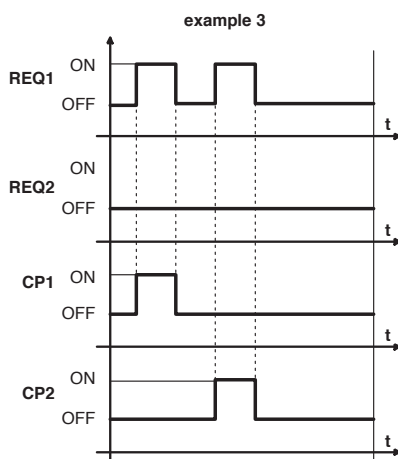


Рис. 4.r

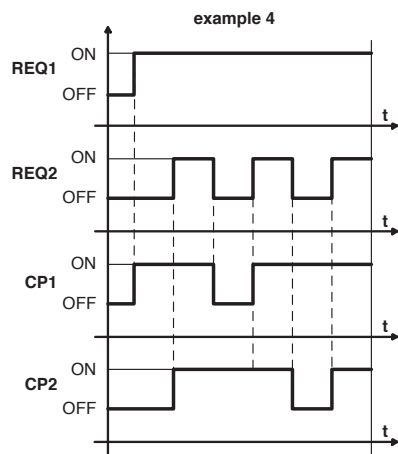


Рис. 4.s

Обозначения

REQ1	Запрос компрессора № 1	CP1	Компрессор № 1
REQ2	Запрос компрессора № 2	CP2	Компрессор № 2
t	Время		

Примечание:

- в режиме H1= 1/2 следующие предупреждения и сигналы тревоги могут влиять на дополнительный выход: "LO", "HI", "EO", "IA", "CHT";
- режим H1= 1 удобно использовать для аварийной сигнализации неисправности питающей сети

H2: блокировка клавиатуры

Предотвращает несанкционированное изменение заданной температуры и других параметров управления посторонними людьми, когда термостат установлен в общедоступном месте.

- H2= 0 кнопки заблокированы:
- параметры F доступны только для чтения
 - параметры C можно изменить (защищены паролем)
 - заданную температуру изменить нельзя
 - запустить размораживание вручную нельзя
 - запустить непрерывный цикл нельзя
 - включить/выключить термостат нельзя

H2=1 кнопки работают

H2=2 кнопки работают, кроме включения/выключения термостата

H4: звуковое оповещение

Чтобы выключить звуковое оповещение, параметр H4 должен быть равен 1.

H5: идентификатор

Значение доступно только для просмотра: его можно изменить только по последовательному соединению (ключом программирования или по сети диспетчеризации). Если значение положительное (компания CAREL присваивает значения от 0 до 31 начальным моделям), то при изменении параметра, включая заданную температуру, кнопками термостата значение идентификатора становится отрицательным. Таким образом реализована функция отслеживания изменения заводских значений всех параметров.

H6: назначение комбинации кнопок ВВЕРХ + ВНИЗ (только термостаты серии easy split)

Варианты назначения комбинации кнопок:

- H6 = 0: включение/выключение непрерывного цикла;
- H6 = 1: включение/выключение размораживания.

H7: четвертый релейный выход/последовательное соединение (только термостаты серии easy split)

Данный параметр служит для включения и выключения четвертого релейного выхода (RL4). В термостатах с четырьмя релейными выходами использование четвертого релейного выхода и последовательного соединения взаимоисключающее.

H7 = 0: четвертый релейный выход выключен, а последовательное соединение включено;

H7 = 1: четвертый релейный выход включен, а последовательное соединение выключено;

(подробнее см. параграфа "2.3 Схема подключения нескольких термостатов" на стр. 13).

PS: Пароль

Пароль для защиты параметров настройки термостата от несанкционированного изменения (по умолчанию = 22). Пароль можно изменить по сети диспетчеризации.

HMP: Максимальная периодичность обслуживания (только термостаты серии easy split)

Для работы данной функции требуются часы реального времени (tEn=1). Если параметр HMP = 0, функция выключена. Функция HMP устанавливает максимальную периодичность обслуживания в днях. По истечении заданного времени термостат формирует запрос технического обслуживания (счетчик HMD превысил значение параметра HMP), а на дисплее появляется соответствующее сообщение (SrC) и значок колокольчика загорается. Чтобы отменить предупреждение необходимо установить параметр HMP = 1 кнопками или по сети диспетчеризации. При этом текущая дата сохраняется, а счетчик HMD обнуляется.

HMD: Счетчик дней с последнего обслуживания (только термостаты серии easy split)

Параметр только для чтения. Подробнее см. описание параметра HMP.

HMR: сброс сигнала запроса обслуживания и обнуление счетчика HMD (только термостаты серии easy split)

Если выставить параметр равным 1, сигнал запроса обслуживания отменяется SrC, а счетчик HMD обнуляется. Это можно сделать кнопками термостата или по сети диспетчеризации.


5. ТАБЛИЦЫ ПРЕДУПРЕЖДЕНИЙ И ПАРАМЕТРОВ

5.1 Таблица предупреждений

В случае тревоги дисплей термостата начинает поочередное показывать соответствующее предупреждение и температуру; при этом включается звуковое оповещение и срабатывают реле сигнализации (если предусмотрены и включены).

Все предупреждения пропадают автоматически после устранения причины их появления. Единственным исключением является предупреждение 'CHt', которое можно удалить только вручную - для этого необходимо выключить и включить термостат кнопкой ВВЕРХ (UP) или отсоединив и затем подсоединив шнур питания. Чтобы выключить звуковое оповещение следует нажать кнопку SET. Предупреждение на дисплее термостата и реле сигнализации исчезнет только после

устранения причины тревоги. См. предупреждения в таблице ниже:

 **Примечание:** Когда термостаты серии easy split принимают функции управления (при включении термостата и/или возврата из выключенного состояния), предупредительная сигнализация высокой температуры временно отключается до первой остановки компрессора. Это сделано для устранения ложных сигналов тревоги. Первая остановка компрессора показывает, что достигнута заданная температура и, следовательно, требуется снова активировать предупредительную сигнализацию высокой температуры. Эта функция активна всегда

Список возможных предупреждений с описаниями:

Предупреждение	Звуковое оповещение и реле сигнализ.	Светодиод	Описание	Сброс	Задействованные параметры тревоги	easy	easy compact	easy split
E0	активно	Горит	отказ датчика № 1 = управление	Авто	-	✓	✓	✓
E1	не активно	Горит	отказ датчика № 2 = размораживание	Авто	d0= 0 / 1 / 4, F0= 1	✓	✓	✓
E2	не активно	Горит	отказ датчика № 3 = конденсатор/продукция	Авто	easy, easy compact [A4=10/11] easy split [A4=13/14]	✓	-	✓
IA	активно	Горит	Внешний сигнал тревоги	Авто	[A4 = 1] [+A7]	✓	-	✓
dOr	активно	Горит	открыта дверь мороз. камеры	Авто	easy, easy compact [A4=7/8][+A7] easy split [A4=7/8/10/11][+A7]	✓	-	✓
LO	активно	Горит	низкая температура	Авто	[AL] [Ad]	✓	✓	✓
HI	активно	Горит	высокая температура	Авто	[AH] [Ad]	✓	✓	✓
EE	не активно	Горит	ошибка чтения параметра термостата	Невозможно	-	✓	✓	✓
EF	не активно	Горит	ошибка чтения параметра управления	вручную	-	✓	✓	✓
Ed	не активно	Горит	размораживание завершено из-за истечения макс. допустимого времени	при первом норм. завершено размораж.	[dP] [dt] [d4] [A8]	✓	✓	✓
dF	не активно	Не горит	размораживание в процессе	Авто	[d6=0]	✓	✓	✓
cht	не активно	Горит	предостережение загрязнения компрессора	Авто	easy, easy compact [A4=10] easy split [A4=13]	✓	-	✓
CHt	активно	Горит	предупреждение загрязнения компрессора	вручную	easy, easy compact [A4=10] easy split [A4=13]	✓	-	✓
EtC	не активно	Горит	ошибка часов термостата	после настройки времени	если используются расписания	✓	-	✓
SrC (только easy split)	не активно	Горит	сигнал запроса обслуживания	вручную, выставить параметр HMr=1	[HMP] [HMd] [HMr]	-	-	✓

Таблица 5.а

5.2 Описание основных предупреждений

Светодиод мигает

Отсчитывается задержка запуска соответствующей функции, ожидается внешний сигнал или выполнения функции запрещено из-за текущего выполнения другой функции, например, если запрашивается размораживания во время выполнения непрерывного цикла, то функция размораживания будет запущена только по завершении непрерывного цикла и соответствующий индикатор (размораживания) будет мигать.

Предупреждение E0 мигает или горит постоянно

Неисправность управляющего датчика:

- датчик не работает: короткое замыкание цепи датчика или нарушение сигнала;
- датчик не совместим с данным термостатом.

Предупреждение E0 горит постоянно только когда оно активно (дисплей термостата при этом не показывает температуру). Если активны другие предупреждения или включена индикация показаний второго датчика, предупреждение будет мигать.

Предупреждение E1 мигает

Неисправность датчика испарителя или датчика сохранения продукции:

- датчик не работает, неполадки с сигналом или короткое замыкание;
- датчик не совместим с данным термостатом.

Предупреждение E2 мигает

Неисправность датчика конденсатора или датчика сохранения

продукции:

- датчик не работает, неполадки с сигналом или короткое замыкание;
- датчик не совместим с данным термостатом.

Предупреждение IA мигает

Получен сигнал по конфигурируемому цифровому входу (с задержкой или без):

- проверьте конфигурируемый вход и параметры A4 и A7.

Предупреждение dOr мигает

Открыта дверь мороз. камеры:

- проверьте конфигурируемый вход и параметры A4 и A7.

Предупреждение LO мигает

Низкая температура. Датчик температуры зарегистрировал, что отклонение от заданной температуры превышает значение, заданное параметром AL:

- проверьте параметры AL, Ad и A0.

Это предупреждение пропадает автоматически, когда температура возвращается на приемлемый уровень (см. параметр AL).

Предупреждение HI мигает

Высокой температуры Датчик температуры зарегистрировал, что отклонение от заданной температуры превышает значение, заданное параметром AH:

- проверьте параметры AH, Ad и A0.

Это предупреждение пропадает автоматически, когда температура возвращается на приемлемый уровень (см. параметр AH).

Предупреждение EE появляется во время работы или включения термостата

Ошибка чтения параметра термостата. См. ошибки данных.

Предупреждение EF появляется по время работы или включения термостата

Ошибка чтения рабочего параметра. См. ошибки данных.

Предупреждение Ed мигает

Последний цикл размораживания завершился из-за превышения максимальной продолжительности размораживания, а не размораживания до заданной температуры.

- проверьте параметры dt, dP и d4;
- проверьте эффективность размораживания.

Предупреждение пропадет, если следующий цикл размораживания завершится нормально.

Предупреждение dF мигает

Размораживание в процессе:

- это не предупреждение, а просто информационное сообщение, которое показывает что термостат выполняет размораживание. Появляется только если параметр db= 0.

Предупреждение cht мигает

Предостережение загрязнения компрессора:

- проверьте параметры A4, Ac, Ae и Acd.

Предупреждение CHt мигает

Предупреждение загрязнения компрессора:

- проверьте параметры A4, Ac, Ae и Acd.

Предупреждение EtC мигает

ошибка внутренних часов термостата.

Предупреждение SrC мигает (только термостаты серии easy split)

Сигнал запроса техобслуживания. Появляется только если параметр HMP≠0.

5.3 Ошибка данных

Иногда термостат может выдавать ошибку при чтении сохраненных данных. Эти ошибки могут нарушить нормальную работу термостата. Если микропроцессор обнаружил ошибку сохранения данных, на дисплее появится предупреждение "EE".

Если ошибка не пропадает, потребуется замена термостата. А если ошибка пропадет, соответственно, термостат можно продолжать использовать. Если предупреждение "EE" появляется часто и/или сохраняется на некоторое время, необходимо проверить термостат поскольку точная и правильная работа устройства в данном случае не гарантируется.

5.4 Изменение параметров

Навигация по меню параметров

Параметры термостата, которые можно изменить кнопками, делятся на два типа: часто используемые (тип F) и параметры конфигурации (тип C). Для предотвращения несанкционированного изменения параметры конфигурации термостата защищены паролем (по умолчанию = 22).

Доступ к параметрам типа F:

- нажмите и удерживайте кнопку SET более 3 секунд (если есть активные предупреждения, выключите звуковое оповещение). На дисплее появится окно ввода пароля ("PS");
- кнопками ВВЕРХ (UP) и ВНИЗ (DOWN) выберите нужный параметр. При этом загорится индикатор соответствующей категории параметров (см. таблицу 5.b);

- нажмите кнопку SET, чтобы изменить значение параметра;
- кнопками ВВЕРХ и ВНИЗ (UP и DOWN) измените значение параметра;
- нажмите кнопку SET, чтобы сохранить новое значение параметра;
- повторите операции, чтобы изменить остальные параметры;
- нажмите и удерживайте кнопку SET более 3 секунд, чтобы записать значения параметров в память термостата и выйти из меню параметров.

Доступ к параметрам типа C:

- нажмите и удерживайте кнопку SET в течение 3 секунд (если на дисплее есть активные предупреждения, выключите звуковое оповещение), чтобы на дисплее появилось окно ввода пароля "PS";
- нажмите кнопку SET, чтобы сделать активным окно ввода пароля;
- кнопками ВВЕРХ (UP) и ВНИЗ (DOWN) введите пароль "22";
- нажмите кнопку SET, чтобы подтвердить введенный пароль;
- кнопками ВВЕРХ (UP) и ВНИЗ (DOWN) выберите нужный параметр. При этом загорится индикатор соответствующей категории параметров (см. таблицу 5.b);
- нажмите кнопку SET, чтобы изменить значение параметра;
- кнопками ВВЕРХ и ВНИЗ (UP и DOWN) измените значение параметра;
- нажмите кнопку SET, чтобы сохранить новое значение параметра;
- повторите операции, чтобы изменить остальные параметры;
- нажмите и удерживайте кнопку SET более 3 секунд, чтобы записать значения параметров в память термостата и выйти из меню параметров.



Внимание:

После 60-секундного бездействия (т.е. ни одна кнопка не нажималась), все временно сохраненные в ОЗУ термостата изменения будут стерты и восстановятся предыдущие значения параметров. Значения параметров dAY, hr, Min dMo* Mom* и YEr* не восстанавливаются, потому что они сохраняются сразу же (* - только термостаты easy split).

Если питающее напряжение пропадает прежде чем измененные значения параметров будут сохранены (после нажатия и удержания кнопки SET более 3 сек.), все сделанные изменения будут утеряны.

Категория	Обозначение	Значок
Параметры настройки датчиков	/	-
Параметры управления	r	-
Параметры настройки компрессора	c	⊖
Параметры размораживания	d	❄
Параметры предупредительной сигнализации	A	🔊
Параметры настройки вентилятора	F	🌀
Параметры настройки доп. выхода	H1	FLUX
Параметры настройки часов	-	🕒

Таблица 5.b

5.5 Восстановление заводских значений параметров



Внимание:

Все пользовательские параметры будут обнулены.

Чтобы восстановить заводские значения параметров:

- выключите термостат;
- включите термостат, удерживая при этом нажатыми кнопки SET и ВНИЗ (DOWN);
- на дисплее появится сообщение "CF";
- спустя несколько секунд термостат будет готов к работе с заводскими настройками. Все дополнительные параметры потребуется настроить заново.

5.6 Таблица параметров термостатов серии easy

Пар.	Описание	Тип	Мин.	Макс.	Ед. изм.	По умолч.	Поддерживается моделями
PS	пароль	F	0	200	-	22	M/S (1 или 2 датчика), X, Y, C
/2	стабильность показаний датчика	C	1	15	-	4	M/S (1 или 2 датчика), X, Y, C
/4	выбор показаний датчика на дисплее термостата	F	1	3	-	1	M/S (2 датчика), X, Y, C
/5	выбор единиц измерения температуры (°C/°F)	C	0(°C)	1(°F)	-	0	M/S (1 или 2 датчика), X, Y, C
/6	округление показаний температуры	C	0	1	-	0	M/S (1 или 2 датчика), X, Y, C
/7	предупредительная сигнализация датчика № 2 (только модели M)	C	0	1	-	0	M
/C1	компенсация показаний датчика № 1	F	-50.0	50.0	(°C/°F)	0	M/S (1 или 2 датчика), X, Y, C
/C2	компенсация показаний датчика № 2	F	-50.0	50.0	(°C/°F)	0	M/S (2 датчика), X, Y, C
/C3	компенсация показаний датчика № 3	F	-50.0	50.0	(°C/°F)	0	M/S (2 датчика), X, Y, C
St	заданная температура	S	r1	r2	°C/°F	4	M/S (1 или 2 датчика), X, Y, C
rd	дифференциал регулирования	F	0	19.0	°C/°F	2	S (1 или 2 датчика), X, Y, C
r1	максимальная температура	C	-50	r2	°C/°F	-50	M/S (1 или 2 датчика), X, Y, C
r2	прямой/реверсивный режим работы	C	r1	200	°C/°F	90	S (1 или 2 датчика), X, Y, C
r3	повышение заданной темп. в ночном режиме	C	0	2	-	0	M/S (2 датчика), X, Y, C
r4	дифференциал регулирования	C	-50	50	°C/°F	3	S (1 или 2 датчика), X, Y, C
c0	задержка запуска вентилятора и компрессора при включении термостата	C	0	100	мин	0	S (1 или 2 датчика), X, Y, C
c1	пауза между последовательными запусками компрессора	C	0	100	мин	0	S (1 или 2 датчика), X, Y, C
c2	минимальное время пребывания компрессора в выключенном состоянии	C	0	100	мин	0	S (1 или 2 датчика), X, Y, C
c3	минимальное время пребывания компрессора во включенном состоянии	C	0	100	мин	0	S (1 или 2 датчика), X, Y, C
c4	время работы компрессора в аварийном режиме	C	0	100	мин	0	S (1 или 2 датчика), X, Y, C
cc	продолжительность непрерывного цикла	C	0	15	ч	4	S (1 или 2 датчика), X, Y, C
cb	задержка предупредительной сигнализации после непрерывного цикла	C	0	15	ч	2	S (1 или 2 датчика), X, Y, C
d0	тип размораживания	C	0	4	-	0	S (1 или 2 датчика), X, Y, C
dl	периодичность размораживания	F	0	199	ч/мин (см. dC)	8	S (1 или 2 датчика), X, Y, C
dt	температура завершения размораживания/предельная температура размораживания по температуре	F	-50	130	°C/°F	4	S (2 датчика), X, Y, C
dP	максимальная продолжительность цикла размораживания	F	1	199	мин/сек (см. dC)	30	S (1 или 2 датчика), X, Y, C
d4	размораживание при включении термостата	C	0	1	-	0	S (1 или 2 датчика), X, Y, C
d5	задержка запуска размораживания при включении термостата или по внешнему цифровому сигналу	C	0	199	мин	0	S (1 или 2 датчика), X, Y, C
d6	постоянная температура на дисплее термостата во время размораживания	C	0	1	-	1	S (1 или 2 датчика), X, Y, C
dd	время для стока конденсата	F	0	15	мин	2	S (1 или 2 датчика), X, Y, C
d8	задержка предупредительной сигнализации после размораживания	F	0	15	ч	1	S (1 или 2 датчика), X, Y, C
d9	приоритеты размораживания и защиты компрессора	C	0	1	-	0	S (1 или 2 датчика), X, Y, C
d/	показания датчика размораживания (2)	F	-	-	°C/°F	-	S (2 датчика), X, Y, C
dC	единицы измерения времени	C	0	1	-	0	S (1 или 2 датчика), X, Y, C
A0	дифференциал сигнала тревоги и температуры вентилятора	C	-20	20.0	°C/°F	2	M/S (1 или 2 датчика), X, Y, C
AL	абсолютная/относительная величина срабатывания тревоги низкой температуры	F	-50	250	°C/°F	0	M/S (1 или 2 датчика), X, Y, C
AN	абсолютная/относительная величина срабатывания тревоги высокой температуры	F	-50	250	°C/°F	0	M/S (1 или 2 датчика), X, Y, C
Ad	задержка сигнала тревоги температуры	C	0	199	мин	0	M/S (1 или 2 датчика), X, Y, C
A4	настройка 3-го входа	C	0	11	-	0	M/S (2 датчика), X, Y, C
A7	задержка сигнала тревоги по цифровому входу	C	0	199	мин	0	M/S (2 датчика), X, Y, C
A8	предупреждение "Ed" (время завершения размораживания истекло)	C	0	1	-	0	S (2 датчика), X, Y, C
Ac	температура срабатывания тревоги загрязнения конденсатора	C	-50	250	°C/°F	70	M/S (2 датчика), X, Y, C
AE	дифференциал тревоги загрязнения конденсатора	C	0.1	20.0	°C/°F	5.0	M/S (2 датчика), X, Y, C
AcD	задержка тревоги загрязнения конденсатора	C	0	250	мин	0	M/S (2 датчика), X, Y, C
F0	управление вентилятором испарителя	C	0	1	-	0	C
F1	управление вентилятором испарителя по температуре	F	-50	130	°C/°F	+5	C
F2	выключение вентилятора при остановке компрессора	C	0	1	-	1	C
F3	состояние вентилятора во время размораживания	C	0	1	-	1	C
Fd	время на подготовку после стока конденсата	F	0	15	мин	1	C
H0	настройка сетевого адреса	C	0	207	-	1	M/S (1 или 2 датчика), X, Y, C
H1	настройка дополнительного выхода	C	0	3	-	0	M/S (1 или 2 датчика), X, Y, C
H2	блокировка клавиатуры	C	0	1	-	1	M/S (1 или 2 датчика), X, Y, C
H4	звуковое оповещение	C	0	1	-	0	M/S (1 или 2 датчика), X, Y, C
H5	идентификатор (только чтение)	F	0	199	-	-	M/S (1 или 2 датчика), X, Y, C
EZY	быстрый выбор готовой группы параметров	C	0	4	-	0	S (1 или 2 датчика), X, Y, C
tEп	часы реального времени	C	0	1	-	0	X, Y, C (*)
d1d	дни размораживания, расписание № 1	C	0	11	дни	0	X, Y, C (*)
d1h	часы размораживания, расписание № 1	C	0	23	ч	0	X, Y, C (*)
d1M	минуты размораживания, расписание № 1	C	0	59	мин	0	X, Y, C (*)
d2d	дни размораживания, расписание № 2	C	0	11	дни	0	X, Y, C (*)
d2h	часы размораживания, расписание № 2	C	0	23	ч	0	X, Y, C (*)
d2M	минуты размораживания, расписание № 2	C	0	59	мин	0	X, Y, C (*)
d3d	дни размораживания, расписание № 3	C	0	11	дни	0	X, Y, C (*)
d3h	часы размораживания, расписание № 3	C	0	23	ч	0	X, Y, C (*)
d3M	минуты размораживания, расписание № 3	C	0	59	мин	0	X, Y, C (*)

Пар.	Описание	Тип	Мин.	Макс.	Ед. изм.	По умолч.	Поддерживается моделями
d4d	дни размораживания, расписание № 4	C	0	11	дни	0	X, Y, C (*)
d4h	часы размораживания, расписание № 4	C	0	23	ч	0	X, Y, C (*)
d4M	минуты размораживания, расписание № 4	C	0	59	мин	0	X, Y, C (*)
nOd	день начала ночного расписания	C	0	11	дни	0	X, Y, C (*)
nOh	часы начала ночного расписания	C	0	23	ч	0	X, Y, C (*)
nOM	минуты начала ночного расписания	C	0	59	мин	0	X, Y, C (*)
nFd	день окончания ночного расписания	C	0	11	дни	0	X, Y, C (*)
nFh	часы окончания ночного расписания	C	0	23	ч	0	X, Y, C (*)
nFM	минуты окончания ночного расписания	C	0	59	мин	0	X, Y, C (*)
AOd	день начала расписания доп. выхода	C	0	11	дни	0	X, Y, C (*)
AOh	часы начала расписания доп. выхода	C	0	23	ч	0	X, Y, C (*)
AOM	минуты начала расписания доп. выхода	C	0	59	мин	0	X, Y, C (*)
AFd	день окончания расписания доп. выхода	C	0	11	дни	0	X, Y, C (*)
AFh	часы окончания расписания доп. выхода	C	0	23	ч	0	X, Y, C (*)
AFM	минуты окончания расписания доп. выхода	C	0	59	мин	0	X, Y, C (*)
dAY	день недели, часы реального времени	C	1	7	дни	1	X, Y, C (*)
hr	часы, часы реального времени	C	0	23	ч	0	X, Y, C (*)
Min	Минуты, часы реального времени	C	0	59	мин	0	X, Y, C (*)

Таблица 5.с

(*) Параметры не поддерживаемые моделями термостатов без часов реального времени (RTC)

5.7 Таблица параметров термостатов серии easy compact

Пар.	Описание	Тип	Мин.	Макс.	Ед. изм.	По умолч.	Поддерживается моделями
PS	Пароль	F	0	99	-	22	S (1 и 2 датчика), M (1 и 2 датчика)
/2	стабильность показаний датчика	C	1	15	-	4	S (1 и 2 датчика), M (1 и 2 датчика)
/4	выбор показаний датчика на дисплее термостата	F	1	2	-	1	S (2 датчика), M (2 датчика)
/5	выбор единиц измерения температуры (°C/°F)	C	0	1	-	0	S (1 и 2 датчика), M (1 и 2 датчика)
/6	округление показаний температуры	C	0	1	-	0	S (1 и 2 датчика), M (1 и 2 датчика)
/7	предупредительная сигнализация датчика № 2 (только модели M)	C	0	1	0	0	M
/C1	компенсация показаний датчика № 1	F	-50.0	50.0	°C/°F	0	S (1 и 2 датчика), M (1 и 2 датчика)
/C2	компенсация показаний датчика № 2	F	-50.0	50.0	°C/°F	0	S (2 датчика), M (2 датчика)
St	заданная температура	S	r1	r2	°C/°F	4	S (1 и 2 датчика), M (1 и 2 датчика)
rd	дифференциал регулирования	F	0	19.0	°C/°F	2	S (1 и 2 датчика)
r1	минимальная температура	C	-50.0	r2	°C/°F	-50	S (1 и 2 датчика), M (1 и 2 датчика)
r2	максимальная температура	C	r1	99	°C/°F	90	S (1 и 2 датчика), M (1 и 2 датчика)
r3	прямой/реверсивный режим работы	C	0	2	-	0	S (1 и 2 датчика)
c0	задержка запуска вентилятора и компрессора при включении термостата	C	0	100	мин	0	S (1 и 2 датчика)
c1	пауза между последовательными запусками компрессора	C	0	100	мин	0	S (1 и 2 датчика)
c2	минимальное время пребывания компрессора в выключенном состоянии	C	0	100	мин	0	S (1 и 2 датчика)
c3	минимальное время пребывания компрессора во включенном состоянии	C	0	100	мин	0	S (1 и 2 датчика)
c4	время работы компрессора в аварийном режиме	C	0	100	мин	0	S (1 и 2 датчика)
cc	продолжительность непрерывного цикла	C	0	15	ч	4	S (1 и 2 датчика)
с6	задержка предупредительной сигнализации после непрерывного цикла	C	0	15	ч	2	S (1 и 2 датчика)
d0	тип размораживания	C	0	4	-	0	S (1 и 2 датчика)
d1	периодичность размораживания	F	0	199	ч/мин (см. dC)	8	S (2 датчика)
dt	заданная температура завершения размораживания	F	-50	130	°C/°F	4	S (1 и 2 датчика)
dP	максимальная продолжительность цикла размораживания	F	1	199	мин/с (dC)	30	S (1 и 2 датчика)
d4	размораживание при включении термостата	C	0	1	-	0	S (1 и 2 датчика)
d5	задержка запуска размораживания при включении термостата или по внешнему цифровому сигналу	C	0	199	мин	0	S (1 и 2 датчика)
d6	постоянная температура на дисплее термостата во время размораживания	C	0	1	-	1	S (1 и 2 датчика)
dd	время для стока конденсата	F	0	15	мин	2	S (1 и 2 датчика)
d8	задержка предупредительной сигнализации после размораживания	F	0	15	ч	1	S (1 и 2 датчика)
d9	приоритеты размораживания и защиты компрессора	C	0	1	-	0	S (2 датчика)
d/	показания датчика размораживания (2)	F	-	-	°C/°F	-	S (1 и 2 датчика)
dC	единицы измерения времени	C	0	1	-	0	S (1 и 2 датчика)
A0	дифференциал сигнала тревоги и температуры вентилятора	C	-20	+20	°C/°F	2	S (1 и 2 датчика)
AL	абсолютная/относительная величина срабатывания тревоги низкой температуры	F	-50	+99	°C/°F	0	S (1 и 2 датчика)
АН	абсолютная/относительная величина срабатывания тревоги высокой температуры	F	-50	+99	°C/°F	0	S (1 и 2 датчика)
Ad	задержка сигнала тревоги температуры	C	0	199	мин	0	S (1 и 2 датчика)
A8	предупреждение "Ed" (время завершения размораживания истекло)	C	0	1	-	0	S (2 датчика)
H0	настройка адреса	C	0	207	-	1	S (1 и 2 датчика), M (1 и 2 датчика)
H1	настройка дополнительного выхода	C	0	2	-	0	S (1 и 2 датчика), M (1 и 2 датчика)
H2	блокировка клавиатуры	C	0	2	-	1	S (1 и 2 датчика), M (1 и 2 датчика)
H5	идентификатор (только чтение)	F	1	+199	-	0	S (1 и 2 датчика), M (1 и 2 датчика)
EY	быстрый выбор готовой группы параметров	C	0	4	-	0	S (1 и 2 датчика)

Таблица 5.d



Внимание: Термостаты серии easy compact имеют 2-позиционный дисплей. Поэтому, если значение меньше -99 или больше 99, на дисплее появится сообщение "- -".

5.8 Таблица параметров термостатов серии easy split

Пар.	Описание	Тип	Мин.	Макс.	Ед. изм.	По умолч.	Види-мость
P5	Пароль	F	0	200	-	22	S,C
/2	стабильность показаний датчика	C	1	15	-	4	S,C
/3	скорость обновления температуры на дисплее термостата	C	0	15	-	0	S,C
/4	выбор показаний датчика на дисплее термостата	F	1	3	-	1	S,C
/5	выбор единиц измерения температуры (°C/°F)	C	0	1	-	0	S,C
/6	округление показаний температуры	C	0	1	-	0	S,C
/C1	компенсация показаний датчика № 1	F	-50	50	(°C/°F)	0	S,C
/C2	компенсация показаний датчика № 2	F	-50	50	(°C/°F)	0	S,C
/C3	компенсация показаний датчика № 3	F	-50	50	(°C/°F)	0	S,C
/P	выбор типа датчика	C	0	1	-	0	S,C
St	заданная температура	F	r1	r2	°C/°F	4	S,C
rd	дифференциал	F	0	19	°C/°F	2	S,C
r1	минимальная температура	C	-50	r2	°C/°F	-50	S,C
r2	максимальная температура	C	r1	300	°C/°F	90	S,C
r3	прямой/реверсивный режим работы	C	0	2	-	0	S,C
r4	повышение заданной темп. в ночном режиме	C	-50	+50	°C/°F	3	S,C
c0	задержка запуска вентилятора и компрессора при включении термостата	C	0	100	мин	0	S,C
c1	пауза между последовательными запусками компрессора	C	0	100	мин	0	S,C
c2	минимальное время пребывания компрессора в выключенном состоянии	C	0	100	мин	0	S,C
c3	минимальное время пребывания компрессора во включенном состоянии	C	0	100	мин	0	S,C
c4	время работы компрессора в аварийном режиме	C	0	100	мин	0	S,C
cc	продолжительность непрерывного цикла	C	0	15	ч	4	S,C
c6	задержка предупредительной сигнализации после непрерывного цикла	C	0	15	ч	2	S,C
c11	задержка запуска второго компрессора	C	0	250	с	4	S,C
d0	тип размораживания	C	0	4	-	0	S,C
dl	периодичность размораживания	F	0	199	ч/мин (см. dC)	8	S,C
dt	температура завершения размораживания/предельная температура размораживания по температуре	F	-50	300	°C/°F	4	S,C
dP	максимальная продолжительность цикла размораживания	F	1	199	мин/с	30	S,C
d4	размораживание при включении термостата	C	0	1	-	0	S,C
d5	задержка запуска размораживания при включении термостата или по внешнему цифровому сигналу	C	0	199	мин	0	S,C
d6	постоянная температура на дисплее термостата во время размораживания	C	0	1	-	1	S,C
dd	время стока конденсата	F	0	15	мин	2	S,C
d8	задержка предупредительной сигнализации после размораживания	F	0	15	ч	1	S,C
d9	приоритеты размораживания и защиты компрессора	C	0	1	-	0	S,C
d/	показания датчика размораживания	F	-	-	°C/°F	-	S,C
dC	единицы измерения времени	C	0	1	-	0	S,C
A0	дифференциал сигнала тревоги и температуры вентилятора	C	-20	20	°C/°F	2	S,C
AL	абсолютная/относительная величина срабатывания тревоги низкой температуры	F	-50	300	°C/°F	0	S,C
AN	абсолютная/относительная величина срабатывания тревоги высокой температуры	F	-50	300	°C/°F	0	S,C
Ad	задержка сигнала тревоги температуры	C	0	199	мин	0	S,C
A4	настройка 3-го входа	C	0	14	-	0	S,C
A7	задержка сигнала тревоги по цифровому входу	C	0	199	мин	0	S,C
A8	предупреждение "Ед" (время завершения размораживания истекло)	C	0	1	-	0	S,C
Ac	температура срабатывания тревоги загрязнения конденсатора	C	-50	300	°C/°F	70	S,C
AE	дифференциал тревоги загрязнения конденсатора	C	0.1	20.0	°C/°F	5	S,C
Acd	задержка тревоги загрязнения конденсатора	C	0	250	мин	0	S,C
Ado	алгоритм управления дверями	C	0	1	-	0	S,C
F0	управление вентилятором испарителя	C	0	1	-	0	C
F1	управление вентилятором испарителя по температуре	F	-50	300	°C/°F	5	C
F2	выключение вентилятора при остановке компрессора	C	0	2	-	1	C
F3	состояние вентилятора во время размораживания	C	0	1	-	1	C
Fd	время на подготовку после стока конденсата	F	0	15	мин	1	C
F4	Время пребывания вентилятора во включенном состоянии (при F2=2)	C	0	100	мин	5	C
F5	Время пребывания вентилятора в выключенном состоянии (при F2=2)	C	0	100	мин	10	C
H0	настройка сетевого адреса	C	0	207	-	1	S,C
H1	настройка дополнительного выхода	C	0	7	-	4	S,C
H2	блокировка клавиатуры	C	0	2	-	1	S,C
H4	звуковое оповещение	C	0	1	-	0	S,C
H5	идентификатор (только чтение)	F	1	199	-	0	S,C
H6	выбор назначения комбинации кнопок ВВЕРХ + ВНИЗ (UP + DOWN)	C	0	1	-	1	S,C
H7	выбор четвертого релейного выхода/последовательного интерфейса	C	0	1	-	1	C
EZY	быстрый выбор готовой группы параметров	C	0	4	-	0	S,C
tEn	часы реального времени	C	0	1	-	0	S,C (*)
d1d	дни размораживания, расписание № 1	C	0	11	дни	0	S,C (*)
d1h	часы размораживания, расписание № 1	C	0	23	ч	0	S,C (*)
d1M	минуты размораживания, расписание № 1	C	0	59	мин	0	S,C (*)
d2d	дни размораживания, расписание № 2	C	0	11	дни	0	S,C (*)
d2h	часы размораживания, расписание № 2	C	0	23	ч	0	S,C (*)
d2M	минуты размораживания, расписание № 2	C	0	59	мин	0	S,C (*)
d3d	дни размораживания, расписание № 3	C	0	11	дни	0	S,C (*)
d3h	часы размораживания, расписание № 3	C	0	23	ч	0	S,C (*)
d3M	минуты размораживания, расписание № 3	C	0	59	мин	0	S,C (*)
d4d	дни размораживания, расписание № 4	C	0	11	дни	0	S,C (*)
d4h	часы размораживания, расписание № 4	C	0	23	ч	0	S,C (*)
d4M	минуты размораживания, расписание № 4	C	0	59	мин	0	S,C (*)
nOd	день начала ночного расписания	C	0	11	дни	0	S,C (*)
nOh	часы начала ночного расписания	C	0	23	ч	0	S,C (*)
nOM	минуты начала ночного расписания	C	0	59	мин	0	S,C (*)
nFd	день окончания ночного расписания	C	0	11	дни	0	S,C (*)
nFh	часы окончания ночного расписания	C	0	23	ч	0	S,C (*)
nFM	минуты окончания ночного расписания	C	0	59	мин	0	S,C (*)
AOd	день начала расписания доп. выхода	C	0	11	дни	0	S,C (*)
AOh	часы начала расписания доп. выхода	C	0	23	ч	0	S,C (*)

Пар.	Описание	Тип	Мин.	Макс.	Ед. изм.	По умолч.	Види-мость
AOM	минуты начала расписания доп. выхода	C	0	59	мин	0	S,C (*)
AFd	день окончания расписания доп. выхода	C	0	11	дни	0	S,C (*)
AFh	часы окончания расписания доп. выхода	C	0	23	ч	0	S,C (*)
AFM	минуты окончания расписания доп. выхода	C	0	59	мин	0	S,C (*)
YEr	Часы: год	C	0	99	год	0	S,C (*)
Mon	Часы: Месяц	C	1	12	месяц	1	S,C (*)
dMo	Часы: число;	C	1	31	дни	1	S,C (*)
dAY	Часы: день недели;	C	1	7	дни	1	S,C (*)
hr	Часы: часы	C	0	23	ч	0	S,C (*)
MIn	Часы: минуты	C	0	59	мин	0	S,C (*)
NMP	максимальная периодичность обслуживания	C	0	999	дни	0	S,C (*)
HMd	счетчик дней с последнего обслуживания	C	0	999	дни	0	S,C (*)
HMr	сброс сигнала запроса обслуживания и обнуление счетчика HMD	F	0	1	-	0	S,C (*)

Таблица 5.e

(*) Параметры не поддерживаемые моделями термостатов без часов реального времени (RTC)

5.9 Готовые варианты конфигурации (параметр EZY)

Группы параметры термостатов серии easy (EZY)

Пар.	Описание	модели S-X (норм. темп.)				модели Y-C (низкая темп.)			
		EZY=1	EZY=2	EZY=3	EZY=4	EZY=1	EZY=2	EZY=3	EZY=4
/4	выбор показаний датчика на дисплее термостата	1	1	1	1	-	-	-	-
/5	выбор единиц измерения температуры (°C/°F)	0	0	0	0	-	-	-	-
rd	дифференциал регулирования	3.0	3.0	5.0	2.0	3.0	4.0	5.0	2.0
r1	минимальная температура	-10.0	-15.0	-20.0	-30.0	-30.0	-30.0	-30.0	-30.0
r2	максимальная температура	15.0	20.0	20.0	40.0	20.0	20.0	30.0	40.0
r3	прямой/реверсивный режим работы	1	0	2	0	-	-	-	-
r4	повышение заданной темп. в ночном режиме	-	-	-	-	5.0	5.0	2.0	4.0
c1	пауза между последовательными запусками компрессора	3	5	0	6	4	5	3	6
c2	минимальное время пребывания компрессора в выключенном состоянии	2	4	0	4	2	3	0	5
d0	тип размораживания	2	2	0	4	1	2	3	4
dl	периодичность размораживания	6	10	6	12	5	7	10	12
dt	температура завершения размораживания/ предельная температура размораживания по температуре	5.0	5.0	5.0	5.0	5.0	5.0	5.0	4.0
dP	максимальная продолжительность цикла размораживания	40	40	40	40	20	40	10	50
db	постоянная температура на дисплее термостата во время размораживания	1	1	1	1	-	-	-	-
dC	единицы измерения времени	0	0	0	0	0	0	0	0
A0	дифференциал сигнала тревоги и температуры вентилятора	2.0	2.0	2.0	2.0	2.0	2.0	2.0	2.0
AL	величина отклонения/сигнализации минимальной температуры	20.0	25.0	20.0	20.0	22.0	15.0	18.0	20.0
AN	величина отклонения/сигнализации максимальной температуры	20.0	25.0	20.0	20.0	22.0	25.0	20.0	25.0
Ad	задержка сигнала тревоги температуры	60	70	60	60	20	40	30	25
A4	настройка 3-го входа	-	-	-	-	0	4	1	0
A7	задержка сигнала тревоги по цифровому входу	-	-	-	-	0	20	30	20
Ac	температура срабатывания тревоги загрязнения конденсатора	55.0	50.0	70.0	55.0	55.0	55.0	55.0	55.0
AE	дифференциал тревоги загрязнения конденсатора	10.0	8.0	10.0	10.0	10.0	10.0	10.0	10.0
AcD	задержка тревоги загрязнения конденсатора	60	40	200	60	60	60	60	60
F0	управление вентилятором испарителя	-	-	-	-	1	0	1	0
F1	управление вентилятором испарителя по температуре	-	-	-	-	5.0	5.0	5.0	5.0
F2	выключение вентилятора при остановке компрессора	-	-	-	-	1	1	1	1
F3	состояние вентилятора во время размораживания	-	-	-	-	1	1	1	1
Fd	время на подготовку после стока конденсата	-	-	-	-	3	4	5	6

Таблица 5.f

Обозначения:

EZY=	Норм. температура	Низкая температура
1	без размораживания	размораживание горячим газом
2	размораживание по времени	автоматическое изменения заданной температуры в ночном режиме по цифр. входу
3	управление отоплением (реверс.)	управление вх. цифровым сигналом тревоги
4	размораживание по температуре (d0=4)	размораживание по температуре (d0=4)

Группы параметры термостатов серии easy compact (EY)

Пар.	Описание	модели S (норм. темп.)			
		EY=1	EY=2	EY=3	EY=4
/4	выбор показаний датчика на дисплее термостата	1	1	1	1
/5	выбор единиц измерения температуры (°C/°F)	0	0	0	0
rd	дифференциал регулирования	3.0	3.0	5.0	2.0
r1	минимальная температура	-10.0	-15.0	-20.0	-30.0
r2	максимальная температура	15.0	20.0	20.0	40.0
r3	прямой/реверсивный режим работы	1	0	2	0
c1	пауза между последовательными запусками компрессора	3	5	0	6
c2	минимальное время пребывания компрессора в выключенном состоянии	2	4	0	4
d0	тип размораживания	2	2	0	4
d1	периодичность размораживания	6	10	6	12
dt	заданная температура завершения размораживания	5.0	5.0	5.0	5.0
dP	максимальная продолжительность цикла размораживания	40	40	40	40
d6	постоянная температура на дисплее термостата во время размораживания	1	1	1	1
dC	единицы измерения времени	0	0	0	0
A0	дифференциал сигнала тревоги и температуры вентилятора	2.0	2.0	2.0	2.0
AL	абсолютная или относительная величина срабатывания тревоги низкой температуры	20.0	25.0	20.0	20.0
AN	абсолютная или относительная величина срабатывания тревоги высокой температуры	20.0	25.0	20.0	20.0
Ad	задержка сигнала тревоги температуры	60	70	60	60

Таблица 5.9

Обозначения:

EY=	Норм. температура
1	без размораживания
2	размораживание по времени
3	управление отоплением (реверс.)
4	размораживание по температуре (d0= 4)

Группы параметры термостатов серии easy split (EZY)

Пар.	Описание	модели S-X (норм. темп.)				модели Y-C (низкая темп.)			
		EZY=1	EZY=2	EZY=3	EZY=4	EZY=1	EZY=2	EZY=3	EZY=4
/4	выбор показаний датчика на дисплее термостата	1	1	1	1	-	-	-	-
/5	выбор единиц измерения температуры (°C/°F)	0	0	0	0	-	-	-	-
rd	дифференциал регулирования	3.0	3.0	5.0	2.0	3.0	4.0	5.0	2.0
r1	минимальная температура	-10.0	-15.0	-20.0	-30.0	-30.0	-30.0	-30.0	-30.0
r2	максимальная температура	15.0	20.0	20.0	40.0	20.0	20.0	30.0	40.0
r3	прямой/реверсивный режим работы	1	0	2	0	-	-	-	-
r4	повышение заданной темп. в ночном режиме	-	-	-	-	5.0	5.0	2.0	4.0
c1	пауза между последовательными запусками компрессора	3	5	0	6	4	5	3	6
c2	минимальное время пребывания компрессора в выключенном состоянии	2	4	0	4	2	3	0	5
d0	тип размораживания	2	2	0	4	1	2	3	4
d1	периодичность размораживания	6	10	6	12	5	7	10	12
dt	температура завершения размораживания/ предельная температура размораживания по температуре	5.0	5.0	5.0	5.0	5.0	5.0	5.0	4.0
dP	максимальная продолжительность цикла размораживания	40	40	40	40	20	40	10	50
d6	постоянная температура на дисплее термостата во время размораживания	1	1	1	1	-	-	-	-
dC	единицы измерения времени	0	0	0	0	0	0	0	0
A0	дифференциал сигнала тревоги и температуры вентилятора	2.0	2.0	2.0	2.0	2.0	2.0	2.0	2.0
AL	величина отклонения/сигнализации минимальной температуры	20.0	25.0	20.0	20.0	22.0	15.0	18.0	20.0
AN	величина отклонения/сигнализации максимальной температуры	20.0	25.0	20.0	20.0	22.0	25.0	20.0	25.0
Ad	задержка сигнала тревоги температуры	60	70	60	60	20	40	30	25
A4	настройка 3-го входа	-	-	-	-	0	4	1	0
A7	задержка сигнала тревоги по цифровому входу	-	-	-	-	0	20	30	20
Ac	температура срабатывания тревоги загрязнения конденсатора	55.0	50.0	70.0	55.0	55.0	55.0	55.0	55.0
AE	дифференциал тревоги загрязнения конденсатора	10.0	8.0	10.0	10.0	10.0	10.0	10.0	10.0
AcD	задержка тревоги загрязнения конденсатора	60	40	200	60	60	60	60	60
F0	управление вентилятором испарителя	-	-	-	-	1	0	1	0
F1	управление вентилятором испарителя по температуре	-	-	-	-	5.0	5.0	5.0	5.0
F2	выключение вентилятора при остановке компрессора	-	-	-	-	1	1	1	1
F3	состояние вентилятора во время размораживания	-	-	-	-	1	1	1	1
Fd	время подготовки после стока конденсата	-	-	-	-	3	4	5	6

Таблица 5.10

Обозначения:

EZY=	Норм. температура	Низкая температура
1	без размораживания	размораживание горячим газом
2	размораживание по времени	автоматическое изменения заданной температуры в ночном режиме по цифр. входу
3	управление отоплением (реверс.)	управление вх. цифровым сигналом тревоги
4	размораживание по температуре (d0= 4)	размораживание по температуре (d0=4)

5.10 Поиск и диагностика неисправностей

Ниже в таблице приведены некоторые распространенные неисправности различных моделей термостатов. Также в таблице приводится краткое описание и методики устранения этих неисправностей:

Неисправность	Возможная причина	Проверка
компрессор не запускается (мигает значок компрессора)	<ul style="list-style-type: none"> отсчет времени задержки запуска компрессора отсчет времени, необходимого на подготовку после размораживания 	параметры c0, c1, c2 и dd
температура выше допустимой, а предупреждение на дисплее отсутствует и звуковое оповещение не включается (если есть в термостате)	отсчет времени задержки предупреждения	параметры Ad, c6, d8
предупреждение IA появляется (конфигурируемый вход), но по факту оно отсутствует	конфигурируемый вход формирует предупреждение при размыкании контакта	надежность подключения входа. Вход должен быть замкнут во время нормальной работы.
сигнал тревоги на конфигурируемом входе не определяется	отсчет времени задержки предупреждения или неправильная настройка параметров	<ol style="list-style-type: none"> Возможно, A4=1 состояние цифрового входа A7
размораживание не запускается	<ul style="list-style-type: none"> продолжительность размораживания слишком короткая (dP) время между циклами размораживания (dl=0): в этом случае размораживание не запускается 	параметры dP, dl и Hl для моделей S
размораживание не запускается вручную, а индикатор размораживания мигает	время параметров защиты компрессора	параметры dt и d/ (датчик размораживания) параметр d9 (надо d9=1)
срабатывает сигнализация высокой температуры после размораживания	задержка срабатывания сигнализации после размораживания слишком короткая или значение срабатывания сигнализации слишком низкое	параметры d8 и AH
индикация на дисплее термостата не меняется даже после размораживания	окружающий воздух еще не достиг заданной температуры или еще не истекло время, заданное параметром d8	дождитесь истечения времени или уменьшите значение параметра d8
после изменения значения параметра термостат все равно использует старое значение	термостат не обновил значение параметра или процедура изменения значения параметра была завершена неправильно (нажатием и удержанием кнопки SET более 3 сек)	выключите и включите термостат или правильно измените и запишите значение параметра
в термостатах модели S не запускается вентилятор	<ol style="list-style-type: none"> отсчет времени задержки запуска вентилятора и компрессора возможно F0=1 (вентилятор работает под управлением термостата) <ul style="list-style-type: none"> испаритель "горячий": чтобы посмотреть температуру испарителя см. параметр /d; отсчет времени стока конденсата; значение параметра F1 (управление вентилятором испарителя по температуре) слишком низкое; отсчет времени на подготовку после стока конденсата. возможно, параметр F0=0 <ul style="list-style-type: none"> F2=1 и компрессор выключен отсчет времени стока конденсата отсчет времени подготовки после стока конденсата 	<ol style="list-style-type: none"> параметр c0 параметры F0, F1, Fd, dd и d/ параметры F0, F2, dd и Fd

Таблица 5.i

6. ТЕХНИЧЕСКИЕ ХАРАКТЕРИСТИКИ

6.1 Технические характеристики термостатов серии easy

Питание (*)	230 В перем. тока +10 /-15% 50/60 Гц; 115 В перем. тока +10/-15% 50/60 Гц 12 В перем. тока 10/-15%, 50/60 Гц, класс 2 12 В пост. тока (11...16 В пост. тока), класс 2
Номинальная мощность	1,5 ВА
Входы (*)	датчики NTC или PTC, 1 или 3 входа. Цифровой вход для третьего датчика
Релейные выходы (*)	2 реле: UL: 12A Рез. 12 FLA 72 LRA, 240 В перем. тока (***) UL: 12A Рез. 10 F LA 60 LRA, 240В перем. тока (****) EN60730-1: 10(10) A 250 В перем. тока (**) 16 А реле UL: 12 А Рез. 5FLA, 30LRA 250 В перем. тока, С300 EN60730-1: 12(2) А NO/NC, 10(4) А fino 60 °C NO, 2(2) А CO, 250 В перемен. тока 8 А реле UL: 8 А Res. 2 FLA 12 LRA, 250 В перем. тока С300 EN60730-1: 8(4) А NO, 6(4) А NC, 2(2) А CO, 250 В перемен. тока
Тип датчика (*)	Стандартный датчик CAREL NTC 10 KΩ при 25°C Стандартный датчик CAREL PTC 985 Ω при 25 °C
Соединения (*)	винтовые зажимы под кабель сечением от 0,5 мм ² до 1,5 мм ² . Съемные зажимы под винтовые блоки или обжимные контакты (сечение кабеля до 2,5 мм ²). Макс. ном. ток через контакт 12 А.
Крепление (*)	термостат: винтами спереди или защелками сзади
Дисплей	3-позиционный светодиодный со знаком "-", цифры от 199 до 999, десятичная запятая; шесть индикаторов состояния
Условия работы	от -10 до 50°C, отн. влажность менее 90%, без конденсата
Условия хранения	от -20 до 70 °C, отн. влажность менее 90%, без конденсата
Диапазон измерения	от -50 до 90°C (от -58 до 194°F), дискрета 0,1 °C/°F
Класс защиты лицевой панели	IP65 при монтаже в панель с уплотнительной прокладкой
Корпус	пластик, 81x36x65 мм
Класс безопасности (электрический разряд)	Класс 2 при условии правильного монтажа
Вред окружающей среде	в пределах нормы
Коэффициент РТИ изоляционных материалов	250 В
Период электр. напряженности между изолирующими частями	Длинный
Термо- и огнепрочность	Категория D (UL94-V0)
Стойкость к скачкам напряжения	Категория 1
Тип действия и отсоединения	релейные контакты 1С
Кол-во циклов автоматической коммутации реле (*)	EN60730-1: 100,000 циклов UL: 30,000 циклов (250В перем. тока)
Структура и класс ПО	Класс А
Чистка термостата	только нейтральными моющими средствами и водой
Длина кабеля, не более	1 км - последовательное соединение; 30 м - кабель датчиков; 10 м - релейных выходов

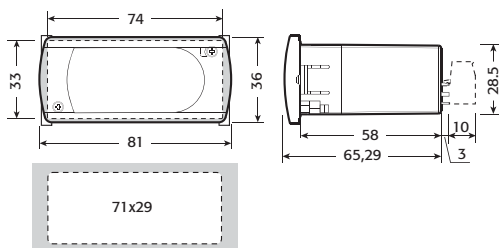
(*) В зависимости от конкретной модели.

(**) Минимальная пауза между последовательными включениями не менее 1 минуты.

(***) Только модели PJEZ (M, S, X) *.

(****) Только модели PJEZ (C, Y) *.

⚠ Внимание: Расстояние между кабелем питания и основанием термостата или датчиками должно быть не менее 3 см; в качестве соединительных кабелей можно использовать только кабели с медными жилами.

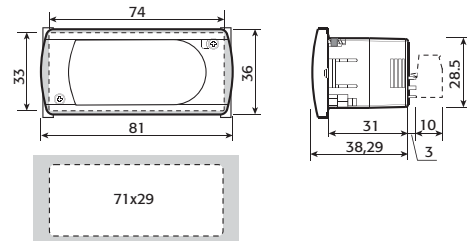


6.2 Технические характеристики термостатов серии easy compact

Питание (*)	230 В перем. тока -10 /+15% 50/60 Гц; 115 В перем. тока -10 /+15% 50/60 Гц; 12 В пост. тока ±10% или 12 В перем. тока, ±10% 50/60 Гц (только PJEZ*, без доп. реле);
Номинальная мощность	0,5 ВА
Входы (*)	датчики NTC или PTC, 1 или 2 входа
Релейный выход (*)	2 реле UL: UL: 12A 10 FLA 60 LRA 250В перем. тока, 30000 циклов; EN60730-1:10(10)A250В перем. тока 100000 циклов (**); реле 16А UL: 12А рез. 5FLA, 30LRA 250В перем. тока 30000 циклов. EN60730-1:12(2)А или 10(4)А (только Н.О.) 250 В перем. тока 100000 циклов;
Тип датчика (*)	Стандартный датчик CAREL NTC 10 KΩ при 25°C Стандартный датчик CAREL PTC 985 Ω при 25 °C
Релейный выход/питание (*)	винтовые зажимы, шаг 5мм под кабели сечением от 0,5 мм ² до 1,5 мм ² ; ток не более 12А; съемные зажимы, шаг 5,08 мм под винтовые блоки или обжимные контакты под кабели сечение от 0,5 мм ² до 2,5 мм ² ; ток не более 12А;
Разъем датчика (*)	винтовые зажимы: - 2 контакта, шаг 5 мм для моделей с 1 датчиком (сечение кабеля от 0,5 мм ² до 1,5 мм ²); ток не более 12А; - 3 контакта, шаг 3,81 мм для моделей с 2 датчиками (сечение кабеля от 0,08 мм ² до 1,5 мм ²); ток не более 8А; съемные клеммы для винтовых блоков или с обжимными контактами: - 2 контакта, шаг 5,08 мм для моделей с 1 датчиком (сечение кабеля от 0,5мм ² до 1,5 мм ²); ток не более 12А; - 3 контакта, шаг 3,81мм для моделей с 2 датчиками (сечение кабеля от 0,08 мм ² до 1,5 мм ²); ток не более 8А;
Последовательное соединение	1 разъем для подключения к сети диспетчеризации или подключения ключ программирования (только для соответствующих моделей);
Монтаж	винтами спереди или защелками сзади
Дисплей	светодиодный дисплей, 2-позиционный со знаком "-", десятичной запятой и значком компрессора
Клавиатура	3 сенсорных кнопки

(*) В зависимости от конкретной модели.

(**) Минимальная пауза между последовательными включениями не менее 1 минуты.



6.3 Технические характеристики термостатов серии easy split

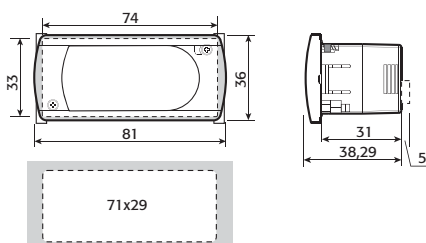
Питание (*)	230В перем. тока +10 /-15% 50/60 Гц; 115В перем. тока +10 /-15% 50/60 Гц;	
Вход питания (только термостат)	7ВА:30 мА ~ при 230В перем. тока; 7ВА:60 мА ~ при 115В перем. тока;	
Входы	2 входа датчиков NTC (-50 до 90°C) или высокотемп. NTC(-40 до 150°C); 1 цифровой вход для третьего датчика	
Релейные выходы (***)	RL1:	EN60 730-1:12(10)A250 В перем. тока, 100000 циклов, UL: 16A пез. 16FLA 96LRA 250 В перем. тока (**) 30000 циклов
	RL4:	EN60 730-1:12(10)A 250 В перем. тока, 100000 циклов, UL: 12A пез. 12FLA 72LRA 250 В перем. тока (**) 30000 циклов
	RL3, RL2:	EN60730-1:12(2)A 250 В перем. тока 100000 циклов (только Н.О. контакт) UL: 12A пез.2FLA 12LRA250 В перем. тока (**) 30000 циклов
Тип датчика	Стандартный датчик CAREL NTC 10 kΩ ±1% при 25°C Стандартный датчик CAREL NTC-HT50 kΩ ±1% при 25°C	
Соединения	- входы/выходы: винтовые зажимы под кабель сечением от 0,5 до 1,5 мм ² ; - разъемы faston: рекомендуемое сечение кабеля 2,5 мм ² для тока номиналом не более 16А; - следует использовать: - кабели с максимальной рабочей температурой не менее 90 °С - полностью изолированные разъемы faston с максимальной рабочей темп. не менее 100 °С; - питание: кабели сечением 2,5 мм ² для тока номиналом не более 16А и сечением 4 мм ² для тока номиналом не более 24А; - заземление: см. инструкции по силовым соединениям. PJEZ*8**4* (без пластикового корпуса): ток питания не более 24А PJEZ*8**5* (с пластиковым корпусом): ток питания не более 16А	
Монтаж	- термостат: винтами спереди или защелками сзади - блок питания: модели PJEZ*8**5* с пластиковым корпусом	
Дисплей	3-позиционный светодиодный со знаком '-', цифры от -199 до 199, десятичная запятая, 6 индикаторов состояния	
Условия работы	PJEZ*8**4* (без пластикового корпуса): - - 10 до 60°C для блока питания; - 10 до 60°C для дисплея; отн. влажность менее 90% без конденсата.	PJEZ*8**5* (с пластиковым корпусом): - 10 до 50°C для блока питания; - 10 до 60°C для дисплея; отн. влажность менее 90% без конденсата.
Условия хранения	- от -20 до 70°C, отн. влажность менее 90%, без конденсата	
Диапазон измерения	- датчик NTC: от -50 до 90°C (от -58 до 194°F), дискрета 0,1 °C/°F - датчик NTC-HT: от -40 до 150°C(от -40 до 302°F), дискрета 0,1 °C/°F	
Класс защиты	- дисплей (фронтальный): IP65 - блок питания в корпусе: IP00	
Размеры	пластиковый термостат: 81x36x38,29 мм блок питания: пластиковый корпус 190x140x70 мм	
Класс безопасности (электрический разряд)	класс 1	
Вред окружающей среде	класс 3	
Коэффициент РТИ изоляционных материалов	250 В	
Период электр. напряженности между изолирующими частями	Длинный	
Термо- и огнестойкость	Категория D (UL94-V0)	
Стойкость к скачкам напряжения	Категория 3	
Тип действия и отсоединения	релейные контакты 1С	
Конструкция управляющего устройства	встроенное электронное устр-во управления	
Кол-во циклов автоматической коммутации реле	EN60730-1:100000 циклов;UL873:30000 циклов.	
Структура и класс ПО	Класс А	
Чистка	только нейтральными моющими средствами и водой	
Длина кабеля, не более	послед. соединение: 1 км; датчики/цифр. входы: 10 м; релейные: 10 м	
Стандарты	EN60730-1, EN61000-6-1, EN61000-6-2, EN61000-6-3, EN61000-6-4, EN61000-4-2, EN61000-4-3, EN61000-4-4, EN61000-4-5, EN61000-4-6, EN61000-4-11	

*) В зависимости от конкретной модели.

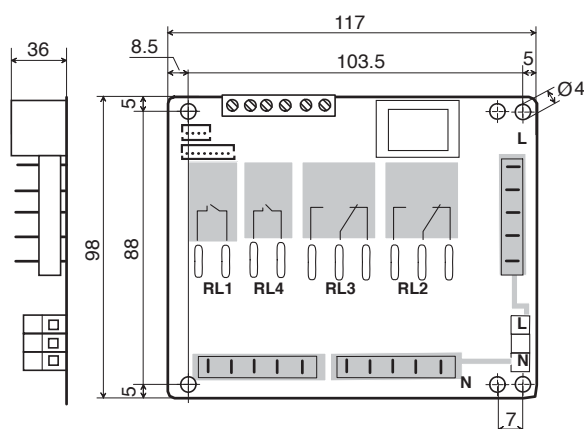
(**) Минимальная пауза между последовательными включениями не менее 1 минуты.

(***) Требованиям стандарта UL873 соответствуют только модели без пластикового корпуса.

Термостат



Блок питания



6.4 Электромагнитная совместимость

Термостаты серии easy и easy compact series соответствуют требованиям европейских стандартов электромагнитной совместимости:

- бытовая техника - стандарты EN 55014-2 и EN 55014-1;
- жилые и коммерческие помещения, производственные помещения легкой степени - стандарты EN 50082-1 и EN 50081-1;
- промышленные условия - стандарты EN 50082-2 и EN 50082-1;
- изделия соответствуют требованиям стандартов безопасности EN60730-1 и EN60730-2-9.

CAREL

CAREL INDUSTRIES - HQs

Via dell'Industria, 11 - 35020 Brugine - Padova (Italy)

Tel. (+39) 049.9716611 - Fax (+39) 049.9716600

e-mail: carel@carel.com - www.carel.com

Agenzia / Агентство: