

## Технічний паспорт

## Гідрравлічні дані

Максимальний робочий тиск $P_N$	10 бар
Мінімальна температура середовища $T_{min}$	-10 °C
Максимальна температура середовища $T_{max}$	110 °C

## Матеріали

Корпус насоса	Cast iron
Робоче колесо	PP-GF40
Вал	Stainless steel
Матеріал підшипника	металонасичений графіт

## Дані двигуна

Під'єднання до мережі	1~230 V, 50 Hz
Номинальний струм $I_N$	0,43 A
Максимальне число обертів $n_{max}$	1900 об/хв
Споживана потужність $P_1$ (Q = макс.) вибраного робочого колеса × кількість насосів $P_1$	99 W
Випромінення перешкод	EN 61000-6-3
Стійкість до перешкод	EN 61000-6-2
Клас захисту двигуна	IP44

## Монтажні розміри

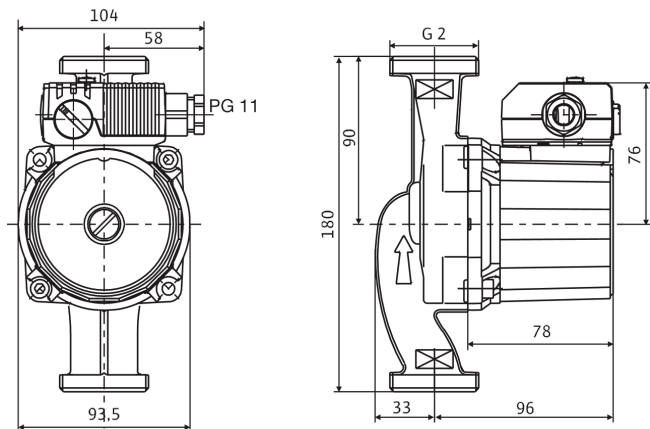
Під'єднання до трубопроводу зі всмоктуючої сторони	G 2
Монтажна довжина $l_0$	180 мм

## Характеристики



## Розміри та креслення з розмірами

## Star RS

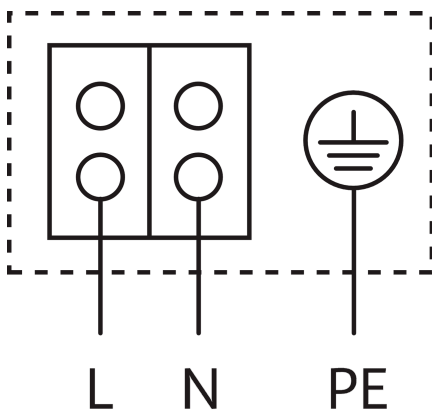


Двигун горизонтальний

Можлива позиція клемної коробки аналогічно годинниковій стрілці на 3, 6, 9 та 12 год

## Схема з'єднань

## Star-E



Стійкий до струмів блокування двигун

**Однофазний двигун (EM) 2-полюсний - 1~230 В, 50 Гц**

Із вбудованим конденсатором

## Опис виробу

Циркуляційний насос з мокрим ротором для монтажу на трубопроводі з ручним 3-ступеневим перемиканням числа обертів.

Зі стійким до струмів блокування двигуном. Корпус насоса із сірого чавуну (ливарна бронза в залежності від типу), робоче колесо зі склопластика,

вал з високоякісної сталі з підшипниками ковзання з металонасиченого графіту. Застосування в системах холодної води до -10°C серійно.

Експлуатаційна безпека завдяки просвердленому валу та блоку фільтрів перед втулкою

### Експлуатаційні дані

Середовище	Water
температура середовища $T$	-10 °C
температура навколишнього середовища $T$	-10 °C
Максимальний робочий тиск $P_N$	10 бар

### Дані двигуна

Випромінення перешкод	EN 61000-6-3
Стійкість до перешкод	EN 61000-6-2
Під'єднання до мережі	1~230 V, 50 Hz
Споживана потужність $P_1$ <small>max</small>	99,0 W
Максимальне число обертів $n_{max}$	1900 об/хв
Номинальний струм $I_N$	0,43 A
Клас захисту двигуна	IP44
Кабельне нарізне з'єднання	1 x PG11

### Матеріали

Корпус насоса	Cast iron
Робоче колесо	PP-GF40
Вал	Stainless steel
Матеріал підшипника	металонасичений графіт

### Монтажні розміри

Під'єднання до трубопроводу зі всмоктуючої сторони	G 2
Під'єднання до трубопроводу з напірної сторони	G 2
Монтажна довжина $l_0$	180 мм

### Інформація про розміщення замовлень

Виріб	Wilo
Позначення виробу	Star-RS 30/6
Вага нетто близько $m$	3 кг
Артикульний номер	4033770