

Технічний паспорт: Star-RS 25/4

Гідрравлічні дані

Максимальний робочий тиск P_N	10 бар
Мінімальна температура середовища T_{min}	-10 °C
Максимальна температура середовища T_{max}	110 °C

Дані двигуна

Під'єднання до мережі	1~230 V, 50 Hz
Номинальний струм I_N	0,21 A
Максимальне число обертів n_{max}	2720 об/хв
Споживана потужність P_1 (Q = макс.) вибраного робочого колеса x кількість насосів P_1	48 W
Випромінення перешкод	EN 61000-6-3
Стійкість до перешкод	EN 61000-6-2
Клас захисту двигуна	IP44

Інформація про розміщення замовлень

Виріб	Wilo
Позначення виробу	Star-RS 25/4
Номер EAN	4016322364191
Артикульний номер	4032954
Вага нетто близько m	2 кг
Вага брутто близько m	2,5 кг
Розмір за довжиною з упаковкою	148 мм
Розмір за висотою з упаковкою	104 мм
Розмір за шириною з упаковкою	188 мм
Властивість упаковки	Упаковка для продажу
Вид упаковки	Картонна упаковка
Мінімальний обсяг замовлення	1

Матеріали

Корпус насоса	Cast iron
Робоче колесо	PP-GF40
Вал	Stainless steel
Матеріал підшипника	металонасичений графіт

Монтажні розміри

Під'єднання до трубопроводу зі всмоктуючої сторони	G 1½
Монтажна довжина l_0	180 мм

Опис виробу: Star-RS 25/4

Циркуляційний насос з мокрим ротором для монтажу на трубопроводі з ручним 3-ступеневим перемиканням числа обертів.

Зі стійким до струмів блокуванням двигуном. Корпус насоса із сірого чавуну (ливарна бронза в залежності від типу), робоче колесо зі склопластика, вал з високоякісної сталі з підшипниками ковзання з металонасиченого графіту. Застосування в системах холодної води до -10°C серійно.

Експлуатаційна безпека завдяки просвердленому валу та блоку фільтрів перед втулкою

Експлуатаційні дані

Середовище	Water
температура середовища T	-10 °C
температура навколишнього середовища T	-10 °C
Максимальний робочий тиск P_N	10 бар

Дані двигуна

Випромінення перешкод	EN 61000-6-3
Стійкість до перешкод	EN 61000-6-2
Під'єднання до мережі	1~230 V, 50 Hz
Споживана потужність $P_{1\text{max}}$	48,0 W
Максимальне число обертів n_{max}	2720 об/хв
Номинальний струм I_N	0,21 A
Клас захисту двигуна	IP44
Кабельне нарізне з'єднання	1 x PG11

Матеріали

Корпус насоса	Cast iron
Робоче колесо	PP-GF40
Вал	Stainless steel
Матеріал підшипника	металонасичений графіт

Монтажні розміри

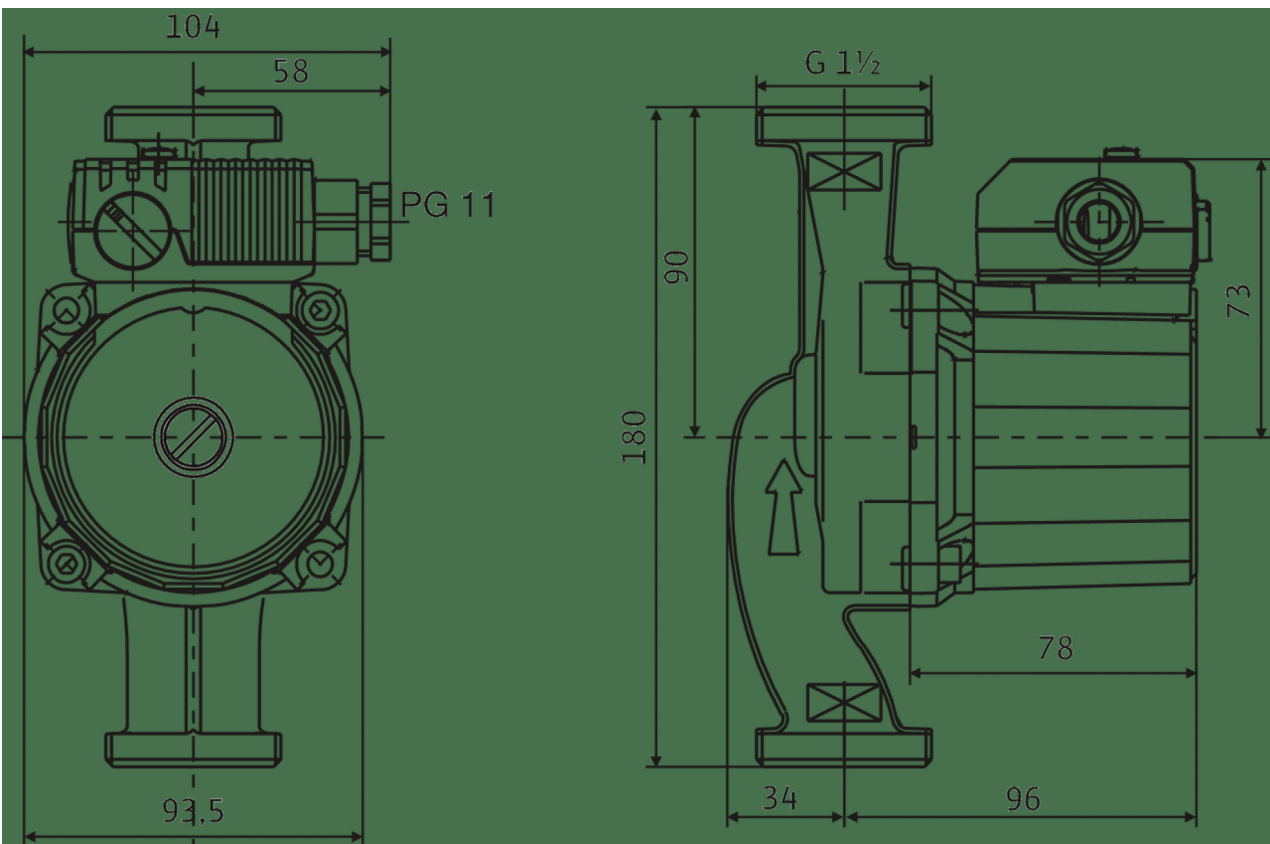
Під'єднання до трубопроводу зі всмоктуючої сторони	G 1½
Під'єднання до трубопроводу з напірної сторони	G 1½
Монтажна довжина l_0	180 мм

Інформація про розміщення замовлень

Виріб	Wilo
Позначення виробу	Star-RS 25/4
Вага нетто близько m	2 кг
Артикульний номер	4032954

Розміри та креслення з розмірами: Star-RS 25/4

Star RS



Двигун горизонтальний

Можлива позиція клемної коробки аналогічно годинниковій стрілці на 3, 6, 9 та 12 год

Характеристики: Star-RS 25/4

Star-RS 15/4, 25/4, 30/4

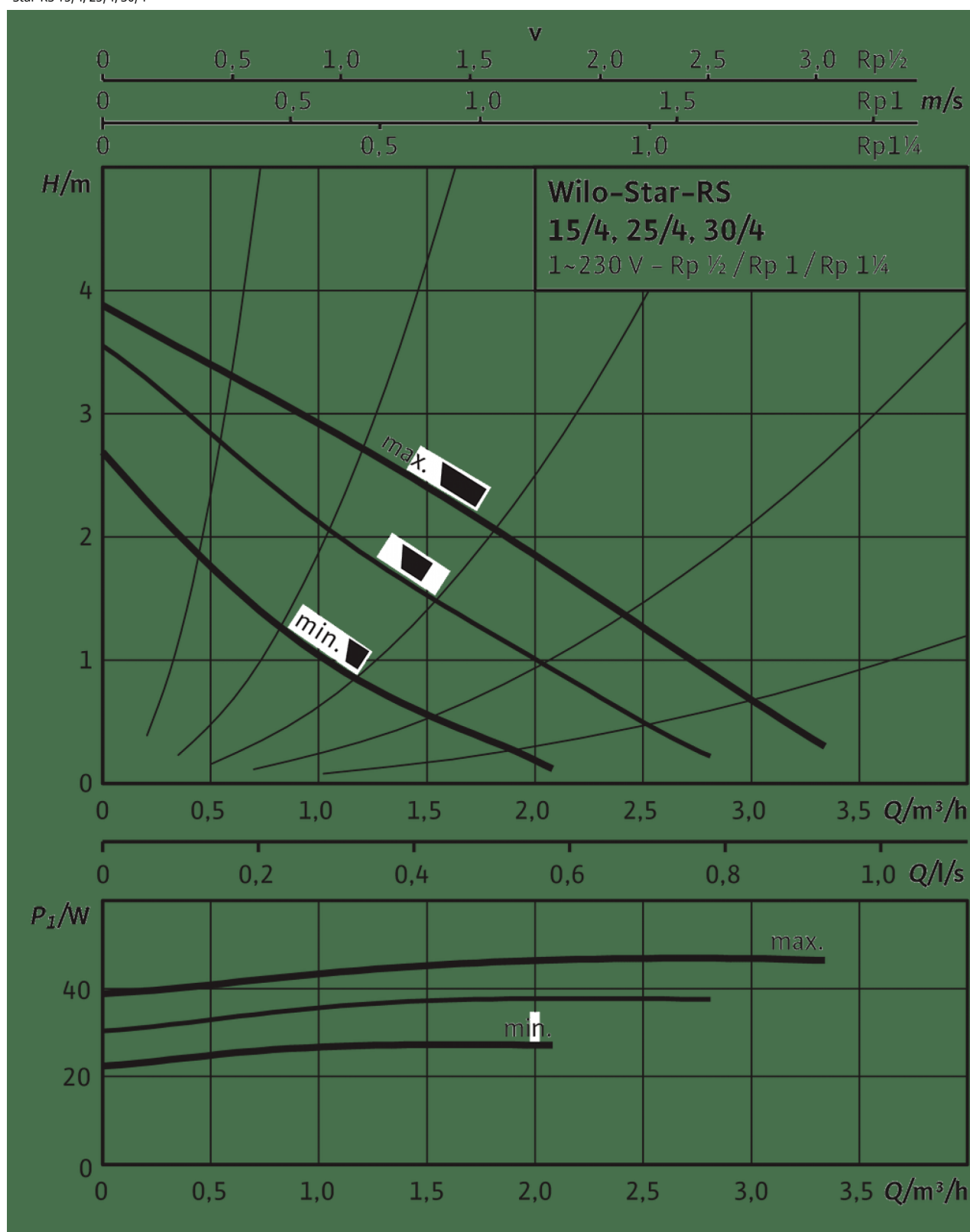
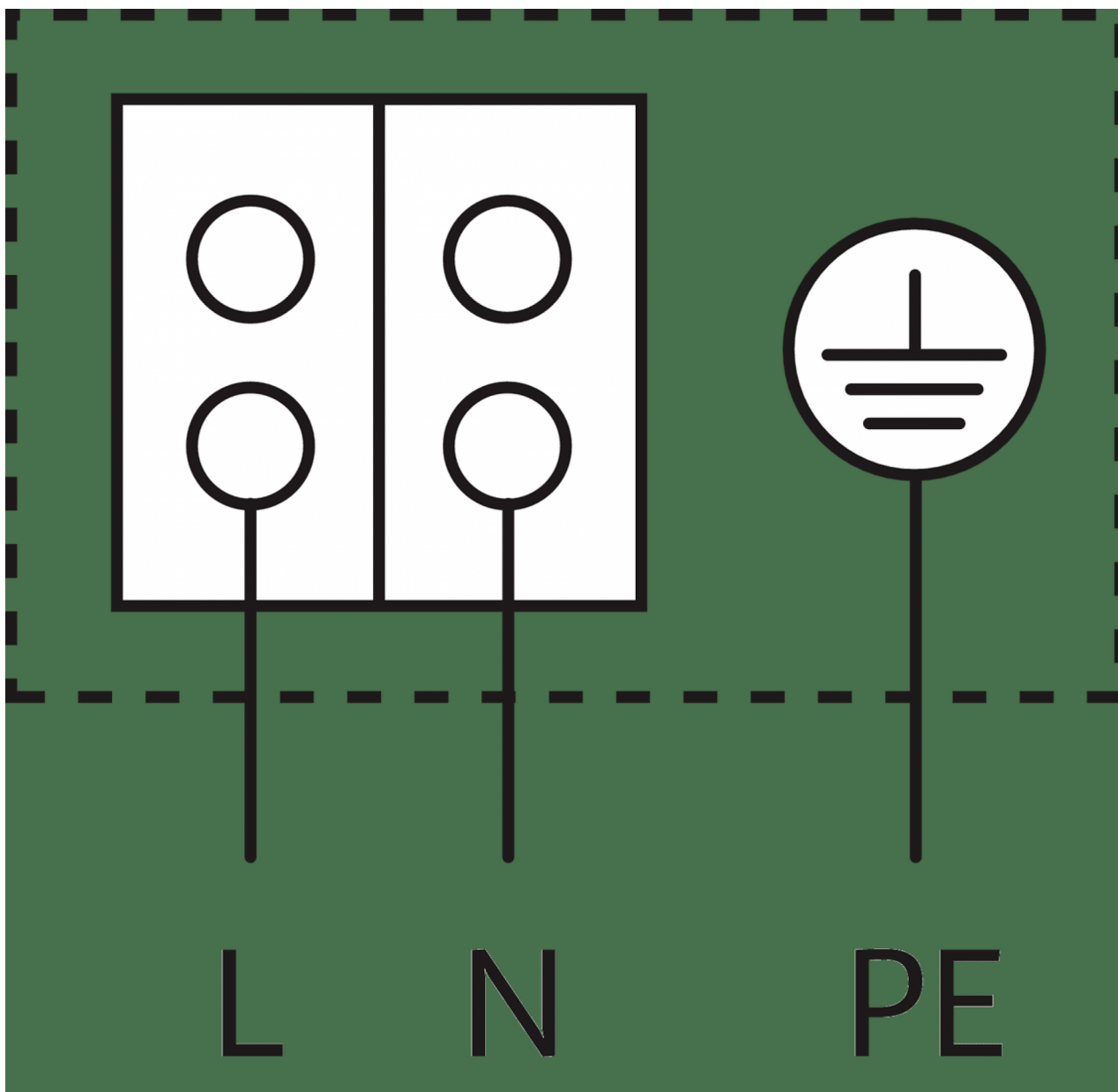


Схема з'єднань: Star-RS 25/4

Star-E



Стійкий до струмів блокування двигун

Однофазний двигун (EM) 2-полюсний □ 1~230 В, 50 Гц

Із вбудованим конденсатором