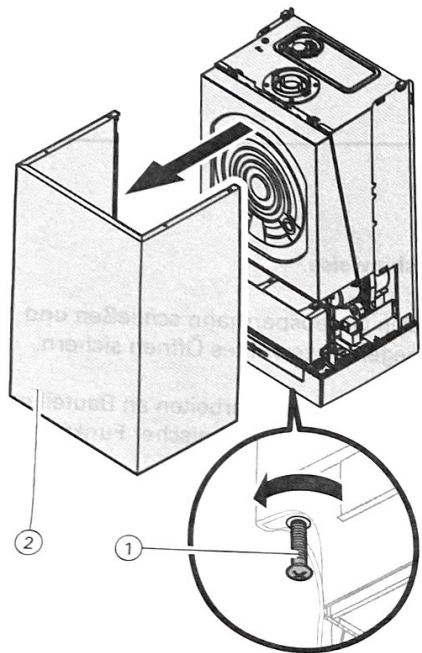

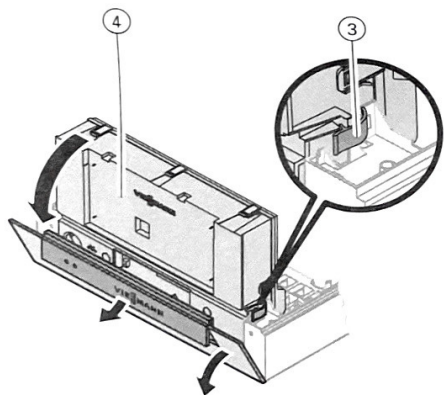


Anschluss vorbereiten

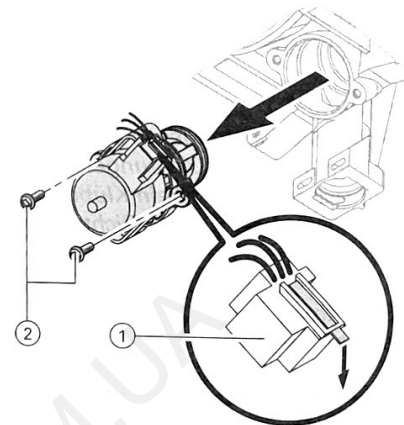


1. Gasabsperrhahn schließen.
2. Heizungsanlage entleeren.
 *Siehe Montage- und Serviceanleitung.*
3. Netzspannung abschalten und gegen Wiedereinschalten sichern.
4. Regelungsklappe öffnen und Anlage abschalten.
5. Schrauben ① lösen und Vorderblech ② abnehmen.

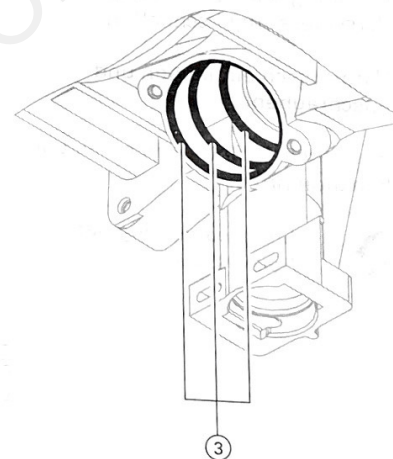


6. Verschlussbügel ③ lösen und Regelung ④ nach unten klappen.

Defekten Schrittmotor ausbauen

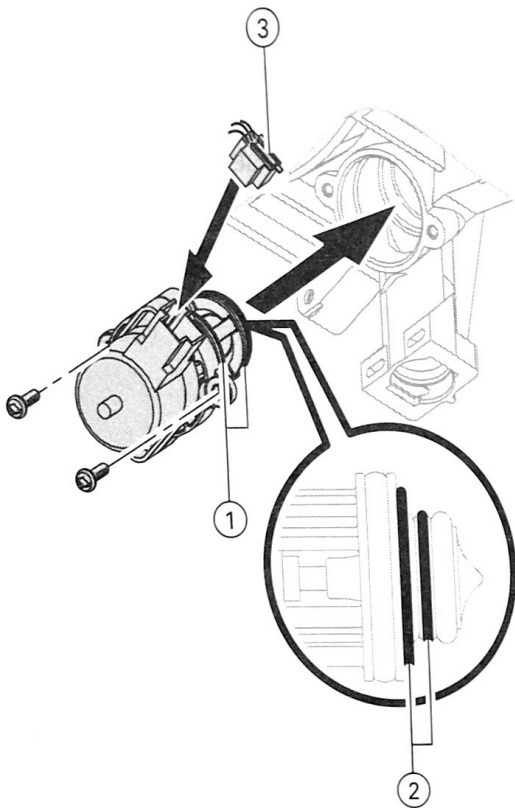


1. Hebel am Stecker ① nach unten drücken und Stecker abziehen.
2. Schrauben ② lösen und Schrittmotor herausnehmen.



3. Dichtflächen ③ gründlich reinigen.

Neuen Schrittmotor einbauen



1. Dichtungen ① mit Klüber Unisilikon bestreichen.

Achtung!

*Dichtmittel beeinflussen den richtigen Sitz der Dichtungen ②. Auf Dichtungen ② **kein** Klüber Unisilikon oder andere Dichtmittel aufbringen.*

2. Schrittmotor einsetzen und anschrauben.
3. Stecker ③ aufstecken und einrasten.
4. Regelung nach oben klappen und Verschlussbügel schließen.
5. Vorderblech einhängen und anschrauben.
6. Heizkessel in Betrieb nehmen und Funktion prüfen.



Serviceanleitung des Heizkessels

Gedruckt auf umweltfreundlichem,
chlorfrei gebleichtem Papier



Technische Änderungen vorbehalten!

5300 901

Viessmann Werke GmbH & Co KG
D-35107 Allendorf
Telefon: 06452 70-0
Telefax: 06452 70-2780
www.viessmann.de