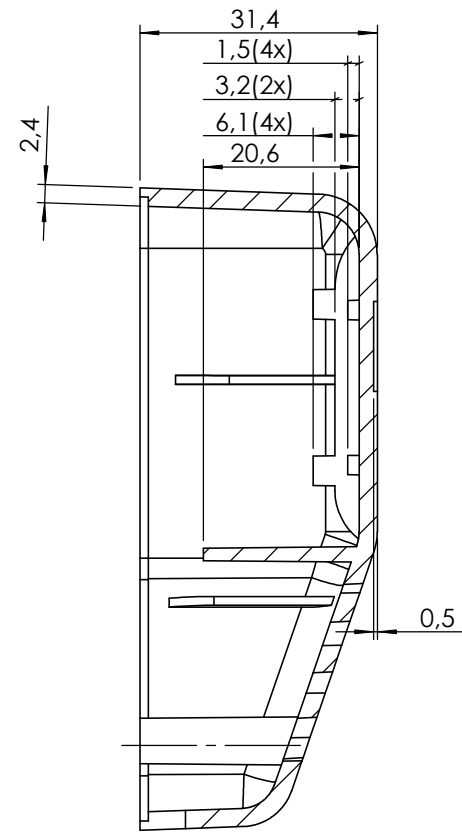
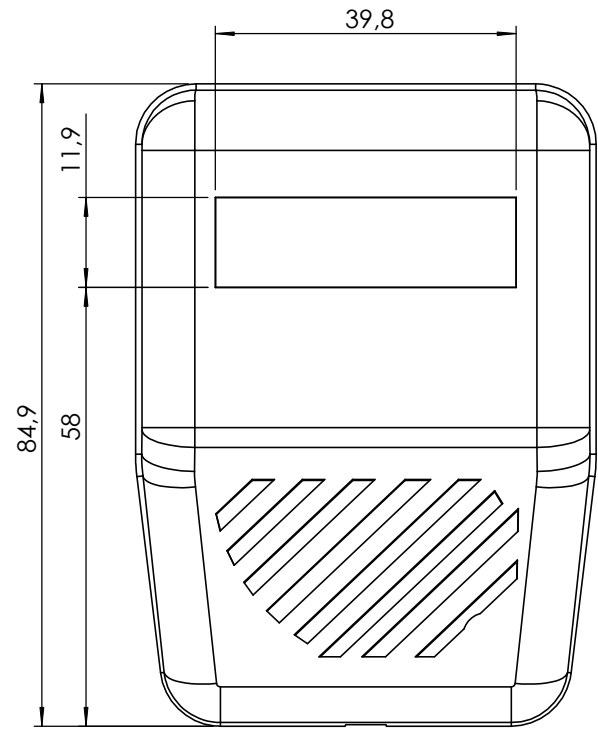
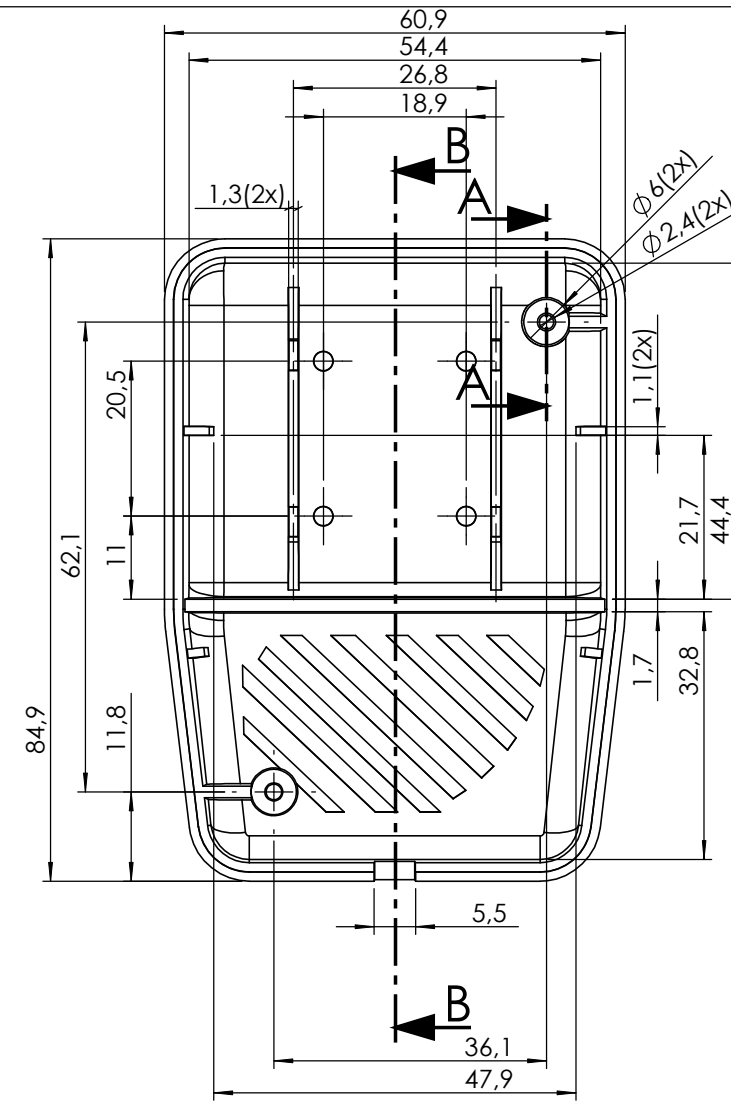


Góra:

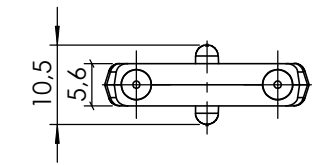
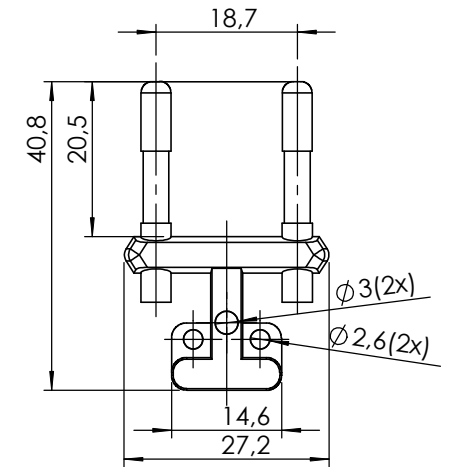
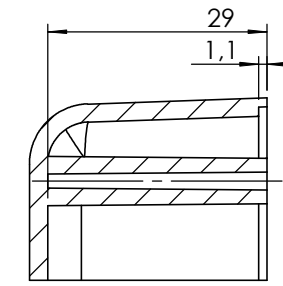


PRZEKRÓJ B-B  
SKALA 1 : 1

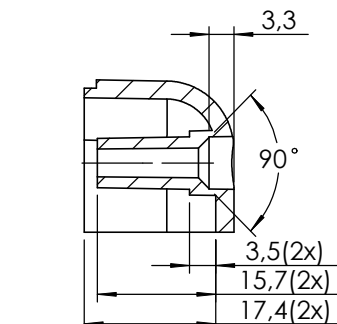
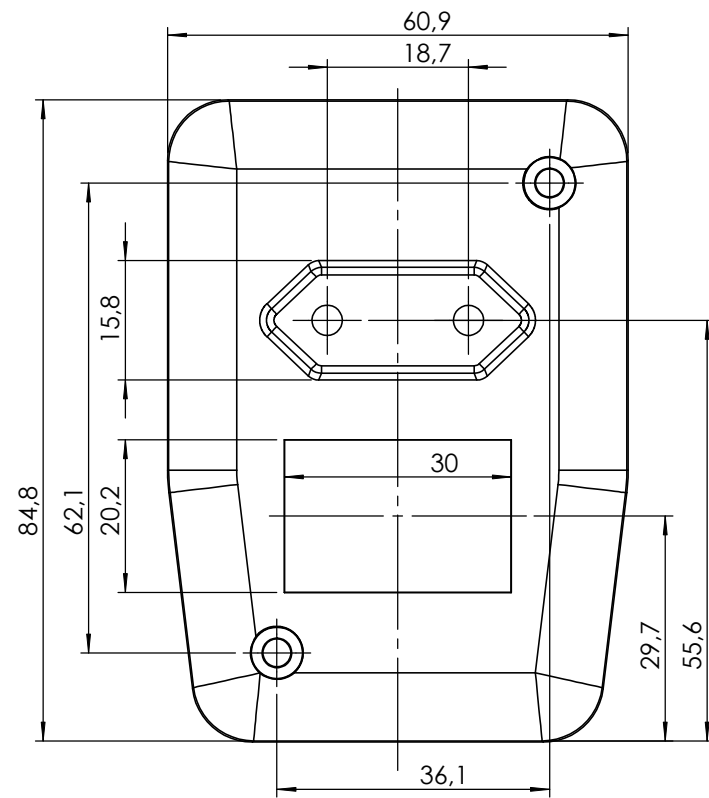


PRZEKRÓJ A-A  
SKALA 1 : 1

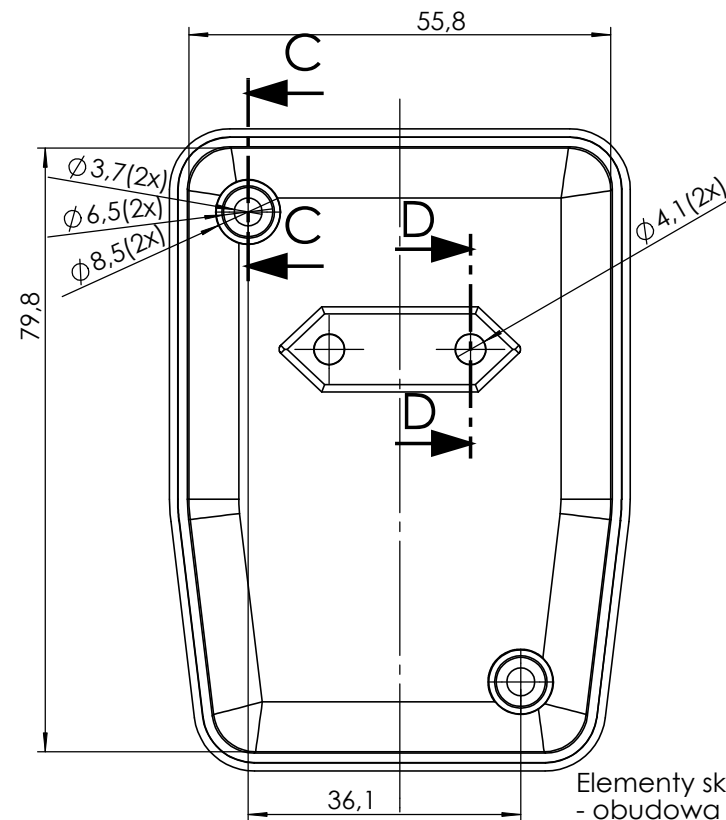
Bolce:



Dół:

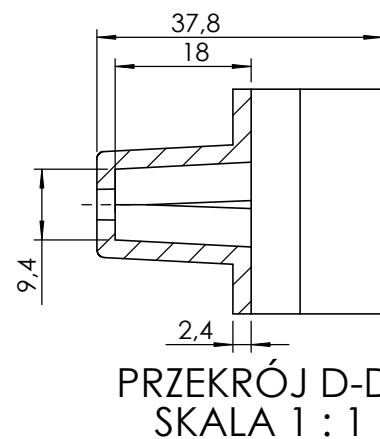


PRZEKRÓJ C-C  
SKALA 1 : 1

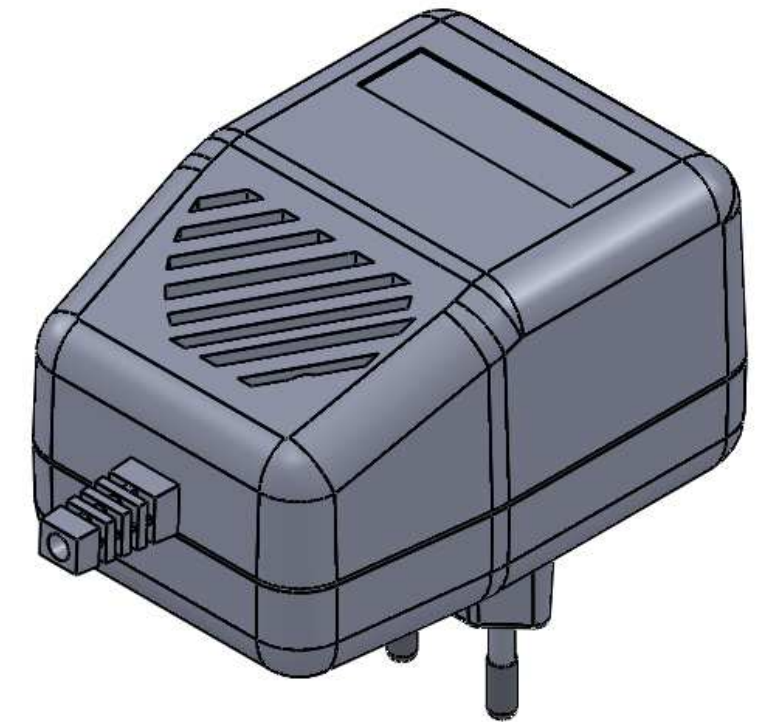


Elementy składowe:  
- obudowa góra,  
- obudowa dół,  
- bolce,  
- odgiętka,  
- 2x wkręt,

maxPCB: 52mm x 44mm



PRZEKRÓJ D-D  
SKALA 1 : 1



UWAGA: Wymiary w tolerancji  $\pm 0,5\text{mm}$

Format  
A3

Skala  
1:1

Nr produktu

Z-35



Krzysztof Maszczyk  
05-071 Sulejówek-Mitosa  
ul. Mickiewicza 10  
tel.: (022)783 45 20, fax.: (022)783 90 85  
kom: 0602 726 086

