

Технический паспорт

МОБИЛЬНАЯ ГАЗОВАЯ ГОРЕЛКА ИНФРАКРАСНОГО ИЗЛУЧЕНИЯ

Содержание

1. НАЗНАЧЕНИЕ ИЗДЕЛИЯ
2. КОМПЛЕКТНОСТЬ
3. УСТРОЙСТВО И ПРИНЦИП РАБОТЫ
4. ТЕХНИЧЕСКИЕ ХАРАКТЕРИСТИКИ
5. ВВОД В ЭКСПЛУАТАЦИЮ, ВЫКЛЮЧЕНИЕ
6. ТРЕБОВАНИЯ БЕЗОПАСНОСТИ И ВАЖНАЯ ИНФОРМАЦИЯ
7. ТЕХНИЧЕСКОЕ ОБСЛУЖИВАНИЕ
8. ВОЗМОЖНЫЕ НЕИСПРАВНОСТИ, СПОСОБЫ УСТРАНЕНИЯ
9. ГАРАНТИЙНЫЕ ОБЯЗАТЕЛЬСТВА

НЕ ТЕРЯЙТЕ ЭТО РУКОВОДСТВО!



AI50

ГОСТ 21204-97



ОП057

Производитель:

SBM

3 cottages de la Norge

21490 CLENAY - FRANCE

Tel : (+33) 3.80.76.74.84

Fax : (+33) 3.80.76.74.89

www.sbm.fr

Эксклюзивный представитель в Украине:

ЧП «Павлоградтепло»

51443, г.Павлоград

ул. Новая 1/ 67

тел./ факс: (0563) 20-17-35

факс: (067) 630-22-88

www.pavlogradteplo.com.ua

1. НАЗНАЧЕНИЕ ИЗДЕЛИЯ

Горелка газовая инфракрасного излучения тип ZRS (далее - горелка) соответствует требованиям ДСТУ 2200-93 и требованиям пожарной безопасности (при наличии паспорта на баллон), работает на сжиженном газе типа «Пропан» и «Пропан-Бутан». Горелка предназначена для:

- отопления производственных, коммунальных и сельскохозяйственных помещений с естественной вентиляцией или механической вентиляцией;
- отопления теплиц, гаражей, мастерских, автосервисов и т.п. с естественной или механической вентиляцией;
- обогрева террас и зон на открытых площадках;
- сушки штукатурки, влажной кладки, пола и т.п.

Не допускается установка горелки в производственных помещениях категории А, Б и В1 (взрывоопасные и пожароопасные), в зданиях категорий ниже III степени огнестойкости, а также в цокольных и подвальных помещениях. Не допускается установка горелки в местах хранения горючих материалов, а также в помещениях без постоянного обслуживающего персонала!

Не используйте горелку в жилых помещениях!

Не используйте горелку в закрытых или непрветриваемых помещениях!

Внимание! Приобретая горелку:

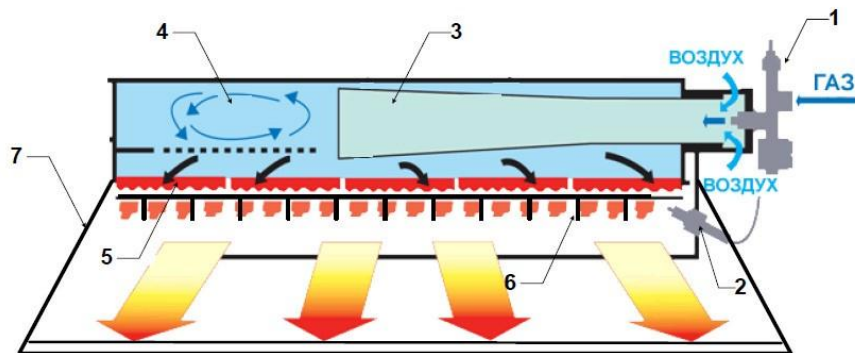
- Убедитесь в наличии штампа магазина и даты продажи в паспорте на горелку.
- Убедитесь в соответствии модели на этикетке на горелке и в паспорте на горелку.
- Проверьте комплектность в соответствии с перечнем в разделе

2. КОМПЛЕКТНОСТЬ

- Горелка газовая инфракрасного излучения - 1 шт.
- Технический паспорт - 1 шт.



3. УСТРОЙСТВО И ПРИНЦИП РАБОТЫ



Горелка состоит:

1. блок инжектора
2. термореле
3. диффузор
4. смешивающая камера
5. керамический элемент
6. стабилизаторы пламени
7. отражатели из нержавеющей стали

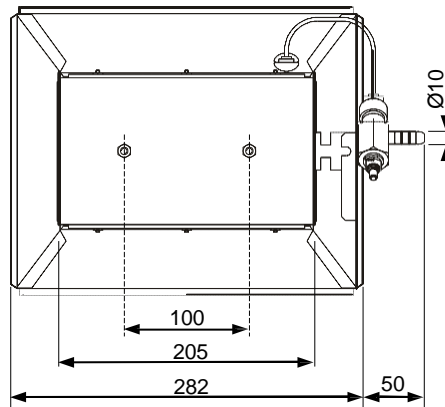
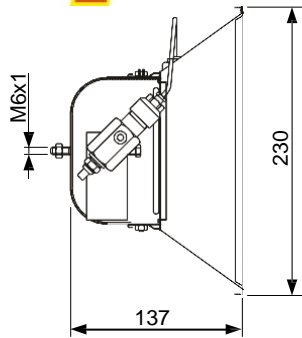
Разогретый до 900 °С керамический элемент излучает инфракрасные лучи. Стабилизаторы из нержавеющей стали концентрируют тепловой поток в нужном направлении, одновременно защищая керамический элемент. Керамический элемент имеет множество отверстий "TurboJet", каждое из которых, в свою очередь, состоит из семи отверстий сложной формы. Уникальная конструкция керамического элемента, предотвращает появление открытого горения, делая горелку максимально пожаробезопасной.

Контроль горения осуществляется термореле. При случайном погасании пламени срабатывает термореле, в результате чего прекращается подача газа. Непосредственно перед каждой горелкой устанавливается регулятор давления, регулирующий давление газа, изменяя тепловую мощность горелки.

Розжиг горелки осуществляется в ручном режиме от пьезоэлемента (не поставляется) или зажигалки.

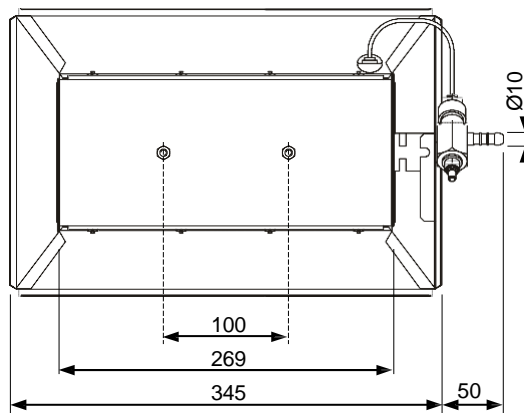
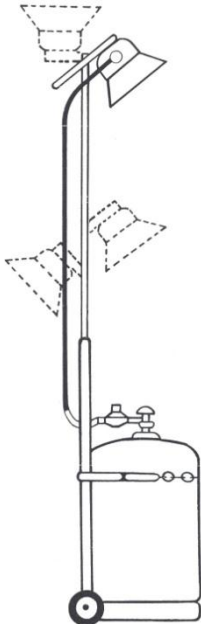
Конструкция горелки обеспечивает надежность и безопасность, при эксплуатации в течение расчетного ресурса работы, а также возможность ремонта или замены отдельных блоков.

4. ТЕХНИЧЕСКИЕ ХАРАКТЕРИСТИКИ

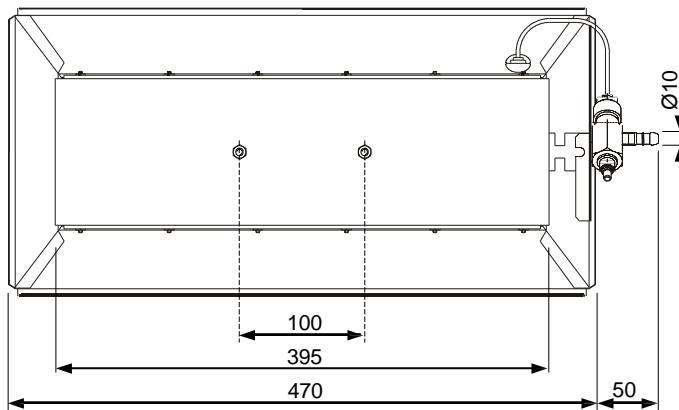


		6 ZRS
Мощность	(В)	3000
Давление	(мбар)	148
Потребление	(г/ч)	214
Инжектор	(1/100мм)	65

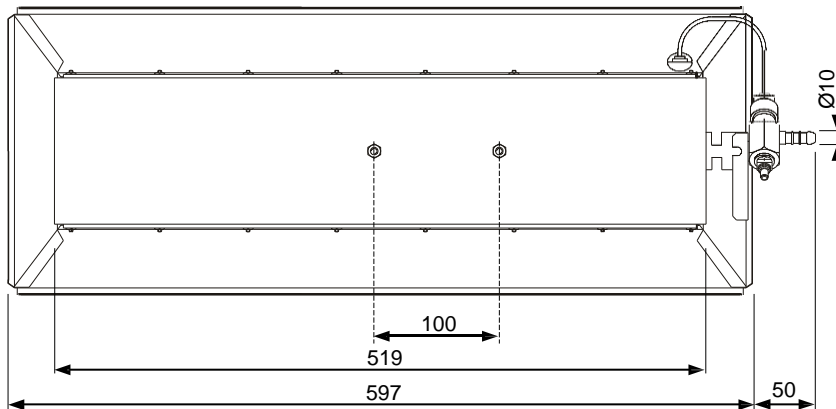
Пример установки
(подвижной штатив,
редуктор и газовый
баллон не поставляется)



		8 ZRS
Мощность	(В)	4000
Давление	(мбар)	148
Потребление	(г/ч)	286
Инжектор	(1/100мм)	70



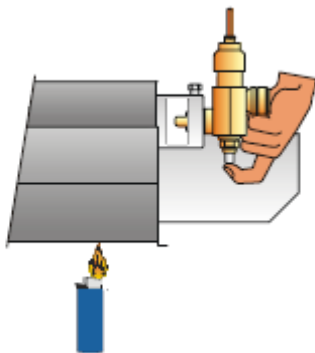
		12 ZRS
Мощность	(В)	6000
Давление	(мбар)	148
Потребление	(г/ч)	410
Инжектор	(1/100мм)	85



		16 ZRS
Мощность	(В)	7100
Давление	(мбар)	148
Потребление	(г/ч)	510
Инжектор	(1/100мм)	95

5. ВВОД В ЭКСПЛУАТАЦИЮ, ВЫКЛЮЧЕНИЕ

1. Изучить настоящий технический паспорт.
2. Горелку распаковать. Произвести внешний осмотр, убедиться в отсутствии повреждений.
3. Установить горелку на штатив или закрепить иным образом.
4. Прикрутить регулятор давления на баллон.
5. **ВНИМАНИЕ:** Используйте только регулятор давления, рекомендованный изготовителем (выходное давление 50 - 150 мбар).
6. Установить ручку регулятора управления в положение «10». При включении горелки регулятор давления всегда должен быть в максимальном положении «10», не пытайтесь включать горелку, если регулятор давления в любом другом положении.
7. Подсоединить газовый шланг к горелке и регулятору давления при помощи металлических хомутов.
8. Открыть кран на газовом баллоне.
9. Нажать кнопку на блоке инжектора, удерживайте её в течение 45 секунд.
10. Одновременно с нажатием кнопки поднести зажигалку или другой источник огня к керамическому элементу и дождаться устойчивого горения.

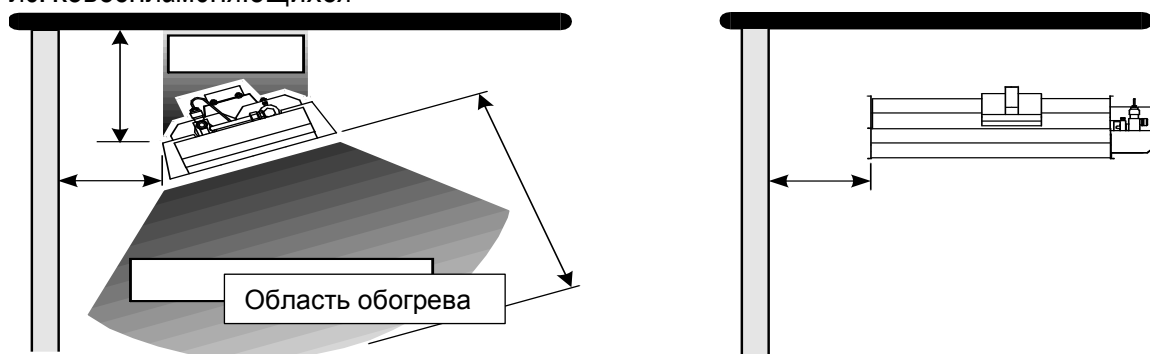


ВОЗМОЖНЫЕ НЕИСПРАВНОСТИ, СПОСОБЫ УСТРАНЕНИЯ:

- Отпустить кнопку на инжекторе.
- Если пламя не загорится в течение 45 секунд, закрыть кран на баллоне, подождать 1 минуту.
- Повторить цикл «розжига» во второй раз, если проблема остается, смотрите п. 8.
- После 5-и минут работы можно установить ручку регулятора в положение от «10» до «1».
- При этом положение «1» минимально и дает примерно 40 % от максимальной мощности.
- Цвет керамического элемента должен быть однородный оранжево - красный.
- Выключение - закройте кран на газовом баллоне.

6.ТРЕБОВАНИЯ БЕЗОПАСНОСТИ И ВАЖНАЯ ИНФОРМАЦИЯ

- Данная горелка должна устанавливаться и обслуживаться в соответствии с применяемыми в настоящее время нормами безопасности, а также требованиями данного паспорта.
- Не переделывайте, не разбирайте горелку. Её конструкция разработана так, чтобы обеспечить безопасность для Вас и Вашей собственности.
- Во избежание излишних нагрузок на источник излучения рекомендуется подключение горелки при помощи гибкого шланга и хомутов.
- Этот прибор работает на пропане со специально поставляемым регулятором давления (выходное давление газа 50- 150 мбар). Применение обычных стандартных регуляторов не разрешается!
- **НЕ ДЛЯ ЖИЛЫХ ПОМЕЩЕНИЙ!**
- Не использовать для приготовления пищи!
- Горелку следует содержать в чистоте, не допуская загрязнения керамического элемента.
- Не использовать в помещениях с плохой вентиляцией, необходимое обновление воздуха –10 куб.м. на 1 кВт/час, и застойными областями, а также в подвальных помещениях.
- Не использовать в случае обнаружения запаха газа в помещении.
- Помещение, где работает горелка, должно быть оснащено огнетушителем.
- Горелка должна крепиться на несгораемую поверхность. Открытая электропроводка должна находиться на расстоянии не менее 1 метра от горелки.
- Соблюдать дистанцию: минимальное допустимое расстояние до легковоспламеняющихся

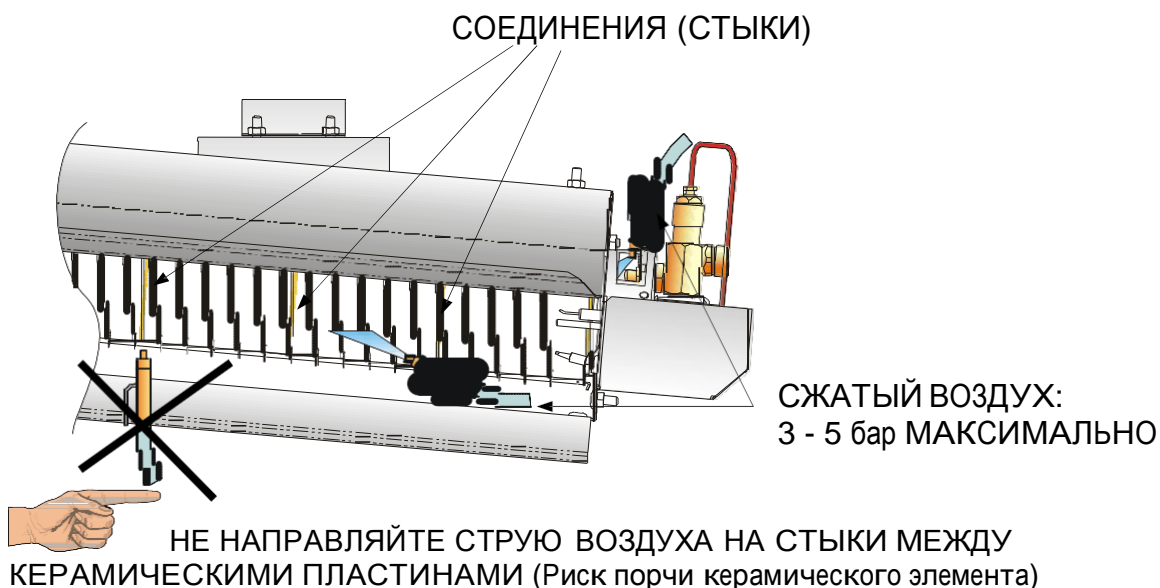


материалов при $\theta_{max}=70^{\circ}\text{C}$ – 2 м., до потолка – 1 м., до стены - 0,6 м.

- Нельзя оставлять горелку без присмотра.
- При применении горелки на открытом пространстве она должна быть защищена от атмосферных осадков и ветра (если он более 8 км/час).
- Горелку необходимо оберегать от влаги, ударов и механических повреждений.
- Не вешать на горелку одежду и другие, даже невоспламеняющиеся, материалы.
- Не распылять аэрозоли вблизи горелки.
- Запрещается касаться горелки во время ее работы и после прекращения работы (ранее, чем через 2 часа).
- Не оставляйте детей без присмотра рядом с горелкой.
- Выбирайте высоту подвеса в диапазоне от 1,8 м до 3 м.
- Газовый баллон размещается вертикально в стороне, противоположной направлению излучения на расстоянии не менее 0,5 метра от горелки.
- Шланг не должен контактировать с горючими веществами и попадать под прямое излучение от горелки.
- Не перемещайте горелку, когда она работает.
- Перед заменой баллона дайте горелке остыть.

7.ТЕХНИЧЕСКОЕ ОБСЛУЖИВАНИЕ

- По мере загрязнения горелки необходимо удалять пыль (горелка должна быть выключенная и остывшая) - продувка сжатым воздухом.



- Проверьте состояние керамических пластин (визуальный осмотр).
- Проверьте крепления горелки, состояние газового шланга и его соединения, регулятор давления.
- Температура горения, равная приблизительно 900°С (однородный оранжево-красный цвет), подтверждает чистоту горелки и правильное давление подачи газа.

8.ВОЗМОЖНЫЕ НЕИСПРАВНОСТИ И СПОСОБЫ УСТРАНЕНИЯ

Наименование неисправности	Вероятная причина	Способ устранения
Горелка не зажигается	Нет подачи газа	Открыть кран на баллоне или заменить (заправить) баллон
	Засорился инжектор	Продуть инжектор сжатым воздухом или заменить
Горелка тухнет через 45 секунд после включения	Плохо затянута терморпара	Затянуть терморпару или заменить
На поверхности горелки видимые языки пламени (пламя голубого цвета)	Давление газа ниже допустимого	Проверить регулятор давления, заменить
	Засорился инжектор	Продуть инжектор сжатым воздухом или заменить
Проскок пламени в корпус горелки, шум при горении (цвет керамического элемента ярко-красный)	Давление газа выше допустимого	Эксплуатация запрещена! Заменить регулятор давления
	Трещины или повреждения керамического элемента	Эксплуатация запрещена! Ремонт.

9. ГАРАНТИЙНЫЕ ОБЯЗАТЕЛЬСТВА

- Гарантийный срок 36 месяцев со дня продажи, при условии соблюдения правил указанных в данном паспорте.
- Нормативный срок эксплуатации более 20 лет.
- В течение гарантийного срока все неисправности горелки, возникшие не по вине покупателя, устраняются изготовителем.

Гарантийные обязательства утрачивают свою силу в случаях:

- несоблюдения требований, указанных в данном паспорте;
- несоблюдения требований по обслуживанию;
- отсутствия заводской маркировочной таблички на горелке;
- небрежного хранения, механических повреждений;
- неправильное или неполное заполнение гарантийного талона;
- использование горелки в целях, для которых она не предназначалась.

С условиями гарантии ознакомлен(а) _____ (подпись покупателя)

ГАРАНТИЙНЫЙ ТАЛОН

Заполнить при продаже

Модель _____

Серийный номер _____

Название и адрес продавца

Телефоны _____

Дата продажи _____

Подпись и фамилия продавца

Место печати

www.pavlogradteplo.com.ua