

**Светильники линейные светодиодные
LS Line-3-XX-XX-0,7A**

Руководство по эксплуатации

Данное руководство по эксплуатации включает в себя общие сведения, необходимые для изучения и правильной эксплуатации светодиодных светильников прямого включения типа **LS Line-3-XX-XX-0,7A**.

Эксплуатация и ввод в работу изделия должна проводиться специалистами, ознакомленными с настоящим руководством.

ВНИМАНИЕ! Электростатические разряды могут повредить светодиодные излучатели!

РУКОВОДСТВО ПОЛЬЗОВАТЕЛЯ ПРЕДОСТАВЛЯЕТСЯ БЕСПЛАТНО!

Содержание

1.	Введение	4
2.	Информация для заказа	6
3.	Технические характеристики	7
4.	Оптические системы	9
5.	Подготовка прибора к работе	11
6.	Транспортирование и хранение, консервация	12
7.	Гарантийные обязательства	13
8.	Техническое обслуживание	14
9.	Указания по технике безопасности	15
10.	Габаритные размеры светильников LS Line-3-XX-XX-0,7A	16
11.	Схемы электрические светильников LS Line-3-XX-XX-0,7A	23
12.	Устранение неисправностей	25

1. Введение

Раскрась свой мир

Современный мир уже давно пестрит и радуется глаз яркими огнями света. Однако освещение – достаточно дорогой ресурс, и над снижением его стоимости билось не одно поколение. Частично проблема рационального использования электроэнергии решилась сама собой с появлением **светодиодных светильников (прожекторов)**.

Действительно, **светильники светодиодные** обладают рядом преимуществ перед лампами накаливания и люминесцентными осветительными приборами:

- экономия электроэнергии - светодиодное освещение почти в 3 раза дешевле, нежели использование приборов на основе люминесцентной лампы;
- длительный срок эксплуатации - светодиодные светильники могут работать 50 тысяч часов;
- безопасность - **светодиодные прожектора** не оказывают негативного воздействия на сетчатку глаз и не выделяют ртутных паров;
- широкий диапазон цветовой палитры – чистые насыщенные цвета;
- возможность эксплуатации в неблагоприятных климатических условиях - светодиодные прожектора могут полноценно функционировать при температурах от -30°C до $+40^{\circ}\text{C}$;
- устойчивость к различным механическим повреждениям (высокая прочность и виброустойчивость);
- простота монтажных работ и наладочных работ.

LS Line-3-XX-XX-0,7A это модельный ряд трехцветных светодиодных линейных светильников (прожекторов), предназначенных для динамического освещения различных объектов как внутри помещений **LS Line-3-20-XX-XX-0,7A** (indoor) так и снаружи **LS Line-3-65-XX-XX-0,7A** (outdoor).

Предназначен для:

- динамического скользящего освещения (подсветки) различных плоскостей (линзы $15^{\circ}\times 50^{\circ}$, $12^{\circ}\times 70^{\circ}$),
- динамического заливающего освещения (подсветки) больших поверхностей (линзы 45° , 60°),
- акцентного освещения различных декоративных элементов интерьера (линзы 5° , 15° , 25°).

Базовый цвет RGB это только один из множества возможных вариантов трехцветного светильника. Возможны любые комбинации основных цветов (R, G, B, A, CW, NW, WW).

Идеален для стационарных инсталляций (различные летние площадки, кафе, клубы, дискотеки, сцены, музеи, галереи искусств, торговые центры, театры, телевизионные студии и т.д.).

Светильники были специально разработаны, чтобы подчеркнуть геометрию в архитектуре, превращая обычные поверхности в завесы света.

При ширине 64mm, светильники удобно монтировать вдоль стен, при низком потолке, на колоннах и столбах, в нишах, на карнизах и т.д.

Светильники работают абсолютно бесшумно благодаря отсутствию вентиляторов (конвекционная система охлаждения), что делает их идеальным решением для постановок на открытом воздухе, а также наружных и внутренних арт-инсталляций.

К характерной особенности линейки стоит отнести применение современных высокоэффективных полупроводниковых источников света мощностью 3W известных мировых производителей.

Светильники обеспечивают значительную экономию электроэнергии и высокий ресурс (не менее 50 000 ч.). Не требуют постоянного сервисного обслуживания.

Светильники **LS Line** комплектуются линзами с различными углами излучения:

5°, 10°, 15°, 25°, 45°, 60°, 15°x50°, 12°x70° что дает возможность применять светильники практически в любых ситуациях.

Серия светильников **LS Line-3** по степени защиты делится на две группы:

- уличное исполнение IP65 (**outdoor**). Светильники имеют систему защиты от попадания пыли и влаги, и применяются в тех областях, где к надежности предъявляются особые требования.
- внутреннее исполнение IP20 (**indoor**). Светильники не имеют высокую степень защиты от попадания пыли и влаги. Но есть возможность в случае необходимости заменить линзовую систему.

Светильник(и) применяются совместно со специализированными блоками управления:

- DriverBox-3-XX-XXXW для стационарных архитектурных инсталляций.
- DriverBox-3-XX-XXXW-LD для сферы «шоу бизнеса».

Блоки управления DriverBox-3-XX-XXXW позволяют управлять светильниками по цифровому протоколу DMX512 и работать автономно по встроенным RGB программам.

Основным отличием блоков управления DriverBox-3-XX-XXXW- LD:

- увеличено количество встроенных RGB программ,
- увеличено количество скоростей программ,
- управление режимами через меню,
- работа под музыку от встроенного микрофона,
- многовариантный режим DMX512,
- режим «пресет» для DMX512.

2. Информация для заказа

Наименование светильника **LS Line-3-B-C-0,7A-D (E,F)**

Параметр	Возможные варианты	Расшифровка
B	20	степень защиты IP20
	65	степень защиты IP65
C	03	3 мощных 3W светодиода
	06	6 мощных 3W светодиодов
	09	9 мощных 3W светодиодов
	12	12 мощных 3W светодиодов
	15	15 мощных 3W светодиодов
	18	18 мощных 3W светодиодов
D	нет	только входной кабель
	-P	входной и выходной кабель
E	RGB	цвет излучения светильника RGB
F	5°	угол вторичной линзы 5°
	15°	угол вторичной линзы 15°
	25°	угол вторичной линзы 25°
	45°	угол вторичной линзы 45°
	60°	угол вторичной линзы 60°
	15°x50°	угол вторичной эллиптической линзы 15°x50°
	12°x70°	угол вторичной эллиптической линзы 12°x70°

Примеры:

LS Line-3-20-09-0,7A-P (RGB, 15°x50°) линейный светильник, исполнение для помещений, на девять 3W светодиодов, с входным и выходным кабелем управления, цвет RGB с эллиптическими линзами 15°x50°, питание стабилизированным током 3x700ма .

Возможно изготовление нестандартных моделей практически любой конфигурации (комбинация цветов, длина, крепление и тд).

Возможность и сроки изготовления нестандартных моделей уточняйте у консультанта.

3. Технические характеристики

Светильник со степенью защиты **IP20** (indoor) предназначен для эксплуатации в закрытых помещениях и, кратковременно, на открытом воздухе под навесом в условиях отсутствия воздействия атмосферных осадков и рассчитан на работу в следующих условиях эксплуатации:

температура окружающего воздуха, °С	от - 30 до 40
относительная влажность воздуха, %	от 20 до 85
атмосферное давление, кПа (мм рт. ст.)	от 84 до 106,7 (от 650 до 800)

Светильники IP20 могут поставляться с разъемами типа MIC324/ MIC344.

Светильник со степенью защиты **IP65** (outdoor) предназначен для эксплуатации на открытом воздухе под воздействием атмосферных осадков и рассчитан на работу в следующих условиях эксплуатации:

температура окружающего воздуха, °С	от - 30 до 40
относительная влажность воздуха, %	от 20 до 100
атмосферное давление, кПа (мм рт. ст.)	от 84 до 106,7 (от 650 до 800)

Технические характеристики серии **LS Line-3**

Источник света	3W светодиод
Питание	Ток 700мА на канал, 3 канала
Срок службы	Не менее 50 000 ч.
Тип диммирования	ШИМ (700ма) по 3 каналам
Корпус	Анодированный алюминий
Тип охлаждения	Конвекционное
Тип крепления	Горизонтально-вертикальный
Температура эксплуатации	От -30С° до +40С°
Угол луча	5°, 15°, 25°, 45°, 60°, 15°x50°, 12°x70°
Система управления	DriverBox-3
Степень защиты	IP20 или IP65
Срок службы	не менее 50000 ч
Длина входного кабеля	1000мм (по умолчанию)
Длина выходного кабеля	300мм (по умолчанию)

Технические характеристики модели **LS Line-3-XX-03-0,7A-X (RGB,XX)**

Кол-во светодиодов 3W	3 (1 RED + 1 GREEN + 1 BLUE)
Общая яркость	400 Lm = 1x 139 +1x 206 + 1x 55
Цвет	RGB
Габариты (ДxШxВ)	142x64x113 мм
Вес	0,7 кг

Технические характеристики модели **LS Line-3-XX-06-0,7A-X (RGB,XX)**

Кол-во светодиодов 3W	6 (2 RED + 2 GREEN + 2 BLUE)
Общая яркость	800 Lm = 2x 139 +2x 206 + 2x 55

Цвет	RGB
Габариты (ДхШхВ)	224x64x113 мм
Вес	1,0 кг

Технические характеристики модели **LS Line-3-XX-09-0,7A-X (RGB,XX)**

Кол-во светодиодов 3W	9 (3 RED + 3 GREEN + 3 BLUE)
Общая яркость	1200 Lm = 3x 139 +3x 206 + 3x 55
Цвет	RGB
Габариты (ДхШхВ)	306x64x113 мм
Вес	1,3 кг

Технические характеристики модели **LS Line-3-XX-12-0,7A (RGB,XX)**

Кол-во светодиодов 3W	12 (4 RED + 4 GREEN + 4 BLUE)
Общая яркость	1600 Lm = 4x 139 +4x 206 + 4x 55
Цвет	RGB
Габариты (ДхШхВ)	385x64x113 мм
Вес	1,5 кг

Технические характеристики модели **LS Line-3-XX-15-0,7A (RGB,XX)**

Кол-во светодиодов 3W	15 (5 RED + 5 GREEN + 5 BLUE)
Общая яркость	2000 Lm = 5x 139 +5x 206 + 5x 55
Цвет	RGB
Габариты (ДхШхВ)	470x64x113 мм
Вес	1,75 кг

Технические характеристики модели **LS Line-3-XX-18-0,7A (RGB,XX)**

Кол-во светодиодов 3W	18 (6 RED + 6 GREEN + 6 BLUE)
Общая яркость	2400 Lm = 6x 139 +6x 206 + 6x 55
Цвет	RGB
Габариты (ДхШхВ)	554x64x113 мм
Вес	2,0 кг

Данные по яркости LED взяты из официальных источников производителей светодиодов.

4. Оптические системы

Важно помнить, что угол раскрытия луча в светодиодном светильнике не может быть задан, и соответственно, измерен с абсолютной точностью, поскольку вторичная линза, которая ставится на излучающий светодиод - это простейшая оптическая система, которая распределяет световой поток в заданном направлении.

К тому же светодиоды разных цветов имеют разные углы излучения, в сочетании с одной и той же линзой, видимый угол излучения может несколько отличаться. В особенности это заметно для линз с малыми углами (5 – 15градусов).

У этого излучения нет четкой границы, ярко выраженных краев, которые свойственны световым приборам, где используется оптическая конденсорная пара.

Угол, который указывается на светильнике, это угол, в который попадает около 80% светового излучения от светодиода. И за границами этого угла тоже присутствует засветка, общая мощность которой не превышает 20% от номинальной.

Ниже приведены рекомендации по выбору типов линз для разных применений светодиодных светильников:

- освещение больших плоскостей (стены) с высотой до 12м.

Рекомендуем использовать эллиптические линзы 15°x50° .

- освещение больших плоскостей (стены, ниши) с высотой до 5м.

Рекомендуем использовать эллиптические линзы 12°x70°.

- освещение колонн и узких проемов.

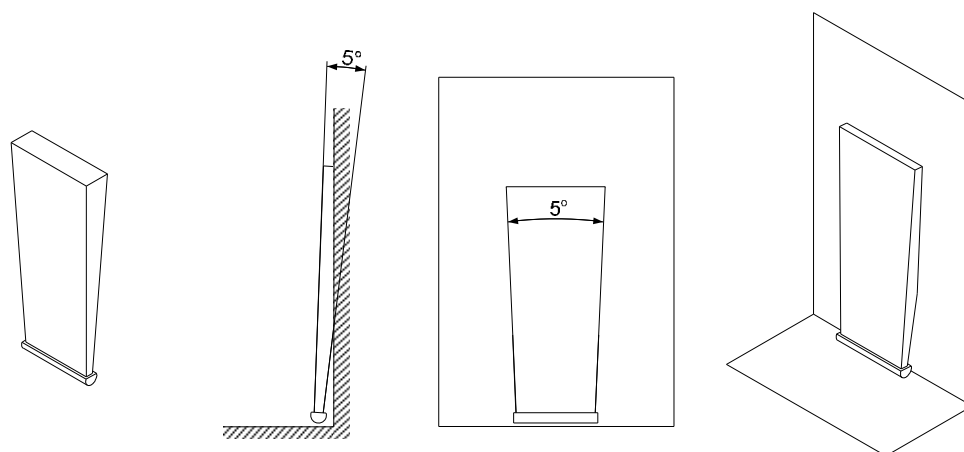
Рекомендуем использовать линзы от 5° до 25°.

- освещение «объемных» объектов (памятники, деревья, и тд)

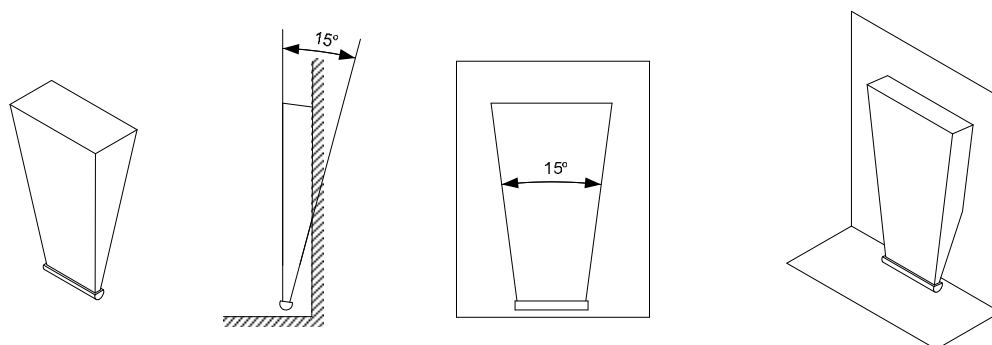
Рекомендуем использовать линзы 45° до 60° в зависимости от расстояния до объекта.

При недостаточной яркости заливки, рекомендуем увеличить количество светильников, установив их параллельно друг другу на расстояние не менее 10мм друг от друга .

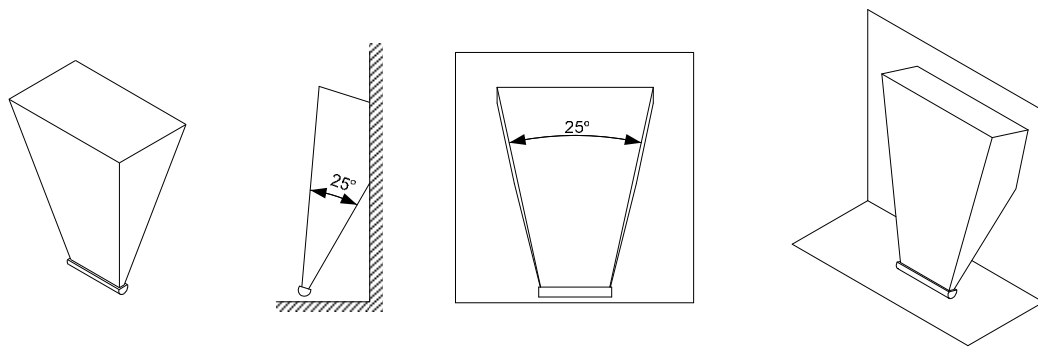
Ниже приведено условное изображение получаемого луча при различных типах вторичной оптики.



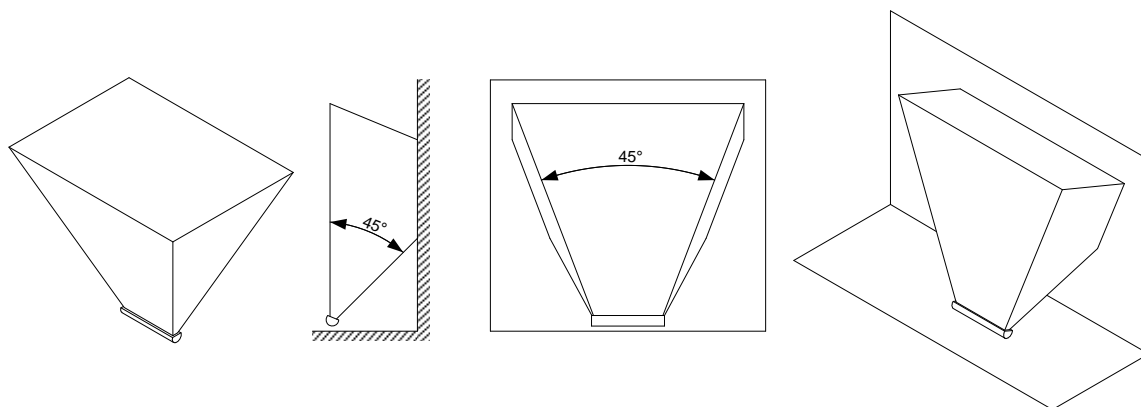
Угол раскрытия луча 5°



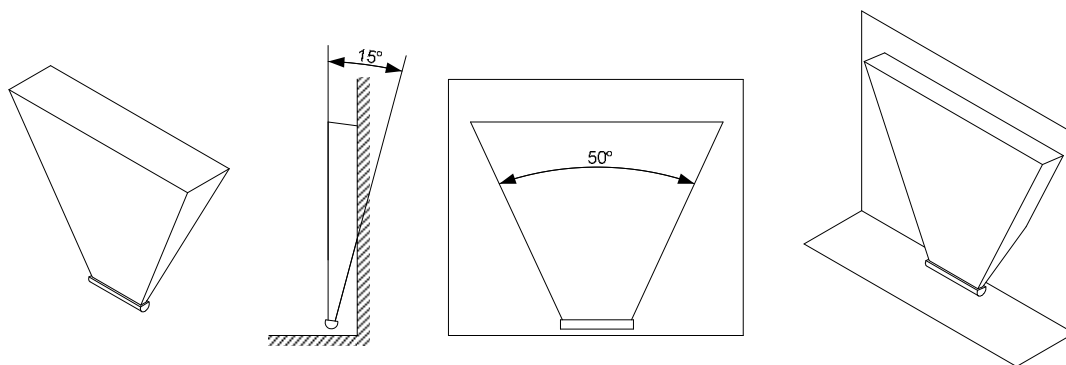
Угол раскрытия луча 15°



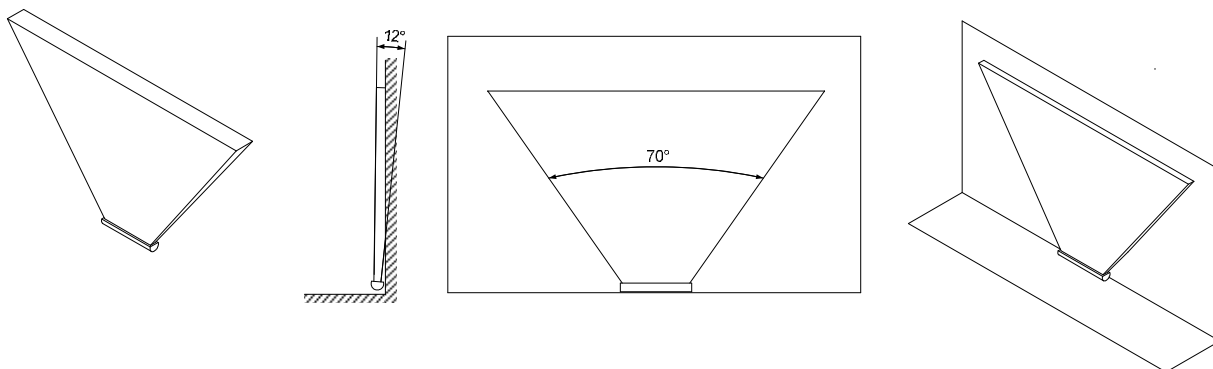
Угол раскрытия луча 25°



Угол раскрытия луча 45°



Угол раскрытия луча $15^\circ \times 50^\circ$



Угол раскрытия луча $12^\circ \times 70^\circ$

5. Подготовка прибора к работе

Изделие содержит компоненты, чувствительные к статическому заряду электричества!

Светильник LS Line-3-XX-XX-0,7A не содержит встроенных средств стабилизации тока. Для управления светильниками LS Line-3-XX-XX-0,7A необходим блок управления с токовой стабилизацией 3x700ма (-15%+0%) на каналы.

Внимание:

1. Не устанавливайте светильник около легко- воспламеняющихся жидкостей и материалов,
2. Не допускайте соприкосновения светильника с посторонними предметами,
3. Не устанавливать светильник около открытого пламени или нагретых поверхностей,
4. Не устанавливать светильник в плохо вентилируемых положениях,
5. Не подключайте светильники к блокам управления под напряжением.

Установка и подключение светильника:

- 1) Светильник **LS LINE-3-XX-XX-0,7A** поставляется в заводской упаковке. При транспортировке используйте заводскую упаковку и дополнительные средства для обеспечения сохранности изделия, выбираемые в зависимости от вида транспорта.
- 2) Перед распаковкой светильника выдержите его в транспортной упаковке в помещении при температуре плюс $20\pm 5^{\circ}\text{C}$ в течение 2-3 часов.
- 3) Аккуратно освободите светильник от упаковки.
- 4) Сохраните упаковку. Она может понадобиться для транспортировки светильника (в т. ч. на гарантийное обслуживание).
- 5) Закрепите светильник в необходимом месте.
- 6) Обеспечите защиту светильника от механических повреждений (обвал штукатурки, падение сосулек, повреждения птицами и грызунами).
- 7) Подключите кабель(и) управления к светильнику.
- 8) Обеспечьте защиту входного и выходного кабеля от продолжительного ультрафиолетового излучения.
- 9) Светильник готов к работе.

Существуют ограничения по подключению в блоку управления DriverBox-3.

Описание их вы найдете в руководстве на блоки управления серии DriverBox-3.

Все работы, связанные с подключением и монтажом должны производиться специалистами.

6. Транспортирование и хранение, консервация

Транспортирование светильников производится в упаковке предприятия-изготовителя в закрытом транспорте (железнодорожных вагонах, контейнерах, закрытых автомашинах, трюмах, герметизированных отсеках самолётов и т.д.) при условии соблюдения правил перевозки грузов, действующих на каждом виде транспорта.

При перевозке, погрузке и выгрузке должны быть соблюдены меры предосторожности от механических повреждений светильников, соблюдая требования манипуляционных знаков «Верх», «Хрупкое Осторожно», «Беречь от влаги».

Светильники должны храниться в отопляемых помещениях при температуре воздуха от 5°C до 40°C и относительной влажности не более 80%.

Хранить светильники следует в упаковке предприятия-изготовителя в положении, определяемом знаком «Верх», при отсутствии в воздухе паров кислот, щелочей и других агрессивных веществ.

Условия транспортирования светильников в части воздействия механических нагрузок - по группе Л ГОСТ 23216-78, в части воздействия климатических факторов - по группе 5 (ОЖ4) ГОСТ15150-69.

Срок хранения светильников 5 лет со дня изготовления.

Условия хранения должны соответствовать условиям 1.1 ГОСТ 1550-69.

Консервация

Перед консервацией светильник необходимо тщательно высушить, загрязненное стекло протереть мягкой тканью, смоченной в спирте или моющем растворе, до восстановления прозрачности и устранения следов загрязнения. Условия хранения должны соответствовать условиям 1.1 ГОСТ 1550-69.

7. Гарантийные обязательства

Изготовитель осуществляет внутреннюю приемку произведенного светильника и гарантирует его работоспособность на протяжении всего периода эксплуатации. Для поддержания такого состояния в течение всего срока эксплуатации необходимо следовать всем инструкциям и предупреждениям, изложенных в данном руководстве.

Средний срок службы до списания не менее 5 лет.

Критерием предельного состояния изделия является нецелесообразность дальнейшей эксплуатации по уровню затрат на ремонт.

Гарантийный срок эксплуатации 1 год со дня продажи.

Гарантийные обязательства обеспечиваются ремонтом не исправных светильников или, при невозможности этого, заменой не исправных светильников, на исправные.

Идентификация светильника производится по серийному номеру.

Никогда не удаляйте серийный номер с корпуса прибора, т.к. это может привести к потере гарантии.

В случае обнаружения неисправности или выхода светильника из строя не по вине покупателя до истечения гарантийного срока следует обратиться в организацию, продавшую светильник. Неправильное хранение, использование светильника не по назначению, не соблюдение правил эксплуатации и ухода, механические повреждения лишают покупателя права на бесплатный гарантийный ремонт.

Светильники имеющие степень защиты IP65, подлежат ремонту только в специализированных мастерских или на предприятии-изготовителе.

Не пытайтесь вносить изменения в конструкцию светильника, самостоятельно разбирать светильник – это аннулирует Вашу гарантию на прибор.

При несоблюдении правил хранения и транспортирования организациями – посредниками, предприятие – изготовитель не несет ответственности перед конечными покупателями за сохранность и качество продукции.

Для ремонта светильника в период гарантийного срока требуется предоставить акт рекламации с указанием условий, при которых была выявлена неисправность, фотографии светильника на месте эксплуатации до момента демонтажа и предъявить само изделие изготовителю или официальному представителю.

При предъявлении рекламаций в период гарантийного срока эксплуатации предприятие-изготовитель гарантирует бесплатный ремонт изделия или поставку деталей, вышедших из строя не по вине потребителя.

Загрязнения светильника в процессе эксплуатации не является гарантийным случаем.

Гарантия не распространяется на изделие, имеющее механические повреждения и следы некавалифицированного ремонта.

Предприятие изготовитель оказывает услуги по послегарантийному ремонту всей выпускаемой продукции, любого года выпуска.

8. Техническое обслуживание

ИЗДЕЛИЕ СОДЕРЖИТ КОМПОНЕНТЫ, ЧУВСТВИТЕЛЬНЫЕ К СТАТИЧЕСКОМУ ЗАРЯДУ ЭЛЕКТРИЧЕСТВА!

ПО УСЛОВИЯМ ЭКСПЛУАТАЦИИ СВЕТИЛЬНИК ОТНОСИТСЯ К СВЕТОВЫМ ПРИБОРАМ, РАБОТАЮЩИМ БЕЗ НАДЗОРА И ТЕХНИЧЕСКОГО ОБСЛУЖИВАНИЯ.

В то же время в целях повышения надежности и увеличения срока службы рекомендуется периодически осматривать находящиеся в эксплуатации светильники с целью обнаружения возможного загрязнения, механических повреждений, попадания влаги и оценки работоспособности.

Запрещается эксплуатация светильника со снятыми частями корпуса или поврежденным стеклом.

Запрещается механическая обработка, вскрытие и разборка светильника потребителем во избежание нарушения герметичности.

Светильник, имеющий видимые механические повреждения (трещины, сколы), следует заменить.

Перед обслуживанием светильника отключите его от электропитания.

Мойка корпуса прибора должна осуществляться водой с применением нейтральных моющих средств. Использование для мойки растворителей (бензин, ацетон и т.п.) категорически запрещается.

Загрязненные стекла следует протереть мягкой тканью, смоченной в спирте или моющем растворе, до восстановления прозрачности и устранения следов загрязнения.

9. Указания по техники безопасности

Во избежание несчастных случаев категорически запрещается:

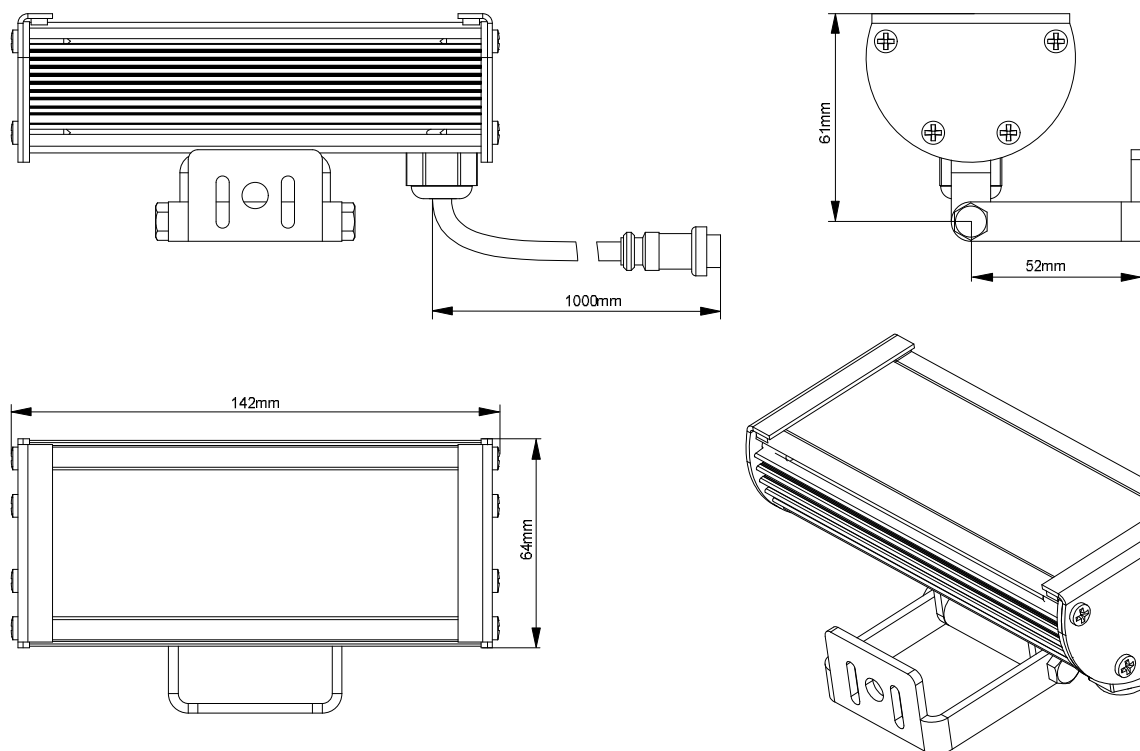
- разбирать светильник;
- включать светильник в разобранном виде;
- осуществлять монтаж и демонтаж светильника при включенном электропитании.

Особую осторожность следует соблюдать при обращении со стеклом светильника.

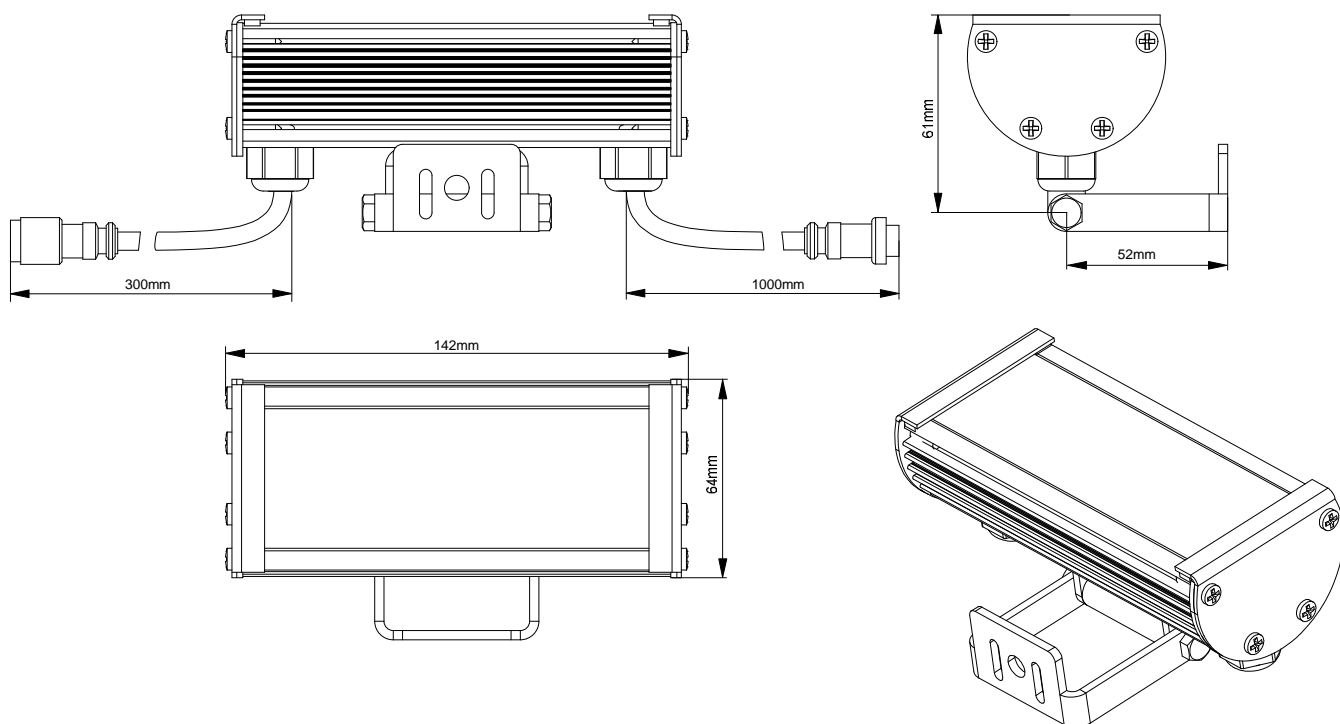
Категорически запрещается ремонт светильника потребителем.

Не работающие светильники подлежат ремонту только в специализированных мастерских или на предприятии-изготовителе.

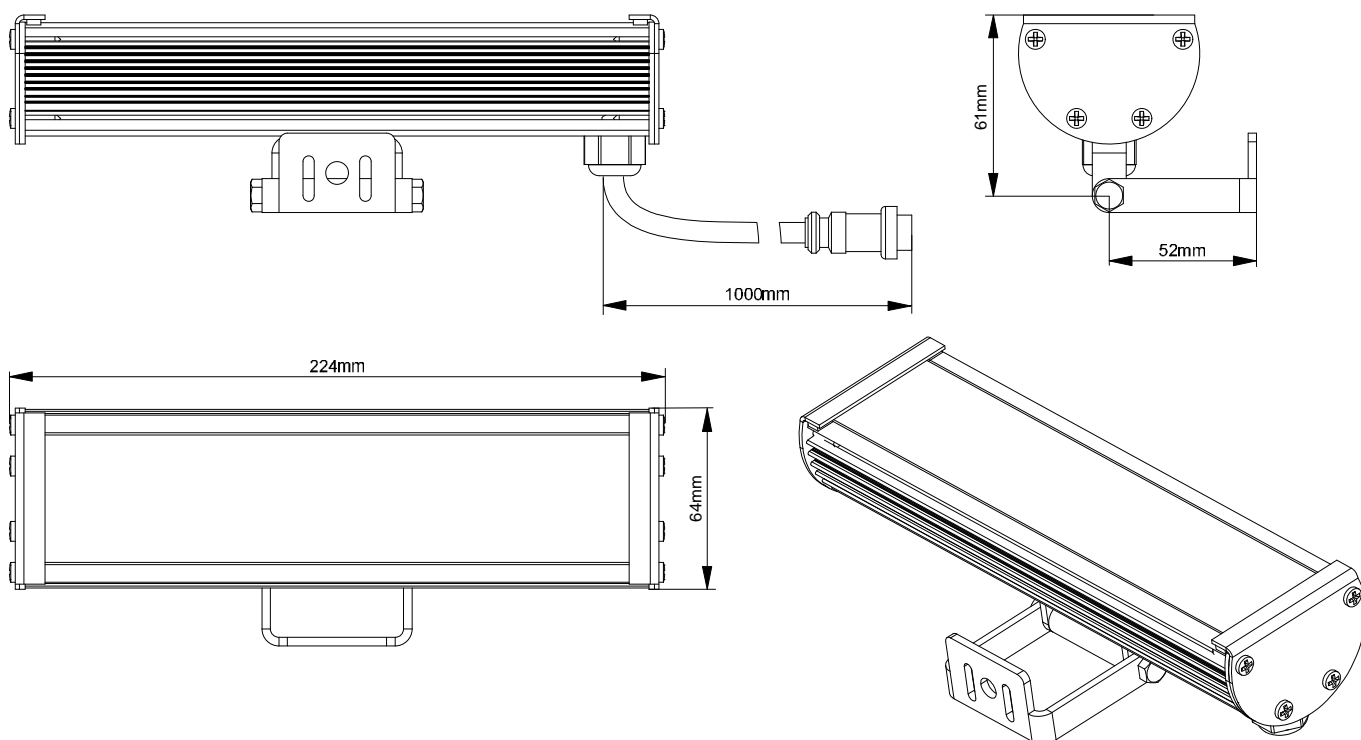
10. Габаритные размеры светильников LS Line-3



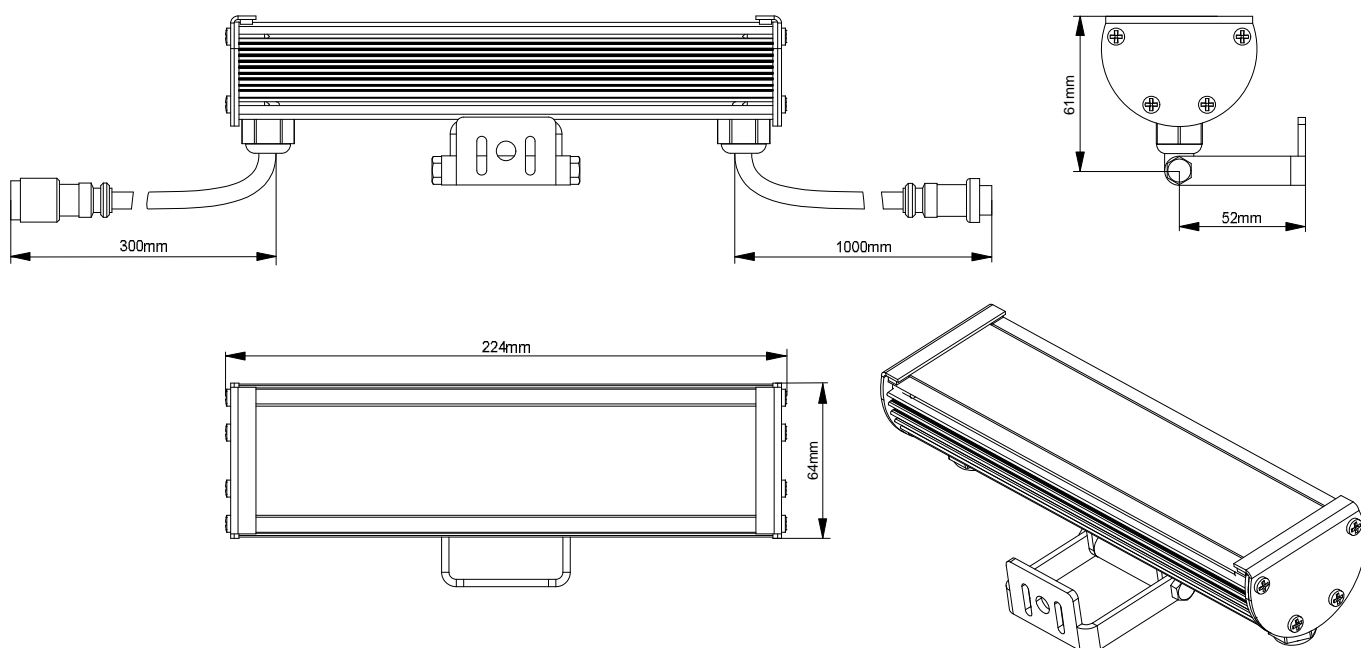
Габаритные размеры светильника LS Line-3-20-03-0,7A



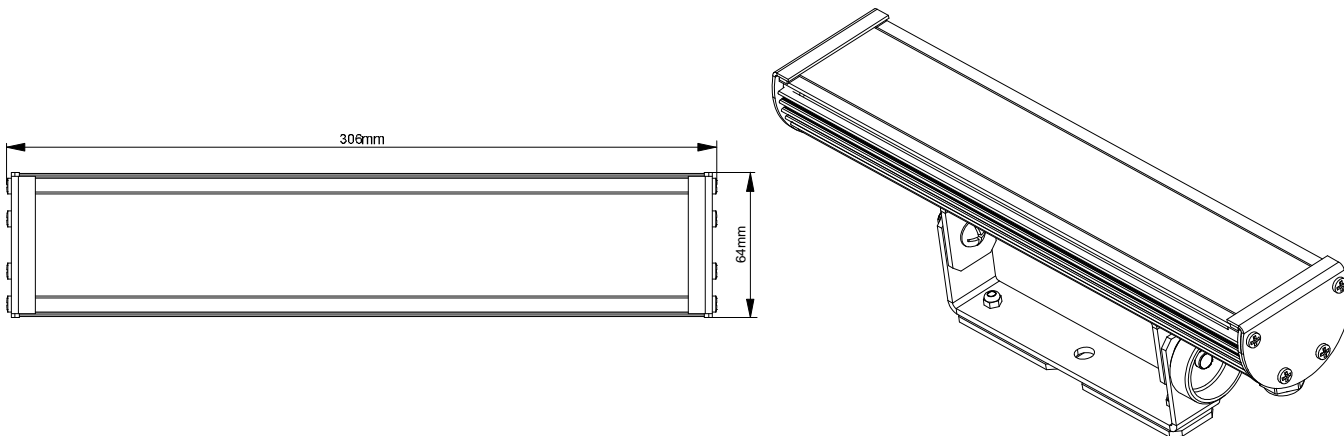
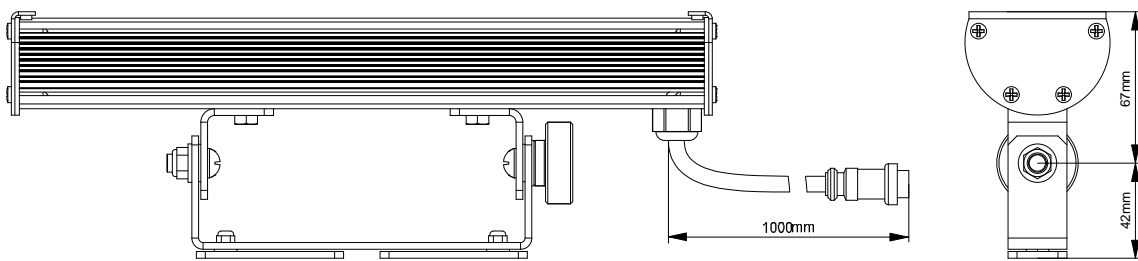
Габаритные размеры светильника LS Line-3-20-03-0,7A-P



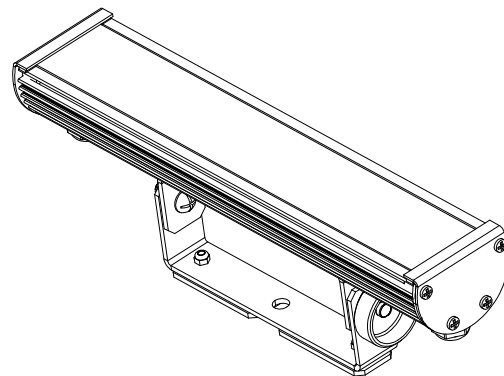
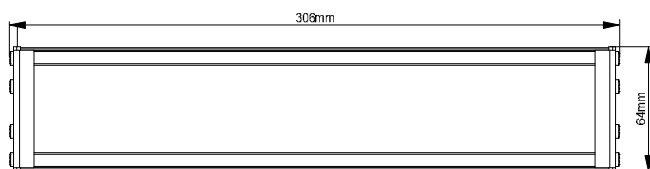
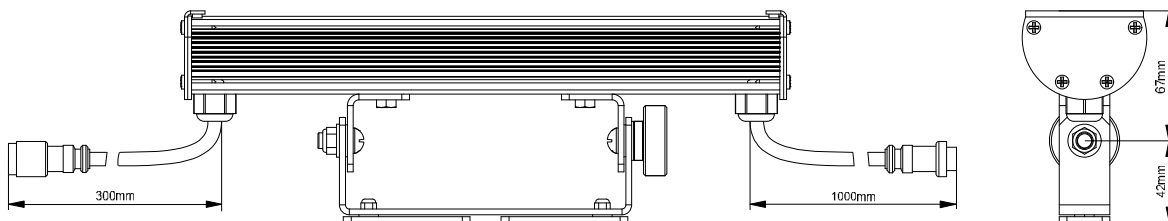
Габаритные размеры светильника LS Line-3-20-06-0,7A



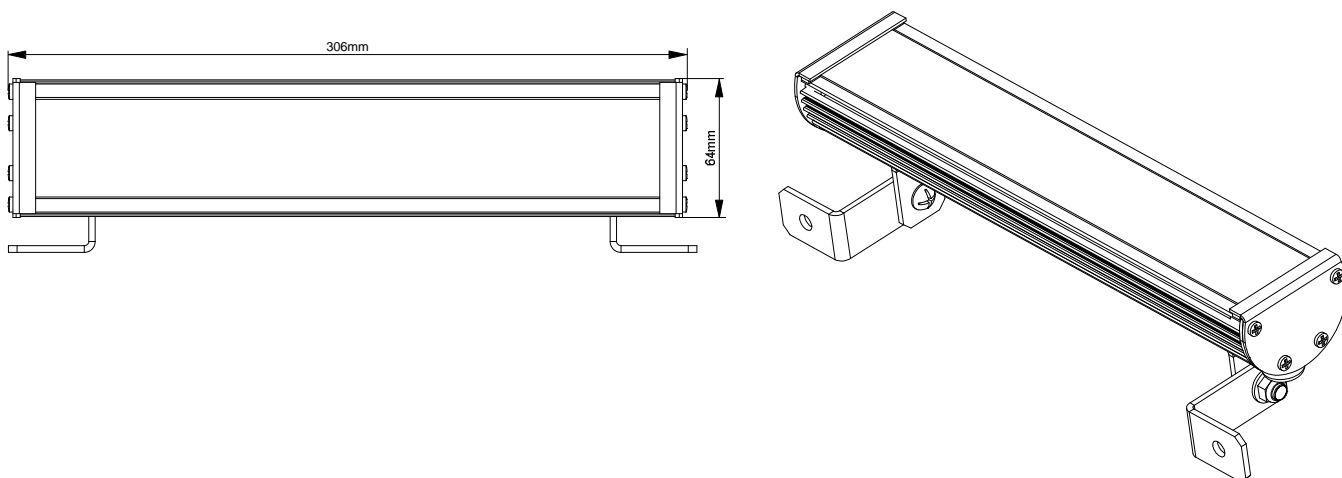
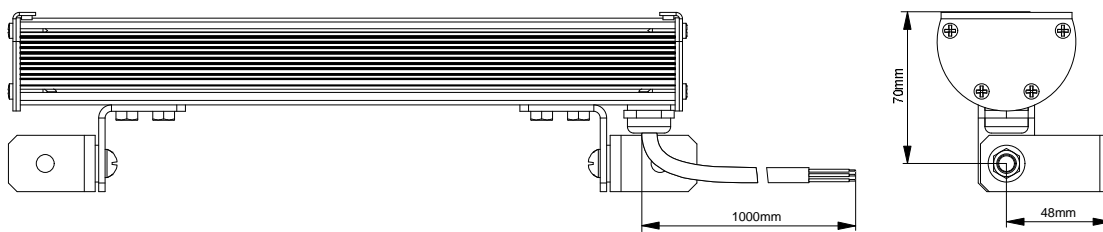
Габаритные размеры светильника LS Line-3-20-06-0,7A-P



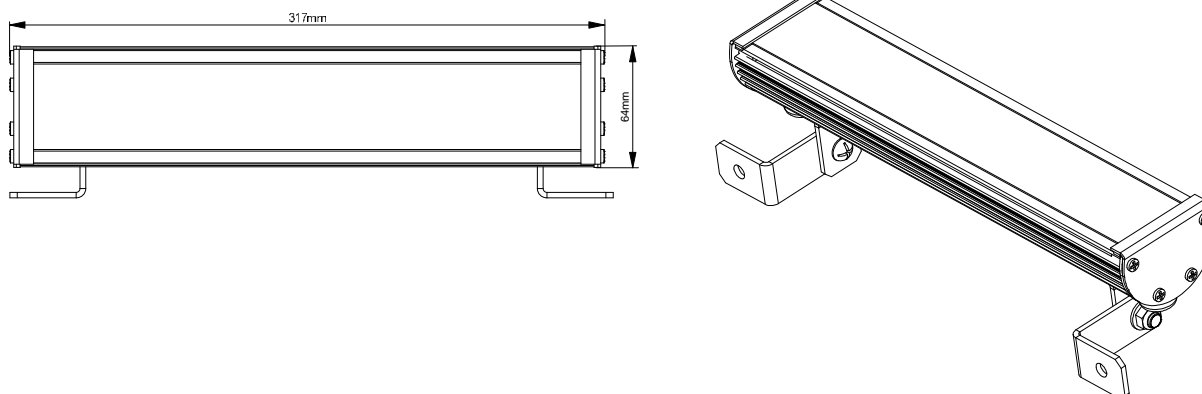
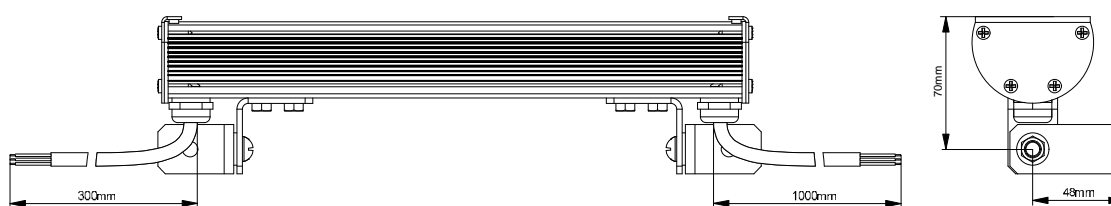
Габаритные размеры светильника LS Line-3-20-09-0,7A



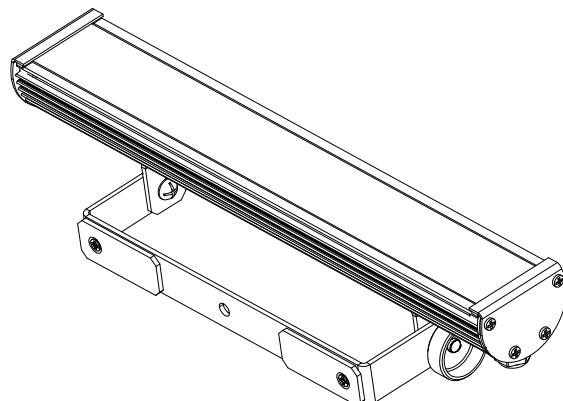
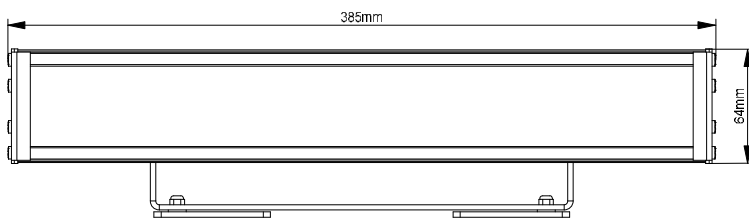
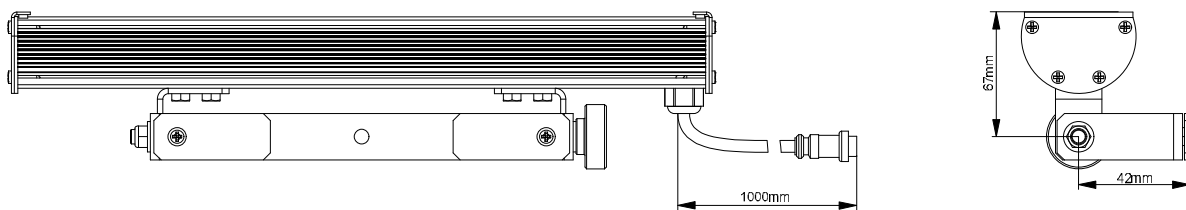
Габаритные размеры светильника LS Line-3-20-09-0,7A-P



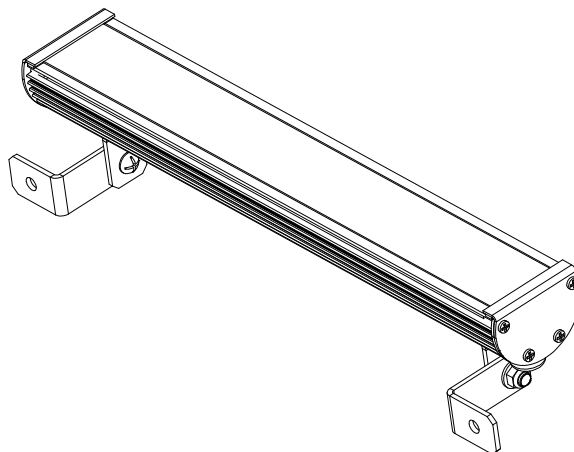
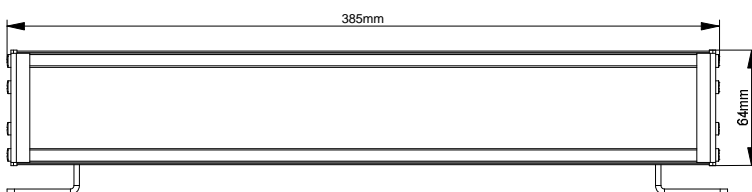
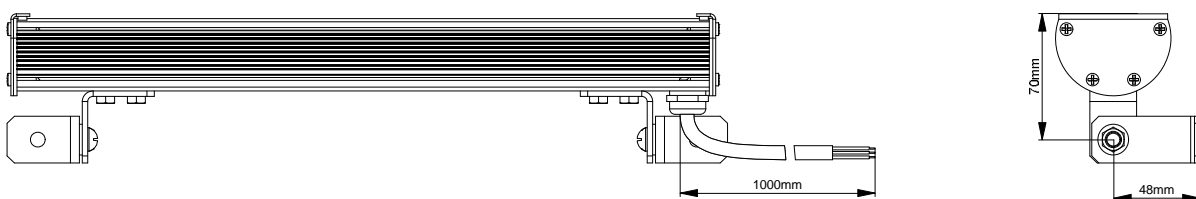
Габаритные размеры светильника LS Line-3-65-09-0,7A



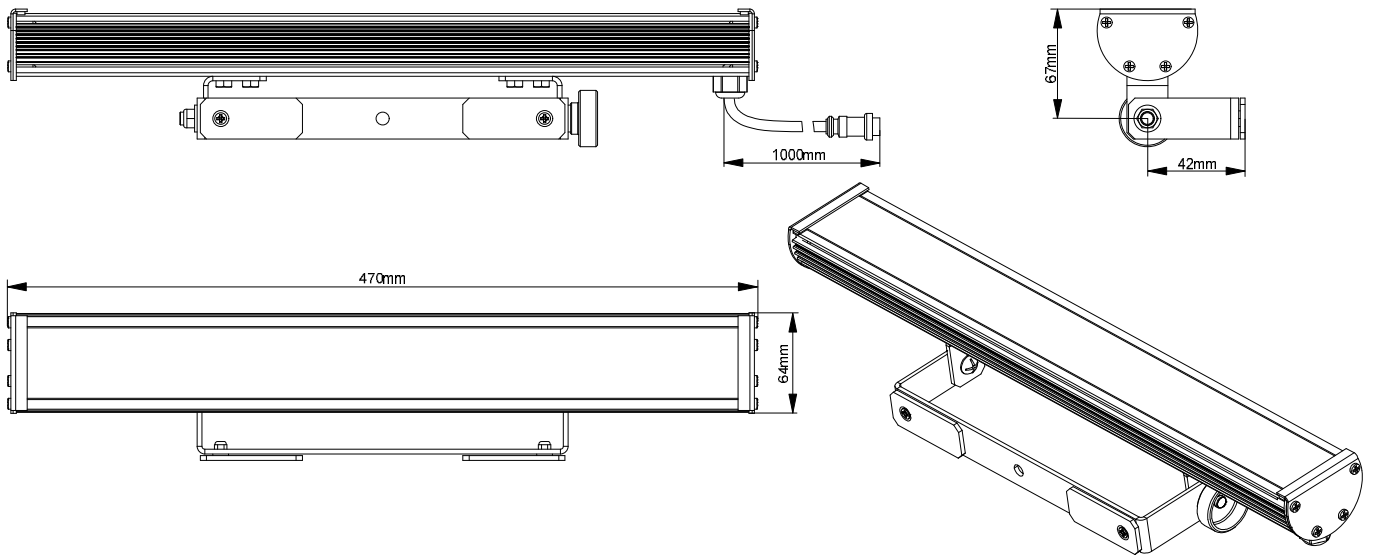
Габаритные размеры светильника LS Line-3-65-09-0,7A-P



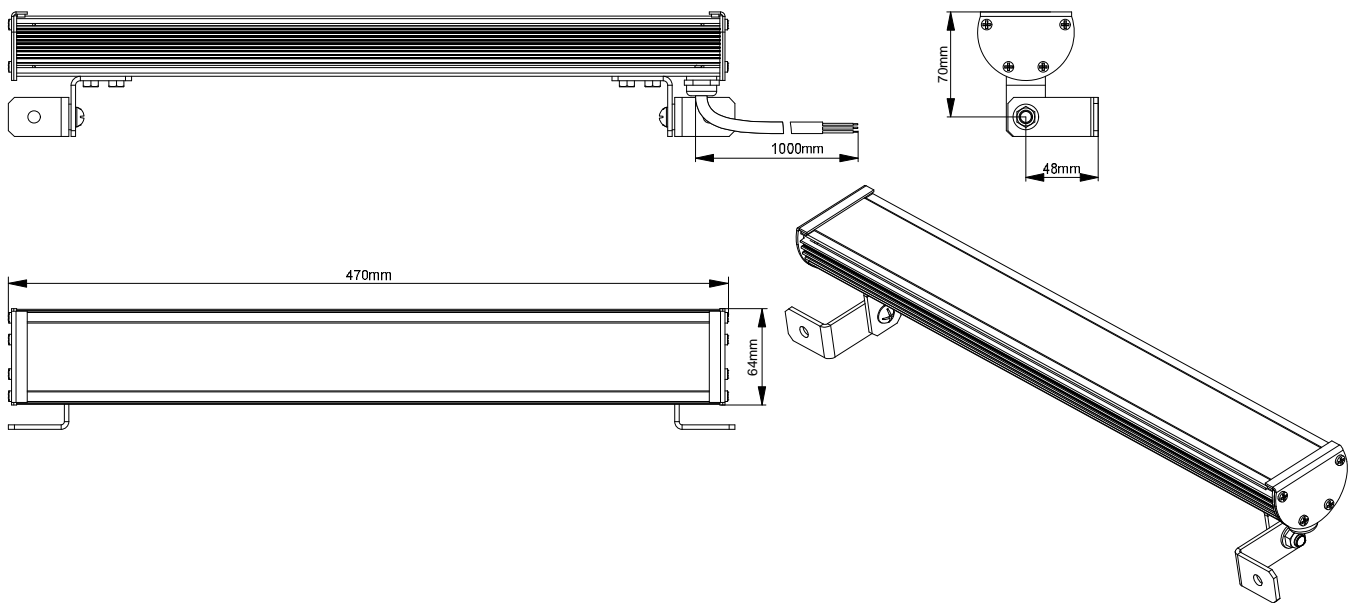
Габаритные размеры светильника LS Line-3-20-12-0,7A



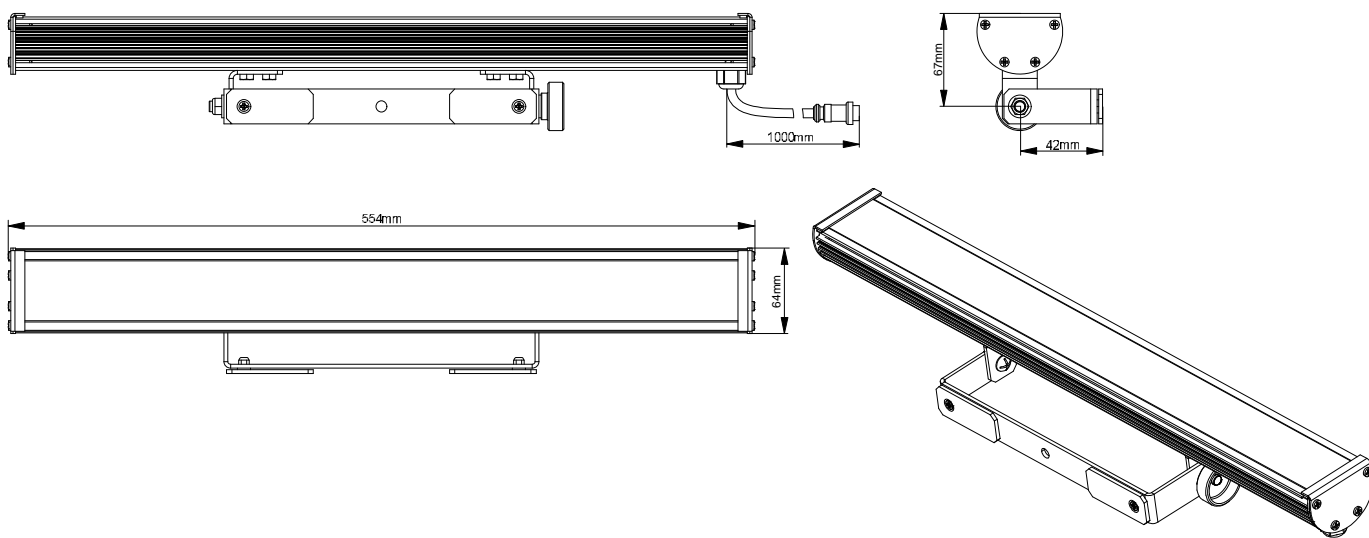
Габаритные размеры светильника LS Line-3-65-12-0,7A



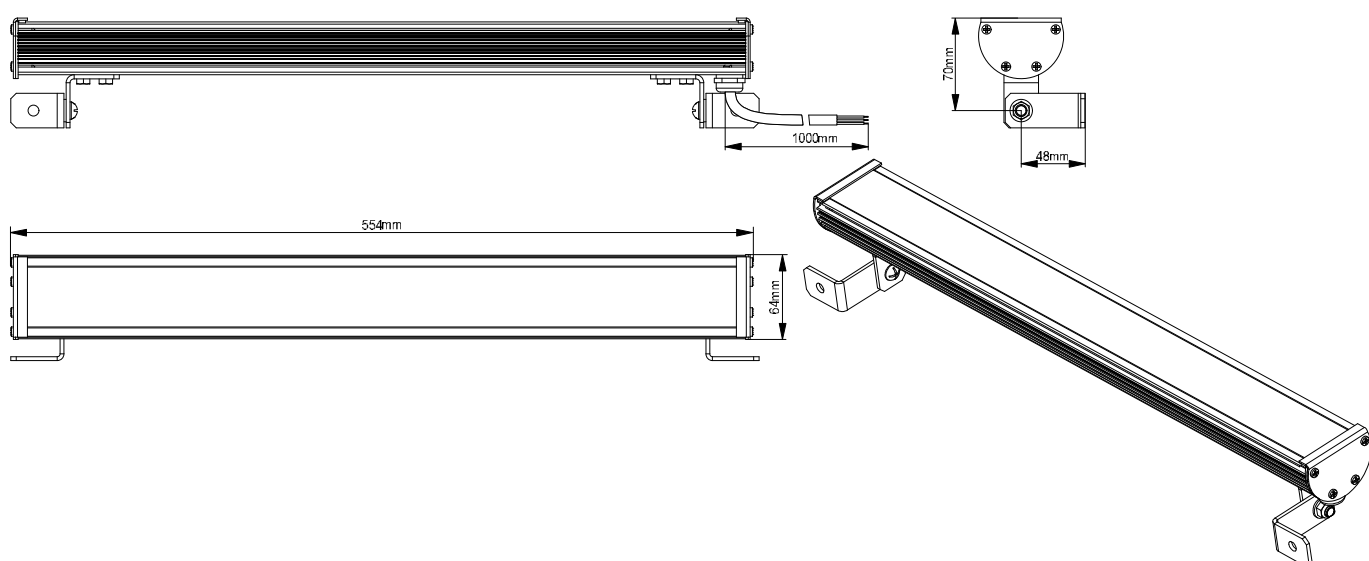
Габаритные размеры светильника LS Line-3-20-15-0,7A



Габаритные размеры светильника LS Line-3-65-15-0,7A



Габаритные размеры светильника LS Line-3-20-18-0,7A



Габаритные размеры светильника LS Line-3-65-18-0,7A

11. Схемы электрические светодиодных светильников LS Line-3

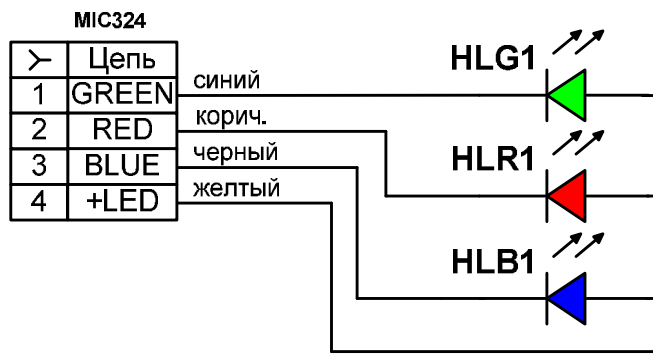


Схема электрическая LS Line-3-20-03-0,7A (RGB,XX)

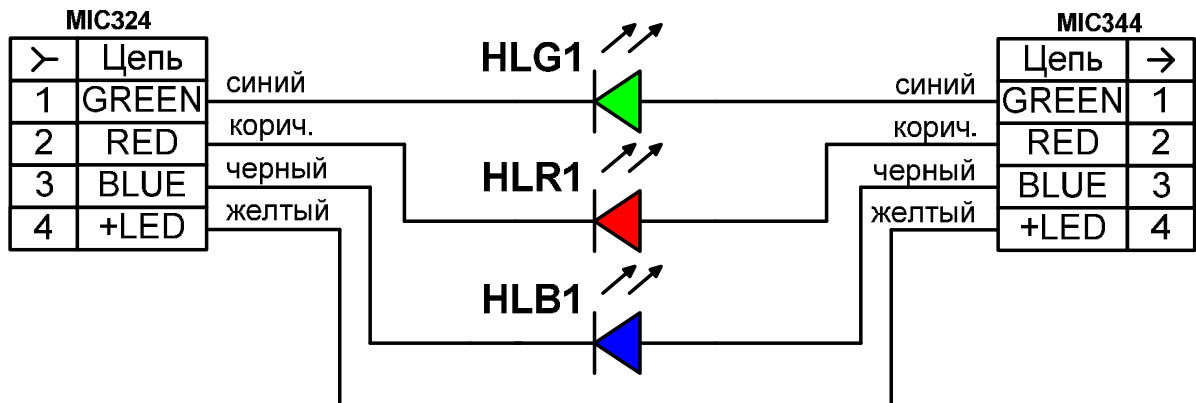


Схема электрическая LS Line-3-20-03-0,7A-P (RGB,XX)

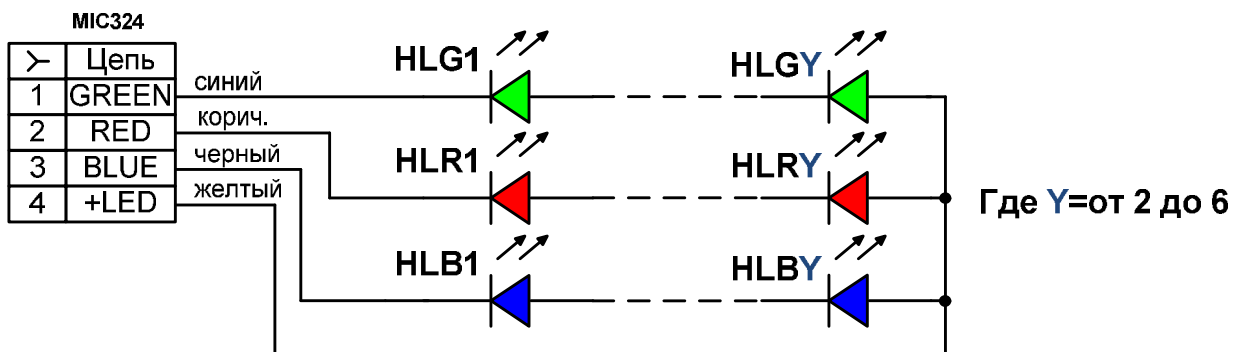


Схема электрическая LS Line-3-20-Y-0,7A (RGB,XX)

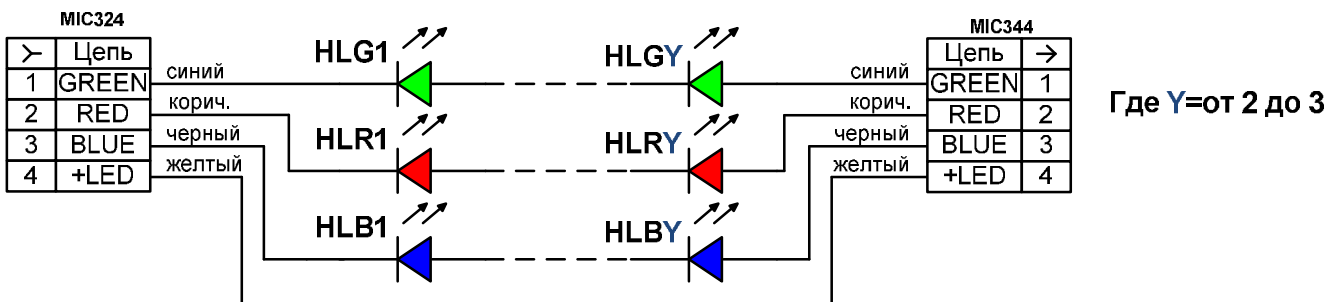


Схема электрическая LS Line-3-20-Y-0,7A-P (RGB,XX)

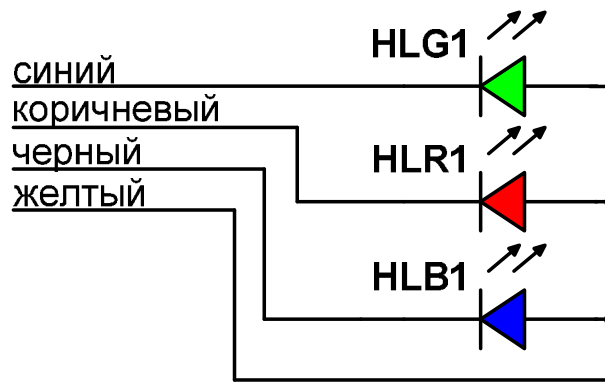


Схема электрическая LS Line-3-65-03-0,7A (RGB,XX)

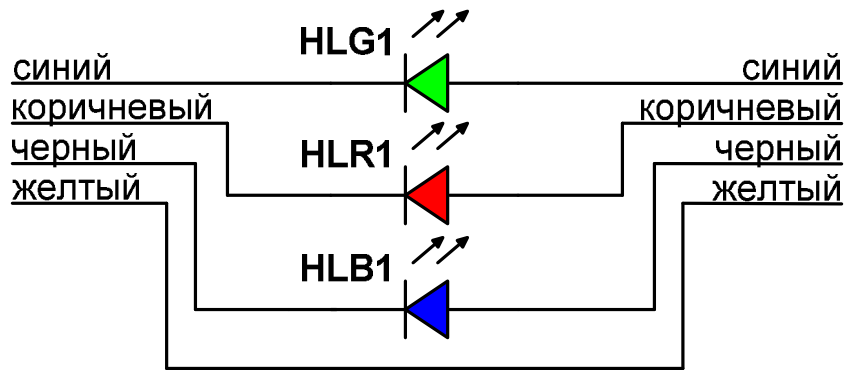


Схема электрическая LS Line-3-65-03-0,7A-P (RGB,XX)

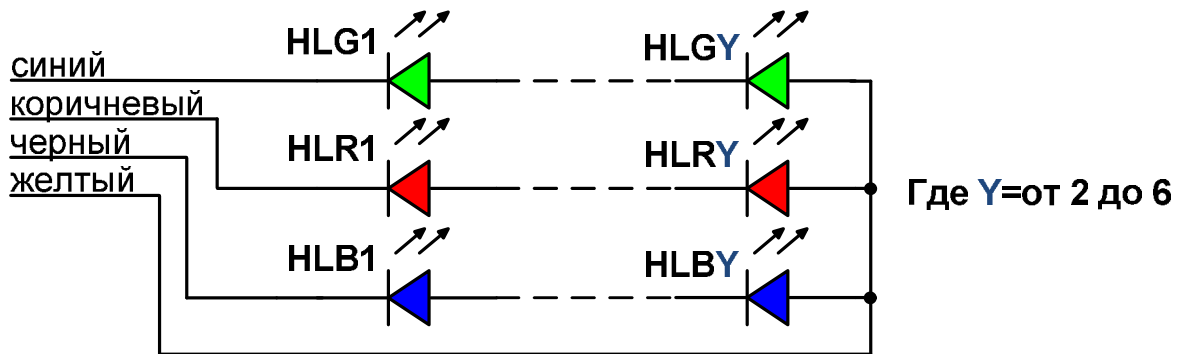


Схема электрическая LS Line-3-65-Y-0,7A (RGB,XX)

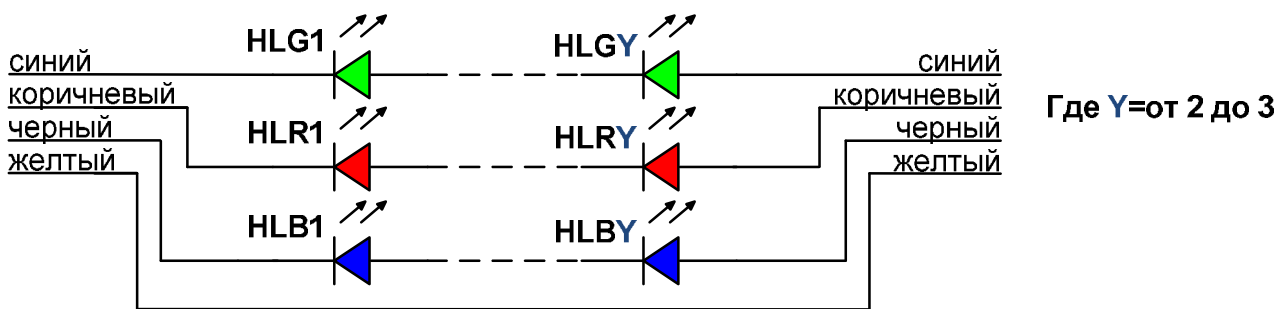


Схема электрическая LS Line-3-65-Y-0,7A-P (RGB,XX)

12. Устранение неисправностей

Неисправность	Возможная причина	Предлагаемое решение
<p>Не работает один из цветов или светильник целиком</p>	<p>Неправильная коммутация цепей управления</p>	<p>Проверьте правильность подключений и надёжность соединений.</p>
	<p>Нарушение герметичности светильника. Испарина внутри.</p>	<p>Необходим ремонт у производителя</p>
	<p>Слабое излучение света. Неправильная коммутация цепей управления. Большое количество светодиодов на один канал управления</p>	<p>Проверьте правильность подключений и надёжность соединений. Проверьте общее количество светодиодов на один канал.</p>
	<p>Вышел из строя один из светодиодов</p>	<p>Необходим ремонт у производителя</p>