

ГОРЕЛКИ ХЛА

ТЕХНИЧЕСКИЕ ИНСТРУКЦИИ

№ 05000304/1

**ГАЗОВЫЕ ГОРЕЛКИ ДЛЯ ПТИЦЕФАБРИК И
СВИНОВОДЧЕСКИХ ФЕРМ**



АИ50



ОП057

Гост 21204-97

- 1. ТЕХНИЧЕСКИЕ СПЕЦИФИКАЦИИ**
- 2. УСТАНОВКА**
- 3. ПОДКЛЮЧЕНИЕ ГОРЕЛОК**
- 4. ОТКЛЮЧЕНИЕ**
- 5. ОБСЛУЖИВАНИЕ**
- 6. ИЗМЕНЕНИЕ СОСТАВА ИСПОЛЬЗУЕМОГО ГАЗА**
- 7. ЗАПАСНЫЕ ЧАСТИ**

Производитель :

SBM
3 cottages de la Norge
21490 CLENAY - FRANCE
Телефон : (+33) 3.80.76.74.84
Факс : (+33) 3.80.76.74.89

Представитель в Украине:

ЧП "Павлоградтепло"
51400, г. Павлоград, ул. НОВАЯ 1/67
Тел./Факс : 0563.20.17.35
Тел. моб : 067.630.22.88
www.pavlogradteplo.com.ua



1. ТЕХНИЧЕСКИЕ СПЕЦИФИКАЦИИ

Ссылка на табличке, расположенной на держателе коробки фильтра (см. пример напротив)

SBM 3, cottages de la Norge
21490 Clénay - France

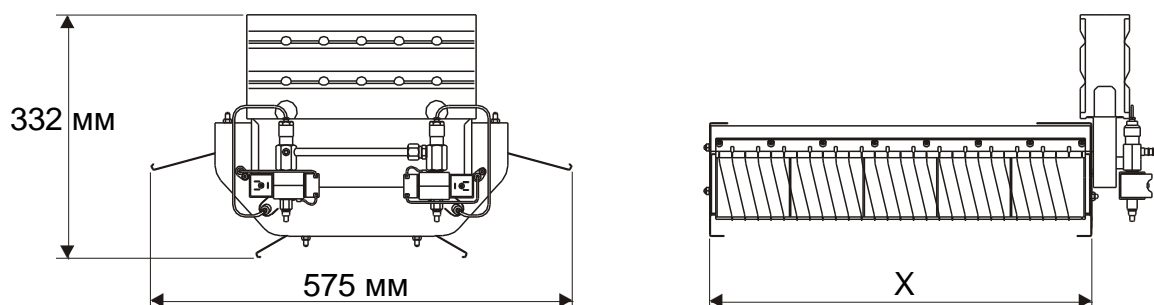
Тип / Серия № : **216 XLA 1607**

Природный газ **148 mbar**
Номинальная мощность : **14.436 kW**

230/240V - 50/60Hz - 2x28VA

05011359

	208	212	216
X (мм)	272	398	522
Вес (кг)	7.00	8.00	9.00



Источник питания

230V (+10% -15%) / 50Hz - 60Hz / 2 x 0.1A

G31 (Пропан) – давление на входе 60 - 180 mbar (номинально 148 mbar)

		208	212	216	
Номинальная мощность (давление на входе = 148 mbar) (Номинальная теплотворная способность)	ΣQ_n (Hs)	7.152	10.836	14.088	kW
	ΣQ_n (Hi)	6.600	10.000	13.000	kW
Максимальная мощность (давление на входе = 180 mbar) (Максимальная теплотворная способность)	ΣQ_m (Hs)	7.802	11.920	15.518	kW
	ΣQ_m (Hi)	7.200	11.000	14.320	kW
Потребление газа (давление на входе = 148 mbar)	M	0.520	0.780	1.020	кг/ч
	(давление на входе = 180 mbar)	0.572	0.860	1.124	кг/ч
Ø впрысков (1/100e мм)	первичного впрыска (ограничитель)	Нет	Нет	Нет	
	вторичного впрыска (инжектор)	2 x 65	2 x 78	2 x 95	
Потребление воздуха		6.600	10.000	13.000	м ³ /ч

G20 (Природный газ типа H) – давление на входе 60 - 180 mbar (номинально 148 mbar)

		208	212	216	
Номинальная мощность (давление на входе = 148 mbar) (Номинальная теплотворная способность)	ΣQ_n (Hs)	7.330	11.104	14.436	kW
	ΣQ_n (Hi)	6.600	10.000	13.000	kW
Максимальная мощность (давление на входе = 180 mbar) (Максимальная теплотворная способность)	ΣQ_m (Hs)	7.996	12.216	15.902	kW
	ΣQ_m (Hi)	7.200	11.000	14.320	kW
Потребление газа (давление на входе = 148 mbar)	V	0.700	1.060	1.376	м³/ч
	(давление на входе = 180 mbar)	0.772	1.170	1.518	м ³ /ч
Ø впрысков, (1/100° мм)	первичного впрыска (ограничитель)	1 x 135	1 x 180	1 x 200	
	Вторичного впрыска (инжектор)	2 x 100	2 x 135	2 x 150	
Потребление воздуха		6.600	10.000	13.000	м ³ /ч

H_i = низкая теплотворная способность

H_s = высшая теплотворная способность

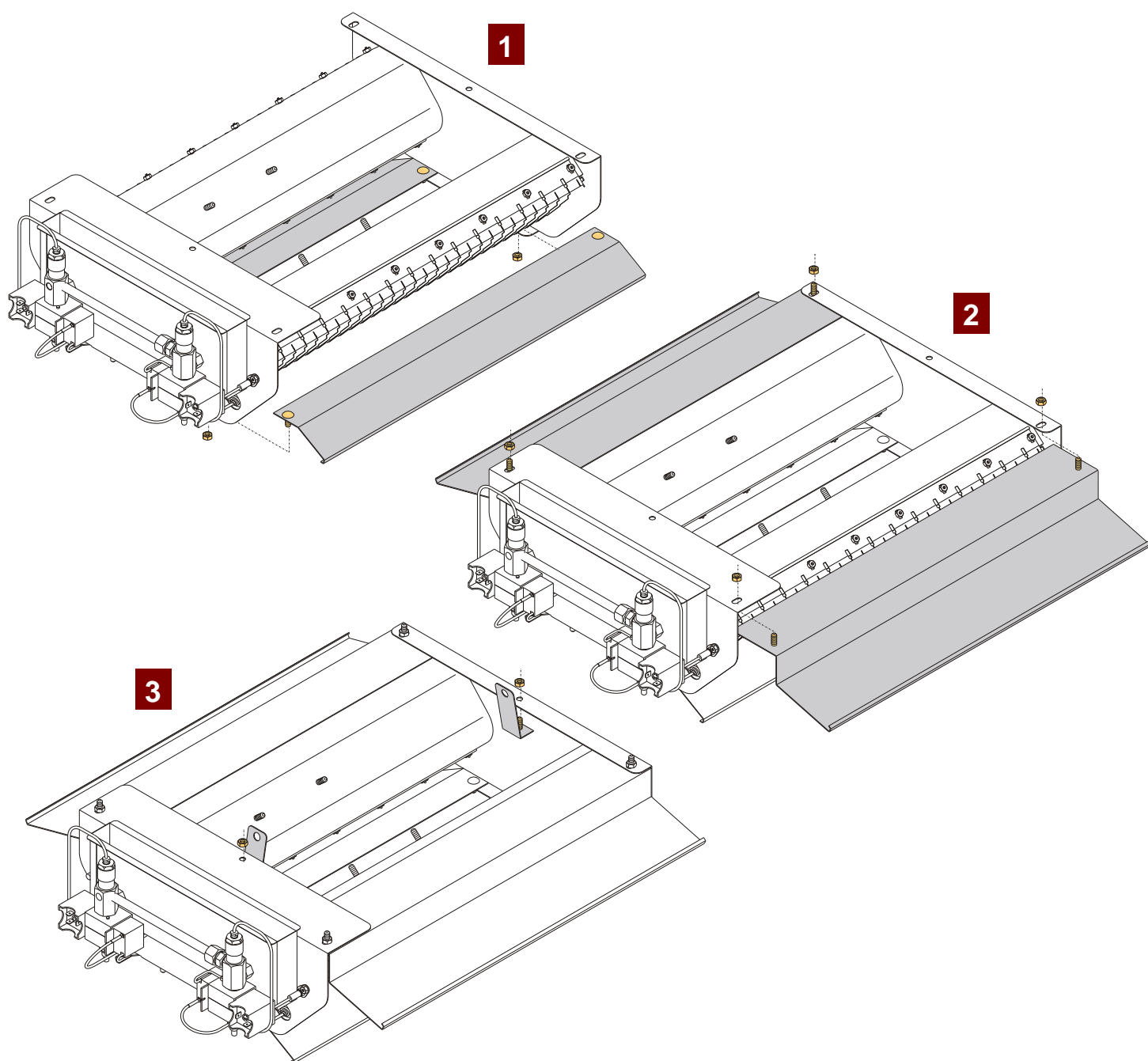
Нормативный уровень вентиляции составляет 1 м³/ч свежего воздуха на 1 кВт тепловой подачи.

2. УСТАНОВКА

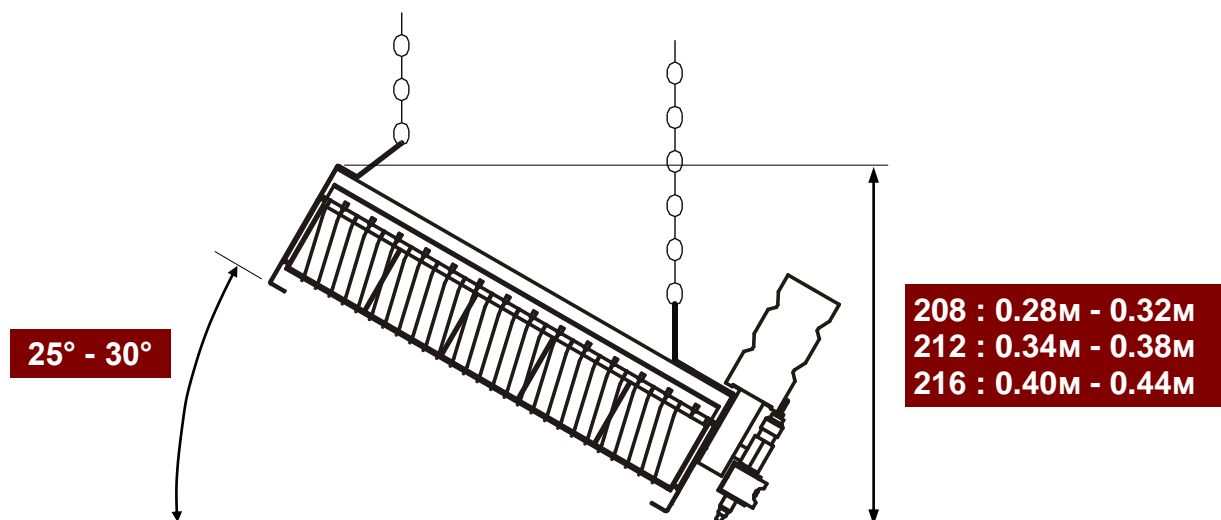
2.1 ПРАВИЛА И РЕГУЛИРОВКИ

- ↪ Горелки должны быть установлены в соответствии с текущими местными регулировками, квалифицированными специалистами.
- ↪ Горелки должны быть установлены в хорошо вентилируемых помещениях.
- ↪ Горелки не предназначены для использования в домашних помещениях.

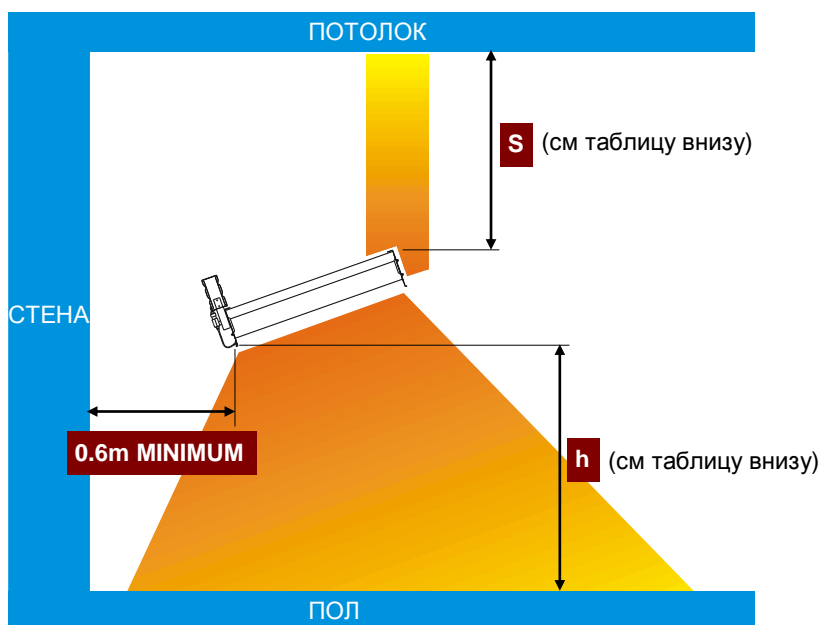
2.2 СБОРКА ГОРЕЛКИ



2.3 НАКЛОН ГОРЕЛКИ



2.4 МИНИМАЛЬНЫЕ БЕЗОПАСНЫЕ РАССТОЯНИЯ



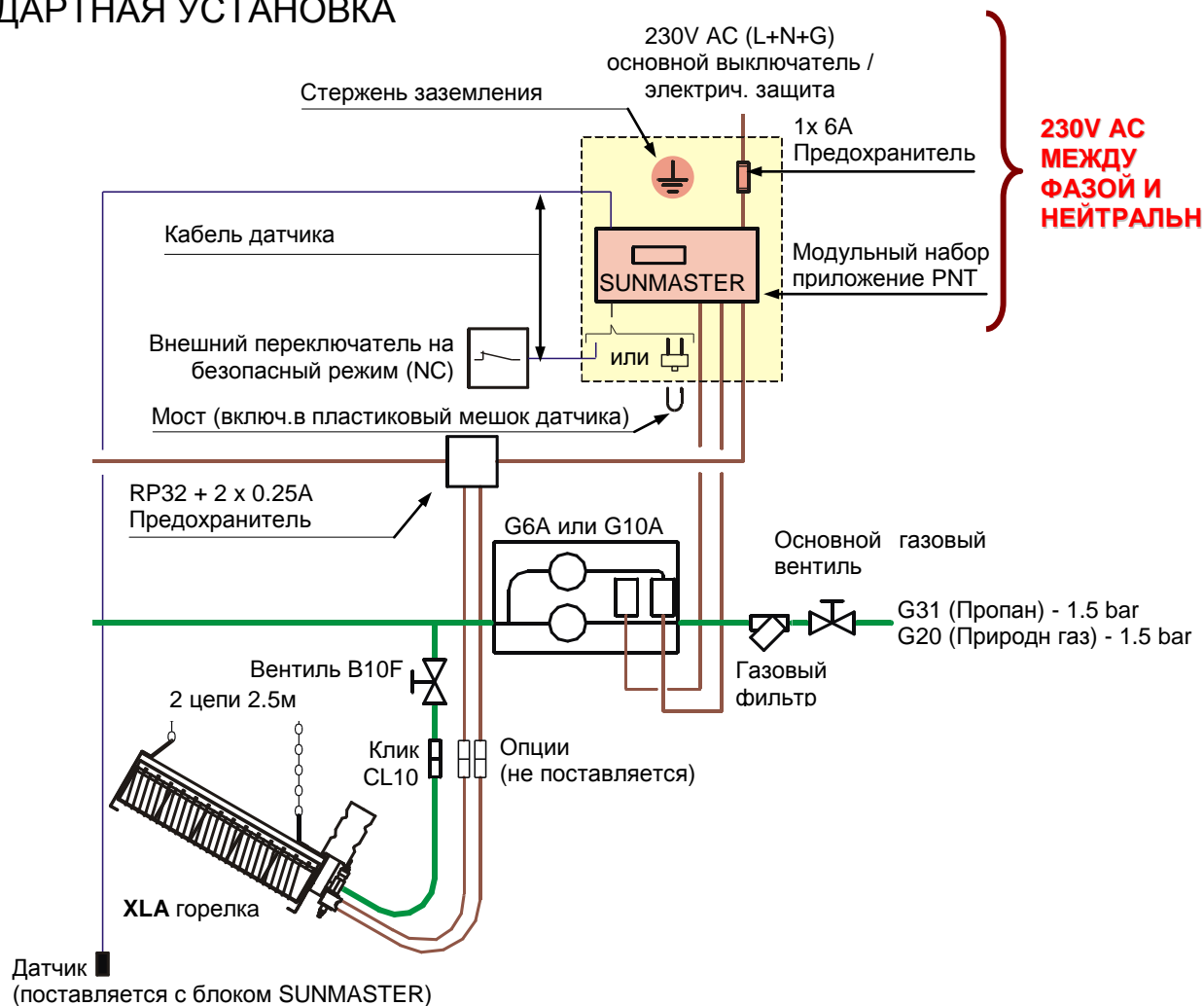
Потолок	S (м)
Огнеопасный потолок (пластик) (макс.температура поверхности : 70°C)	0.80
Не огнеопасный потолок (металл)	0.30

Размер горелки	208	212	216
Высота, h (м)	0.80	1.00	1.00

Свяжитесь с Вашим представителем SBM для подробных рекомендаций по высоте.

3. ПОДКЛЮЧЕНИЕ ГОРЕЛОК

3.1 СТАНДАРТНАЯ УСТАНОВКА



3.2 ПОДЖИГ

ВАЖНО : НАГРЕЙТЕ ЗДАНИЕ ЗА 24 ЧАСА ДО ПРИБЫТИЯ ЖИВОТНЫХ.

- ↪ Установите G6A-G10A **MINI** газовый регулятор на положение **1**.
- ↪ Установите G6A-G10A **MAXI** газовый регулятор на положение **8 (Лето)** или на положение **10 (Зима)**.
- ↪ Откройте основной газовый вентиль.
- ↪ Откройте индивидуальные газовые вентили.
- ↪ Включите источник питания.
- ↪ Отрегулируйте блок SUNMASTER на температуру, необходимую для животных. Зажигание горелок осуществляется автоматически блоком SUNMASTER

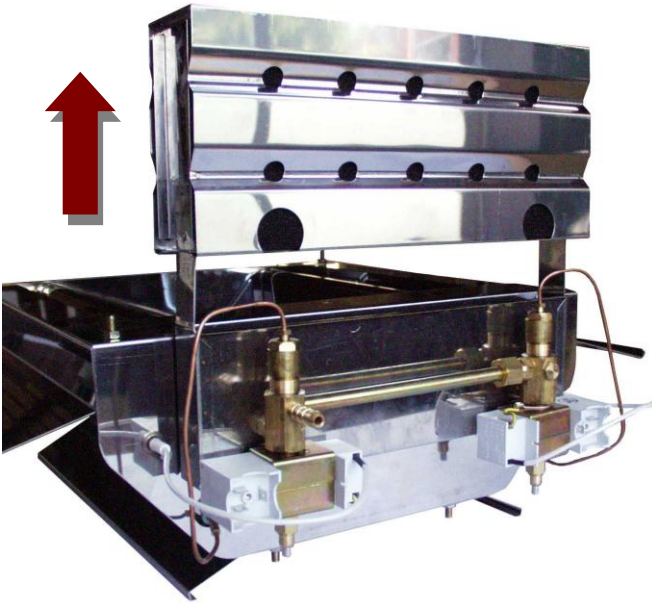
4. ВЫКЛЮЧЕНИЕ

- ↪ Закройте основной газовый вентиль.
- ↪ Выключите источник питания.

5. ОБСЛУЖИВАНИЕ

РАЗ В НЕДЕЛЮ (или чаще, если пламя становится голубым), ОЧИСТИТЬ ФИЛЬТР.

✎ Извлечь коробку фильтра.



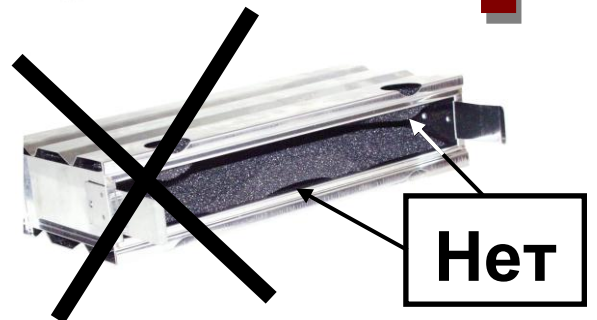
✎ Извлечь фильтр.



✎ Очистить фильтр, просто протряхивая его, или сжатым воздухом.



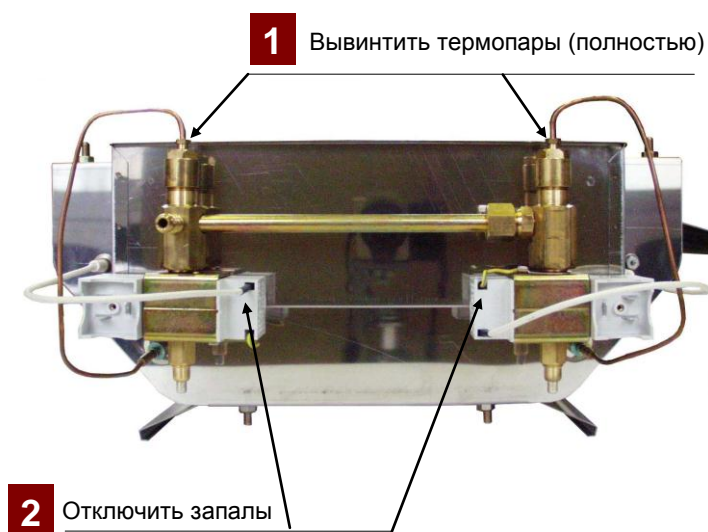
✎ Вложить фильтр в коробку.



✎ Вставить коробку фильтра в держатель коробки фильтра.

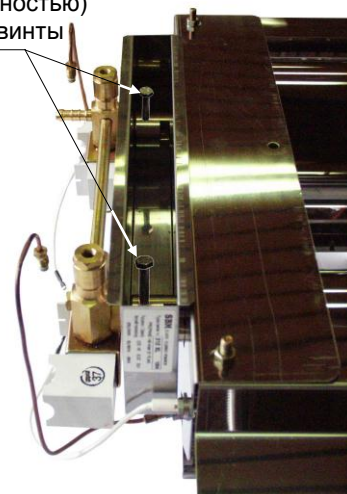
РАЗ В ГОД (или чаще, если пламя становится голубым), ОЧИЩАТЬ ГОРЕЛКУ.

↪ Извлечь блок инжектора.

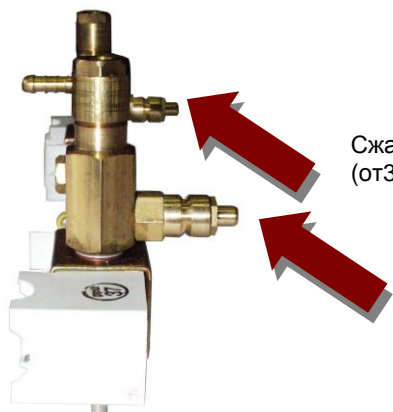


3 Вывинтить (полностью) фиксирующие винты

4 Извлечь блок инжектора

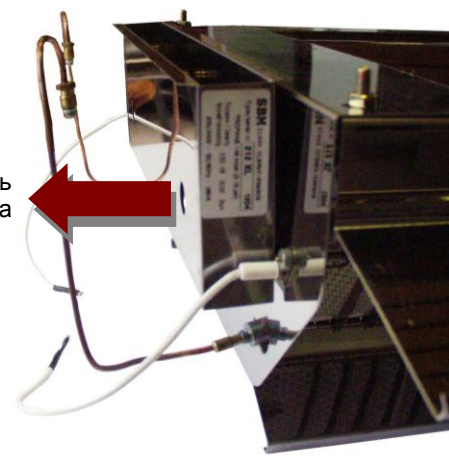


↪ Очистить блок инжектора сжатым воздухом.

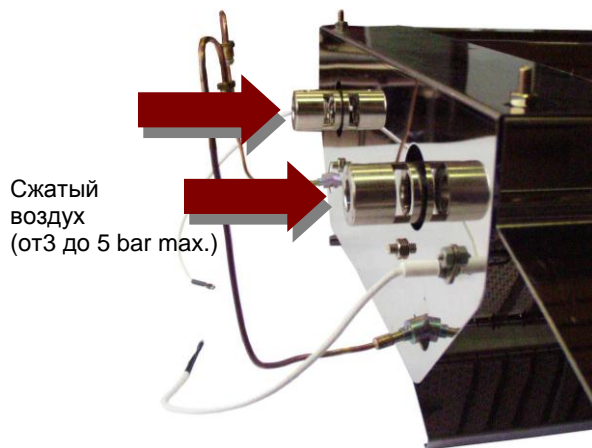


↪ Извлечь держатель коробки фильтра и очистить сжатым воздухом.

Извлеките держатель коробки фильтра



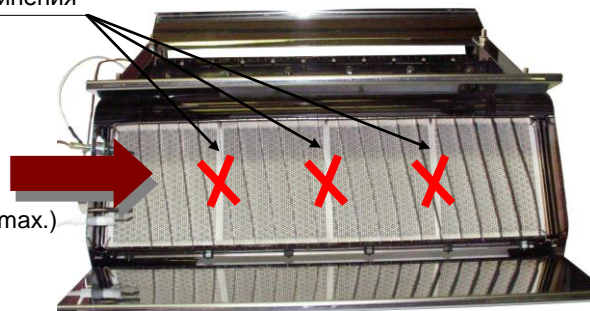
↪ Направьте струю сжатого воздуха внутрь 2х горелок.



↪ Очистите поверхность керамических пластин сжатым воздухом.

Соединения

Сжатый воздух (от 3 до 5 bar max.)



Не направлять на стыки между керамическими пластинами.

↪ После очистки горелки проверьте поверхность керамических пластин, подвесных кронштейнов (визуальный осмотр).

ЕЖЕГОДНО ПРОВОДИТЬ ИНСПЕКЦИОННЫЙ ОСМОТР ВСЕХ ГИБКИХ ГАЗОВЫХ ШЛАНГОВ, В ОСОБЕННОСТИ ВОКРУГ СТРУБЦИН (МЕСТ СОЕДИНЕНИЯ) ШЛАНГА.

6. ИЗМЕНЕНИЕ СОСТАВА ИСПОЛЬЗУЕМОГО ГАЗА

Горелки сконструированы для работы со следующими типами газов :

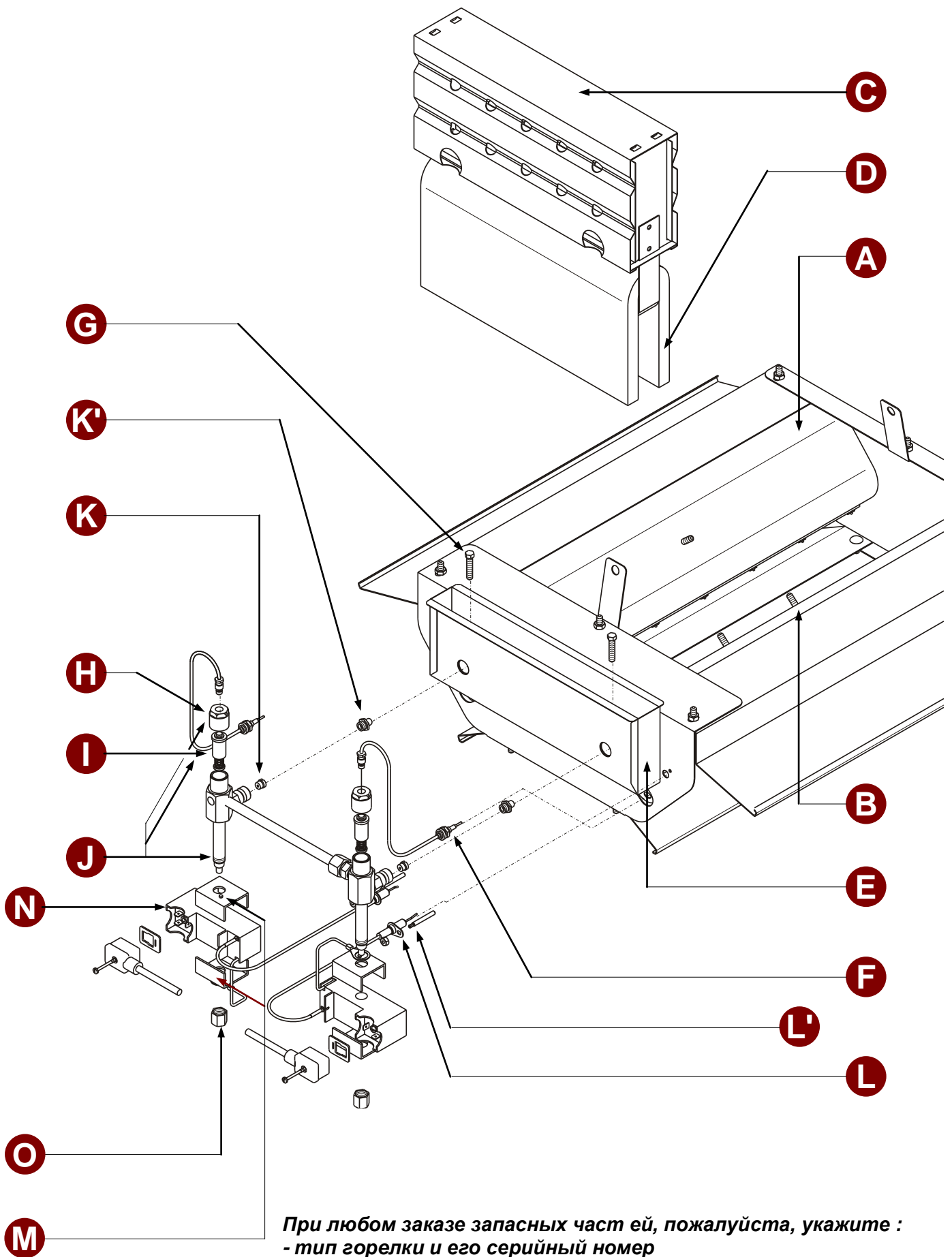
ГАЗ	ДАВЛЕНИЕ
G20 (Природный газ)	148 mbar
G31 (LPG пропан)	148 mbar

Оборудование отрегулировано для работы с указанными типами газов и значением давления (см таблицу выше).

По вопросам любых изменений, обращайтесь к Вашему представителю SBM.

7. ЗАПАСНЫЕ ЧАСТИ

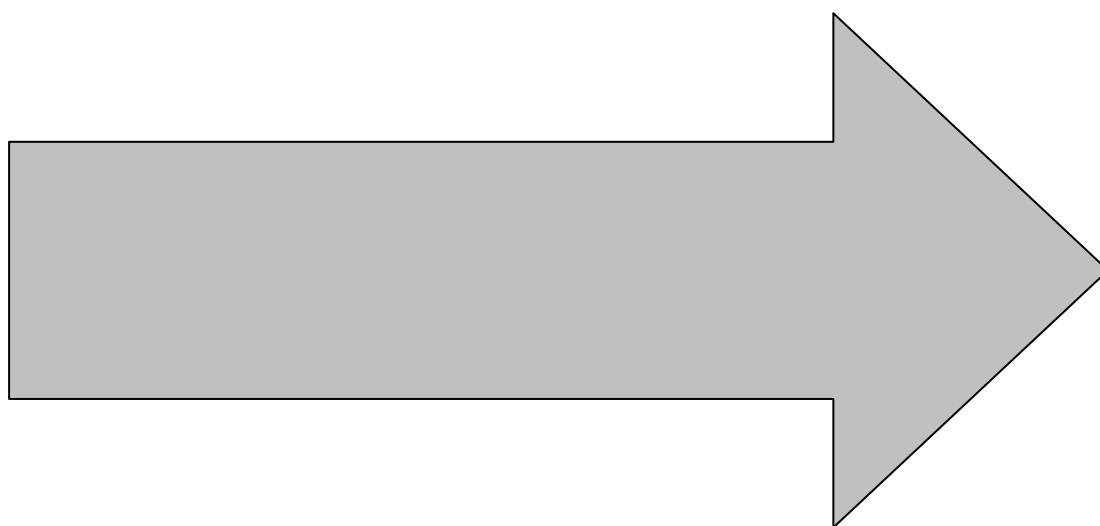
REP.	ЗАПАСНЫЕ ЧАСТИ
A	BR 208XL LEFT (ЛЕВЫЙ) BR 212XL LEFT (ЛЕВЫЙ) BR 216XL LEFT (ЛЕВЫЙ)
B	BR 208XL RIGHT (ПРАВЫЙ) BR 212XL RIGHT (ПРАВЫЙ) BR 216XL RIGHT (ПРАВЫЙ)
C	FILTER BOX 300 (КОРОБКА ФИЛЬТРА)
D	10 MEDIAS 300 (ВКЛАДЫШ ФИЛЬТРА) (поставляется в упаковке 10шт)
E	FILTER HOLDER 300 (ДЕРЖАТЕЛЬ ФИЛЬТРА)
F	THERMOCOUPLE FA (ТЕРМОПАРА FA)
G	10 LOCKING SCREW (ФИКСИР. ВИНТЫ) 6X100/30 (в упаковке 10 шт)
H	INJECTOR BLOCK CAP (БЛОК ИНЖЕКТОРА)
I	MAGNETIC HEAD 11.5 (ЭЛЕКТРОМАГНИТНЫЙ КЛАПАН)
J	BLOCK 200 XLA T10 (БЛОК) BLOCK 200 XLA 14G (БЛОК) BLOCK 200 XLA T11 (БЛОК) BLOCK 200 XLA 12G (БЛОК)
K	PRIMARY ORIFICE M9x1 (ПЕРВИЧН. ИНЖЕКТОР) (пожалуйста, проверяйте номер, указанный на конце инжектора)
K'	ORIFICE (ИНЖЕКТОР) (пожалуйста, проверяйте номер, указан. на обратной стороне инж)
L	IGNITER (ЗАПАЛ)
L'	EARTH PIN L3-NUT (ШТЫРЬ ЗАЗЕМЛЕНИЯ L3)
M	BA BRACKETS (2) (ВА КРОНШТЕЙНЫ 2ШТ)
N	BA BLOCK (ВА БЛОК)
O	BA NUT (ВА ГАЙКА)



При любом заказе запасных частей ей, пожалуйста, укажите :

- тип горелки и его серийный номер
- тип газа
- рабочее давление

Эта информация указана на табличке, прикрепленной к каждой горелке.



**РАЗМЕСТИТЬ
РЯДОМ С БЛОКОМ УПРАВЛЕНИЯ**



ГАЗОВЫЕ КЕРАМИЧЕСКИЕ ГОРЕЛКИ

ГОРЕЛКИ ХЛА ИНСТРУКЦИИ ПО ЭКСПЛУАТАЦИИ

№ 05000304/1

(РАЗМЕСТИТЬ РЯДОМ С БЛОКОМ УПРАВЛЕНИЯ)

АВТОМАТИЧЕСКИЙ КОНТРОЛЬ модуль SUNMASTER и G6A или G10A газовый регулятор

ВЛЮЧЕНИЕ ГОРЕЛОК :

- ☞ Установить G6A / G10A **MINI** газовый регулятор на положение 1.
- ☞ Установить G6A / G10A **MAXI** газ. Регулятор на положение **8 (Лето)** или на положение **10 (Зима)**.
- ☞ Открыть основной газовый вентиль.
- ☞ Открыть индивидуальные газовые вентили.
- ☞ Включить источник питания.
- ☞ Отрегулировать модуль SUNMASTER на температуру, необходимую для животных. Зажигание горелок осуществляется автоматически модулем SUNMASTER

ВЫКЛЮЧЕНИЕ :

- ☞ Закрыть основной газовый вентиль.
- ☞ Выключить источник питания.

ДЕЙСТВИЯ В СЛУЧАЕ ПРЕКРАЩЕНИЯ ПОДАЧИ Э/ЭНЕРГИИ :

SBM АВТОМАТИЧЕСКАЯ СИСТЕМА МОЖЕТ РАБОТАТЬ АВТОНОМНО БЕЗ ПОДАЧИ Э/ЭНЕРГИИ

В случае прекращения подачи э/энергии :

- ☞ Включить модуль SUNMASTER в полуавтоматический режим - **SEMI-AUTO**.
- ☞ Отрегулируйте уровень нагрева, используя **MINI** газовый регулятор G6A / G10A вручную.
- ☞ После подачи э/энергии, переустановите **MINI** регулятор в первоначальное положение и установите SUNMASTER в автоматический режим- **AUTO**.

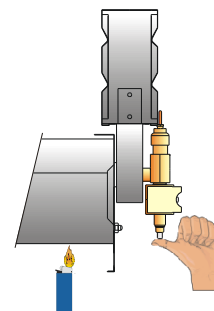
Внезапное прекращение подачи э/энергии в автоматическом режиме - **AUTO** :

РАБОТА ГОРЕЛОК НА MINI

- ☞ Отрегулировать уровень нагрева вручную, используя **MINI** газовый регулятор G6A / G10A.
- ☞ После подачи э/энергии, переустановите **MINI** регулятор в первоначальное положение.

ГОРЕЛКИ ВЫКЛЮЧЕНЫ "OFF"

- ☞ Установите **MINI** регулятор G6A / G10A на положение **10**.
- ☞ Нажмите кнопку, поднося пламя к поверхности керамической пластины горелки. Удерживайте кнопку в течение 30 секунд.
- ☞ Повторите эту операцию со второй горелкой.
- ☞ После подачи э/энергии переустановите **MINI** регулятор в первоначальное положение.

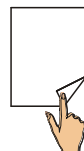
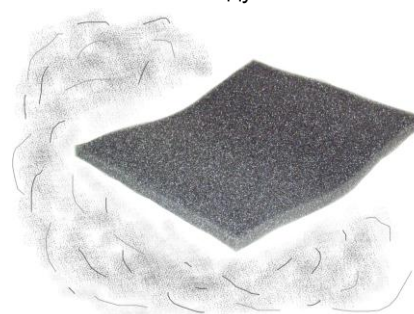
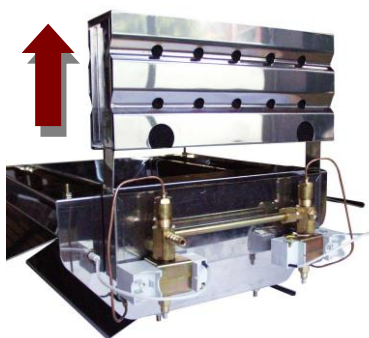


Не подносите лицо близко к поверхности керамической пластины в процессе поджига.

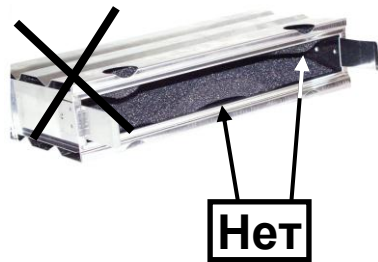
ОБСЛУЖИВАНИЕ :

РАЗ В НЕДЕЛЮ (или чаще, если пламя становится голубым), ОЧИСТИТЬ ФИЛЬТР :

- ☞ Извлечь коробку фильтра.
- ☞ Извлечь фильтр.
- ☞ Очистить фильтр, протряхивая его, или сжатым воздухом.



☞ Вложить фильтр в коробку фильтра.

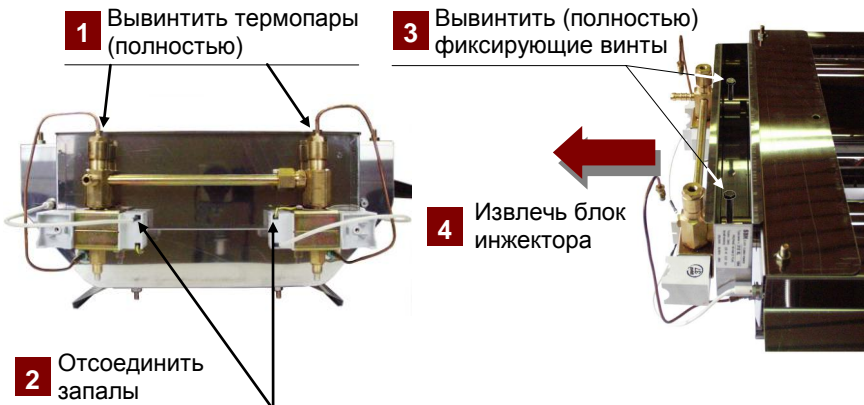


☞ Вставить коробку фильтра в держатель коробки фильтра.

РАЗ В ГОД (или чаще, если пламя становится голубым), ОЧИЩАТЬ ГОРЕЛКИ :

☞ Извлечь блок инжектора.

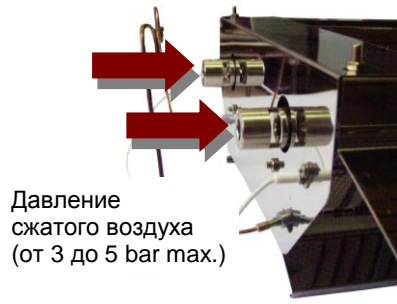
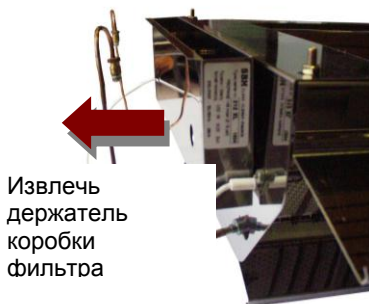
☞ Очистить блок инжектора сжатым воздухом



☞ Извлечь держатель коробки фильтра и очистить сжатым воздухом

☞ Продуть обе горелки сжатым воздухом.

☞ Очистить поверхность керамических пластин сжатым воздухом.



☞ После очистки горелки проверьте поверхность керамических пластин, крепления обогревателей (визуальный осмотр) на наличие механических повреждений.

ЕЖЕГОДНО ПРОИЗВОДИТЬ ВИЗУАЛЬНУЮ ИНСПЕКЦИЮ ВСЕХ ГИБКИХ ГАЗОВЫХ ШЛАНГОВ, В ОСОБЕННОСТИ ВОКРУГ МЕСТ СОЕДИНЕНИЯ (СТРУБЦИН).

Производитель :
SBM
3 cottages de la Norge
21490 CLENAY
FRANCE

Печать установщика :



AI50



OP057

Гост 21204-97



