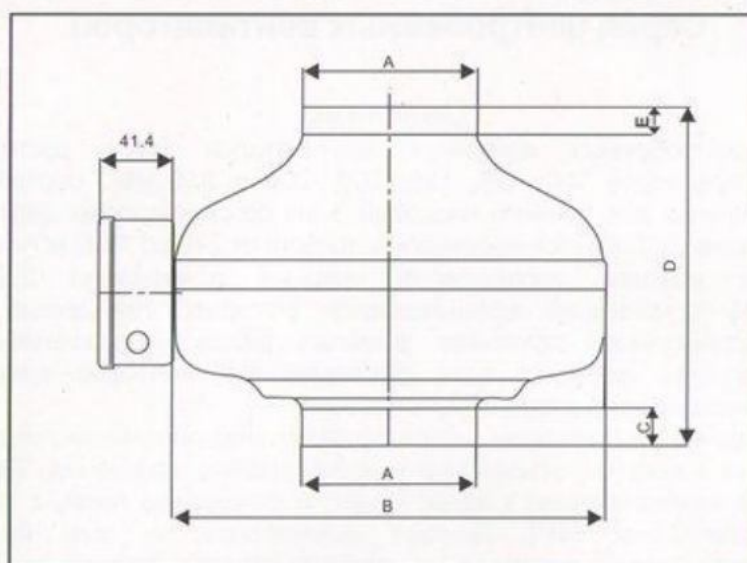


**ТЕХНИЧЕСКИЕ ХАРАКТЕРИСТИКИ**

Диаметр вентилятора мм	Выход воздуха м <sup>3</sup> /час	Напряжение питания (V/Hz)	Акустич. давление (db)	Давление (Pa)	Сила тока (A)	Потребляемая мощность (W)	Класс изоляции (IP)	Обороты двигателя (об/мин)
<b>ВК 100</b>	<b>240</b>	220/50	65	<b>327</b>	0,35	77	44	2420
<b>ВК 125</b>	<b>330</b>	220/50	65	<b>340</b>	0,42	88	44	2400
<b>ВК 150</b>	<b>450</b>	220/50	63	<b>334</b>	0,40	127	44	2470
<b>ВК 200</b>	<b>950</b>	220/50	68	<b>536</b>	0,81	178	44	2550
<b>ВК 250</b>	<b>1150</b>	220/50	69	<b>595</b>	0,85	181	44	2610
<b>ВК 315</b>	<b>1500</b>	220/50	69	<b>498</b>	0,83	163	44	2650

**ГАБАРИТНЫЕ РАЗМЕРЫ ВЕНТИЛЯТОРОВ**

№	Наименование вентилятора	Ø А мм	Ø В мм	С мм	Д мм	Е мм
1	<b>ВК 100</b>	100	242	20	186	15
2	<b>ВК 125</b>	125	243	25	189	22
3	<b>ВК 150</b>	150	271	20	193	20
4	<b>ВК 200</b>	200	345	27	228	29
5	<b>ВК 250</b>	250	345	27	228	29
6	<b>ВК 315</b>	315	400	27	259	29



<http://profmaster.com.ua/>