

КВД-25 Бесконтактные конечные выключатели предназначены для коммутации электрических цепей управления и сигнализации при автоматизации различных систем. КВД-25:

КВД - конечный выключатель дифференциальный;
25 - номер разработки.

Технические характеристики

Напряжение питания, В - 12⁺ или 24⁺

Пulsация напряжения питания при работе выключателя с логическими элементами, %, не более – 3

Мощность, потребляемая выключателем без нагрузки, Вт, не более - 1,8

Номинальное выходное нагрузочное сопротивление при активной и индуктивной (релейной) нагрузке, Ом, и напряжении, В: 12 - 330 24 - 680

Минимальное активное сопротивление при индуктивной нагрузке, Ом, и напряжении, В: 12 - 150 24 - 330

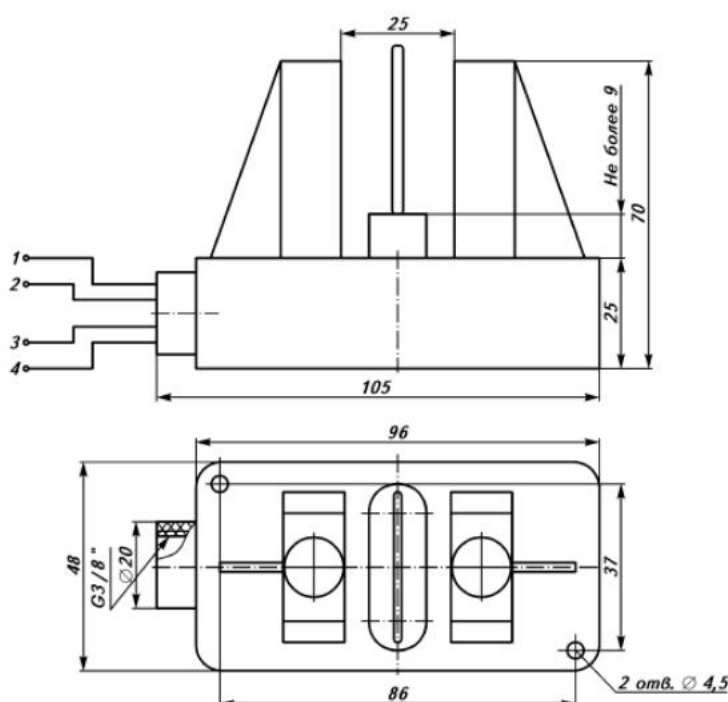
Остаточное напряжение выходного сигнала, В, не более - 1,2

Минимальные размеры воздействующего элемента (металлической пластины), от которого срабатывает выключатель, мм - 40x35x1

Дифференциал хода выключателя, мм, не более - 4

Допустимый разброс между точками срабатывания при прямом ходе воздействующего элемента, мм, не более - +0,2

Смещение точки срабатывания, мм, не более: от изменения температуры окружающей среды в рабочем диапазоне на каждые 10°С изменения температуры - +1 от колебания напряжения питания в пределах допустимых значений - +1,5



Масса выключателя, кг, не более - 0,22

Конструкция и принцип действия

Выключатель выполнен в виде коробки из ударопрочного полистирола и герметизирован компаундом холодного отверждения.

Корпус имеет рабочий зазор шириной 25 и глубиной 44 мм. Для присоединения выключателя к источнику питания и подключения к нему реле имеются 4 вывода. В корпусе выполнена резьба G3/8" для соединения с металлорукавом