

VENTOXX
Жизненно необходимый Воздух

РУКОВОДСТВО ПО ПЛАНИРОВАНИЮ

ЗДОРОВЫЙ ВОЗДУХ В КАЖДОМ ДОМЕ !



Данное руководство по планированию содержит общую информацию об изделиях серии *Вентокс* и не имеет обязательной юридической силы. Все расчеты основываются на табличных данных.

Подробную информацию см. в соответствующих действующих инструкциях по монтажу и эксплуатации.

Свежий воздух – залог здоровья человека и гарантия отсутствия плесени

Качество воздуха в помещении, не вызывающее никаких сомнений и предостережений с точки зрения гигиены, - это безусловная необходимость для здоровья и хорошего самочувствия человека. Ведь 80 % времени в течение суток мы проводим в закрытых помещениях.

Из различных источников, например: отопительные и кухонные приборы, краска, штукатурка, текстильные материалы или растения и домашние животные в помещение попадают неблагоприятные для дыхания человека вещества. Кроме того, в любом помещении периодически появляется влага, образующаяся в ванной комнате, во время приготовления пищи, а также в результате дыхания людей и домашних животных. Влага необходимо выводить из здания для предотвращения нежелательного роста плесневых грибков и образования черных плесневых пятен. Вредные для дыхания людей вещества также необходимо выводить наружу, чтобы обеспечивать комфортный для человека микроклимат.

В старых зданиях часто происходит так называемая природная вентиляция через негерметичности в оболочке здания, например: микрощели в стенах, неутепленные окна, неправильно установленные двери и пр. Наверняка Вам знакомо неприятное ощущение сквозняка, чувствуемое возле старого окна. Но помимо нежелательных ощущений такая вынужденная вентиляция приводит также к значительным расходам на отопление. В тоже время новые и герметичные здания, строящиеся согласно последним технологиям энергосбережения в строительстве, являются замечательной альтернативой в условиях постоянного подорожания энергоносителей. Герметичное здание хранит тепло и благодаря этому экономит энергию на отопление. Однако, именно в этих случаях очень важно активно, но разумно, вентилировать помещение, чтобы поддерживать на должном уровне качество воздуха, сохраняющее здоровье его жильцов и предотвращающее возникновение дефектов здания.

Как вентиляция помогает экономить энергию

☀ Затраты энергии в здании

Расходы энергии в здании определяются на основе потребления отапливаемой энергии, горячей воды и вентиляции. При расчетах вентиляции, как правило, руководствуются тем, что вентиляция выполняется с помощью периодического открытия окон.

Итак, среднестатистический житель Центральной Европы, который проветривает помещение с помощью открытия окон, расходует при этом 32 кВт·час/м² энергии в год. Этот показатель был определен статистическим методом с учетом длительности отапливаемого сезона и показателей температуры окружающей среды. Соответственно, в доме, построенном по стандарту KfW 60 (что соответствует расходу энергии на уровне 60 кВт·час/м² в год) **50% энергии дома уходит на вентиляцию через окна.**

Применяя вентиляционную установку с функцией рекуперации тепла, например, рекуператоры Ventoxh, Вы получите автоматическую вентиляцию, необходимый объем свежего воздуха, и к тому же снизите тепловые потери во время вентиляции (согласно табличным данным) на минимум 17,2 кВт·час/м² в год.

☀ Пример расчета экономии энергии с Ventoxh:

На 120 м² жилой площади, которая правильно вентилируется с помощью 6 рекуператоров Ventoxh в год Вы экономите 2064 кВт·час. Это составляет 196 л мазута, или 195 м³ природного газа, или 148 кг сжиженного газа за год. Конкретная сумма экономии зависит от актуальной рыночной цены этих энергоносителей в момент закупки.

С учетом электроэнергии, которая тратится на эксплуатацию рекуператоров Ventoxh, в нашем случае экономия уменьшается на 116,1 кВт·час в год. Это связано с тем, что для Ventoxh

Рекуперация тепла до 91%

потребление мощности, обусловленное объемным потоком, составляет лишь 0,11 Вт/м². Переведя эти расчеты в эксплуатационные расходы, мы получаем: эксплуатация одного рекуператора Ventoxh в условиях вышеописанного примера составляет всего 5.96 грн. в год (если исходить из того, что стоимость 1 кВт•час - 0,345 грн. Данные по состоянию на 2012 год).

☀️ Дополнительные преимущества вентиляции Ventoxh:

С помощью вентиляционной системы Ventoxh помещение проветривается регулярно и автоматически, при этом не нужно открывать окно. Кроме того, при вентиляции через окно вместе со „свежим воздухом” в жилищное помещение попадает также пыль, вредные вещества от выхлопных газов, а также пыльца и другие аллергены. Вентиляционная система Ventoxh позволяет почти полностью избежать этого. Благодаря дополнительным пылеулавливающим фильтрам, встроенным в рекуператоры Ventoxh, пыль и другие даже самые мелкие частички, находящиеся в воздухе, остаются снаружи.

Принцип работы вентиляции Ventoxh**☀️ Сквозное проветривание**

Вентиляция с помощью системы Ventoxh происходит по принципу сквозного проветривания. То есть один вентилятор Ventoxh подает, фильтрует и нагревает свежий воздух, в то время, как другой вентилятор Ventoxh параллельно выводит отработанный воздух наружу.

Исходя из этого, для Ventoxh рекомендован попарный режим эксплуатации. При этом вентиляторы работают в противоположных направлениях – один в режиме приточной вентиляции, другой – в режиме вытяжной вентиляции.



Рис.1

Рекуперация тепла до 91%**☀ Рекуперация тепла**

В режиме вытяжной вентиляции теплый, отработанный воздух откачивается из помещения, при этом керамический накопитель, находящийся внутри каждого вентиляционного прибора, нагревается теплом отработанного воздуха. В режиме приточной вентиляции происходит подача свежего воздуха извне, его нагревание при помощи тепла, аккумулированного в керамическом накопителе, и **подача свежего и нагретого воздуха в помещение.**

Степень рекуперации (то есть сохранения тепла) вентиляционных установок Ventoxx достигает до 91%.

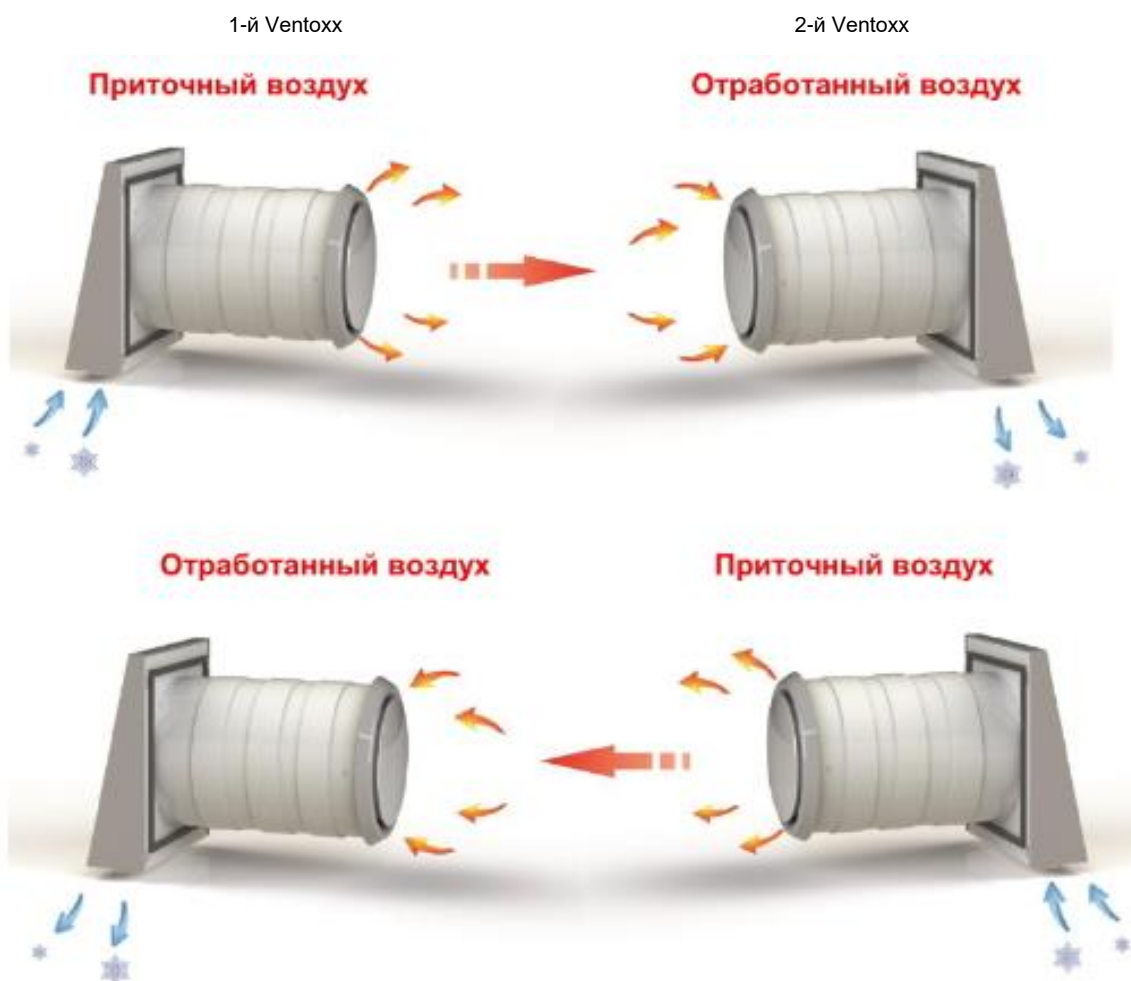


Рис.2

Летом вентиляционная система Ventoxx может функционировать как «пассивный охладитель», то есть в режиме «вентиляция без рекуперации тепла» ночью выполняется охлаждение зон приточного воздуха. А днем режим «вентиляция с рекуперацией тепла» предотвращает нагревание внутренних помещений.

Аргументы в пользу Ventoxx:

☀ Для пользователя:

- система может применяться как в старых зданиях, так и в новостройках;
- не нуждается в значительных расходах на монтаж;
- позволяет снижать потери энергии и избегать дополнительных расходов, связанных с проветриванием через окна;
- предотвращает возникновение дефектов здания в результате влажности помещений;
- обеспечивает приятный климат в помещении и необходимый уровень влажности воздуха;
- система работает плавно и бесшумно;
- благодаря использованию вентиляции можно не открывать окна и таким образом избегать уличного шума;
- покупка вентиляции Ventoxx предполагает минимальные инвестиции;
- вентиляционные приборы имеют привлекательный вид и практически не занимают места, поскольку не нужно прокладывать воздуховоды;
- сделаны из долговечного и износостойкого материала для длительного срока службы;
- имеют простую систему управления с возможностью „непрерывной вентиляции” без рекуперации тепла;
- экономят энергию за счет высокого процента рекуперации тепла;
- легкая чистка теплообменника, простая замена фильтров;
- вентиляторы работают на безопасном низком напряжении.

☀ Для застройщика / домовладельца:

- простая конструкция корпуса рекуператора;
- длительность конечного монтажа одного рекуператора, составляет около 15 мин. (комплект для установки системы)
- возможна предварительная установка (комплект для подготовки).

☀ Для электромонтажника:

- простой монтаж (детали поставляются в предварительно смонтированном виде, никаких вентиляционных каналов);
- небольшие габариты установки дают возможность выполнять поставки автомобилями-фургонами малой грузоподъемности;
- не нужны специальные инструменты;
- представительства завода-производителя могут предоставить инструкции и помощь в монтаже на месте установки прибора;
- высокая безопасность установки: минимальный риск получения электрических повреждений, могущих возникнуть во время монтажа вентилятора, например, в результате короткого замыкания.

☀ Для проектировщиков:

- низкие расходы на планирование, нет необходимости проводить расчеты падения давления;
- помощь со стороны представительств завода-производителя;
- бесплатное пособие по планированию;
- каждое представительство завода-производителя имеет в распоряжении демонстрационный прибор;
- цвет обшивки может согласовываться в зависимости от пожеланий заказчиков;
- инновационное изделие с проверенными техническими принципами.

Рекуперация тепла до **91%**

Возможна установка на различных фасадах:

Особняк, фасад оштукатуренный



Дом построенный из СИП-панелей



Дом построенный из ЛСТК



Магазин бытовой техники



Дошкольное учреждение



Общеобразовательная школа



Информация от А до Я

Уровень шумов

Вентилятор Ventoxh с успехом можно устанавливать в спальнях, поскольку он очень тихо работает. Система также очень хорошо приглушает внешние шумы.

Поскольку система Ventoxh не предусматривает прокладку внутренних воздухопроводов, то благодаря этому нет эффекта передачи шумов между помещениями. Это исключает так называемые „телефонные“ проблемы.

Вентиляторы постоянного тока

Этот принцип далеко не новый. Но кроме прочего, разница заключается в использовании вентилятора постоянного тока одного из ведущих производителей. Расходы на электроэнергию для одного вентилятора Ventoxh составляют около 6 грн. в год, таким образом, наш вентилятор производит меньше электросмога, чем равноценные вентиляторы переменного тока.

Область применения Ventoxh

Систему вентиляции Ventoxh можно применять практически во всех жилищных и спальнях помещениях, а также в гостиницах, пансионатах и т.п.

Рекуператор Ventoxh обслуживает площадь до 25 м². Идеальный вариант – это два вентилятора в двух помещениях, которые работают по принципу сквозного проветривания. Для надлежащей работы системы нужна по меньшей мере одна пара вентиляторов.

Рекуператоры Ventoxh **нельзя использовать для сушки здания или для „удаления пыли“**, например, после шлифовки гипсокартонных или бетонных поверхностей. Во взрывоопасных помещениях эти приборы можно использовать лишь после предварительной консультации со специалистом. Наши рекуператоры не должны применяться в помещениях с особыми требованиями к стерильности. Кроме того, вентиляционная система Ventoxh непригодна для устранения имеющихся строительных недостатков, которые возникли в результате плесени или разрастания грибка.

Мостики холода

Пока рекуператоры Ventoxh работают в режиме „рекуперация тепла“, тепло „остается“ в тепловом аккумуляторе. Таким образом, Ventoxh не является мостиком холода.

Камин

Если камин не работает в автономном режиме независимо от воздуха в помещении, то вентиляционная система должна автоматически выключаться при снижении давления на 4 Па. Это требование можно не выполнять в исключительных случаях, для этого необходимо получить разъяснение и подтверждение производителя (по запросу). **В любом случае необходимо проконсультироваться со специалистом или предприятием, которое специализируется на каминах!**

Вентиляция подвальных помещений

Рекуператоры Ventoxh условно подходят для вентиляции подвалов. В подвальных помещениях часто встречаются „холодные углы“. Подача свежего внешнего воздуха в такие помещения, особенно летом, может привести к созданию условий ниже температуры „точки росы“, в результате чего возникнет дополнительное увлажнение стен. Поскольку причины холодных поверхностей часто неизвестны, то мы не можем нести гарантию относительно „здоровой работы“ системы на протяжении длительного срока. Как правило, ошибки строительной конструкции не компенсируются вентиляцией, однако, при определенных обстоятельствах вентиляция помогает как сопроводительное или дополнительное средство.

Отсутствие конденсата

Конденсат возникает при условиях высокой рекуперации тепла и холода извне. Это нормальный процесс. Система Ventoxh использует конденсат для увлажнения приточного воздуха и благодаря этому создает „здоровый“ градус влажности воздуха. Избыточная влажность выдувается наружу в виде невидимого тумана. Благодаря переменному ритму работы условия, при которых образуется

температура ниже „точки росы”, не являются постоянным явлением.

Влажность воздуха/осушение воздуха

Уровень влажности в квартирах сильно зависит от количества и поведения их обитателей (отдача влаги в условиях умеренной деятельности при 20°С = около 40 г/час.).

Температура воздуха в помещении, при которой человек чувствует себя хорошо, составляет около 22-24°С. С точки зрения жилищной медицины относительная влажность воздуха в помещении в отапливаемый сезон должна находиться в диапазоне от 30% до 60%.

Для удаления влаги из воздуха в отапливаемой квартире во время отопительного сезона достаточно обеспечить **воздухообмен на уровне около 0,5 час⁻¹** (половина объема помещения за час). В переходный период, а особенно летом, повышение влажности воздуха является нормальным условием и не вызывает предостережений с точки зрения строительной физики.

Вентиляция ванной комнаты и кухни

Практика применения Ventoxx показала: ванная комната сохнет быстро. Если образовывается эффект „густого воздуха”, то необходимо переключить регулятор на 10 минут в режим „непрерывной вентиляции”, ведь эти помещения, в отличие от спальных и детских комнат, принадлежат к помещениям вытяжного воздуха.

Вентиляционная система Ventoxx также позволяет проветривать кухню. Однако, во время приготовления еды так или иначе дополнительно необходимо включать кухонную вытяжку для предотвращения распространения кухонных запахов.

Защита от грибка внешнего фасада в областях с повышенной влажностью

В областях с высокой влажностью воздуха на фасаде, или на участках вокруг внешних вытяжных элементов систем может размножаться грибок. Поэтому на этих участках целесообразно заблаговременно выполнить защиту фасада от водорослей с помощью специальных штукатурных систем. Впоследствии выполнить защитные действия намного тяжелее и пользователь помещения часто остается с подобными проблемами наедине. Наш опыт показал, что в данной ситуации в качестве сопроводительной меры пресечения помогает гидрофобное покрытие фасада вокруг вентиляционных отверстий. Данные мероприятия не нуждаются в значительных материальных затратах. Хорошо зарекомендовал себя также такой материал, как жидкое стекло, которое можно приобрести у многих поставщиков. При этом нужно четко выполнять инструкции по использованию продукта. Также предварительно нужно убедиться, что это средство подходит для конкретного фасада, для чего достаточно обратиться к проектировщику здания. В случае необходимости мы с удовольствием предоставим Вам дополнительную информацию.

Планирование – поставка – монтаж

Как правило, планирование системы вентиляции Ventoxx не занимает много времени: архитектор или проектировщик здания совместно со специалистами компании ООО «Вентокс» или одним из представительств нашего завода-производителя на основе предоставленных заказчиком чертежей быстро разрабатывают проект вентиляционной системы. Консультации со стороны Ventoxx являются бесплатными. Получив от заказчика конкретный заказ, в течение десяти рабочих дней Ventoxx поставит заказанную продукцию, включая пакет сопроводительных услуг. Обращаем Ваше внимание на то, что если вы приняли решение в пользу Ventoxx, рекомендуем осуществлять заказ по системе „по требованию”.

Для установки системы заказчик может пригласить специалиста по установке систем отопления, электрика, или же выполнить монтаж системы самостоятельно. При наличии подготовленных стенных отверстий длительность монтажа составляет около одного часа на один прибор. Практичные и детальные инструкции по монтажу можно получить в ближайшем представительстве завода-производителя Ventoxx.

Внимание! Мы не рекомендуем устанавливать рекуператор Ventoxx выше 5 (пятого) этажа. Порывы ветра могут влиять на правильность работы рекуператора.

Очистка

Как фильтр, так и тепловой аккумулятор, подлежат многократной чистке. Рекуператор Ventoxx открывается очень быстро и просто: после отсоединения клемм двигателя аккумулятор снимается

Рекуперация тепла до 91%

и вытягивается из корпуса. Для очистки продуйте тепловой аккумулятор с помощью сжатого воздуха или, при необходимости, вымойте в проточной воде.

Мы рекомендуем проверять эти устройства на загрязнения по своему усмотрению и в меру потребности. Однако, в условиях высокой влажности воздуха в помещениях следует не забывать о необходимости регулярной очистки для предотвращения образования и размножения плесени.

Летняя влага

В летний период года нужно помнить о том, что функцию рекуперации тепла можно выключить на ночь, т.е. выставить регулятор на режим «проветривания» (непрерывная вентиляция без рекуперации тепла). Днем функцию рекуперации тепла необходимо снова включить. Таким образом, вентиляционная система будет предотвращать быстрое нагревание внутренних помещений.

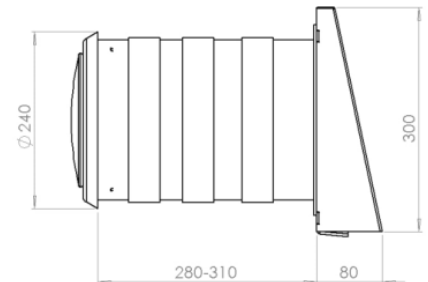
Специальное лакокрасочное покрытие

На внешние стальные крышки при серийном производстве наносится порошковое покрытие (сухой лак). Это стандартный вид выполнения. По желанию заказчика внешние крышки можно выполнить в нестандартном цвете.

Если заказчик планирует дополнительно лакировать внешние крышки непосредственно на месте монтажа, то в данном случае рекомендуется приобретать крышки с полируемым покрытием. Специалист, который впоследствии будет их окрашивать, должен обезжирить поверхность, пошlifовать, загрунтовать и затем покрыть лаком. В нашем ассортименте - широкий спектр цветов.

Толщина стен

Стандартная толщина стены должна составлять не менее 300 мм. Если толщина стены объекта более 300 мм, то в таком случае заказчик имеет возможность купить наборные кольца, позволяющие перекрыть любую толщину стены.

**У Вас есть еще вопросы?**

По всем дополнительным вопросам, связанным с вентиляционными системами Ventoxh, обращайтесь к ближайшему представительству нашего завода или непосредственно в завод-производитель Ventoxh.


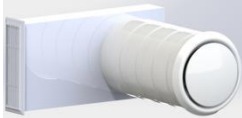

Информация по планированию вентиляционной системы Ventoxh

1. Рекуператор Ventoxh рассчитан на помещение жилой площадью до 25 м² (при высоте помещения 2,70 м и коэффициенте воздухообмена 0,5). Рекуператор Ventoxh работает особенно тихо, и поэтому идеально подходит для жилых помещений.
2. Для надлежащего функционирования вентиляционной системы необходимо обеспечить попарный режим эксплуатации. Количество приточного воздуха должно соответствовать количеству вытяжного воздуха.
3. Для каждого рекуператора во внешней стене необходимо сделать сквозное отверстие. Вентиляторы необходимо устанавливать на максимальном расстоянии от двери (лучше всего - в углу помещения, на высоте около 2 м. Также возможна установка под окнами). Все соединительные двери должны иметь снизу промежуток высотой около 0,5-1 см, либо вентиляционную решетку. В противном случае дверные петли выкручивают приблизительно на 5 мм, так, чтобы между помещениями мог циркулировать воздух. На мансардных этажах приборы можно устанавливать на полуэтаже под крышей (чердак). Для установки рекуператора необходимо отверстие около 230-240 мм.

Рекуперация тепла до 91%

4. От края отверстия Ventoxx (труба или канал) к стене или потолку должно быть соблюдено минимальное расстояние в 25 см (относительно центра отверстия) для того, чтобы впоследствии вмонтировать внутреннюю заслонку. Кроме того, следует оставить свободное пространство перед рекуператором в размере около 25 см.
5. В помещениях особенно малых размеров (например, туалетная комната) есть возможность установить вытяжной вентилятор без функции рекуперации тепла, который включается только при необходимости.
6. Во время монтажа необходимо установить направление движения вентиляторов при включенном режиме «проветривание» (вентиляция без рекуперации тепла). Мы рекомендуем установить приборы в спальнях и детских комнатах на приточный воздух, а в кухне и ванной комнате – на вытяжной воздух. Для этого необходимо поменять местами разъемы подключения рекуператоров, и выполнить пробный запуск в режиме «проветривание».
7. В регионах с повышенной влажностью с целью предотвращения повреждения участков вокруг внешних крышек рекуператора грибок вместе с соблюдением требований инструкции по монтажу необходимо выполнить дополнительные мероприятия по защите фасада от грибка, или нанести на критические участки специальную штукатурку („биоцидная предварительная обработка” или другие, согласно требованиям строительной техники).
8. Наша компания всегда готова оказать помощь по планированию на бесплатной основе. Для этого нам необходимо получить схему помещений и информацию относительно их назначения (например: спальня, кухня и т.п.).

Продукция Ventoxx

Модель	 Ventoxx Comfort	 Ventoxx Invisible	 Ventoxx Slim Line
Отверстие в стене, (мм.)	Ø 230-240	Ø 230-240	Ø 230-240
Длина телескопической оболочки, (мм.) *	300 мм	300 мм	300 мм
Диаметр телескопической оболочки (мм.)	226 мм	226 мм	226 мм
Объем вентиляции (м ³ /ч.)	21-68 м ³ /час	19-63 м ³ /час	21-68 м ³ /час
Эффективность рекуперации тепла	75-91 %	75-91 %	70-91 %
Потребляемая мощность (Вт.)	1,6 – 2,75	1,6 – 2,75	1,6 – 2,75
Уровень шума (dB(A))	17-41	17-41	17-41
Потребляемая мощность при максимальном проветривании	4.78 Вт		
Размер внешней крышки (мм.)	310-290	500 -215 -70	310-290 100-280-310
Диаметр крышки внутренней (мм.)	240	240	240

Тип теплообменника	Высокотехнологичный керамический тепловой аккумулятор		
Рабочее напряжение	12 VDC		
Температурный режим работы (°C)	-20 °C до 50°C	-20 °C до 50°C	-20 °C до 50°C
Класс защиты: Вентилятор Управление	IP 33 IP 20		
Фильтр	G3		
Класс энергоэффективности	A		

* длина телескопической оболочки может быть увеличена за счет наборных колец

Ventoxh Comfort

Технические характеристики



Толщина стены	От 300 мм
Диаметр отверстия	Ø 235-240 мм
Размер крышки внешней	
Размер крышки внутренней	Ø 240 мм
Потребляемая мощность	1,6 – 2,75 Вт
Рабочее напряжение	12 V
Объем вентиляции	17-68 м³/ч

Ventoxh RV-3 идеально подходит для любого типа существующих жилых зданий. Телескопическая оболочка круглой формы позволяет без лишних сложностей установить прибор при модернизации и/или реконструкции дома, квартиры, офиса и т.п.

Монтаж в стене Ventoxh Comfort

Внутри:

- Центр отверстия должен находиться на расстоянии не менее 250 мм от края окна (рис. 3)
- При сверлении отверстий в стене **наклон наружу должен быть около 1-2%** (рис. 4)
- Вывод кабеля выполняют в трубе сбоку

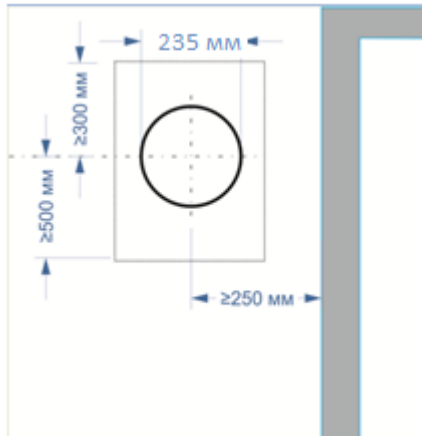


Рис. 3

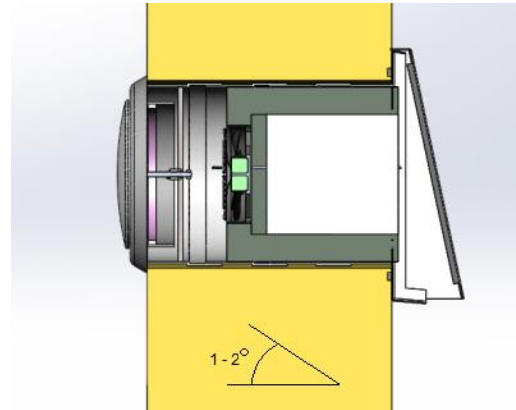


Рис.4

Снаружи:

Снаружи телескопическая труба должна находиться в одной плоскости со стеной.

Внимание! Перед запениванием телескопической трубы, убедитесь в том, что снаружи труба не выходит за стену. Иначе при дальнейшем монтаже у Вас возникнут трудности с установкой внешней крышки.

Пластины наружной крышки уплотняют с помощью набухающей ленты (от завода).

Для обеспечения полной герметичности между внешней крышкой и стеной дома и во избежании попадания влаги рекомендуем замазать щели прозрачным герметиком (силикон) (рис. 5, рис. 6).



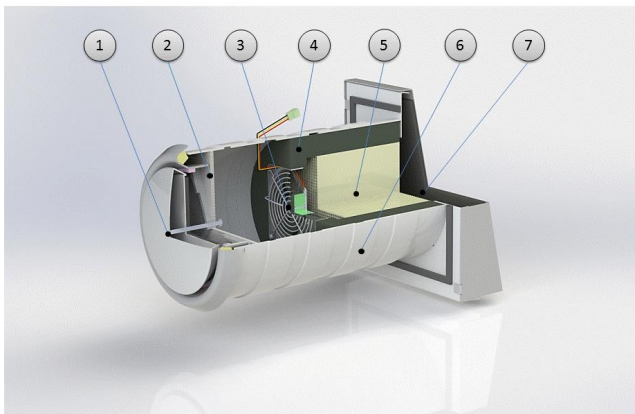
Рис.5

Рис.6



Рекуперация тепла до 91%

В комплект поставки входит:



1. Крышка внутренняя
2. 3 D фильтр класса G 3
3. Реверсивный вентилятор
4. Изолирующий материал
5. Керамический аккумулятор тепла
6. Пластиковая оболочка из наборных колец
7. Крышка внешняя
8. Инструкция по установке

Подробная информация находится в действующей инструкции по установке.

Ventoxh Invisible

Технические характеристики



Размер крышки внутренней	Ø 240 мм
Потребляемая мощность	1,6 – 2,75 Вт
Рабочее напряжение	12 V
Объем вентиляции	
	не менее 100 мм
Край окна	не менее 160 мм

Рекуператор Ventoxh RV-3-H предназначен для установки в помещениях, которые дополнительно утепляются снаружи. Принцип работы аналогичен Ventoxh RV-3.

Сама установка похожа на модель RV-3, но не имеет внешней крышки. Вентиляционный канал прокладывается под теплоизоляцией, вход/выход воздуха находится на боковой поверхности оконного отверстия. Вывод через стену должен быть расположен у окна.

Монтаж в стене Ventoxh Invisible

Внутри:

- Центр отверстия должен находиться на расстоянии не менее 270 мм от края окна (рис. 7)
- При сверлении отверстий в стене **наклон наружу должен быть около 1-2%** (рис. 8)
- Вывод кабеля выполняют сбоку в трубе

Рекуперация тепла до 91%

- Телескопическая труба внутри должна выступать из стены приблизительно на 5-7 мм

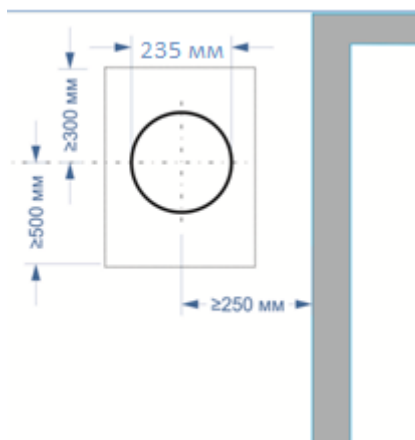


Рис.7

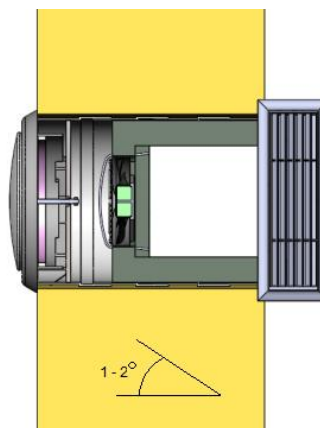


Рис.8

Снаружи:

Воздуховод крепится непосредственно к стене наружными креплениями, поставляемыми в комплекте с вентиляционными приборами. При монтаже воздуховода RV-3-H необходимо выполнить уклон 1-2 % в сторону откоса для отвода конденсата. **При установке системы Ventoxh RV-3-H необходимо сверление наружной стены. Пожалуйста, заранее учитывайте данный факт, особенно, если установка планируется на высотных этажах!**

Внимание! Толщина утеплительного слоя должна быть не менее 100 мм! Настоятельно рекомендуем четко придерживаться инструкции по установке!

Монтаж Ventoxh Invisible в стене



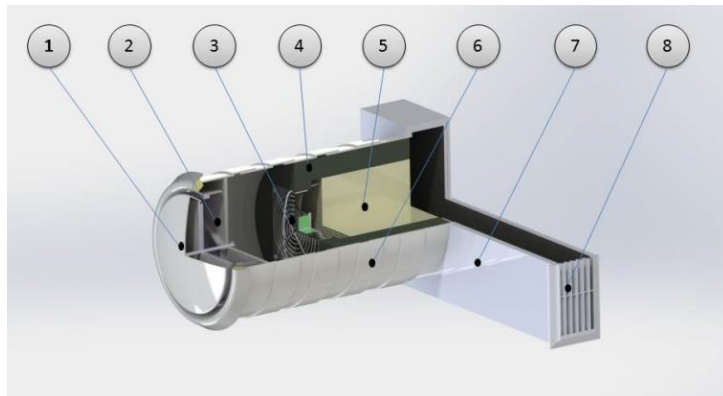
Рис.9



Рис. 10

В комплект поставки входит:

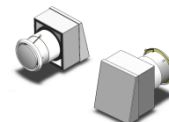
- 1) Крышка внутренняя
- 2) 3 D фильтр класса G 3
- 3) Реверсивный вентилятор
- 4) Изолирующий материал
- 5) Керамический аккумулятор тепла
- 6) Телескопическая оболочка
- 7) Воздуховод
- 8) Решетка наружная
- 9) Инструкция по установке



Подробная информация находится в действующей инструкции по установке.

Ventoxx Slim Line

Технические характеристики



	310-280 мм
Размер короба компенсационного	280-310-100
Размер крышки внутренней	
Потребляемая мощность	1,6 – 2,75 Вт
Рабочее напряжение	12 V
Объем вентиляции	17-68 м ³ /ч

Ventoxx RV-3-S был разработан, главным образом, для установки в тонкие стены (не менее 200мм толщиной). В данную категорию попадают дома, строящиеся по каркасной технологии («Канадский дом» и «Сталдом»), а также любые дома, толщина стены которых не менее 200 мм. Принцип работы аналогичен вентиляционной установке Ventoxx RV-3.

Монтаж в стене Ventoxx Slim Line

Внутри:

- Центр отверстия должен находиться на расстоянии не менее 250 мм от края окна (рис. 11)
- При сверлении отверстий в стене **наклон наружу должен быть около 1-2%** (рис. 12)
- Вывод кабеля выполняют сбоку в трубе
- Телескопическая труба внутри должна выступать из стены приблизительно на 5-7 мм

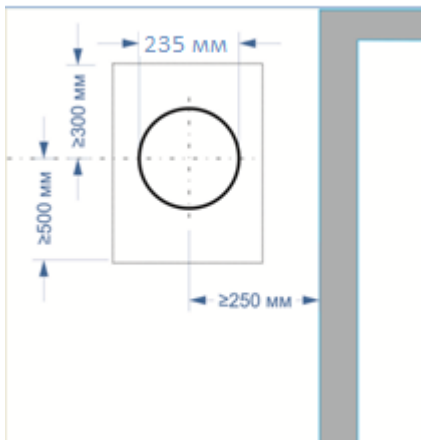


Рис.11

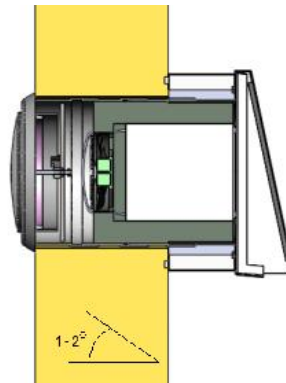


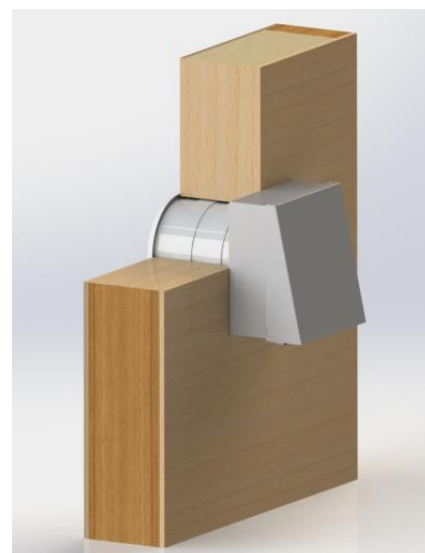
Рис.12

Снаружи:

Компенсационный короб крепится набором креплений (поставляется в комплекте) непосредственно к стене. Мы настоятельно рекомендуем четко придерживаться инструкции по установке!

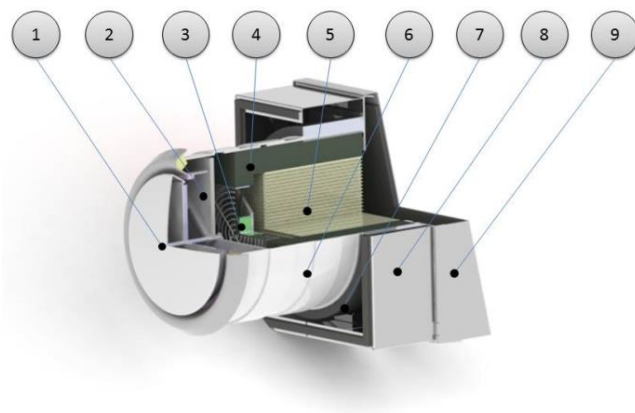


Установка Ventoxh Slim Line в стене



В комплект поставки входит:

- 1) Крышка внутренняя
- 2) 3 D фильтр класса G 3
- 3) Реверсивный вентилятор
- 4) Изолирующий материал
- 5) Керамический аккумулятор тепла
- 6) Телескопическая оболочка
- 7) Кольцо утеплительное
- 8) Короб компенсационный
- 9) Крышка внешняя
- 10) Инструкция по установке



Детальная информация содержится в действующей инструкции по монтажу.

Системы управления**Управление TWIST**

Регулятор Twist предназначен для управления рекуператорами Ventoxh серии RV-3. Регулятор Twist имеет максимально простое, интуитивно понятное управление вентиляцией. При этом выполнение всех функций осуществляется одной поворотной ручкой. Рекуператоры Ventoxh оснащены «smart» вентиляторами, в которые встроена силовая часть и управление. Таким образом, регулятору остается только подать нужный сигнал на вентилятор.

Управление имеет 17 режимов работы:

- 5 режимов работы с реверсом вентилятора (с рекуперацией)
- 5 режимов работы без реверса на приток воздуха (без рекуперации)
- 5 режимов работы без реверса на удаление воздуха (без рекуперации)
- 1 режим работы в «интенсивном» проветривании на приток воздуха
- 1 режим работы в «интенсивном» проветривании на удаление воздуха

Индикация расположена вокруг поворотного реле, и видна только во включенном состоянии. Управление сделано на базе фурнитуры французского производителя «Legrand». Благодаря привлекательному и неброскому дизайну блок управления можно размещать непосредственно в интерьере и устанавливать рядом с выключателями или розетками. Интуитивно-понятное управление позволяет легко определить режим, в котором на данный момент работают рекуператоры, и выбрать любой необходимый.

Рекуперация тепла до 91%

В режиме «вентиляции с рекуперацией тепла» можно выбирать одну из пяти скоростей. Режим «проветривание» подает в помещение свежий воздух уличной температуры. Это удобно, например, летней ночью, когда хочется впустить в дом ночную прохладу. В этом режиме также можно выбрать одну из пяти скоростей. Одним нажатием на поворотное реле Вы можете переключить вентиляцию из режима притока воздуха на вытяжку.

Очень хорошо зарекомендовала себя на практике функция «интенсивное проветривание». Выключив рекуператоры, Вы нажимаете кнопку «проветривание». При этом загорается только синяя индикация и рекуператоры работают в режиме проветривания с производительностью до 100 м³/ч каждый. Это происходит в течение 10 минут. Затем автоматика сама переходит в энергосберегающий режим на третью скорость. Эта функция очень удобна, когда возникает необходимость быстро обновить воздух в помещении, например, во время приема гостей.

Рекуператоры, подключенные к одному блоку управления Twist, работают как единая вентиляционная система. В момент, когда один рекуператор работает на приток свежего воздуха, второй (ответный) – отводит несвежий воздух из помещения. Затем они синхронно меняют направление движения воздуха. Такая попарная работа обеспечивает подвижность воздуха и сохраняет постоянное давление, не нарушая тем самым комфортного пребывания в доме.

ООО "МКДС", г. Харьков, Украина

zakaz@mkds.com.ua

www.mkds.prom.ua

Тел.: 057 755-06-90, 050-48-777-52, 050-36-777-52