

en ru kk uk

en Miniature Circuit Breaker (MCB)  
Electrical standard: IEC 60898-1ru Автоматический выключатель (ВА)  
Соответствие стандартам: IEC 60898-1kk Миниатюралық автоматты ажыратқыш (МАО)  
Электртехникалық стандарт: IEC 60898-1uk Автоматичний вимикач (ВА) Відповідність стандарту:  
ДСТУ EN 60898-1: 2019**PLEASE NOTE**

- The installation, maintenance and eventual replacement of this device must only be carried out by a qualified electrician.
- This device must not be repaired.
- All applicable local, regional and national regulations must be complied with during the installation, use, maintenance and replacement of this device.
- This device should not be installed if, when unpacking it, you observe that it is damaged.
- Schneider Electric cannot be held responsible in the event of noncompliance with the instructions in this document and in the documents to which it refers.
- The service instruction must be observed throughout the life time of this device.

**ОБРАТИТЕ ВНИМАНИЕ**

- Установку, техническое обслуживание и последующую замену данного устройства должен выполнять только квалифицированный электрик.
- Запрещено ремонтировать данное устройство.
- Во время установки, использования, технического обслуживания и замены данного устройства обязательно соблюдайте все применимые национальные, региональные и местные нормативные требования.
- Запрещается установка устройства, при распаковке которого были обнаружены повреждения.
- Schneider Electric снимает с себя всякую ответственность в случае несоблюдения инструкций, указанных в данном документе и документах, на которые приводятся ссылки.
- В течение всего срока эксплуатации данного устройства обязательно соблюдайте положения, изложенные в инструкции по обслуживанию.

**HAZAR AUDAРЫҢЫЗ**

- Бұл құрылғының орнатуы, күту және алмастыру жұмыстарын тек қана білікті электріші жүзеге асыруы керек.
- Бұл құрылғыны жөндеуге болмайды.
- Құрылғыны орнату, пайдалану, техникалық қызмет көрсету және ауыстыру кезінде барлық қолданылатын жергілікті, аймақтық және ұлттық ережелер сақталған болу керек.
- Ашу кезінде бүлінген құрылғыны орнатпаңыз.
- Schneider Electric осы құжатта көрсетілген нұсқаулықтар мен құжаттарға сәйкес келмеген жағдайда барлық жауапкершіліктен бас тартады сілтемелер.
- Пайдалану нұсқаулығы осы құрылғының пайдалану мерзімі ішінде сақталып болу керек.

**ЗВЕРНІТЬ УВАГУ**

- Установка, эксплуатация та заміна електрообладнання повинні виконуватися тільки кваліфікованим персоналом.
- Пристрій не підлягає ремонту.
- У процесі установки, експлуатації та заміни даного пристрою повинні дотримуватися всі діючі місцеві, регіональні та національні нормативні акти.
- Забороняється установка пристрою, при розпакуванні якого були виявлені пошкодження.
- Schneider Electric знімає з себе будь-яку відповідальність у разі недотримання інструкцій, зазначених в даному документі і документах, на які наводяться посилання.
- Протягом всього терміну експлуатації виробу повинні дотримуватися інструкції з обслуговування.

**⚠ ⚠ DANGER / ОПАСНОСТЬ / Қауіпті / НЕБЕЗПЕКА****HAZARD OF ELECTRIC SHOCK, EXPLOSION OR ARC FLASH.**

- Turn off all power supplying this device before working on it.
  - Use a voltage tester with a suitable rated voltage in order to check that all active conductors aren't energized.
- Failure to follow these instructions will result in death or serious injury.**

**Опасность поражением электрическим током, опасность.**

- Перед началом работы отключите питание.
  - Используйте тестер напряжения с подходящим номинальным напряжением, чтобы убедиться, что все активные проводники не находятся под напряжением.
- Несоблюдение этих инструкций приведет к смерти или серьезной травме.**

**ЭЛЕКТР ТОҒЫМЕН, ЖАРЫЛЫСПЕН ЖАРАҚАТТАНУ НЕМЕСЕ ДОҒАНЫҢ ПАЙДА БОЛУ ҚАУПТІ.**

- Жабдықта жұмыс жасамас бұрын барлық қоректенуді өшіріңіз.
  - Қуат өшірулі болуын қамтамасыз ету үшін тиісті номиналды кернеулі кернеу көрсеткішін пайдаланыңыз.
- Бұл нұсқауларды орындамау өлімге немесе ауыр жарақатқа алып келуі мүмкін.**

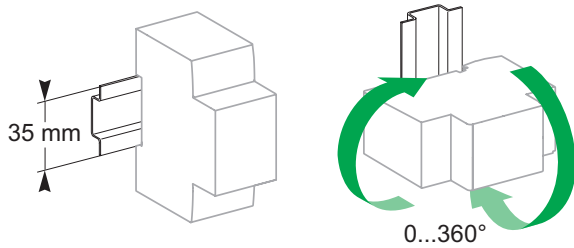
**НЕБЕЗПЕКА УРАЖЕННЯ ЕЛЕКТРИЧНИМ СТРУМОМ, ВИБУХУ АБО ВИНІКНЕННЯ ДУГОВОГО РОЗРЯДУ.**

- Перед початком роботи вимкніть живлення.
  - Використовуйте тестер напруги з відповідною номінальною напругою, щоб переконатися, що всі активні провідники не перебувають під напругою.
- Невиконання цих інструкцій призведе до смерті або серйозних травм.**

**1 Description / Описание / Сипаттама / Опис**

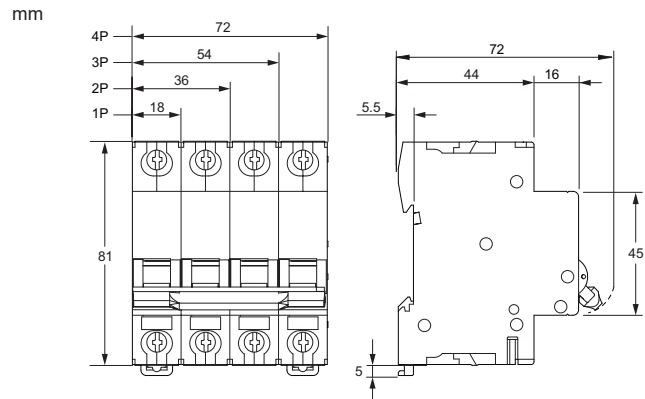
- en Miniature Circuit Breaker (MCB)
  - Protection against short-circuits,
  - Protection against cable overloads,
  - isolation: OFF position of the toggle ascertains disconnection of downstream part from power source.
- ru Автоматический выключатель (ВА)
  - защиту от токов короткого замыкания,
  - защиту проводки от токов перегрузки,
  - разьединение: позиция рычага ВЫКЛ означает разьединение нижестоящего оборудования от источника питания.
- kk Миниатюралық автоматты ажыратқыш (МАО)
  - қысқа тұйықталу токтарынан қорғаныс,
  - артық жүктеме токтарынан сымдарды қорғау,
  - оқшаулау: Іінтіректің ВЫКЛ позициясы төмендегі жабдықты қуат көзінен ажыратуды білдіреді.
- uk Автоматичний вимикач (ВА)
  - захист від струмів короткого замикання,
  - захист проводки від струмів перенавантаження,
  - роз'єднання: позиція важеля ВІМК означає роз'єднання нижчестоящого обладнання від джерела живлення.

## 2 Installation / Установка / Оқшаулау / Монтаж



- en** Clip on DIN.
- ru** Защелкнуть на DIN-рейку.
- kk** DIN рейкаға сарт етіп бекітіңіз.
- uk** Замкнути на DIN-рейку.
- en** Indifferent position of installation.
- ru** Любое установочное положение.
- kk** Монтаждау қалпы әрқалай.
- uk** Будь-яке установче положення.

## 3 Dimensions / Размеры / Сыртқы өлшемдері / Габаритні розміри



## 4 Connection / Соединение / Жалғау / З'єднання

Resi9 MCB	B	6...25 A	14 mm	14 mm	1...25 mm <sup>2</sup>	1...16 mm <sup>2</sup>	2 N.m		6.5 mm
		32...63 A			1...35 mm <sup>2</sup>	1...25 mm <sup>2</sup>	3.5 N.m		
	C	6...32 A	14 mm	14 mm	1...25 mm <sup>2</sup>	1...16 mm <sup>2</sup>	2 N.m		6.5 mm
		40...63 A			1...35 mm <sup>2</sup>	1...25 mm <sup>2</sup>	3.5 N.m		

## 5 Technical characteristics / Технические характеристики / Техникалық сипаттамалары / Технічні характеристики

<b>en</b>	<b>ru</b>	<b>kk</b>	<b>uk</b>
<p><b>Main characteristics</b></p> <ul style="list-style-type: none"> <li>■ Tripping threshold:</li> <li>□ Overload: I<sub>cn</sub> 6000 A according to IEC60898-1</li> <li>□ Short circuit:                             <ul style="list-style-type: none"> <li>B type (IEC 60898): between 3 I<sub>n</sub> and 5 I<sub>n</sub></li> <li>C type (IEC 60898): between 5 I<sub>n</sub> and 10 I<sub>n</sub></li> </ul> </li> <li>■ Voltage rating (U<sub>e</sub>):                             <ul style="list-style-type: none"> <li>□ 1P: 230 V AC, 50/60 Hz</li> <li>□ 2P, 3P, 4P: 400 V AC, 50/60 Hz</li> </ul> </li> </ul> <p><b>Additional characteristics</b></p> <ul style="list-style-type: none"> <li>■ Degree of protection (device only): IP 20</li> <li>■ Degree of protection (device in modular enclosure): IP 40</li> <li>■ Constituent materials: RoHS 2003 compliant</li> </ul>	<p><b>Основные характеристики</b></p> <ul style="list-style-type: none"> <li>■ Порог срабатывания:</li> <li>□ Перегрузка: I<sub>cn</sub> 6000 A соответствии с IEC60898-1</li> <li>□ Короткое замыкание:                             <ul style="list-style-type: none"> <li>Кривая срабатывания B (ГОСТ Р 50345): от 3 I<sub>n</sub> до 5 I<sub>n</sub></li> <li>Кривая срабатывания C (ГОСТ Р 50345): от 5 I<sub>n</sub> до 10 I<sub>n</sub></li> </ul> </li> <li>■ Номинальное напряжени (U<sub>e</sub>):                             <ul style="list-style-type: none"> <li>□ 1P: 230 В~, 50/60 Гц</li> <li>□ 2P, 3P, 4P: 400 В~, 50/60 Гц</li> </ul> </li> </ul> <p><b>Дополнительные характеристики</b></p> <ul style="list-style-type: none"> <li>■ Степень защиты (только для устройства): IP 20</li> <li>■ Степень защиты (устройство в модульном шкафу): IP 40</li> <li>■ Составляющие материалы: соответствие RoHS 2003</li> </ul>	<p><b>Негізгі сипаттамалары</b></p> <ul style="list-style-type: none"> <li>■ Іске қосылу шегі:</li> <li>□ Артық жүктеме: I<sub>cn</sub> 6000 A согласно IEC60898-1</li> <li>□ Қысқа тұйықталу:                             <ul style="list-style-type: none"> <li>Іске қосылу қысық сызығы B (ГОСТ Р 50345): 3 I<sub>n</sub>-тен 5 I<sub>n</sub>-ке дейін</li> <li>Іске қосылу қысық сызығы C (ГОСТ Р 50345): 5 I<sub>n</sub>-тен 10 I<sub>n</sub>-ке дейін</li> </ul> </li> <li>■ Атаулы кернеу (U<sub>e</sub>):                             <ul style="list-style-type: none"> <li>□ 1P: 230 В~, 50/60 Гц</li> <li>□ 2P, 3P, 4P: 400 В~, 50/60 Гц</li> </ul> </li> </ul> <p><b>Қосымша сипаттамалары</b></p> <ul style="list-style-type: none"> <li>■ Қорғаныс дәрежесі (тек құрылғыға қатысты): IP 20</li> <li>■ Қорғаныс дәрежесі (модульдік корпустағы құрылғыға қатысты): IP 40</li> <li>■ Құрамдас материалдар: RoHS 2003 талаптарына сәйкестік</li> </ul>	<p><b>Основні характеристики</b></p> <ul style="list-style-type: none"> <li>■ Поріг спрацьовування:</li> <li>□ Перевантаження: I<sub>cn</sub> 6000 A відповідно з ДСТУ EN 60898-1:2019</li> <li>□ Коротке замикання:                             <ul style="list-style-type: none"> <li>Крива спрацьовування B (ДСТУ EN 60898): від 3 I<sub>n</sub> до 5 I<sub>n</sub></li> <li>Крива спрацьовування C (ДСТУ EN 60898): від 5 I<sub>n</sub> до 10 I<sub>n</sub></li> </ul> </li> <li>■ Номінальна напруга (U<sub>e</sub>):                             <ul style="list-style-type: none"> <li>□ 1P: 230 В~, 50/60 Гц</li> <li>□ 2P, 3P, 4P: 400 В~, 50/60 Гц</li> </ul> </li> </ul> <p><b>Додаткові характеристики</b></p> <ul style="list-style-type: none"> <li>■ Ступінь захисту (тільки для пристрою): IP 20</li> <li>■ Ступінь захисту (пристрій в модульній шафі): IP 40</li> <li>■ Складові матеріали: відповідність RoHS 2003</li> </ul>

Schneider Electric Industries SAS  
35, rue Joseph Monier  
CS 30323  
F - 92506 Rueil Malmaison Cedex  
www.se.com

Виробник: ШНЕЙДЕР ЕЛЕКТРИК ЕНДЮСТРІ САС  
Франція, 92500, Рюей Мальмезон, вул. Жозе  
Монье, 35  
Імпортёр: ТОВ «Шнейдер Електрик Україна»  
04073, Україна, Київ, пр. Степана Бандери 13-В літ. А)  
тел. +38 (044) 538-14-70, факс +38 (044) 538-14-71  
Служба підтримки: 0 800 211 722, +38 (044) 538 14 75  
E-mail: ua.ccc@se.com  
www.se.com/ua



Уполномоченный поставщик в РФ:  
АО «Шнейдер Электрик»  
Адрес: 127018, г. Москва, ул.  
Двинцев, д.12, корп.1, тел. +7 (495) 777 99 88,  
факс: +7 (495) 777 99 94, 8-800-200-6446  
www.se.com/ru

