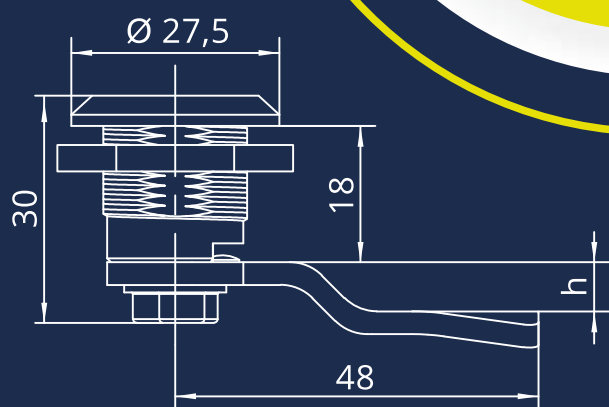
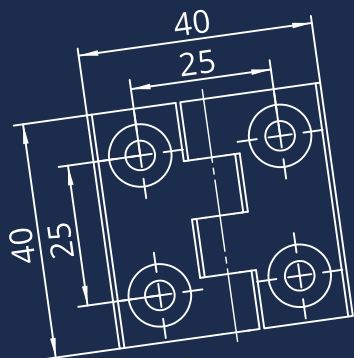


Каталог 2021



- **ПРОМЫШЛЕННАЯ
ФУРНИТУРА**



ООО «Основа-Маркет» работает на отечественном рынке промышленной фурнитуры с 2007 г.
Выпускаем продукцию под торговой маркой RZ®.
Сегодня мы входим в число лидеров отрасли.

> 300

Промышленных
предприятий являются
нашими постоянными клиентами

70 %

Сетевых
супермаркетов
используют наши замки

10000
ПОЗИЦИЙ

Насчитывает
наш ассортимент

8
СТРАН

Прямые поставки от производителей
фурнитуры: Украина, Польша, Германия,
Турция, Китай, Швеция, Австрия, Италия, Япония

5000 м²

Современный
склад

ПОЧЕМУ ВЫБИРАЮТ НАС?

- Обеспечиваем комплексный подход: закрываем любые заявки по промышленной фурнитуре.
- Рекомендуем сразу несколько вариантов решения одной задачи.
- Подтверждаем официальное происхождение продукции.
- Предлагаем гибкий подход к ценообразованию.
- Отправляем заказ в день оплаты.
- Принимаем оплату по безналичному расчету с НДС.

*Поставщик оставляет за собой право вносить изменения в описания и технические характеристики продуктов без предварительного уведомления.

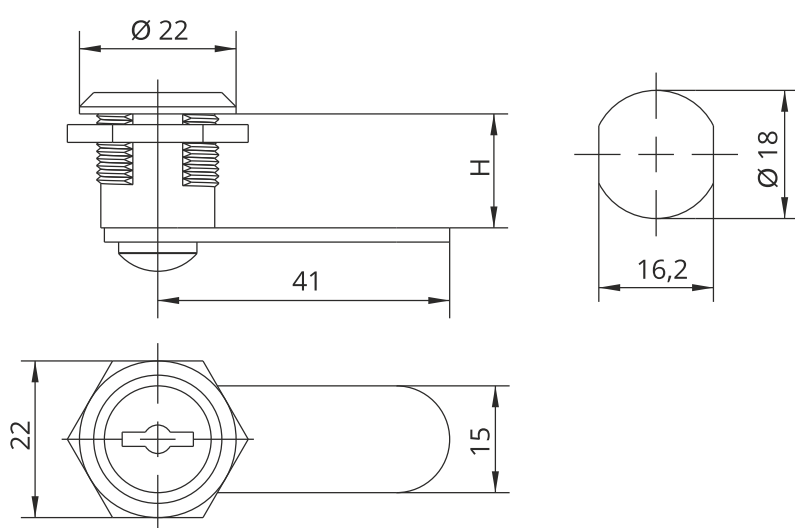
Замки	5	Замки электронные и кодовые	29
Замки почтовые	5	Замок механический кодовый CL20-03	29
Замки для почтового ящика L1618, L2018	5	Замок механический кодовый CL20-04	30
Замок для денежного ящика L818	6	Замок электронный M-1603	31
Замки для металлической мебели	7	Замок электронный M-1702	32
Замок для металлической мебели L201	7	Ключи и аксессуары для замков	33
Замок для металлической мебели L202	8	Ключи универсальные 310-6	33
Замок для металлической мебели L203	9	Ключи K18, K310, K359	34
Замки для архивного шкафа ACL007-2, ACL007-3	10	Ручка для замка АН2022	
Ручка поворотная под навесной замок PL20-0	11	и крышка защитная АС2022	35
Ручка-замок L-образная HL0702	11	Ригели	36
Замки мебельные	12	Ригели для замков поворотно-прижимных	36
Замки для стекла GL804, GL805	12	Ригели для замков почтовых	38
Замок для ДСП 138-22М	12	Рукояти поворотные	40
Замок для стекла GL0502	13	Рукоять поворотная 2204	40
Замки поворотно-прижимные	14	Рукоять поворотная 2206	42
Замок поворотно-прижимной L181	14	Трехточечная схема сборки замка	44
Замок поворотно-прижимной L182	15	Тяги круглые 8400	45
Замок поворотно-прижимной L314	16	Комплектующие для тяг круглых 303	47
Замок компрессионный L325	17	Рукоять поворотная 2201	48
Замок поворотно-прижимной 298	18	Рукоять поворотная 2202	50
Замки поворотно-прижимные 311-1, 312-1, 320-1	19	Замок с тяговым механизмом 009-V1	52
Замки поворотно-прижимные 311-4, 312-2	20	Системы крепления тяг MP, MZ	53
Замки поворотно-прижимные 311-V2, 312-V2, 320-V2	21	Тяги плоские 305	54
Ручка-замок Т-образная 207-1	22	Тяги плоские 055	55
Ручка-замок L-образная 207-2	23	Направляющие для тяг плоских 306-1	56
Замки сейфовые	24	Петли	57
Замок для сейфа L07	24	Петли листовые	57
Замок для сейфа L218А	25	Петля листовая Н1040	57
Замки для кабин и генераторов	26	Петля листовая Н1050	58
Замок 020	26	Петля листовая Н1060	59
Замок 030-V1	27		
Замок 043-V3	28		

Петля листовая Н1140.....	60	Ограничитель хода двери 316-1.....	86
Петля листовая 417-1.....	61	Ограничитель хода двери 316-2.....	87
Петля листовая 480-V1-1.....	62	Уплотнители	88
Петли боковые	63	Уплотнители самоклеящиеся	88
Петля боковая 395.....	63	Уплотнители накладные	89
Петли боковые 397-1, 397-2.....	64	Защита края 401, 403, 601, 602.....	89
Петли боковые 396-2, 404.....	65	Уплотнители Р1.004, Р1.048, А1.006, А1.026.....	90
Петли боковые 406-1, 407-1.....	66	Уплотнители А2.003, А2.007.....	91
Петли скрытые	67	Уплотнители для стекла С1.080, С1.081, С1.085.....	92
Петли скрытые Н300.4, Н300.5.....	67	Щетки дверные	93
Петля скрытая Н300.10.....	68	Щетка дверная 730.....	93
Петля скрытая Н408-1.....	69		
Петля скрытая Н415-1.....	70		
Петля скрытая 411-V2.....	71		
Петля скрытая 409-1.....	72		
Петли скрытые 447.....	73		
Петли угловые	74		
Петля угловая Н230.....	74		
Петля угловая Н413.....	75		
Петли угловые 416.....	76		
Ручки	77		
Ручки 502-1, 502-2.....	77		
Ручки 503-2, 504-10.....	78		
Ручки 504-1, 504-2, 521.....	79		
Ручка-шар ТР, ручки-звездочки КЕ.....	80		
Защелки	81		
Защелка магнитная Н201.....	81		
Защелки 331-1, 331-2, 331-3.....	82		
Аксессуары для шкафов	83		
Смотровые окна 501-3, 501-4.....	83		
Вентиляционные решетки 515-1, 516-1.....	84		
Шильдики 851.....	85		
Карман А4 для документов 326-2.....	85		

ЗАМКИ ДЛЯ ПОЧТОВОГО ЯЩИКА L1618, L2018

Область применения

Почтовые ящики, ключницы,
небольшие электромонтажные боксы,
пожарные щиты



Высота корпуса (H)	Код
16 мм	1618
20 мм	2018

Материал (M)	Код	Секретность (S)	Код
Сплав цинковый	1	Секретность отсутствует	0
Пластик	2	200 комбинаций	1

Угол поворота (T)	Блокировка ключа в открытом положении	Код
90°	Да	A
180°	Нет	B
90°	Нет	C

Материал	
Корпус	Сплав цинковый или пластик
Вставка	Сплав цинковый или пластик
Гайка	Сплав цинковый
Ригель	Сталь оцинкованная

L1618

L2018



Замки почтовые

ЗАМОК ДЛЯ ДЕНЕЖНОГО ЯЩИКА L818

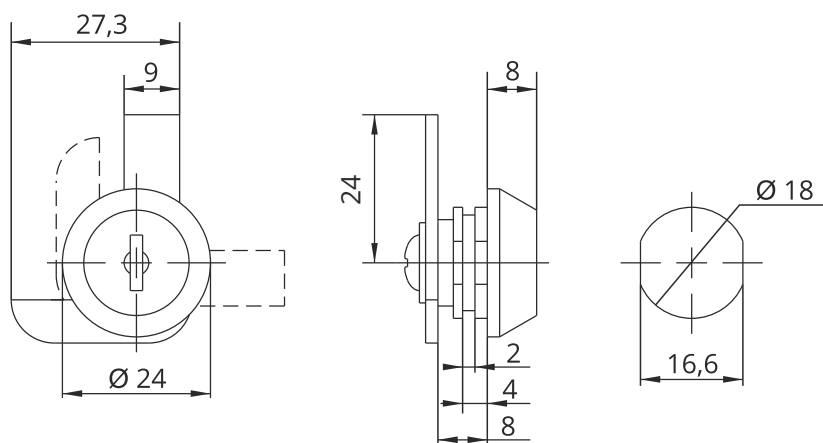
L818

Замки почтовые



Область применения

Денежные ящики,
кассовые аппараты



Блокировка углов открытия		○ - Позиции извлечения ключа	
тип А	тип В	тип С	тип D

Материал	
Корпус	Сплав цинковый
Вставка	Сплав цинковый
Ригель	Сталь оцинкованная

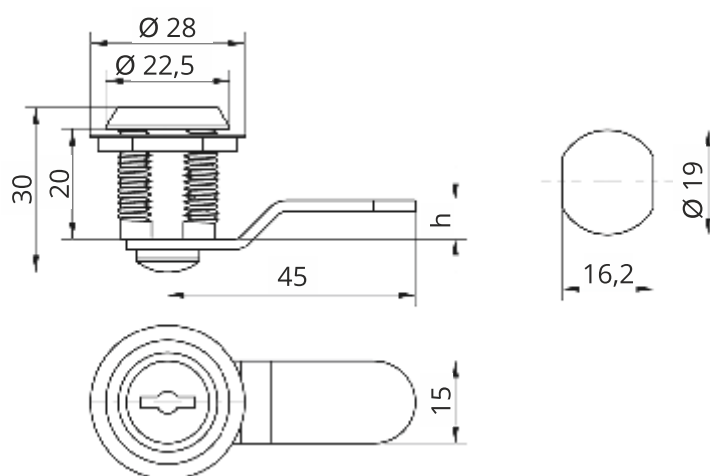
Секретность	200 комбинаций
-------------	----------------

ЗАМОК ДЛЯ МЕТАЛЛИЧЕСКОЙ МЕБЕЛИ L201

Область применения

Камеры хранения, гардеробные шкафы, сейфовые трейзеры, металлическая офисная мебель

Секретность замка - 500 комбинаций.



Серия замка

Количество ключей

Ригель

Угол поворота

Ригель (CM)	Код	Количество ключей (K)	Код
Ригель прямой, h=0	0	2 ключа в комплекте	2
Изгиб 4 мм, h=4	4	3 ключа в комплекте	3

Угол поворота (T)	Блокировка ключа в открытом положении	Код
90°	Да	A
180°	Нет	B
90°	Нет	C

L201



Замки для металлической мебели

Материал

Корпус	Сплав цинковый
Вставка	Сплав цинковый
Гайка	Сплав цинковый
Ригель	Сталь оцинкованная

ЗАМОК ДЛЯ МЕТАЛЛИЧЕСКОЙ МЕБЕЛИ L202

L202

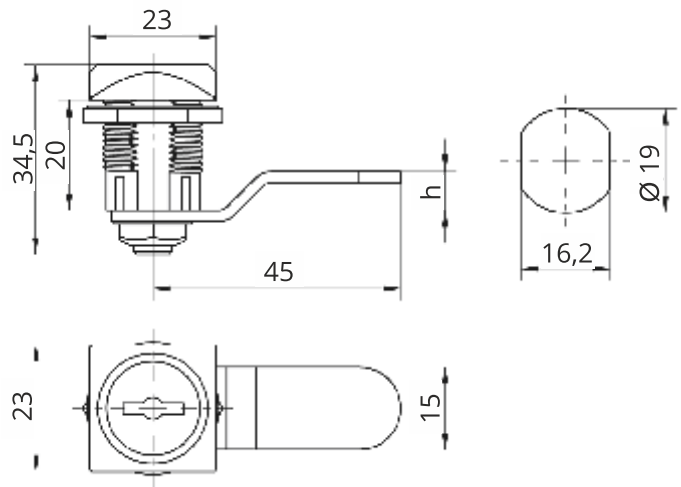


Замки для металлической мебели

Область применения

Камеры хранения, гардеробные шкафы, сейфовые трейзеры, металлическая офисная мебель

Секретность замка - 2000 комбинаций. Замки с одинаковым секретом доступны под заказ.



Материал	
Корпус	Сплав цинковый
Вставка	Сплав цинковый
Гайка	Сплав цинковый
Ригель	Сталь оцинкованная

Ригель (CM)	Код	Количество ключей (K)	Код
Ригель прямой, h=0	0	2 ключа в комплекте	2
Изгиб 4 мм, h=4	4	3 ключа в комплекте	3
		5 ключей в комплекте	5

Угол поворота (T)	Блокировка ключа в открытом положении	Код
90°	Да	A
180°	Нет	B
90°	Нет	C

ЗАМОК ДЛЯ МЕТАЛЛИЧЕСКОЙ МЕБЕЛИ L203

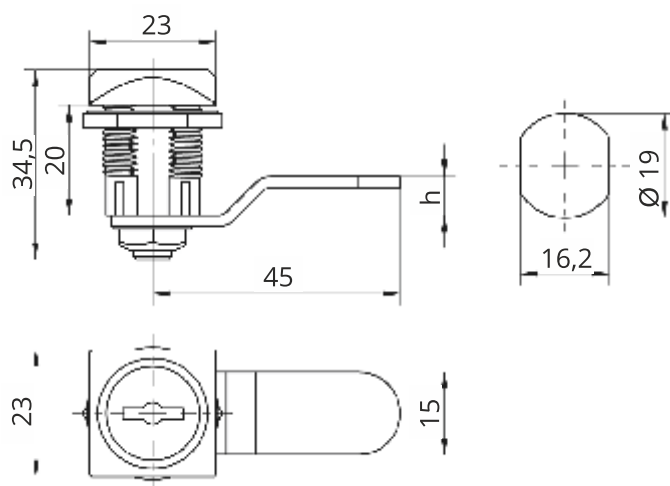
Область применения

Камеры хранения,
гардеробные шкафы, сейфовые трейзеры,
металлическая офисная мебель

Замок имеет мастер-систему.

Мастер-ключ приобретается отдельно.

Секретность замка - 2000 комбинаций.



L203



Замки для металлической мебели

Ригель (CM)	Код	Количество ключей (K)	Код
Ригель прямой, h=0	0	2 ключа в комплекте	2
Изгиб 4 мм, h=4	4	5 ключей в комплекте	5

Угол поворота (Т)	Блокировка ключа в открытом положении	Код
90°	Да	A
180°	Нет	B
90°	Нет	C

Материал

Корпус	Сплав цинковый
Вставка	Сплав цинковый
Гайка	Сплав цинковый
Ригель	Сталь оцинкованная

ЗАМКИ ДЛЯ АРХИВНОГО ШКАФА ACL007-2, ACL007-3

ACL007-2

ACL007-3

Замки для металлической мебели

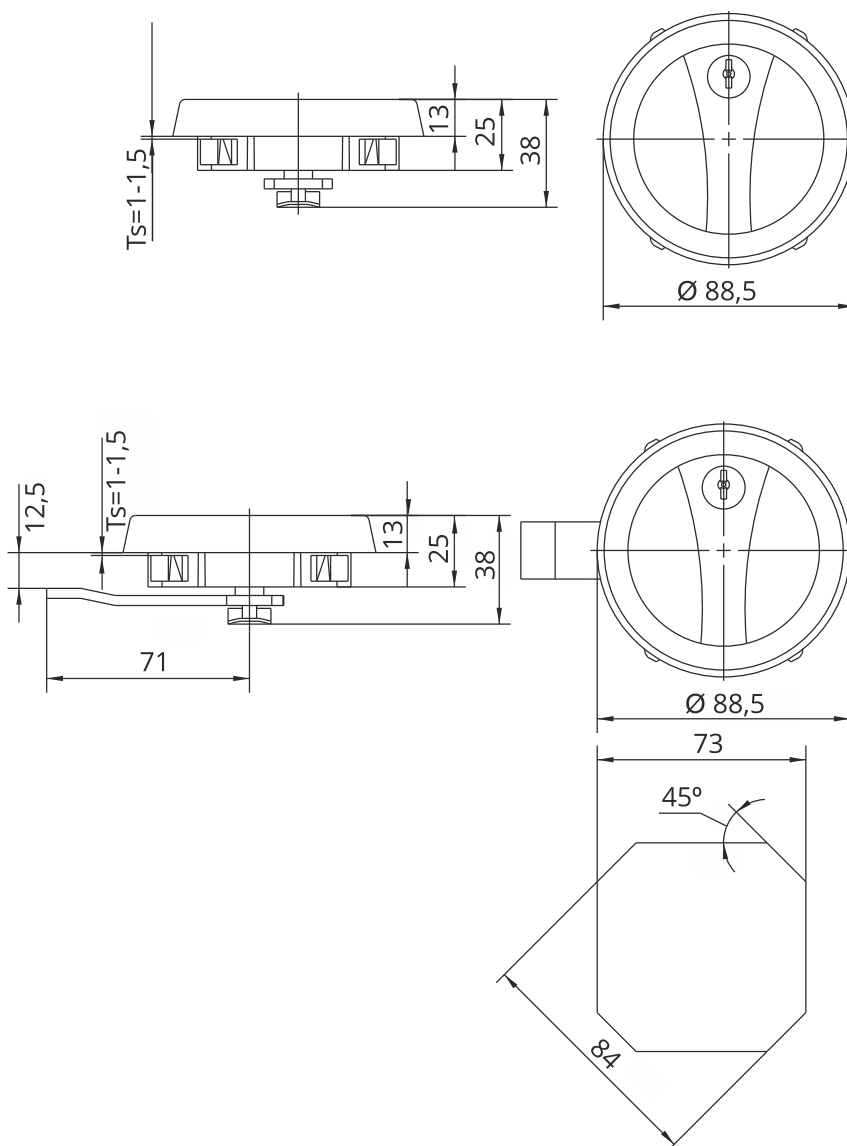


Материал

Корпус	Полиамид черный
Вставка	Сплав цинковый
Ригель	Сталь оцинкованная

Область применения

Архивные шкафы,
металлическая офисная мебель



Секретность

200 комбинаций

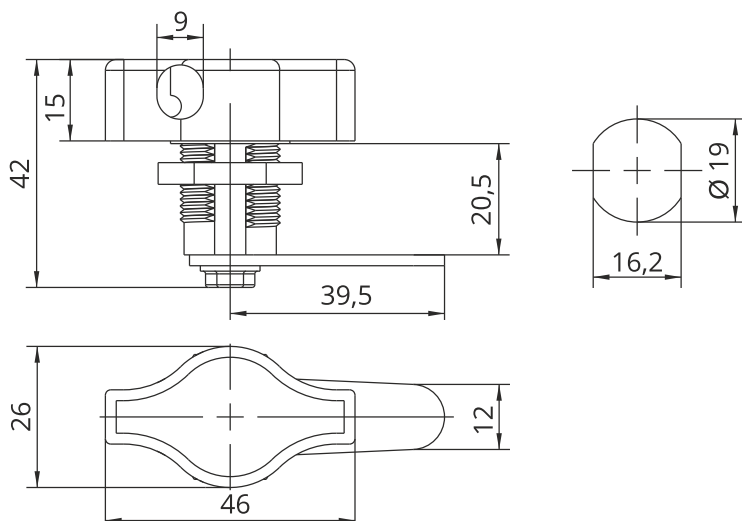
	Без ригеля	С ригелем
Артикул	ACL007-2	ACL007-3

РУЧКА ПОВОРОТНАЯ ПОД НАВЕСНОЙ ЗАМОК PL20-0

Область применения

Технологическое оборудование,
металлические корпуса,
гардеробные шкафы

Для блокировки рекомендуется навесной замок с дужкой до 8 мм.


PL20-0

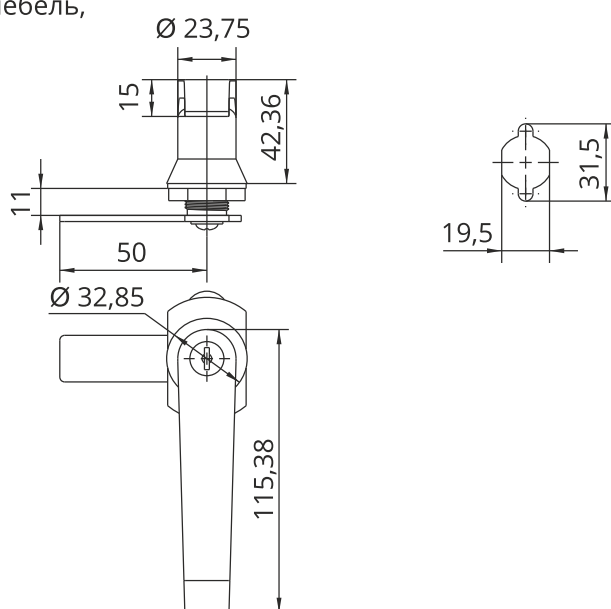

Материал

Корпус	Сплав цинковый
Гайка	Сплав цинковый
Ригель	Сталь оцинкованная

РУЧКА-ЗАМОК L-ОБРАЗНАЯ HL0702

Область применения

Металлическая мебель,
технологическое
оборудование


HL0702


Материал

Корпус	Сплав цинковый, хромированный
Гайка	Сплав цинковый, хромированный
Ригель	Сталь оцинкованная

Секретность

200 комбинаций

ЗАМКИ ДЛЯ СТЕКЛА GL804, GL805

GL804

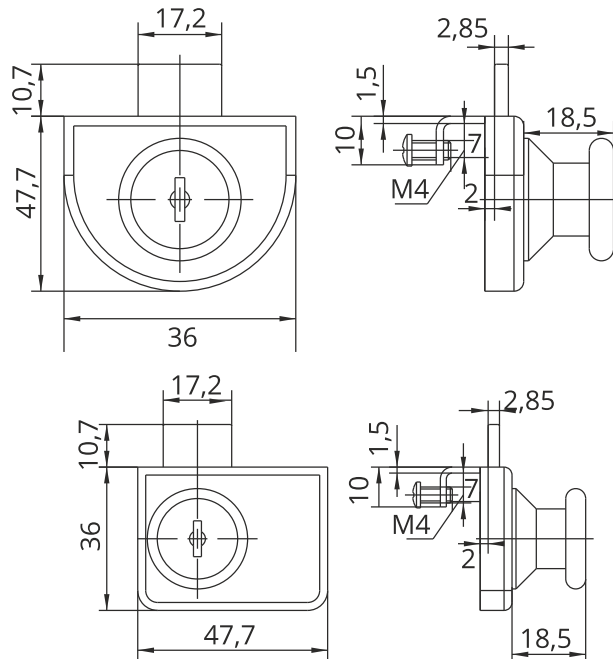
GL805



Замки мебельные

Область применения

Стекланные двери,
витрины



Секретность

200 комбинаций

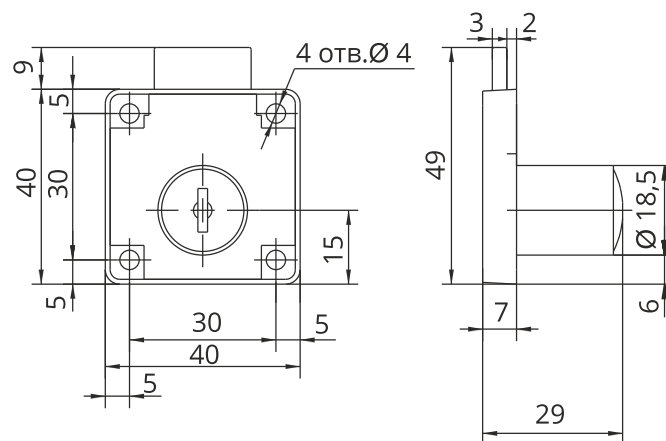
ЗАМОК ДЛЯ ДСП 138-22М

138-22М



Область применения

Офисная мебель из ДСП,
гардеробные шкафы,
камеры хранения



Секретность

200 комбинаций

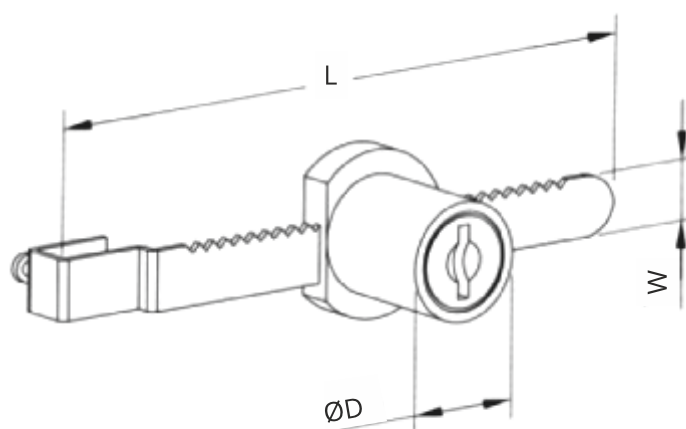
Материал

Корпус	Сплав цинковый
Вставка	Сплав цинковый
Ригель	Сталь оцинкованная

ЗАМОК ДЛЯ СТЕКЛА GL0502

Область применения

Стекланные дверцы,
витрины



GL0502



Замки мебельные

Секретность 200 комбинаций

Артикул	D (мм)	W (мм)	L (мм)
GL0502.1	18,5	11,5	120
GL0502.2	18,5	11,5	140
GL0502.3	21	14,5	120
GL0502.4	21	14,5	140
GL0502.5	21	14,5	160

Материал

Корпус	Сплав цинковый
Вставка	Сплав цинковый
Ригель	Сталь оцинкованная

ЗАМОК ПОВОРОТНО-ПРИЖИМНОЙ L181

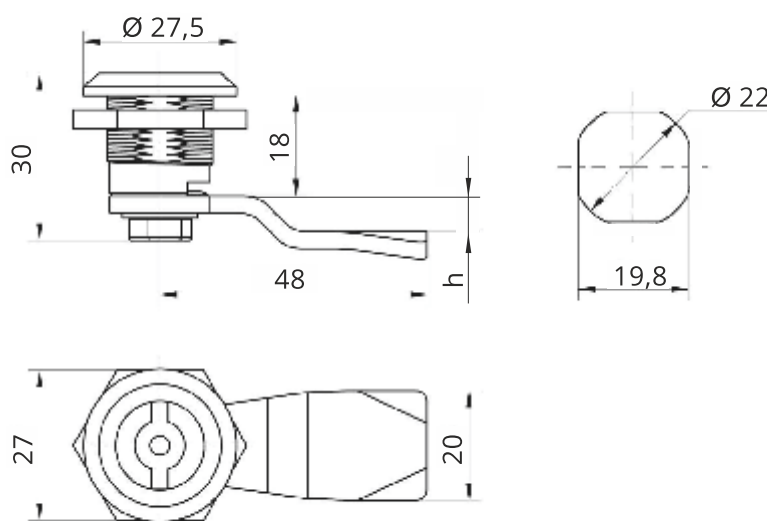
L181



Замки поворотно-прижимные

Область применения

Электрощитовое и технологическое оборудование, электротехнические корпуса, телекоммуникационные шкафы



Материал	
Корпус	Сплав цинковый
Вставка	Сплав цинковый
Гайка	Сплав цинковый
Ригель	Сталь оцинкованная

Вставка (D)	Код
Дабл бит 5 мм	1
Прорезь	2
Треугольник 8 мм	3
Квадрат 7 мм	4
Секрет с одинаковым ключом	10
Секрет с разными ключами	11

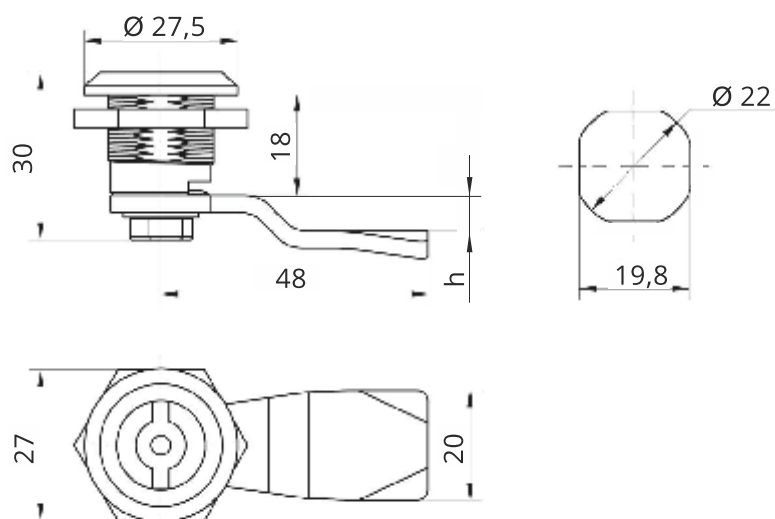
Втулка (B)	Код
Корпус с вырезом под стоп	A
Корпус без выреза	B

Ригель XXX вы можете выбрать в таблице на странице 36-38.

ЗАМОК ПОВОРОТНО-ПРИЖИМНОЙ L182

Область применения

Электрощитовое и технологическое оборудование, электротехнические корпуса, телекоммуникационные шкафы



L182

Серия замка

D

Вставка

XXX

Ригель

Вставка (D)	Код
Дабл бит 5 мм	1
Прорезь	2
Треугольник 8 мм	3

Ригель XXX вы можете выбрать в таблице на странице 36-38.

L182



Замки поворотно-прижимные

Материал

Корпус	Полиамид
Вставка	Полиамид
Гайка	Полиамид
Ригель	Сталь оцинкованная

ЗАМОК ПОВОРОТНО-ПРИЖИМНОЙ L314

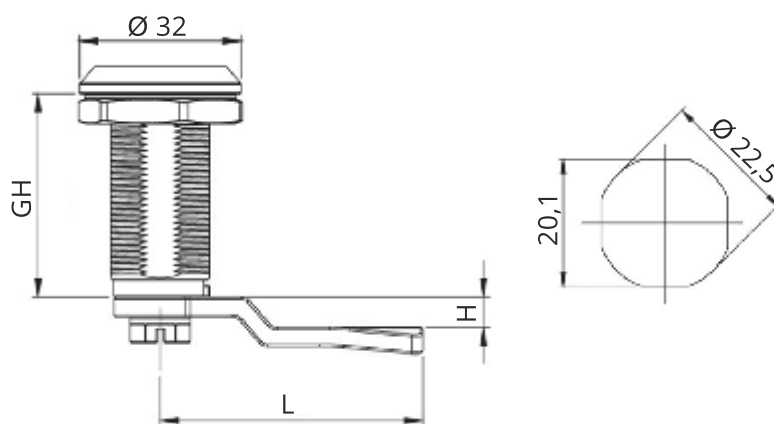
L314

Замки поворотно-прижимные



Область применения

Электрощитовое и технологическое оборудование, электротехнические корпуса, телекоммуникационные шкафы



L314

Серия замка

GH

Высота корпуса

D

Вставка

XXX

Ригель

Материал	
Корпус	Сплав цинковый, хромированный
Вставка	Сплав цинковый, хромированный
Гайка	Сплав цинковый
Ригель	Сталь оцинкованная

Высота корпуса (GH)	Код
30 мм	30
35 мм	35
45 мм	45
50 мм	50
60 мм	60
70 мм	70
80 мм	80
90 мм	90

Вставка (D)	Код
Дабл бит 5 мм	1
Квадрат	2
Треугольник	3

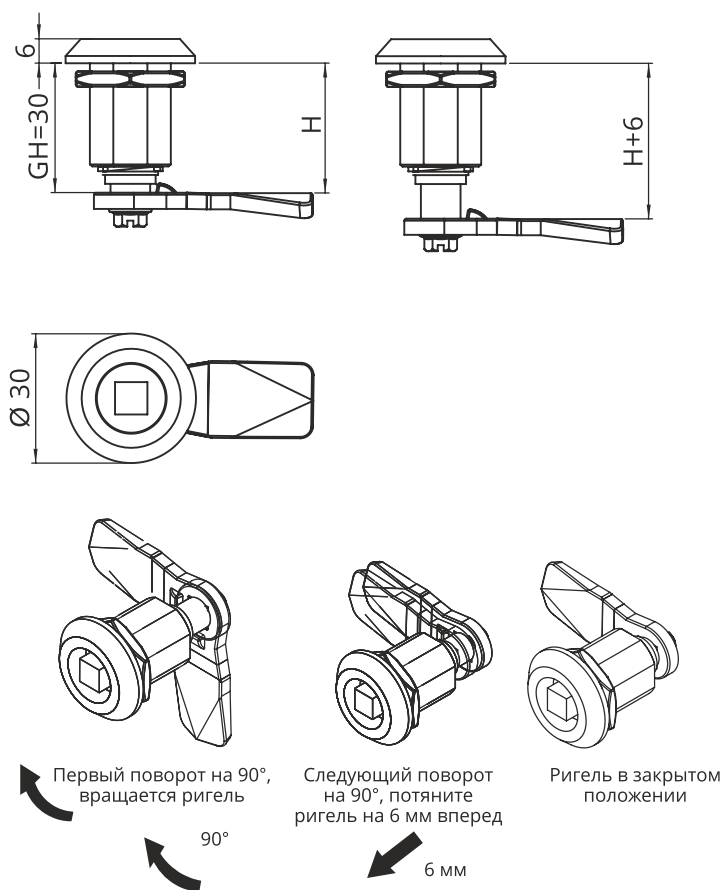
Ригель XXX вы можете выбрать в таблице на странице 36-38.

ЗАМОК КОМПРЕССИОННЫЙ L325

Область применения

Электрощитовое и технологическое оборудование, электротехнические корпуса, телекоммуникационные шкафы

L325



L325

Серия замка

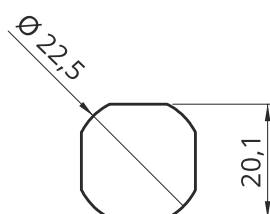
D

Вставка

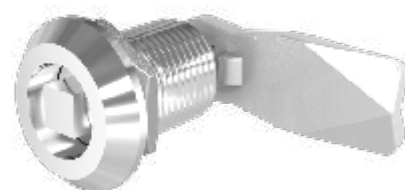
XXX

Ригель

Вставка (D)	Код
Дабл бит 5 мм	1
Квадрат	2
Треугольник	3



Ригель XXX вы можете выбрать в таблице на странице 36-38.



Замки поворотного-прижимные

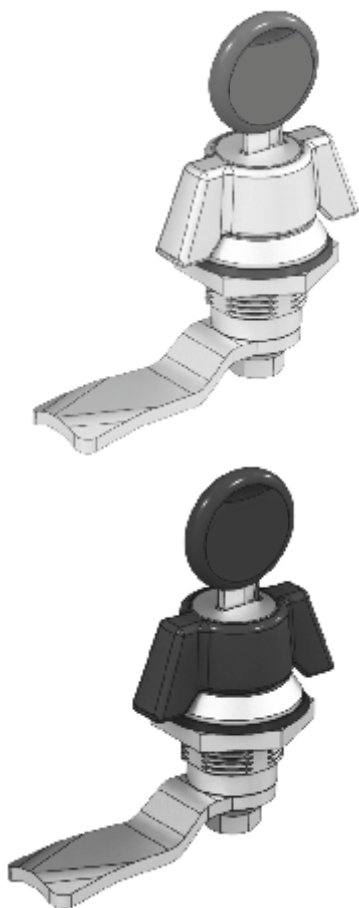
Материал

Корпус	Сплав цинковый, хромированный
Вставка	Сплав цинковый, хромированный
Гайка	Сплав цинковый
Ригель	Сталь оцинкованная

ЗАМОК ПОВОРОТНО-ПРИЖИМНОЙ 298

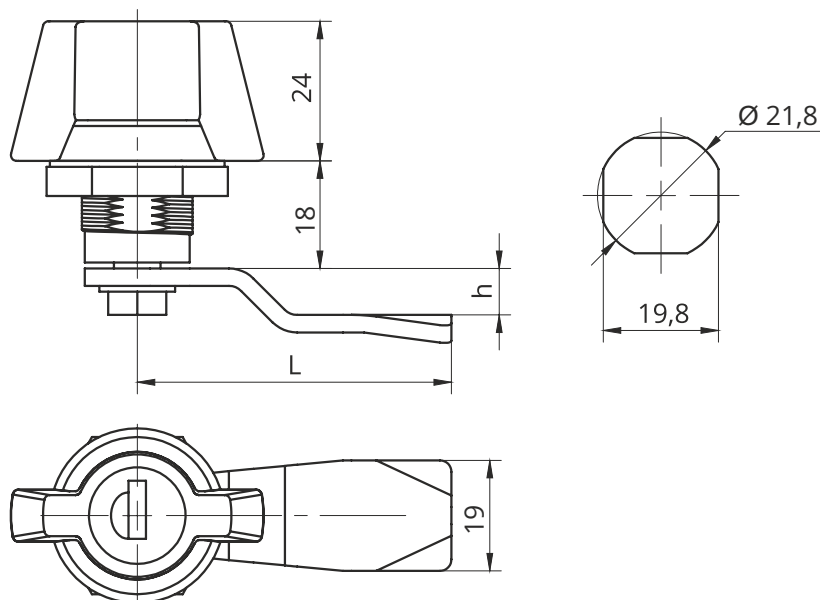
298

Замки поворотно-прижимные



Область применения

Электрощитовое и технологическое оборудование, электротехнические корпуса



Материал

Корпус	Сплав цинковый, хромированный или полиамид
Кноб	Сплав цинковый, хромированный или полиамид
Гайка	Сплав цинковый, оцинкованный
Ригель	Сталь оцинкованная

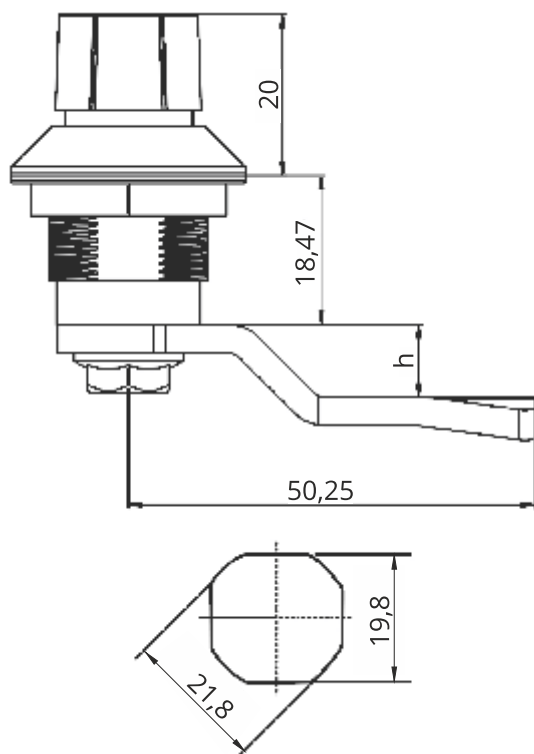
Артикул	Цвет
298-1-XXX	Хром
298-2-XXX	Черный

Ригель XXX вы можете выбрать в таблице на странице 36-38.

ЗАМКИ ПОВОРОТНО-ПРИЖИМНЫЕ 311-1, 312-1, 320-1

Область применения

Электрощитовое и технологическое оборудование, электротехнические корпуса, ревизионные люки



311-1

312-1

320-1



Замки поворотно-прижимные

Материал

Корпус	Полиамид, черный цвет/ сплав цинковый, хромированный
Кноб	Полиамид, черный цвет/ сплав цинковый, хромированный
Гайка	Сплав цинковый
Ригель	Сталь оцинкованная

Артикул	Материал кноба	Материал корпуса
311-1-XXX	Сплав цинковый	Сплав цинковый
320-1-XXX	Полиамид	Сплав цинковый
312-1-XXX	Полиамид	Полиамид

Ригель XXX вы можете выбрать в таблице на странице 36-38.

ЗАМКИ ПОВОРОТНО-ПРИЖИМНЫЕ 311-4, 312-2

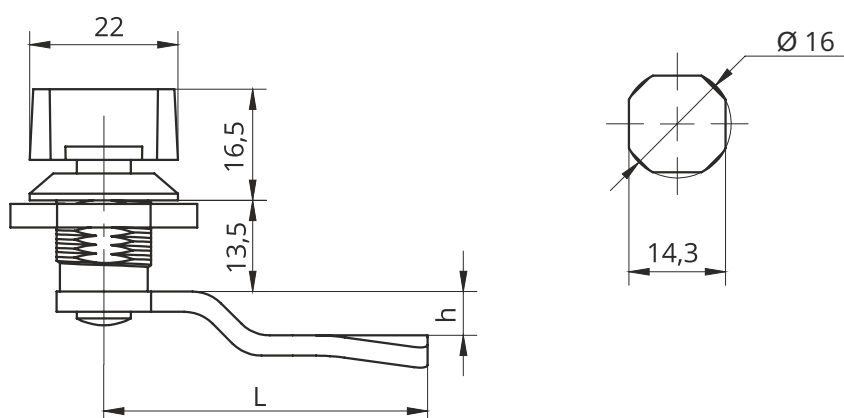
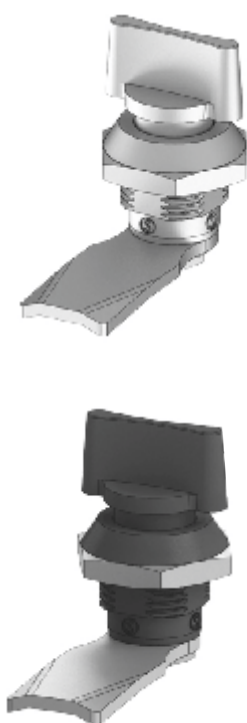
311-4

312-2

Область применения

Электрощитовое и технологическое оборудование, электротехнические корпуса

Замки поворотно-прижимные



Материал

Корпус	Сплав цинковый, хромированный
Кноб	Сплав цинковый, хромированный или полиамид
Гайка	Сплав цинковый, оцинкованный
Ригель	Сталь оцинкованная

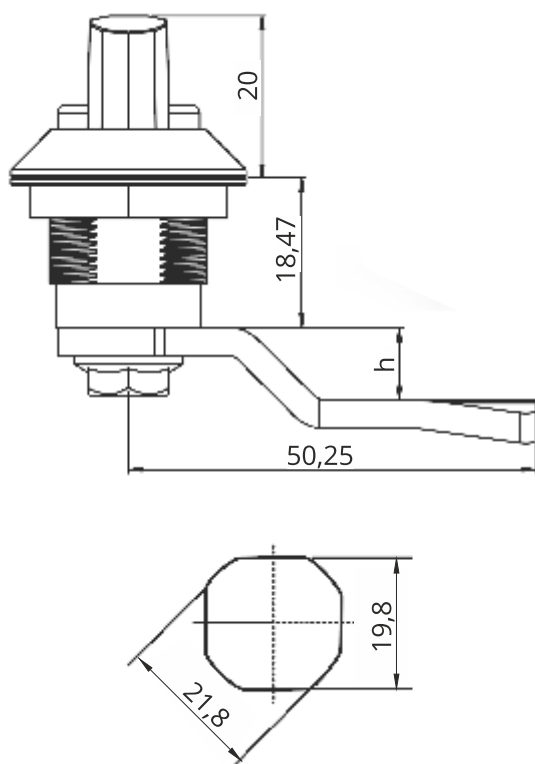
Артикул	Материал кноба	Материал корпуса
311-4-XXX	Сплав цинковый	Сплав цинковый
312-2-XXX	Полиамид	Сплав цинковый

Ригель XXX вы можете выбрать в таблице на странице 36-38.

ЗАМКИ ПОВОРОТНО-ПРИЖИМНЫЕ 311-V2, 312-V2, 320-V2

Область применения

Электрощитовое и технологическое оборудование, электротехнические корпуса, ревизионные люки



311-V2

312-V2

320-V2



Замки поворотного-прижимные

Материал

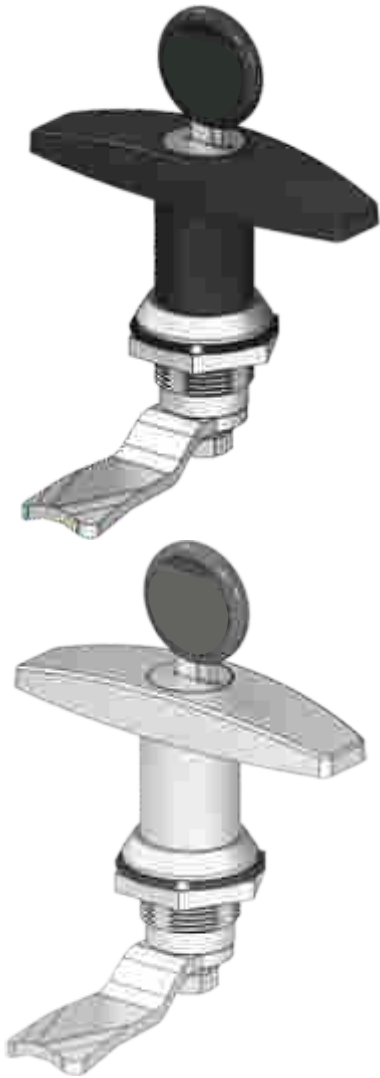
Корпус	Полиамид, черный цвет/ сплав цинковый, хромированный
Кноб	Полиамид, черный цвет/ сплав цинковый, хромированный
Гайка	Сплав цинковый
Ригель	Сталь оцинкованная

Артикул	Материал кноба	Материал корпуса
311-V2-XXX	Сплав цинковый	Сплав цинковый
320-V2-XXX	Полиамид	Сплав цинковый
312-V2-XXX	Полиамид	Полиамид

Ригель XXX вы можете выбрать в таблице на странице 36-38.

РУЧКА-ЗАМОК Т-ОБРАЗНАЯ 207-1

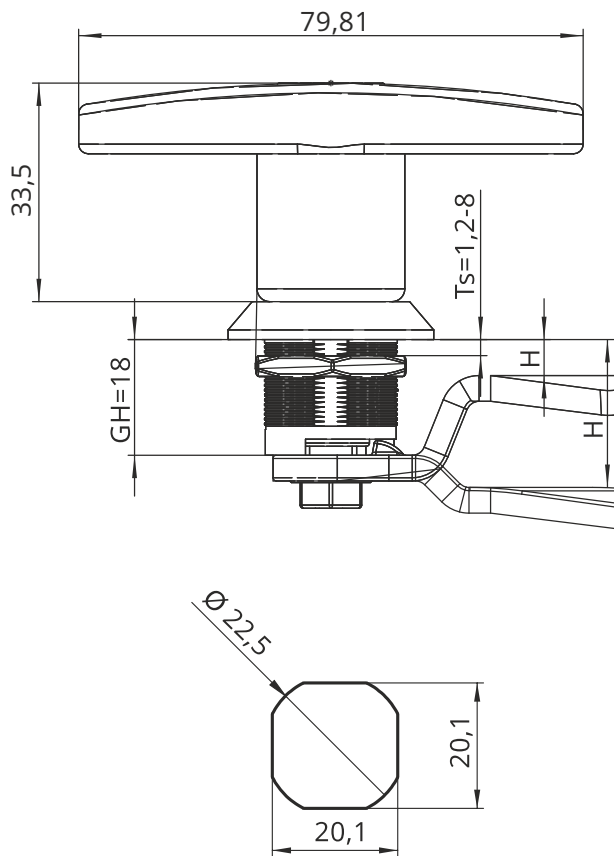
207-1



Замки поворотно-прижимные

Область применения

Электрощитовое и технологическое оборудование, электротехнические корпуса



Материал

Корпус	Сплав цинковый, хромированный или полиамид
Ручка	Сплав цинковый, хромированный или полиамид
Гайка	Сплав цинковый, оцинкованный
Ригель	Сталь оцинкованная

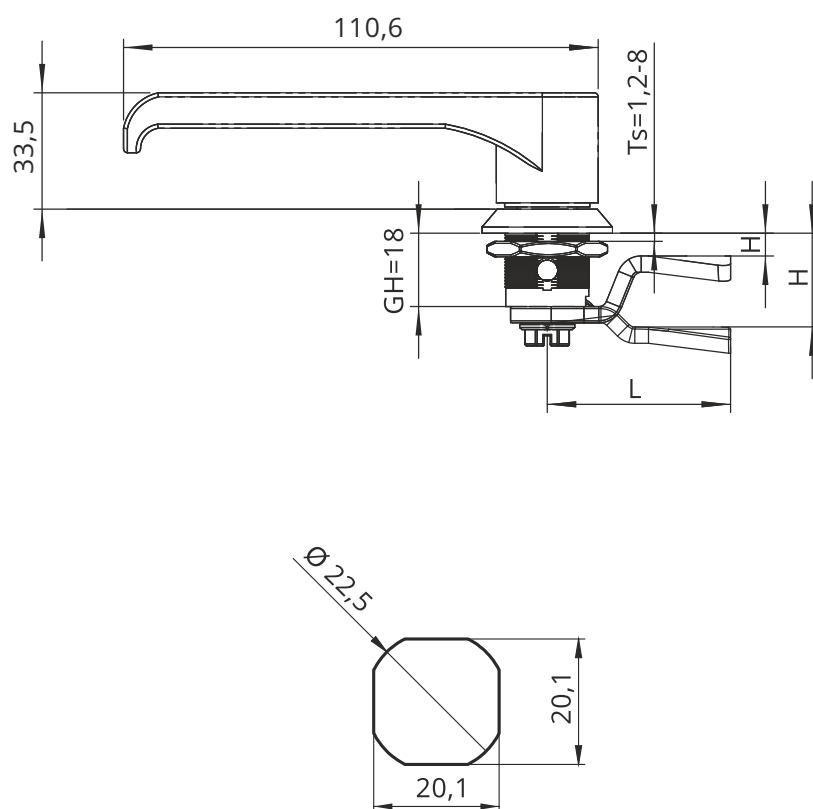
	Хромированный	Полиамид
Без ключа	207-1-К-XXX	207-1-1-К-XXX
Одинаковая секретность	207-1-33-XXX	207-1-1-33-XXX
Разная секретность	207-1-34-XXX	207-1-1-34-XXX

Ригель XXX вы можете выбрать в таблицах C2, C4 на странице 37.

РУЧКА-ЗАМОК L-ОБРАЗНАЯ 207-2

Область применения

Электрощитовое и технологическое оборудование, электротехнические корпуса



207-2



Замки поворотно-прижимные

	Хромированный	Полиамид
Без ключа	207-2-К-XXX	207-2-1-К-XXX
Одинаковая секретность	207-2-33-XXX	207-2-1-33-XXX
Разная секретность	207-2-34-XXX	207-2-1-34-XXX

Ригель XXX вы можете выбрать в таблицах С2, С4 на странице 37.

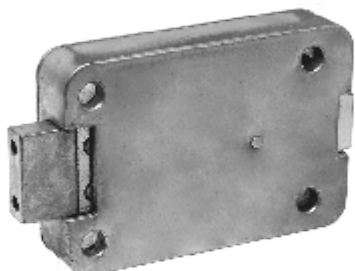
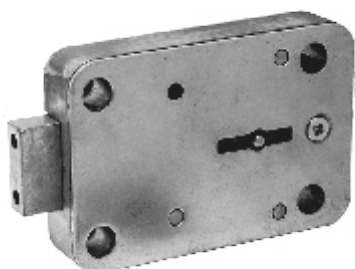
Материал

Корпус	Сплав цинковый, хромированный или полиамид
Ручка	Сплав цинковый, хромированный или полиамид
Гайка	Сплав цинковый, оцинкованный
Ригель	Сталь оцинкованная

ЗАМОК ДЛЯ СЕЙФА L07

L07

Замки сейфовые

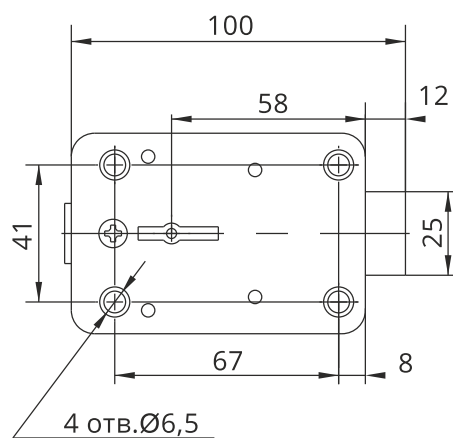
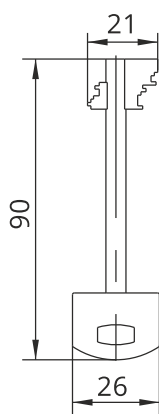
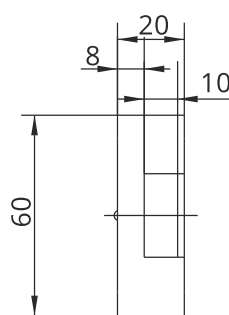


Материал

Корпус	Сталь
Ригель	Сталь

Область применения

Сейфы,
вендинговое оборудование



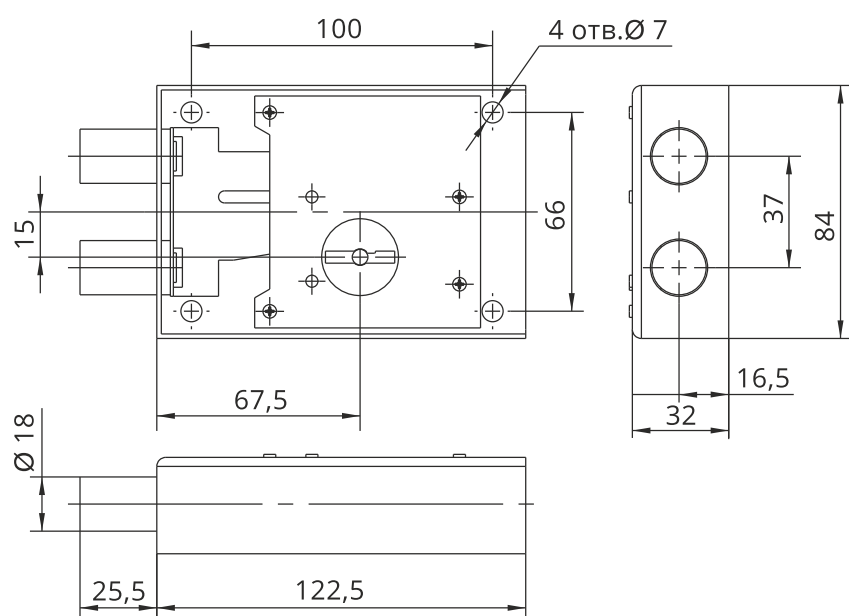
Артикул	L07-90-2T
---------	-----------

Длина ключа	90 мм
Количество ключей в комплекте	2 шт.
Секретность	10 000 комбинаций
Количество сувальд	7

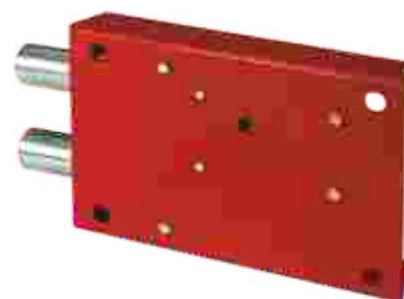
ЗАМОК ДЛЯ СЕЙФА L218A

Область применения

Сейфы,
вендинговое оборудование



L218A



Замки сейфовые

Длина ключа	70 мм
Количество ключей в комплекте	2 шт.
Секретность	500 комбинаций
Количество сувальд	6

Материал	
Корпус	Сталь
Ригель	Сталь

ЗАМОК 020

020-V1



020-V1



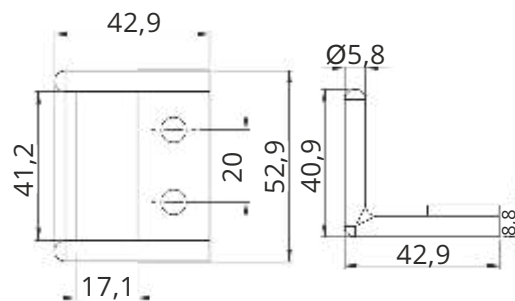
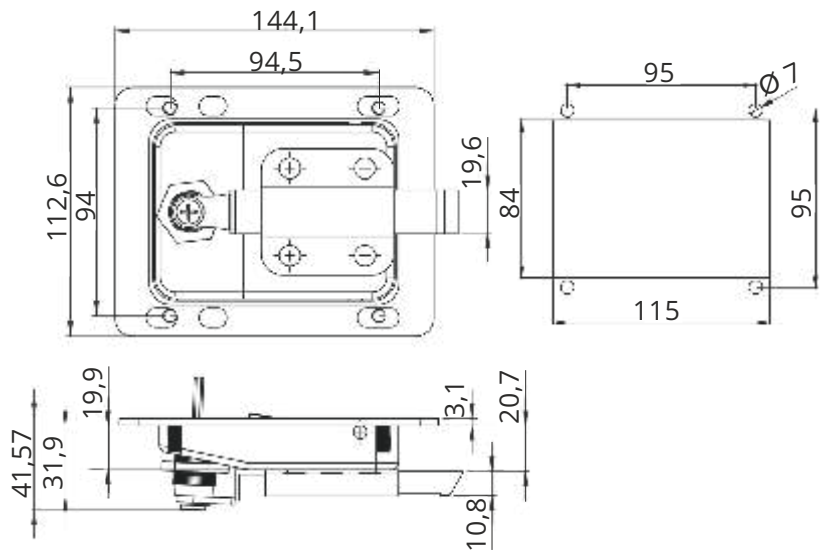
Замки для кабин и генераторов

Материал

Корпус	Полиамид
Ручка	Полиамид
Ригель	Сплав цинковый
Уплотнитель	Полиуретан
Ответная планка	Сталь оцинкованная

Область применения

Двери генераторов, прицепов, оборудования



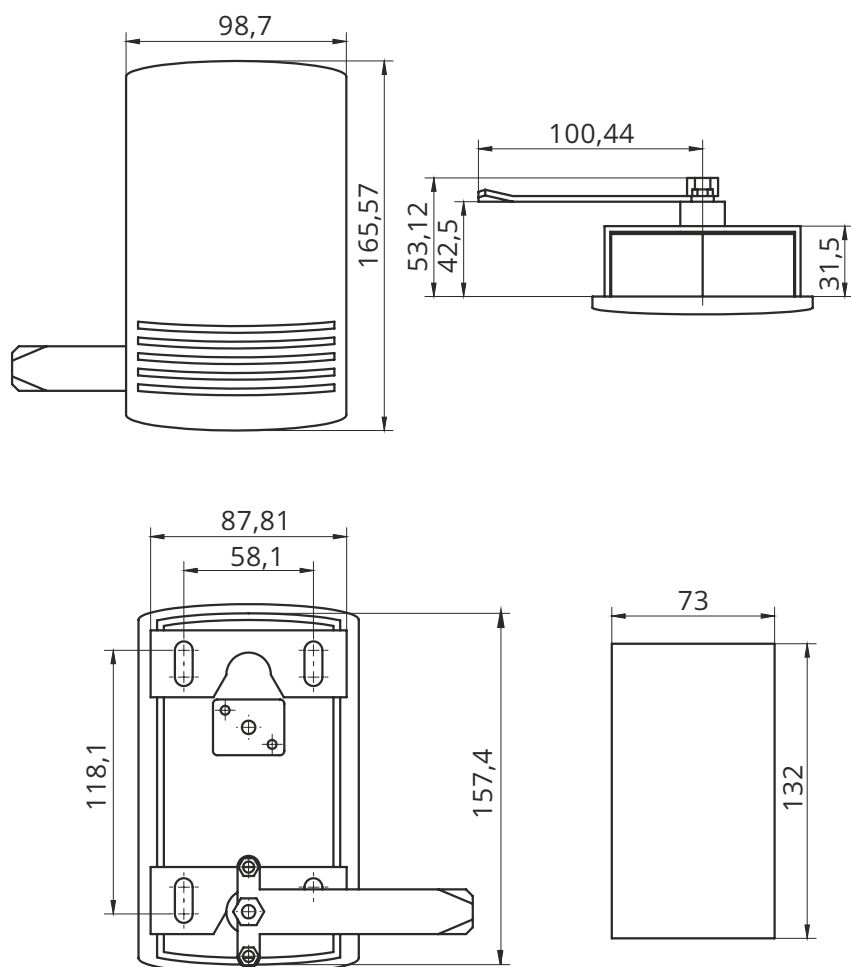
	Артикул
Одинаковая секретность	020-V1-33
Разная секретность	020-V1-34

ЗАМОК 030-V1

Область применения

Электрические подстанции, трансформаторные, телекоммуникационные и серверные шкафы

030-V1



Замки для кабин и генераторов

Материал

Корпус	Полиамид
Ручка	Сталь
Ригель	Сталь

Ригель XXX вы можете выбрать в таблицах C2, C4 на странице 37.

ЗАМОК 043-V3

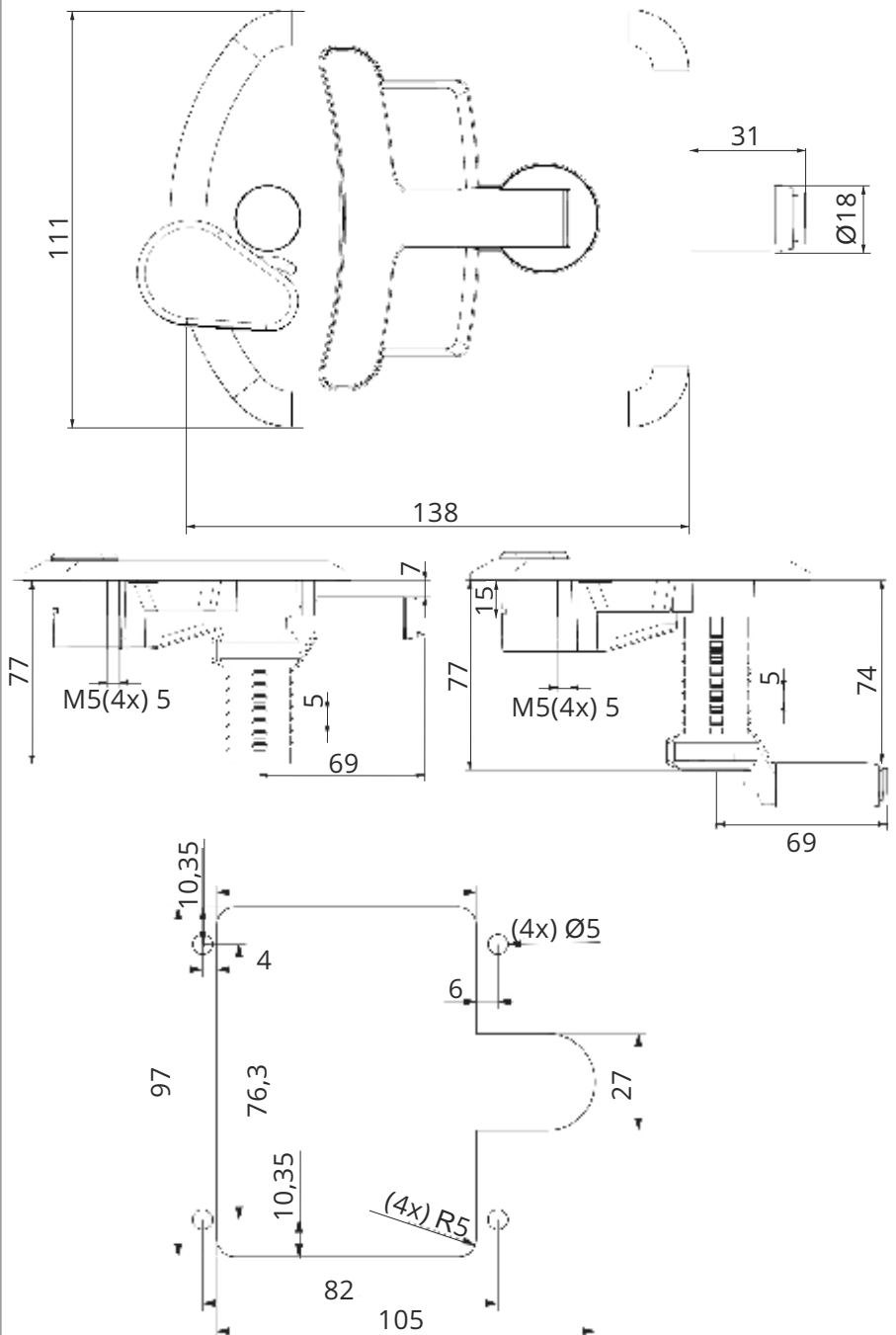
043-V3

Замки для кабин и генераторов



Область применения

Транспорт, спецтранспорт



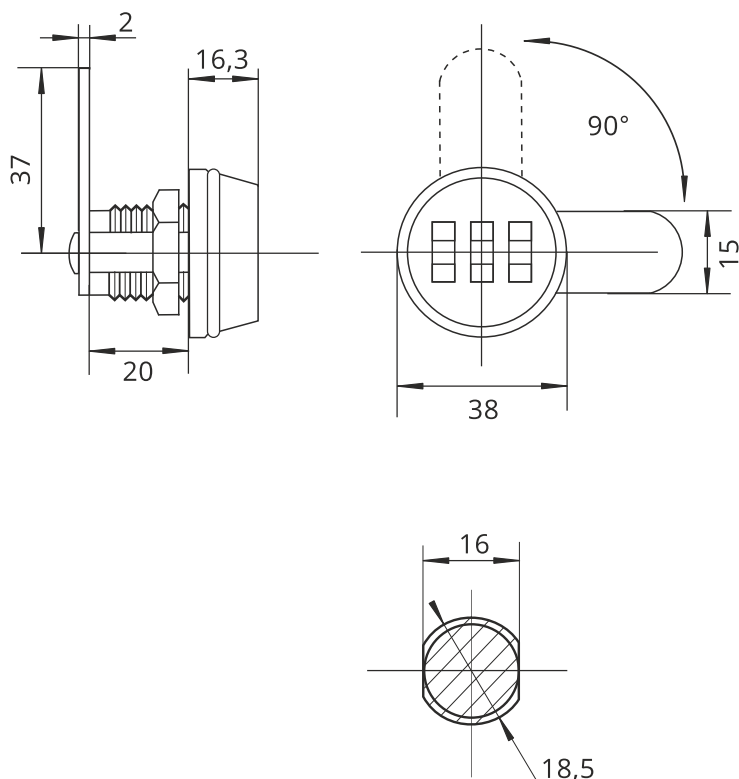
Материал	
Корпус	Полиамид
Ручка	Сплав цинковый, хромированный
Вставка	Сплав цинковый
Ригель	Сталь и сплав цинковый

ЗАМОК МЕХАНИЧЕСКИЙ КОДОВЫЙ CL20-03

Область применения

Камеры хранения,
гардеробные шкафы,
офисная мебель

Предусмотрена возможность изменения кода при помощи скрепки после установки замка на последний введенный код.



CL20-03



Замки электронные и кодовые

Секретность	1000 комбинаций
Артикул	Цвет
CL20-03.1	Черный
CL20-03.2	Хром

Материал	
Корпус	Сплав цинковый
Вставка	Сплав цинковый
Ригель	Сталь оцинкованная

ЗАМОК МЕХАНИЧЕСКИЙ КОДОВЫЙ CL20-04

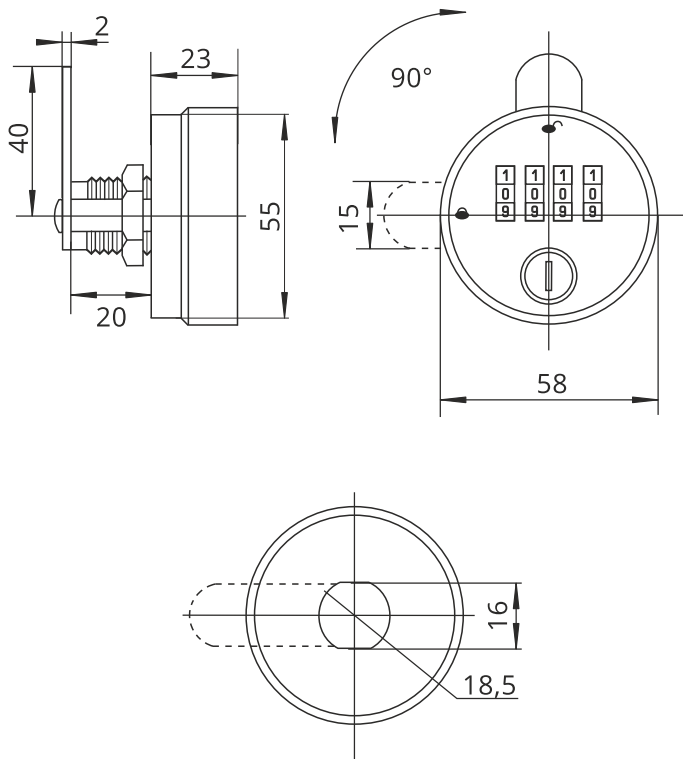
CL20-04

Замки электронные и кодовые



Область применения

Камеры хранения,
гардеробные шкафы,
офисная мебель



Материал

Корпус	Пластик
Вставка	Сплав цинковый
Ригель	Сталь оцинкованная

Секретность

10000 комбинаций

Сервисный ключ поставляется отдельно.

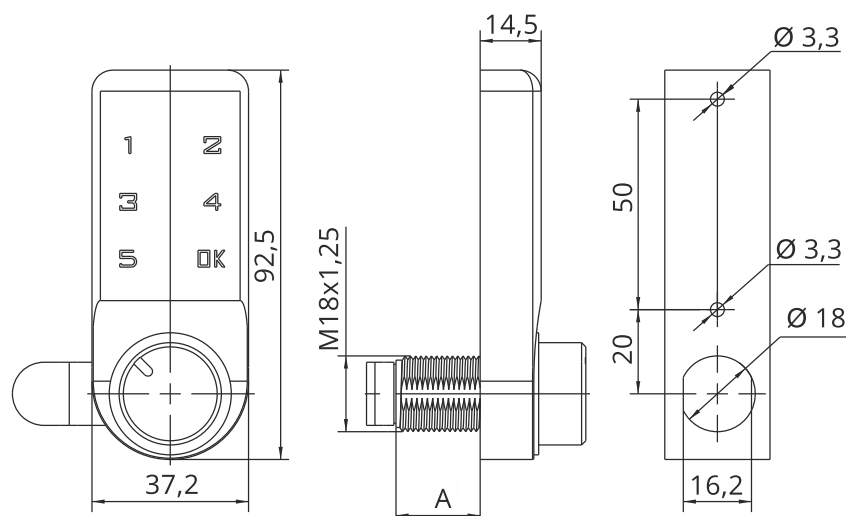
ЗАМОК ЭЛЕКТРОННЫЙ М-1603

Область применения

Гардеробные шкафы в фитнес-центрах, школах, больницах, камеры хранения

Устанавливается на деревянные, металлические и пластиковые двери.

М-1603



Замки электронные и кодовые

Тип батареек	RC 2032
Количество батареек	1 шт.
Доступно аварийное питание	Да

Артикул	Длина резьбы, мм (А)
М-1603-16	16
М-1603-20	20
М-1603-30	30

Материал

Корпус	Пластик
Ригель	Сталь

ЗАМОК ЭЛЕКТРОННЫЙ М-1702

M-1702

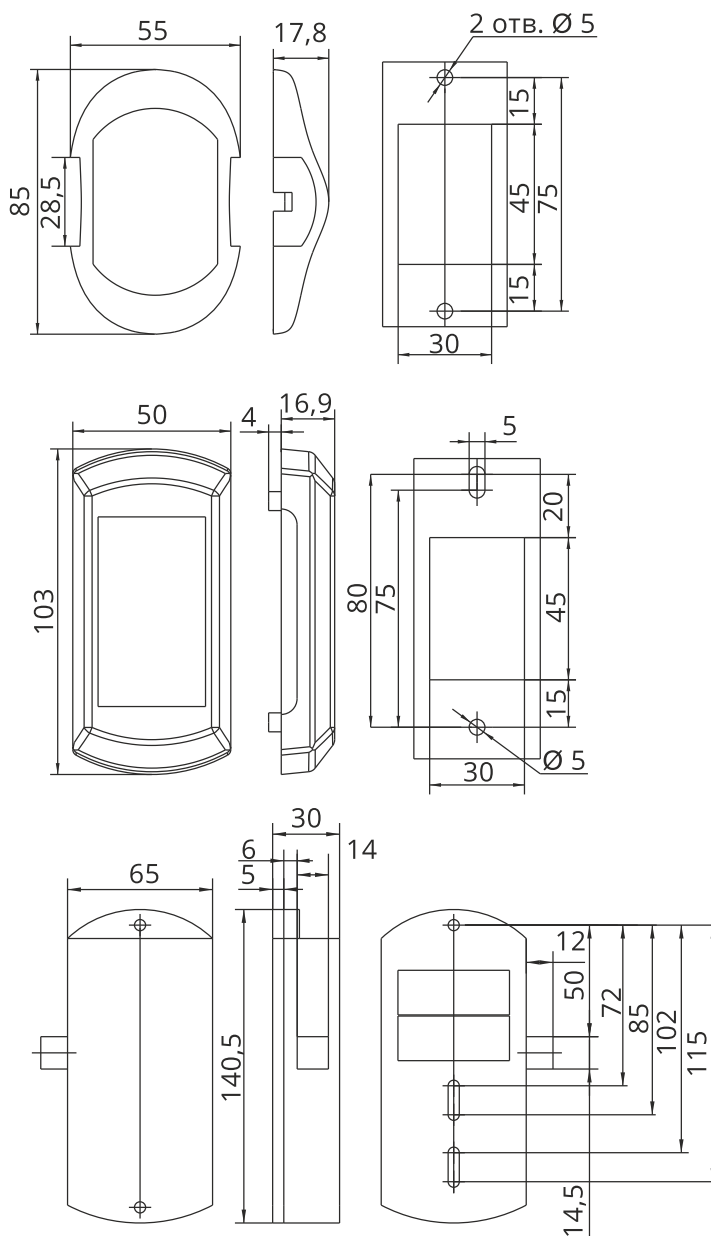


Замки электронные и кодовые

Область применения

Гардеробные шкафы в саунах, фитнес-центрах, школах, больницах

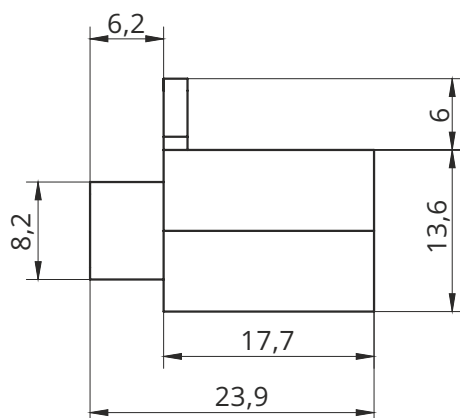
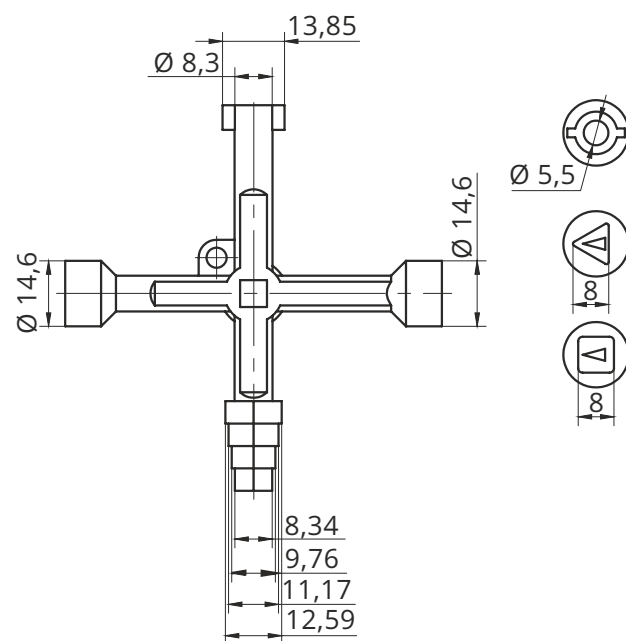
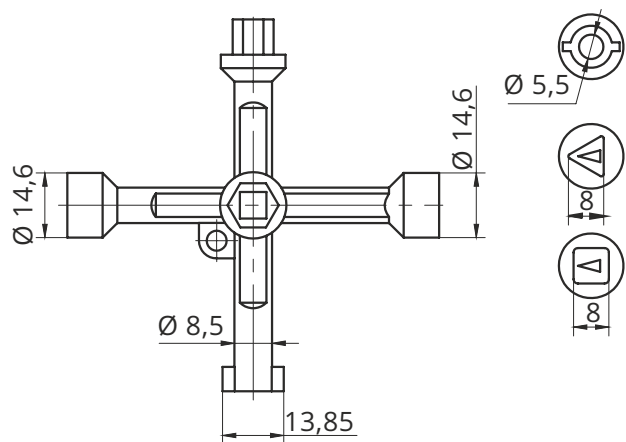
Устанавливается на деревянные, металлические и пластиковые двери. Для управления применяются IC или ID карты.



Материал	
Корпус	Пластик
Ригель	Сталь

Тип батареек	AA
Количество батареек	4 шт.
Доступно аварийное питание	Да

КЛЮЧИ УНИВЕРСАЛЬНЫЕ 310-6



310-6-V1
310-6-V2



310-6-A



Адаптор ключа

Материал	
Ключ	Сплав цинковый, хромированный
Адаптор	Сплав цинковый, хромированный

Ключи и аксессуары для замков

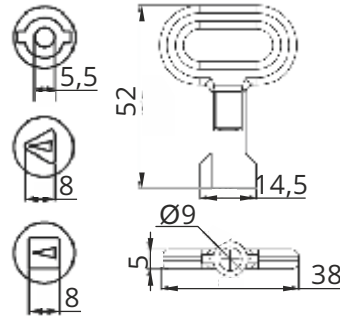
КЛЮЧИ К18, К310, К359

К18



Материал

Сплав цинковый, хромированный / полиамид



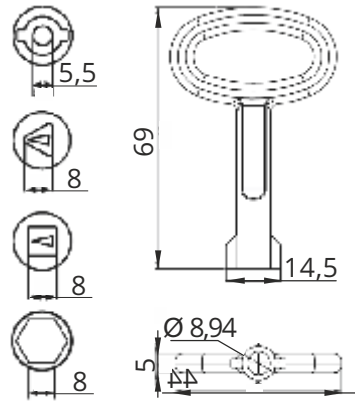
Артикул	Тип ключа	Материал
K18.1	Дабл бит 5 мм	Сплав цинковый, хромированный
K18.3	Треугольник 8 мм	Сплав цинковый, хромированный
K18.1P	Дабл бит 5 мм	Полиамид

К310



Материал

Сплав цинковый, хромированный / полиамид



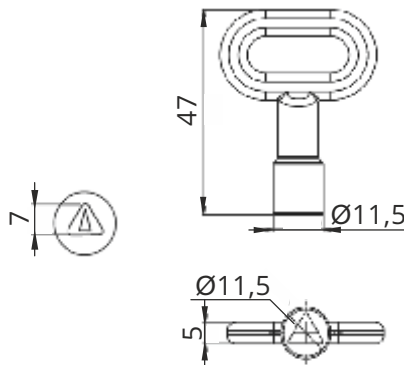
Артикул	Тип ключа
K310-1	Дабл бит 5 мм
K310-2	Треугольник 8 мм
K310-3	Квадрат 8 мм
K310-4	Шестигранник 8 мм

К359



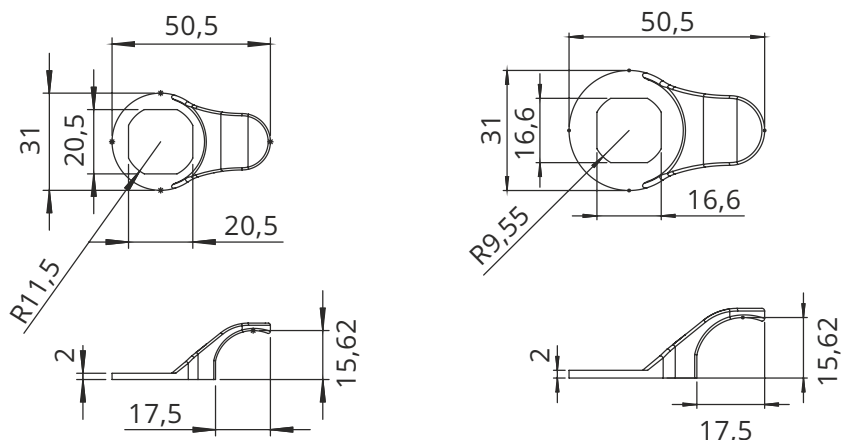
Материал

Сплав цинковый, хромированный



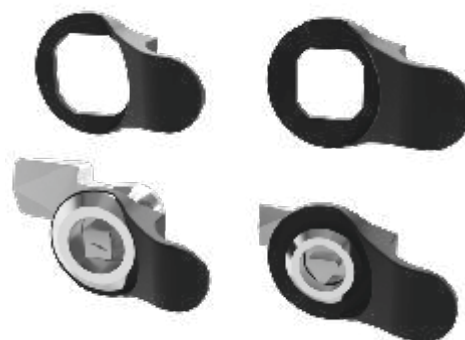
Артикул	Тип ключа
K359	Треугольник 7 мм

РУЧКА ДЛЯ ЗАМКА АН2022 И КРЫШКА ЗАЩИТНАЯ АС2022



При использовании этой ручки необходимо помнить, что размер GH будет меньше на 2 мм. По этой причине размер H выбранного ригеля должен быть на 2 мм глубже.

АН2022



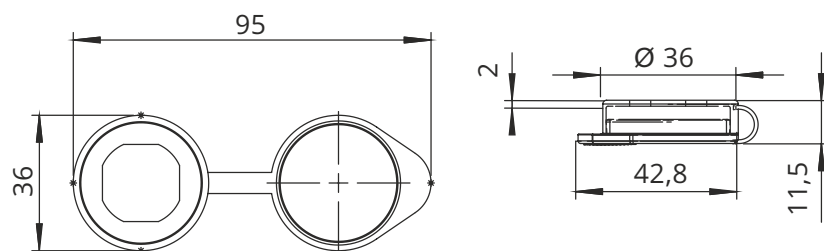
Материал

Корпус

Полиамид

Ключи и аксессуары для замков

АС2022



При использовании этой крышки необходимо помнить, что размер GH будет меньше на 2 мм. По этой причине размер H выбранного ригеля должен быть на 2 мм глубже.

Материал

Корпус

Полипропилен

РИГЕЛИ ДЛЯ ЗАМКОВ ПОВОРОТНО-ПРИЖИМНЫХ

Таблица С1

Ригели со стопом, 1 точка запираения

Артикул	Параметры ригеля	
	h, мм	L, мм
C1.0045	0	45
C1.0245	2	45
C1.0445	4	45
C1.0645	6	45
C1.0845	8	45
C1.1045	10	45
C1.1245	12	45
C1.1445	14	45
C1.1645	16	45
C1.1845	18	45
C1.2045	20	45
C1.2245	22	45
C1.2445	24	45

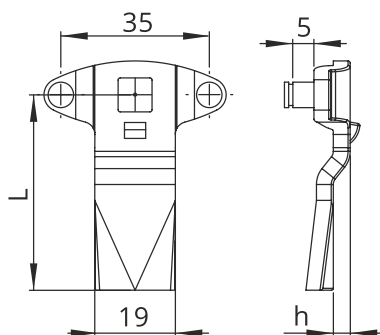
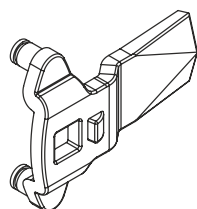
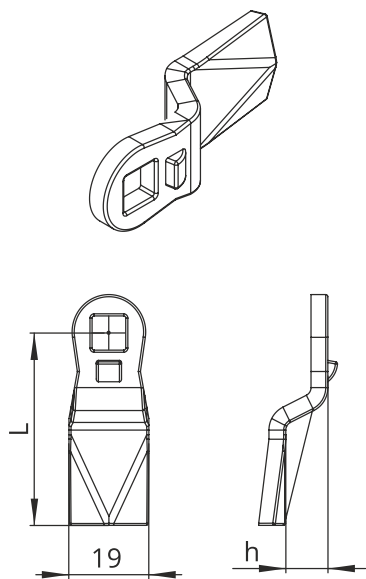


Таблица С3

Ригели со стопом, 3 точки запираения

Артикул	Параметры ригеля	
	h, мм	L, мм
C3.0045	0	45
C3.0445	4	45
C3.0645	6	45
C3.0845	8	45
C3.1045	10	45
C3.1645	16	45

Материал

Сталь оцинкованная

Ригели для замков поворотного-прижимных

РИГЕЛИ ДЛЯ ЗАМКОВ ПОВОРОТНО-ПРИЖИМНЫХ

Таблица С2

Ригели без стопа, 1 точка запираения

Артикул	Параметры ригеля	
	h, мм	L, мм
C2.0025	0	25
C2.0044	0	44
C2.0543	5	43
C2.0050	0	50
C2.0748	7	48
C2.1045	10	45
C2.1450	14	50

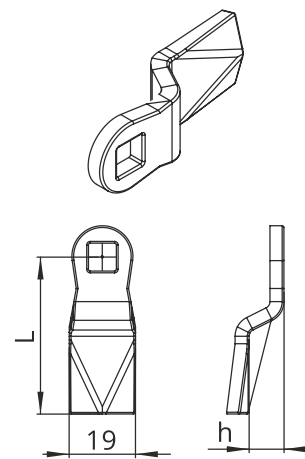


Таблица С4

Ригели без стопа, 3 точки запираения

Артикул	Параметры ригеля	
	h, мм	L, мм
C4.0050	0	50
C4.0748	7	48

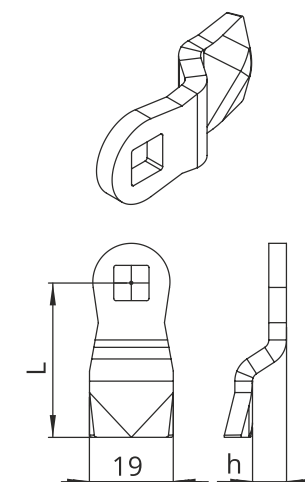
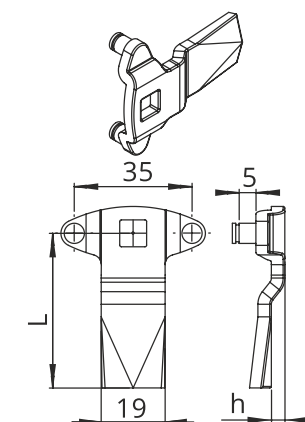


Таблица С5

Ригели мини, без стопа, 1 точка запираения

Артикул	Параметры ригеля	
	h, мм	L, мм
C5.0033	0	33
C5.0332	3	32
C5.0729	7	29



Материал

Сталь оцинкованная

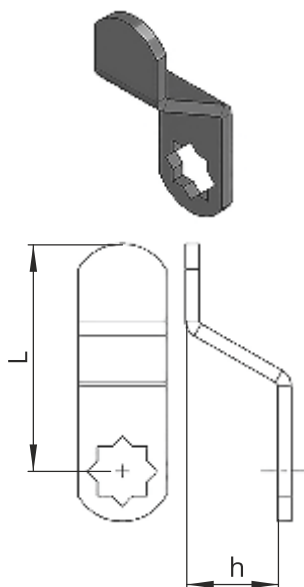
Ригели для замков
поворотно-прижимных

РИГЕЛИ ДЛЯ ЗАМКОВ ПОЧТОВЫХ

Таблица С0

Ригели для почтовых и мебельных замков

Артикул	Параметры ригеля	
	h, мм	L, мм
C0.0032	0	32
C0.0038	0	38
C0.0045	0	45
C0.0438	4	38
C0.0445	4	45



Ригели для замков почтовых

Материал

Сталь оцинкованная

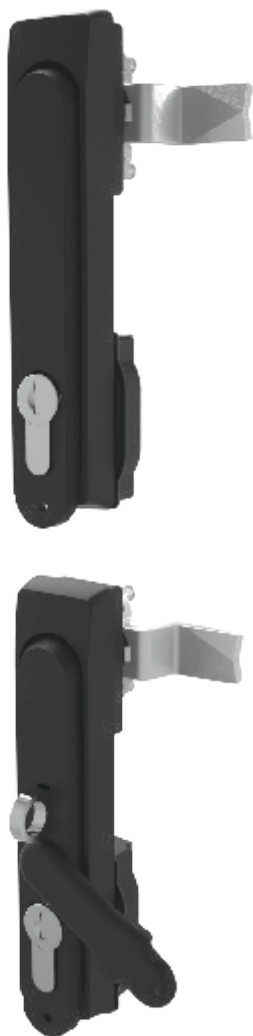


A series of horizontal dotted lines for taking notes.

РУКОЯТЬ ПОВОРОТНАЯ 2204

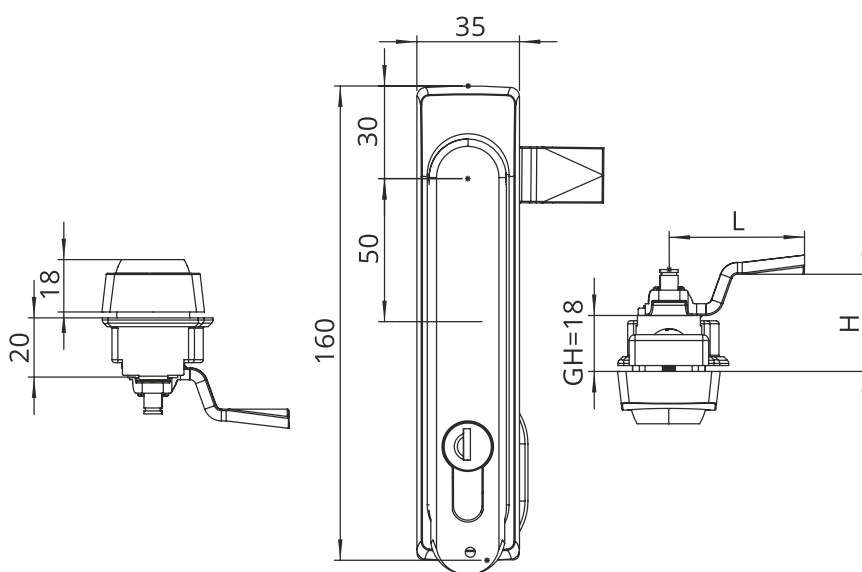
Рукояти поворотные

2204



Область применения

Электрощитовые корпуса,
трансформаторные подстанции,
телекоммуникационные шкафы

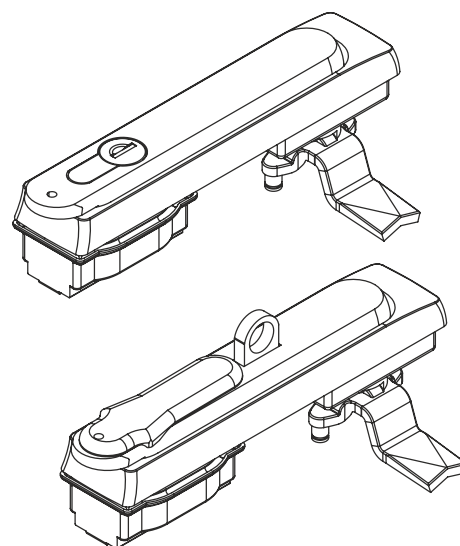
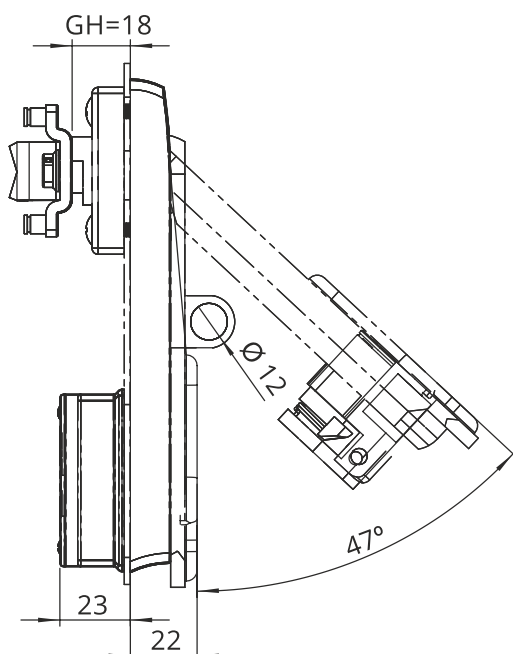


Материал	
Корпус	Полиамид
Ручка	Полиамид
Откидная шторка	Полиамид
Ригель	Сталь оцинкованная
Проушина для блокировки	Сталь нержавеющая, AISI 304

Без проушины для блокировки	Без защитной шторки	С защитной шторкой	
	Дабл бит 3 мм	2204-031-XXX	2204-131-XXX
	Дабл бит 5 мм	2204-032-XXX	2204-132-XXX
	Треугольник 7 мм	2204-037-XXX	2204-137-XXX
	Треугольник 8 мм	2204-033-XXX	2204-133-XXX
	Треугольник 9 мм	2204-039-XXX	2204-139-XXX
	Квадрат 7 мм	2204-034-XXX	2204-134-XXX
	Квадрат 8 мм	2204-035-XXX	2204-135-XXX
	Прорезь	2204-038-XXX	2204-138-XXX
	Ключ 3333	2204-013-XXX	2204-113-XXX
	Одинаковый ключ	2204-017-XXX	2204-117-XXX
	Разный ключ	2204-019-XXX	2204-119-XXX
	Разный ключ с мастер-системой	2204-018-XXX	2204-118-XXX

Ригель XXX вы можете выбрать в таблице на странице 36-38.

РУКОЯТЬ ПОВОРОТНАЯ 2204



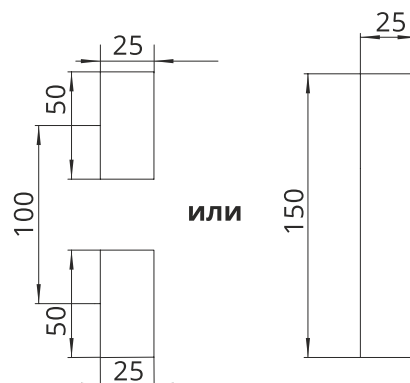
Рукояти поворотные

С проушиной для блокировки		Без защитной шторки	С защитной шторкой
	Дабл бит 3 мм	2204-331-XXX	2204-231-XXX
	Дабл бит 5 мм	2204-332-XXX	2204-232-XXX
	Треугольник 7 мм	2204-337-XXX	2204-237-XXX
	Треугольник 8 мм	2204-333-XXX	2204-233-XXX
	Треугольник 9 мм	2204-339-XXX	2204-239-XXX
	Квадрат 7 мм	2204-334-XXX	2204-234-XXX
	Квадрат 8 мм	2204-335-XXX	2204-235-XXX
	Прорезь	2204-338-XXX	2204-238-XXX
	Ключ 3333	2204-313-XXX	2204-213-XXX
	Одинаковый ключ	2204-317-XXX	2204-217-XXX
	Разный ключ	2204-319-XXX	2204-219-XXX
	Разный ключ с мастер-системой	2204-318-XXX	2204-218-XXX

Толщина металла 1,5-2 мм.

Опции

- Ригели
- Круглые тяги
- Направляющие для тяг



Ригель XXX вы можете выбрать в таблице на странице 36-38.

РУКОЯТЬ ПОВОРОТНАЯ 2206

Рукояти поворотные

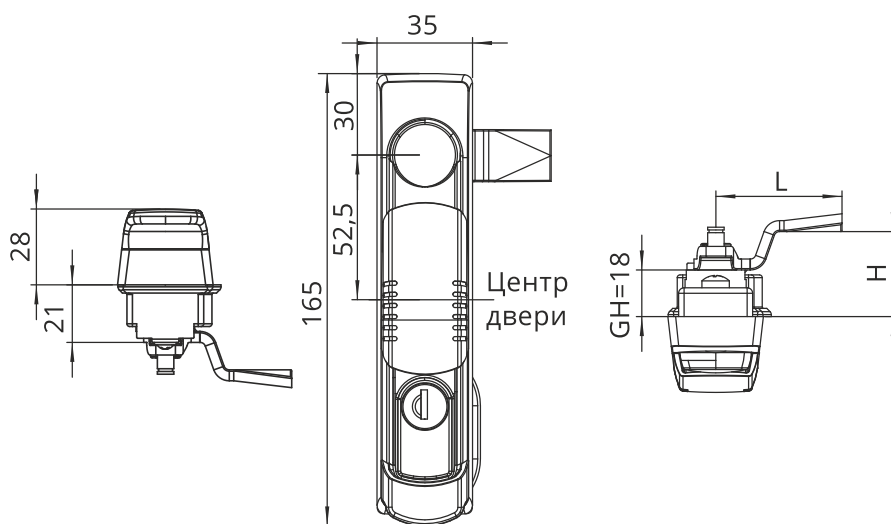
2206



Материал	
Корпус	Полиамид
Ручка	Полиамид
Скользящая шторка	Полиамид
Ригель	Сталь оцинкованная

Область применения

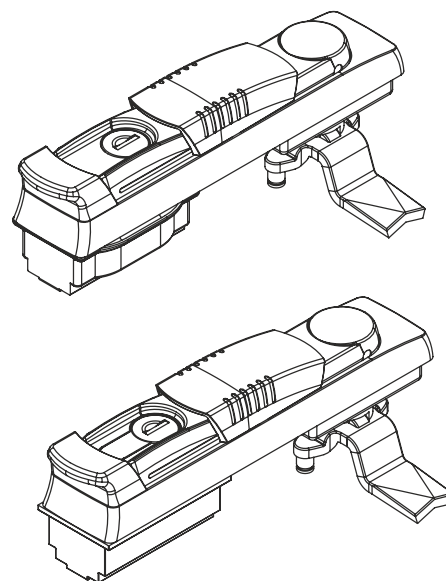
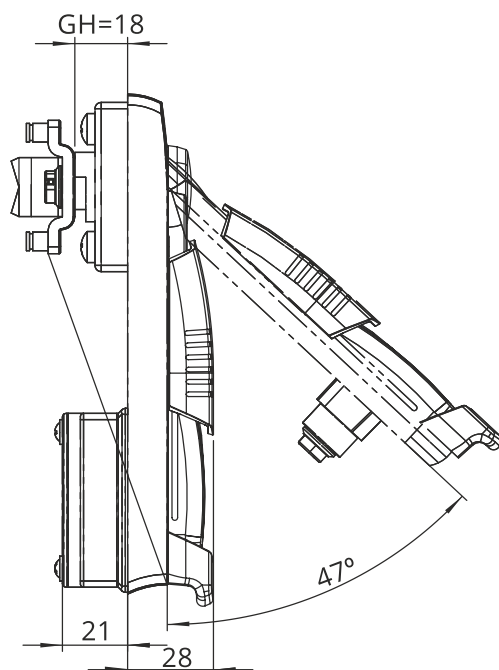
Электрощитовые корпуса, трансформаторные подстанции, телекоммуникационные шкафы



Тип цилиндра		
	Дабл бит 3 мм	2206-041-XXX
	Дабл бит 5 мм	2206-042-XXX
	Треугольник 7 мм	2206-047-XXX
	Треугольник 8 мм	2206-043-XXX
	Треугольник 9 мм	2206-049-XXX
	Квадрат 7 мм	2206-044-XXX
	Квадрат 8 мм	2206-045-XXX
	Прорезь	2206-048-XXX
	Ключ 3333	2206-023-XXX
	Одинаковый ключ	2206-027-XXX
	Разный ключ	2206-029-XXX
	Разный ключ с мастер-системой	2206-028-XXX

Ригель XXX вы можете выбрать в таблице на странице 36-38.

РУКОЯТЬ ПОВОРОТНАЯ 2206



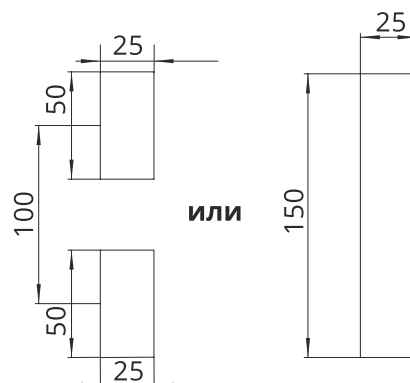
Рукояти поворотные

Тип цилиндра		
	Дабл бит 3 мм	2206-031-XXX
	Дабл бит 5 мм	2206-032-XXX
	Треугольник 7 мм	2206-037-XXX
	Треугольник 8 мм	2206-033-XXX
	Треугольник 9 мм	2206-039-XXX
	Квадрат 7 мм	2206-034-XXX
	Квадрат 8 мм	2206-035-XXX
	Прорезь	2206-038-XXX
	Ключ 3333	2206-013-XXX
	Одинаковый ключ	2206-017-XXX
	Разный ключ	2206-019-XXX
	Разный ключ с мастер-системой	2206-018-XXX

Толщина металла 1,5-2 мм.

Опции

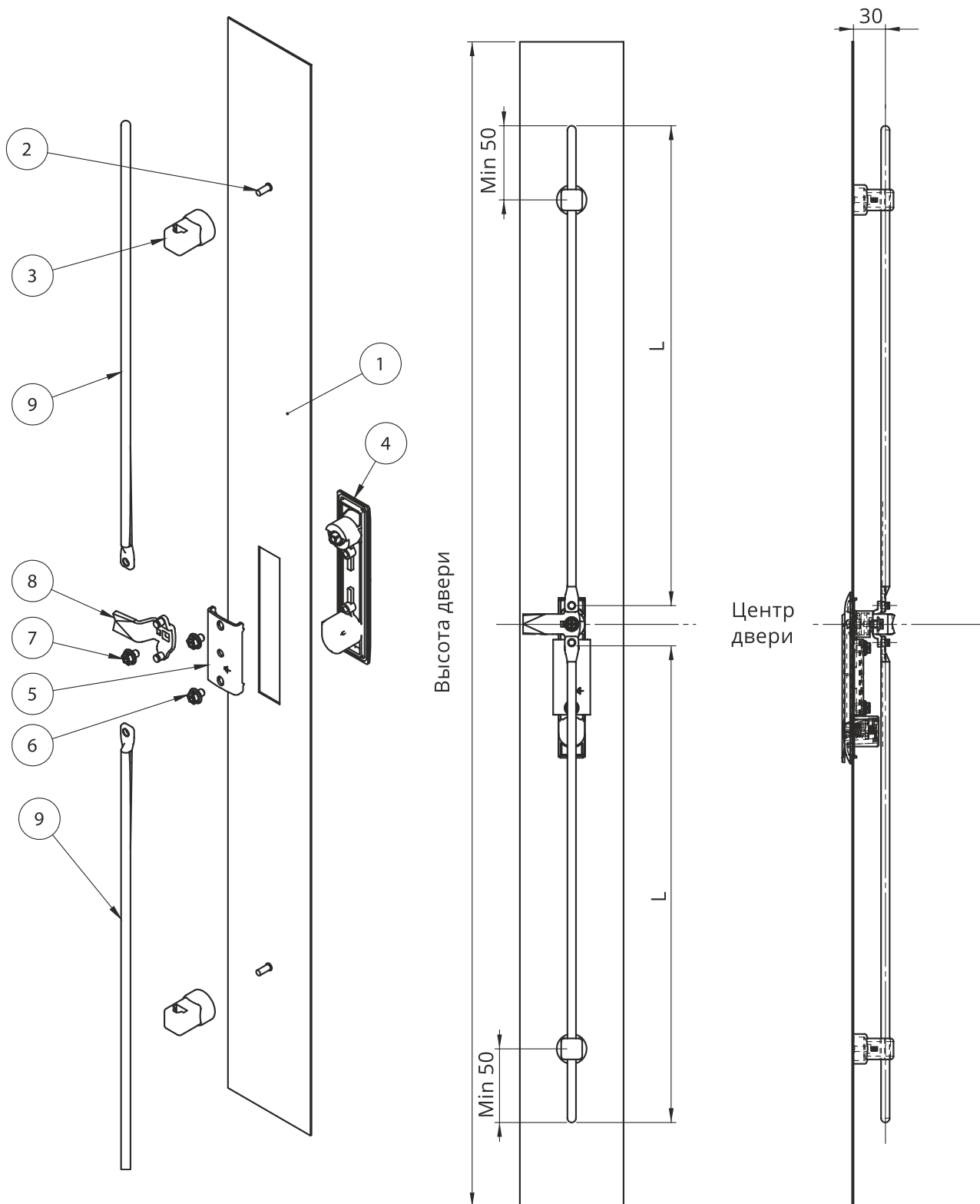
- Ригели
- Круглые тяги
- Направляющие для тяг



Ригель XXX вы можете выбрать в таблице на странице 36-38.

ТРЕХТОЧЕЧНАЯ СХЕМА СБОРКИ ЗАМКА

Рукояти поворотные



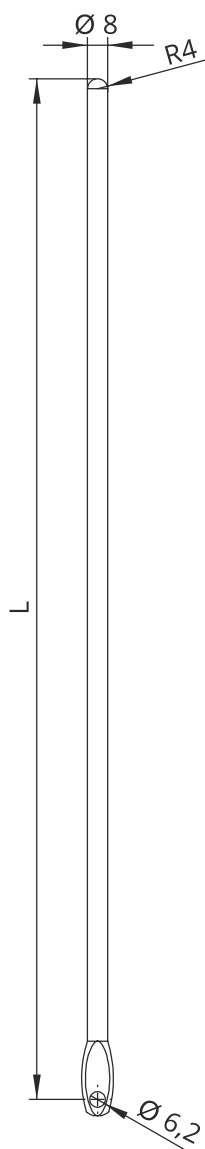
1 - Дверь
2 - Винт
3 - Направляющая тяги

4 - Замок
5 - Монтажная часть замка
6 - Винт

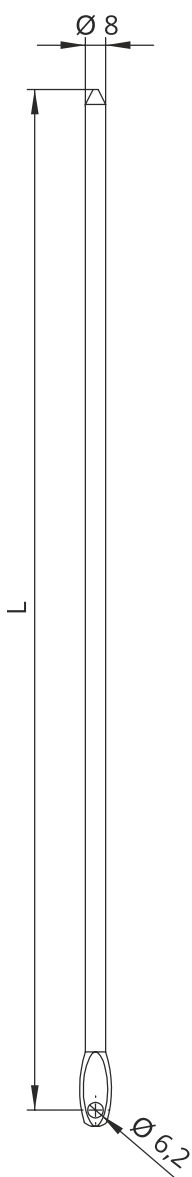
7 - Винт
8 - Трехточечный ригель замка
9 - Круглая тяга

ТЯГИ КРУГЛЫЕ 8400

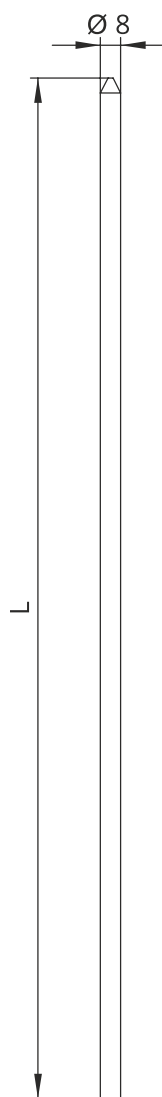
8410



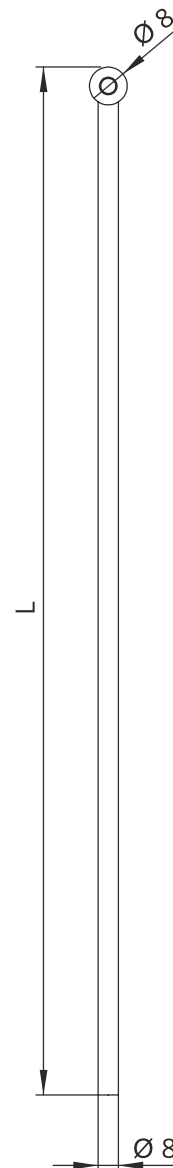
8420



8430



8460



Рукояти поворотные

	Сталь оцинкованная	Сталь нержавеющая AISI 304
Артикул	8410-L	5410-L

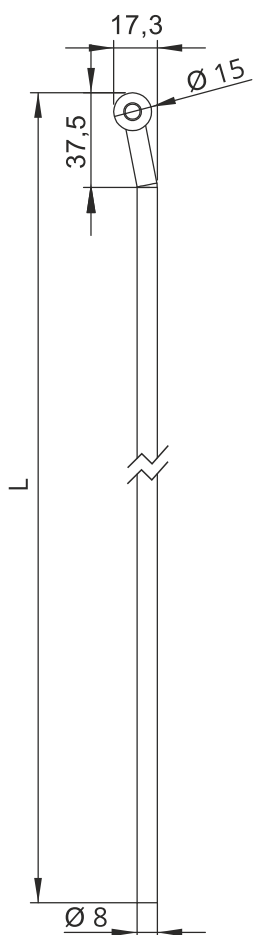
	Сталь оцинкованная	Сталь нержавеющая AISI 304
Артикул	8420-L	5420-L

	Сталь оцинкованная	Сталь нержавеющая AISI 304
Артикул	8430-L	5430-L

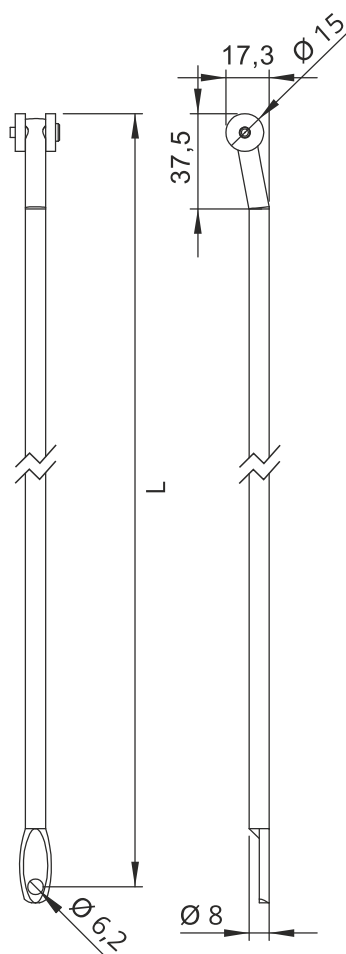
	Сталь оцинкованная	Сталь нержавеющая AISI 304
Артикул	8460-L	5460-L

ТЯГИ КРУГЛЫЕ 8400

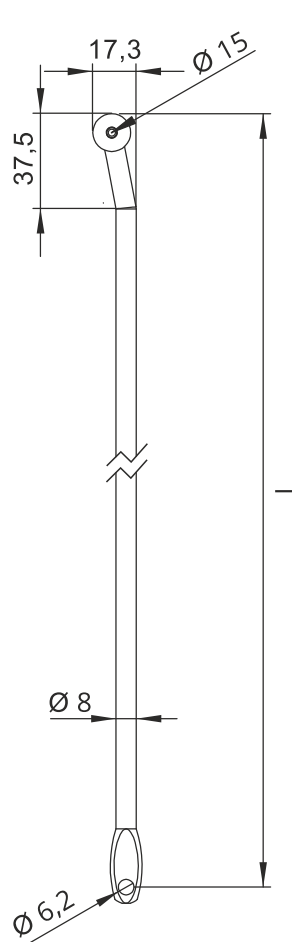
8450



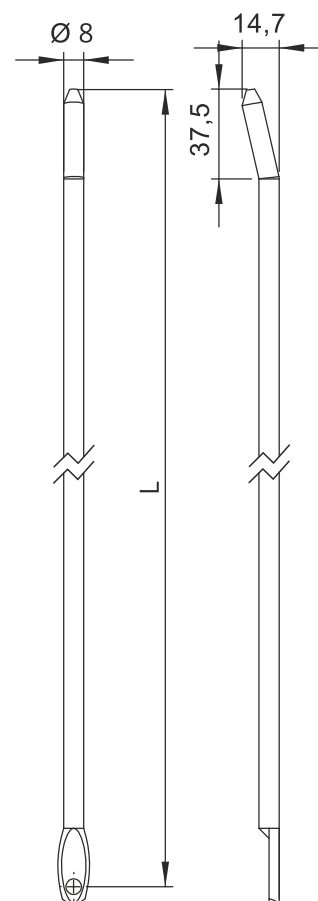
8470



8480



8490



Рукояти поворотные

	Сталь оцинкованная	Сталь нержавеющая AISI 304
Артикул	8450-L	5450-L

	Сталь оцинкованная	Сталь нержавеющая AISI 304
Артикул	8470-L	5470-L

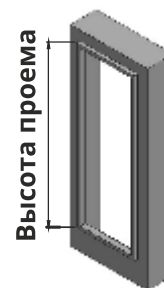
	Сталь оцинкованная	Сталь нержавеющая AISI 304
Артикул	8480-L	5480-L

	Сталь оцинкованная	Сталь нержавеющая AISI 304
Артикул	8490-L	5490-L

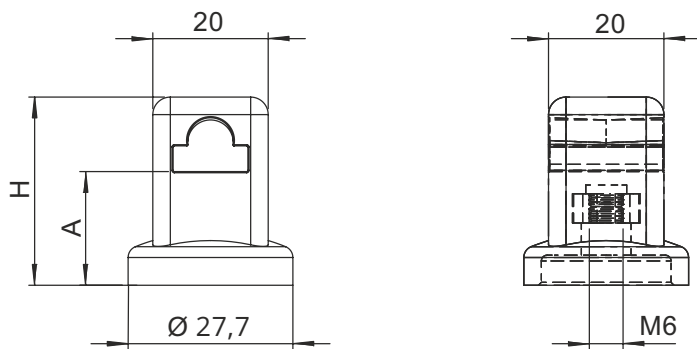
В случае, когда центр двери совпадает с центром замка, размер L рассчитывается следующим образом.

$$\text{С адаптером: } L = \frac{\text{Высота проема} - 40 \text{ мм}}{2}$$

$$\text{Без адаптера, тяга с ушком: } L = \frac{\text{Высота проема} - 12 \text{ мм}}{2}$$



КОМПЛЕКТУЮЩИЕ ДЛЯ ТЯГ КРУГЛЫХ 303



Артикул	A (мм)	H (мм)
303-1-V1	20	33,47
303-1-V2	24	37,3
303-1-V3	26	39,3

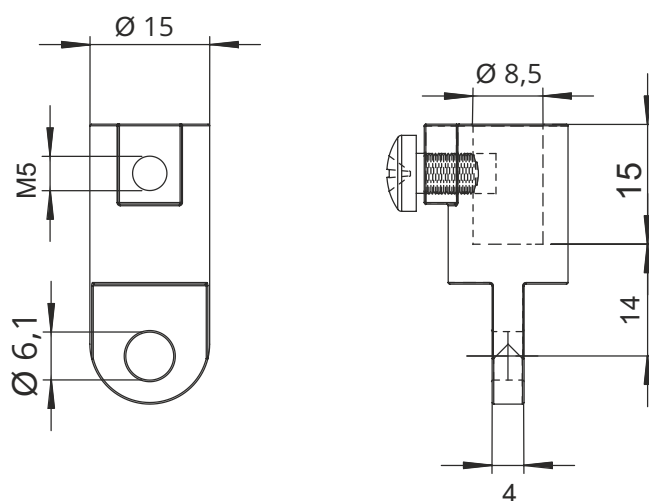
303-1

Направляющая круглой тяги



Материал

Полиамид, черный цвет



303-2

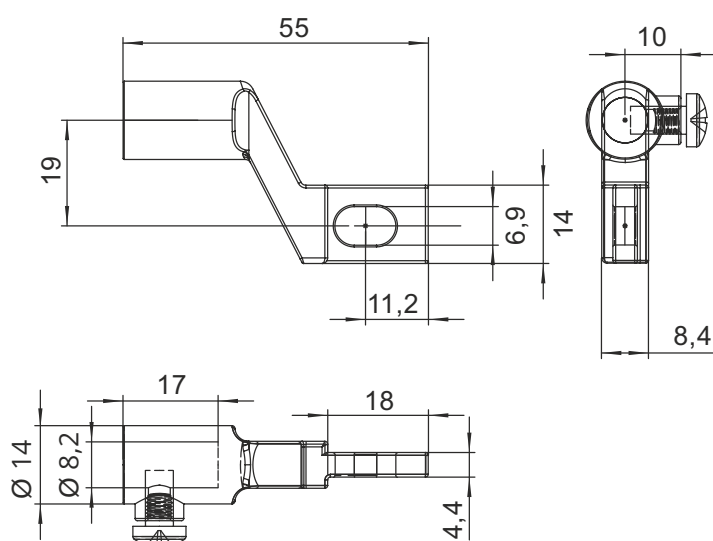
Адаптер круглой тяги



Материал

Сплав цинковый, оцинкованный/
сталь нержавеющая AISI 316

Рукояти поворотные



303-3

Адаптер круглой тяги
для механизма



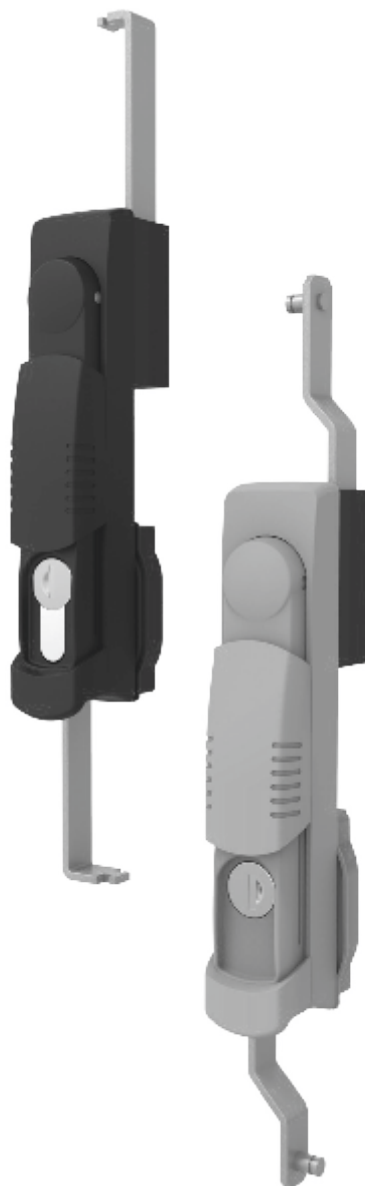
Материал

Сплав цинковый, оцинкованный

РУКОЯТЬ ПОВОРОТНАЯ 2201

2201

Рукояти поворотные



Материал

Корпус	Полиамид
Ручка	Полиамид
Скользкая шторка	Полиамид

Область применения

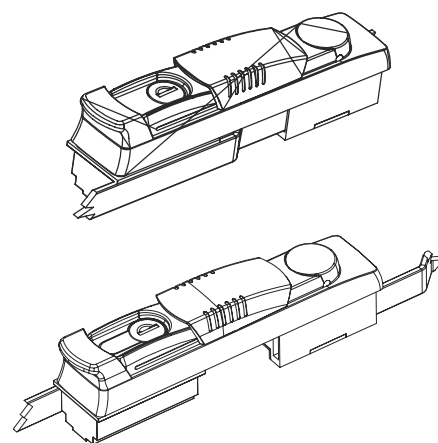
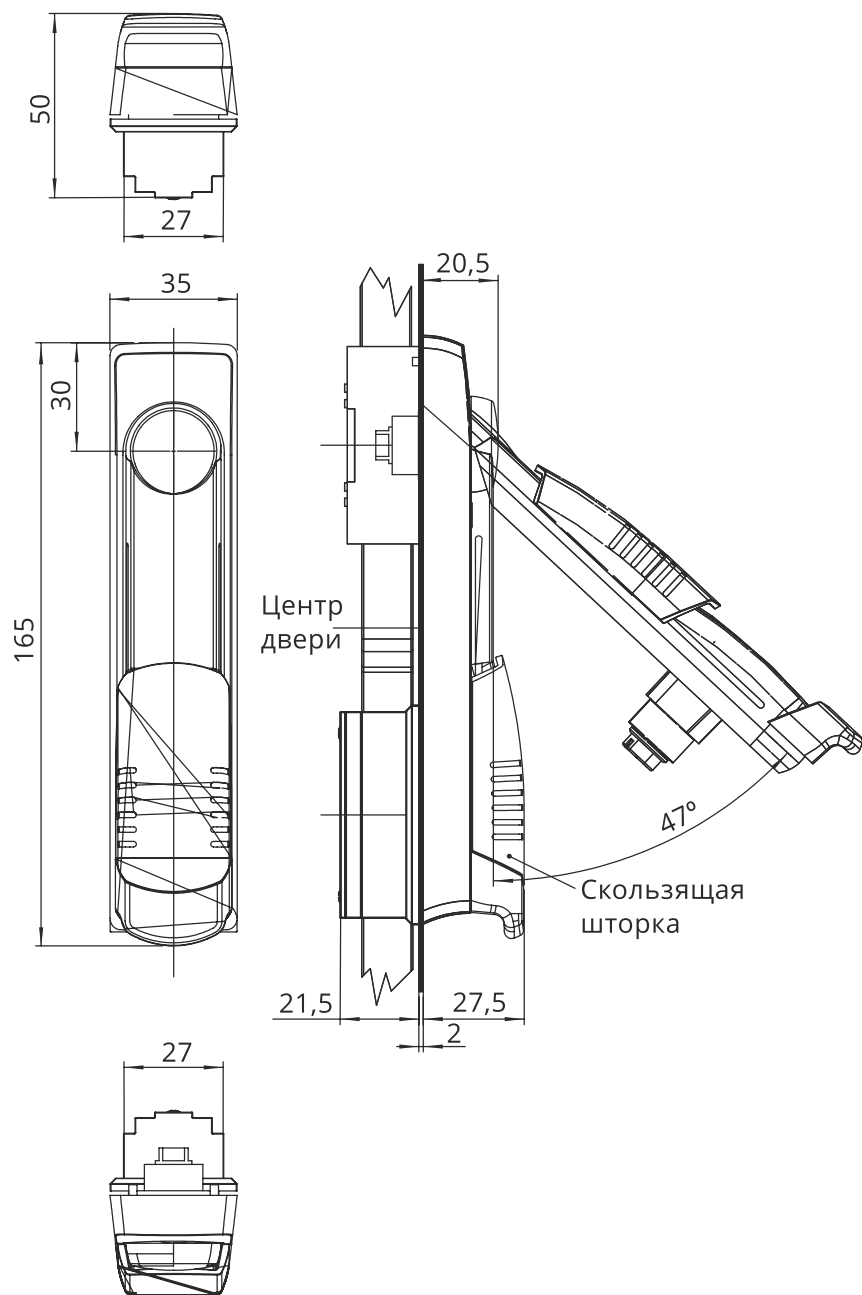
Электрощитовые корпуса,
трансформаторные подстанции,
телекоммуникационные шкафы

Тип цилиндра		
	Дабл бит 3 мм	2201-031-МК-XXX
	Дабл бит 5 мм	2201-032-МК-XXX
	Треугольник 7 мм	2201-037-МК-XXX
	Треугольник 8 мм	2201-033-МК-XXX
	Треугольник 9 мм	2201-039-МК-XXX
	Квадрат 7 мм	2201-034-МК-XXX
	Квадрат 8 мм	2201-035-МК-XXX
	Прорезь	2201-038-МК-XXX
	Ключ 3333	2201-013-МК-XXX
	Одинаковый ключ	2201-017-МК-XXX
	Разный ключ	2201-019-МК-XXX
	Разный ключ с мастер-системой	2201-018-МК-XXX

Тип цилиндра		
	Дабл бит 3 мм	2201-041-МК-XXX
	Дабл бит 5 мм	2201-042-МК-XXX
	Треугольник 7 мм	2201-047-МК-XXX
	Треугольник 8 мм	2201-043-МК-XXX
	Треугольник 9 мм	2201-049-МК-XXX
	Квадрат 7 мм	2201-044-МК-XXX
	Квадрат 8 мм	2201-045-МК-XXX
	Прорезь	2201-048-МК-XXX
	Ключ 3333	2201-023-МК-XXX
	Одинаковый ключ	2201-027-МК-XXX
	Разный ключ	2201-029-МК-XXX
	Разный ключ с мастер-системой	2201-028-МК-XXX

Ригель XXX вы можете выбрать в таблице на странице 36-38.
Механизм МК вы можете выбрать на странице 53.

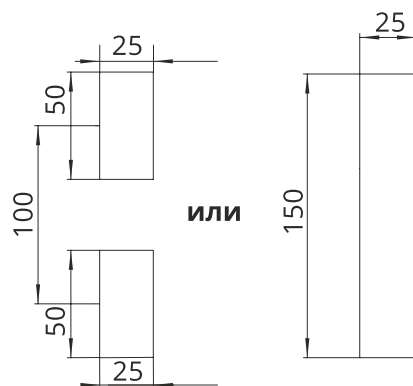
РУКОЯТЬ ПОВОРОТНАЯ 2201



Рукояти поворотные

Опции

- Механизм
- Адаптер для ригеля
- Ригели
- Круглые тяги
- Направляющие для тяг



РУКОЯТЬ ПОВОРОТНАЯ 2202

2202



Рукояти поворотные

Материал	
Корпус	Полиамид
Ручка	Полиамид
Скользкая шторка	Полиамид
Проушина для блокировки	Сталь нержавеющая, AISI 304

Область применения

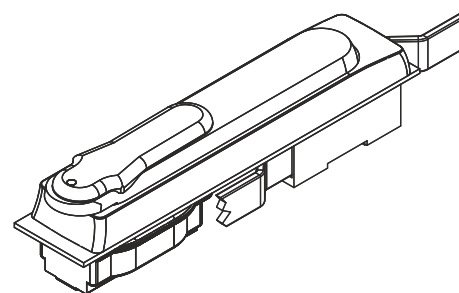
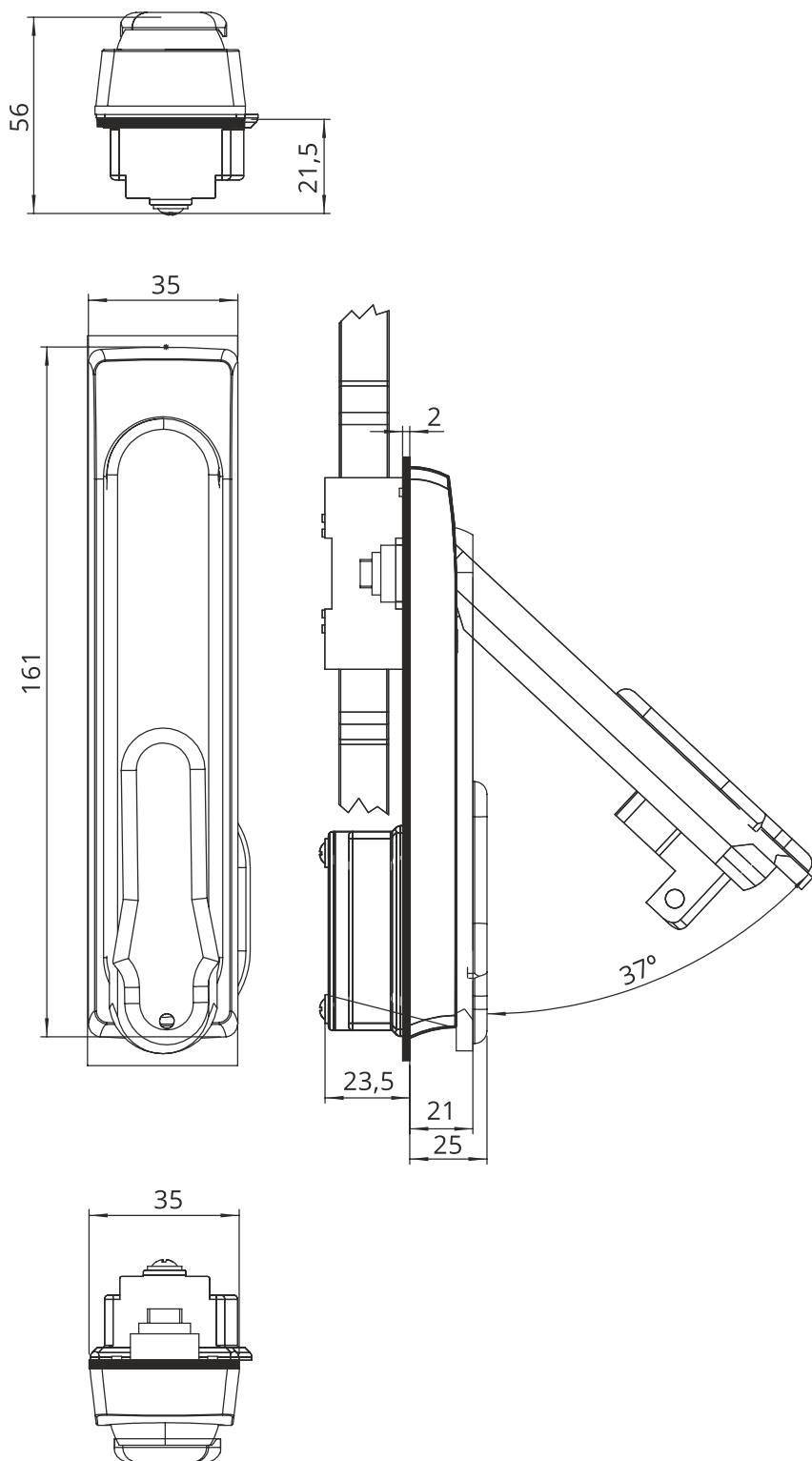
Электрощитовые корпуса, трансформаторные подстанции, телекоммуникационные шкафы

С проушиной для блокировки		Без защитной шторки	С защитной шторкой
	Дабл бит 3 мм	2202-031-МК-XXX	2202-131-МК-XXX
	Дабл бит 5 мм	2202-032-МК-XXX	2202-132-МК-XXX
	Треугольник 7 мм	2202-037-МК-XXX	2202-137-МК-XXX
	Треугольник 8 мм	2202-033-МК-XXX	2202-133-МК-XXX
	Треугольник 9 мм	2202-039-МК-XXX	2202-139-МК-XXX
	Квадрат 7 мм	2202-034-МК-XXX	2202-134-МК-XXX
	Квадрат 8 мм	2202-035-МК-XXX	2202-135-МК-XXX
	Прорезь	2202-038-МК-XXX	2202-138-МК-XXX
	Ключ 3333	2202-013-МК-XXX	2202-113-МК-XXX
	Одинаковый ключ	2202-017-МК-XXX	2202-117-МК-XXX
	Разный ключ	2202-019-МК-XXX	2202-119-МК-XXX
	Разный ключ с мастер-системой	2202-018-МК-XXX	2202-118-МК-XXX

Без проушины для блокировки		Без защитной шторки	С защитной шторкой
	Дабл бит 3 мм	2202-331-МК-XXX	2202-231-МК-XXX
	Дабл бит 5 мм	2202-332-МК-XXX	2202-232-МК-XXX
	Треугольник 7 мм	2202-337-МК-XXX	2202-237-МК-XXX
	Треугольник 8 мм	2202-333-МК-XXX	2202-233-МК-XXX
	Треугольник 9 мм	2202-339-МК-XXX	2202-239-МК-XXX
	Квадрат 7 мм	2202-334-МК-XXX	2202-234-МК-XXX
	Квадрат 8 мм	2202-335-МК-XXX	2202-235-МК-XXX
	Прорезь	2202-338-МК-XXX	2202-238-МК-XXX
	Ключ 3333	2202-313-МК-XXX	2202-213-МК-XXX
	Одинаковый ключ	2202-317-МК-XXX	2202-217-МК-XXX
	Разный ключ	2202-319-МК-XXX	2202-219-МК-XXX
	Разный ключ с мастер-системой	2202-318-МК-XXX	2202-218-МК-XXX

Ригель XXX вы можете выбрать в таблице на странице 36-38.
Механизм МК вы можете выбрать на странице 53.

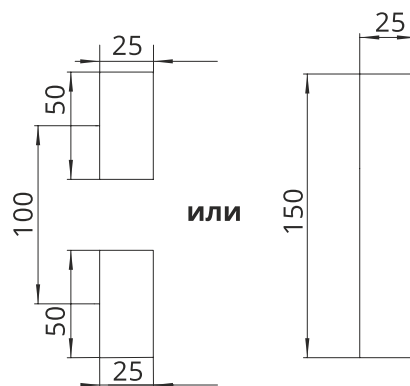
РУКОЯТЬ ПОВОРОТНАЯ 2202



Рукояти поворотные

Опции

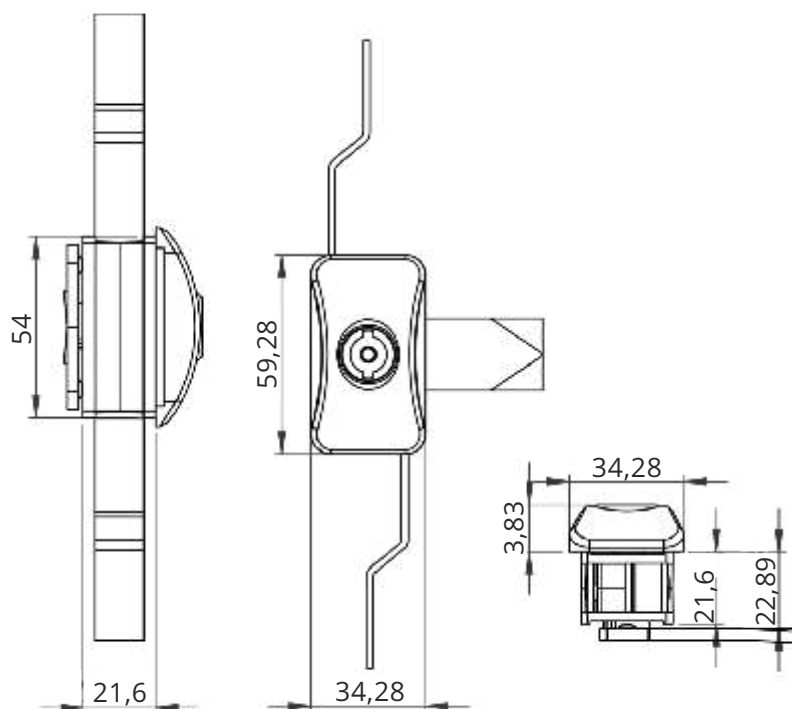
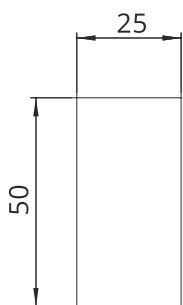
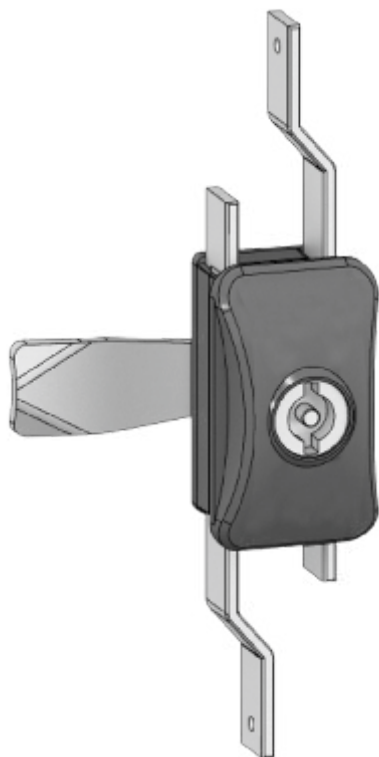
- Механизм
- Адаптер для ригеля
- Ригели
- Круглые тяги
- Направляющие для тяг






ЗАМОК С ТЯГОВЫМ МЕХАНИЗМОМ 009-V1

009-V1

Рукояти поворотные

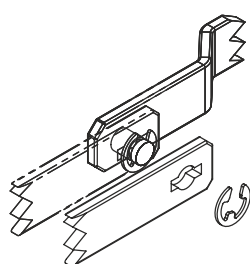


Материал	
Корпус	Полиамид, черный цвет
Механизм	Сплав цинковый, хромированный
Ригель	Сталь

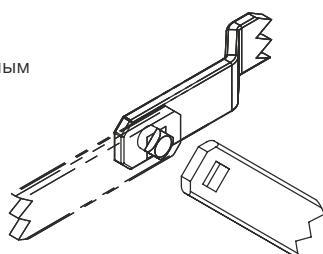
		Артикул
	Дабл бит 5 мм	009-V1-1
	Треугольник 8 мм	009-V1-2
	Квадрат 8 мм	009-V1-3

Ригель XXX вы можете выбрать в таблице C2 на странице 37.

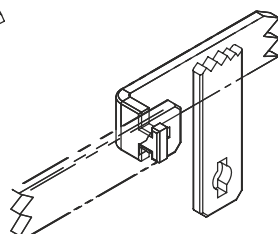
СИСТЕМЫ КРЕПЛЕНИЯ ТЯГ МР, МZ



С пином и прижимным кольцом

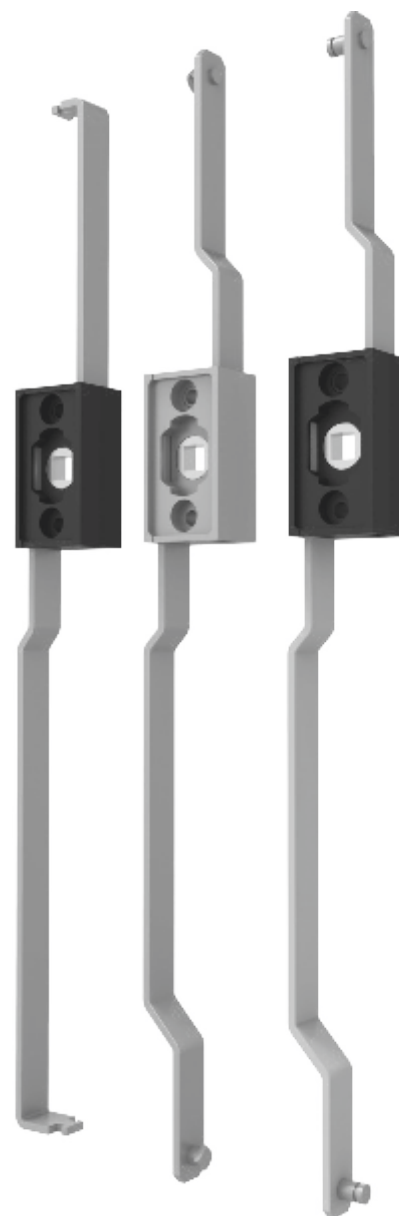


С квадратным пином



С изгибом

МР, МZ



Рукояти поворотные

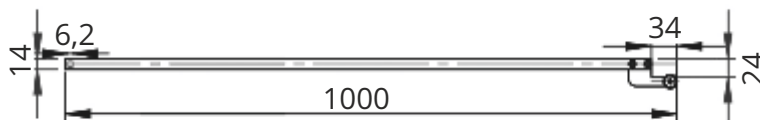
	Корпус из полиамида	Корпус из сплава цинкового
С пином и прижимным кольцом	МР-V1	МZ-V1
С квадратным пином	МР-V2	МZ-V2
С изгибом	МР-V3	МZ-V3

Материал	
Корпус	Полиамид/сплав цинковый
Тяги	Сталь оцинкованная
Пины	Сталь оцинкованная

ТЯГИ ПЛОСКИЕ 305

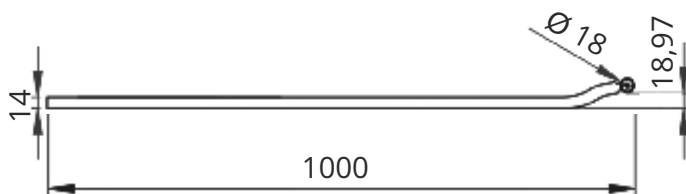
Рукояти поворотные

305-1



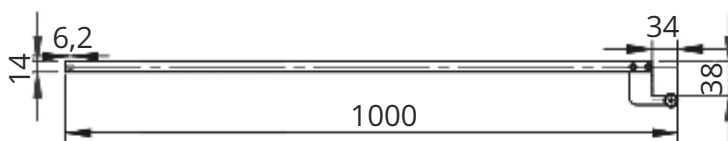
Толщина 3,14 мм.

305-2



Толщина 3,14 мм.

305-3

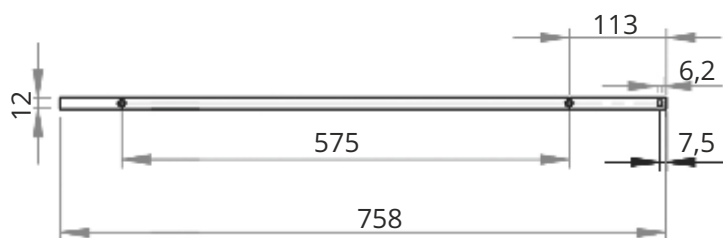


Толщина 3,14 мм.

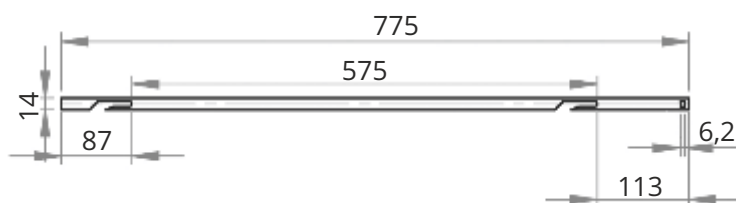
Материал

Корпус	Сталь оцинкованная
--------	--------------------

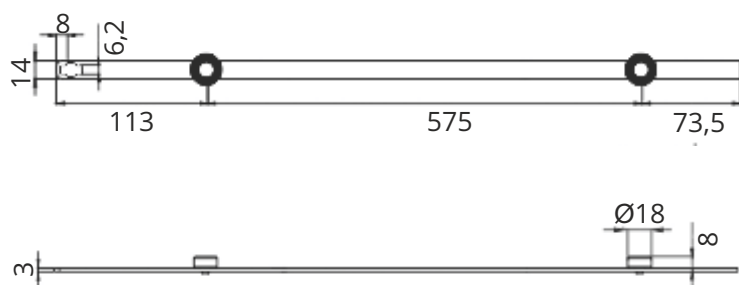
ТЯГИ ПЛОСКИЕ 055



Толщина 3,14 мм.



Толщина 3,14 мм.



Толщина 3,14 мм.

055-1



055-2



055-3



Рукояти поворотные

Материал

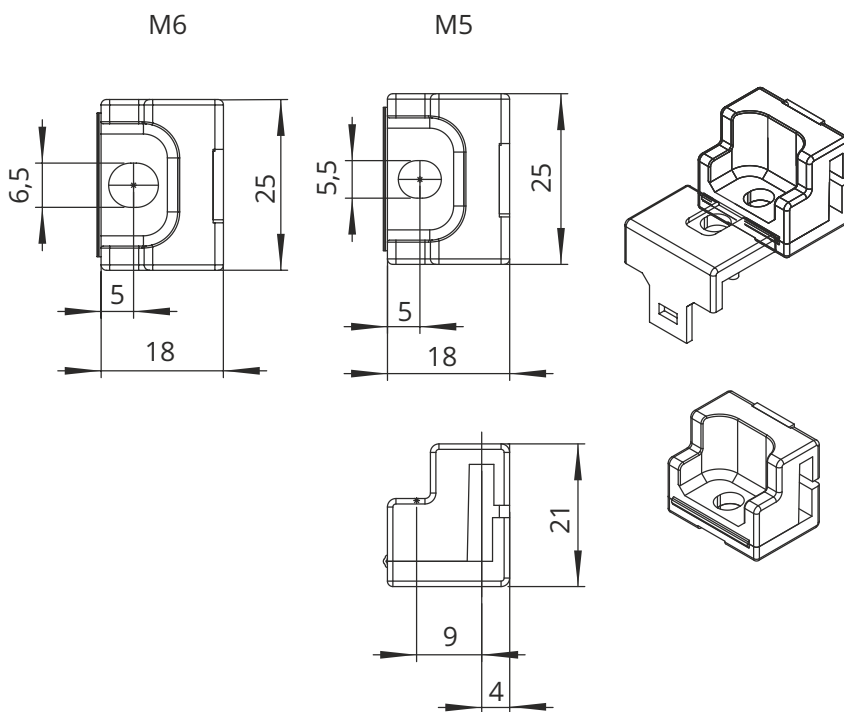
Корпус

Сталь оцинкованная

НАПРАВЛЯЮЩИЕ ДЛЯ ТЯГ ПЛОСКИХ 306-1

306-1-V1

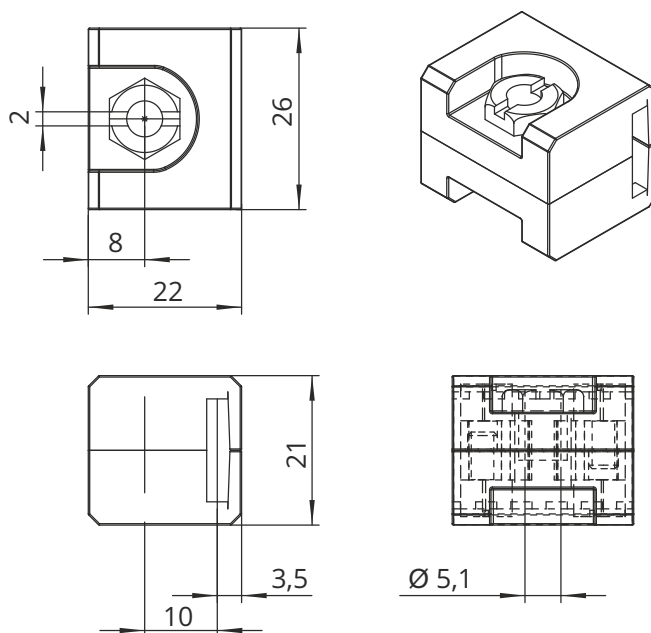
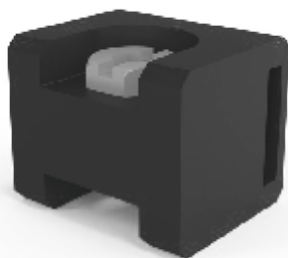
Складная направляющая



Рукояти поворотные

306-1-V3

Направляющая из пластика



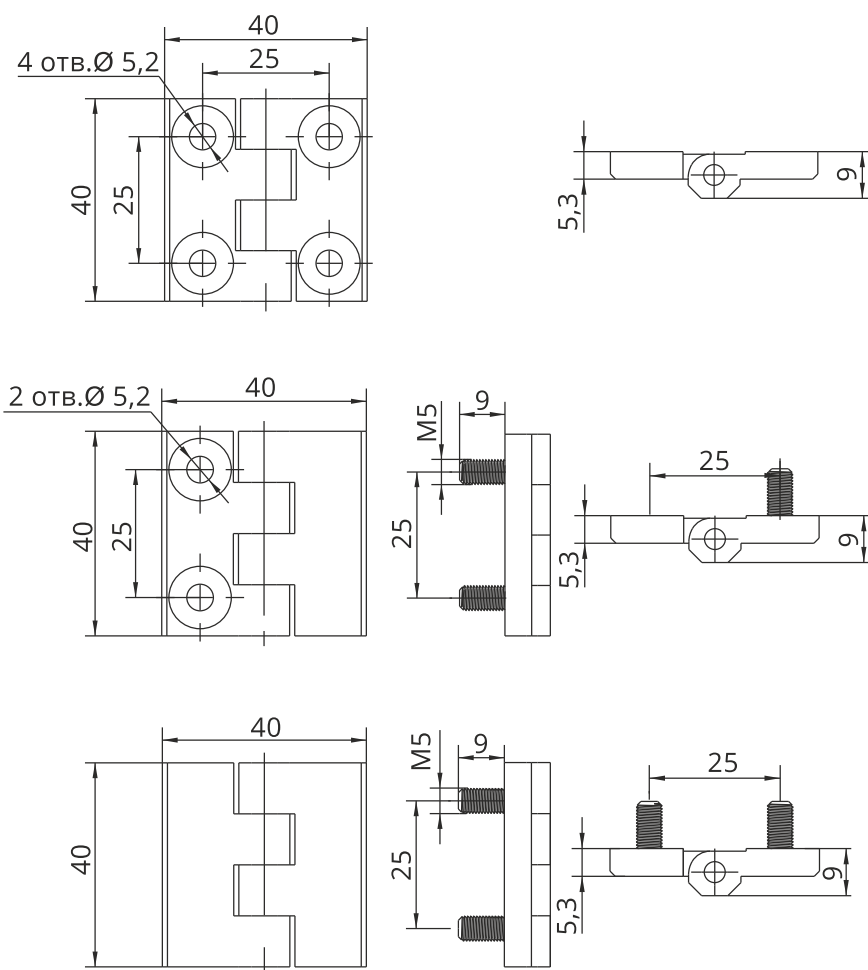
Материал

Полиамид, черный цвет

ПЕТЛЯ ЛИСТОВАЯ Н1040

Область применения

Электротехнические корпуса,
технологическое оборудование,
генераторы



H1040

V1



V2



V3



Петли листовые



Материал (M)	Код
Сплав цинковый	1
Полиамид	2

Покрытие (F)	Код
Хромирование	1
Черная порошковая краска	2

Материал	
Корпус	Сплав цинковый или полиамид
Пин	Сталь

ПЕТЛЯ ЛИСТОВАЯ Н1050

Н1050

Петли листовые



V1



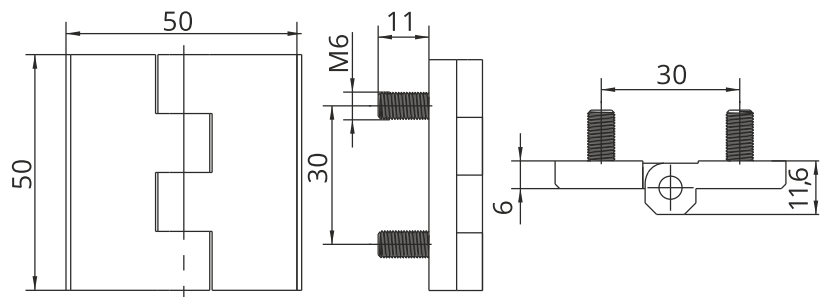
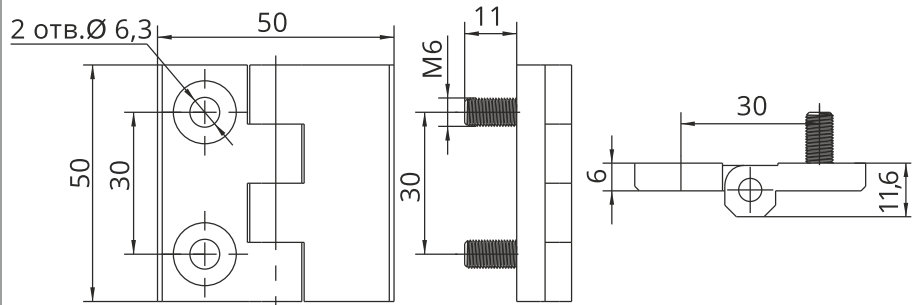
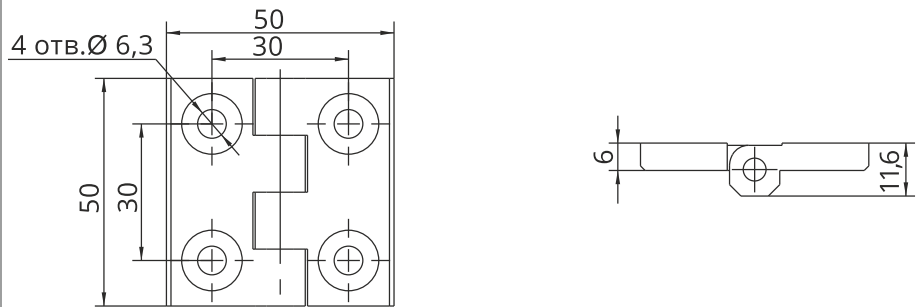
V2



V3

Область применения

Электротехнические корпуса,
технологическое оборудование,
генераторы



Н1050

Модель

V

Версия

M

Материал

F

Покрытие

Материал

Корпус	Сплав цинковый или полиамид
Пин	Сталь

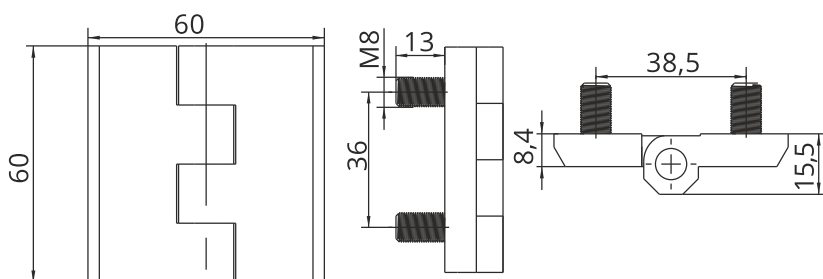
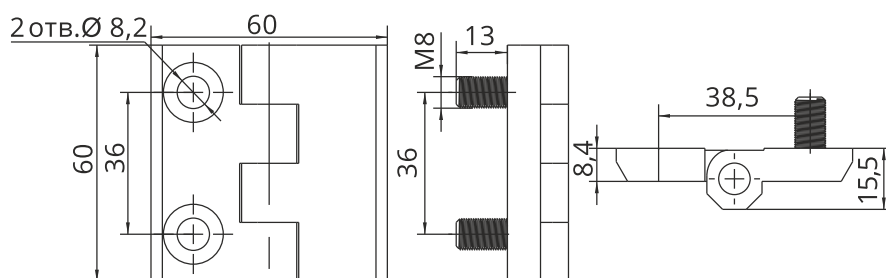
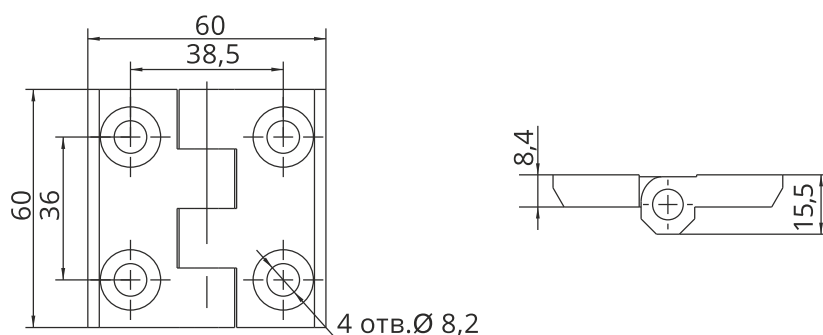
Материал (M)	Код
Сплав цинковый	1
Полиамид	2

Покрытие (F)	Код
Хромирование	1
Черная порошковая краска	2

ПЕТЛЯ ЛИСТОВАЯ Н1060

Область применения

Электротехнические корпуса,
технологическое оборудование,
генераторы

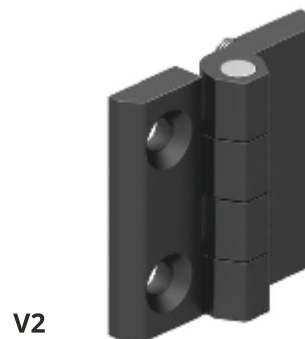


Материал (М)	Код	Покрытие (F)	Код
Сплав цинковый	1	Хромирование	1
Полиамид	2	Черная порошковая краска	2

H1060



V1



V2



V3

Петли листовые

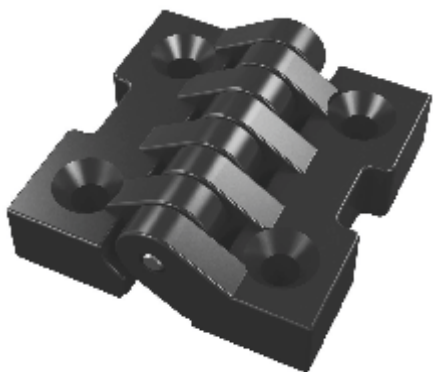
Материал

Корпус	Сплав цинковый или полиамид
Пин	Сталь

ПЕТЛЯ ЛИСТОВАЯ Н1140

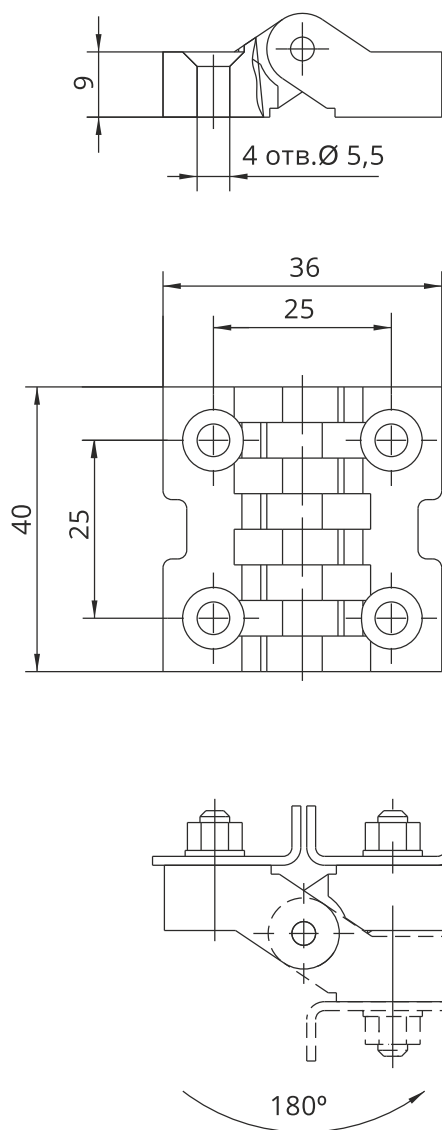
Н1140

Петли листовые



Область применения

Электротехнические корпуса,
технологическое оборудование



Материал

Корпус	Полиамид, черный цвет
Пин	Сталь оцинкованная

Угол открывания

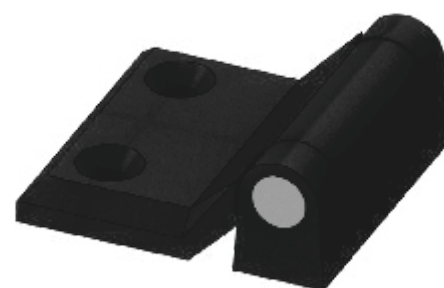
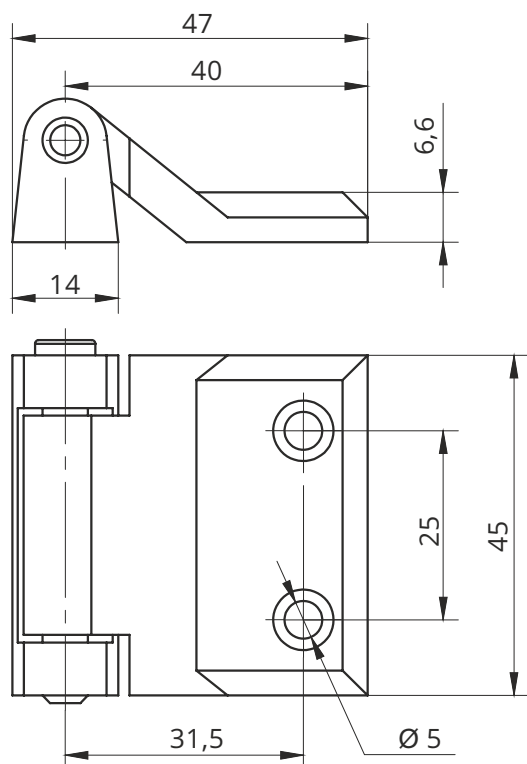
180°

ПЕТЛЯ ЛИСТОВАЯ 417-1

Область применения

Электротехнические корпуса,
технологическое оборудование

417-1



Петли листовые

Угол открывания

180°

Материал

Корпус Сплав цинковый,
черный цвет

Пин Сталь оцинкованная

ПЕТЛЯ ЛИСТОВАЯ 480-V1-1

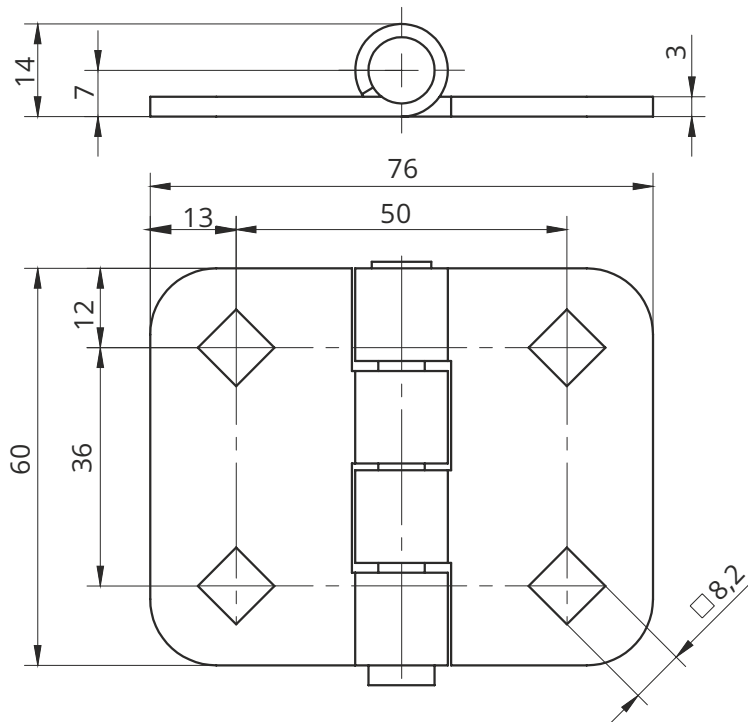
480-V1-1

Петли листовые



Область применения

Электротехнические корпуса,
технологическое оборудование



Материал

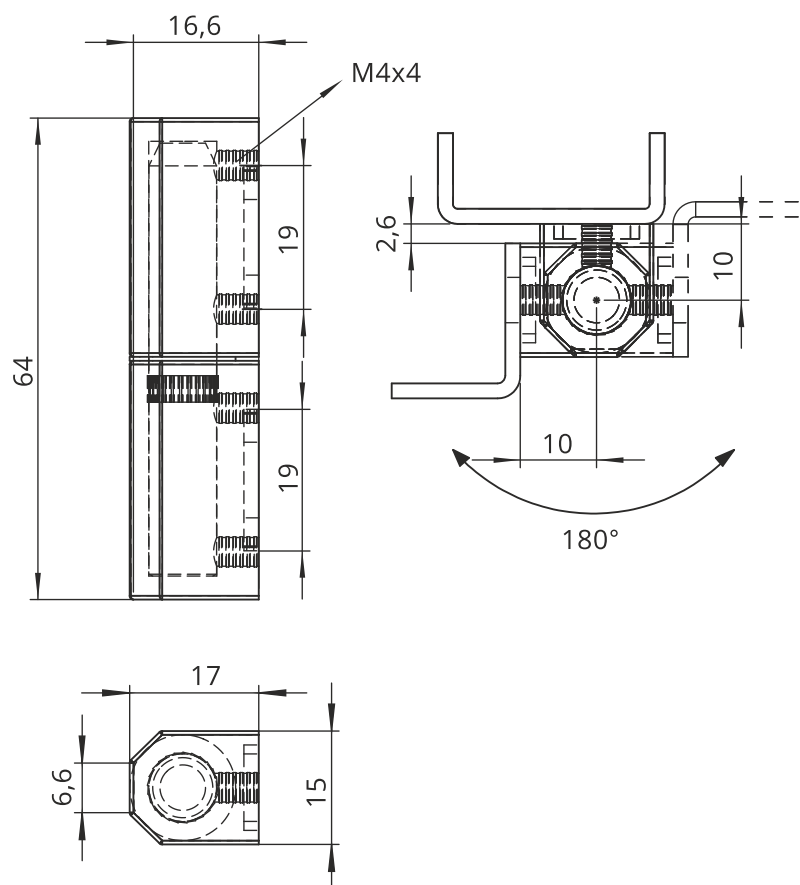
Корпус	Сталь, черный цвет
Пин	Сталь нержавеющая

Угол открывания 180°

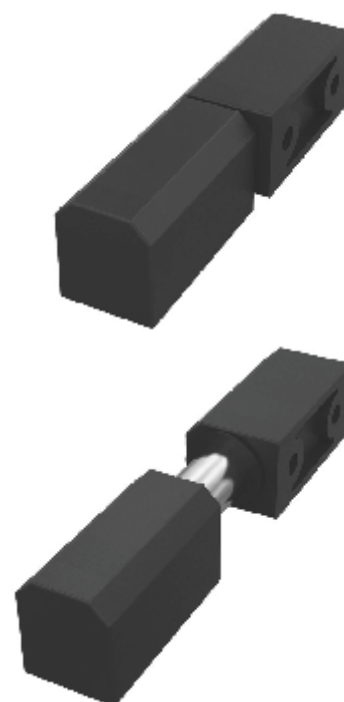
ПЕТЛЯ БОКОВАЯ 395

Область применения

Электротехнические корпуса,
технологическое оборудование



395



Петли боковые

Угол открывания	180°
-----------------	------

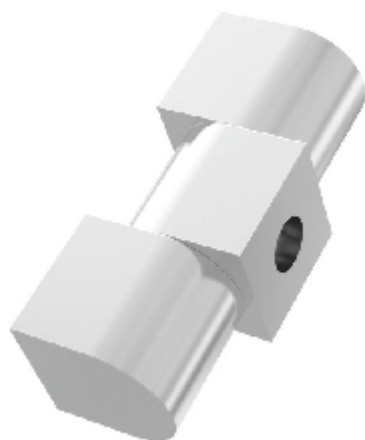
	Черный цвет	Хромированный
Артикул	395-1	395-2

Материал	
Корпус	Сплав цинковый, хромированный или черный цвет
Пин	Сталь оцинкованная

ПЕТЛИ БОКОВЫЕ 397-1, 397-2

Петли боковые

397-1

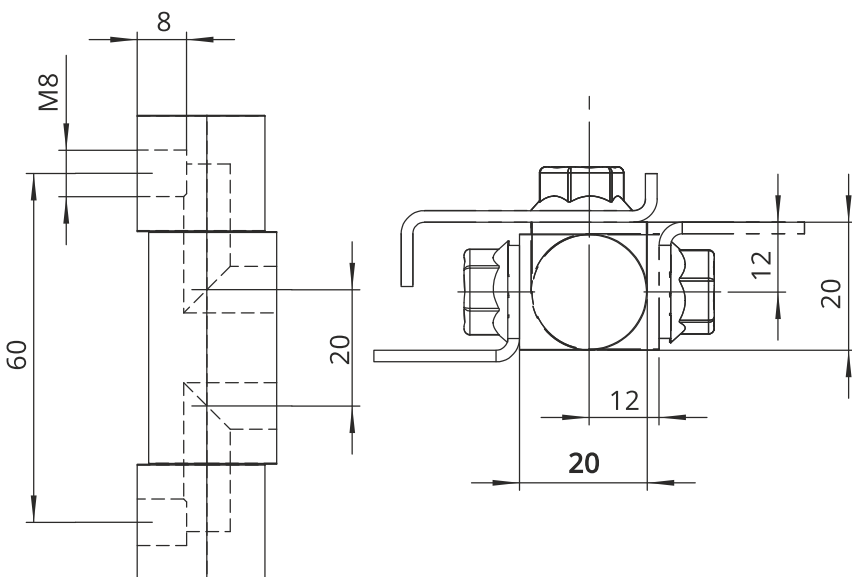
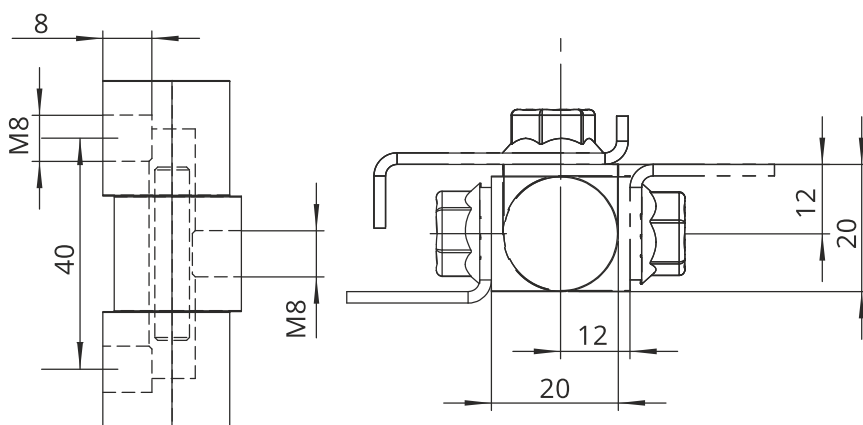


397-2



Область применения

Электротехнические корпуса,
технологическое оборудование



Материал

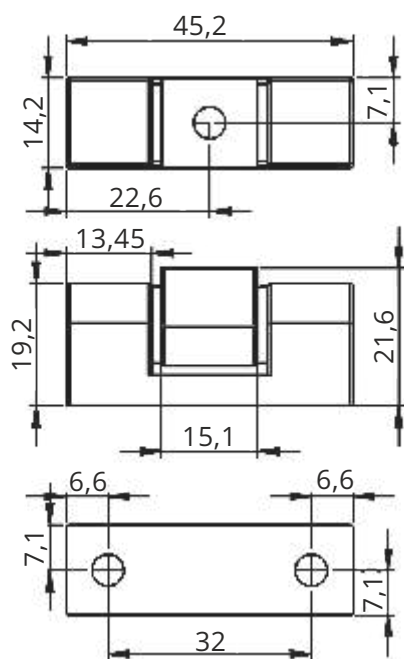
Корпус	Сплав цинковый
Пин	Сталь оцинкованная

Угол открывания 180°

ПЕТЛИ БОКОВЫЕ 396-2, 404

Область применения

Электротехнические корпуса,
технологическое оборудование



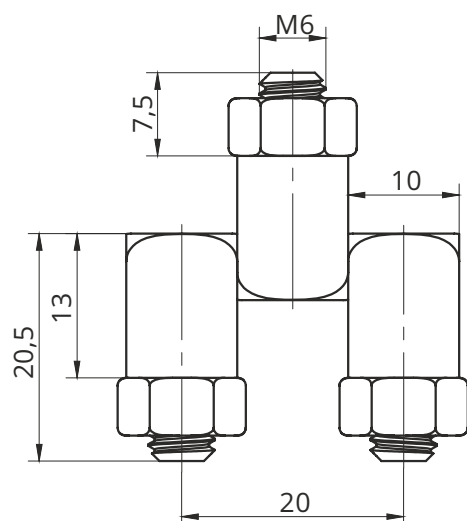
396-2



Материал

Корпус	Сплав цинковый, хромированный
Пин	Сталь оцинкованная

Петли боковые



404



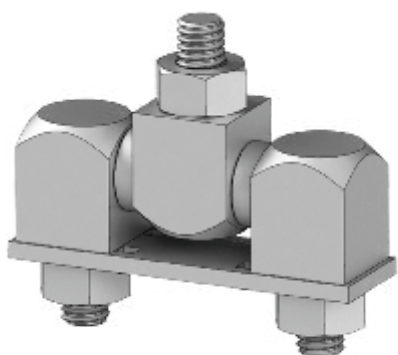
Материал

Корпус	Латунь
Винты	Сталь оцинкованная

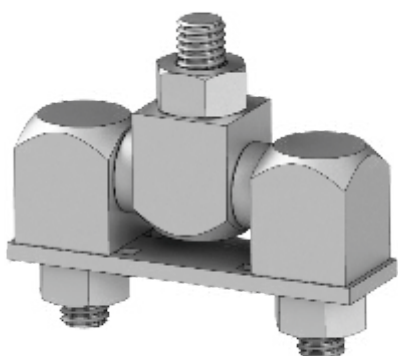
ПЕТЛИ БОКОВЫЕ 406-1, 407-1

Петли боковые

406-1

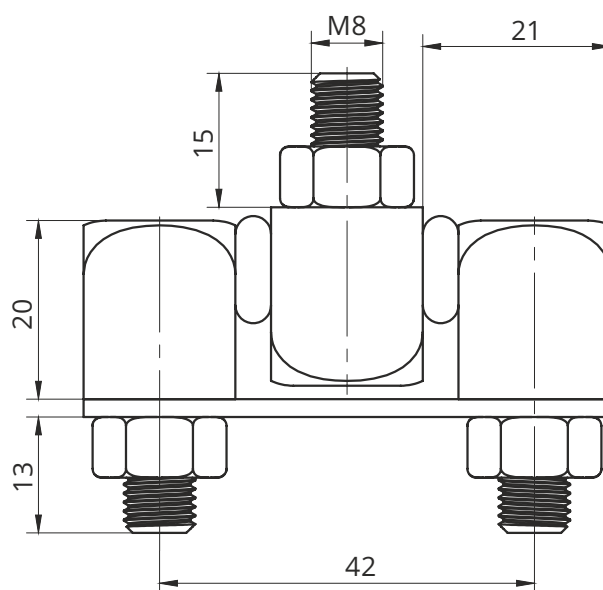
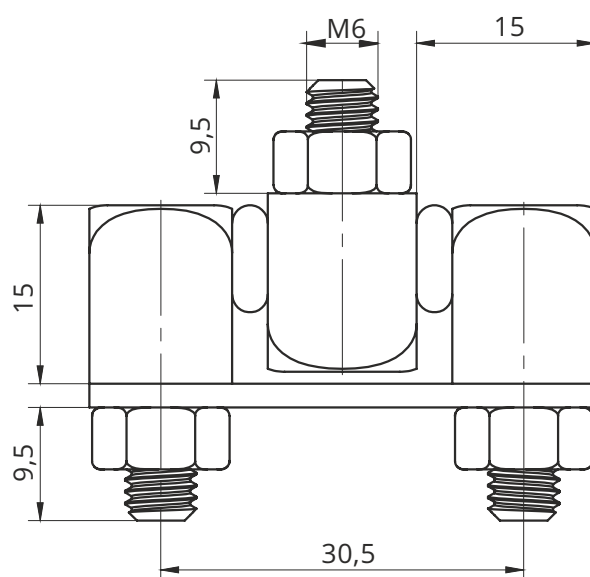


407-1



Область применения

Электротехнические корпуса,
технологическое оборудование



Материал

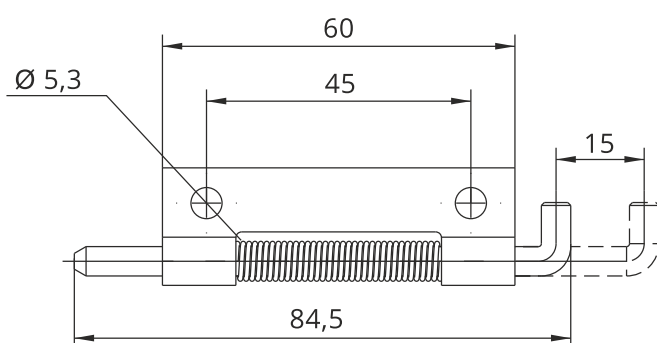
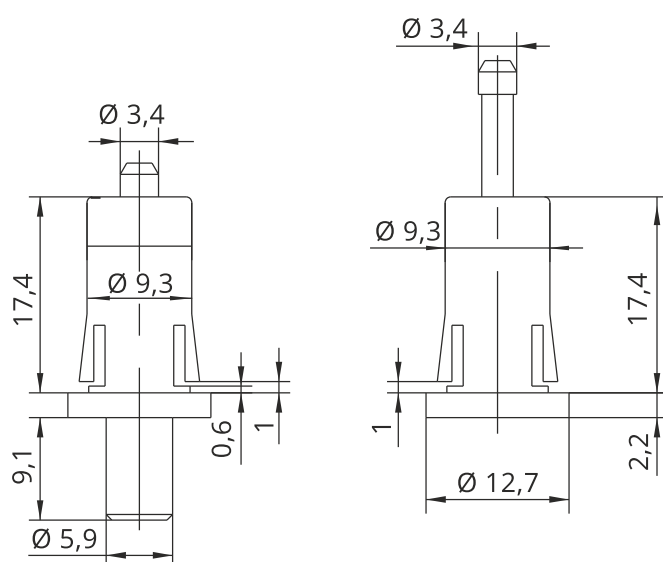
Корпус	Латунь никелированная
Винты	Сталь оцинкованная

Угол открывания	180°
-----------------	------

ПЕТЛИ СКРЫТЫЕ Н300.4, Н300.5

Область применения

Металлическая мебель,
щиты учета, шкафы управления,
шкафы телекоммуникационные,
щиты этажные, электрошкафы



H300.4



H300.5



Петли скрытые

Угол открывания	120°
-----------------	------

	Материал корпуса	
	Полиамид	Сталь оцинкованная
Артикул	H300.4	H300.5

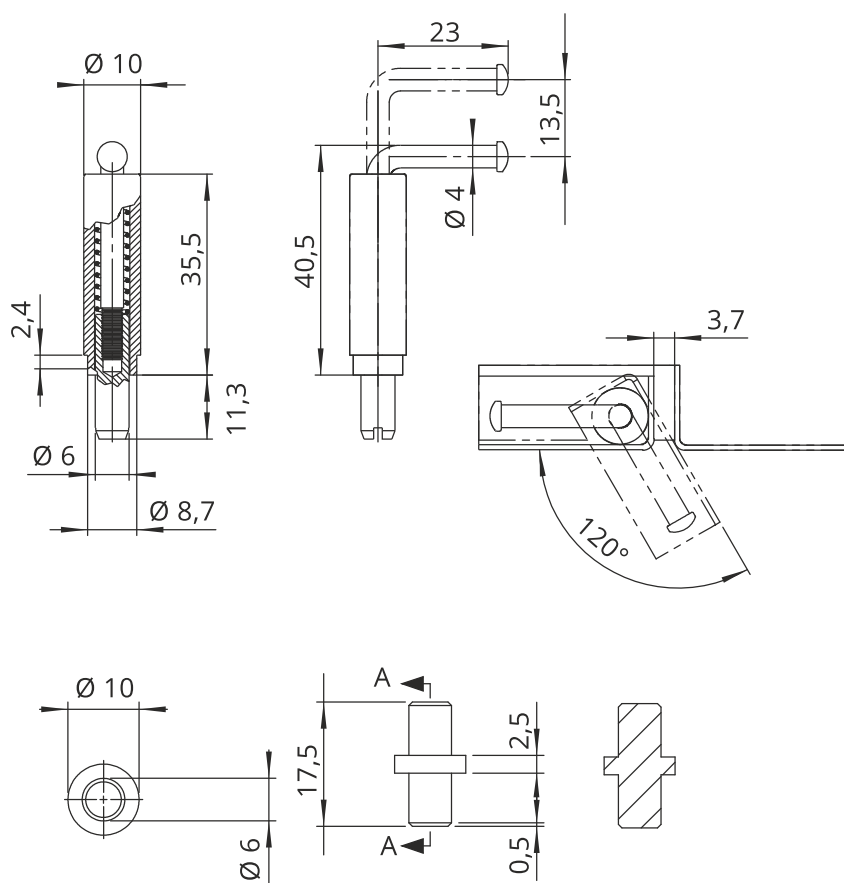
Материал

Корпус	Полиамид/ сталь оцинкованная
Пружина	Сталь пружинная
Пин	Сталь оцинкованная

ПЕТЛЯ СКРЫТАЯ Н300.10

Н300.10

Петли скрытые



Область применения

Электротехнические корпуса,
технологическое оборудование

Материал

Корпус	Сталь без покрытия
Пружина	Сталь пружинная
Пин	Сталь оцинкованная

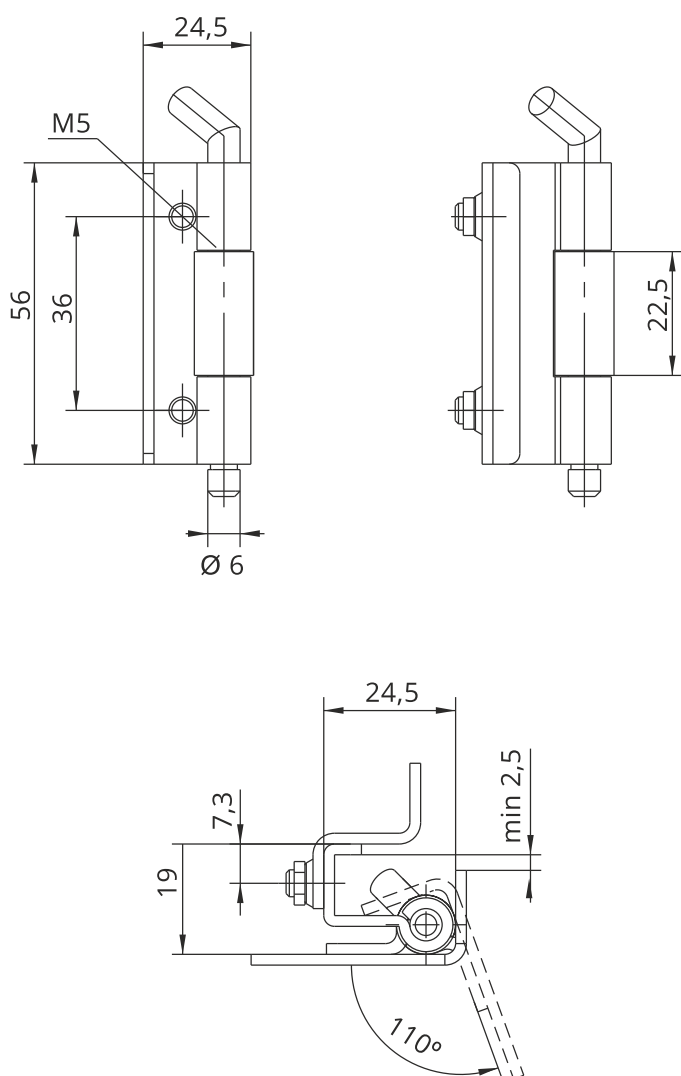
Угол открывания 120°

	Петля	Ответная часть
Артикул	Н300.10	Н300.1

ПЕТЛЯ СКРЫТАЯ Н408-1

Область применения

Электротехнические корпуса,
технологическое оборудование



Угол открывания	110°
-----------------	------

Приварная часть	С отверстиями М5	С винтами
Сталь	Н408-1-V2	Н408-1

Н408-1



Петли скрытые

Материал

Корпус	Сталь оцинкованная
Приварная часть	Сталь
Пин	Сталь оцинкованная

ПЕТЛЯ СКРЫТАЯ H415-1

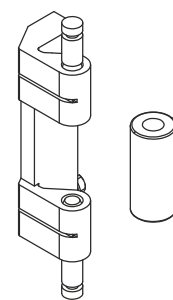
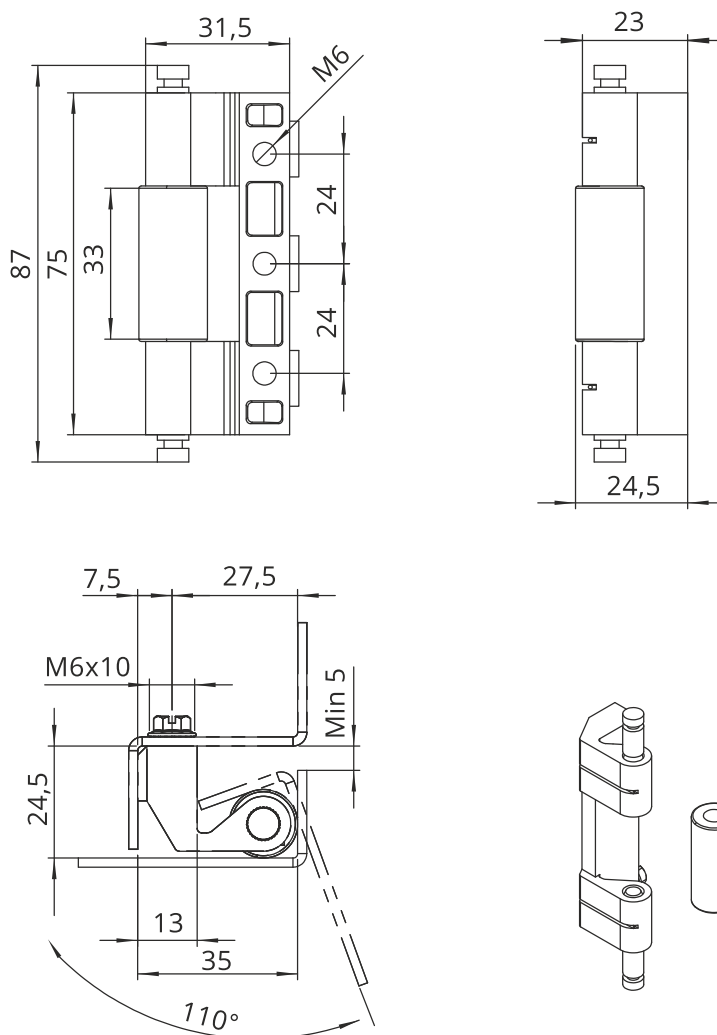
H415-1

Петли скрытые



Область применения

Электротехнические корпуса,
технологическое оборудование



Материал	
Корпус	Сплав цинковый, оцинкованный
Приварная часть	Сталь
Пин	Сталь оцинкованная

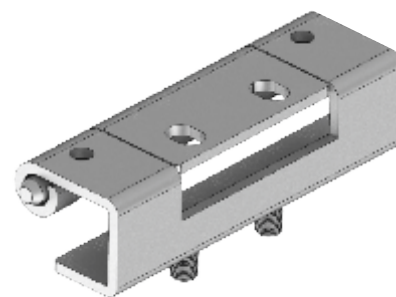
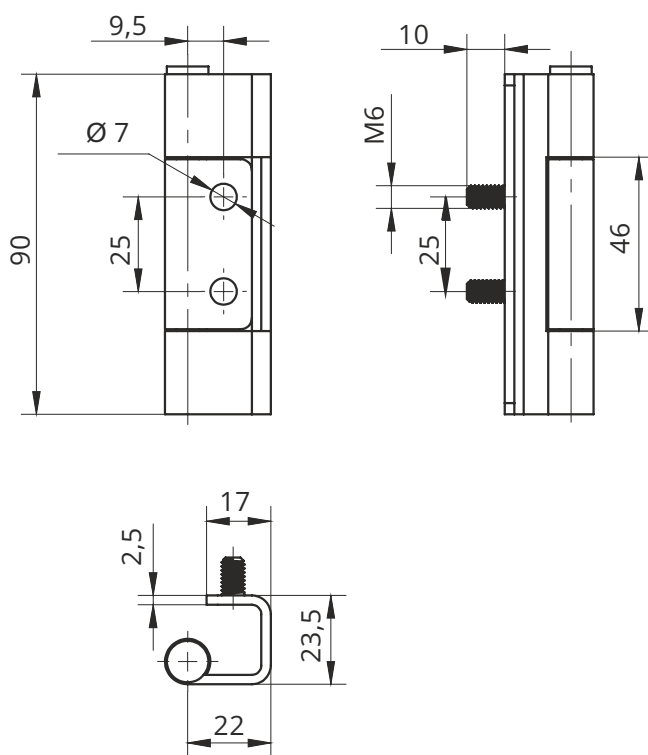
Угол открывания	110°
-----------------	------

ПЕТЛЯ СКРЫТАЯ 411-V2

Область применения

Электротехнические корпуса,
технологическое оборудование

411-V2



Петли скрытые

Угол открывания

120°

Винты в комплекте не идут.

Материал

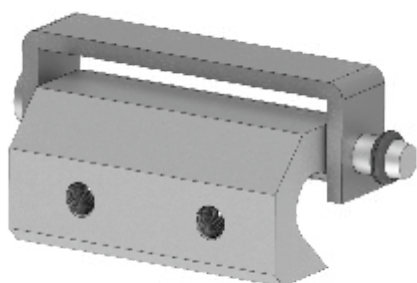
Корпус Сталь оцинкованная

Пин Сталь оцинкованная

ПЕТЛЯ СКРЫТАЯ 409-1

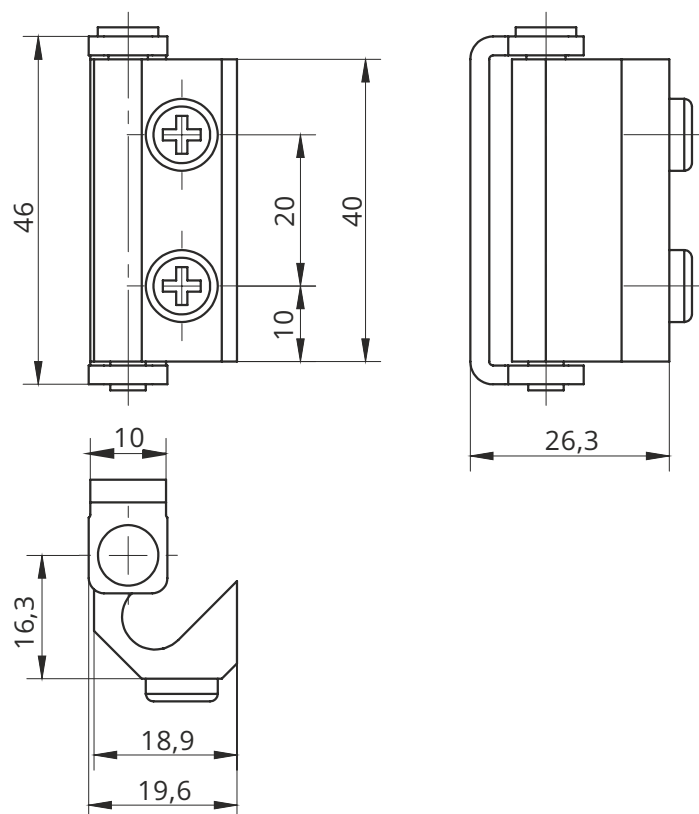
409-1

Петли скрытые



Область применения

Электротехнические корпуса,
технологическое оборудование



Материал	
Корпус	Алюминий или сплав цинковый
Приварная часть	Сталь
Пин	Сталь оцинкованная

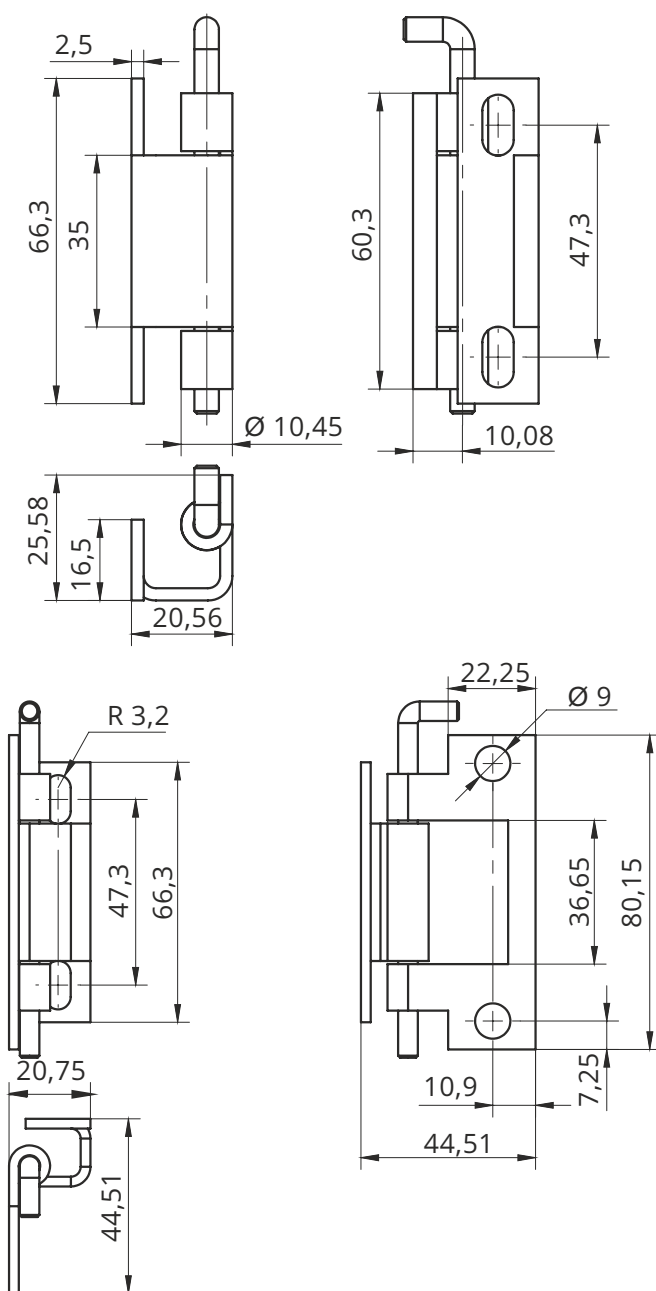
Угол открывания

110°

ПЕТЛИ СКРЫТЫЕ 447

Область применения

Электротехнические корпуса,
технологическое оборудование



Угол открывания

120°

447-V1



447-V2



Петли скрытые

Материал

Корпус Сталь оцинкованная

Пин Сталь оцинкованная

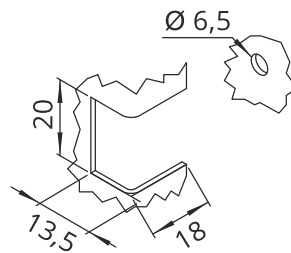
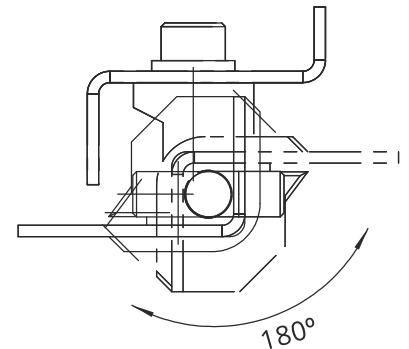
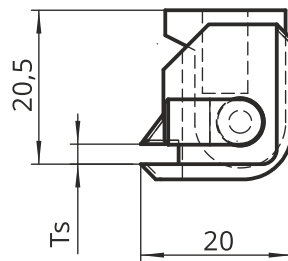
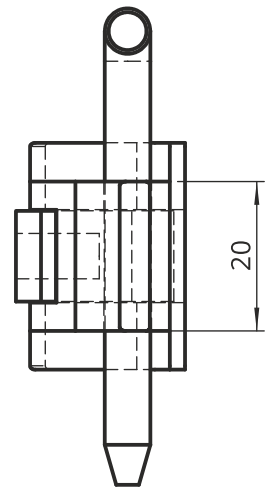
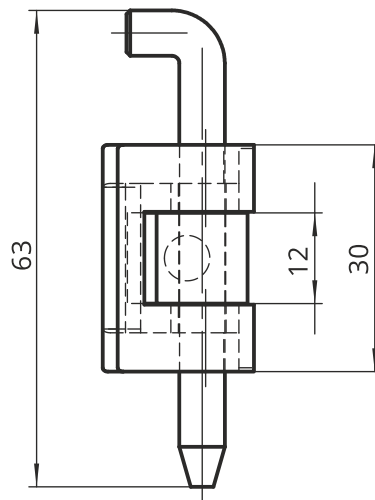
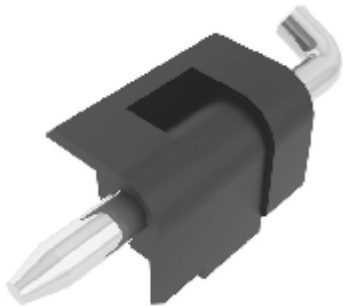
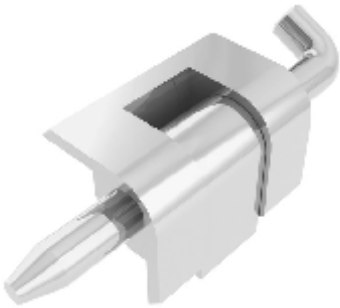
ПЕТЛЯ УГЛОВАЯ H230

H230

Область применения

Электротехнические корпуса,
технологическое оборудование,
металлическая мебель

Петли угловые



Материал

Корпус	Сплав цинковый, хромированный или черный цвет
Пин	Сталь оцинкованная

Угол открывания

180°

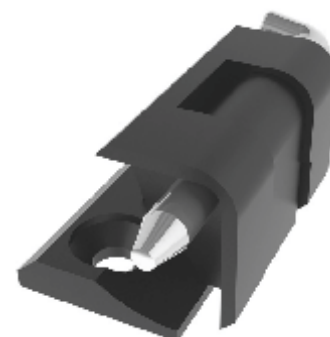
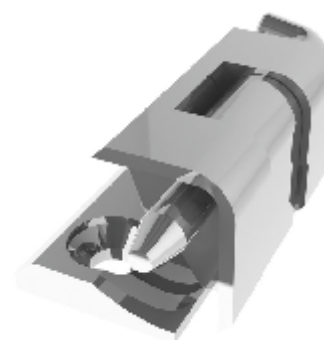
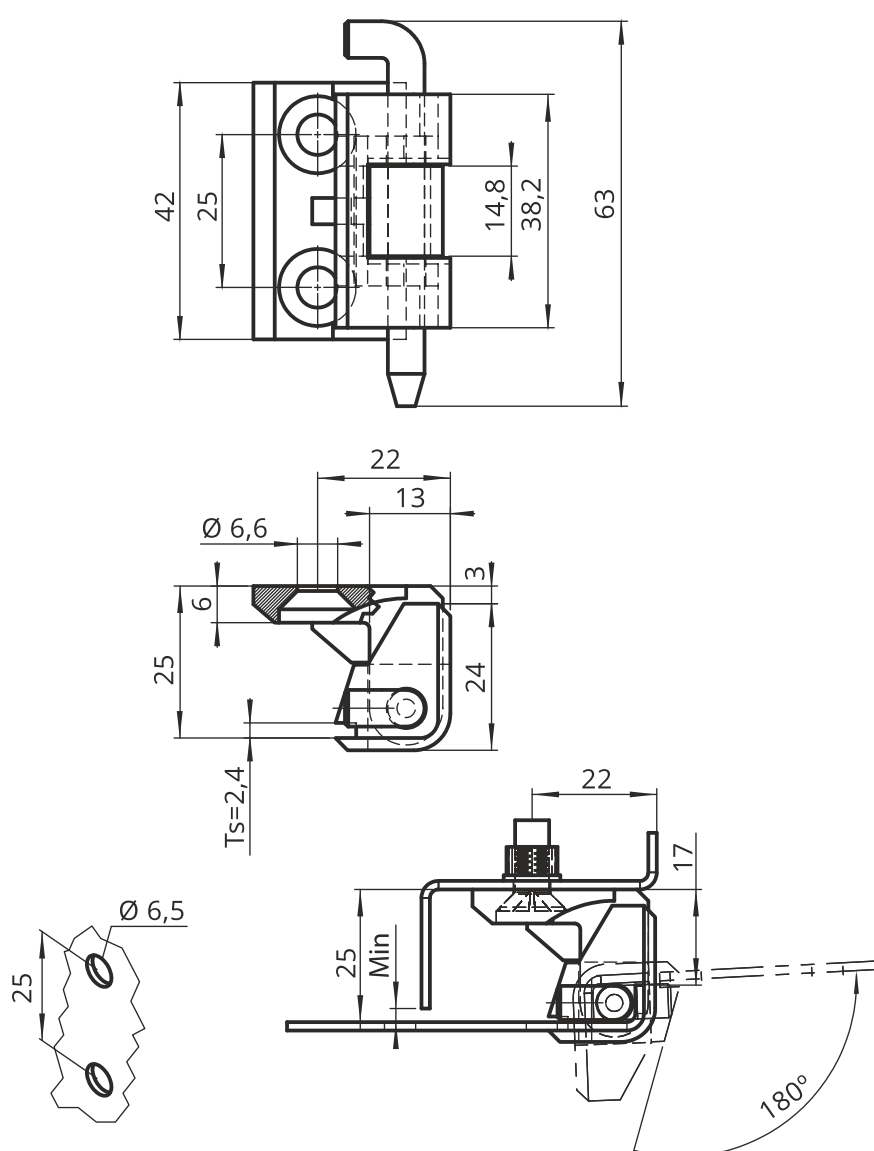
Толщина металла (Ts)	Хромированный	Черный цвет
1-1,25 мм	H230-1-1	H230-1-2
1,5-2 мм	H230-2-1	H230-2-2

ПЕТЛЯ УГЛОВАЯ Н413

Область применения

Электротехнические корпуса,
технологическое оборудование,
металлическая мебель

H413



Петли угловые

Угол открывания	180°
-----------------	------

	Хромированный	Черный цвет
Артикул	H413-1	H413-2

Материал	
Корпус	Сплав цинковый, хромированный или черный цвет
Пин	Сталь

ПЕТЛИ УГЛОВЫЕ 416

Петли угловые

416-1

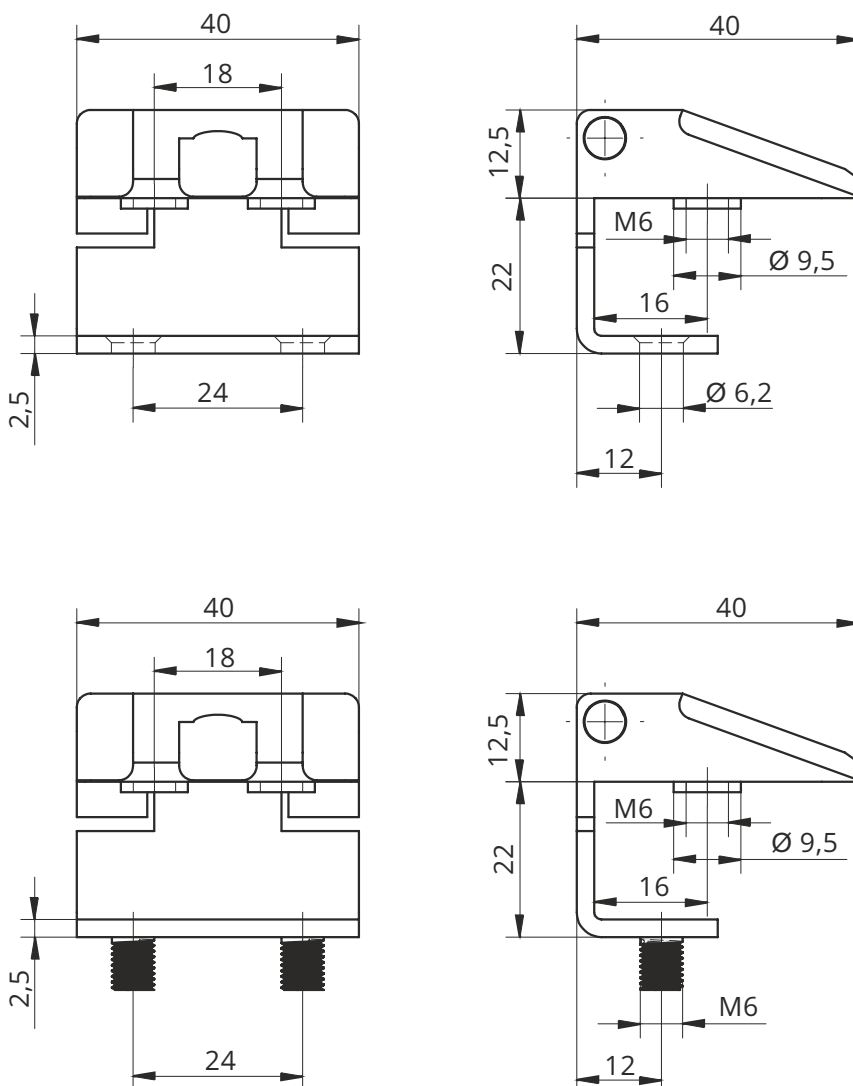


416-2



Область применения

Электротехнические корпуса,
технологическое оборудование



Материал

Корпус Сплав цинковый и сталь, черный цвет

Пин Сталь оцинкованная

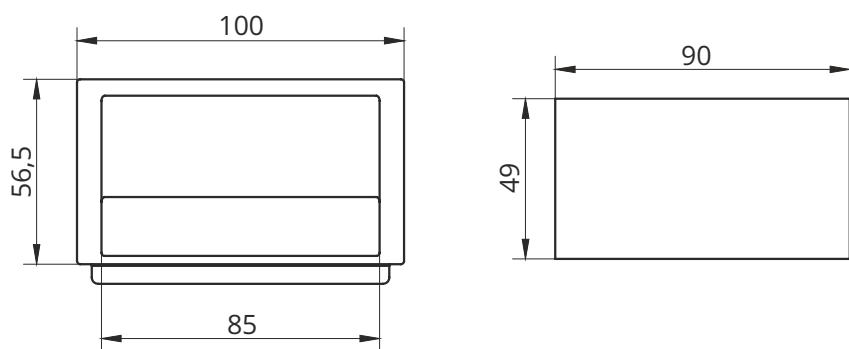
Угол открывания

180°

РУЧКИ 502-1, 502-2

Область применения

Электротехнические корпуса,
технологическое оборудование,
металлическая мебель

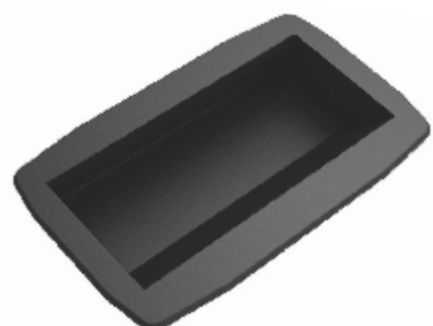
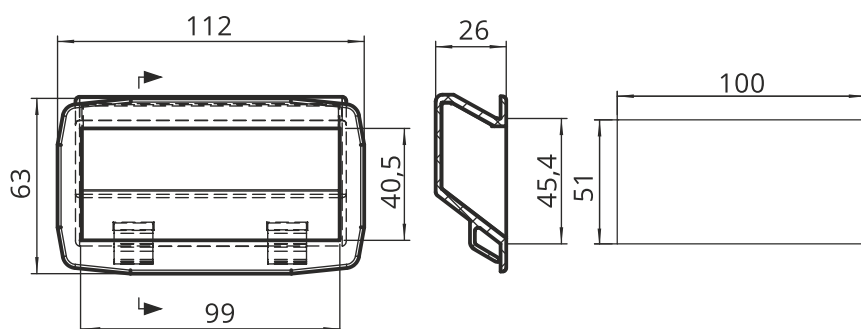


502-1



Ручки

502-2



Материал

Полиамид, черный цвет

РУЧКИ 503-2, 504-10

503-2

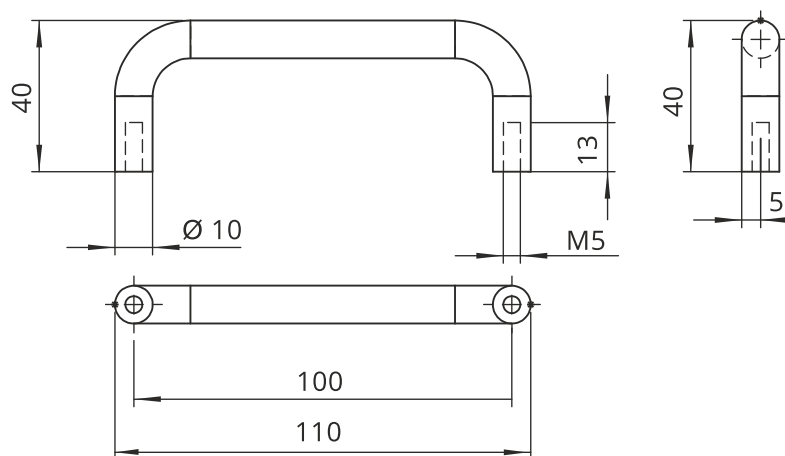


Материал

Сплав цинковый, черный или хромированный

Область применения

Электротехнические корпуса,
технологическое оборудование,
металлическая мебель

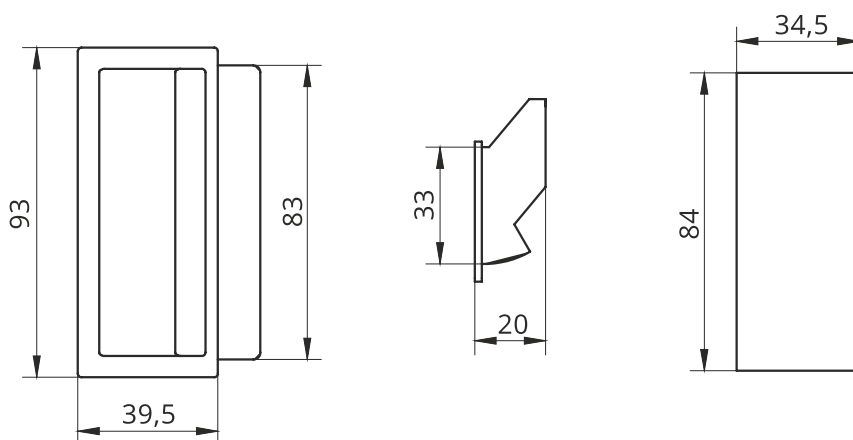


504-10



Материал

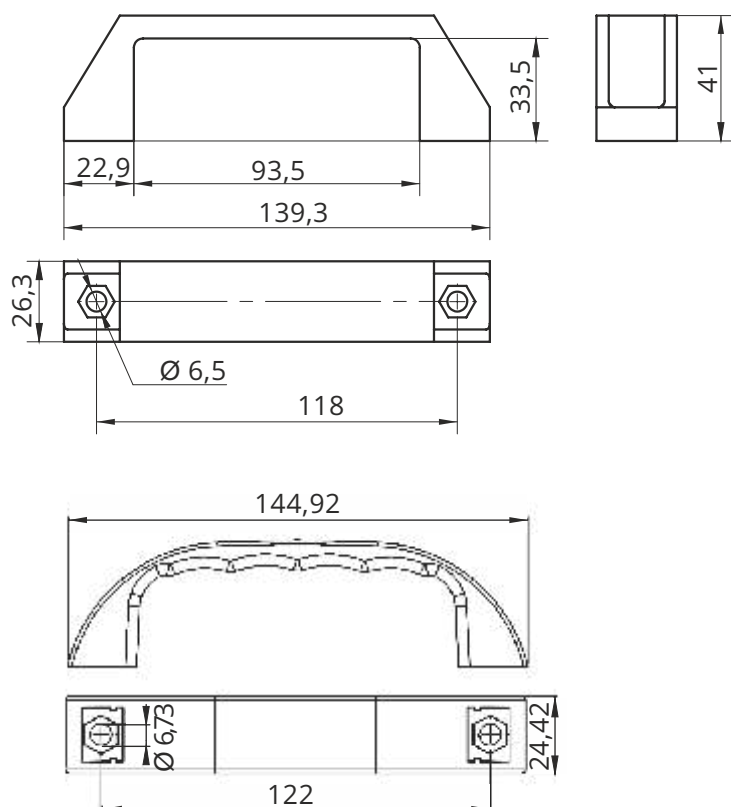
Полиамид, черный цвет



РУЧКИ 504-1, 504-2, 521

Область применения

Электротехнические корпуса,
технологическое оборудование,
металлическая мебель



504-1



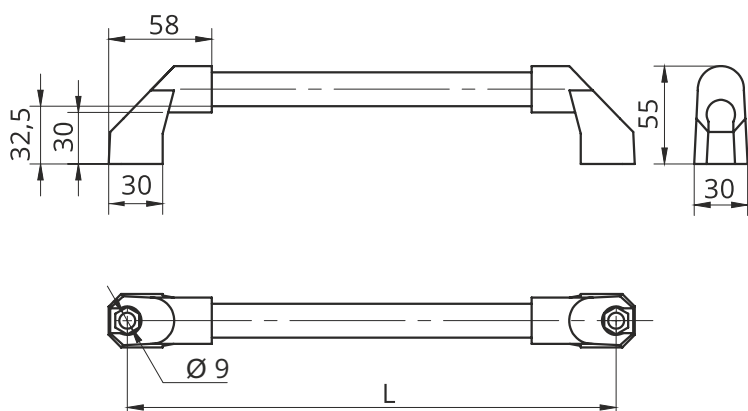
504-2



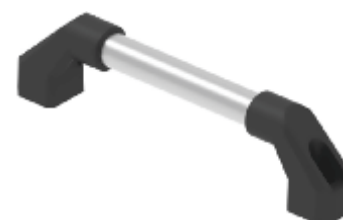
Ручки

Материал

Полиамид



521



Материал

Держатели Полиамид,
черный цвет

Труба Алюминий

	L=200 мм	L=300 мм	L=400 мм	L=500 мм
Артикул	521-200	521-300	521-400	521-500

РУЧКА-ШАР ТР, РУЧКИ-ЗВЕЗДОЧКИ КЕ

ТР



КЕ



КЕ

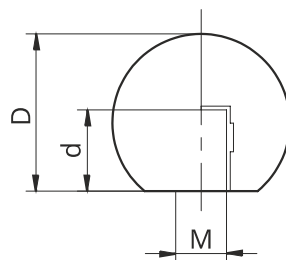


Материал

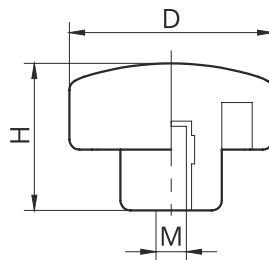
Корпус	Дуропласт
Винт	Сталь оцинкованная
Резьба	Сталь оцинкованная

Область применения

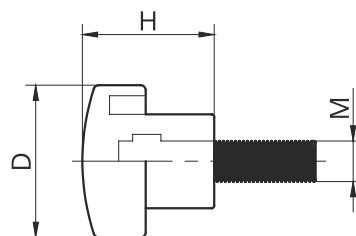
Твердотопливные котлы, печи, камины, электротехнические корпуса, технологическое оборудование



Артикул	D (мм)	M	d (мм)
ТР 35 06	35	M6	10
ТР 35 08	35	M8	14
ТР 35 10	35	M10	16



Артикул	D (мм)	M	H (мм)
КЕ 30 08	30	M8	26
КЕ 40 06	40	M6	29
КЕ 40 08	40	M8	29
КЕ 50 08	50	M8	32

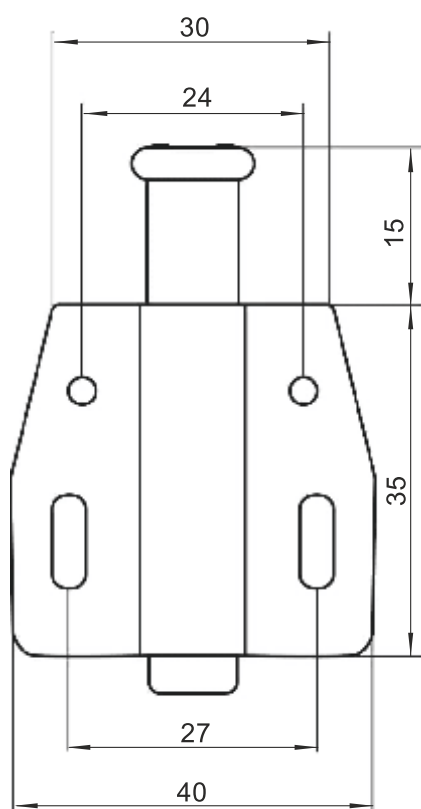


Артикул	D (мм)	M	H (мм)
КЕ 30 0615	30	M6x15	26
КЕ 30 0820	30	M8x20	26
КЕ 40 0620	40	M6x20	29
КЕ 40 0820	40	M8x20	29
КЕ 50 0825	50	M8x25	32

ЗАЩЕЛКА МАГНИТНАЯ Н201

Область применения

Металлическая мебель,
деревянная мебель, традиционная



H201



Защелки

Материал

Корпус	Пластик
Пин	Сталь

ЗАЩЕЛКИ 331-1, 331-2, 331-3

331-1

331-2

331-3

Защелки

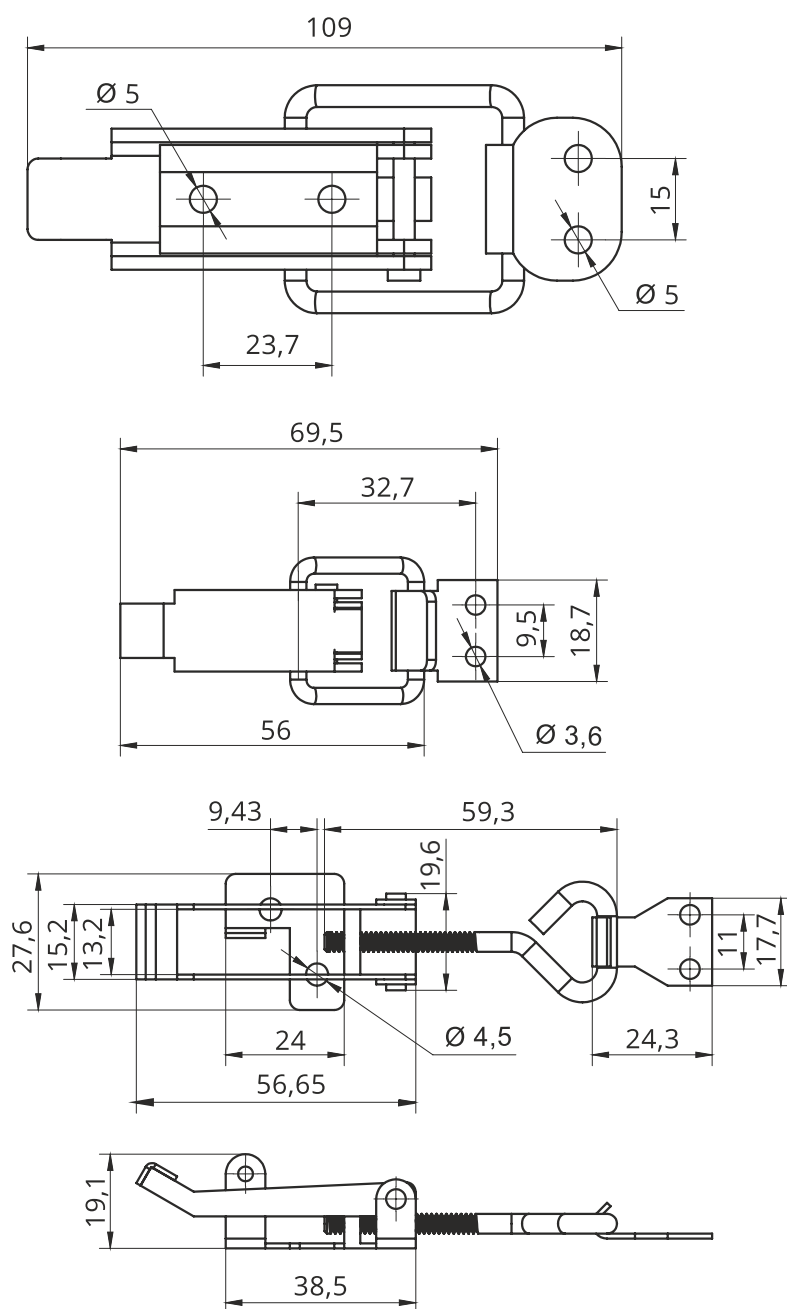


Материал

Сталь

Область применения

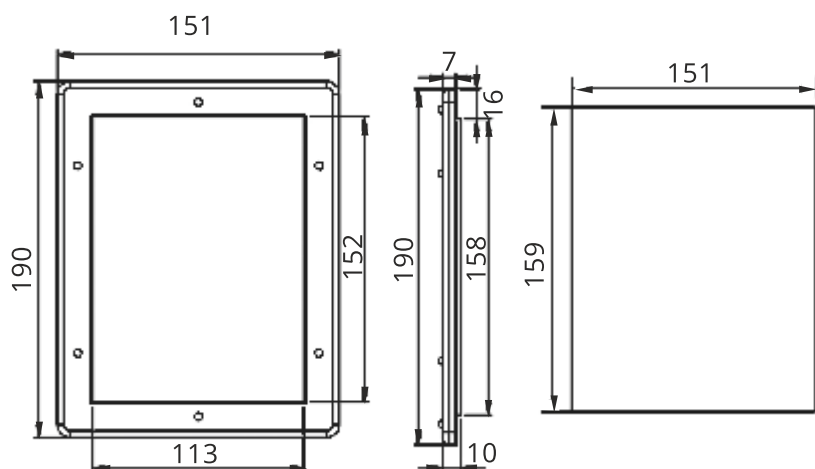
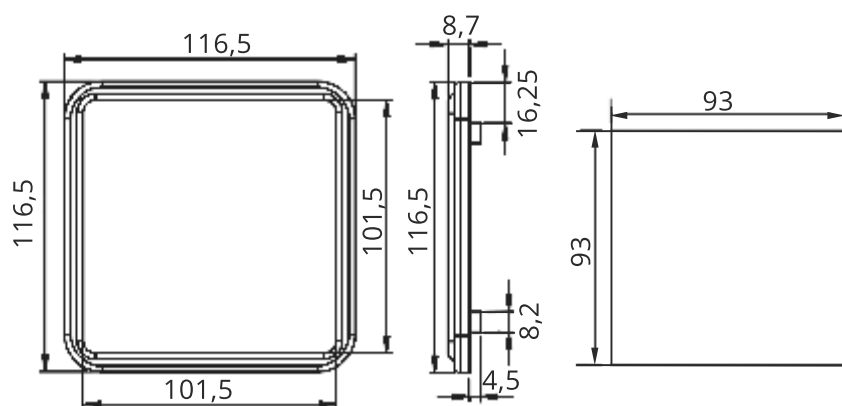
Электротехнические корпуса,
технологическое оборудование,
металлическая мебель,
корпуса приборов



СМОТРОВЫЕ ОКНА 501-3, 501-4

Область применения

Электротехнические корпуса,
технологическое оборудование,
металлическая мебель,
корпуса приборов



501-3



501-4



Аксессуары для шкафов

	Монтаж на винт	Монтаж на защелку
Артикул	501-3-V1	501-3-V2
	501-4-V1	501-4-V2

Материал

Поликарбонат

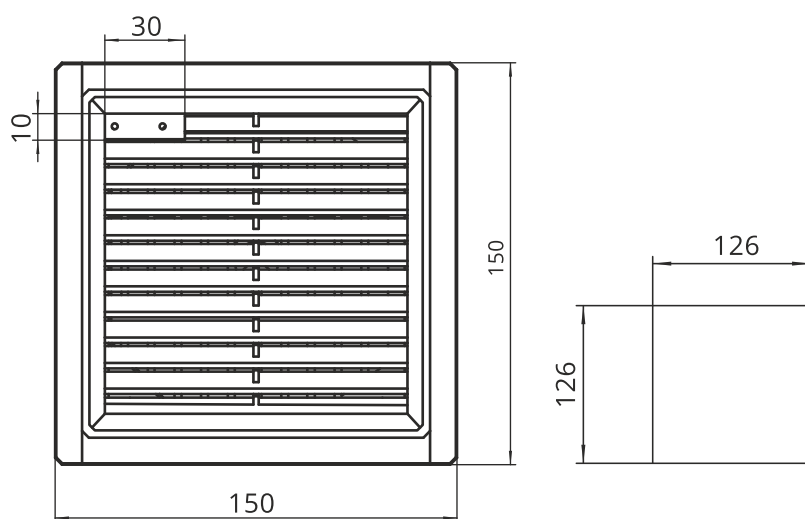
ВЕНТИЛЯЦИОННЫЕ РЕШЕТКИ 515-1, 516-1

515-1

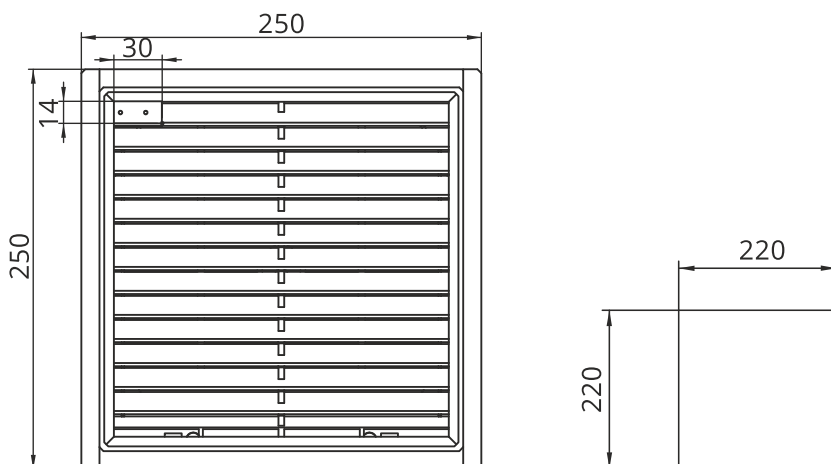


Область применения

Электротехнические корпуса,
технологическое оборудование



516-1



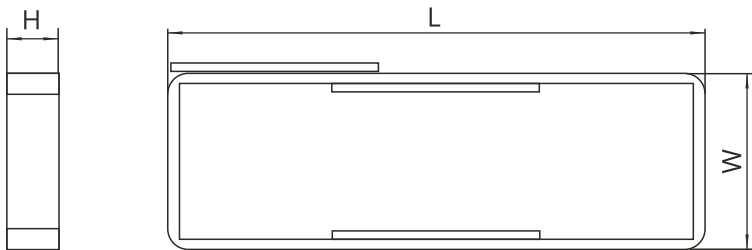
Материал

ABS-пластик,
серый цвет (RAL 7035)

ШИЛЬДИКИ 851

Область применения

Электротехнические корпуса,
технологическое оборудование,
металлическая мебель,
корпуса приборов



Артикул	L (мм)	W (мм)	H (мм)
851-1	30	15	5
851-2	52	17	5
851-3	70	20	5

851-1

851-2

851-3

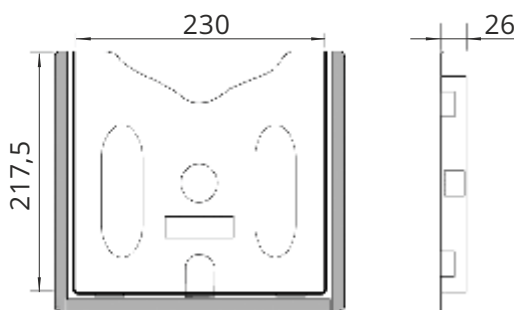


Материал

Полиамид

Аксессуары для шкафов

КАРМАН А4 ДЛЯ ДОКУМЕНТОВ 326-2



326-2



Материал

Полистирол,
серый цвет (RAL 7035)

ОГРАНИЧИТЕЛЬ ХОДА ДВЕРИ 316-1

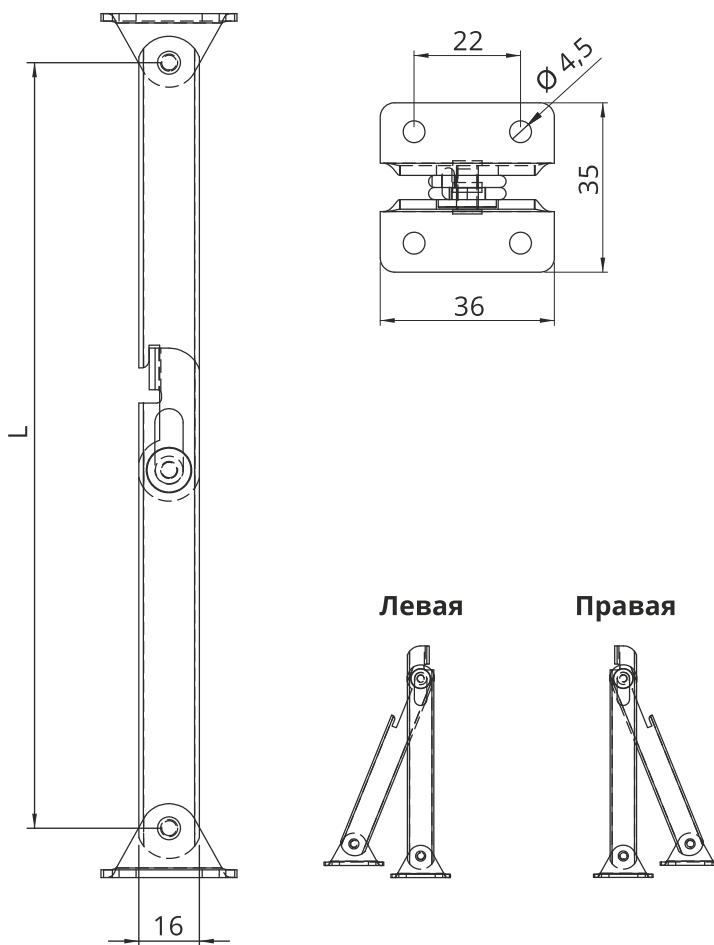
316-1

Аксессуары для шкафов



Область применения

Электротехнические корпуса,
технологическое оборудование



L = 135 мм; 202 мм; 290 мм

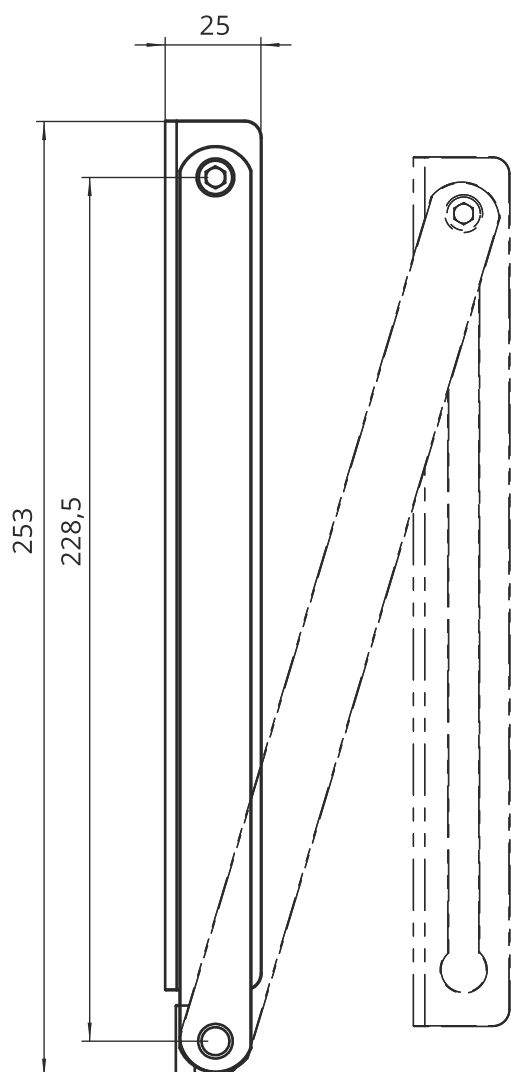
Материал

Сталь оцинкованная

ОГРАНИЧИТЕЛЬ ХОДА ДВЕРИ 316-2

Область применения

Электротехнические корпуса,
технологическое оборудование



316-2



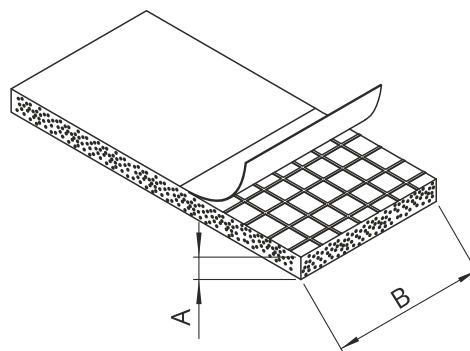
Аксессуары для шкафов

Материал

Сталь оцинкованная

УПЛОТНИТЕЛИ САМОКЛЕЯЩИЕСЯ

Уплотнители самоклеящиеся



Область применения

Электротехнические корпуса,
технологическое оборудование

Материал

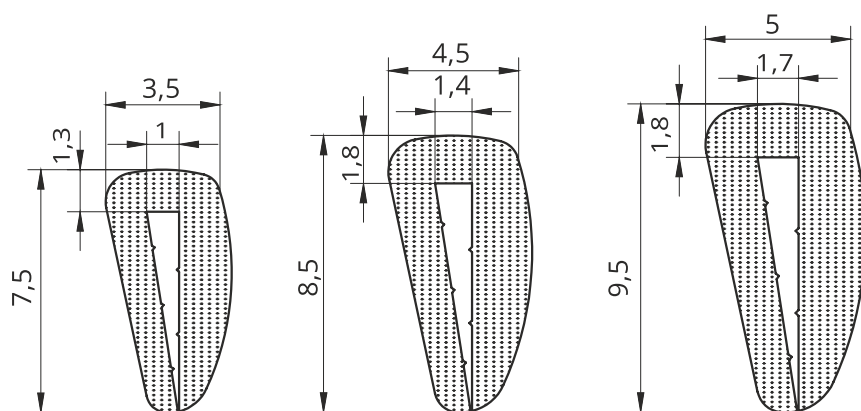
EPDM или полиэтилен (PE)

Артикул		Параметры	
EPDM	PE	A (мм)	B (мм)
0210-1	0210-2	2	10
0215-1	0215-2	2	15
0220-1	0220-2	2	20
0225-1	0225-2	2	25
0310-1	0310-2	3	10
0315-1	0315-2	3	15
0320-1	0320-2	3	20
0325-1	0325-2	3	25
0330-1	0330-2	3	30
0510-1	0510-2	5	10
0515-1	0515-2	5	15
0520-1	0520-2	5	20
1020-1	1020-2	10	20

ЗАЩИТА КРАЯ 401, 403, 601, 602

Область применения

Электротехнические корпуса,
технологическое оборудование



Артикул	Толщина металла		
	0,8 мм	1,0-1,5 мм	2,0-2,5 мм
401-08	401-1	403	

401

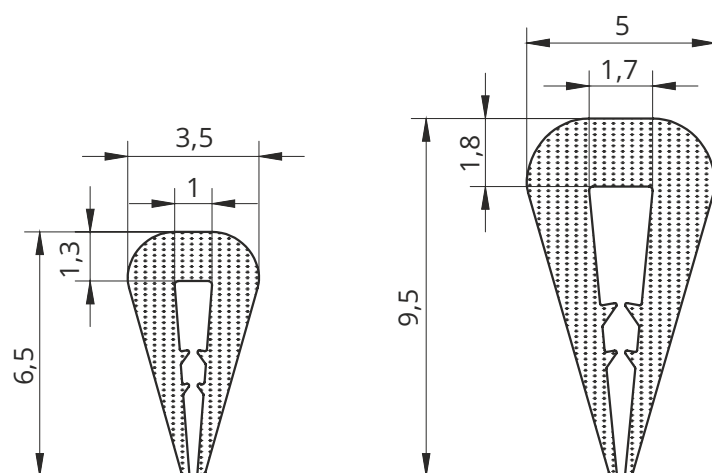
403



Уплотнители накладные

Материал

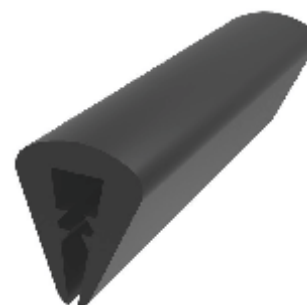
Поливинилхлорид (PVC)



Артикул	Толщина металла	
	0,8-1,2 мм	1,2-2 мм
601	602	

601

602



Материал

EPDM

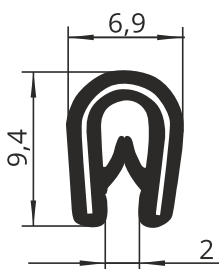
УПЛОТНИТЕЛИ P1.004, P1.048, A1.006, A1.026

Уплотнители накладные

P1.004

Материал

Поливинилхлорид (PVC),
черный цвет



Толщина металла 1,0-2,0 мм.

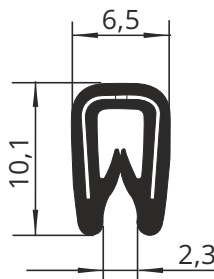
Область применения

Технологическое оборудование,
металлическая мебель

P1.048

Материал

Поливинилхлорид (PVC),
черный цвет

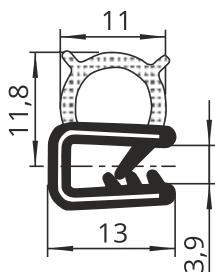


Толщина металла 1,0-2,0 мм.

A1.006

Материал

EPDM

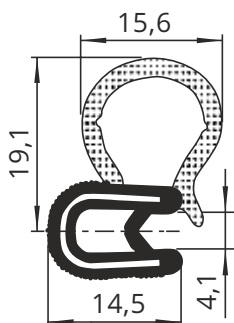


Толщина металла 1,0-3,0 мм.

A1.026

Материал

EPDM

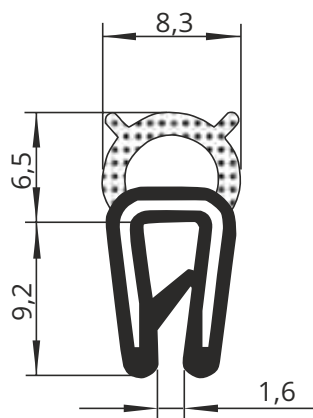


Толщина металла 1,0-3,0 мм.

УПЛОТНИТЕЛИ A2.003, A2.007

Область применения

Технологическое оборудование,
металлическая мебель

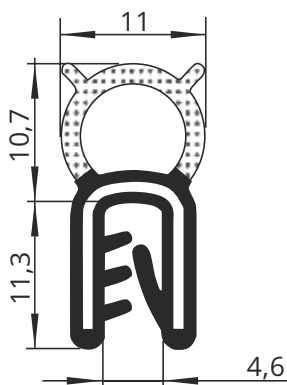


Толщина металла 1,0-2,0 мм.

A2.003

Материал

EPDM



Толщина металла 1,0-3,5 мм.

A2.007

Материал

EPDM

УПЛОТНИТЕЛИ ДЛЯ СТЕКЛА С1.080, С1.081, С1.085

С1.080

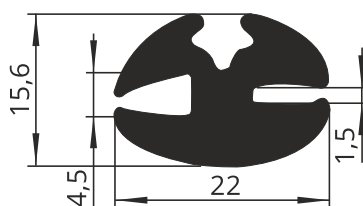
С1.081

С1.085

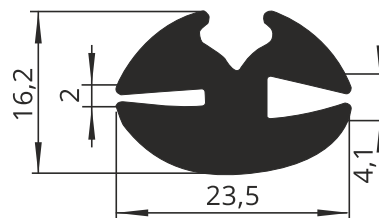
Уплотнители накладные

Область применения

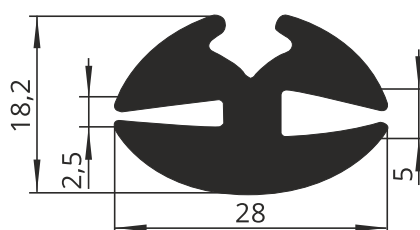
Транспорт,
технологическое оборудование,
металлические корпуса



Артикул С1.080



Артикул С1.081



Артикул С1.085

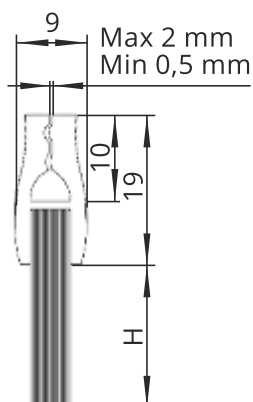
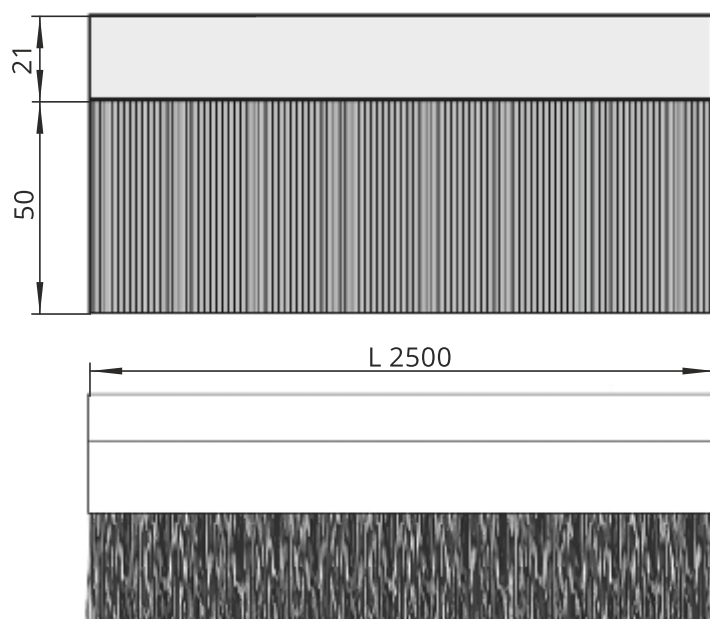
Материал

EPDM

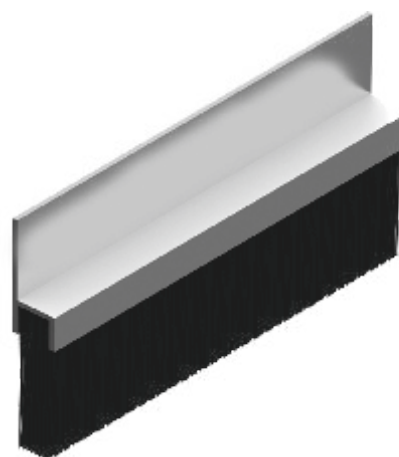
ЩЕТКА ДВЕРНАЯ 730

Область применения

Шкафы электрические,
телекоммуникационные



730



Щетки дверные

Артикул	Материал корпуса	Материал щетки
730-V1	Металл	Пластик
730-V2	Пластик	Пластик

Материал

Корпус	Металл или пластик
Щетка	Пластик

Lined area for notes with horizontal dotted lines.



Украина, г. Харьков,
пер. Симферопольский, 6



+38 (057) 744-27-64



+38 (066) 456-89-31, +38 (067) 656-89-31



sales@rz-market.com

www.rz-market.com