

# Стандартный внутривальный двигатель

## Спецификация

# GANT

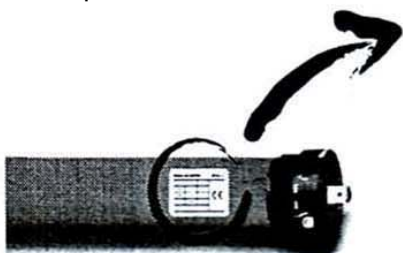
S: стандартный  
Механические концевики

Для DM35S  
DM45S  
DM59S



### T Шильдик

Техподдержка



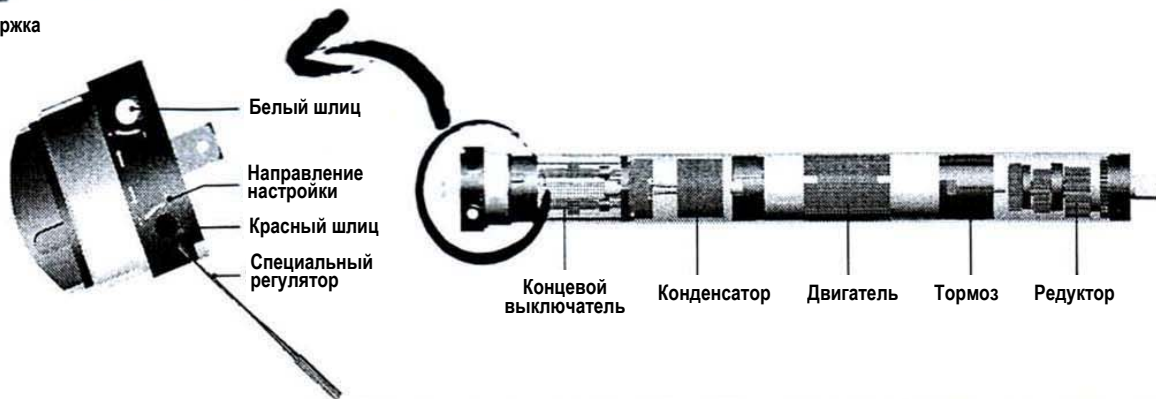
Номинальный ток	Частота	Время работы	Модель двигателя
20A	50Hz	2-5	DM45S-20
Номинальный момент	Номинальная скорость	Диаметр вала двигателя	Сертификат
20Nm	5000	2-5	CE
Номинальное напряжение	Номинальная мощность	Прочность изоляции	Степень защиты
230V	1.45W	IP44	
Вес двигателя	2050kg	1.1H	

Модель двигателя	DM	45	S	-	20	/	15
	Внутривальный двигатель	Диаметр вала	Стандартный тип	Момент (Нм)	Скорость вращения (об/мин)		

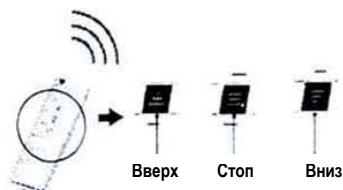
### T Устройство двигателя

Техподдержка



### A Пригодные устройства управления

Техподдержка



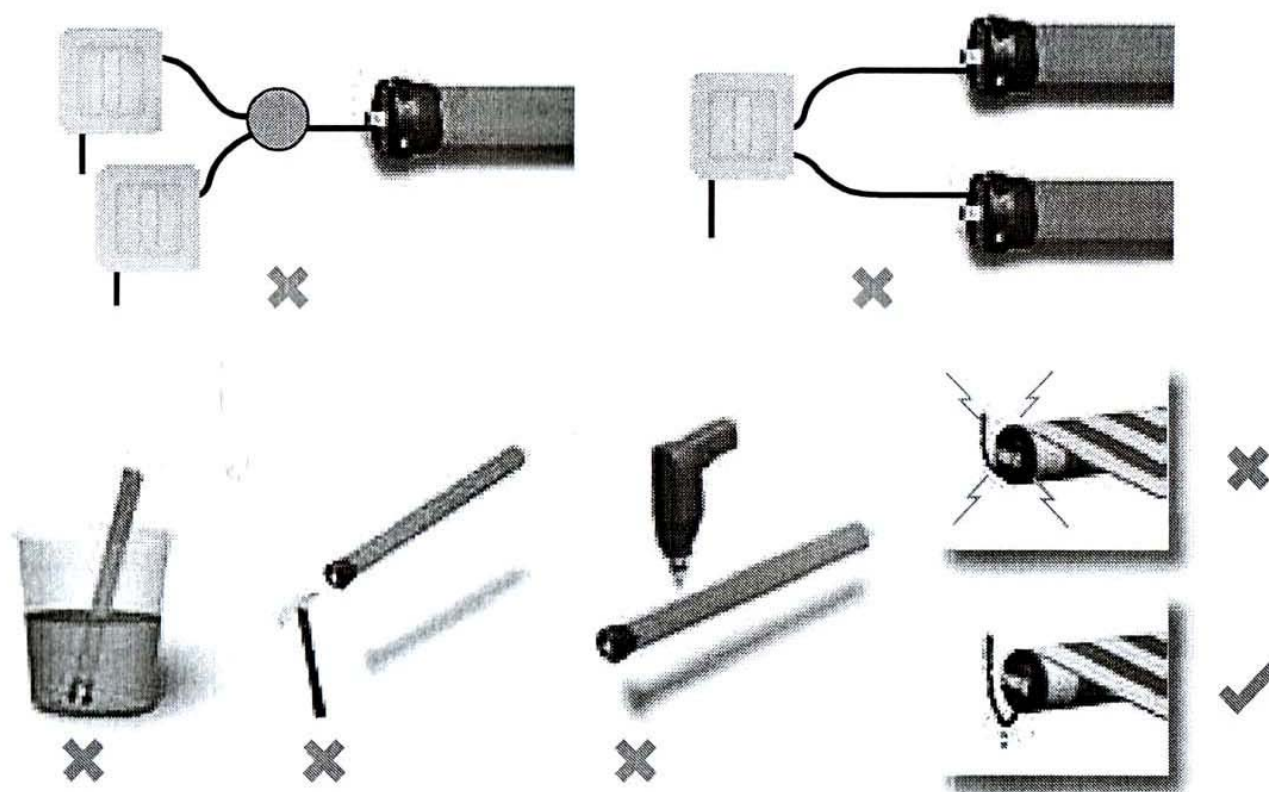
- \* Частота передатчика 433,92 МГц ± 100 кГц
- \* Рабочая температура: -20°C ÷ +55°C
- \* Импульсное управление
- \* Режим доводки
- \* Функция реверса
- \* Дальность действия: снаружи 200 м, внутри 35 м

### Другие устройства управления



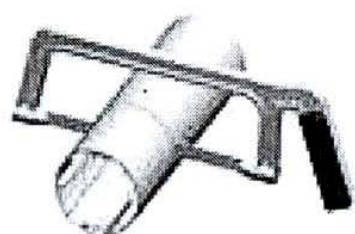


**ВНИМАНИЕ!**



**1**

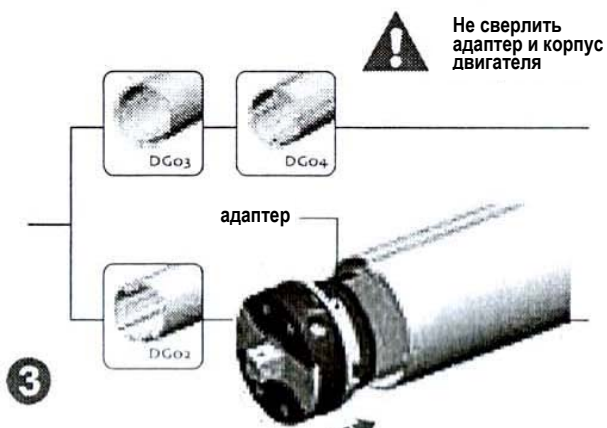
**Установка адаптера вала**



**1**



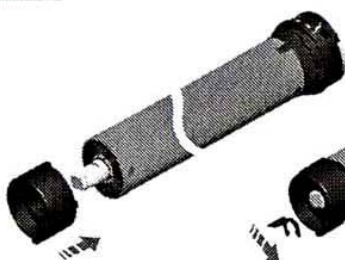
**2**



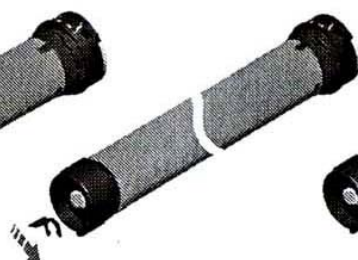
**3**

**2**

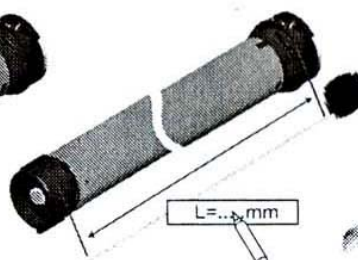
**Установка адаптера двигателя**



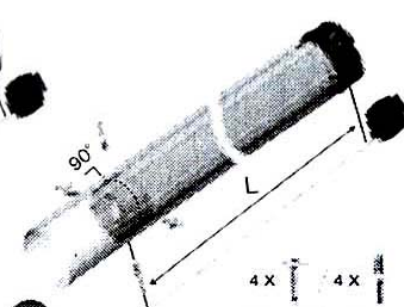
**1**



**2**



**3**

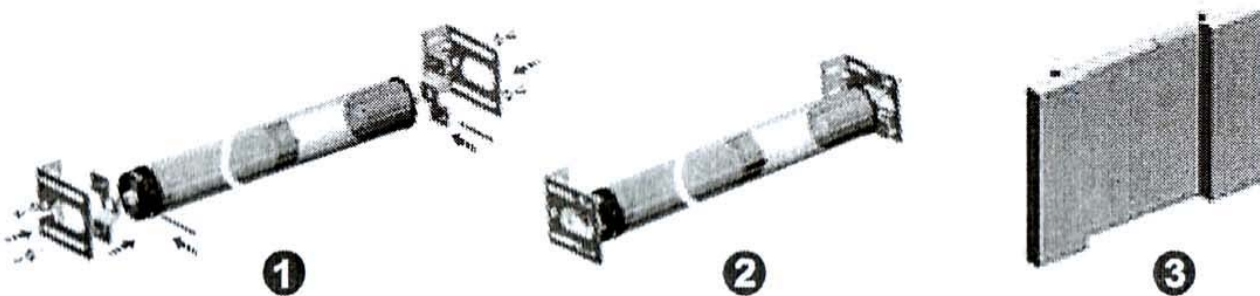


**4**

Использовать заклепки или саморезы для установки адаптера двигателя

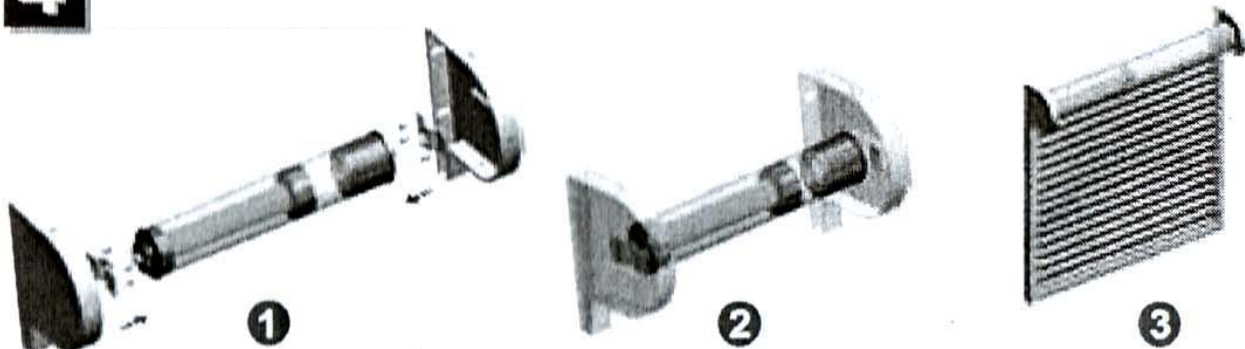
### 3

#### Установка кронштейна А



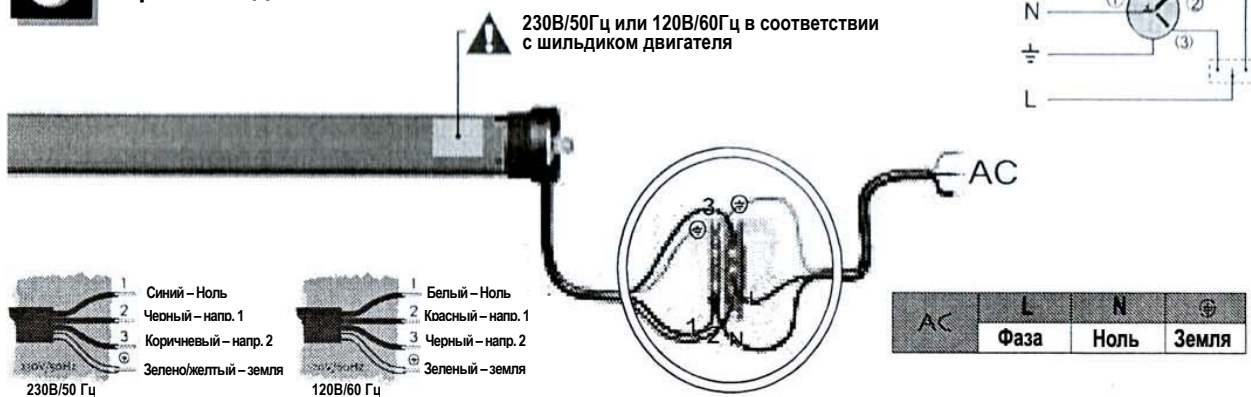
### 4

#### Установка кронштейна В



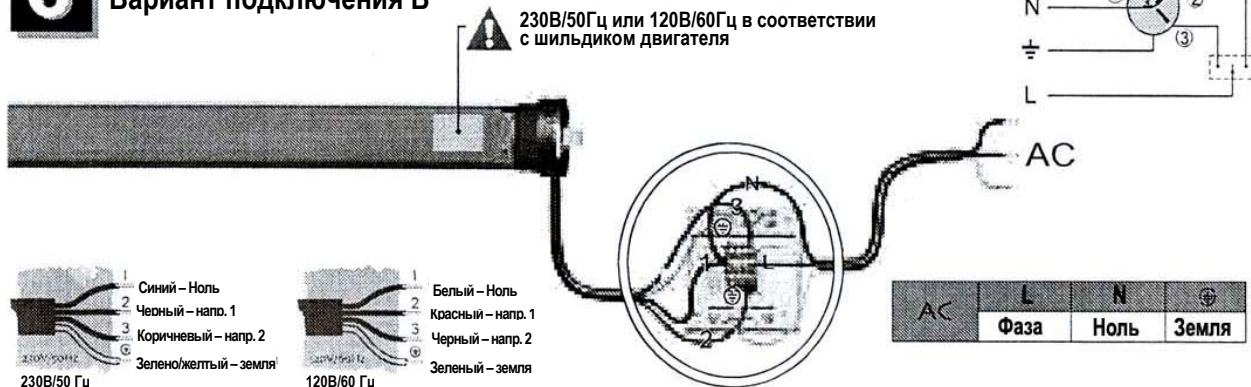
### 5

#### Вариант подключения А



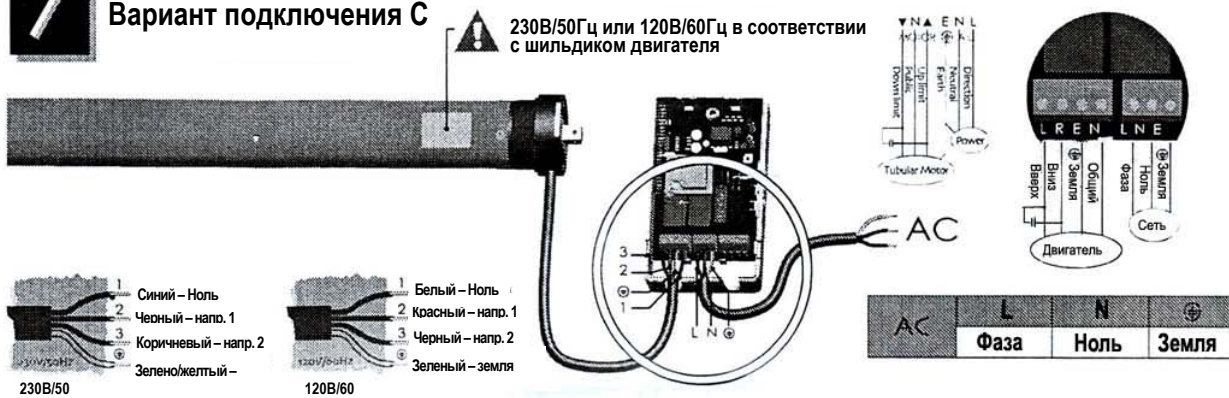
### 6

#### Вариант подключения В



# 7

## Вариант подключения С



# 8

## Установка верхнего концевика



# 9

## Установка нижнего концевика



# !

Неисправность	Вероятная причина	Способ устранения
1 Двигатель вращается в одном направлении	Концевик внутри двигателя разомкнут	Повернуть шлиц на один оборот в противоположном направлении при работе двигателя
2 Двигатель вращается медленно или не вращается при подаче питания	1. Низкое напряжение 2. Ошибка подключения 3. Перегрузка 4. Неправильная установка	1. Привести напряжение в соответствие 2. Проверить цепь и подключить правильно 3. Выбрать двигатель в соответствии с нагрузкой 4. Переустановить двигатель
3 Двигатель неожиданно останавливается после запуска	Перегрев	Двигатель восстановит работоспособность через 20 мин остывания
4 Шумы при работе двигателя с установленной рольетой	Вал слишком длинный, рольета установлена в направляющие слишком плотно	Проверить установку рольеты и размер вала