

Обігрівач «Піраміда-маяк» 13600



**СЄ
0085**

Перед тим, як Ви почнете використовувати газовий вуличний обігрівач «Піраміда-маяк», прочитайте, будь ласка, уважно цю інструкцію щодо монтажу і експлуатації.

Ви швидко пересвідчитесь, що її структура і використання є дуже простими. При належному використанні порушення функцій виключається.

Обігрівач «Піраміда-маяк» 13600

Зміст:

1. Технічні дані
2. Робота
3. Монтаж - Вказівки
4. Гарантія
5. Перелік деталей
6. Монтаж / Креслення
7. Установка обігрівача
8. Підключення газового балона
9. Зберігання газового балона
10. Введення в експлуатацію
11. Інформація для професійного використання
12. Очищення і технічне обслуговування
13. Вказівки щодо техніки безпеки
14. Несправності

Пояснення до знаків!



УВАГА



НЕБЕЗПЕКА

Попередження:

- Використовувати обігрівач для тераси тільки на відкритому повітрі!
- Не транспортувати обігрівач під час роботи!
- Після використання закрутити клапан на газовому балоні!
- Встановити пристрій горизонтально на твердій, рівній і негорючій підставці у захищеному від вітру місці!
- Перед монтажем зняти захисну плівку.
- Будьте обережні при встановленні деталей, у отворів гострі кромки!
- Скляна трубка дуже нагрівається під час роботи. Не чіпайте і не намагайтеся її чистити!
- Ніколи не використовуйте пристрій з несправною скляною трубкою!
- Не використовуйте «Піраміда-маяк» під час негоди або сильного дощу. Скляна трубка може тріснути під час роботи. Вода може потрапити у горілку і пошкодити пристрій!
- Не розприскуйте під час роботи ніяку рідину на скляну трубку!

Увага:

- Деякі деталі обігрівача для тераси можуть бути дуже гарячими, зберігати далі від дітей!
- Будь-які технічні зміни пристрою можуть бути небезпечними і не дозволяються!
- Встановіть контролер на газовий шланг за допомогою гайкового ключа SW 17 і туго затягніть з'єднання.

Обережно:

- Не використовуйте спирт, бензин або подібні рідини для розпалювання або повторного розпалювання!

Обігрівач «Піраміда-маяк» 13600

1. Технічні дані:

Тип газу:	скраплений газ (пропан / бутан)
Категорія газу:	3B/P
Газовий балон:	Кемпінг 5-11 кг
Тиск підключення:	50 мбар
Теплова потужність:	10,5 кВт
Споживання:	800 г/год
Країни призначення:	DE (Німеччина), AT (Австрія), CH (Швейцарія)
Загальна вага:	27 кг
Габаритний розмір:	О 54, Н 220 см
Пальник:	плавне регулювання
Запалювання:	механічне п'єзозапалювання
Діаметр сопла:	1,45 мм
Захист від перевертання	

Вмісту газового балона об'ємом 11 кг достатньо для часу горіння близько 14 годин при максимальній потужності.

CE
0085

Обігрівач «Піраміда-маяк» 13600

2. Робота:

Газовий палиник випромінює тепло в радіусі 360 градусів. Тепло, яке випромінюється вгору, спрямовується через алюмінієвий рефлектор вниз.

При запалюванні зверніть увагу, щоб перемикальний клапан був встановлений на мінімум. В іншому випадку, це може призвести до вибуху.

Час підготовки є мінімальним. Пристрій завжди готовий до запуску.

3. Монтаж - Вказівки:

Туго затягніть гвинтове з'єднання тільки тоді, як всі деталі будуть повністю змонтовані. Це полегшить Вашу роботу і підвищить стабільність пристрою.

Перед початком монтажу, будь ласка, дістаньте всі деталі з упаковки і відсортуйте їх на основі переліку деталей.

Вам потрібні: розсувний гайковий ключ, плоскогубці і хрестова викрутка середніх розмірів.

Будь ласка, перед запуском уважно прочитайте цю інструкцію з монтажу і виконуйте вказівки цієї інструкції.

Виробник залишає за собою право щодо невеликих технічних та косметичних змін пристрою.

4. Гарантія

Ми беремо на себе гарантійні зобов'язання на обігрівач терміном 2 роки з моменту покупки. Гарантія включає виробничі дефекти і несправні деталі – вона поширюється на заміну цих деталей. Витрати на транспортування, монтаж, заміну зношених деталей тощо не є частиною гарантії.

Гарантія закінчується, і вся відповідальність переходить до виконавця:

- Якщо обігрівач використовується не за призначенням.
- Якщо обігрівач вводиться в експлуатацію, незважаючи на наявність видимих пошкоджень або у не повністю змонтованому стані.
- Якщо на обігрівачеві було здійснено технічні зміни.
- При використанні комплектуючих, які не допущені для цього обігрівача (в разі сумнівів, будь ласка, зверніться до сервісної служби).
- Якщо використовуються не оригінальні запасні частини.

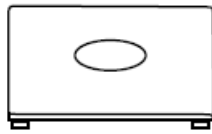
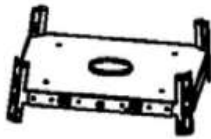
Обігрівач «Піраміда-маяк» 13600

5. Перелік деталей

Зверніть увагу на те, що за технологією виробництва деякі деталі вже **ПОПЕРЕДНЬО ЗМОНТОВАНІ** з іншими деталями.

Матеріал для кріплення здебільшого загвинчено в деталі.
ПЕРЕД МОНТАЖЕМ СПОЧАТКУ ВИКРУТИТИ!

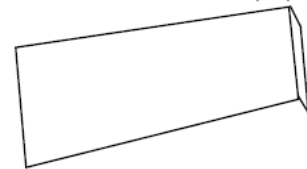
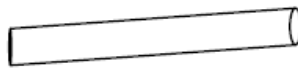
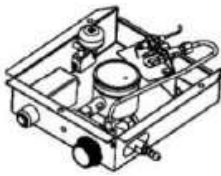
1. Центральна пластина (1x) 7. Кришка пластини (1x) 14. Скоба (4x)



2. Пальник (1x)

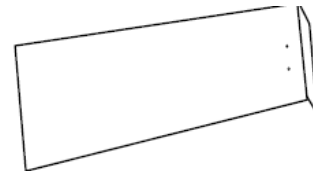
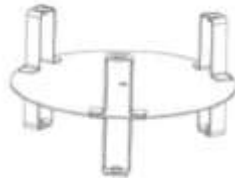
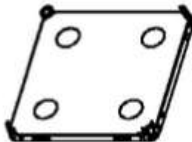
8. Скляна трубка (1x)

15. Бокові стінки (3x)



3. Фундаментна пластина (1x) 9. Демпфер (1x)

16. Дверцята (передня стінка) (1x)



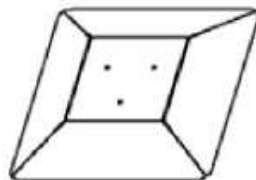
4. Підлоговий штатив (4x)

10. Рефлектор (1x)

17. M5 x 10мм (67x)



- 17A. M4 x 8мм (2x)



18. Ручка (1x)



5. Високий штатив (4x)



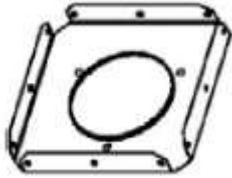
11. Захисна решітка (4x)



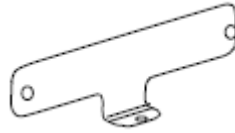
19. Ланцюг (1x)



6. Демпферна пластина (1x)



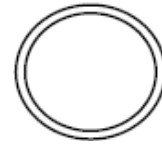
12. Скоба дверної ручки (1x)



20. Батарея (1x)



21. Гумове кільце (1x)

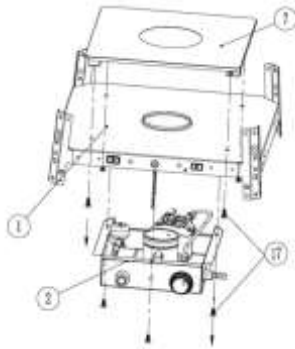


Обігрівач «Піраміда-маяк» 13600

Зверніть увагу на те, що деякі деталі вже на заводі ПОПЕРЕДНЬО ЗМОНТОВАНІ з іншими деталями.

Матеріал для кріплення здебільшого загвинчено в деталі.

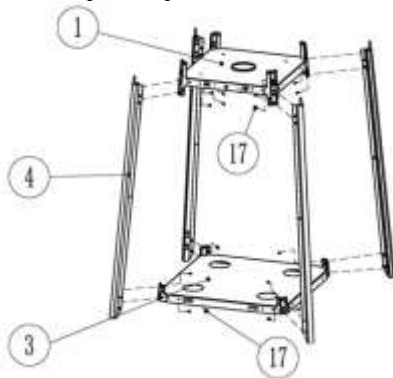
Перед монтажем спочатку викрутіть гвинти з деталей.



1.

Зафіксувати пальник (2) на центральній пластині (1). Закріпити кришку пластини (7) на центральній пластині.

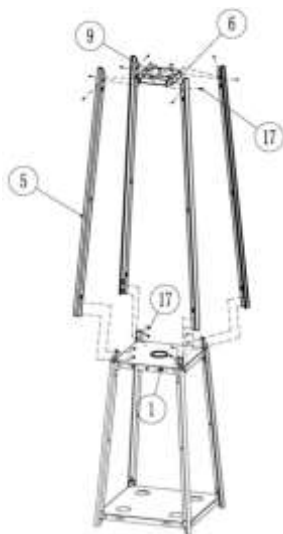
Стандартна кришка пластини вже закріплена на центральній пластині на заводі-виробнику.



2.

Змонтувати підлогові штативи (4) на фундаментній плиті (3). Центральну пластину з вмонтованим пальником (1+2) вмонтувати між підлоговими штативами (зверху).

УВАГА! Фундаментна плита повинна бути закріплена двома передніми роз'ємами паралельно до перемикальних кнопок пальника. Тут потім навішуються дверцята!



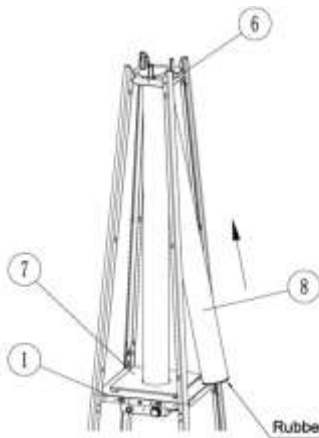
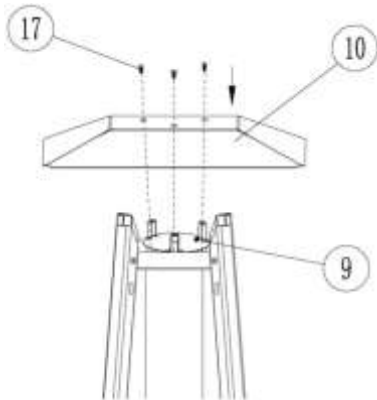
3. Закріпити високі штативи (5) на центральній пластині.

При цьому подовження високих штативів повинні бути вставлені у підлогові штативи.

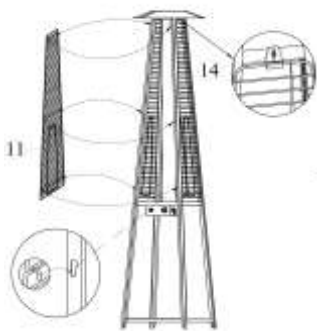
Потім зафіксувати демпфер (6+9) вгорі між високими штативами.

Обігрівач «Піраміда-маяк» 13600

4. Встановити рефлектор (10) на демпфер (9) зліва відповідно до малюнку.
УВАГА! Після кроку 4 усі гвинти ТУГО ЗАТЯГНУТИ!

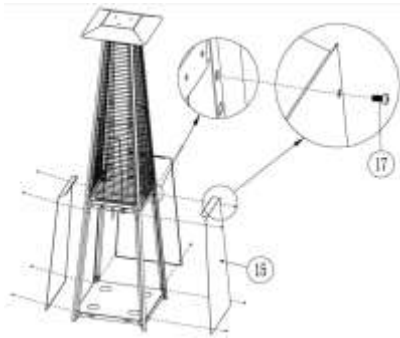


5. Скляну трубку (8) обережно вийняти з упаковки і встановити між центральною пластинкою і демпфером. Звернути увагу на те, щоб скляна трубка, як показано на рис. (зліва) розміщувалась спочатку вгорі, а потім внизу. Гумове кільце має бути заздалегідь надіте на скляну трубку згідно з малюнком.

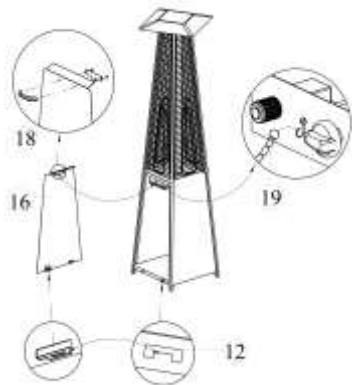


6. Захисну решітку (11) навісити у штативи (5) і потім закріпити скобами (14) зверху на демпфері (9).

Обігрівач «Піраміда-маяк» 13600

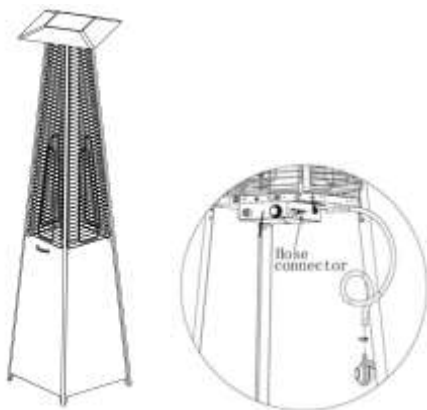


7. Встановіть три бокові стінки (15) відповідно до малюнку зліва на підлогові штативи (4) зовні.

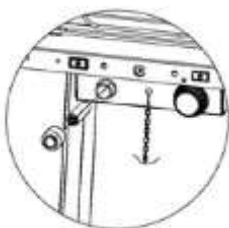


8. Закріпити ручку дверцят (18) на передній стінці (дверцята/16). При цьому паралельно зафіксувати ручку дверцят (12) з внутрішнього боку на передній стінці. Для цього взяти гвинти М4 х 8мм.
Рис. зправа. З'єднати ланцюг (19) з пальником (2) і передньою стінкою (16) таким чином, щоб дверцята можна було залишати відкритими.

9.

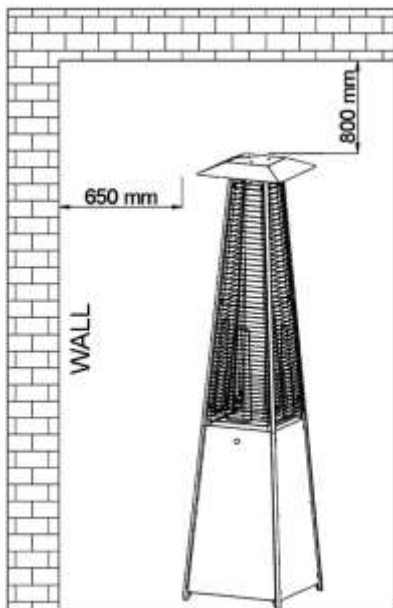


Закріплення газового шлангу



Встановлення батареї

Обігрівач «Піраміда-маяк» 13600



7. Встановлення обігрівача:

Встановлюйте пристрій горизонтально на твердій, рівній і негорючій поверхні захищеному від вітру місці.

Дотримуйтесь достатньої безпечної відстані щонайменше 1 м від горючих матеріалів та не менше 0,25 м від стіни.

Газовий балон повинен бути захищений від прямих сонячних променів і триматись досить далеко від інших джерел тепла (max.50 ° C).

Не можна рухати або транспортувати пристрій в гарячому стані. Ніколи не залишайте пристрій без нагляду під час роботи.

Газовий балон повинен бути поміщений в контейнер таким чином, щоб шланг не був перекрученим і не знаходився під напругою, а також щоб він не торкався гарячих точок пристрою.

Зберігання обігрівача:

Перед зберіганням обігрівача зверніть увагу на такі пункти:

1. Обігрівач має повністю охолонути.
2. Відключіть газовий балон.
3. Почистити обігрівач.
4. Зберігати в сухому місці.
5. Пильнувати, щоб шланг не був стиснутим або перекрученим.
6. Зберігайте інструкцію біля пристрою.

Обігрівач «Піраміда-маяк» 13600

7. Підключення газового балону і контроль герметичності:

Для підключення пристрою необхідні такі деталі:

- наявний у продажі газовий балон Кемпінг вагою 5-11 кг, наприклад, Сірій Кемпінг – балон з пропаном. Його можна купити у дилера скрапленого газу. Для повторного заповнення порожній балон замінюється.
- жорстко закріплений, прийнятий регулятор тиску DVGW, макс. 1,5 кг/ч, робочий тиск 50 мбар, відповідний до використовуваного газового балона. Міститься у комплекті.
- прийнятий шланг DVGW достатньої довжини (в комплекті), який дозволяє монтаж без вигинів. Він є частиною пристрою. Пористий або пошкоджений шланг потрібно негайно замінити. Шланг монтується на заводі-виробнику.
- течешукачі, наприклад, спрей для визначення просочування або мильна вода.

7.1 Перевірити наявність і стан ущільнення різьблення вентиль балона (3), перевіряти також при кожній зміні балона. Не використовуйте додаткове ущільнення.

7.2 Накидну гайку (1) редуктора тиску з'єднати, повертаючи вручну ліворуч, з різьбою вентиль балона (3). Не використовуйте інструмент, тому що це може пошкодити ущільнення вентиль балона, і, таким чином, герметичність не може бути гарантована.

7.3 Шланг в зборі (4) з'єднати щільно і герметично з редуктором тиску вихідною різьбою (5) за допомогою гайкового ключа SW 17, повертаючи його ліворуч.

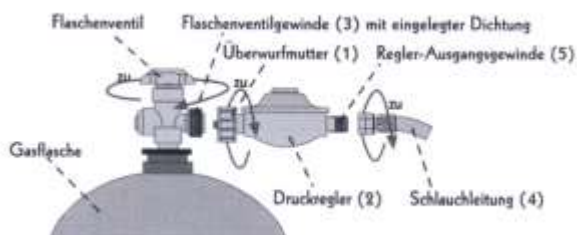
7.4 З'єднання іншого кінця шлангу з нарізним штуцером пристрою є попередньо зібраним. Це з'єднання завжди має бути дуже тугим. Завжди дуже ретельно перевіряйте перед використанням усі з'єднання.

7.5 За допомогою течешукача всі з'єднання повинні бути перевірені при робочому тиску на наявність витоків. Герметичність гарантується, якщо немає бульбашок. Випробування на герметичність з відкритим полум'ям забороняється. Пористі або пошкоджені шланги та фітинги обов'язково повинні бути замінені.

7.6 У разі витoku газу негайно перекрити подачу газу і усунути витік, при необхідності замінити дефектну деталь.

7.7 Щоб замінити балон, дійте наступним чином.

- Виберіть місце, яке знаходиться далеко від усіх джерел загоряння.
- Закрийте вентиль балона.
- Відкрутіть накидну гайку від редуктора тиску.
- Зніміть редуктор тиску з балона.
- Встановіть захисну кришку на вентиль балона.
- Новий балон підключіть, будь ласка, так, як це описано, починаючи з пункту 7.1.



Обігрівач «Піраміда-маяк» 13600

9. Зберігання газового балона:

Зберігання газових балонів не допускається в приміщеннях нижче рівня землі, на сходових клітках, у коридорах і проходах будівель та у безпосередній близькості від них.

Клапани повинні бути обладнані захисними кришками і контргайками.

Газові балони – навіть порожні - повинні зберігатися стоячи. Перед початком використання, особливо після того, як пристрій тривалий час не використовувався, перевірте газозносні деталі на затори, викликані комахами тощо.

Засмічені газові труби можуть викликати небезпечний вибух вогню у зворотному напрямку.

10. Введення в експлуатацію:

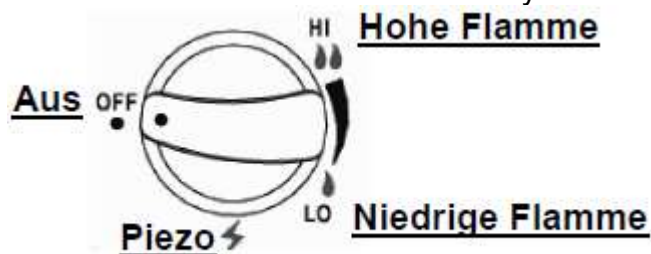
Починайте використовувати обігрівач для тераси тільки тоді, коли Ви переконались у герметичності всіх газових з'єднань. Під час запуску тримайтеся на безпечній відстані від пальника, оскільки це може призвести до самозаймання при введенні в експлуатацію.

Безпечно запалювання гарантується, якщо Ви виконали наступні дії:

1. Перевірте герметичність усіх труб і клапанів.
2. Відкрийте вентиль балона.
3. Натисніть на кнопку регулятора у положення AUS (OFF) і, натиснувши, повертайте її проти годинникової стрілки до PIEZO, а потім кілька разів натисніть п'єзозапалювання, поки не з'явиться вогонь. Після успішного запалювання тримайте кнопку регулятора натиснутою ще протягом приблизно 10 секунд, щоб активувати запобіжник. Якщо, у винятковому випадку, після 3-4 спроб приведення в дію п'єзозапалювання запалювання не виконується, повторіть процес після періоду очікування близько 2 хвилин.
4. Ручку регулятора повертайте на більше полум'я завжди повільно. При швидкому повертанні полум'я може згаснути.
5. Для того, щоб вимкнути пристрій, закрийте вентиль балона.

Вимк.

Сильне полум'я



П'єзозапалювання

Слабке полум'я

Слід також врахувати:

- Не торкайтеся до гарячих деталей.
- При сильному вітрі необхідно особливо пильнувати за тим, щоб пристрій не перекинувся.
- Датчик нахилу відключає подачу газу в горілку, коли пристрій перекидається. Встановіть Ваш обігрівач знову і запаліть, як вказано в інструкції з експлуатації. Запобіжний затвор вимикається автоматично.

11. Інформація для виробничого використання:

Згідно з законом BGV D34 (VBG21) і TRF 96 при промисловому використанні пристрою необхідно застосовувати запобіжник від розриву шлангу за DIN 30 693 і безпечний редуктор тиску за DIN 589. Запобіжник від розриву шлангу і безпечний редуктор тиску не входять до комплексу поставки.

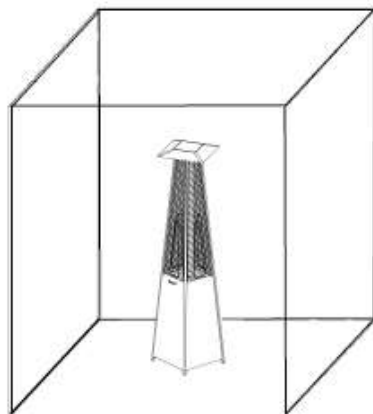
Обігрівач «Піраміда-маяк» 13600

12. Очищення і технічне обслуговування

Догляд за обігрівачем для тераси є легким і, в принципі, технічне обслуговування не потрібне, але корпус після використання потрібно очищувати за допомогою миючого засобу і губки. Очищення і технічне обслуговування газоносних частин повинні виконуватися фахівцем.

13. Вказівки щодо техніки безпеки:

Примітка: Використовуйте тільки на відкритому повітрі або у добре провітрюваних приміщеннях. У добре вентильованому приміщенні, щонайменше, 25% від площі оточення повинні бути відкриті. Площа оточення є сумою всіх поверхонь стінок.



1. Цей пристрій має бути підключений за діючими правилами.
2. Обігрівач не можна розташовувати в житлових приміщеннях і офісах або аналогічних приміщеннях.
3. Обігрівач можна використовувати лише з метою опалення.
4. Пристрій повинен бути встановлений на рівній і твердій поверхні.
5. Захищайте балони зі скрапленим газом від сонячного світла.
6. У приміщенні для установки обігрівача повинна бути площа принаймні 20 м³ на 1 кВт встановленого номінального теплового навантаження, і воно має добре провітрюватись.
7. Під час роботи повинна витримуватись безпечна відстань від горючих матеріалів. Відстань в напрямку випромінювання між площею випромінювання і горючими матеріалами не повинна бути меншою, ніж 2 м. Решта відстані до горючих матеріалів повинна бути не менше 1 м.
8. Потрібно проконтролювати наявність і належний стан (без пошкоджень) ущільнень на вентиля газového балона (також при кожній зміні балона). Не використовуйте додаткове ущільнення.
9. Пристрій може використовуватись тільки через регулятор проміжного тиску з допустимим тиском на виході (див. табличку даних і заводську установку).
10. Після монтажу всі шви повинні бути перевірені на наявність витоків. Для цього слід використовувати піноутворювач, наприклад, спрей для контролю витoku газу або мильний розчин. Випробування на герметичність з відкритим полум'ям суворо заборонено!
11. Запірний клапан газového балона в разі несправності потрібно негайно закрити.
12. Перед кожною зміною місця розташування пристрій потрібно відключити, а газований балон вийняти з укриття (резервуару).
13. Необхідно переконатися в тому, що газований шланг не перекручений.
14. Шланг повинен перевірятися принаймні один раз на півроку на наявність тріщин і пошкоджень.
15. Не закривайте вентиляційні отвори і кришку газového балона (резервуару).

Обігрівач «Піраміда-маяк» 13600

ДЕКЛАРАЦІЯ ПРО ВІДПОВІДНІСТЬ

Нижчепідписаний підтверджує від імені фірми, що цей пристрій відповідає вимогам наступних нормативних документів:

90/396/EWG

DIN EN 14543 (01.11.2002) і DIN 3372-4 (01.04.1983)

Enders Україна

04070, Київ

ул. Сагайдачного, 16-Б

Тел.: +38 (044) 425 07 62

Факс: +38 (044) 229 30 63

E-Mail: service@enders.com.ua