

Günter & Hauer

Кухонна витяжка

Інструкція з монтажу та експлуатації

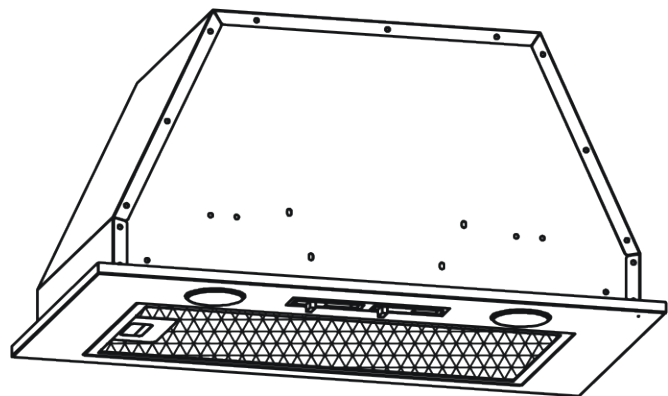
MODEL:

ATALA 1000 BI

ATALA 1060 BI

ATALA 1060 G

ATALA 1060 W



**Дякуємо Вам за довіру
та придбання продукції **GÜNTER & HAUER!****

*Ця інструкція була розроблена,
щоб полегшити користування приладом.*

*Вона допоможе ознайомитись
із новою технікою якомога швидше.*

Переконайтеся, що Ви отримали прилад без ушкоджень.

*При виявленні пошкоджень зверніться, будь ласка, до тієї
торговельної організації, де Ви здійснили придбання.*

Інструкції з експлуатації також доступні на нашому сайті:

www.gunter-hauer.ua

ДЛЯ ВАШОЇ БЕЗПЕКИ



Перед тим як встановлювати прилад і почати ним користуватися, просимо Вас уважно прочитати інструкцію з монтажу та використання.

Дуже важливо, щоб інструкція зберігалася разом із приладом, щоб до неї можна було звертатися в майбутньому у разі виникнення будь-яких питань.

У разі передачі або продажу даного приладу іншій особі перевірте, щоб йому також була передана і інструкція. Таким чином новий користувач зможе ознайомитися з правилами користування та з інструкцією з безпеки.

Витяжка може мати дизайн, що відрізняється від витяжки, показаної на рисунках даного керівництва. Тим не менше, керівництво по експлуатації, технічне обслуговування та встановлення залишаються ті ж самі.

Увага! Щоб уникнути поломок перед включенням витяжки в холодну пору року, необхідно витримати її в розпакованому вигляді при кімнатній температурі не менше 2-х годин.

Не можна починати монтаж витяжки і знімати захисну плівку з витяжки з нержавіючої сталі, поки Ви не переконаєтесь у технічній справності витяжки шляхом підключення її до електричної мережі та перевірки всіх її функцій. Рекомендуємо всі роботи з установки, підключення і ремонту Вашої витяжки довіряти тільки кваліфікованим майстрам, які займаються за родом своєї діяльності виконанням таких робіт. Установка, підключення та ремонт витяжки неуповноваженими на те особами може призвести до низької якості роботи і, як наслідок, до пошкодження виробу.

Виробник не несе відповідальності за будь-якого роду ушкодження і поломки, пов'язані з неправильною установкою, підключенням і ремонтом витяжки.

Назва моделі, і найбільш важливі технічні характеристики витяжки вказані в таблиці всередині корпусу.



БЕЗПЕКА ДІТЕЙ

Найчастіше діти не усвідомлюють небезпеки електроприладів. Під час роботи витяжки необхідно стежити за дітьми і не дозволяти їм грати з нею. Пакувальні матеріали (такі як поліетиленова плівка) можуть стати причиною удушення. Тримайте їх поза досяжністю дітей.

Цей посібник з експлуатації складено для різних моделей приладу. Можливо, ви зустрінете в ньому опис окремих комплектуючих, що не відносяться до моделі Вашого приладу.

Витяжка підключається до електромережі напругою 220-240 В ~, 50 Гц. Щоб уникнути ураження електричним струмом витяжка повинна включатися в розетку із заземленням.

Даний виріб відноситься до I класу захисту від ураження електричним струмом.

Не використовуйте лампи освітлення, номінал потужності яких перевищує зазначений в технічних характеристиках витяжки, так як лампочки з більшою потужністю можуть стати причиною різних пошкоджень в електричному ланцюзі.

Експлуатація витяжки без алюмінієвого жируловлюючого фільтра заборонена. При використанні витяжки одночасно з іншими обігрівальними пристроями (газові, масляні, вугільні печі і т.д.), крім електричних, може знадобитися додаткова вентиляція приміщення.

Повітря, що проходить через витяжку і викидається в атмосферу, повинне відводитися тільки в окрему кухонну вентиляційну шахту і не повинне виходити в димохід чи інший канал, використовуваний для видалення диму від інших пристроїв.

При монтажі витяжки для відводу повітря у вентиляційну шахту не можна використовувати повітропровід з меншим діаметром, ніж вказано в інструкції з експлуатації. Це може створити додатковий опір повітря, що викидається і призвести до збільшення шуму і вібрації, а так само до перегрівання двигуна.

Витяжку необхідно встановлювати над електричними плитами на висоті не менше **65 см**, а над газовими пальниками – не менше **75 см**.

Перед тим, як приступити до будь-якої операції з очищення або ремонту витяжки, вимкніть напругу електромережі.

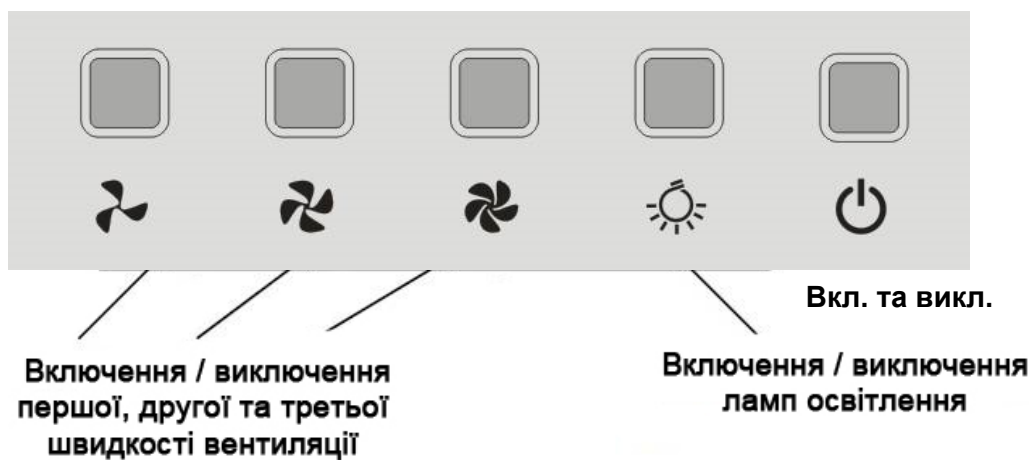
Згідно даної інструкції, забезпечуйте своєчасну промивку багаторазових алюмінієвих жируловлюючих фільтрів. Непромиті своєчасно фільтри знижують ефективність роботи витяжки і можуть стати причиною пожежі внаслідок накопичення в них масла і пилу.

Не стерилізуйте продукти харчування відкритим полум'ям безпосередньо під витяжкою. Це може призвести до займання неочищеного алюмінієвого жируловлюючого фільтра.

Не залишайте гаряче масло в посуді на включеній плиті. Перегріті жир і масло легко самозаймаються, що може призвести до загоряння неочищеного алюмінієвого жируловлюючого фільтра. Полум'я газових конфорок завжди має бути закрите посудом. Сильний нагрів полум'ям газових конфорок може пошкодити витяжку.

Не вмикайте витяжку для зменшення задимлення, що виникло в результаті спалаху в квартирі. Включена витяжка створить додаткову тягу для вогню. У разі будь-якого займання вимкніть витяжку від електромережі, закрийте полум'я щільним матеріалом, що перешкодить доступу кисню до полум'я; ніколи не використовуйте воду для гасіння.

ПАНЕЛЬ УПРАВЛІННЯ



УПРАВЛІННЯ ВИТЯЖКОЮ

Ваша витяжка має 3 швидкості вентиляції. Залежно від того, наскільки інтенсивні випаровування при готуванні і смаженні, Ви можете обрати найбільш оптимальну швидкість вентиляції.

Для освітлення використовуються 2 LED-лампи потужністю 1,5 W кожна. Освітлення може включатися і виключатися незалежно від роботи вентилятора витяжки.

Для більш повного очищення повітря включайте плиту і витяжку одночасно. Це зробить процес вентиляції більш ефективним. Ми рекомендуємо включити витяжку разом з процесом приготування їжі і залишити її включеною протягом 15 хвилин приблизно по закінченні процесу. Це дозволить повністю позбутися від пари і небажаних запахів на кухні.

Користуйтеся інтенсивним режимом роботи витяжки в разі особливо високої концентрації кухонних випарів.

Ваша витяжка оснащена сучасним електронним управлінням, розташованим на лицьовій панелі, що дозволяє одним легким дотиком управляти приладом.

УСТАНОВКА І МОНТАЖ

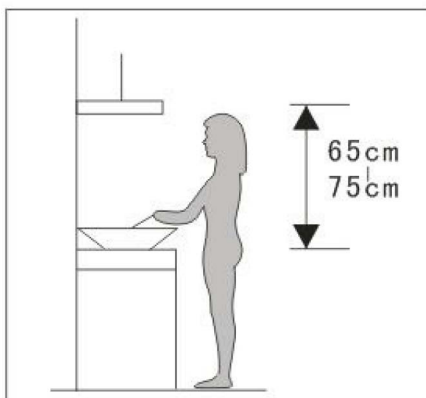
Тільки фахівець має право встановлювати і підключати витяжку до електромережі! Монтаж витяжки рекомендується виконувати вдвох.

ПЕРЕД ПОЧАТКОМ МОНТАЖУ :

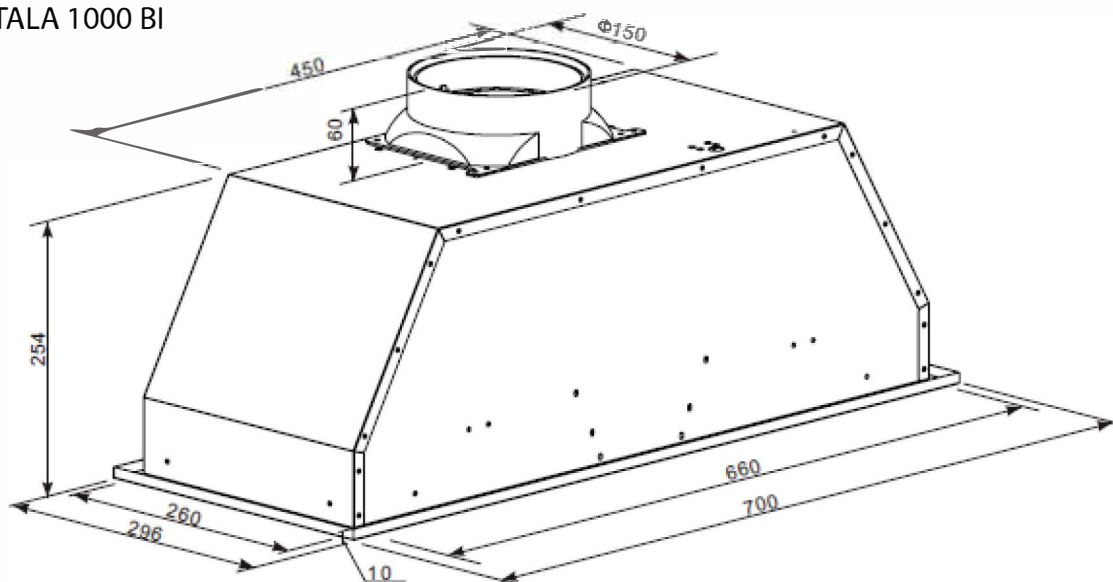
- Перевірте, щоб розміри придбаного Вами виробу підходили до обраного місця його монтажу.
- Для полегшення монтажу рекомендуємо тимчасово зняти жируловлюючі фільтри та інші комплектуючі. Ці комплектуючі встановлюються на свої місця по завершенні монтажу витяжки. Опис порядку їх знімання дивіться у відповідних розділах.
- Перевірте, щоб усередині витяжки не залишалося предметів, поміщених туди на час її транспортування, (наприклад, пакетиків з шурупами, інструкції, і т.д.) якщо вони є, вийміть їх і збережіть.
- По можливості від'єднайте і відсуньте кухонні елементи, розташовані під витяжкою і поруч із зоною її монтажу, для забезпечення більш вільного доступу до стелі/стін, до яких буде кріпитися витяжка. Якщо це неможливо, як можна ретельніше захистіть меблі та інші предмети на час монтажу. Виберіть рівну поверхню, покрийте її захисним покриттям і розкладіть на ній витяжку і кріпильні деталі.
- Для підключення витяжки до мережі електроживлення відключіть напругу на загальному електричному щиті Вашого будинку. Перевірте також, щоб поруч із зоною монтажу витяжки (у зоні, доступною також після монтажу витяжки) була мережева розетка і отвір для димаря.
- Виконайте всі необхідні роботи (наприклад: встановлення мережевої розетки та/або пророблення отвору для димохідної труби).

УСТАНОВКА І МОНТАЖ

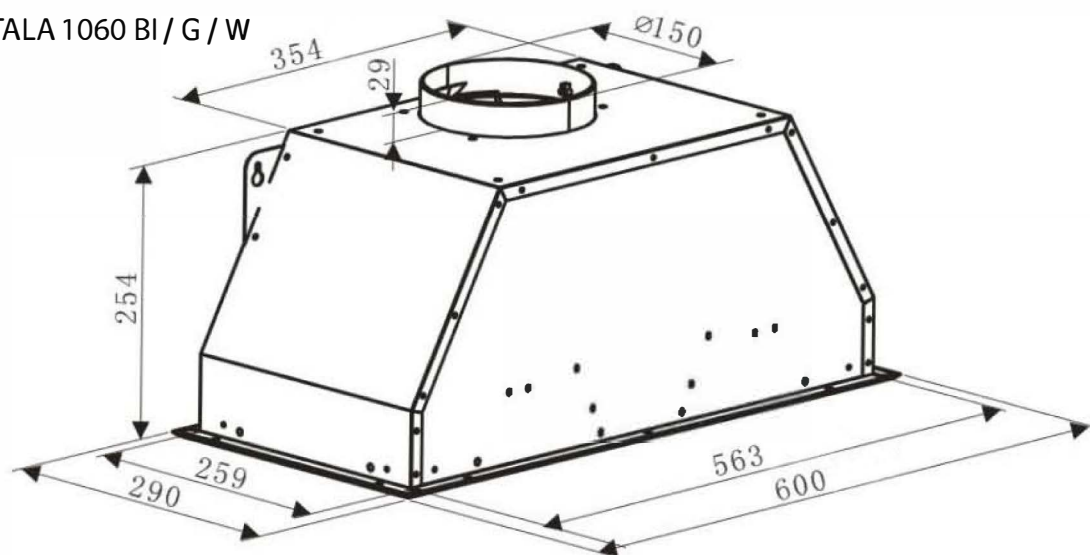
Відстань нижньої межі витяжки над опорною площиною кухонної плити повинна бути не менше 65 см – для електричних плит, і не менше 75 см для газових або комбінованих плит. Якщо в інструкціях з установки газової плити обумовлено більша відстань, то врахуйте це.



ATALA 1000 BI



ATALA 1060 BI / G / W

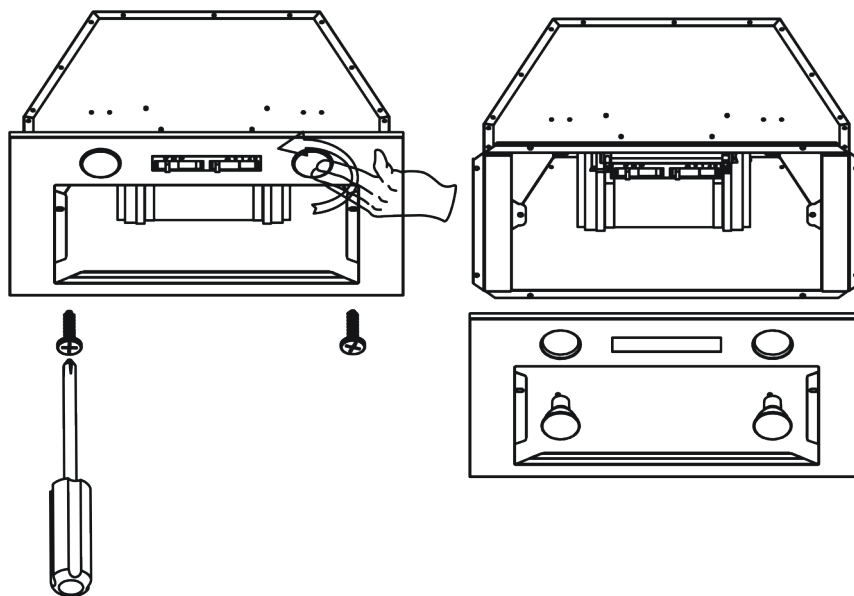


Зовнішній вигляд та розміри можуть незначним чином відрізнятися.

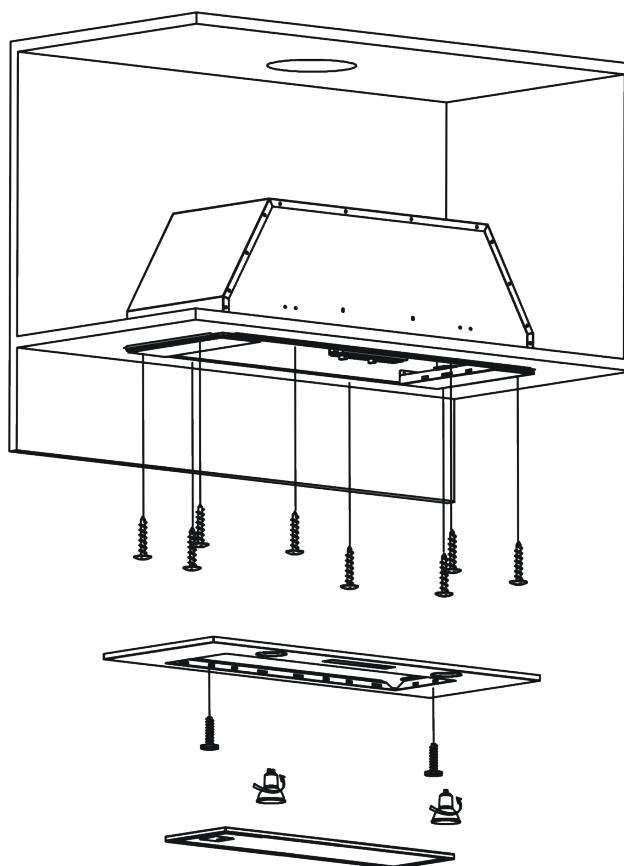
УСТАНОВКА

КРІПЛЕННЯ ВИТЯЖКИ ДО ПІДВІСНОЇ ШАФКИ

1. Зробіть отвір в підвісній шафці для корпусу витяжки:
 - 665 мм * 265 мм (ATALA 1000 BI)
 - 570 мм * 265 мм (ATALA 1060 BI / G / W)
2. Вийміть лампочки, від'єднайте панель управління, викрутивши 2 шурупи (M4 x 10мм).



3. Встановіть витяжку в підвісну шафку, використовуючи 8 шурупів (ST4 x 18 мм), після чого вкрутіть лампочки, прикріпіть панель керування за допомогою 2 шурупів (M4 x 10 мм).

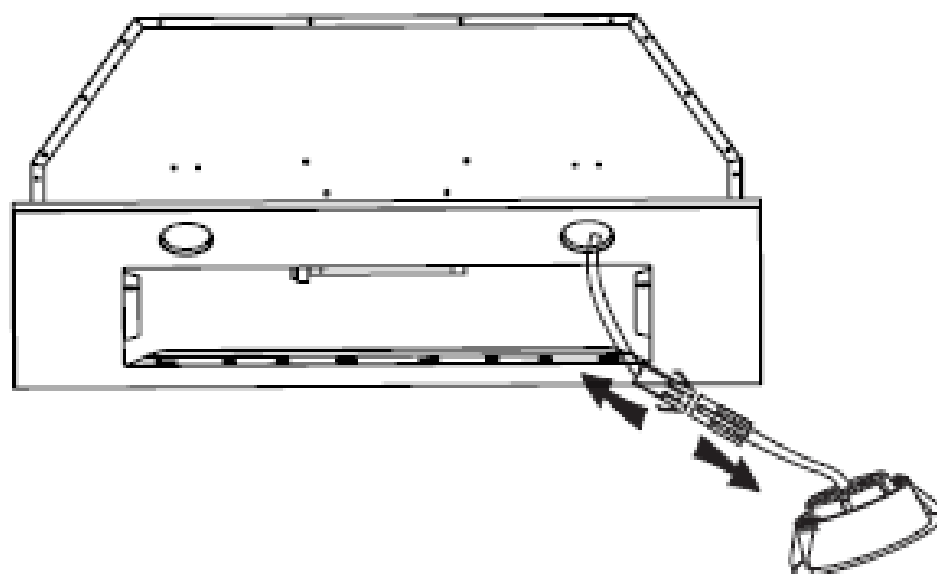
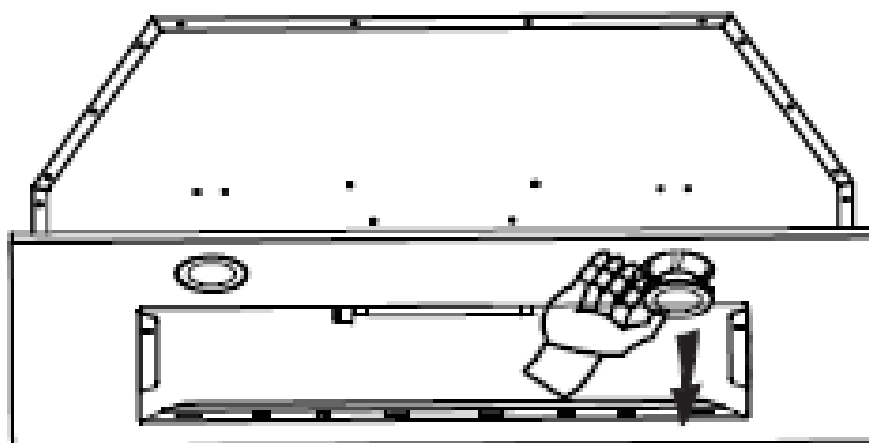


ОСВІТЛЕННЯ

Витяжки обладнані LED освітленням.

УВАГА!! Перед зміною лампочки переконайтеся, що прилад вимкнений.

1. Спочатку зніміть алюмінієвий фільтр. Для зняття алюмінієвого фільтра, необхідно натиснути на пружинний замок на фільтрі і, потягнувши на себе і вниз, зняти його.
2. Замініть лампочки (2x20 W GU10).



ПІДКЛЮЧЕННЯ ДО ЕЛЕКТРОМЕРЕЖІ

Витяжки підключаються до електромережі напругою 220-240 В ~ 50 Гц. Щоб уникнути ураження електричним струмом витяжка повинна включатися в розетку із заземленням.

З метою додаткового захисту витяжки від перепадів напруги в мережі рекомендується підключати її через додатковий автоматичний вимикач 6 А.

Перед установкою декоративних коробів повітропроводу, виведіть провід для підключення витяжки до електромережі.

При пошкодженні електричного шнура, його заміну повинен виконувати кваліфікований фахівець сервісної служби.

Можливі несправності витяжки та способи їх усунення	Перевірити електричні з'єднання	Перевірити чи включений мотор	Перевірити вимикач лампи (повинен бути включений)	Перевірити алюмінієвий фільтр (мити 1 раз в 1,5-2 місяці)	Перевірити розетку чи є в ній напруга	Перевірити лампи	Перевірити трубу виходу повітря (повинна бути тяга)
Витяжка не працює	●	●			●		
Лампа не горить	●		●		●	●	
Зменшилася продуктивність витяжки				●			●
Витяжка стала працювати гучніше				●			●
В режимі рециркуляції слабо виходить повітря				●			

ОБСЛУГОВУВАННЯ ТА ДОГЛЯД ЗА ВИТЯЖКОЮ

Перед тим, як приступити до будь-якої операції з очищення або ремонту витяжки, вимкніть напругу електромережі.

Для зовнішньої очищення сталевих і скляних поверхонь використовуйте спеціальні засоби, слідуючи відповідним інструкціям. Ніколи не використовуйте для догляду за витяжкою засоби, які містять хлор або кислоти, абразивні засоби або губки, які можуть подрпати поверхню.

НЕ ВИКОРИСТОВУЙТЕ СПИРТ!

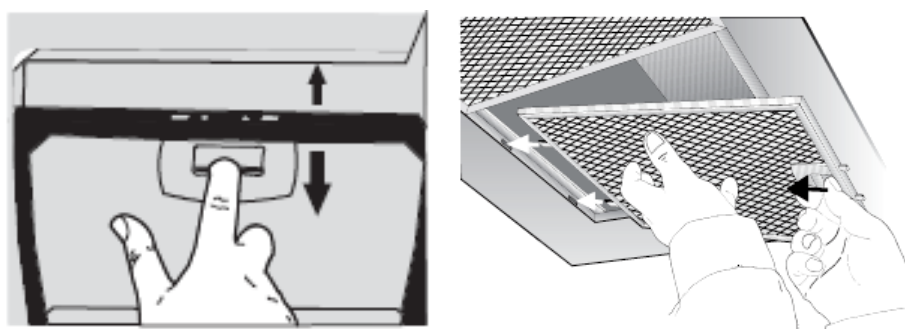
Алюмінієвий жиरोуловлюючий фільтр, утримуючи частинки жиру і пил з повітря, засмічується. Його слід чистити засобами, які не містять кислоти або мити після попереднього відмочування в гарячій воді за допомогою ефективного миючого засобу або, якщо це можливо, в посудомийній машині (при температурі 60 °C).

Сильно забруднені жиरोуловлюючі фільтри не слід мити в посудомийній машині разом з посудом.

Мити фільтр необхідно не рідше одного разу на місяць або частіше у разі його активного застосування.

Одночасно з чищенням жиरोуловлюючого фільтра проведіть очищення від жирових відкладень всіх доступних елементів корпусу витяжки.

Для зняття алюмінієвого фільтра, необхідно натиснути на пружинний замок на фільтрі і, потягнувши на себе і вниз, зняти його.



При знятті фільтра не натискайте з зусиллям на алюмінієву поверхню фільтра, так як це може призвести до появи вм'ятин на його поверхні, що відіб'ється на зовнішньому вигляді фільтра.

Не встановлюйте фільтр у витяжку до його повного висихання!

Установка фільтра проводиться в зворотному порядку. Слід натиснути на пружинний замок на фільтрі і встановити його на місце, після чого замок відпустити.

ТЕХНІЧНА ІНФОРМАЦІЯ

Напруга, що підводиться: 220~240 В / 50 Гц змінного струму.
Шум двигуна на максимальній швидкості: ≤ 50 дБ.

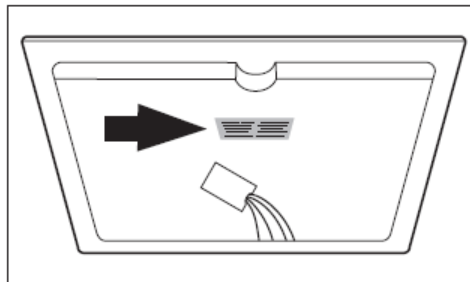
Освітлення: 2 LED-лампи.

Потужність двигуна витяжки: 270 Вт.
Продуктивність: 1000 м³/год.

Розміри, мм:
ATALA 1000 BI: 700x264x296 (ШxВxГ)
ATALA 1060 BI / G / W: 600x254x290 (ШxВxГ)

Розміри повітропроводу: 150 мм.

Якщо Ви не можете усунути будь-які проблеми самостійно, зверніться до авторизованого сервісного центру. Для цього можуть знадобитися дані (назва моделі та серійний номер) з фірмової таблички. Ви можете знайти табличку під жиросуловлюючими фільтрами.



Цей прилад відповідає Директиві ЕС 2002/96/СЕ

Спеціальний знак, який зображає перекреслений сміттєвий контейнер, означає, що цей прилад повинен бути утилізований окремо від побутових відходів відповідно до існуючих норм. Ви допоможете уникнути негативних наслідків для навколишнього середовища і здоров'ю людей, які можуть бути викликані неправильної переробкою по закінченні терміну використання. Утилізація приладу повинна проводитися відповідно до чинного природоохоронного законодавства і правил утилізації відходів. Для отримання більш докладної інформації з вторинної переробки цього приладу слід звертатися у відповідне відомство (департамент екології та охорони навколишнього середовища), в службу очищення або в магазин, де Ви придбали прилад.

ВИРОБНИК ЗАЛИШАЄ ЗА СОБОЮ ПРАВО НА ВНЕСЕННЯ ЗМІН, ЩО НЕ ВПЛИВАЮТЬ НА ФУНКЦІОНАЛЬНІ ХАРАКТЕРИСТИКИ ПРИЛАДУ



Офіційний представник Günter & Hauer в Україні

www.gunter-hauer.ua
e-mail: info@gunter-hauer.ua

Служба інформаційної підтримки на території України

0 800 60 44 69