

Instrukcja oryginalna  
Původní návod k používání  
Pôvodný návod na použitie  
Eredeti használati utasítás  
Оригинальное руководство  
по эксплуатации  
Оригінальна інструкція з  
експлуатації  
Instrucțiuni originale  
Оригинална инструкция  
Originalno uputstvo za rad  
Izvirna navodila  
Originalne upute za rad  
Algupärane kasutusjuhend  
Instrukcijas oriģinālvalodā  
Originali instrukcija

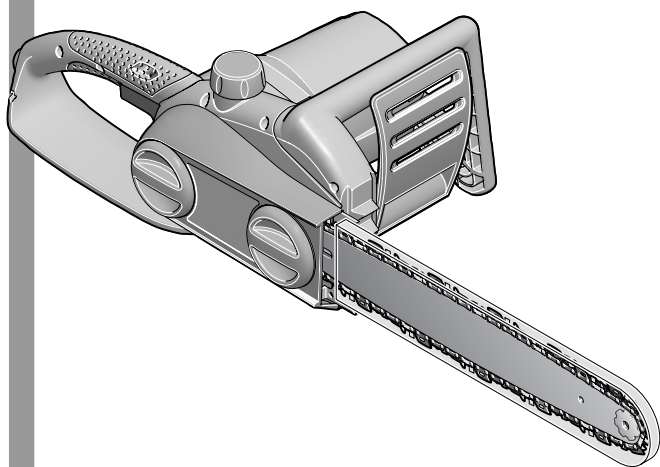


# BOSCH

## AKE 30 S

## AKE 35 S

## AKE 40 S

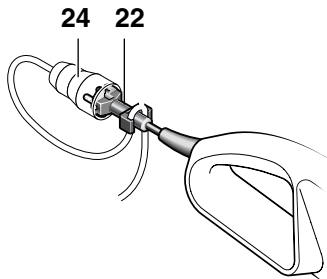
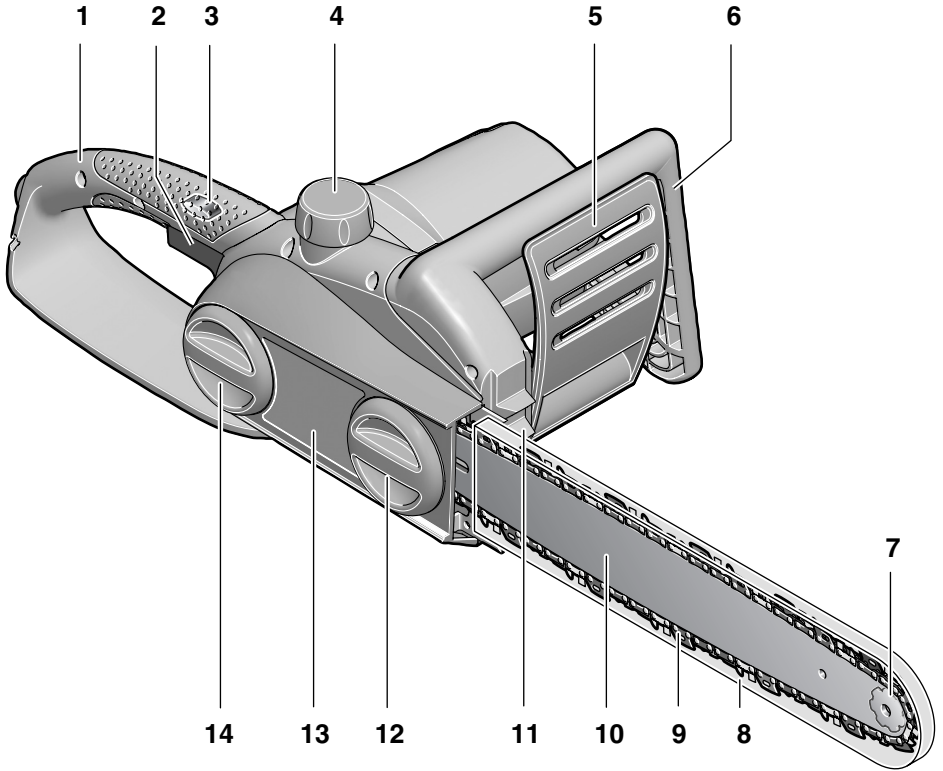


Polski  
Česky  
Slovensky  
Magyar  
Русский  
Українська  
Română  
Български  
Srpski  
Slovensko  
Hrvatski  
Eesti  
Latviešu  
Lietuviškai

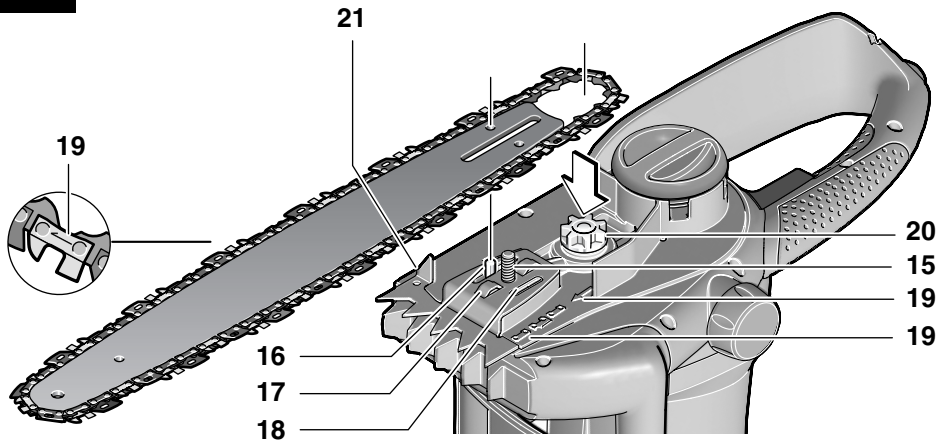




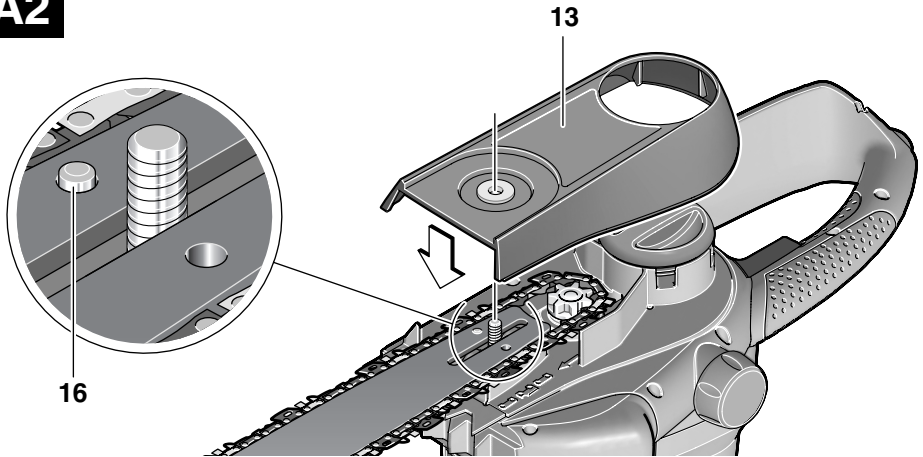
Robert Bosch GmbH D-70745 Leinfelden-Echterdingen			L=
0 600 xxx xxx		xxx	
230V ~ 50Hz	xxx mm		
x A xxxxx W	xxxxxxx		
		20xx gary	



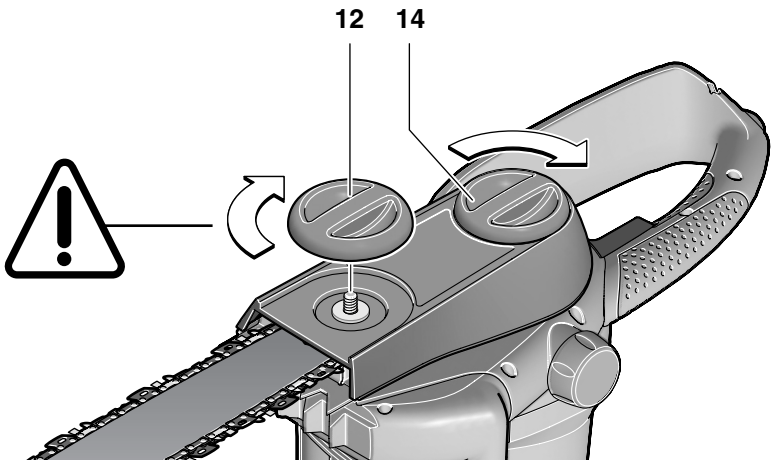
# A1

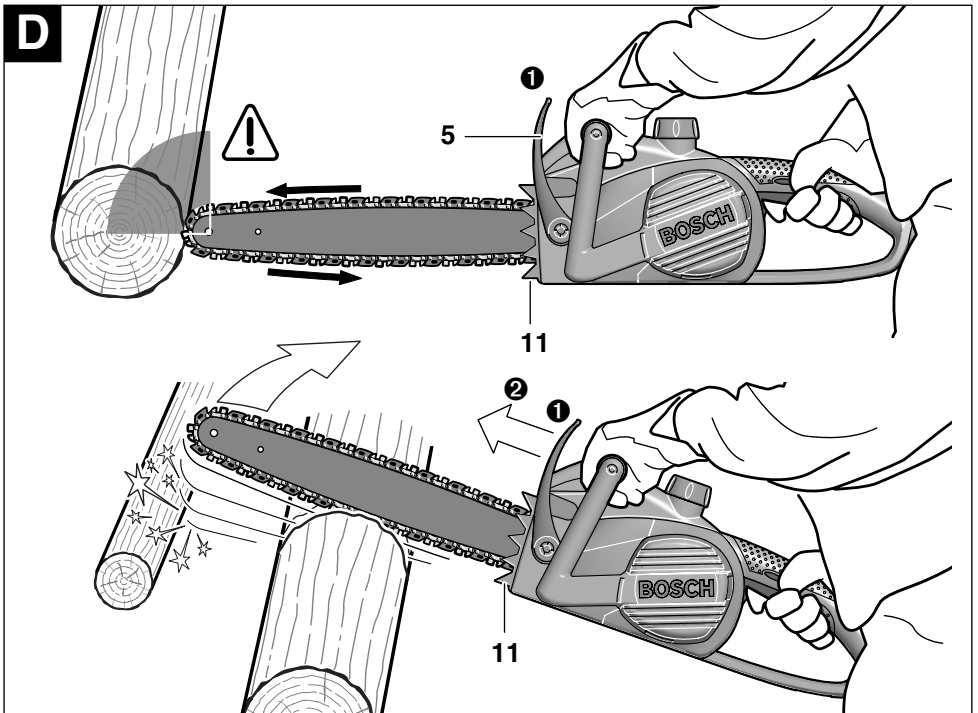
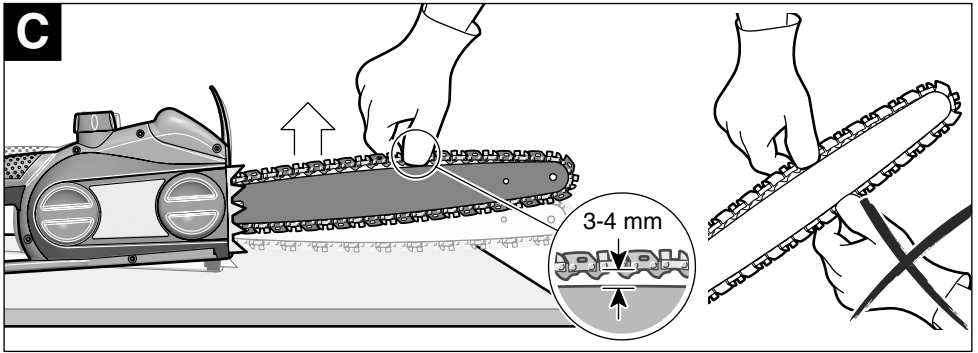
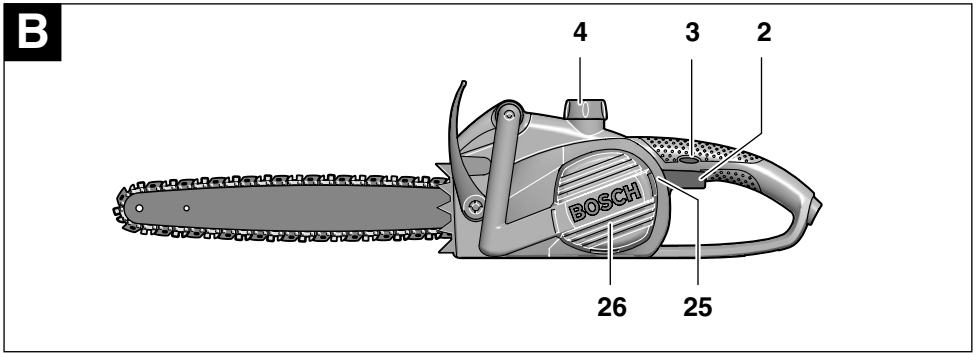


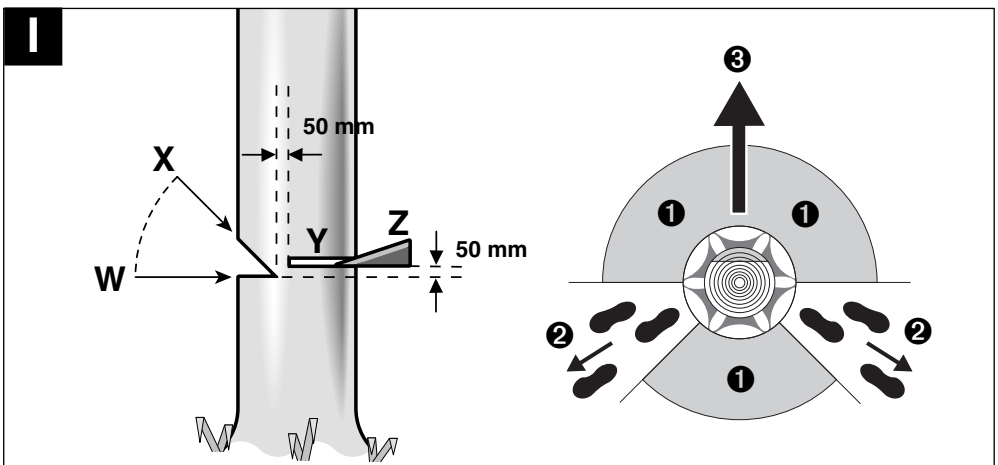
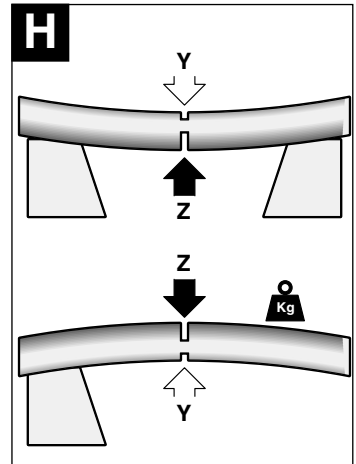
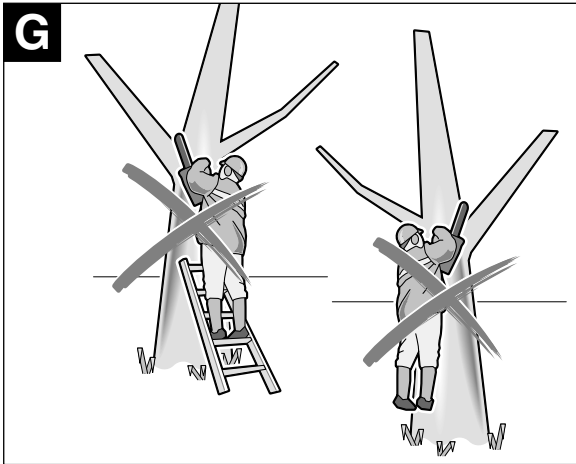
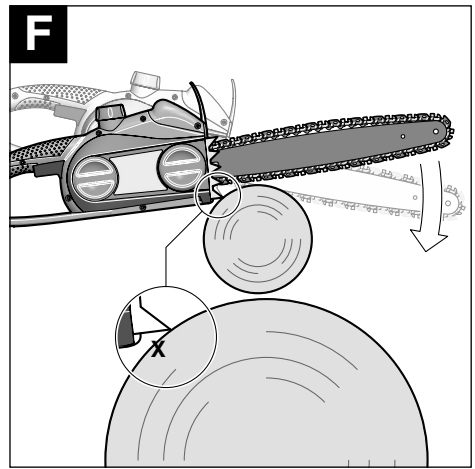
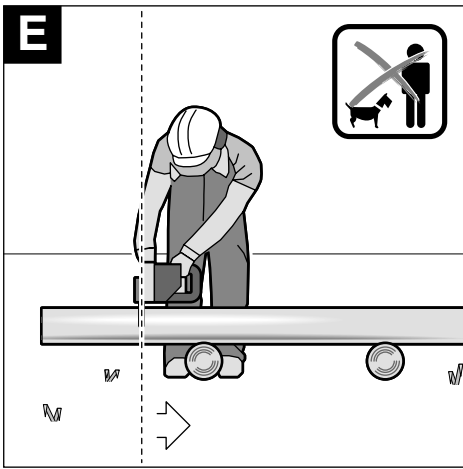
# A2

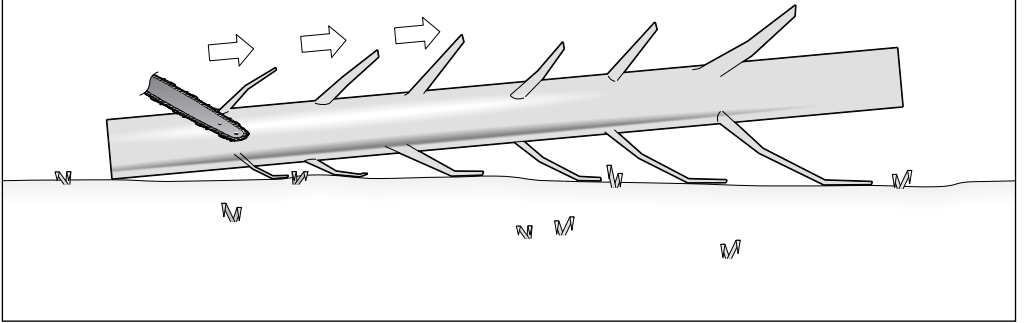
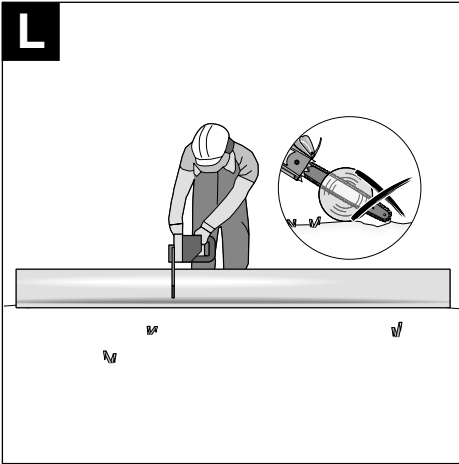
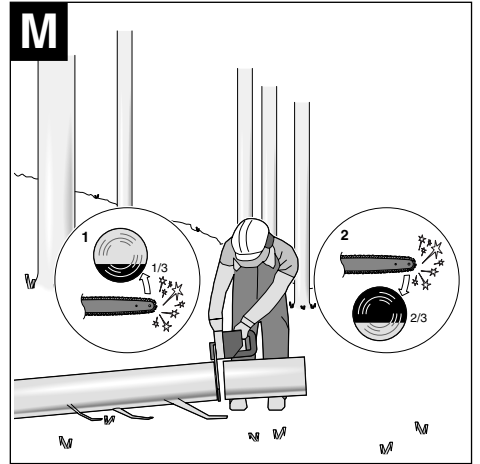
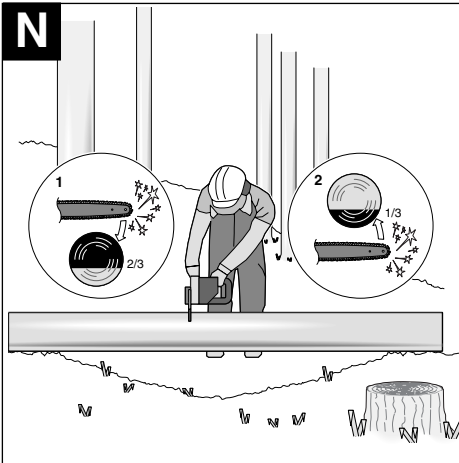
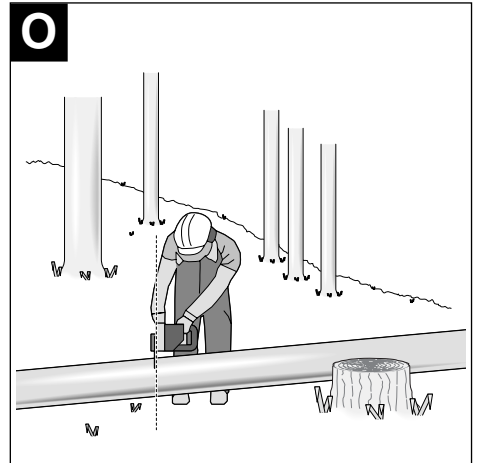


# A3







**K****L****M****N****O**



## Przepisy bezpieczeństwa

### Uwaga! Należy przeczytać wszystkie wskazówki bezpieczeństwa i instrukcje.

Błędy w przestrzeganiu następujących przepisów mogą spowodować porażenie prądem, pożar i/lub ciężkie obrażenia ciała.

### Niniejsze wskazówki i instrukcje bezpieczeństwa powinny być pieczołowicie przechowywane dla dalszego użytku.

Nabyte przez Państwo narzędzie zasilane prądem sieciowym (za pomocą kabla) określane będzie poniżej jako „elektronarzędzie“.

Zaleca się, aby osoba obsługująca pilarkę łańcuchową została przed pierwszym ruchem przeszkolona przez doświadczonego specjalistę w zakresie obsługi narzędzia, a także użytkowania sprzętu ochronnego na konkretnych przykładach w praktyce. Jako ćwiczenie wprowadzające przeprowadzić należy piłowanie pni drzew na koźle lub specjalnej podstawie.

### Opis symboli obrazkowych:



Należy przeczytać instrukcję obsługi.



Chronić przed deszczem.



Przed pracami regulacyjnymi i konserwacyjnymi, w przypadku gdy kabel zasilający jest uszkodzony lub przerwany, natychmiast wyciągnąć wtyczkę z gniazda.



Podczas pracy z elektronarzędziem należy zawsze nosić środki ochrony słuchu i okulary ochronne.



Hamulec przeciwdrżtowy i hamulec wybiegowy hamuje łańcuch piły w ciągu krótkiego okresu czasu.

### Miejsce pracy

■ **Miejsce pracy należy utrzymywać w czystości i dobrze oświetlone.** Nieporządek i źle oświetlona przestrzeń robocza mogą doprowadzić do wypadków.

■ **Nie należy pracować tym narzędziem w otoczeniu zagrożonym wybuchem, w którym znajdują się np. łatwopalne ciecze, gazy lub pyły.** Elektronarzędzia wytwarzają iskry, które mogą spowodować zapłon.

■ Urządzenie nie może być stosowane przez osoby (wliczając w to dzieci) nie w pełni sprawne fizycznie, psychicznie, z osłabionym wzrokiem lub słuchem, lub takie, których doświadczenie lub

wiedza są niewystarczające – jeżeli osoby takie nie znajdują się pod nadzorem osób odpowiedzialnych za ich bezpieczeństwo lub jeżeli nie zostały one poinstruowane, jak należy obchodzić się z urządzeniem.

Dzieci powinny znajdować się pod nadzorem, a urządzenie zabezpieczone w taki sposób, żeby nie mogły się one nim bawić.

■ **Elektronarzędzie trzymać podczas pracy z daleka od dzieci i innych osób.** Przy odwróceniu uwagi można stracić kontrolę nad narzędziem.

■ **Zabrania się obsługi piły łańcuchowej przez dzieci i młodzież; wyjątek stanowią praktykanci powyżej lat 16, znajdujący się pod nadzorem. Zakaz dotyczy również osób, niezaznajomionych lub niedostatecznie zaznajomionych z obsługą piły łańcuchowej.** Instrukcja obsługi powinna się zawsze znajdować w zasięgu ręki. Nie wolno powierzać obsługi piły osobom przemęczonym lub niewystarczająco sprawnym fizycznie.

### Bezpieczeństwo elektryczne

■ **Wtyczka urządzenia musi pasować do gniazda. Nie wolno zmieniać wtyczki w jakikolwiek sposób. Nie należy używać wtyczek adapterowych razem z uziemionymi narzędziami.** Niezmienione wtyczki i pasujące gniazda zmniejszają ryzyko porażenia prądem.

■ **Należy unikać kontaktu z uziemionymi powierzchniami jak rury, grzejniki, piece i lodówki.** Istnieje zwiększone ryzyko porażenia prądem, gdy Państwa ciało jest uziemione.

■ **Urządzenie należy zabezpieczyć przed deszczem i wilgocią.** Wniknięcie wody do elektronarzędzia podwyższa ryzyko porażenia prądem.

■ **Nigdy nie należy używać kabla do innych czynności. Nigdy nie należy nosić urządzenia, trzymając je za kabel, ani wyciągać wtyczki z gniazda pociągając za kabel. Nie należy też używać kabla do zawieszenia urządzenia. Kabel należy chronić przed wysokimi temperaturami, należy go trzymać z dala od oleju, ostrych krawędzi lub ruchomych części urządzenia.** Uszkodzone lub poplątane kable zwiększają ryzyko porażenia prądem.

■ **W przypadku pracy elektronarzędziem pod gołym niebem, należy używać kabla przedłużającego, dostosowanego do zastosowań zewnętrznych.** Użycie właściwego przedłużacza zmniejsza ryzyko porażenia prądem.

- **Jeżeli nie da się uniknąć zastosowania urządzenia w wilgotnym otoczeniu, należy użyć wyłącznika ochronnego różnicowo-prądowego (PRCD).** Zastosowanie wyłącznika ochronnego różnicowo-prądowego zmniejsza ryzyko porażenia prądem.

### Bezpieczeństwo osób

- **Przy pracy z elektronarzędziem należy zachować ostrożność, każdą czynność wykonywać uważnie i z rozważą. Nie należy używać urządzenia, gdy jest się zmęczonym lub pod wpływem narkotyków, alkoholu lub leków.** Moment nieuwagi przy użyciu urządzenia może doprowadzić do poważnych urazów ciała.
- **Należy zawsze używać środków ochrony osobistej i okularów ochronnych.** Użycie środków ochrony osobistej, takich jak maska przeciwpyłowa, przeciwpoślizgowe obuwie ochronne, kask ochronny i środki ochrony słuchu (w zależności od warunków pracy), zmniejsza niebezpieczeństwo obrażeń.
- **Należy unikać niezamierzonego uruchomienia narzędzia. Przed włożeniem wtyczki do gniazdka należy upewnić się, że elektronarzędzie jest wyłączone.** Trzymanie palca na wyłączniku podczas przenoszenia urządzenia lub podłączenie do prądu włączonego narzędzia, może stać się przyczyną wypadków.
- **Zanim urządzenie zostanie włączone należy usunąć narzędzia nastawcze lub klucze.** Narzędzie lub klucz, które znajdują się w ruchomych częściach urządzenia mogą doprowadzić do obrażeń ciała.
- **Nie należy przeceniać swoich możliwości. Należy dbać o stabilną pozycję przy pracy i zachowanie równowagi.** Przez to możliwa jest lepsza kontrola urządzenia w nieprzewidzianych sytuacjach.
- **Należy nosić odpowiednie ubranie. Nie należy nosić luźnego ubrania lub biżuterii. Włosy, ubranie i rękawice należy trzymać z daleka od ruchomych części.** Luźne ubranie, biżuteria lub długie włosy mogą zostać ujęte przez poruszające się części.
- **Jeżeli istnieje możliwość zamontowania urządzeń odsysających i wychwytyjących pył, należy się upewnić, że są one podłączone i czy są prawidłowo używane.** Użycie tych urządzeń zmniejsza zagrożenie spowodowane pyłami.

### Staranne obchodzenie się z elektronarzędziami oraz ich użycie

- **Nie należy przeciążać urządzenia. Do pracy używać należy elektronarzędzia, które jest do tego przewidziane.** Dobrze dopasowanym narzędziem pracuje się lepiej, bezpieczniej w podanym zakresie parametrów roboczych.

- **Nie należy używać elektronarzędzia, którego włącznik/wyłącznik jest uszkodzony.** Elektronarzędzie, którego nie można włączyć lub wyłączyć jest niebezpieczne i musi zostać naprawione.

- **Przed podjęciem nastawienia urządzenia, wymiany narzędzi lub odłożeniem narzędzia, należy wyciągnąć wtyczkę z gniazda.** Ten środek ostrożności zapobiega niezamierzonemu włączeniu się urządzenia.

- **Nie używane elektronarzędzia należy przechowywać w miejscu niedostępnym dla dzieci. Nie należy udostępniać narzędzia osobom, które go nie znają lub nie przeczytały niniejszych przepisów.** Używane przez niedoświadczonych osoby elektronarzędzia są niebezpieczne.

- **Urządzenie trzeba należyście konserwować. Należy kontrolować, czy ruchome części urządzenia funkcjonują bez zarzutu i nie są zablokowane, czy części nie są pęknięte lub uszkodzone, co mogłoby mieć wpływ na prawidłowe funkcjonowanie urządzenia. Uszkodzone części należy przed użyciem urządzenia oddać do naprawy.** Wiele wypadków spowodowanych jest przez niewłaściwą konserwację elektronarzędzi.

- **Należy stale dbać o ostrość i czystość narzędzi tnących.** O wiele rzadziej dochodzi do zakleszczenia się narzędzia tnącego, jeżeli jest ono starannie utrzymane. Zadbane narzędzia łatwiej się też prowadzi.

- **Elektronarzędzia, osprzęt, narzędzia pomocnicze itd. należy używać zgodnie z niniejszymi zaleceniami, a także zgodnie z przepisami szczegółowymi, napisanymi specjalnie dla tego typu urządzenia. Uwzględnić należy przy tym warunki i rodzaj wykonywanej pracy.** Niezgodne z przeznaczeniem użycie elektronarzędzi może doprowadzić do niebezpiecznych sytuacji.

### Serwis

- **Naprawę urządzenia należy zlecić jedynie wykwalifikowanemu fachowcowi i przy użyciu oryginalnych części zamiennych.** To gwarantuje, że bezpieczeństwo urządzenia zostanie zachowane.

### Wskazówki ostrzegawcze dot. obsługi pilarek łańcuchowych:

- **Podczas operacji przecinania należy uważać by żadna część ciała nie znalazła się na linii cięcia pilarki łańcuchowej. Przed uruchomieniem piły należy się upewnić, że jej łańcuch nie ma kontaktu z innymi przedmiotami lub podłożem.** Moment nieuwagi podczas pracy z pilarką łańcuchową może spowodować, iż ubranie lub części ciała zostaną uchwycone przez łańcuch.



■ **Piłę łańcuchową należy mocno trzymać – prawą ręką za tylny uchwyt, a lewą za przedni uchwyt.** Trzymanie piły podczas pracy w innej pozycji zwiększa ryzyko skaleczenia i dlatego nie jest dopuszczalne.

■ **Należy zawsze stosować okulary ochronne i środki ochrony słuchu. Zaleca się też stosowanie hełmu ochronnego, środków ochrony rąk, nóg i stóp.** Odpowiednia (odporna na przecięcie) odzież ochronna zmniejsza niebezpieczeństwo skaleczenia przez unoszące się w powietrzu opiłki, a także zabezpiecza przed przypadkowym zetknięciem się z łańcuchem piły.

■ **Nie wolno pracować pilarką łańcuchową, siedząc na drzewie.** Praca pilarką łańcuchową na drzewie może być przyczyną ciężkich obrażeń.

■ **Należy zawsze dbać o stabilną pozycję przy pracy i stosować piłę łańcuchową tylko stojąc na twardym, równym i bezpiecznym podłożu.** Śliskie lub niestabilne podłoże może – w przypadku pracy z użyciem drabiny – doprowadzić do utraty równowagi i kontroli nad piłą łańcuchową.

■ **Należy zawsze się liczyć z tym, że podczas cięcia naprężona gałąź może odskoczyć.** Jeżeli naprężenia występujące we włóknach uwolnią się, gałąź może uderzyć operatora pilarki i/lub „wyrwać” pilarkę spod kontroli.

■ **Szczególną ostrożność należy zachować tnąc podszybie i młode drzewa.** Cienki materiał może się zakleszczyć w łańcuchu piły i uderzyć osobę obsługującą, lub doprowadzić do utraty równowagi.

■ **Pilarkę łańcuchową można przenosić jedynie z unieruchomionym łańcuchem; należy trzymać ją za uchwyt przedni prowadnicą skierowaną do tyłu. Na czas transportu i przechowywania narzędzia należy zawsze nakładać osłonę ochronną.** Ostrożne obchodzenie się z pilarką łańcuchową zmniejsza niebezpieczeństwo przypadkowego kontaktu z łańcuchem znajdującym się w ruchu.

■ **Podczas smarowania i naciągania łańcucha oraz wymiany oprzyrządowania należy stosować się do odpowiednich wskazówek.** Nieprawidłowo napięty lub źle nasmarowany łańcuch może ulec zerwaniu albo zwiększyć ryzyko odrzutu.

■ **Uchwyty powinny być zawsze suche, czyste, wolne od smarów i oleju.** Tłuste, ubrudzone smarem rękojeści są śliskie i mogą być przyczyną utraty kontroli nad narzędziem.

■ **Tylko do cięcia drewna. Pilarka łańcuchowa może być stosowana jedynie do prac, do których została przeznaczona – Przykład: Pilarki łańcuchowej nie należy stosować do cięcia plastyku, muru lub nie-drewnianych materiałów budowlanych.** Niezgodne z przeznaczeniem użycie pilarki łańcuchowej może doprowadzić do niebezpiecznych sytuacji.

#### **Przyczyny i sposoby uniknięcia odrzutu:**

- Zjawisko odrzutu powstaje na skutek zetknięcia się górnej części końcówki prowadnicy z jakimś przedmiotem lub na skutek zakleszczenia się łańcucha pilarki w rzazie spowodowanego wygięciem się przecinanego drewna.
- Skutkiem zetknięcia się końcówki prowadnicy z jakimś przedmiotem może w niektórych przypadkach być wystąpienie siły popychającej wywieranej przez piłę łańcuchową do tyłu, mogącej wywołać niekontrolowany ruch prowadnicy do góry w kierunku operatora.
- Zakleszczenie łańcucha pilarki na krawędzi prowadnicy może doprowadzić do gwałtownego odrzutu prowadnicy w kierunku operatora.
- Każda z tych reakcji może doprowadzić do utraty kontroli nad pilarką i stać się przyczyną ciężkich obrażeń. Nie należy zdawać się wyłącznie na zabezpieczenia wbudowane do urządzenia. Użytkownik pilarki powinien zastosować różne środki dodatkowe, by praca była wolna od wypadku i obrażeń.

Odrzut jest przyczyną niewłaściwego lub błędnego zastosowania elektronarzędzia. Zapobiec można mu poprzez zastosowanie odpowiednich środków ostrożności opisanych poniżej:

■ **Pilarkę należy trzymać oburącz, przy czym kciuk i pozostałe palce ręki powinny obejmować uchwyty. Ciało i ramiona powinny znajdować się w stabilnej pozycji, tak by wytrzymać ewentualny odrzut.** Stosując odpowiednie kroki/środki osoba obsługująca może zachować odrzuty pod kontrolą. Nigdy nie wolno puszczać włączonej pilarki.

■ **Nie należy zajmować nienaturalnej pozycji przy cięciu, a także ciąć pilarką na wysokości powyżej ramion.** Pozwala to uniknąć niezamierzonego kontaktu z górną częścią końcówki prowadnicy i ułatwia zachowanie kontroli nad pilarką w nieoczekiwanych sytuacjach.

■ **Należy używać jedynie zalecanych przez producenta części zamiennych (prowadnic i łańcuchów).** Niewłaściwe prowadnice lub łańcuchy mogą stać się przyczyną zerwania łańcucha lub spowodować odrzut.

■ **Ostrzenie i konserwacja pilarki powinna odbywać się zgodnie z zaleceniami producenta.** Zbyt płytkie ograniczniki głębokości potęgują skłonność do odrzutu.

## Dane techniczne

Piła łańcuchowa		AKE 30 S	AKE 35 S	AKE 40 S
Numer katalogowy		3 600 H34 4..	3 600 H34 5..	3 600 H34 6..
Wydajność nominalna	[W]	1800	1800	1800
Prędkość łańcucha (bez obciążenia)	[m/s]	9	9	9
Długość prowadnicy	[cm]	30	35	40
Beznarzędziowe napięcie łańcucha (SDS)		●	●	●
Rolka zwrotna		–	●	●
Hamulec przeciwdrzutowy		●	●	●
Typ łańcucha piły		3/8" - 90	3/8" - 90	3/8" - 90
Grubość ogniwa napędowego	[mm]	1,1 (0,043")	1,1 (0,043")	1,1 (0,043")
Ilość ogniw napędowych		45	52	57
Napełnienie zbiornika oleju	[ml]	200	200	200
Automatyczne smarowanie łańcucha		●	●	●
Oporowy zderzak zębaty (ostroga)		●	●	●
Ciężar bez kabla zasilającego, ok. **	[kg]	3,9	4,0	4,1
Klasa ochrony		□ / II	□ / II	□ / II

\*\*mierzone z szyną i łańcuchem

Wskazówka: Proszę zwrócić uwagę na numer znajdujący się na tabliczce znamionowej narzędzia. Poszczególne narzędzia mogą mieć różną nazwę handlową.

Podczas włączania urządzenia dochodzi do krótkotrwałych spadków napięcia. W razie niekorzystnych warunków sieciowych, może dojść do zakłóceń pracy innych urządzeń. W przypadku impedancji źródła zasilania mniejszej niż 0.25 Ohm, nie należy oczekiwać żadnych zakłóceń.

## Użytkowanie zgodnie z przeznaczeniem

Narzędzie przeznaczone jest do ścinania drzew, jak i do pilowania pni, konarów, belek drewnianych, desek itd. i można je używać do cięć wzdłużnych i poprzecznie do kierunku przebiegu włókien drewna. To narzędzie nie jest zdatne do pilowania materiałów mineralnych.

## Wstęp

Instrukcja obsługi zawiera wskazówki dotyczące prawidłowego montażu i pewnej obsługi Państwa piły łańcuchowej. Ważne jest dokładne przeczytanie tych wskazówek.

## Wyposażenie standardowe

Wszystkie części urządzenia należy ostrożnie wyjąć z opakowania i skontrolować ich kompletność:

- Piła łańcuchowa
- Ochrona

- Łańcuch piły
- Prowadnica
- Ochrona łańcucha
- Instrukcja obsługi

W przypadku stwierdzenia braku lub uszkodzenia któregoś z elementów, należy skontaktować się ze sklepem, w którym dokonali Państwo zakupu.

## Elementy urządzenia

- 1 Tylny uchwyt ręczny
- 2 Włącznik/wyłącznik
- 3 Blokada włączenia
- 4 Zamknięcie zbiornika oleju
- 5 Wyzwolenie hamulca przeciwdrzutowego (ochrona ręki)
- 6 Przedni uchwyt ręczny
- 7 Gwiazda zwrotna (tylko AKE 35/40S)
- 8 Ochrona łańcucha
- 9 Łańcuch piły
- 10 Prowadnica
- 11 Opór krążkowy zębaty

- 12 Pokrętko mocowania przewodnicy (zacisk)
- 13 Pokrywa
- 14 Pokrętko do napinania łańcucha
- 15 Trzpień mocowania
- 16 Trzpień naprężenia łańcucha
- 17 Podstawa prowadząca przewodnicy
- 18 Rozpylacz oleju
- 19 Symbol kierunku biegu i cięcia
- 20 Koło łańcucha
- 21 Trzpień uchwyty łańcucha
- 22 Wtyczka\*\*
- 23 Numer seryjny

\*\*W zależności od kraju sprzedaży

Opisany lub przedstawiony osprzęt nie należy w całości do wyposażenia standardowego elektronarzędzia.



## Zasady bezpieczeństwa

**Uwaga! Przed pracami pielęgnacyjnymi i oczyszczaniem, gdy kabel jest przerwany, uszkodzony lub poplątany, należy wyłączyć piłę łańcuchową i wyciągnąć wtyczkę z gniazda.**

**Ostrożnie! Nie dotykać znajdującego się w ruchu łańcucha.**

**Nie używać w żadnym przypadku piły łańcuchowej w pobliżu osób, dzieci lub zwierząt, również nie używać jej po skonsumowaniu alkoholu, narkotyków lub zązyciu lekarstw odurzających.**

## Bezpieczeństwo elektryczne

Nabyte przez Państwa urządzenie posiada podwójna izolację i nie wymaga uziemienia. Napięcie robocze wynosi 230 V AC, 50 Hz (dla krajów nie należących do UE 220 V, 240 V – w zależności od modelu). Dozwolone jest stosowanie wyłącznie przedłużaczy posiadających atest. Bliższych informacji uzyskać można w autoryzowanym punkcie serwisowym firmy Bosch. Stosować można tylko przedłużacze typu H07-F lub IEC (60227 IEC 53).

W przypadku, gdy do uruchomienia narzędzia konieczne jest użycie kabla przedłużającego, należy zastosować przedłużacze z następującymi przekrojami (żyły) przewodu:

- 1,0 mm<sup>2</sup>: maks. długość 40 m
- 1,5 mm<sup>2</sup>: maks. długość 60 m
- 2,5 mm<sup>2</sup>: maks. długość 100 m

W celu podwyższenia stopnia bezpieczeństwa użytkownika zaleca się używanie wyłącznika różnicowo-prądowego ochronnego FI (RCD) z

prądem wyłączającym wyzwalającym nie większym niż maksymalnie 30 mA. Przed każdym użyciem należy sprawdzić wyłącznik ochronny FI (RCD).

Wskazówka dla produktów, **nie** sprzedawanych w **Wielkiej Brytanii**:

UWAGA: dla własnego bezpieczeństwa wymagane jest, by wtyczka narzędzia **22** została połączona z przedłużaczem **24**, jak pokazano na rysunku.

Łącznik wtykowy przewodu przedłużającego musi być chroniony przed rozbryzgami wodnymi, wykonany z gumy lub powlekany gumą.

Przy łączeniu przewodów przedłużających należy stosować dodatkowe elementy zabezpieczające przed samoczynnym wysunięciem się wtyku z gniazda.

Należy regularnie sprawdzać stan techniczny przewodu zasilającego. Wolno stosować wyłączanie przewody nie wykazujące żadnych uszkodzeń.

W przypadku stwierdzenia uszkodzenia przewodu zasilającego, naprawić go może jedynie autoryzowany warsztat firmy Bosch.

## Montaż/naprężenie łańcucha piły



**Podłączyć do sieci prądu dopiero po całkowitym montażu piły łańcuchowej.**

**Przy obchodzeniu się łańcuchem piły należy zawsze nosić rękawice.**

### **A1 A2 A3** Montaż przewodnicy i łańcucha piły

1. Wszystkie części należy ostrożnie rozpakować.
2. Piłę łańcuchową odłożyć na równej powierzchni.
3. Łańcuch piły **9** włożyć w przebiegający na okolo rowek przewodnicy **10**. Uważać na właściwy kierunek biegu. Porównać łańcuch z symbolem kierunku biegu **19**.
4. Ogniwa łańcucha umieścić wokół koła łańcuchowego **20** i nałożyć przewodnicę **10** w taki sposób, aby trzpień mocujący **15** i oba zęby przewodnicy **17** znalazły się w otworze podłużnym przewodnicy **10**, a trzpień napinania łańcucha **16** zaskoczył w przeznaczonym dla niego otworze na przewodnicy **10**. W razie potrzeby należy przekreślić nieco pokrętko napinania łańcucha **14**, aby wyregulować pozycję trzpienia napinania łańcucha **16** – ma on dokładnie pasować do otworu. Należy skontrolować, by wszystkie części zostały dobrze osadzone i czy trzymają w tej pozycji przewodnicę z łańcuchem. (patrz szkic **A1**)
5. Przekreślić pokrętko napinania łańcucha **14** tak, aby łańcuch był tylko lekko napięty.
6. Nałożyć dokładnie pokrywę **13**. (patrz szkic **A2**)
7. Nasadzić i mocno dokręcić pokrętko mocowania przewodnicy **12** na trzpieniu mocującym **15**. (patrz szkic **A3**)



**Zbyt mocno dociągnięte pokrętko ustalające może spowodować, że łańcuch utraci napięcie podczas użytkowania.**

**Pokrętko mocowania powinno tylko lekko przytrzymywać prowadnicę.**

#### **A1 A2 A3 C Naprężenie łańcucha piły**

Naprężanie łańcucha należy skontrolować przed rozpoczęciem pracy, po pierwszych krokach i podczas piłowania co 10 minut. Przed wszystkim przy nowych łańcuchach piły należy liczyć się początkowo z podwyższonym rozprężeniem.

Czas użytkowania łańcucha piły zależy jest w dużej mierze od wystarczającego smarowania i prawidłowego naprężenia.

Nie należy łańcucha piły naprężać, gdy jest on mocno rozgrzany, ponieważ po ochłodzeniu kurczy się on i przylega wtedy za mocno do prowadnicy.

1. Piłę łańcuchową odłożyć na równej powierzchni.
2. Należy skontrolować, czy ogniwa łańcucha leżą prawidłowo w szczelinie prowadzącej prowadnicy **10** i na kole łańcucha **20**.
3. Zwolnić pokrętko mocowania prowadnicy **12** tylko tak, aby prowadnica utrzymywała się na swoim miejscu (nie usuwać zacisku!).
4. Obrócić pokrętko napinania łańcucha **14** w kierunku zgodnym z ruchem wskazówek zegara, aż do osiągnięcia właściwego napięcia łańcucha. Obracanie to powoduje docisk prowadnicy **10** poprzez trzpień napinania łańcucha **16** do przodu.
5. Łańcuch piły **9** jest prawidłowo naprężony, gdy można go w środku podnieść o ok. 3–4 mm. Powinno to nastąpić przez podniesienie łańcucha piły jedną ręką na przeciw ciężaru własnego urządzenia.
6. Jeżeli łańcuch **9** jest zbyt mocno napięty, należy nieco przekręcić pokrętko napinania łańcucha **14** w kierunku przeciwnym do ruchu wskazówek zegara, a następnie ponownie sprawdzić napięcie łańcucha. Jeżeli istnieje taka konieczność należy wyjustować łańcuch, postępując zgodnie z opisem.
7. Nasadzić i mocno dokręcić pokrętko mocowania prowadnicy **12** na trzpieniu mocującym **15**.



**Zbyt mocno dociągnięte pokrętko ustalające może spowodować, że łańcuch utraci napięcie podczas użytkowania.**

**Pokrętko mocowania powinno tylko lekko przytrzymywać prowadnicę.**

## **E Smarowanie łańcucha**



**Ważne: Piła łańcuchowa nie jest dostarczana ze zbiornikiem napełnionym olejem. adhezyjnym łańcucha piły. Ważne jest napełnienie olejem przed używaniem. Używanie piły łańcuchowej bez oleju adhezyjnego dla łańcucha piły lub przy napełnieniu olejem poniżej znaku minimum prowadzi do uszkodzenia piły łańcuchowej.**

Czas użytkowania i wydajności cięcia łańcucha zależy od optymalnego smarowania. Dlatego łańcuch piły smarowany jest podczas pracy przez rozpylacz oleju **18** automatycznie olejem adhezyjnym dla łańcucha piły.

### **Napełnienie zbiornika oleju:**

- Odstawić piłę łańcuchową z zamknięciem zbiornika oleju **4** do góry na zdatnym do tego podkładzie.
- Oczyszczyć szmatką obręb na okolo zamknięcia zbiornika oleju **4** i odkręcić zamknięcie.
- Napełnić zbiornik oleju olejem adhezyjnym dla łańcuchów piły, który rozkłada się biologicznie.
- Należy zwrócić szczególną uwagę, by do zbiornika oleju nie przedostały się żadne zanieczyszczenia. Zakrętkę zbiornika oleju **4** ponownie nałożyć i dokręcić.



**Ważna wskazówka: Aby umożliwić wymianę powietrza pomiędzy zbiornikiem oleju i otoczeniem, przy zakrętce zbiornika znajdują się niewielkie kanaliki. Aby uniknąć wycieku oleju, należy zwrócić uwagę, by pilarka odstawiana była na okres nieużywania w pozycji poziomej (zakrętką **4** do góry).**

**Używać należy jedynie zalecany olej rozkładalny biologicznie, aby uniknąć uszkodzenia piły łańcuchowej. Nie należy używać nigdy oleju po procesie recyklingu lub już zużytego. Przy użyciu niedopuszczonego oleju gwarancja wygasa.**

## **Uruchamianie**

**Należy przestrzegać odpowiedniego napięcia:** Napięcie źródła prądu musi być zgodne z danymi na tabliczce znamionowej urządzenia. Urządzenia oznaczone 230 V mogą być zasilane z sieci 220 V.

### **Włączenie i wyłączenie**

Trzymać piłę łańcuchową tak, jak opisane to w odcinku „Praca piłą łańcuchową“.

W celu **włączenia** urządzenia wcisnąć blokadę włączenia **3**, następnie włącznik/wyłącznik **2** nacisnąć do oporu i trzymać w tej pozycji. Teraz można zwolnić blokadę włączenia **3**.

W celu **wyłączenia** zwolnić włącznik/wyłącznik **2**.

**Po zakończeniu procesu piłowania nie należy zatrzymywać piły łańcuchowej przez uruchomienie przedniego zabezpieczenia ręki (aktywacja hamulca przeciwoдрzutowego).**

## **D** Hamulec przeciwoдрzutowy

**Hamulec przeciwoдрzutowy** jest mechanizmem ochronnym, który zostaje wyzwolony przy odrzuceniu urządzenia przez przednią ochronę ręki **5**. Łańcuch zatrzymuje się w krótkim czasie.

Od czasu do czasu należy przeprowadzić test sprawdzający właściwe funkcjonowanie. Przesunąć do przodu osłonę przednią **5** (pozycja **2**) i włączyć na krótko piłę. Łańcuch nie powinien się poruszyć. Aby ponownie odblokować hamulec przeciwoдрzutowy, należy zwolnić włącznik/wyłącznik **2** i przestawić osłonę przednią **5** na pierwotną pozycję (pozycja **1**).

## **Praca piłą łańcuchową**

### **Przed piłowaniem**

Przed rozpoczęciem pracy i regularnie podczas piłowania należy przeprowadzić następujące kontrole:

- Czy piła łańcuchowa jest w stanie bezpiecznego funkcjonowania?
- **B** Czy zbiornik oleju jest napełniony? Wskaźnik napełnienia oleju **25** należy przed pracą i regularnie podczas pracy kontrolować. Należy dopełnić oleju, gdy poziom oleju osiągnął dolną krawędź w okienku. Napełnienie wystarcza na ok. 15 minut, w zależności od przerw i intensywności pracy.
- Czy łańcuch jest prawidłowo naprężony i naostrzony? Naprężenie łańcucha podczas piłowania należy co 10 minut skontrolować. Przed wszystkim przy nowych łańcuchach piły należy liczyć się z podwyższonym rozciąganiem. Stan łańcucha piły wpływa w dużej mierze na wydajność piłowania. Tylko ostre łańcuchy chronią przed przecięciem.
- Czy hamulec przeciwoдрzutowy jest zwolniony i zagwarantowane jest jego funkcjonowanie?
- Należy stosować odpowiednie osobiste wyposażenie ochronne? Używać okularów ochronnych i środków ochrony słuchu. Zaleca się też stosowanie pozostałych środków ochrony – głowy, rąk, nóg i stóp. Odpowiednia odzież

ochronna zmniejsza ryzyko zranienia przez kawałki ciętych gałęzi lub w wyniku niezamierzonego kontaktu z łańcuchem piły.

### **D** Odrzut piły

Pod pojęciem odrzucenia piły rozumie się nagłe uderzenia do góry i zwrotne będącej w biegu piły łańcuchowej, które mogą wystąpić przy dotknięciu końca prowadnicy do piłowanego materiału lub przy zablokowanym łańcuchu.

Gdy wystąpi odrzut piły, maszyna reaguje w nieprzewidziany sposób i może spowodować ciężkie obrażenia ciała obsługującego lub osób stojących w pobliżu.

Cięcia boczne, ukośne i wzdłużne należy rozpoczynać ze szczególną ostrożnością, ponieważ nie można używać zębatego oporu krążkowego **11**.

### **W celu zapobiegania odrzutu zwrotnego piły:**

- Piłę łańcuchową nasadzać tak płasko, jak jest to tylko możliwe.
- Nigdy nie pracować luźnym, rozciągniętym lub bardzo zużyтым łańcuchem piły.
- Łańcuch piły należy ostrzyć tak jak jest to nakazane.
- Nie należy nigdy piłować powyżej wysokości ramion.
- Nie należy nigdy piłować końcem prowadnicy.
- Piłę łańcuchową należy trzymać zawsze mocno w obydwu rękach.
- Należy zawsze używać łańcucha piły hamującego odrzut firmy Bosch.
- Używać oporu krążkowego zębatego **11** jako dźwigni.
- Należy uważać na właściwe naprężenie łańcucha.

### **Ogólne wskazówki postępowania**

**D** Pilarkę łańcuchową należy zawsze trzymać oburącz, lewą ręką za uchwyt przedni, prawą za tylni. Palce i kciuki powinny stale obejmować uchwyty. Nigdy nie pracować, trzymając piłę jedną ręką. Przewód sieciowy zawsze prowadzić z tyłu urządzenia i zwracać uwagę, by znajdował się on poza strefą zasięgu piły i materiału obrabianego. Przewód powinien być umieszczony w taki sposób, by nie mógł on się zakleszczyć między gałęziami i konarami.

**E** Piłę łańcuchową używać tylko przy pewnej pozycji pracy. Trzymać piłę łańcuchową lekko na prawo od ciała.

**F** Łańcuch musi znajdować się w biegu z całą prędkością przed kontaktem z drewnem. Przy tym używać oporu krążkowego zębatego **11** do podparcia piły łańcuchowej na drewnie. Podczas piłowania używać oporu krążkowego jako dźwigni.

Przy piłowaniu grubszych konarów lub pni położyć opór krążkowy zębaty na niższy punkt. W tym celu wyciągnąć piłę łańcuchową aby zwolnić opór krążkowy zębaty i przyłożyć ponownie niżej. Przy tym nie należy wyjmować piły z cięcia.

Nie naciskać przy piłowaniu siłą na łańcuch piły lecz dać mu pracować wytwarzając poporem krążkowym zębatym 11 lekki nacisk dźwigni.

**G** Nigdy nie pracować piłą wyciągniętymi rękami. Nie należy próbować piłowania w ciężko dostępnych miejscach lub stojąc na drabinie. Nie piłować nigdy powyżej wysokości ramion.

Najlepsza wydajność pilarki osiągnana jest, gdy prędkość łańcucha nie obniża się przez przeciążenie.

Uwaga na końcu cięcia piłą. Skoro tylko piła przecięła do końca zmienia się nieoczekiwanie siła ciężaru. Istnieje niebezpieczeństwo wypadku dla nóg i stóp.

Oddalać piłę z cięcia tylko z będącym w biegu łańcuchu piły.

### Piłowanie pni

Należy przestrzegać następujących wskazówek bezpieczeństwa:

**E H** Pień odłożyć tak jak pokazane jest to na rysunku i tak podeprzeć, by rzaz nie zamknął się i nie zablokował łańcucha piły.

Krótsze kawałki drewna przygotować przed piłowaniem i umocować.

Piłować jedynie przedmioty drewniane. Unikać kontaktu z kamieniami i gwoździami, które mogłyby zostać wyrzucone, uszkodzić piłę lub spowodować poważne obrażenia osoby obsługującej i osób znajdujących się w pobliżu.

Będącą w ruchu piłą nie dotykać płotów drucianych lub podłoża.

Piła nie jest zdatna do wycinania cienkich gałęzi.

Cięcia wzdłużne należy przeprowadzać ze szczególną starannością, ponieważ nie można przy tym używać krążkowego oporu zębatego 11. Prowadzić piłę pod płaskim kątem, aby uniknąć odrzutu piły.

Przy pracach piłowania na stoczu opracowywać pnie lub leżące części do piłowania stojąc zawsze powyżej lub z boku.

Ze względu na niebezpieczeństwo potknięcia się należy uważać na pniaki, gałęzie, korzenie itd.

### H Piłowanie drewna pod napięciem

Przy piłowaniu będącego pod napięciem drewna, konarów lub drzew istnieje podwyższone niebezpieczeństwo wypadku. Tutaj należy zachowywać najwyższą ostrożność. **Takie prace powinny być wykonywane przez dobrze wyuczonych fachowców.**

Gdy drewno leży na obydwu końcach, najpierw przeciąć z góry (**Y**) jedną trzecią część przekroju przez pień a następnie przeciąć pień z dołu (**Z**) na tym samym miejscu, aby uniknąć wrywania się trzask i zablokowania piły. Przy tym należy unikać kontaktu łańcucha piły z podłożem. Gdy drewno leży tylko na jednym końcu, piłować najpierw z dołu (**Y**) jedną trzecią część przekroju do góry a następnie przeciąć pień na tym samym miejscu z góry (**Z**), aby uniknąć wrywania się trzask i zablokowania piły.

### I Ścinanie drzew



**Należy nosić zawsze kask ochronny, aby być chronionym przed spadającymi gałęziami.**

**Piłą łańcuchową można ścinać jedynie drzewa, których przekrój pnia jest mniejszy niż długość prowadnicy.**

**1 Zabezpieczyć obręb pracy. Zważać na to, by w obrębie ścinania drzewa nie znajdowały się żadne osoby lub zwierzęta.**

**Nigdy nie próbować wyciągnięcia zakleszczonej piły przy silniku pozostającym w ruchu. Używać klinów drewnianych, aby zwolnić piłę łańcuchową.**

Jeżeli równocześnie pracują dwie lub więcej osób, odstęp między osobą przycinającą gałęzie i osobą ścinającą drzewo powinien odpowiadać co najmniej podwójnej wysokości ścinanego drzewa. Podczas ścinania drzew należy zwrócić uwagę, aby nikogo nie zranić, aby nie uszkodzić żadnych kabli zasilających i nie spowodować żadnych strat materialnych. W razie stwierdzenia, że ścinane drzewo miało kontakt z kablem zasilającym, należy niezwłocznie zawiadomić o tym fakcie przedsiębiorstwo energetyczne.

Podczas prac na stokach i zboczach osoba obsługująca piłę powinna znajdować się powyżej ścinanego drzewa, gdyż drzewo po ścięciu stoczy lub ześlizgnie się prawdopodobnie w dół.

**2** Przed rozpoczęciem ścinania drzew należy zaplanować i w razie potrzeby utorować drogę ewakuacyjną. Droga ewakuacyjna powinna prowadzić ukośnie do tyłu, biorąc pod uwagę spodziewany kierunek upadku drzewa.

**3** Aby właściwie ocenić kierunek padania drzewa, należy przed rozpoczęciem ścinania wziąć pod uwagę pochYLENIE drzewa i położenie jego konarów, a także kierunek wiatru. Należy oczyścić drzewo z zanieczyszczeń, usunąć kamienie, luźno zwisającą korę, gwoździe, klamry i drut.

**Rzaz podcinający:** w odziomku ścinanego drzewa wykonać od strony, w którą ma padać drzewo nacięcie klinowe (**X – W**) na głębokość 1/3 średnicy pnia. Najpierw należy wykonać dolne nacięcie poziome. W ten sposób nie dojdzie do zakleszczenia się łańcucha lub prowadnicy podczas wykonywania drugiego nacięcia.

**Rzaz ścinający:** cięcie to (Y) powinno zostać wykonane co najmniej 50 mm powyżej poziomego cięcia rzazu podcinającego. Powinno ono być równoległe do poziomego cięcia. Nie należy wykonywać zbyt głębokiego nacięcia – pomiędzy nacięciami z dwóch stron powinien pozostać nieprzecięty fragment pnia (tzw. przegub), który działać będzie jako zawias. Przegub ma zapobiec przekroczeniu się drzewa lub jego upadkowi w niewłaściwym kierunku. Nie przecinać pnia na wylot.

Gdy nacięcie zbliża się do przegubu, drzewo powinno zacząć padać. Gdyby miało się okazać, że drzewo pada w niewłaściwym kierunku albo, że pochyla się do tyłu i blokuje piłę, należy przerwać cięcie i zastosować kliny z drewna, tworzywa sztucznego lub aluminium, w celu otworzenia rzazu i zmiany kierunku padania drzewa.

Gdy drzewo zacznie się przechylać, należy wysunąć piłę z rzazu, wyłączyć ją, odłożyć i opuścić zagrożone miejsce wyznaczoną uprzednio drogą ewakuacyjną. Zwrócić uwagę na spadające gałęzie i unikać potknięć.

Przez wbicie klina (Z) w poziome cięcie drzewo musi zostać doprowadzone do upadku.

Gdy drzewo zaczyna upadać należy uważać na spadające konary lub gałęzie.

### Okrzesywanie

**K** Pod tym pojęciem rozumie się odcinanie gałęzi ściętego uprzednio drzewa. Podczas okrzyszowania nie należy odcinać większych, skierowanych ku dolowi konarów, które podtrzymują drzewo. Rozpocząć pracę należy od odcinania mniejszych gałęzi, odcinając je jak pokazano na rysunku. Naprężone gałęzie należy ciąć od dołu ku górze, by uniknąć zakleszczenia się piły.

### Przerzynka pnia

**L** Pod tym pojęciem rozumie się dzielenie ściętego uprzednio drzewa na odcinki. Należy dbać o stabilną pozycję przy pracy i na równomierne rozłożenie wagi ciała na obie stopy. Jeżeli istnieje taka możliwość, należy podeprzeć drzewo konarami, belkami lub klinami. Należy kierować się wskazówkami, ułatwiającymi cięcie.

Jeżeli drzewo oparte jest równomiernie całą swą długością (por. rys.), należy ciąć od góry.

**M** Jeżeli drzewo oparte jest tylko jednym końcem (por. rys.), należy przeciąć najpierw 1/3 średnicy pnia, tnąc od dołu, a następnie dokończyć cięcia, tnąc od góry na wysokości rzazu.

**N** Jeżeli drzewo oparte jest oboma końcami (por. rys.), należy przeciąć najpierw 1/3 średnicy pnia, tnąc od góry, a pozostałe 2/3 przeciąć od dołu, tnąc na wysokości rzazu.

**O** Pracując pilarką na zbocz (por. rys.) należy zawsze stać powyżej drzewa. Aby zachować pełną kontrolę w momencie „całkowitego przecięcia”, należy pod koniec cięcia zredukować nacisk piłą na drzewo, nadal mocno trzymając oba uchwyty narzędzia. Zwrócić uwagę, by łańcuch nie dotknął podłoża. Po zakończeniu cięcia, odczekać, aż łańcuch zatrzyma się całkowicie i dopiero wtedy wyjąć piłę z rzazu. Przed przejściem od jednego drzewa do drugiego, należy zawsze wyłączać silnik piły łańcuchowej.

## Konserwacja i dogład



### Przed wszystkimi pracami konserwacyjnymi należy wyciągnąć wtyczkę z gniazda.

Wskazówka: Aby zapewnić długie i niezawodne funkcjonowanie urządzenia, należy regularnie przeprowadzać następujące prace konserwacyjne.

Piłę łańcuchową należy regularnie kontrolować na widoczne braki tak, jak luźny czy wyciągnięty lub uszkodzony łańcuch piły, luźne zamocowania, zużyte lub uszkodzone części.

Skontrolować, czy osłony i urządzenia ochronne nie są uszkodzone i prawidłowo zamontowane.

Niezbędne naprawy i prace konserwacyjne należy przeprowadzić przed użyciem piły łańcuchowej.

Jeśli piła łańcuchowa, mimo dokładnej i wszechstronnej kontroli produkcyjnej, ulegnie kiedykolwiek awarii, naprawę powinien przeprowadzić autoryzowany punkt serwisowy dla elektronarzędzi firmy Bosch.

### Przed przesyłką piły łańcuchowej konieczne opróżnić zbiornik oleju.

Przy wszystkich zgłoszeniach oraz zamówieniach części zamiennych konieczne podawać 10-cyfrowy numer katalogowy urządzenia zgodnie z danymi na tabliczce znamionowej.

## Wymiana/odwracanie łańcucha piły i prowadnicy

Skontrolować łańcuch piły i prowadnicę według odcinka „Naprężanie łańcucha piły”.

Rowek prowadzący prowadnicę zużywa się z czasem. Przy wymianie łańcucha piły przekręcić prowadnicę o 180°, aby zrównać zużycie.

Skontrolować koło łańcucha 20. Gdy jest ono ze względu na wysokie obciążenie zużyte lub uszkodzone, musi zostać wymienione w warsztacie obsługi klienta.

## Ostrzenie łańcucha piły

Łańcuch piły może być fachowo naostrzony w każdym autoryzowanym punkcie obsługi klienta dla elektronarzędzi firmy Bosch. Łańcuch można również naostrzyć samemu urządzeniem do ostrzenia łańcucha firmy Bosch lub Dremel-Multi z wkładką do szlifowania 1453. Uważać na dołączone wskazówki dotyczące szlifowania.

## Kontrola automatyki smarowania

Funkcjonowanie automatycznego smarowania łańcucha można skontrolować w ten sposób, że włącza się piłę i trzyma się ją końcówką w kierunku kartonu lub papieru na podłożu. Uwaga, nie dotykać podłoża łańcuchem, należy zachować odstęp bezpieczeństwa o 20 cm. Gdy widoczny jest zwiększający się ślad oleju, automatyka smarowania pracuje bez zarzutu. Gdy, mimo pełnego zbiornika oleju, nie widać śladów oleju należy przeczytać odcinek „Usuwanie usterek” lub zwrócić się do punktu obsługi klienta.

## Osprzęt

### Łańcuch pilarki i prowadnica

AKE 30 S ..... F 016 800 259  
AKE 35 S ..... F 016 800 260  
AKE 40 S ..... F 016 800 261

### Łańcuch piły

AKE 30 S ..... F 016 800 256  
AKE 35 S ..... F 016 800 257  
AKE 40 S ..... F 016 800 258

### Czyszczenie

Zestaw ostrzenia i oczyszczania  
łańcucha ..... F 016 800 262  
Olej adhezyjny dla łańcucha, 1 litr .....2 607 000 181

## A Czyszczenie/Składowanie

Uformowaną obudowę piły łańcuchowej z tworzywa sztucznego oczyścić miękką szczotką i czystą szmatką. Nie wolno używać wody, rozpuszczalników lub środków polerskich. Należy oddalić wszystkie zanieczyszczenia, przede wszystkim ze szczelin wentylacyjnych **26** silnika.

Po czasie używania od 1 do 3 godzin zdemontować pokrywę **13**, prowadnicę i łańcuch i oczyścić szczotką.

Obręb pod pokrywą **13**, koło łańcucha **20** i umocowanie prowadnicy należy oczyścić szczotką z wszelkich przylegających zanieczyszczeń. Rozpylacz oleju **18** oczyścić czystą szmatką.

W przypadku, gdy piła łańcuchowa ma być dłuższy czas składowana, należy oczyścić łańcuch piły i prowadnicę.

Piłę łańcuchową należy składować w bezpiecznym suchym miejscu i poza dostępem dzieci.

Aby zapobiec wyciekowi, należy odłożyć urządzenie w pozycji poziomej i zabezpieczyć przed przechyleniem się (zakrętka zbiornika oleju **4** skierowana ku górze).

Piłę można przechowywać w opakowaniu, w którym została ona dostarczona, należy jednak uprzednio całkowicie opróżnić zbiornik oleju.



## Usuwanie usterek

Niniejsza tabela zawiera spis usterek i czynności, które można wykonać w przypadku, gdy urządzenie nie funkcjonuje poprawnie. Gdy problemu nie można zidentyfikować i rozwiązać, należy zwrócić się do autoryzowanego punktu serwisowego firmy Bosch.

**Uwaga: Przed przystąpieniem do lokalizowania usterek należy urządzenie wyłączyć i wyciągnąć wtyczkę z gniazda sieciowego.**

Symptomy	Możliwa przyczyna	Usunięcie
Piła łańcuchowa nie funkcjonuje	Włączony hamulec przeciwozdrzutowy Brak zasilania prądem Gniazdo sieciowe jest uszkodzone Kabel zasilający uszkodzony Bezpiecznik uszkodzony	Ochronę ręki <b>5</b> przesunąć z powrotem na pozycję <b>1</b> (patrz szkic <b>D</b> ) Skontrolować zasilanie prądem Wypróbować inne źródła prądu, w razie potrzeby zmienić Skontrolować kabel zasilający, w razie potrzeby wymienić Wymienić bezpiecznik
Piła łańcuchowa pracuje przerywając	Kabel zasilający uszkodzony Zewnętrzny styk chwiejny Wewnętrzny styk chwiejny Włącznik/wyłącznik zepsuty	Skontrolować kabel zasilający, w razie potrzeby wymienić Zwrócić się do autoryzowanego punktu serwisowego firmy Bosch Zwrócić się do autoryzowanego punktu serwisowego firmy Bosch Zwrócić się do autoryzowanego punktu serwisowego firmy Bosch
Łańcuch piły jest suchy	Brak oleju w zbiorniku Odpowietrzenie w zamknięciu zbiornika oleju jest zapchane Kanał wypływu oleju zapchany	Napełnić olej Oczyszczyć zamknięcie zbiornika oleju  Zwolnić kanał wypływu oleju
Hamulec przeciwozdrzutowy/ hamulec wybiegu	Hamowanie łańcucha nie funkcjonuje	Zwrócić się do autoryzowanego punktu serwisowego firmy Bosch
Łańcuch/szyna prowadnicy gorąca	Brak oleju w zbiorniku Odpowietrzenie w zamknięciu zbiornika oleju jest zapchane Kanał wypływu oleju zapchany Naprężenie łańcucha za mocne Łańcuch tępy	Napełnić olej Oczyszczyć zamknięcie zbiornika oleju  Zwolnić kanał wypływu oleju Nastawić naprężenie łańcucha Łańcuch naostrzyć lub wymienić
Piła łańcuchowa wrywa, wibruje lub piłuje nie prawidłowo	Naprężenie łańcucha za małe Łańcuch tępy Łańcuch zużyty Zęby piły wskazują w nieprawidłowym kierunku	Nastawić naprężenie łańcucha Łańcuch naostrzyć lub wymienić Łańcuch wymienić Łańcuch piły zamontować na nowo z zębami w prawidłowym kierunku

## Obsługa klienta

Elektronarzędzia, osprzęt i opakowanie należy doprowadzić do ponownego użytkowania zgodnego z zasadami ochrony środowiska.

### Tylko dla państw należących do UE:



Nie należy wyrzucać elektronarzędzi do odpadów domowych!

Zgodnie z europejską wytyczną 2002/96/WE o starych, zużytych narzędziach elektrycznych i elektronicznych i jej stosowania w

prawie krajowym, wyeliminowane niezdatne do użycia elektronarzędzia należy zbierać osobno i doprowadzić do ponownego użytkowania zgodnego z zasadami ochrony środowiska.

## Obsługa klienta oraz doradztwo techniczne

Ze wszystkimi pytaniami, dotyczącymi naprawy i konserwacji nabytego produktu oraz dostępu do części zamiennych prosimy zwracać się do punktów obsługi klienta. Rysunki techniczne oraz informacje o częściach zamiennych można znaleźć pod adresem:

**[www.bosch-pt.com](http://www.bosch-pt.com)**

Zespół doradztwa technicznego firmy Bosch służy pomocą w razie pytań związanych z zakupem produktu, jego zastosowaniem oraz regulacją urządzeń i osprzętu.

### Polska

Robert Bosch Sp.z o.o.  
Serwis Elektronarzędzi  
Ul. Szyszkowa 35/37  
02 – 285 Warszawa

Tel.: +48 (022) 715 44 60

Fax: +48 (022) 715 44 41

E-Mail: [bsc@pl.bosch.com](mailto:bsc@pl.bosch.com)

Infolinia Działu Elektronarzędzi: +48 (801) 100 900  
(w cenie połączenia lokalnego)

E-Mail: [elektronarzedzia.info@pl.bosch.com](mailto:elektronarzedzia.info@pl.bosch.com)

[www.bosch.pl](http://www.bosch.pl)

## Deklaracja zgodności

Wartości pomiarowe oznaczone zostały zgodnie z normą 2000/14/WE i EN 60745.

Określony wg skali A poziom hałasu emitowanego przez urządzenie wynosi standardowo: Poziom ciśnienia akustycznego 87 dB(A); Gwarantowany poziom mocy akustycznej jest mniejszy niż 101 dB(A). Niepewność pomiaru  $K=3$  dB.

### Stosować środki ochrony słuchu!

Wartości łączne drgań (suma wektorowa z trzech kierunków) oznaczone zgodnie z EN 60745 wynoszą:

Poziom emisji drgań  $a_h=11$  m/s<sup>2</sup>.

Oświadczamy z pełną odpowiedzialnością, że produkt, przedstawiony w rozdziale „Dane techniczne”, odpowiada wymaganiom następujących norm i dokumentów normatywnych: EN 60745 – zgodnie z wymaganiami dyrektyw: 2004/108/WE, 98/37/WE (do 28.12.2009 r.), 2006/42/WE (od 29.12.2009 r.), 2000/14/WE.

EG-kontrola wzoru konstrukcyjnego nr. 2087047.01 CE przez notyfikowany punkt kontroli nr. 0344, KEMA Quality B.V. Arnhem, Netherlands.

2000/14/WE: Zmierzony poziom mocy akustycznej 101 dB(A). Sposób oceny zgodności wg załącznika V.

Dokumentacja techniczna: Bosch Lawn and Garden Ltd., PT-LG/EAE, Stowmarket, Suffolk IP14 1EY, England

Leinfelden, dn. 22.04.2008

Dr. Egbert Schneider  
Senior Vice President  
Engineering

Dr. Eckerhard Strötgen  
Head of Product  
Certification

Robert Bosch GmbH, Power Tools Division

**Zastrzega się prawo dokonywania zmian**



## Bezpečnostní předpisy

**Pozor! Čtěte veškeré bezpečnostní upozornění a pokyny.** Chyby při dodržování níže uvedených pokynů mohou způsobit elektrický úder, požár, event. těžká poranění.

**Tyto bezpečnostní předpisy a pokyny spolehlivě uschovejte pro další použití.**

Následně použitý pojem „elektronářadí“ se vztahuje na Vaše elektronářadí provozované na el. síti (se síťovým kabelem).

Doporučuje se, aby byl uživatel před prvním uvedením do provozu instruován zkušeným odborníkem na základě praktických příkladů o obsluze řetězové pily a používání ochranného vybavení. Jako první úkol by mělo následovat řezání kmenů na koze na řezání dřeva nebo stojanu.

### Vysvětlivky obrázkových symbolů:



Pročtěte si návod k obsluze.



Chraňte před deštěm.



Před seřizovacími pracemi a údržbou a pokud je síťový kabel poškozen nebo přefříznut, okamžitě vytáhněte síťovou zástrčku.



Při použití elektronářadí noste vždy chrániče sluchu a ochranné brýle.



Brzda zpětného rázu a doběhová brzda během krátké doby zastaví pilový řetěz.

### Pracovní místo

- **Udržujte Vaše pracovní místo čisté a uklizené.** Nepořádek a neosvětlené pracovní oblasti mohou vést k úrazům.
- **Se strojem nepracujte v prostředích ohrožených explozí, kde se nacházejí hořlavé kapaliny, plyny nebo prach.** Elektronářadí vytváří jiskry, které mohou prach nebo páry zapálit.
- Tento stroj nesmí být používán osobami (včetně dětí), které mají tělesné, zrakové, sluchové nebo duševní omezení, nebo těmi, jimž chybí zkušenosti a znalosti, pokud nebudou pro svoji bezpečnost pod dohledem zodpovědné osoby nebo nebudou poučeni o zacházení se strojem. Dohlédněte na děti a zajistěte, aby si se strojem nehrály.
- **Děti a jiné osoby udržujte při použití elektronářadí daleko od Vašeho pracovního místa.** Při rozptýlení můžete ztratit kontrolu nad strojem.

- **Děti a mladiství, kromě učňů nad 16 let pod dohledem, nesmějí řetězovou pilu obsluhovat. Totéž platí pro osoby, jež nejsou nebo jsou nedostatečně obeznámeny se zacházením s řetězovou pilou.** Návod k obsluze by měl být vždy po ruce. Osoby, které jsou nadměru unavené nebo málo fyzicky zdatné, nesmějí řetězovou pilu obsluhovat.

### Elektrická bezpečnost

- **Přípojovací zástrčka stroje musí lícovat se zásuvkou. Zástrčka nesmí být žádným způsobem upravena. Společně se stroji s ochranným uzemněním nepoužívejte žádné adaptérové zástrčky.** Neupravené zástrčky a vhodně zásuvky snižují riziko elektrického úderu.
- **Zabraňte kontaktu těla s uzemněnými povrchy, jako např. potrubí, topení, sporáky a chladničky.** Je-li Vaše tělo uzemněno, existuje zvýšené riziko elektrického úderu.
- **Chraňte stroj před deštěm a vlhkem.** Vniknutí vody do elektrického stroje zvyšuje nebezpečí elektrického úderu.
- **Dbejte na účel kabelu, nepoužívejte jej k nošení či zavěšení stroje nebo vytážení zástrčky ze zásuvky. Udržujte kabel daleko od tepla, oleje, ostrých hran nebo pohyblivých dílů stroje.** Poškozené nebo spletené kabely zvyšují riziko elektrického úderu.
- **Pokud pracujete s elektronářadím venku, použijte pouze takové prodlužovací kabely, které jsou schváleny i pro venkovní použití.** Použití prodlužovacího kabelu, jež je vhodný pro použití venku, snižuje riziko elektrického úderu.
- **Pokud je nevyhnutelné použití stroje ve vlhkém prostředí, musí se stroj připojit na proudový chránič (FI).** Použití proudového chrániče (FI) snižuje nebezpečí úderu elektrickým proudem.

### Bezpečnost osob

- **Buďte pozorní, dávejte pozor na to, co děláte a přistupujte k práci s elektronářadím rozumně. Stroj nepoužívejte pokud jste unavení nebo pod vlivem drog, alkoholu nebo léků.** Moment nepozornosti při použití elektronářadí může vést k vážným poraněním.
- **Noste osobní ochranné vybavení a vždy ochranné brýle.** Použití ochranného vybavení, jako je ochranná maska proti prachu, protiskluzová pracovní obuv, ochranná přilba nebo chrániče sluchu podle pracovního prostředí, snižuje nebezpečí zranění.

■ **Zabraňte neúmyslnému uvedení do provozu. Přesvědčte se ještě než zastrčíte zástrčku do zásuvky, že je elektronářadí vypnuté.** Máte-li při nošení stroje prst na spínači nebo pokud stroj připojíte ke zdroji proudu zapnutý, pak to může vést k úrazům.

■ **Než stroj zapnete, odstraňte seřizovací nástroje nebo šroubovák.** Nástroj nebo klíč, který se nachází v otáčivém dílu stroje, může vést k poranění.

■ **Nepřeceňujte se. Zajistěte si bezpečný postoj a vždy udržujte rovnováhu.** Tím můžete stroj v neočekávaných situacích lépe kontrolovat.

■ **Noste vhodný oděv. Nenoste žádný volný oděv nebo šperky.** Vlasy, oděv a rukavice udržujte daleko od pohybujících se dílů. Volný oděv, šperky nebo dlouhé vlasy mohou být zachyceny pohybujícími se díly.

■ **Lze-li namontovat odsávací či zachycující přípravky, přesvědčte se, že jsou připojeny a správně použity.** Použití těchto přípravků snižuje ohrožení prachem.

**Svědomitě zacházení a používání elektronářadí**

■ **Stroj nepřetěžujte. Pro svou práci použijte k tomu určený stroj.** S vhodným elektronářadím budete pracovat v udané oblasti výkonu lépe a bezpečněji.

■ **Nepoužívejte žádné elektronářadí, jehož spínač je vadný.** Elektronářadí, které nelze zapnout či vypnout je nebezpečné a musí se opravit.

■ **Než provedete seřízení stroje, výměnu dílů příslušenství nebo stroj odložíte, vytáhněte zástrčku ze zásuvky.** Toto preventivní opatření zabrání neúmyslnému zapnutí stroje.

■ **Uchovávejte nepoužívané elektronářadí mimo dosah dětí. Nenechte stroj používat osobám, které se strojem nejsou seznámeny nebo nečetly tyto pokyny.** Elektronářadí je nebezpečné, je-li používáno nezkušenými osobami.

■ **Pečujte o stroj svědomitě. Zkontrolujte, zda pohyblivé díly stroje bezvadně fungují a nevzpříčují se, zda díly nejsou zlomené nebo poškozené tak, že je omezena funkce stroje. Poškozené díly nechte před nasazením stroje opravit.** Mnoho úrazů má příčinu ve špatně udržovaném elektronářadí.

■ **Řezné nástroje udržujte ostré a čisté.** Pečlivě ošetřované řezné nástroje s ostrými řeznými hranami se méně vzpříčují a dají se lehčeji vést.

■ **Používejte elektronářadí, příslušenství, nasazovací nástroje apod. podle těchto pokynů a tak, jak je to pro ten určitý speciální typ stroje předepsáno. Respektujte přitom pracovní podmínky a prováděnou činnost.** Použití elektronářadí pro jiné než určující použití může vést k nebezpečným situacím.

## Servis

■ **Nechte Váš stroj opravit pouze kvalifikovaným odborným personálem a pouze s originálními náhradními díly.** Tím bude zajištěno, že bezpečnost stroje zůstane zachována.

**Varovná upozornění pro řetězové pily:**

■ **Při běžící řetězové pile mějte všechny části těla daleko od řetězu pily. Před nastartováním pily se přesvědčte, že se řetěz pily ničeho nedotýká.** Při práci s řetězovou pilou může moment nepozornosti vést k tomu, že oblečení nebo části těla mohou být řetězem zachyceny.

■ **Držte řetězovou pilu pevně svou pravou rukou na zadním držadle a svou levou rukou na předním držadle.** Držení řetězové pily v jiném pracovním postoji zvyšuje riziko poranění a nesmí být aplikováno.

■ **Noste ochranné brýle a chrániče sluchu. Doporučuje se další ochranné vybavení pro hlavu, ruce, nohy a chodidla.** Vhodný ochranný oděv snižuje nebezpečí poranění odletujícími třískami a náhodným kontaktem s řetězem pily.

■ **Nepracujte s řetězovou pilou na stromě.** Při provozu řetězové pily na stromě existuje nebezpečí zranění.

■ **Dbejte vždy na pevný postoj a řetězovou pilu používejte pouze tehdy, když stojíte na zpevněném, bezpečném a rovném podkladu.** Kluzký nebo nestabilní podklad může vést při použití žebříku ke ztrátě rovnováhy a kontroly nad řetězovou pilou.

■ **Při řezání větve pod přepětím počítejte s tím, že tato zapruží zpět.** Když se napětí ve vláknech dřeva uvolní, může napjatá větev zasáhnout obsluhující osobu a/nebo vymknout řetězovou pilu kontrole.

■ **Buďte obzvlášť opatrní při řezání podrostu a mladých stromů.** Mladý materiál se může do řetězové pily zaplést a udeřit Vás nebo Vás vyvést z rovnováhy.

■ **Řetězovou pilu noste za přední držadlo s řetězem ve stavu klidu a vodící lištou směřující dozadu. Při přepravě nebo uskladnění řetězové pily vždy natáhněte ochranný kryt.** Pečlivé zacházení s řetězovou pilou snižuje pravděpodobnost náhodného kontaktu s běžícím řetězem pily.

■ **Riďte se pokyny pro mazání, napínání řetězu a výměnu příslušenství.** Nesprávně napnutý nebo namazaný řetěz se může buď roztrhnout nebo zvýšit riziko zpětného rázu.

■ **Udržujte držadla suchá, čistá a bez oleje a tuku.** Mastná, zaolejovaná držadla jsou kluzká a vedou ke ztrátě kontroly.

- **Řeže pouze dřevo. Řetězovou pilu používejte pouze k pracem, ke kterým je určena – příklad: nepoužívejte řetězovou pilu k řezání plastu, zdiva nebo stavebních materiálů, jež nejsou ze dřeva.** Použití řetězové pily k jiným účelům než je určena může vést k nebezpečným situacím.

#### **Příčiny a zabránění zpětnému rázu:**

- Zpětný ráz může nastat, když se špička vodící lišty dotkne předmětu nebo když se dřevo ohne a řetěz pily se v řezu sevře.
- Dotek špičkou lišty může v některých případech vést k nečekané, dozadu směřované reakci, při níž je vodící lišta vyražena nahoru a ve směru obsluhující osoby.
- Zaseknutí pilového řetězu na horní hraně vodící lišty může lištu zprudka odrazit zpět ve směru obsluhy.
- Každá tato reakce může vést k tomu, že ztratíte kontrolu nad pilou a možná se těžce poraníte. Nespoléhejte se výhradně na bezpečnostní vybavení zabudované v řetězové pile. Jako uživatel řetězové pily byste měl udělat rozličná opatření, abyste pracoval bez úrazu a zranění.

Zpětný ráz je důsledek špatného nebo nesprávného použití elektronářadí. Lze mu zabránit vhodnými preventivními opatřeními jak je následně popsáno:

- **Držte pilu pevně oběma rukama, přičemž palce a prsty objímají držadla řetězové pily. Uvedte Vaše tělo a paže do polohy, při které můžete čelit silám zpětného rázu.** Jsou-li učiněna vhodná opatření, může obsluhující osoba ovládnout síly zpětného rázu. Nikdy řetězovou pilu neupustěte.
- **Vyvarujte se abnormálního držení těla a neřezejte nad výškou ramen.** Tím se zabrání neúmyslnému kontaktu se špičkou lišty a je umožněna lepší kontrola řetězové pily v neočekávaných situacích.
- **Používejte vždy výrobcem předepsané náhradní lišty a pilové řetězy.** Nesprávné náhradní lišty a pilové řetězy mohou vést k roztržení řetězu nebo ke zpětnému rázu.
- **Držte se pokynů výrobce pro broušení a údržbu pilového řetězu.** Příliš nízké omezovače hloubky zvyšují sklon ke zpětnému rázu.

## Technická data

<b>Řetězová pila</b>	<b>AKE 30 S</b>	<b>AKE 35 S</b>	<b>AKE 40 S</b>
Objednáací číslo	3 600 H34 4..	3 600 H34 5..	3 600 H34 6..
Příkon [W]	1800	1800	1800
Rychlost řetězu (naprázdno) [m/s]	9	9	9
Délka lišty [cm]	30	35	40
Napínání řetězu bez nástroje (SDS)	●	●	●
Vratná hvězdice	–	●	●
Brzda zpětného rázu	●	●	●
Typ řetězu pily	3/8" - 90	3/8" - 90	3/8" - 90
Tloušťka hnacího článku [mm]	1,1 (0,043")	1,1 (0,043")	1,1 (0,043")
Počet hnacích článků	45	52	57
Plnicí objem zásobní olejové nádržky [ml]	200	200	200
Automatické mazání řetězu	●	●	●
Drapaková narážka	●	●	●
Hmotnost bez kabelu, ca. ** [kg]	3,9	4,0	4,1
Třída ochrany	□ / II	□ / II	□ / II

\*\*váženo s lištou a řetězem

Upozornění: Dbejte prosím objednáacího čísla na typovém štítku Vašeho stroje, obchodní označení jednotlivých strojů se může měnit.

Procesy při zapnutí vytváří krátkodobé snížení napětí. Při nepříznivých podmínkách sítě se mohou vyskytnout omezení jiných strojů. Při impedanci sítě nižší než 0.25 Ohm se žádné poruchy neočekávají.

## Použití

Tento stroj je určen k porážení stromů a dále k řezání kmenů, větví, dřevěných trámů, prken apod. a lze jej použít k provádění podélných a příčných řezů vůči směru vláken dřeva. Tento stroj není vhodný k řezání minerálních materiálů.

## Úvod

Tato příručka obsahuje pokyny ke správné montáži a bezpečnému použití Vaší řetězové pily. Je důležité tento návod pečlivě pročíst.

## Obsah dodávky

Všechny díly stroje vyjměte opatrně z balení a zkontrolujte jejich úplnost:

- Řetězová pila
- Kryt
- Pilový řetěz
- Lišta
- Ochrana řetězu
- Návod k obsluze

Pokud některé díly chybí nebo jsou poškozeny, obraťte se prosím na svého obchodníka.

## Části stroje

- 1 Zadní držadlo
- 2 Spínač
- 3 Blokování zapnutí
- 4 Uzávěr olejové nádržky
- 5 Uvolnění brzdy zpětného rázu (ochrana ruky)
- 6 Přední držadlo
- 7 Vratná hvězdice (jen AKE 35/40S)
- 8 Ochrana řetězu
- 9 Pilový řetěz
- 10 Lišta
- 11 Drapaková narážka
- 12 Zajišťovací knoflík
- 13 Kryt
- 14 Knoflík napínání řetězu
- 15 Upevňovací čep
- 16 Napínací čep řetězu
- 17 Vodící můstek lišty
- 18 Olejová tryska
- 19 Symbol směru běhu a řezu
- 20 Řetězové kolo
- 21 Zachytávací čep řetězu

22 Síťová zástrčka\*\*

23 Sériové číslo

\*\*specifické podle země

Vyobrazené nebo popsané příslušenství zčásti nepatří k objemu dodávky.



## Pro Vaši bezpečnost

**Pozor! Před údržbou nebo čistícími pracemi, je-li kabel přerýznut, poškozen nebo zamotaný, vypněte řetězovou pilu a vytáhněte síťovou zástrčku.**

**Pozor! Nedotýkejte se obíhajícího řetězu.**

**Stroj v žádném případě neprovozujte v blízkosti osob, dětí nebo zvířat, rovněž ne po požití alkoholu, drog nebo omamných léků.**

## Elektrická bezpečnost

Váš stroj je k ochraně bezpečnosti izolován a nepotřebuje žádné uzemnění. Provozní napětí činí 230 V AC, 50 Hz (pro země mimo EU 220 V, 240 V podle provedení). Používejte pouze dovolené prodlužovací kabely. Smí být použity pouze prodlužovací kabely typu H07-F nebo IEC (60227 IEC 53).

Pokud pro provoz stroje použijete prodlužovací kabel, smí být použity pouze kabely s následujícím průřezem vodiče:

- 1,0 mm<sup>2</sup>: maximální délka 40 m
- 1,5 mm<sup>2</sup>: maximální délka 60 m
- 2,5 mm<sup>2</sup>: maximální délka 100 m

Pro zvýšení bezpečnosti se doporučuje použít proudový chránič FI (RCD) s vybavovacím proudem max. 30 mA. Tento proudový chránič FI by měl být před každým použitím přezkoušen.

Upozornění pro výrobky, které se **neprodávají ve Velké Británii:**

**POZOR:** pro Vaši bezpečnost je nutné, aby zástrčka **22** umístěná na stroji byla spojena s prodlužovacím kabelem **24** jak je ukázáno na obrázku.

Spojka prodlužovacího kabelu musí být chráněna před střikající vodou, být gumová nebo potažena gumou.

Prodlužovací kabel musí být použit s tahovým odlehčením.

Přívodní vedení musí být pravidelně kontrolováno na znaky poškození a smí být použito pouze v dobrém stavu.

Je-li přívodní vedení poškozeno, smí být opraveno pouze autorizovaným servisem Bosch.

## Montáž/napnutí pilového řetězu



**Teprve po kompletní montáži připojte řetězovou pilu do elektrické sítě.**

**Při manipulaci s pilovým řetězem noste vždy ochranné rukavice.**

### A1 A2 A3 Montáž lišty a pilového řetězu

1. Všechny díly opatrně vybalte.
2. Řetězovou pilu položte na rovnou plochu.
3. Vložte pilový řetěz **9** do oběhové drážky lišty **10**. Dbejte na správný směr běhu. Porovnejte řetěz se symbolem směru běhu **19**.
4. Články řetězu položte okolo řetězového kola **20** a lištu **10** nasadte tak, aby upevňovací čep **15** a oba vodičí můstky lišty **17** zabíraly do podélného otvoru lišty **10** a čep napínání řetězu **16** zabíral do příslušného otvoru na liště **10**. Je-li to potřeba, pootočte trochu knoflík napínání řetězu **14**, aby se čep napínání řetězu **16** vyrovnal na otvor lišty **10**. Zkontrolujte, jsou-li všechny díly správně umístěny a lišta s řetězem drží v této poloze. (viz obrázek **A1**)
5. Knoflík napínání řetězu **14** natolik otáčejte, až je řetěz pily jen lehce napjatý.
6. Kryt **13** přesně nasadte. (viz obrázek **A2**)
7. Zajišťovací knoflík **12** silou ruky našroubujte na upevňovací čep **15**. (viz obrázek **A3**)



**Je-li zajišťovací knoflík příliš silně utažen, může pilový řetěz během používání pozbýt napnutí.**

**Zajišťovací knoflík smí lištu pouze lehce sevřít.**

### A1 A2 A3 C Napnutí pilového řetězu

Napnutí řetězu je třeba zkontrolovat před začátkem práce, po prvních řezech a během řezání pravidelně každých 10 minut. Zejména u nových pilových řetězů je třeba zpočátku počítat se zvýšeným protažením.

Životnost pilového řetězu podstatně závisí na dostatečném mazání a správném napnutí.

Pilový řetěz nenapínejte, je-li silně zahřátý, protože se po ochlazení stáhne a doléhá na lištu příliš napjatě.

1. Řetězovou pilu položte na rovnou plochu.
2. Zkontrolujte, zda články řetězu správně leží ve vodičím zářezu lišty **10** a na řetězovém kole **20**.
3. Zajišťovací knoflík **12** pouze natolik povolte, aby se lišta ještě udržela v poloze (zajišťovací knoflík neodstraňujte!).
4. Knoflík napínání řetězu **14** otáčejte ve směru hodinových ručiček, až je dosaženo správného napnutí řetězu. Proces otáčení tlačí lištu **10** přes čep napínání řetězu **16** dopředu.

5. Pilový řetěz **9** je správně napnut, lze-li jej uprostřed nadzdvihnout o ca. 3–4 mm. Toto by se mělo provést jednou rukou vytažením pilového řetězu proti vlastní hmotnosti stroje.
6. Je-li řetěz pily **9** příliš napnutý, otočte trochu knoflík napínání řetězu **14** proti směru hodinových ručiček a napnutí řetězu ještě jednou zkontrolujte. Bude-li to potřeba, doladte napnutí řetězu jak je popsáno.
7. Zajišťovací knoflík **12** silou ruky našroubujte na upevňovací čep **15**.



**Je-li zajišťovací knoflík příliš silně utažen, může pilový řetěz během používání pozbýt napnutí.**

**Zajišťovací knoflík smí lištu pouze lehce sevřít.**

## **E** Mazání řetězu



**Důležité: Řetězová pila se nedodává naplněná olejem na řetězové pily. Je důležité ji před použitím naplnit olejem. Použití řetězové pily bez oleje na řetězové pily nebo při stavu oleje pod značkou minima vede k poškození řetězové pily.**

Životnost a řezný výkon řetězu závisí na optimálním mazání. Proto je během provozu pilový řetěz přes olejovou trysku **18** automaticky mazán olejem na řetězové pily.

### **Naplnění olejové nádrčky:**

- Řetězovou pilu odstavte na vhodnou podložku uzávěrem olejové nádrčky **4** nahoru.
- Hadříkem očistěte prostor kolem uzávěru olejové nádrčky **4** a uzávěr odšroubujte.
- Olejovou nádrčku naplňte biologicky odbouratelným olejem na řetězové pily Bosch.
- Dbejte na to, aby se do olejové nádrčky nedostaly žádné nečistoty. Uzávěr olejové nádrčky **4** opět našroubujte a uzavřete.



**Důležité: pro umožnění výměny vzduchu mezi olejovou nádrčkou a okolím jsou na uzávěru olejové nádrčky malé vyrovnávací kanálky. Aby se zabránilo vytékání oleje, dbejte vždy na to, aby byla pila při nepoužívání odložena vodorovně (uzávěr olejové nádrčky **4** ukazuje nahoru).**

**Používejte výhradně biologicky odbouratelný olej na řetězové pily, aby se zabránilo poškození řetězu. Nikdy nepoužívejte recyklovaný nebo starý olej. Při použití nedovoleného oleje záruka zaniká.**

## **Uvedení stroje do provozu**

**Dbejte na správné síťové napětí:** Napětí zdroje proudu musí souhlasit s údaji na typovém štítku stroje. Stroje označené 230 V mohou pracovat i při 220 V.

### **Zapnutí a vypnutí**

Řetězovou pilu držte jak je popsáno v odstavci „Práce s řetězovou pilou“.

K **uvedení stroje do provozu** stlačte blokování zapnutí **3**, potom stlačte spínač **2** a podržte jej v této poloze. Blokování zapnutí **3** lze nyní uvolnit.

K **vypnutí** uvolníte spínač **2**.

**Po procesu řezání nezastavujte řetězovou pilu manipulací s přední ochranou ruky (aktivací brzdy zpětného rázu).**

## **D** Brzda zpětného rázu

**Brzda zpětného rázu** je ochranný mechanismus, který se spustí při zpětném rázu stroje přes přední ochranu ruky **5**. Řetěz se zastaví během krátké doby.

Čas od času proveďte funkční test. Přední ochranu ruky **5** posuňte vpřed (poloha **2**) a řetězovou pilu krátce zapněte. Řetěz se nesmí rozběhnout. K odjištění brzdy zpětného rázu uvolníte spínač **2** a přední ochranu ruky **5** stáhněte vzad (poloha **1**).

## **Práce s řetězovou pilou**

### **Před řezáním**

Před uvedením do provozu a pravidelně během řezání je třeba provést následující kontroly:

- Nachází se pila ve funkčně bezpečném stavu?
- **B** Je olejová nádrčka naplněná? Ukazatel stavu oleje **25** před prací a pravidelně během práce kontrolujte. Doplněte olej, jakmile hladina oleje dosáhla spodní hrany v průhledovém okénku. Naplň postačí v závislosti na přestávkách a intenzitě práce pro ca. 15 minut.
- Je řetěz správně napnut a naostrěn? Napnutí řetězu kontrolujte během řezání každých 10 minut. Zejména u nových pilových řetězů je třeba počítat se zvýšeným protažením. Stav řetězu ovlivňuje podstatně výkon řezání. Pouze ostré řetězy chrání před přetížením.
- Je brzda zpětného rázu uvolněna a je zaručena její funkce?
- Nosíte potřebné ochranné vybavení? Použijte ochranné brýle a chrániče sluchu. Je doporučeno další ochranné vybavení pro hlavu, ruce, nohy a chodidla. Vhodný ochranný oděv snižuje nebezpečí poranění odlétávajícím řezivem a neúmyslného doteku řetězu pily.



## D Zpětný ráz pily

Pod zpětným rázem pily se rozumí náhlý ráz běžící řetězové pily nahoru a zpět, které může nastat při dotyku špičky lišty se dřevem nebo při vzpříčeném řetězu.

Pokud se vyskytne zpětný ráz pily, reaguje stroj nepředvídatým způsobem a může způsobit těžká poranění obsluhu nebo osobám, které stojí v oblasti řezání.

K bočním řezům, příčným a podélným řezům se musí přistupovat obzvlášť pozorně, protože zde nemůže být nasazena drapáková narážka 11.

## K zabránění zpětnému rázu pily:

- Řetězovou pilu nasazujte tak rovně jak je to jen možné.
- Nikdy nepracujte s uvolněným, vytaženým nebo silně opotřebovaným řetězem.
- Pilový řetěz nabrušte jak je předepsáno.
- Nikdy neřežte nad výškou ramen.
- Nikdy neřežte špičkou lišty.
- Řetězovou pilu držte vždy pevně oběma rukama.
- Používejte vždy pilové řetězy Bosch zadržující zpětné rázy.
- Použijte drapákovou narážku 11 jako páku.
- Dbejte na správné napnutí řetězu.

## Obecné jednání

**D** Řetězovou pilu držte vždy pevně oběma rukama, levou ruku na předním držadle a pravou ruku na zadním držadle. Palcem a prsty vždy sevřete držadla. Nikdy neřežte jednou rukou. Elektrický kabel vedte vždy dozadu a držte jej mimo oblast řetězu pily a řezaného materiálu; polohy volte tak, aby se nemohl zamotat do větvi.

**E** Řetězovou pilu provozujte pouze v bezpečném postoji. Řetězovou pilu držte lehce vpravo od vlastního těla.

**F** Řetěz musí před dotykem se dřevem běžet plnou rychlostí. Přitom použijte drapákovou narážku 11 k podepření řetězové pily na dřevě. Během řezání použijte drapákovou narážku jako páku.

Při řezání silnějších větví nebo kmenů přisadte drapákovou narážku na nižší bod. K tomu stáhněte řetězovou pilu vzad, abyste uvolnili drapákovou narážku a nasadili ji nově hlouběji. Přitom pilu neodstraňujte z řezu.

Při řezání netlačte silou na pilový řetěz, ale nechte tento pracovat zatímco vytváříte lehký tlak pákou přes drapákovou narážku 11.

**G** Řetězovou pilu nikdy neprovozujte s nataženými rukama. Nepokoušejte se řezat na těžko přístupných místech nebo stát na žebříku. Nikdy neřežte nad výškou ramen.

Nejlepších výsledků řezání se dosáhne, když rychlost řetězu neklesne přetížením.

Pozor na konci pilového řezu. Jakmile pila volně dořízla, změni se neočekávaně síla hmotnosti. Vzniká nebezpečí pro nohy a chodidla.

Pilu odstraňte z řezu pouze s běžícím pilovým řetězem.

## Řezání kmenů

Dbejte následujících bezpečnostních předpisů:

**E H** Kmen položte a podepřete tak, jak je ukázáno na obrázku, aby se řez nesvíral a pilový řetěz se nevzpříčil.

Kratší kusy dřeva před řezáním přizpůsobte a pevně upněte.

Řežte pouze předměty ze dřeva. Zabraňte kontaktu s kameny a hřebíky, protože tyto mohou být vysoko vymrštěny, mohou poškodit řetěz pily nebo mohou způsobit vážná poranění obsluhy nebo okolostojících osob.

Běžící pilou se nedotýkejte drátěných plotů nebo země.

Pila není vhodná k odřezávání tenkých větvíček.

Podélné řezy provádějte zvlášť svědomitě, protože nelze použít drapákovou narážku 11. Pila vedte v mírném úhlu, aby se zabránilo zpětnému rázu pily.

Při řezacích pracích na svahu opracovávejte stojící kmeny nebo ležící opracovávaný materiál vždy nad nimi nebo na straně.

Kvůli nebezpečí zakopnutí dávejte pozor na pařezy, větve, kořeny apod.

## H Řezání dřeva pod pnutím

Při řezání dřeva, větví nebo stromů, které je pod pnutím, vzniká zvýšené nebezpečí poranění. Zde je vyžadována extrémní pozornost. **Takovéto práce smí být prováděny pouze vyškolenými odborníky.**

Leží-li dřevo na obou stranách, nejprve řežte shora (**Y**) do třetiny průměru kmene a potom zespodu (**Z**) na tomtéž místě kmen přefízněte, vyvarujte se třísek a sevření pily. Zabraňte přitom kontaktu pilového řetězu se zemí. Leží-li dřevo jen na jedné straně, nejprve řežte zespodu (**Y**) nahoru do třetiny průměru kmene a potom shora (**Z**) na tomtéž místě kmen přefízněte, vyvarujte se třísek a sevření pily.

## **I** Kácení stromů



**Noste vždy příslbu, abyste se chránili před padajícími větvemi.**

**Pomocí řetězové pily smí být káceny pouze stromy, jejichž průměr kmenu je menší než délka lišty.**

**I** **Zajistěte pracovní oblast. Dbejte na to, aby se v oblasti padání stromu nezdržovaly žádné osoby nebo zvířata.**

**Nikdy se nepokoušejte sevřenou pilu uvolnit pomocí běžícího motoru. Použijte dřevěné klíny okolo pilového řetězu.**

Řeže-li a kácí dvě nebo více osob, pak by měla vzdálenost mezi kácějícími a řezajícími osobami činit minimálně dvojnásobek výšky kácených stromů. Při kácení stromů je třeba dbát na to, aby jiné osoby nebyly vystaveny žádnému nebezpečí, nebyly zasaženy žádným rozvodné sítí a nebyly způsobeny žádné věcné škody. Pokud by se strom dostal do kontaktu s rozvodnou sítí, je třeba ihned uvědomit dodavatele elektrické energie.

Při řezacích pracích na svahu by se měla obsluha řetězové pily držovat v terénu nad káceným stromem, protože se strom bude po skácení pravděpodobně kutálet nebo klouzat z kopce dolů.

**2** Před kácením by měla být naplánována a bude-li třeba i uvolněna úniková cesta. Úniková cesta by měla vést od očekávané linie pádu šikmo vzad.

**3** Před kácením je třeba vzít v úvahu přirozený sklon stromu, polohu větších větví a směr větru, aby bylo možné posoudit směr pádu stromu. Nečistoty, kameny, uvolněnou kůru, hřebíky, skoby a drát je třeba ze stromu odstranit.

**Stanovení zářezu:** proveďte zářez v pravém úhlu ke směru pádu (**X – W**) do hloubky 1/3 průměru stromu. Nejprve proveďte spodní vodorovný zářez. Tím se zabrání vzpříčení řetězu pily nebo vodící lišty při nasazení druhého zářezu.

**Stanovení hlavního řezu:** hlavní řez (**Y**) nasadte minimálně 50 mm nad vodorovným zářezem. Hlavní řez proveďte rovnoběžně s vodorovným zářezem. Hlavní řez vyřízněte pouze tak hluboko, aby ještě zůstala stát stojina (pádová lat), jež bude účinkovat jako pant. Stojina zabraňuje tomu, aby se strom otočil a spadl do špatného směru. Stojinu neprořízněte.

Při přiblížení řezu ke stojině by měl strom začít padat. Pokud se ukáže, že strom možná nespadne do požadovaného směru nebo se naklání zpátky a řetěz pily je pevně sevřený, řez přerušte a pro otevření řezu a skolení stromu do požadované linie pádu použijte klíny ze dřeva, umělé hmoty nebo hliníku.

Když strom začíná padat, odstraňte řetězovou pilu z řezu, vypněte ji, odložte a oblast nebezpečí opusťte plánovanou únikovou cestou. Dejte pozor na padající větve a neklopýtněte.

Vražením klínu (**Z**) do vodorovného řezu nyní musí být strom pokácen.

Když strom začíná padat, dávejte pozor na padající větve.

## **Odstranění větví**

**K** Pod tím se rozumí oddělení větví od poraženého stromu. Při odstraňování nechte větší, dolů směřující větve, které strom podepírají, prozatím stát. Menší větve podle zobrazení odstraňte jedním řezem. Větve, jež jsou pod prutím, by se měly řezat odspoda nahoru, aby se zabránilo sevření pily.

## **Zkracování kmene stromu**

**L** Pod tím se rozumí dělení poražených stromů na odřezky. Dbejte na svůj bezpečný postoj a rovnoměrné rozdělení hmotnosti Vašeho těla na obě nohy. Je-li to možné, měl by být kmen podložen a podepřen větvemi, trámy nebo klíny. Dbejte jednoduchých pohybů pro lehké řezání.

Leží-li rovnoměrně celá délka kmene stromu, jak je zobrazeno, řeže se shora.

**M** Pokud kmen stromu, jak je zobrazeno, leží jedním koncem, nejprve nařízněte 1/3 průměru kmene ze spodní strany a potom dořízněte zbytek shora na výšku spodního řezu.

**N** Pokud kmen stromu, jak je zobrazeno, dosedá na obou koncích, nejprve nařízněte 1/3 průměru kmenu z horní strany a potom dořízněte 2/3 ze spodní strany na výšku horního řezu.

**O** Při řezacích pracích na svahu, jak je zobrazeno, stůjte vždy nad kmenem stromu. Abyste si v momentě "proříznutí" udrželi plnou kontrolu, snižte přítlak proti konci řezu bez toho, abyste uvolnili pevné uchopení na držadlech řetězové pily. Dbejte na to, aby se řetěz nedotkl země. Po dokončení řezu vyčkejte stavu klidu řetězu pily, než řetězovou pilu odstraníte. Motor řetězové pily vždy vypněte, než přejdete od stromu ke stromu.

## **Údržba a čištění**



**Před všemi údržbovými pracemi vytáhněte síťovou zástrčku.**

Upozornění: Následující údržbové práce provádějte pravidelně, aby bylo zaručeno dlouhé a spolehlivé používání.

Řetězovou pilu pravidelně kontrolujte na zjevné závady jako volný, vyvěšený nebo poškozený pilový řetěz, volné upevnění a opotřebené nebo poškozené díly.

Prověřte, zda jsou kryty a ochranná vybavení neporušená a správně namontována. Před použitím řetězové pily proveďte nutné opravy nebo údržbové práce.

Pokud řetězová pila i přes pečlivý výrobní a kontrolní postup jednou vysadí, nechte opravu provést autorizovaným servisem pro elektronářadí Bosch.

### **Výměna/otočení pilového řetězu a lišty**

Při všech dotazech a objednávkách náhradních dílů nutně prosím uveďte desetimístné objednací číslo podle typového štítku stroje.

## **Příslušenství**

### **Pilový řetěz a lišta**

AKE 30 S .....	F 016 800 259
AKE 35 S .....	F 016 800 260
AKE 40 S .....	F 016 800 261

### **Pilový řetěz**

AKE 30 S .....	F 016 800 256
AKE 35 S .....	F 016 800 257
AKE 40 S .....	F 016 800 258

### **Čištění**

Sada pro čištění a broušení řetězu .....	F 016 800 262
Olej na řetězy, 1 litr .....	2 607 000 181

Pilový řetěz a lištu zkontrolujte podle odstavce „Napnutí pilového řetězu“.

Vodící drážka lišty se časem opotřebí. Při výměně pilového řetězu otočte lištu o 180°, aby se opotřebení vyrovnalo.

Zkontrolujte řetězové kolo **20**. Je-li opotřebeno nebo poškozeno na základě vysokého zatížení, musí být v servisu vyměněno.

## **A Čištění/Skladování**

Tvarované plastové těleso řetězové pily očistěte pomocí měkkého kartáče a hadříku. Nesmí být použity voda, rozpouštědla ani leštící prostředky. Odstraňte všechny nečistoty zvláště z větracích otvorů **26** motoru.

Po době nasazení od 1 do 3 hodin demontujte kryt **13**, lištu a řetěz a očistěte pomocí kartáče.

Prostor pod krytem **13**, řetězové kolo **20** a upevnění lišty uvolněte kartáčem od všech přilnutých částic. Olejovou trysku **18** očistěte čistým hadříkem.

Pokud by měla být řetězová pila uskladněna delší dobu, pilový řetěz a lištu očistěte.

Řetězovou pilu uskladňujte na bezpečném a suchém místě mimo dosah dětí.

K zabránění vytékání zajistěte, aby stroj byl odložen ve vodorovné poloze (šroub plnění oleje **4** nasměrován nahoru).

Při uskladnění v prodejním balení musí být olejová nádržka beze zbytku vyprázdněna.

## **Ostření pilového řetězu**

Pilový řetěz lze v každém servisu pro elektronářadí Bosch nechat odborně nabrousit. Pomocí přípravku na broušení řetězu nebo přípravku Dremel-Multi s brusnou vložkou 1453 lze řetěz přebrousit i samostatně. Dbejte přiloženého návodu k broušení.

## **Kontrola olejové automatiky**

Funkci automatického mazání řetězu lze prověřit tak, že pilu zapnete a držíte ji špičkou ve směru kartonu nebo papíru na podlaze. Pozor, podlahy se řetězem nedotýkejte, dodržujte bezpečnostní vzdálenost 20 cm. Ukáže-li se přitom přibývající stopa po oleji, pracuje automatika oleje bezvadně. Pokud se i přes plnou nádržku oleje neukáže žádná stopa po oleji, přečtěte si „Hledání závad“ nebo vyhledejte servis Bosch.

## Hledání závad

Následující tabulka ukazuje příznaky závad a jak můžete učinit nápravu, pokud Váš stroj jednou nepracuje dobře. Pokud s ní nemůžete lokalizovat a odstranit problém, obraťte se na Váš servis.

**Pozor: Před hledáním závady stroj vypněte a vytáhněte síťovou zástrčku.**

Příznaky	Možná příčina	Náprava
Řetězová pila nefunguje	Spuštěna brzda zpětného rázu  Není přívod proudu Vadná zásuvka  Síťový kabel poškozen  Vadná pojistka	Ochranu ruky <b>5</b> stáhněte zpět do pozice <b>1</b> (viz obrázek <b>D</b> ) Zkontrolujte přívod proudu Zkuste jiný zdroj proudu, popřípadě vyměňte Zkontrolujte kabel, popřípadě vyměňte Vyměňte pojistku
Řetězová pila pracuje nepravidelně	Síťový kabel poškozen  Externí vadný el. kontakt Interní vadný el. kontakt Vadný spínač	Zkontrolujte kabel, popřípadě vyměňte Vyhledejte odborný servis Bosch Vyhledejte odborný servis Bosch Vyhledejte odborný servis Bosch
Pilový řetěz suchý	V olejové nádržce není žádný olej Odvzdušnění v uzávěru olejové nádržky ucpáno Výtokový kanál oleje ucpán	Doplňte olej Očistěte uzávěr olejové nádržky  Uvolněte výtokový kanál
Brzda zpětného rázu/ doběhová brzda	Řetěz se nezabrzdí	Vyhledejte odborný servis Bosch
Řetěz/vodící lišta horká	V olejové nádržce není žádný olej Odvzdušnění v uzávěru olejové nádržky ucpáno Výtokový kanál oleje ucpán Příliš vysoké napnutí řetězu Tupý řetěz	Doplňte olej Očistěte uzávěr olejové nádržky  Uvolněte výtokový kanál Seřídte napnutí řetězu Řetěz nahraďte Řetěz nabrušte nebo nahraďte
Pilový řetěz škuje, vibruje nebo neřeže správně	Příliš volné napnutí řetězu Tupý řetěz Opotřeбенý řetěz Pilové zuby ukazují do špatného směru	Seřídte napnutí řetězu Řetěz nabrušte nebo nahraďte Řetěz nahraďte Pilový řetěz nově namontujte se zuby ve správném směru

## Likvidace

Elektronářadí, příslušenství a obaly by měly být dodány k opětovnému zhodnocení nepoškozujícímu životní prostředí.

**Pouze pro země EU:**



Nevyhazujte elektronářadí do domovního odpadu!  
Podle evropské směrnice 2002/96/ES o starých elektrických a elektronických zařízeních a jejím prosazení v národních zákonech

musí být neupotřebitelné elektronářadí rozebrané shromážděno a dodáno k opětovnému zhodnocení nepoškozujícímu životní prostředí.

## Zákaznická a poradenská služba

Zákaznická služba zodpoví Vaše dotazy k opravě a údržbě Vašeho výrobku a též k náhradním dílům. Explodované výkresy a informace k náhradním dílům naleznete i na:

**[www.bosch-pt.com](http://www.bosch-pt.com)**

Tým poradenské služby Bosch Vám rád pomůže při otázkách ke koupi, používání a nastavení výrobků a příslušenství.

## Czech Republic

Robert Bosch odbytová s.r.o.  
Bosch Service Center PT  
K Vápence 1621/16  
692 01 Mikulov  
Tel. +420 (519) 305 700  
Fax: +420 (519) 305 705  
E-Mail: servis.naradi@cz.bosch.com  
www.bosch.cz

### Prohlášení o shodnosti provedení

Naměřené hodnoty zjištěny podle 2000/14/ES a EN 60745.

Hodnocená hladina hluku stroje A činí typicky: hladina akustického tlaku 87 dB(A); garantovaná hladina akustického výkonu nižší než 101 dB(A). Nepřesnost  $K=3$  dB.

#### Noste ochranu sluchu!

Celkové hodnoty vibrací (vektorový součet tří os) zjištěny podle EN 60745:

Hodnota emise vibrací  $a_h=11$  m/s<sup>2</sup>.

Prohlašujeme ve výhradní zodpovědnosti, že v odstavci "Technická data" popsany výrobek je v souladu s následujícími normami nebo normativními dokumenty: EN 60745 podle ustanovení směrnic 2004/108/ES, 98/37/ES (do 28.12.2009), 2006/42/ES (od 29.12.2009), 2000/14/ES.

Vzorová zkouška ES č. 2087047.01 CE zapsanou zkušebnou č. 0344, KEMA Quality B.V. Arnhem, Netherlands.

2000/14/ES: naměřená hladina akustického výkonu 101 dB(A). Metoda posouzení shody podle dodatku V.

Technické podklady u: Bosch Lawn and Garden Ltd., PT-LG/EAE, Stowmarket, Suffolk IP14 1EY, England

Leinfelden, 22.04.2008

Dr. Egbert Schneider  
Senior Vice President  
Engineering

Dr. Eckerhard Strötgen  
Head of Product  
Certification



Robert Bosch GmbH, Power Tools Division

Změny vyhrazeny



## Bezpečnostné pokyny

**Pozor! Prečítajte si rozhodne všetky uvedené bezpečnostné pokyny a návody.** Chyby pri dodržiavaní Pokynov uvedených v nasledujúcom texte môžu mať za následok zásah elektrickým prúdom, spôsobiť požiar alebo poranenie.

**Ušchovajte tieto bezpečnostné pokyny spofahlivo na ďalšie použitie.**

Termín „ručné elektrické náradie“ používaný v ďalšom texte sa vzťahuje na elektrické náradie napájané z elektrickej siete (pomocou prírodnej šnúry).

Odporúčame, aby používateľa náradia pred prvým uvedením reťazovej píly do prevádzky zaslätli do jej obsluhy a do používania ochranných pomôcok na základe praktických ukážok skúsený odborník. Ako prvé cvičenie by malo nasledovať rezanie kmeňov stromov na koniku alebo na podstavci na rezanie.

### Vysvetlenie obrázkových symbolov:



Návod na používanie si starostlivo prečítajte.



Chráňte pred dažďom.



Pred nastavovaním a údržbou náradia a v prípade, ak je prírodná šnúra poškodená alebo prerušená, ihneď vyťahnite zástrčku zo zásuvky.



Pri používaní tohto ručného elektrického náradia vždy používajte chrániče sluchu a ochranné okuliare.



Brzda spätného rázu a dobehová brzda reťaz píly v priebehu krátkej doby zastavia.

### Pracovisko

■ **Pracovisko vždy udržiavajte čisté a upratané.** Neporiadok a neosvetlené priestory pracoviska môžu mať za následok pracovné úrazy.

■ **Týmto náradím nepracujte v prostredí ohrozenom výbuchom, v ktorom sa nachádzajú horľavé kvapaliny, plyny alebo horľavý prach.** Ručné elektrické náradie vytvára iskry, ktoré by mohli prach alebo pary zapáliť.

■ Tento prístroj nie je dovolené používať tým osobám (vrátane detí), ktoré majú telesné obmedzenia, ktoré majú oslabený zrak, oslabený sluch alebo sú duševne postihnuté, alebo ktorým chýbajú skúsenosti a vedomosti, pokiaľ nie sú pod dohľadom osoby zodpovednej

za ich bezpečnosť alebo v prípade, že boli zaučené v používaní tohto prístroja. Dávajte pozor na deti a postarajte sa o to, aby sa s týmto prístrojom nemohli hrať.

■ **Nedovoľte deťom a iným nepovolaným osobám, aby sa počas používania ručného elektrického náradia zdržiavali v blízkosti pracoviska.** Pri odpútaní pozornosti zo strany inej osoby môžete stratiť kontrolu nad náradím.

■ **Deti ani mládež nesmú reťazovú pílu používať, s výnimkou mládeže od 16 rokov v učebnom pomere pod dozorom. To isté platí pre osoby, ktorým nie je známe alebo nie je dostatočne známe zaobchádzanie s reťazovou pílou.** Návod na obsluhu by mal byť vždy pri náradí poruke. Osoby, ktoré sú príliš unavené, alebo ktoré nie sú schopné fyzickej námahy, nesmú reťazovú pílu obsluhovať.

### Elektrická bezpečnosť

■ **Zástrčka prírodnej šnúry náradia musí pasovať do použitej zásuvky. Zástrčka v žiadnom prípade nijako nemeňte. S uzemnenými elektrickými spotrebičmi nepoužívajte ani žiadne zásuvkové adaptéry.** Nezmenené zástrčky a vhodná zásuvky znižujú riziko zásahu elektrickým prúdom.

■ **Vyhýbajte sa telesnému kontaktu s uzemnenými povrchovými plochami, ako sú napr. rúry, vykurovacie telesá, sporáky a chladničky.** Keby by bolo Vaše telo uzemnené, hrozí zvýšené riziko zásahu elektrickým prúdom.

■ **Chráňte elektrické náradie pred účinkami dažďa a vlhkosti.** Vniknutie vody do elektrického spotrebiča zvyšuje riziko zásahu elektrickým prúdom.

■ **Nepoužívajte prírodnú šnúru na nosenie ručného elektrického náradia, ani na jeho zavesenie a zástrčku nevyberajte zo zásuvky ťahaním za prírodnú šnúru.** Zabezpečte, aby sa sieťová šnúra nedostala do blízkosti horúceho telesa, ani do kontaktu s olejom, s ostrými hranami alebo pohybujúcimi sa súčiastkami ručného elektrického náradia. Poškodené alebo zauzlené prírodné šnúry zvyšujú riziko zásahu elektrickým prúdom.

■ **Keď pracujete s ručným elektrickým náradím vonku, používajte len také predĺžovacie káble, ktoré sú schválené aj na používanie vo vonkajších priestoroch.** Použitie predĺžovacieho kábla, ktorý je vhodný na používanie vo vonkajšom prostredí, znižuje riziko zásahu elektrickým prúdom.

- **Ak je používanie výrobku vo vlhkom prostredí nevyhnutné, treba ho pripojiť na ochranný spínač pri poruchových prúdoch.** Použitie ochranného spínača pri poruchových prúdoch znižuje nebezpečenstvo zásahu elektrickým prúdom.

### Bezpečnosť osôb

- **Buďte ostražitý, sústreďte sa na to, čo robíte a k práci s ručným elektrickým náradím pristupujte s rozumom. Nepracujte s náradím nikdy vtedy, keď ste unavený, alebo keď ste pod vplyvom drog, alkoholu alebo liekov.** Malý okamih nepozornosti môže mať pri používaní náradia za následok vážne poranenia.

- **Noste osobné ochranné pomôcky a vždy používajte ochranné okuliare.** Používanie ochranných pomôcok, ako je dýchacia maska, protišmyková obuv, ochranná prilba alebo chrániče sluchu, znižuje nebezpečenstvo poranenia.

- **Vyhýbajte sa neúmyselnému uvedeniu náradia do činnosti. Pred zasunutím zástrčky do zásuvky sa vždy presvedčte sa, či je ručné elektrické náradie vypnuté.** Ak budete mať pri prenášaní náradia prst na vypínači, alebo ak ručné elektrické náradie pripojíte na elektrickú sieť zapnutú, môže to mať za následok nehodu.

- **Skôr ako náradie zapnete, odstráňte z neho nastavovacie náradie alebo kľúče na skrutky.** Nastavovací nástroj alebo kľúč, ktorý sa nachádza v rotujúcej časti náradia, môže spôsobiť vážne poranenia osôb.

- **Nepreceňujte sa. Zapezpečte si pevný postoj, a neprestajne udržiavajte rovnováhu.** Takto budete môcť elektrické náradie v neočakávaných situáciách lepšie kontrolovať.

- **Pri práci noste vhodný pracovný odev. Nenoste široké odevy a nemajte na sebe šperky. Vyvarujte sa toho, aby so Vaše vlasy, odev a rukavice dostali do blízkosti rotujúcich súčiastok náradia.** Voľný odev, dlhé vlasy alebo šperky môžu byť zachytené rotujúcimi časťami ručného elektrického náradia.

- **Ak môžete namontovať odsávacie zariadenie a zariadenie na zachytávanie prachu, presvedčte sa, či sú pripojené a správne používané.** Používanie týchto zariadení znižuje ohrozenie zdravia prachom.

### Starostlivé používanie ručného elektrického náradia a manipulácia s ním

- **Ručné elektrické náradie nikdy nepreťažujte. Používajte také elektrické náradie, ktoré je určené pre daný druh práce.** Pomocou vhodného ručného elektrického náradia budete pracovať lepšie a bezpečnejšie v uvedenom rozsahu výkonu náradia.

- **Nepoužívajte nikdy také ručné elektrické náradie, ktoré má pokazený vypínač.** Náradie, ktoré sa už nedá zapnúť alebo vypnúť, je nebezpečné a treba ho zveriť do opravy odborníkovi.

- **Skôr ako začnete náradie nastavovať alebo prestavovať, vymieňať príslušenstvo alebo skôr, ako odložíte náradie, vždy vyťahnite zástrčku sieťovej šnúry zo zásuvky.** Toto preventívne opatrenie zabraňuje neúmyselnému spusteniu elektrického náradia.

- **Nepoužívané ručné elektrické náradie uschovávajte tak, aby bolo mimo dosahu detí. Nedovoľte používať pneumatické náradie osobám, ktoré s ním nie sú dôverne oboznámené, alebo ktoré si neprečítali tieto Pokyny.** Ručné elektrické náradie je nebezpečné vtedy, keď ho používajú neskúsené osoby.

- **Náradie starostlivo ošetrujte. Kontrolujte, či pohyblivé súčiastky bezchybne fungujú alebo či neblokujú, či nie sú zlomené alebo poškodené niektoré súčiastky, ktoré by mohli negatívne ovplyvňovať fungovanie ručného elektrického náradia. Pred použitím náradia dajte poškodené súčiastky vymeniť.** Veľa nehôd bolo spôsobených nedostatočnou údržbou elektrického náradia.

- **Rezné nástroje udržiavajte ostré a čisté.** Starostlivo ošetrované rezné nástroje s ostrými reznými hranami majú menšiu tendenciu k zablokovaniu a ľahšie sa dajú viesť.

- **Používajte také ručné elektrické náradie, príslušenstvo, nastavovacie nástroje a pod., ktoré zodpovedajú týmto Pokynom a ktoré sú predpísané pre príslušný špeciálny typ náradia. Pri práci zohľadnite konkrétne pracovné podmienky a činnosť, ktorú budete vykonávať.** Používanie ručného elektrického náradia na iný účel ako na predpísané použitie môže viesť k nebezpečným situáciám.

### Servisné práce

- **Náradie nechávajte opravovať len kvalifikovanému personálu, ktorý používa originálne náhradné súčiastky.** Tým sa zabezpečí, že bezpečnosť náradia zostane zachovaná.

### Výstražné upozornenia pre reťazové píly:

- **Keď píla beží, nepribližujte sa k pilovej reťazi žiadnou časťou tela. Pred spustením píly sa presvedčte, či sa pilová reťaz niečoho nedotýka.** Pri práci s reťazovou pilou môže jediný okamih nepozornosti mať za následok to, že Vám pilová reťaz zachytí odev alebo niektorú časť tela.

■ **Reťazovú pílu držte pevne pravou rukou za zadnú rukoväť a ľavou rukou za prednú rukoväť.** Držanie reťazovej píly pri práci iným spôsobom zvyšuje riziko poranenia a nesmie sa používať.

■ **Používajte ochranné okuliare a chrániče sluchu. Odporúčame používať aj ďalšie ochranné pomôcky na ochranu hlavy, rúk, nôh a chodidiel.** Vhodné ochranné pracovné oblečenie znižuje nebezpečenstvo poranenia odletujúcimi trieskami a následky náhodného dotyku reťazovej píly.

■ **Nepracujte s reťazovou pílou na strome.** Pri práci s reťazovou pílou na strome hrozí nebezpečenstvo poranenia.

■ **Dávajte pozor na to, aby ste mali vždy pevný postoj a reťazovú pílu používajte len vtedy, keď stojíte na spevnenom, bezpečnom a rovnom podklade.** Šmyklavý alebo nestabilný podklad môže viesť pri používaní rebrikov k strate kontroly nad rovnováhou a nad reťazovou pílou.

■ **Pri rezaní konára, ktorý je napnutý, rátajte s tým, že sa odpruží smerom späť.** Keď sa toto napätie uvoľní do vlákien dreva, môže napnutý konár trafiť obsluhujúcu osobu a/alebo jej vytrhnúť reťazovú pílu spod kontroly.

■ **Mimoriadne opatrne postupujte pri rezaní krovin a mladých stromčekov.** Tento tenký materiál by sa mohol v reťazovej pile zachytiť a udrieť Vás, alebo Vás dostať z rovnovážnej polohy.

■ **Pri prenášaní držte reťazovú pílu so zastavenou pílovou reťazou za prednú rukoväť a s vodiacou lištou smerujúcou dozadu.** Pri prevážaní alebo počas úschovy reťazovej píly vždy navlečte ochranný kryt. Starostlivé zaobchádzanie s reťazovou pílou znižuje pravdepodobnosť neúmyselného dotyku s bežiacou pílovou reťazou.

■ **Dodržiavajte pokyny na mastenie, napnutie reťaze a výmenu príslušenstva.** Neodborne napnutá alebo namastená reťaz sa môže buď prerhnúť alebo môže zvýšiť riziko spätného rázu náradia.

■ **Rukoväte udržiavajte suché a zabezpečte, aby na nich nebol olej ani tuk.** Mastné, zaolejované rukoväte sú šmyklavé a spôsobujú stratu kontroly nad náradím.

■ **Používajte len na pílenie dreva. Reťazovú pílu používajte len na také práce, na ktoré je určená – príklad: Nepoužívajte reťazovú pílu na rezanie plastov, muriva ani stavebných materiálov, ktoré nie sú vyrobené z dreva.** Použitie reťazovej píly na také práce, na ktoré nie je určená, môže vyvolať vznik nebezpečných situácií.

## **Dôvody spätných úderov a predchádzanie spätným úderom:**

- Spätný úder sa môže vyskytnúť vtedy, keď sa hrot vodiacej lišty dotkne nejakého predmetu, alebo keď sa drevo ohne a reťazová píla sa v reze zablokuje.
- Dotyk hrotom vodiacej lišty môže mať v mnohých prípadoch za následok neočakávanú reakciu smerujúcu dozadu, pri ktorej sa vodiaca lišta vymrští smerom hore a smerom k obsluhujúcej osobe.
- Zablokovanie pílovej reťaze na hornej hrane vodiacej lišty môžu prudko vymrštíť smerom k obsluhujúcej osobe.
- Každá z týchto reakcií môže mať za následok stratu Vašej kontroly nad pílou, následkom čoho by ste sa mohli ťažko zraniť. Nespoliehajte sa výlučne iba na tie bezpečnostné prvky, ktoré sú súčasťou konštrukcie reťazovej píly. Ako používateľ reťazovej píly by ste mali vykonať rozličné opatrenia, aby ste mohli pracovať bez úrazov a zranení.

Spätný ráz je následkom nesprávneho alebo chybného používania ručného elektrického náradia. Vhodnými preventívnymi opatreniami, ktoré popisujeme v nasledujúcom texte, mu možno zabrániť:

■ **Držte reťazovú pílu pevne oboma rukami, pričom palce a prsty obopínajú rukoväť reťazovej píly. Svoje telo a ruky dajte do takej polohy, v ktorej budete môcť najlepšie odolať silám spätného rázu.** V prípade uskutočnenia vhodných opatrení môže obsluhujúca osoba sily spätného rázu zvládnuť. Reťazovú pílu nikdy nepúšťajte z rúk.

■ **Vyhýbajte sa abnormálnej polohe tela a nepíľte vo väčšej výške, ako sú Vaše ramená.** Tým sa zabráni neúmyselnému dotyku s hrotom vodiacej lišty a umožní sa lepšia kontrola reťazovej píly v neočakávaných situáciách.

■ **Používajte výlučne iba výrobcom predpísané náhradné vodiace lišty a pílové reťaze.** Nesprávne náhradné vodiace lišty a pílové reťaze môžu mať za následok roztrhnutie reťaze alebo vyvolať spätný ráz.

■ **Dodržiavajte pokyny výrobcu pre brúsenie a údržbu pílovej reťaze.** Príliš nízke obmedzovače hĺbky zvyšujú možnosť vzniku spätného rázu.



## Technické údaje

Reťazová píla		AKE 30 S	AKE 35 S	AKE 40 S
Objednávacie číslo		3 600 H34 4..	3 600 H34 5..	3 600 H34 6..
Príkon	[W]	1800	1800	1800
Rýchlosť reťaze				
(pri chode naprázdno)	[m/s]	9	9	9
Dĺžka čepele	[cm]	30	35	40
Napínanie reťaze bez pomoci nástrojov (SDS)		●	●	●
Ovíjacia hviezdička		–	●	●
Brzda spätného rázu		●	●	●
Typ pílovej reťaze		3/8" - 90	3/8" - 90	3/8" - 90
Hrúbka článku reťaze	[mm]	1,1 (0,043")	1,1 (0,043")	1,1 (0,043")
Počet článkov reťaze		45	52	57
Množstvo náplne oleja v olejovej nádržke	[ml]	200	200	200
Automatické masťenie reťaze		●	●	●
Drapakový doraz		●	●	●
Hmotnosť bez sieťovej šnúry, cca. **	[kg]	3,9	4,0	4,1
Ochranná trieda		□ / II	□ / II	□ / II

\*\*hmotnosť spolu s lištou a s reťazou

Upozornenie: Všímnite si láskavo vecné číslo zakúpeného produktu na typovom štítku, pretože obchodné názvy jednotlivých výrobkov sa môžu odlišovať.

Proces zapínania spôsobí v každom prípade krátkodobý pokles napätia. Za nepriaznivých okolností v elektrickej sieti sa to môže negatívne odraziť na činnosti iných spotrebičov. Ak je impedancia siete menšia ako 0.25 Ohm, nedajú sa očakávať negatívne následky.

## Správne používanie náradia

Výrobok je určený na stínanie stromov ako aj na rezanie kmeňov, konárov, drevených nosníkov, hranolov a dosák a pod. a dá sa používať na rezanie v pozdĺžnom a priečnom smere vlákien dreva. Toto náradie nie je vhodné na rezanie minerálnych materiálov.

## Úvod

Táto príručka obsahuje návody na správnu montáž a bezpečné používanie Vašej reťazovej píly. Je dôležité, aby ste si tieto pokyny starostlivo prečítali.

## Obsah dodávky (základná výbava)

Všetky súčiastky náradia starostlivo vybalte a skontrolujte, či je obsah balenia kompletný:

- Reťazová píla
- Kryt
- Pílová reťaz
- Čepeľ

- Chránič reťaze
- Návod na používanie

Ak niektoré súčiastky chýbajú, obráťte sa láskavo na svojho predajcu.

## Ovládacie prvky

- 1 Zadná rukoväť
- 2 Vypínač
- 3 Blokovacie tlačidlo zapínania
- 4 Uzáver olejovej nádržky
- 5 Iniciovanie brzdy spätného rázu (ochrana rúk)
- 6 Predná rukoväť
- 7 Ovíjacia hviezdička (platí len pre AKE 35/40S)
- 8 Chránič reťaze
- 9 Pílová reťaz
- 10 Čepeľ
- 11 Drapakový doraz
- 12 Aretačný gombík
- 13 Kryt
- 14 Gombík na napínanie reťaze
- 15 Upevňovacia skrutka

- 16 Napínací čap reťaze
- 17 Vodiaci výstupok čepele
- 18 Olejová dýza
- 19 Symbol smeru chodu a smeru rezania
- 20 Reťazové koleso
- 21 Čap na zachytávanie reťaze
- 22 Zástrčka\*\*
- 23 Sériové číslo

\*\*špecifické pre danú krajinu

Vyobrazené alebo popísané príslušenstvo nepatří celé do rozsahu štandardnej dodávky.



## Bezpečnostné pokyny

**Pozor! Pred údržbou a čistením, ak je prerušená, poškodená alebo zamotaná prírodná šnúra, reťazovú pílu vypnite a vytiahnite zástrčku zo zásuvky.**

**Pozor! Nedotýkajte sa rotujúcej reťaze.**

**Nepoužívajte v žiadnom prípade reťazovú pílu v blízkosti iných osôb, detí alebo zvierat, takisto ju nepoužívajte vtedy, ak ste požíli alkoholický nápoj, drogu alebo liek s omamujúcim účinkom.**

## Elektrická bezpečnosť

Váš výrobok je kvôli bezpečnosti vybavený ochrannou izoláciou a nepotrebuje žiadne uzemnenie. Prevádzkové napätie náradia je 230 V AC (striedavý prúd), 50 Hz (pre krajiny mimo EÚ 220 V, 240 V – podľa konkrétneho vyhotovenia). Používajte len predlžovacie šnúry zodpovedajúce predpisom. Smú sa používať výlučne iba predlžovacie šnúry konštrukčného typu H07-F alebo IEC (60227 IEC 53).

Ak budete pri práci s týmto náradím používať predlžovaciu šnúru, smie sa používať iba predlžovacia šnúra s nasledujúcim prierezom vodičov:

- 1,0 mm<sup>2</sup>: maximálna dĺžka 40 m
- 1,5 mm<sup>2</sup>: maximálna dĺžka 60 m
- 2,5 mm<sup>2</sup>: maximálna dĺžka 100 m

Na zaručenie bezpečnosti odporúčame používať ochranný spínač pri poruchových prúdoch (FI) s maximálnym chybovým 30 mA. Tento ochranný spínač treba pred každým použitím prekontrolovať.

Pokyny k produktom, ktoré sa **nepredávajú vo Veľkej Británii**:

**POZOR:** Pre Vašu bezpečnosť je potrebné, aby bola zástrčka **22** namontovaná na náradí spojená s predlžovacou šnúrou **24** podľa obrázka.

Spojenie predlžovacieho kábla musí byť chránené pred ostrekujúcou vodou, musí byť vyrobené z gumeného alebo potiahnutého gumeným.

Predlžovací kábel musí byť vybavený odľahčovacími prípravkami pri namáhaní na ťah.

Prívodnú šnúru treba pravidelne kontrolovať, či nevykazuje znaky poškodenia a smie sa používať len vtedy, keď je v dobrom stave.

Keď je prírodná šnúra poškodená, smie sa zveriť do opravy len autorizovanému servisnému stredisku Bosch.

## Montáž/napínanie pílovej reťaze



**Náradie pripájajte na elektrickú sieť až po kompletnej montáži reťazovej píly.**

**Pri manipulácii s pílovou reťazou majte vždy natiiahnuté pracovné rukavice.**

### **A1 A2 A3** Montáž čepele a pílovej reťaze

1. Všetky súčiastky starostlivo rozbaľte.
  2. Reťazovú pílu postavte na rovnú plošku.
  3. Pílovú reťaz **9** založte do obežnej drážky čepele **10**. Dajte pozor, aby ste dodržali správny smer chodu reťaze. Porovnajte polohu reťaze so symbolom smeru chodu reťaze **19**.
  4. Články reťaze založte okolo reťazového kolesa **20** a čepeľ **10** nasadte tak, aby upevňovací čap **15** a oba vodiace výstupky čepele **17** zasahovali do pozdĺžneho otvoru čepele **10** a napínací čap reťaze **16** zasahoval do príslušného otvoru na čepeľ **10**. V prípade potreby gombík na napínanie reťaze **14** trochu pootočte, aby ste nastavili potrebnú polohu napínacieho čapu reťaze **16** k otvoru na čepeľ **10**. Skontrolujte, či sa všetky súčiastky nachádzajú na správnom mieste a či čepeľ s pílovou reťazou v tejto polohe dobre držia. (pozri obrázok **A1**)
  5. Gombík na napínanie reťaze **14** otočte len do takej miery, aby bola pílová reťaz iba mierne napnutá.
  6. Kryt **13** nasadte presne. (pozri obrázok **A2**)
  7. Aretačný gombík **12** na upevňovacom čape **15** dobre utiahnite rukou. (pozri obrázok **A3**)
- ! Ak sa aretačný gombík utiahne príliš napevno, môže pílová reťaz počas používania strácať napnutie. Aretačný gombík smie čepeľ pridržovať iba celkom jemne.**

### **A1 A2 A3 C** Napínanie pílovej reťaze

Napnutie pílovej reťaze treba skontrolovať vždy pred začiatkom práce s náradím, po uskutočnení niekoľkých rezov a pri pílení pravidelne každých

10 minút. Predovšetkým pri použití úplne novej reťaze treba na začiatku rátať so zvýšenou rozťažnosťou reťaze.

Životnosť pílovej reťaze závisí rozhodnou mierou od dostatočného masťenia a správneho napnutia pri používaní.

Nenapínajte pílovú reťaz vtedy, keď je silne zahriata, pretože po ochladení sa skrúti a potom by bola na čepeli príliš napnutá.

1. Reťazovú pílu postavte na rovnú plochu.
2. Skontrolujte, či články reťaze ležia správne vo vodiacej drážke čepele **10** a na reťazovom kolese **20**.
3. Aretačný gombík **12** uvoľnite iba do takej miery, aby bola čepeľ ešte pridržiavaná v danej polohe (aretačný gombík nedemontujte!).
4. Otáčajte gombík na napínanie reťaze **14** pri súčasnom preskakovaní v smere pohybu hodinových ručičiek dovtedy, až sa dosiahne správne napnutie reťaze. Otáčanie gombíka spôsobuje vytlačanie čepele **10** napínacím čapom reťaze **16** smerom dopredu.
5. Pílová reťaz **9** je správne napnutá vtedy, keď sa dá v strednej polohe čepele nadvihnúť o cca. 3–4 mm. Toto nadvihnutie pílovej reťaze treba vykonať rukou proti hmotnosti vlastného náradia.
6. Keď je pílová reťaz **9** napnutá príliš veľa, treba gombík na napínanie reťaze **14** trochu pootočiť proti smeru pohybu hodinových ručičiek a znova prekontrolovať napnutie reťaze. V prípade potreby nastavte napnutie reťaze podľa popisu vyššie.
7. Aretačný gombík **12** na upevňovacom čape **15** dobre utiahnite rukou.



**Ak sa aretačný gombík utiahne príliš napevno, môže pílová reťaz počas používania strácať napnutie.**

**Aretačný gombík smie čepeľ pridržiavať iba celkom jemne.**

## **M** Masťenie reťaze



**Dôležité upozornenie:** Reťazová píla sa nedodáva s náplňou oleja pre reťazové píly. Pred použitím je dôležité naplniť ju olejom. Používanie reťazovej píly bez oleja na reťazové píly alebo so stavom oleja pod značkou minima oleja má za následok poškodenie reťazovej píly.

Životnosť reťaze a jej rezný výkon závisia od optimálneho masťenia reťaze. Z tohto dôvodu sa počas používania reťazovej píly pílová reťaz prostredníctvom olejovej dýzy **18** automaticky masť olejom na reťazové píly.

## **P** Plnenie olejovej nádržky:

- Reťazovú pílu postavte na vhodnú podložku tak, aby sa uzáver olejovej nádržky **4** nachádzal hore.
- Pomocou handričky vyčistite okolie uzáveru olejovej nádržky **4** a uzáver odskrutkujte.
- Olejovú nádržku naplňte olejom pre reťazové píly Bosch, ktorý je biologicky odbúrateľný.
- Dajte pozor na to, aby sa do nádržky na olej nedostala žiadna nečistota. Uzáver nádržky na olej **4** opäť naskrutkujte a uzavrite.



**Dôležité upozornenie:** Aby bola umožnená výmena vzduchu medzi olejovou nádržkou a okolím, má uzáver olejovej nádržky maličké vyrovnávacie kanáliky. Aby ste zabránili úniku oleja, pamätajte vždy na to, aby ste nepoužívanú pílu odkladali vždy do vodorovnej polohy (uzáver nádržky na olej **4** sa nachádza hore).

**Odporúčame výlučné používanie biologicky odbúrateľného oleja, aby sa zabránilo poškodeniu reťaze píly. Nikdy nepoužívajte recyklovaný olej ani odpadový olej. Pri použití neschváleného oleja prepadá záruka produktu.**

## **S** Spustenie

**Dodržiavajte príslušné napätie siete:** Napätie elektrického zdroja musí súhlasiť s údajom na typovom štítku náradia. Prístroje označené pre napätie 230 V sa môžu napájať aj zo zdroja s napätím 220 V.

### **Zapnutie a vypnutie**

Pri práci držte reťazovú pílu podľa popisu v odseku „Práca s reťazovou pílou“.

Na **uviedenie náradia do činnosti** zatlačte blokovacie tlačidlo zapínania **3**, potom stlačte vypínač **2** a podržte ho v tejto polohe. Blokovacie tlačidlo zapínania **3** môžete teraz pustiť.

**Náradie vypnete** uvoľnením vypínača **2**.

**Po dokončení pílenia nezadržujte reťazovú pílu pomocou manipuláciou s predným chráničom rúk (aktivovaním brzdy spätného rázu).**

## **B** Brzda spätného rázu

**Brzda spätného rázu** je ochranný mechanizmus, ktorý sa iniciuje chráničom rúk **5** vtedy, keď náradie vykoná spätný ráz (pri kopnutí). Reťaz sa zastaví v priebehu krátkej doby.

Občas vykonajte s náradím funkčný test. Posuňte chránič prednej rukoväte **5** smerom dopredu (poloha **2**) a reťazovú pílu nakrátko zapnite. Reťaz sa nesmie rozbehnúť. Ak chcete brzdu spätného rázu opäť uvoľniť, uvoľnite vypínač **2** a chránič prednej rukoväte **5** vráťte smerom dozadu (poloha **1**).

## Práca s reťazovou pílou

### Pred pílením

Pred použitím a pravidelne počas vykonávania pílenia treba uskutočňovať nasledujúce kontroly:

- Je reťazová píla v technicky spoľahlivom a bezpečnom stave?
- **E** Je olejová nádržka naplnená? Pre začiatkom práce a počas práce pravidelne kontrolujte ukazovateľ stavu olejovej náplne **25**. Keď dosiahla hladina oleja dolnú hranu kontrolného okienka, olej doplňte. Náplň nádržky vystačí na prácu v rozsahu cca. 15 minút, odhládnuť od prestávok v práci a intenzity práce.
- Je reťaz správne napnutá a ostrá? Opočas pílenia pravidelne každých 10 minút kontrolujte napnutie reťaze. Predovšetkým pri použití úplne novej reťaze treba na začiatku rátať so zvýšenou rozťažnosťou reťaze. Stav pílovej reťaze podstatnou mierou ovplyvňuje rezný výkon píly. Výlučne ostré reťaze chránia pred preťažovaním.
- Je brzda spätného rázu uvoľnená a je zaručené jej fungovanie?
- Máte na sebe potrebné ochranné pomôcky? Používajte ochranné okuliare a chrániče sluchu. Odporúčame používať aj ďalšie ochranné pomôcky na ochranu hlavy, rúk, nôh a chodidiel. Vhodné ochranné oblečenie redukuje nebezpečenstvo poranenia odlietajúcim rezaným materiálom a neopatrným dotykom pílovej reťaze.

### **D** Spätný ráz píly

Po spätným rázom píly sa rozumie náhle vyskočenie bežiacей reťazovej píly smerom hore a smerom dozadu, ktoré sa môže vyskytnúť vtedy, keď sa hrot čepele dotkne píleného materiálu alebo v prípade zablokovania reťaze.

Keď sa vyskytne spätný ráz, reaguje náradie nevypočítateľným spôsobom a to môže spôsobiť ťažké poranenie obsluhujúcej osoby alebo iných osôb, ktoré sa nachádzajú v pracovnom priestore okolo píly.

Bočné rezy, šikmé a pozdĺžne rezy treba vykonávať s mimoriadnou opatrnosťou, pretože pri nich sa nemôže využiť drapákový doraz **11**.

### Ako zabrániť spätnému rázu reťazovej píly:

- Príkladajte reťazovú pílu k materiálu čo možno najplochejšie.
- Nikdy nepracujte s pílou, ktorá má voľnú alebo veľmi opotrebovanú pílovú reťaz.
- Pílovú reťaz ostrite podľa predpisu.
- Nikdy nepíľte vo výške nad ramenami.
- Nikdy nepíľte hrotom čepele.
- Vždy držte reťazovú pílu pevne oboma rukami.
- Používajte vždy reťazovú pílu Bosch, ktorá znižuje možnosť spätného rázu.
- Používajte ako páku drapákový doraz **11**.
- Dávajte pozor na to, aby bola pílová reťaz vždy správne napnutá.

### Všeobecné správanie

**D** Držte reťazovú pílu vždy pevne oboma rukami, ľavou rukou za prednú rukoväť a pravou rukou za zadnú rukoväť. Palcami a prstami neprestajne obopínajte rukoväť. Nikdy nepíľte jednoručne. Sieťovú šnúru odvádzajte vždy smerom dozadu a držte ju mimo pracovného priestoru reťazovej píly a rezaného materiálu; umiestňujte ju tak, aby sa nemohla zachytiť do konárov a vetiev.

**E** Pracujte reťazovou pílou len vtedy, keď máte stabilný a spoľahlivý postoj. Reťazovú pílu držte trochu vpravo od vlastného tela.

**F** Predtým, ako sa reťaz dotkne dreva, musí už bežať plnou rýchlosťou. Na podoprenie reťazovej píly o drevo používajte drapákový doraz **11**. Počas pílenia používajte drapákový doraz ako páku.

Pri pílení hrubších konárov alebo kmeňov priložte drapákový doraz na hlbšie ležiaci bod. Pritom potiahnite reťazovú pílu smerom dozadu, aby ste uvoľnili drapákový doraz a mohli ho znova priložiť hlbšie. Pri tejto činnosti nevyberajte pílu z rezu.

Pri pílení nepritláčajte pílovú reťaz silou, ale nechajte ju pracovať samu tým, že vytvárate mierny pákový tlak pomocou drapákového dorazu **11**.

**G** Nikdy nepracujte s reťazovou pílou s vystretými rukami. Nepokúšajte sa píliť na ťažko prístupných miestach, alebo stojac na nejakom rebríku. Nikdy nepíľte vo výške nad ramenami.

Najlepšie výsledky pri pílení dosiahnete vtedy, ak nebude rýchlosť reťaze pri pílení následkom preťažovania klesať.

Zvýšte opatrnosť pri dokončovaní rezu. Len čo píla dokončí rez, zaťaženie jej hmotnosťou sa nečakane zmení. Hrozí vážne nebezpečenstvo poranenia nôh a chodidiel.

Pílu odstraňujte z rezu ešte za chodu pílovej reťaze.

## Pílenie kmeňov stromov

Dodržiavajte nasledovné bezpečnostné predpisy:

**E H** Kmeň položte podľa obrázka a podoprite ho tak, aby sa rez neuzatváral a aby sa reťaz píly pri práci nezablokovala.

Kratšie kúsky dreva pred pílením dajte do vhodnej polohy a upevnite ich.

Používajte výlučne na pílenie predmetov z dreva. Vyhybajte sa dotyku kmeňov a klinecov, pretože tieto by mohli byť vymrštené, mohli by poškodiť pílovú reťaz alebo spôsobiť vážne poranenia používateľovi alebo okolostojacim osobám.

Nedotýkajte sa bežiacou pílou drôtených plotov ani zeme.

Píla nie je vhodná na vyrezávanie tenkých konárov a haluziny.

Mimoriadne opatrne treba postupovať pri pozdĺžnych rezoch, pretože sa nedá použiť drapákový doraz **11**. Vedte pílu v plochom uhle, aby ste zabránili možnosti spätného rázu.

Pri používaní píly na svahu, režte vždy kmene nad sebou alebo materiál umiestnený bočne od Vás.

Dávajte pozor na pne stromov, konáre, korene a pod., aby ste sa nepotkli.

## H Pílenie napnutého dreva

Pri pílení napnutého dreva, konárov alebo kmeňov hrozí pri obsluhu píly zvýšené nebezpečenstvo úrazu. V takomto prípade platí zásada maximálnej opatrnosti. **Takéto práce by mali vykonávať výlučne iba vyučení pracovníci s praxou.**

Ak sa nachádza drevo na oboch stranách, odrežte z kmeňa najprv zhora (**Y**) jednu tretinu priemeru a potom na tom istom mieste prerežte kmeň zdola (**Z**), aby ste sa vyhlí rozštípeniu a zablokovaniu píly. Vyhybajte sa pritom kontaktu píly so zemou. Ak sa nachádza drevo len na jednej strane, odrežte z kmeňa najprv zhora (**Y**) jednu tretinu priemeru smerom hore a potom na tom istom mieste prerežte kmeň zhora (**Z**), aby ste sa vyhlí rozštípeniu a zablokovaniu píly.

## I Stínanie stromov



**Pri práci noste vždy ochrannú prilbu, ktorá Vás ochráni pred padajúcimi konármi.**

**Reťazovou pílou sa smú stínať len také stromy, ktorých priemer je menší ako dĺžka čepele píly.**

**1 Zabezpečte pracovný priestor. Dajte pozor na to, aby sa v priestore dopadu stromu nezdržiavali žiadne osoby ani zvieratá.**

**Nikdy sa nepokúšajte zaklinenú pílu uvoľňovať pri bežiacom motore. Na vyslobodenie reťazovej píly použite drevené klíny.**

Ak súčasne orezávajú konáre a vytínajú stromy dve alebo viaceré osoby, mala by sa vzdialenosť medzi jednotlivými stínajúcimi a orezávajúcimi osobami rovnať minimálne dvojnásobku výšky vytínaného stromu. Pri vytínaní stromov treba dávať pozor na to, aby neboli vystavené nebezpečenstvu žiadne iné osoby, aby padajúci strom nezasiahol žiadne prívodné vedenie a nespôsobil ani žiadne vecné škody. Ak by hrozilo, že padajúci strom môže zasiahnuť elektrické vedenie, treba o tom ihneď informovať kompetentný energetický podnik.

Pri vykonávaní pílenia na svahu by sa mala osoba obsluhujúca reťazovú pílu zdržiavať v teréne nad padajúcim stromom, pretože po páde sa strom pravdepodobne skotúľa alebo zošmykne dole svahom.

**2** Pred samotným zoťatím stromu si treba napláňovať únikovú cestu a v prípade potreby si takúto cestu uvoľniť. Úniková cesta by mala viesť od očakávanej línie pádu stromu šikmo smerom dozadu.

**3** Pred zoťatím stromu treba zobrať do úvahy sklon stromu, polohu väčších konárov a smer fúkania vetra, aby sa mohol spoľahlivo odhadnúť budúci smer pádu stromu. Odstráňte zo stromu nečistotu, kamene, voľnú kôru, klince, skoby a drôť.

**Vypílenie záseku:** Vypíte v pravom uhle k smeru pádu stromu zásek (**X – W**) do hĺbky 1/3 priemeru kmeňa stromu. Najprv urobte dolný vodorovný rez záseku. Tým sa zabráni zablokovaniu pílovej reťaze alebo vodiacej lišty pri vykonávaní druhého rezu záseku.

**Vykonanie hlavného rezu:** Hlavný rez (**Y**) treba nasadiť minimálne 50 mm nad vodorovným rezom záseku. Hlavný rez vykonávajte rovnobežne k vodorovnému rezu záseku. Vodorovný rez urobte len do takej hĺbky, aby zostal stáť ešte jeden trnož (podstolina), ktorý by mohol pôsobiť ako otočný pánt. Tento trnož zabráni tomu, aby sa strom pri páde otočil a spadol nevhodným smerom. Neprepíľte túto trnož.

Pri približovaní sa hlavného rezu k trnožu by mal strom začať padať. Ak sa ukazuje, že strom možno nespadne do požadovaného smeru alebo sa nakloní späť a zablokuje pílovú reťaz, vykonávanie hlavného rezu prerušte a na otvorenie rezu a na presun stromu do požadovanej línie pádu použite klíny z dreva, plastu alebo z hliníka.

Keď strom začína padať, vytiahnite reťazovú pílu z rezu, vypnite ju, položte a naplánovanou únikovou cestou nebezpečný priestor opustíte. Dávajte pozor na spadnuté konáre a nepodkňte sa.

Zarazením klínu (**Z**) do vodorovného rezu treba teraz strom donútiť spadnúť.

Keď strom začína padať, dávajte pozor na padajúce vetvy a konáre.

## Odstránenie konárov

**K** Pod týmto pojmom rozumieme odrezanie konárov zoťatého stromu. Pri odstraňovaní konárov nechajte najprv nedotknuté tie väčšie konáre, ktoré smerujú dole a podopierajú strom. Menšie konáre odrezávajú podľa obrázka jedným rezom. Tie konáre, ktoré sú z nejakého dôvodu pod napätím, treba odrezávať zdola smerom hore, aby ste zamedzili zablokovaniu reťazovej pily.

## Skracovanie kmeňa

**L** Pod týmto pojmom rozumieme delenie zoťatého stromu na časti. Dávajte pozor na pevný postoj a na rovnomerné rozdelenie váhy Vášho tela na obe nohy. Ak je to možné, mal by byť kmeň podložený konármi, hranolmi alebo klinmi a mal by byť podopretý. Postupujte podľa jednoduchých pokynov pre jednoduché rezanie.

Keď je podopretá celá dĺžka kmeňa podľa obrázka, reže sa zhora.

**M** Keď je kmeň stromu podopretý podľa obrázka na jednej strane, odreže sa najprv 1/3 priemeru kmeňa stromu z dolnej strany a potom sa z hornej strany odreže do výšky dolného rezu zvyšok.

**N** Keď je kmeň stromu podopretý podľa obrázka na oboch koncoch, odreže sa najprv 1/3 priemeru kmeňa stromu z hornej strany a zvyšok sa potom z dolnej strany odreže do výšky horného rezu.

**O** Pri rezaní na svahu stojte vždy podľa obrázka nad kmeňom stromu. Aby ste si zachovali úplnú kontrolu v okamihu „prepílenia“, ku koncu rezu reduktujte prítlak, ale bez toho, aby ste uvoľnili pevné držanie reťazovej pily za obe rukoväte. Dávajte pozor na to, aby sa reťazová píla nedotkla zeme. Po ukončení rezania počkajte na úplné zastavenie reťazovej pily, až potom ju z miesta rezu odložte. Keď prechádzate od jedného stromu k druhému, majte motor reťazovej pily vždy vypnutý.

## Údržba a čistenie náradia



### Pri akejkolvek práci na údržbe pily vytiahnite zástrčku zo zásuvky.

Upozornenie: Pravidelne vykonávajte nasledujúce práce na údržbe výrobku, aby bola zabezpečená jeho dlhodobá a spoľahlivá používanie.

Pravidelne kontrolujte reťazovú pílu z hľadiska možného poškodenia, či nie je uvoľnená, vyšmyknutá alebo poškodená pílová reťaz, či nie sú uvoľnené alebo poškodené niektoré iné konštrukčné prvky náradia.

Skontrolujte, či sú nepoškodené kryty a ochranné prvky a či sú správne namontované. Pred použitím reťazovej pily vykonajte prípadne potrebné opravy alebo údržbu pily.

Ak by reťazová píla napriek starostlivej výrobe a kontrole predsa len prestala niekedy fungovať, treba dať opravu vykonať niektorej autorizovanej servisnej opravovni elektrického náradia Bosch.

## Pre zaslaním reťazovej pily nezabudnite bezpodmienečne vyprázdniť olejovú nádržku.

Ak požadujete informácie, alebo objednávate náhradné súčiastky, uveďte prosím bezpodmienečne 10-miestne objednávacie číslo podľa typového štítku náradia.

## Výmena pílovej reťaze/výmena a obrátenie čepele

Skontrolujte pílovú reťaz a čepeľ podľa odseku „Napnutie pílovej reťaze“.

Vodiaca drážka čepele sa po určitom čase opotrebuje. Pri výmene pílovej reťaze otočte čepeľ o 180°, aby ste vyrovnali jej opotrebovanie.

Skontrolujte reťazové koleso 20. Keď sa reťazové koleso následkom vysokého zaťaženia opotrebuje alebo poškodí, treba ho dať vymeniť v niektorej autorizovanej servisnej opravovni elektrického náradia.

## Ostrenie pílovej reťaze

Pílovú reťaz Vám odborné nabrúšia v každej autorizovanej servisnej opravovni elektrického náradia Bosch. Pomocou zariadenia na brúsenie pílových reťazí Bosch alebo Dremel-Multi s brúsnyim nástavcom 1453 si môžete nabrúsiť reťaz aj svojpomocne. Dodržiavajte pokyny uvedené v príloženom Návode na brúsenie.

## Kontrola olejovej automatiky

Fungovanie olejovej automatiky sa dá vyskúšať tak, že sa píla zapne a hrotom sa drží smerom ku kartónu alebo papieru položenému na zemi. Pozor, nedotýkajte sa reťazou zeme, dodržiavajte bezpečnostnú vzdialenosť 20 cm. Ak sa pritom objavuje rastúca stopa po oleji, pracuje olejová automatika bezchybne. Ak sa napriek plnej olejovej nádržke žiadna olejová stopa neobjavuje, prečítajte si odsek „Hľadanie porúch“ alebo vyhľadajte autorizovanú servisnú opravovňu Bosch.

## Príslušenstvo

### Píllová reťaz a čepeľ

AKE 30 S .....	F 016 800 259
AKE 35 S .....	F 016 800 260
AKE 40 S .....	F 016 800 261

### Píllová reťaz

AKE 30 S .....	F 016 800 256
AKE 35 S .....	F 016 800 257
AKE 40 S .....	F 016 800 258

### Čistenie

Súprava na brúsenie/ čistenie reťaze.....	F 016 800 262
Olej pre reťazové píly, 1 liter .....	2 607 000 181

## A Čistenie/Skladovanie

Tvarované teleso reťazovej píly vyrobené z plastu vyčistíte pomocou mäkkej kefy a čistou handričkou. Nesmiete používať vodu ani žiadne rozpúšťadlá a leštiace prostriedky. Odstráňte všetky nečistoty, predovšetkým usadené na vzduchových štrbinách **26** motora.

Po používaní v trvaní 1 až 3 hodiny demontujte kryt **13**, čepeľ a reťaz a vyčistíte ich pomocou kefy. Priestor pod krytom **13**, reťazové koleso **20** a upevnenie čepele vyčistíte od všetkých usadenín pomocou kefy. Olejovú dýzu **18** vyčistíte pomocou čistej handričky.

Ak budete reťazovú pílu dlhší čas skladovať, vyčistíte predtým pílovú reťaz a čepeľ.

Reťazovú pílu skladujte na bezpečnom a suchom mieste mimo dosahu detí.

Aby ste zabránili vytečeniu oleja, postarajte sa o to, aby bolo náradie odložené vždy vo vodorovnej polohe (skrutka uzáveru pniaceho otvoru **4** smeruje hore).

Pred odložením do pôvodného obalu treba nádržku na olej do posledného zvyšku vyprázdniť.

## Hľadanie porúch

V nasledujúcej tabuľke sú uvedené symptómy porúch a spôsob ich odstránenia pre prípad, keby Vaše náradie niekedy nepracovalo spoľahlivo. Ak pomocou nej nebudete vedieť lokalizovať poruchu, obráťte sa na svoju autorizovanú servisnú opravovňu Bosch.

**Upozornenie: Pred vyhľadávaním poruchy náradie vypnite a jeho zástrčku vytiahnite zo zásuvky.**

Symptómy	Možné príčiny	Odstránenie poruchy
Reťazová píla nefunguje	Je iniciovaná brzda spätného rázu Chýba napájanie elektrickým prúdom Porucha v zásuvke Poškodená sieťová šnúra Poškodená poistka	Vráťte rukoväť <b>5</b> do polohy <b>1</b> (pozri obrázok <b>D</b> ) Skontrolujte napájanie elektrickým prúdom Vyskúšajte iný zdroj elektrického prúdu, prípadne ho vymeňte Skontrolujte sieťovú šnúru, prípadne ju vymeňte Vymeňte poistku
Reťazová píla pracuje prerušovane	Poškodená sieťová šnúra Uvoľnený niektorý externý kontakt Uvoľnený niektorý interný kontakt Porucha vypínača	Skontrolujte sieťovú šnúru, prípadne ju vymeňte Vyhľadajte autorizovanú servisnú opravovňu Bosch Vyhľadajte autorizovanú servisnú opravovňu Bosch Vyhľadajte autorizovanú servisnú opravovňu Bosch
Pílová reťaz je suchá	V olejovej nádržke niet oleja Odvzdušňovanie uzáveru olejovej nádržky je upchaté Výtokový kanálik oleja je upchatý	Doplňte olej Vyčistite uzáver olejovej nádržky  Prečistite výtokový kanálik oleja
Brzda spätného rázu/ dobehová brzda	Reťaz nie je brzdená	Vyhľadajte autorizovanú servisnú opravovňu Bosch
Reťaz/vodiaca lišta sú horúce	V olejovej nádržke niet oleja Odvzdušňovanie uzáveru olejovej nádržky je upchaté Výtokový kanálik oleja je upchatý Napnutie reťaze je príliš veľké Reťaz je tupá	Doplňte olej Vyčistite uzáver olejovej nádržky  Prečistite výtokový kanálik oleja Nastaviť napnutie reťaze Nabrúsiť reťaz, alebo ju nahradiť novou
Pílová reťaz beží trhavo, vibruje, alebo nepíli správne	Napnutie reťaze je príliš slabé Reťaz je tupá  Reťaz je opotrebovaná Zuby pílovej reťaze majú nesprávny smer	Nastaviť napnutie reťaze Nabrúsiť reťaz, alebo ju nahradiť novou Reťaz vymeniť Pílovú reťaz premontovať tak, aby mali zuby korektný smer



## Likvidácia

Ručné elektrické náradie, príslušenstvo a obal treba dať na recykláciu šetriacu životné prostredie.

### Len pre krajiny EÚ:



Neodhadzujte ručné elektrické náradie do komunálneho odpadu! Podľa Európskej smernice 2002/96/ES o starých elektrických a elektronických výrobkoch a podľa jej aplikácií v národnom práve sa musia už nepoužiteľné elektrické produkty zbierať separovane a dať na recykláciu zodpovedajúcu ochrane životného prostredia.

## Servisné stredisko a poradenská služba pre zákazníkov

Servisné stredisko Vám odpovie na otázky týkajúce sa opravy a údržby Vášho produktu ako aj náhradných súčiastok. Rozložené obrázky a informácie k náhradným súčiastkam nájdete aj na web-stránke:

**www.bosch-pt.com**

Tím poradenskej služby pre zákazníkov Bosch Vám rád pomôže aj pri problémoch týkajúcich sa kúpy a nastavenia produktov a príslušenstva.

### Slovakia

Tel.: +421 (02) 48 703 800

Fax: +421 (02) 48 703 801

E-Mail: [servis.naradia@sk.bosch.com](mailto:servis.naradia@sk.bosch.com)

[www.bosch.sk](http://www.bosch.sk)

## Vyhľadanie o konformite

Namerané hodnoty zisťované podľa noriem 2000/14/ES a EN 60745.

Vyhodnotená hodnota hladiny hluku A tohto náradia je typicky: Hladina akustického tlaku 87 dB(A); garantovaná hladina akustického tlaku je nižšia ako 101 dB(A). Nespoľahlivosť merania  $K=3$  dB.

### Používajte chrániče sluchu!

Celkové hodnoty vibrácií (súčet vektorov troch smerov) zisťované podľa normy EN 60745:

Hodnota emisie vibrácií  $a_h=11$  m/s<sup>2</sup>.

Na vlastnú zodpovednosť vyhlasujeme, že tento výrobok, popísaný nižšie v časti „Technické údaje“, sa zhoduje s nasledujúcimi normami alebo normatívnymi dokumentami: EN 60745 podľa ustanovení smerníc 2004/108/ES, 98/37/ES (do 28.12.2009), 2006/42/ES (od 29.12.2009), 2000/14/ES.

Kontrola konštrukčného vzoru č. 2087047.01 CE autorizovaným skúšobným pracoviskom č. 0344, KEMA Quality B.V. Arnhem, Netherlands.

2000/14/ES: Nameraná hladina akustického tlaku 101 dB(A). Spôsob hodnotenia konformity podľa prílohy V.

Technické podklady sa nachádzajú na adrese: Bosch Lawn and Garden Ltd., PT-LG/EAE, Stowmarket, Suffolk IP14 1EY, England

Leinfelden, dňa 22.04.2008

Dr. Egbert Schneider  
Senior Vice President  
Engineering

Dr. Eckerhard Strötgen  
Head of Product  
Certification



Robert Bosch GmbH, Power Tools Division

**Výrobca si vyhradzuje právo zmien**



## Biztonsági figyelmeztetések

### Figyelem! Olvassa el valamennyi biztonsági előírást és valamennyi utasítást.

A következőkben leírt előírások helytelen betartása áramütésekhez, tűzhöz és/vagy súlyos testi sérülésekhez vezethet.

### A biztonsági előírásokat és útmutatókat a további használatához biztos helyen őrizze meg.

Az ezt követően felhasznált „elektromos kéziszerszám” fogalom az Ön hálózatról üzemeltetett (és hálózati csatlakozó vezetékkel ellátott) elektromos kéziszerszámára vonatkozik.

Az első üzembevetél előtt azt javasoljuk, hogy a felhasználót egy tapasztalt szakember gyakorlati példákon vezesse be a láncfűrész kezelésébe és a védőfelszerelés használatába. Első gyakorlatként célszerű fatörzsek fűrészállványon vagy gépállványon történő szétfűrészelését alkalmazni.

### A képek magyarázata:



Olvassa el végig a Kezelési Utasítást.



Óvja meg az esőtől a berendezést.



A beállítási és karbantartási munkák megkezdése előtt, vagy ha a hálózati csatlakozó kábel megrongálódott, vagy ha a kábelt átvágták, azonnal húzza ki a hálózati csatlakozó dugót a dugaszoló aljzatból.



Az elektromos kéziszerszám használata közben viseljen mindig zajtompító fülvédőt és védőszemüveget.



A visszacsapó fék és a kifutás-fék a fűrészláncot rövid időn belül leállítja.

### Munkahely

- **Tartsa tisztán és tartsa rendben a munkahelyét.** A rendetlenség és a megvilágítatlan munkaterület balesetekhez vezethet.
- **Ne dolgozzon a berendezéssel olyan robbanásveszélyes környezetben, ahol éghető folyadékok, gázok vagy porok vannak.** Az elektromos kéziszerszámok szikrákat keltenek, amelyek a port vagy a gőzöket meggyújthatják.
- Ezt a berendezést olyan személyek (beleértve a gyerekeket is) nem használhatják, akik testileg, szellemileg korlátozottak, vagy korlátozott a látó- és hallóképességük, vagy akik nem rendelkeznek megfelelő tapasztalattal vagy tudással, hacsak nem állnak egy a

biztonságukért felelős személy felügyelete alatt, vagy pedig nem képezték ki őket megfelelően a berendezés használatára.

Ügyeljen a gyerekekre, és gondoskodjon arról, hogy azok ne játszhassanak a berendezéssel.

- **Tartsa távol a gyerekeket és az idegen személyeket a munkahelytől, ha az elektromos kéziszerszámot használja.** Ha elvonják a figyelmét, elvesztheti az uralmát a berendezés felett.
- **Gyermekek és fiatalokúak a láncfűrész nem használhatják, ez alól csak a felügyelet alatt dolgozó, 16 éven felüli kiképzés alatt álló tanulók a kivételek. Ugyanez érvényes minden olyan személyre, akik nem, vagy nem eléggé ismerik ki magukat a láncfűrész kezelésében.** A Kezelési Utasítást mindig azonnal elérhető helyen kell őrizni. Túlságosan fáradt, vagy testi terhelésre alkalmatlan személyek a láncfűrész nem kezelhetik.

### Elektromos biztonsági előírások

- **A készülék csatlakozó dugójának bele kell illeszkednie a dugaszolóaljzatba. A csatlakozó dugót semmilyen módon sem szabad megváltoztatni. Védőföldeléssel ellátott készülékekkel kapcsolatban ne használjon csatlakozó adaptert.** A változtatás nélküli csatlakozó dugók és a megfelelő dugaszoló aljzatok csökkentik az áramütés kockázatát.
- **Kerülje el a földelt felületek, például csövek, fűtőtestek, kályhák és hűtőgépek megérintését.** Az áramütési veszély megnövekszik, ha a teste le van földelve.
- **Tartsa távol az elektromos kéziszerszámot az esőtől vagy nedvességtől.** Ha víz hatol be egy elektromos kéziszerszámba, ez megnöveli az áramütés veszélyét.
- **Ne használja a kábelt a rendeltetésétől eltérő célokra, vagyis a szerszámot soha ne hordozza vagy akassza fel a kábelnél fogva, és sohase húzza ki a hálózati csatlakozó dugót a kábelnél fogva. Tartsa távol a kábelt hőforrásoktól, olajtól, éles élektől és sarkaktól és mozgó gépalkatrésztől.** Egy megrongálódott vagy csomókkal teli kábel megnöveli az áramütés veszélyét.
- **Ha egy elektromos kéziszerszámmal a szabad ég alatt dolgozik, csak szabadban való használatra engedélyezett hosszabbítót használjon.** A szabadban való használatra engedélyezett hosszabbító használata csökkenti az áramütés veszélyét.
- **Ha a berendezés nedves környezetben való használatát nem lehet elkerülni, azt csak egy hibaáram (FI-) védőkapcsolón keresztül szabad csatlakoztatni.** Egy hibaáram (FI-) védőkapcsoló használata csökkenti az áramütés veszélyét.

## Személyi biztonság

- **Munka közben mindig figyeljen, ügyeljen arra, amit csinál és meggondoltan dolgozzon az elektromos kéziszerszámmal. Ha fáradt, ha kábítószerek vagy alkohol hatása alatt áll, vagy orvosságokat vett be, ne használja a berendezést.** Egy pillanatnyi figyelmetlenség a szerszám használata közben komoly sérülésekhez vezethet.
- **Viseljen személyi védőfelszerelést és mindig viseljen védőszemüveget.** A védőfelszerelés, mint porvédő álarc, kicsúszásbiztos cipő, védősisak vagy zajtompító fülvédő a munkahelyi környezetnek megfelelően csökkenti a sérülésveszélyt.
- **Kerülje el a készülék akaratlan üzembe helyezését. Győződjön meg arról, hogy az elektromos kéziszerszám ki van kapcsolva, mielőtt bedugna a csatlakozó dugót a dugaszolóaljzatba.** Ha az elektromos kéziszerszám felemelése közben az ujját a kapcsolón tartja, vagy ha a készüléket bekapcsolt állapotban csatlakoztatja az áramforráshoz, ez balesetekhez vezethet.
- **Az elektromos kéziszerszám bekapcsolása előtt okvetlenül távolítsa el a beállítószerszámokat vagy csavarkulcsokat.** Az elektromos kéziszerszám forgó részeiben felejtett beállítószerszám vagy csavarkulcs sérüléseket okozhat.
- **Ne becsülje túl önmagát. Kerülje el a normálistól eltérő testtartást, ügyeljen arra, hogy mindig biztosan álljon és az egyensúlyát megtartsa.** Így az elektromos kéziszerszám felett váratlan helyzetekben is jobban tud uralkodni.
- **Viseljen megfelelő ruhát. Ne viseljen bő ruhát vagy ékszereket. Tartsa távol a haját, a ruháját és a kesztyűjét a mozgó részekről.** A bő ruhát, az ékszereket és a hosszú haját a mozgó alkatrészek magukkal rántathatják.
- **Ha az elektromos kéziszerszámmal fel lehet szerelni a por elszívásához és összegyűjtéséhez szükséges berendezéseket, ellenőrizze, hogy azok megfelelő módon hozzá vannak kapcsolva a készülékhez és rendeltetésüknek megfelelően működnek.** Ezen berendezések használata csökkenti a munka során keletkező por veszélyes hatását.

## Az elektromos kéziszerszámok gondos kezelése és használata

- **Ne terhelje túl a berendezést. A munkájához csak az arra szolgáló elektromos kéziszerszámot használja.** Egy alkalmas elektromos kéziszerszámmal a megadott teljesítménytartományon belül jobban és biztonságosabban lehet dolgozni.

- **Ne használjon olyan elektromos kéziszerszámot, amelynek a kapcsolója elromlott.** Egy olyan elektromos kéziszerszám, amelyet nem lehet sem be-, sem kikapcsolni, veszélyes és meg kell javíttatni.
- **Húzza ki a csatlakozó dugót a dugaszolóaljzatból, mielőtt az elektromos kéziszerszámon beállítási munkákat végez, tartozékokat cserél vagy a szerszámot tárolásra elteszi.** Ez az elővigyázatossági intézkedés meggátolja a szerszám akaratlan üzembe helyezését.
- **A használaton kívüli elektromos kéziszerszámokat olyan helyen tárolja, ahol azokhoz gyerekek nem férhetnek hozzá. Ne hagyja, hogy olyan személyek használják az elektromos kéziszerszámot, akik nem ismerik a szerszámot, vagy nem olvasták el ezt az útmutatót.** Az elektromos kéziszerszámok veszélyesek, ha azokat gyakorlatlan személyek használják.
- **A készüléket gondosan ápolja. Ellenőrizze, hogy a mozgó alkatrészek kifogástalanul működnek-e, nincsenek-e beszorulva, és nincsenek-e eltörve vagy megrongálódva olyan alkatrészek, amelyek hatással lehetnek az elektromos kéziszerszám működésére.** A berendezés megrongálódott részeit a készülék használata előtt javíttassa meg. Sok olyan baleset történik, amelyet az elektromos kéziszerszám nem kielégítő karbantartására lehet visszavezetni.
- **Tartsa tisztán és éles állapotban a vágószerszámokat.** Az éles vágóélekkel rendelkező és gondosan ápolat vágószerszámok ritkábban ékelődnek be és azokat könnyebben lehet vezetni és irányítani.
- **Az elektromos kéziszerszámokat, tartozékokat, betétszerszámokat stb. csak ezen előírásoknak és az adott készüléktípusra vonatkozó kezelési utasításoknak megfelelően használja. Vegye figyelembe a munkafeltételeket és a kivitelezendő munka sajátosságait.** Az elektromos kéziszerszám eredeti rendeltetésétől eltérő célokra való alkalmazása veszélyes helyzetekhez vezethet.

## Szerviz-ellenőrzés

- **Az elektromos kéziszerszámot csak szakképzett személyzet csak eredeti pótalkatrészek felhasználásával javíthatja.** Ez biztosítja, hogy az elektromos kéziszerszám biztonságos szerszám maradjon.

## Figyelmeztető megjegyzések a láncfűrészhez:

- **Ha a fűrész működésben van, tartsa távol minden testrészét a fűrészláncról.** A fűrész elindítása előtt győződjön meg arról, hogy a fűrészlánc semmihez sem ér hozzá. A láncfűrészsel végzett munka során egy

pillanatnyi figyelmetlenség ahhoz vezethet hogy a fűrészlánc elkap egy ruhadarabot vagy egy testrészt.

■ **A láncfűrész a jobb kezével a hátsó fogantyúnál fogva, a bal kezével pedig az első fogantyúnál fogva tartsa.** Ha a láncfűrész másképpen tartja fogva, ez megnöveli a személyi sérülések kockázatát, ezért így dolgozni tilos.

■ **Viseljen védőszemüveget és fülvédőt. Javassoljuk, hogy a feje, keze és lába védelmére további védőfelszerelést használjon.** A megfelelő védőruházat csökkenti a kirepülő forgács és a fűrészlánc véletlen megérintése következtében fellépő balesetek veszélyét.

■ **Ne dolgozzon egy fán elhelyezkedve a láncfűrészszel.** Ha a láncfűrész egy fára felmászva üzemelteti, balesetveszély áll fenn.

■ **Ügyeljen mindig arra, hogy jól kiegyensúlyozott helyzetben álljon, és a láncfűrész csak szilárd, biztonságos és sík alapon állva használja.** A csúszós, vagy labilis altalaj a hágcsók használata esetén ahhoz vezethet, hogy a kezelő elveszíti az egyensúlyát és így a láncfűrész feletti uralmát is.

■ **Egy mechanikai feszültség alatt álló ág fűrészeléskor számíton arra, hogy az ág visszarugózzon.** Amikor a farostokban meglévő feszültség kiszabadul, a feszes ág eltalálhatja a kezelő személyt és/vagy kiránthatja a láncfűrész a kezelő kezéből.

■ **Különösen bokrok és fiatalabb fák fűrészeléskor legyen igen-igen óvatos.** A vékony anyag beleakadhat a fűrészláncba és hozzácsapódhat Önhöz, vagy kibillentheti Önt az egyensúlyi helyzetéből.

■ **A láncfűrész az első fogantyúnál fogva, álló fűrészláncsal és hátrafelé mutató vezetősínnel vigye.** A láncfűrész szállításához vagy tárolásához mindig húzza fel arra a védőborítást. A láncfűrész gondos kezelése csökkenti a mozgásban lévő fűrészlánc véletlen megérintésének valószínűségét.

■ **Tartsa be a kenésre, a lánc megfeszítésére és a tartozékok kicserélésére vonatkozó előírásokat.** Egy szakszerűtlenül megfeszített vagy megkent lánc elszakadhat, vagy megnövelheti a visszaruágás kockázatát.

■ **A berendezés fogantyúját tartsa száraz, tiszta, olaj- és zsírmertes állapotban.** A zsíros, olajos fogantyúk csúszósak és ahhoz vezethetnek, hogy a kezelő elveszíti az uralmát a kéziszerszám felett.

■ **Csak fát fűrészeljen. A láncfűrész csak olyan munkákra használja, amelyekre az szolgál – Példa: ne használja a láncfűrész műanyagok, téglafalak, vagy olyan építési anyagok fűrészelésére, amelyek nem fából készültek.** A láncfűrész rendeltetésének meg nem felelő célra való használata veszélyes szituációkhoz vezethet.

**Egy visszaruágás okai és megelőzése:**

- Visszaruágás akkor léphet fel, ha a vezetősín csúcsa hozzáér valamilyen tárgyhoz, vagy ha a fa meghajlik és a fűrészlánc beékelődik a vágásba.
- Egy tárgynak a vezetősín csúcsával való megérintése egyes esetekben egy váratlan hátrafelé irányuló reakcióhoz vezethet, amikor a vezetősín felfelé és a kezelő irányába vágódik ki.
- Ha a fűrészlánc a vezetősín felső pereménél beékelődik, akkor a sín nagy sebességgel a kezelő irányába csapódhat.
- Ezen reakciók mindegyike ahhoz vezethet, hogy Ön elveszti az uralmát a fűrész felett és esetleg súlyos sérülést szenved. Ezért ne hagyja rá magát kizárólag a láncfűrészbe beépített biztonsági berendezésekre. Egy láncfűrész kezelőjeként Önnek saját magának kell különböző intézkedéseket tennie, hogy baleset- és sérülésmentesen dolgozzon.

Egy visszaruágás az elektromos kéziszerszám hibás vagy helytelen használatának következménye. Ezt az alábbiakban leírásra kerülő megfelelő óvatossági intézkedésekkel meg lehet gátolni:

■ **Tartsa mindkét kezével fogva a fűrész, és a hüvelykujjával és a többi ujjával fogja át teljesen a láncfűrész fogantyúit. Hozza a testét és a karjait olyan helyzetbe, amelyben a visszaruágó erőket jobban fel tudja venni.** A kezelő személy megfelelő óvatossági intézkedésekkel uralkodni tud a visszaruágási és reakcióerők felett. Sohase engedje el a láncfűrész.

■ **Kerülje el az abnormális testtartást és vállmagasság felett ne fűrészeljen.** Így elkerülheti a vezetősín csúcsának véletlen megérintését és váratlan helyzetekben jobban tud uralkodni a láncfűrészben.

■ **Mindig csak a gyártó cég által előírt tartalék síneket és fűrészláncokat használja.** Hibás tartalék sínek vagy fűrészláncok a lánc elszakadásához, vagy visszaruágáshoz vezethetnek.

■ **Tartsa be a gyártó cégnek a fűrészlánc karbantartására és élesítésére vonatkozó előírásait.** Túl alacsony mélységhatárolók megnövelik a visszaruágásra való hajlamot.

## Műszaki Adatok

Láncfűrész	AKE 30 S	AKE 35 S	AKE 40 S
Rendelési szám	3 600 H34 4..	3 600 H34 5..	3 600 H34 6..
Teljesítményfelvétel [W]	1800	1800	1800
Lánc sebessége (üresjáratban) [m/s]	9	9	9
Kardhossz [cm]	30	35	40
A lánc szerszám nélküli megfeszítése (SDS)	●	●	●
Lánckerék	–	●	●
Visszacsapó fék	●	●	●
Fűrészlánc típus	3/8" - 90	3/8" - 90	3/8" - 90
Vágószemek vastagsága [mm]	1,1 (0,043")	1,1 (0,043")	1,1 (0,043")
Vágószemek száma	45	52	57
Olajtartály űrtartalma [ml]	200	200	200
Automatikus lánc kenés	●	●	●
Körmös ütköző	●	●	●
Tömeg hálózati csatlakozókábel nélkül, kb. ** [kg]	3,9	4,0	4,1
Védelmi osztály	□ / II	□ / II	□ / II

\*\*sínnel és láncsal mérve

Megjegyzés: Kérjük ügyeljen a készülék helyes számszámára, egyes készülékeknek több különböző kereskedelmi megnevezése is lehet.

A bekapcsolási folyamatok rövid időtartamú feszültségcsökkenéshez vezethetnek. Hátrányos hálózati viszonyok esetén ez befolyással lehet más készülékek működésére. Ha a hálózati impedancia alacsonyabb, mint 0.25 Ohm, akkor nem kell ilyen zavaró hatásokra számítani.

## Rendeltetésszerű használat

A berendezés fák kivágására, valamint fatörzsek, ágak, fagerendák, falapok, stb. fűrészelésére szolgál és mind szálirányban, mind arra merőlegesen végzett vágásokhoz használható. Ez a berendezés ásványi anyagok fűrészelésére nem alkalmas.

## Bevezetés

Ez a kézikönyv az Ön láncfűrészének helyes összeszerelésére és biztonságos használatára vonatkozó előírásokat tartalmazza. Igen fontos, hogy gondosan elolvassa ezeket az előírásokat.

## A szállítmány tartalma

Óvatosan csomagolja ki a készülék minden részét, és ellenőrizze, hogy teljes-e a szállítmány:

- Láncfűrész
- Fedél
- Fűrészlánc
- Kard

- Láncvédő
- Kezelési Utasítás

Ha valamelyik alkatrész hiányzik, vagy megrongálódott, forduljon ahhoz a kereskedőhöz, akinél a készüléket vásárolta.

## A készülék részei

- 1 Hátsó fogantyú
- 2 Be-/kikapcsoló
- 3 Bekapcsolás reteszelés
- 4 Olajtartálysapka
- 5 Visszacsapó fék kioldó (kézvédő)
- 6 Első fogantyú
- 7 Lánckerék (csak AKE 35/40S)
- 8 Láncvédő
- 9 Fűrészlánc
- 10 Kard
- 11 Körmös ütköző
- 12 Rögzítőgomb
- 13 Fedél
- 14 Láncfeszítő fej
- 15 Rögzítőcsap
- 16 Láncfeszítő csap

- 17 Kardvezető borda
- 18 Olajfűvóka
- 19 Forgásirány és vágási irány jele
- 20 Lánckerék
- 21 Láncfogó csap
- 22 Hálózati csatlakozó dugó\*\*
- 23 Gyári szám

\*\*az alkalmazási országtól függ

Az ábrákon látható, vagy a szövegben leírásra kerülő tartozékok részben nem képezik a szállítás terjedelmét.



## Az Ön biztonságaért

**Figyelem! A karbantartási vagy tisztítási munkák megkezdése előtt, ha átvágták a kábelt, vagy ha a kábel megrongálódott vagy összetekeredett, kapcsolja ki a láncfűrész és húzza ki a csatlakozó dugót a dugaszoló aljzatból.**

**Vigyázat! Sohase érjen hozzá a forgó lánchoz!**

**Sohase használja a láncfűrész embereket, gyerekeket vagy állatok közelében. Sohase használja a láncfűrész alkohollal vagy kábítószert fogyasztás vagy kábító hatású orvosságok bevétele után.**

### Elektromos biztonsági előírások

Az Ön kéziszerszáma biztonsági megfontolásokból védőszigeteléssel van ellátva és földelésre nincs szüksége. Az üzemi feszültség 230 V AC, 50 Hz (az EU-n kívüli országokban a kivitelől függően 220 V, 240 V). Csak engedélyezett hosszabbító kábelt használjon. Csak H07-F vagy IEC (60227 IEC 53) kivitelű hosszabbító kábelt szabad használni.

Ha a kéziszerszám üzemeltetéséhez hosszabbító kábelt használ, akkor csak a következő keresztmetszetű vezetékeket tartalmazó hosszabbító kábelt szabad használni:

- 1,0 mm<sup>2</sup>: legnagyobb hossz 40 m
- 1,5 mm<sup>2</sup>: legnagyobb hossz 60 m
- 2,5 mm<sup>2</sup>: legnagyobb hossz 100 m

A nagyobb biztonság érdekében célszerű a berendezést egy legfeljebb 30 mA leoldási áramú hibaáram-kapcsolón (RCD) keresztül csatlakoztatni a villamos hálózathoz. Ezt a hibaáram-kapcsolót minden egyes használatbavétel előtt ellenőrizni kell.

Megjegyzés olyan termékekkel kapcsolatban, amelyek Nagy-Britanniában nem kerülnek árusításra:

**FIGYELEM:** A berendezésre szerelt 22 csatlakozó dugót az Ön biztonsága érdekében az ábrán látható módon össze kell kapcsolni a 24 hosszabbító kábelrel.

Csak fröccsenő víz ellen védett kivitelű, gumiból készült, vagy gumival bevont hosszabbító csatlakozót szabad használni.

A hosszabbító kábelhez egy húzásmegszüntetőt kell használni.

A csatlakozó vezetéket rendszeresen ellenőrizni kell, nem észlelhetők-e rajta rongálódások; és csak jó állapotban szabad használni.

Az éles vágóélek által okozható sérülések megelőzésére viseljen mind a szerelés és megfeszítés, mind az utána következő ellenőrzés során védőkesztyűt.

## Felszerelés/a fűrészlánc megfeszítése



**A láncfűrész csak a szerelés teljes befejezése után csatlakoztassa a villamos hálózatra.**

**A fűrészlánc kezelésekor mindig viseljen védőkesztyűt.**

### **A1 A2 A3** A kard és a fűrészlánc felszerelése

1. Óvatosan csomagolja ki valamennyi alkatrészt.
2. Tegye le egy sík felületre a láncfűrész.
3. Tegye be a 9 fűrészláncot a 10 kard körbefutó hornyába. Ügyeljen a helyes forgásirányra. Hasonlítsa össze a lánc állását a 19 futásirányjelző jellel.
4. Helyezze fel a láncszemeket a 20 lánckerék köré és tegye fel úgy a 10 kardot, hogy a 15 rögzítőcsap és a 17 kardvezető borda belenyúljon a 10 kard hosszlyukába és a 16 láncfeszítő csap a 10 kard erre a célra szolgáló furatába. Ha szükséges, fordítsa el kissé a 14 láncfeszítő fejet, hogy beállítsa a 16 láncfeszítő csapot a 10 kard furatához. Ellenőrizze, hogy minden alkatrész helyesen van-e felhelyezve és tartsa ebben a helyzetben a kardot a láncsal. (lásd a **A1** ábrán)
5. Fordítsa el annyira a 14 láncfeszítő fejet, hogy a fűrészlánc csak gyengén feszüljön meg.
6. Helyezze fel pontosan a szükséges helyzetben a 13 fedelet. (lásd a **A2** ábrán)
7. Csavarja fel kézzel a 12 rögzítőgombot a 15 rögzítőcsapra. (lásd a **A3** ábrán)



**Ha a rögzítőgombot túl szorosan húzzák meg, a fűrészlánc használat közben meglazulhat.**

**A rögzítőgombnak csak mértékkel (nem túl erősen) szabad rögzítenie a kardot.**

## **A1 A2 A3 C** A fűrészlánc megfeszítése

A lánc feszültségét a munka megkezdése előtt, az első vágás végrehajtása után és a fűrészelés közben rendszeresen 10 percenként ellenőrizni kell. Mindenek előtt új fűrészláncoknál eleinte nagyobb tájulásra lehet számítani.

A fűrészlánc élettartama számottevő mértékben függ a kielégítő kenéstől és a helyes mértékű megfeszítéstől.

Ne feszítse meg a fűrészláncot, ha ez erősen felhevült, mivel a lehűlés során a lánc összehúzódik és túl feszesen fekszik fel a kardra.

1. Tegye le egy sík felületre a láncfűrész.
2. Ellenőrizze, hogy a láncszemek helyesen fekszenek-e a **10** kard vezetőrésében és a **20** lánckeréken.
3. A **12** rögzítógombot csak annyira lazítsa ki, hogy az még megtartsa a megfelelő helyzetben a kardot (ne távolítsa el a rögzítógombot!).
4. Forgassa el a **14** láncfeszítő fejet az óramutató járásával megegyező irányba, amíg el nem éri a helyes láncfeszültséget. Az elforgatás a **10** kardot a **16** láncfeszítő csapon keresztül előre nyomja.
5. A **9** fűrészlánc akkor van helyesen megfeszítve, ha azt középen kb. 3–4 mm-re fel lehet emelni. Ezt úgy kell ellenőrizni, hogy a láncot kézzel a készülék önsúlyával szemben fel kell emelni.
6. Ha a **9** fűrészlánc túl erősen meg van feszítve, forgassa el kissé az óramutató járásával ellenkező irányba a **14** láncfeszítő fejet, majd ismét ellenőrizze a lánc feszültségét. Ha szükséges, a fent leírt módon állítsa utána a lánc feszültségét.
7. Csavarja fel kézzel a **12** rögzítógombot a **15** rögzítőcsapra.



**Ha a rögzítógombot túl szorosan húzzák meg, a fűrészlánc használat közben meglazulhat.**

**A rögzítógombnak csak mértékkel (nem túl erősen) szabad rögzítenie a kardot.**

## **B** A lánc kenése



**Fontos: A láncfűrész tapadó fűrészláncolajjal való feltöltés nélkül kerül kiszállításra. Ezért igen fontos, hogy használat előtt töltsse fel a láncfűrész olajjal. Ha a láncfűrész tapadó láncfűrészolaj nélkül, vagy a minimum-jelzés alatti olajsint mellett használja, ez a láncfűrész megrongálódásához vezet.**

A fűrészlánc élettartama és vágási teljesítménye az optimális kenéstől függ. Ezért a fűrészláncot üzem közben a **18** olajfűvóka automatikusan keni tapadó fűrészláncolajjal.

## **Az olajtartály feltöltése:**

- Tegye le a láncfűrész felfelé mutató **4** olajtartálysapkával egy megfelelő alapra.
- Tisztítsa meg egy ronggyal a **4** olajtartálysapka körüli területet és csavarja ki a sapkát.
- Töltsse fel az olajtartályt biológiai úton leépíthető Bosch gyártmányú tapadó láncolajjal.
- Ügyeljen arra, hogy ne jusson szennyeződés az olajtartályba. Csavarja ismét fel a helyére és zárja be az **4** olajtartálysapkát.



**Fontos: Az olajtartály és a környezet közötti levegőkicszerelődés lehetővé tételére az olajtartálysapkában kisméretű kiegyenlítő csatornák vannak kialakítva. Az olaj kielégésének elkerülésére ügyeljen arra, hogy a fűrész használaton kívül csak vízszintes helyzetben tegye le (a **4** olajtartálysapkának felfelé kell mutatnia).**

**A láncfűrész megrongálódásának megelőzésére kizárólag a javasolt, biológiai úton leépíthető tapadóolajat használja. Sohase használjon felújított vagy fáradt olajat. Ha nem engedélyezett olajat használ, megszűnik a láncfűrészre vonatkozó szavatosság.**

## **Üzembehelyezés**

**Ügyeljen a hálózati feszültségre:** Az áramforrás feszültségének meg kell egyeznie a készüléken elhelyezett gyári táblán megadott feszültséggel. A 230 V-os hálózatra méretezett gépeket 220 V-os hálózatban is szabad használni.

## **Be- és kikapcsolás**

A láncfűrész a „Munkavégzés a láncfűrészsel” szakaszban leírtaknak megfelelően tartsa.

A berendezés **üzembe helyezéséhez** nyomja be a **3** bekapcsolás/reteszelt, majd nyomja be és tartsa benyomva a **2** be-/kikapcsolót.

A **3** bekapcsolás/reteszelt most már elengedheti.

A berendezés **kikapcsolásához** engedje el a **2** be-/kikapcsolót.

**A fűrészelés befejezése után a láncfűrész ne az első kézvédő működtetésével (a visszacsapó fék működtetésével) állítsa le.**

## **D** Visszacsapó fék

A **visszacsapó fék** egy védőberendezés, amely a készülék visszarugása esetén az **5** első kézvédő által kerül bekapcsolásra. A lánc a legrövidebb időn belül leáll.

Időről időre ellenőrizze a kéziszerszám működését. Tolja előre az **5** első kézvédőt (a **2** helyzetbe) és kapcsolja be rövid időre a láncfűrész. A láncnak ekkor nem szabad elindulnia. A visszacsapó fék feloldásához engedje el a **2** be-/kikapcsolót és húzza vissza az **5** első kézvédőt (a **1** helyzetbe).

## Munkavégzés a láncfűrészsel

### A fűrészelés előtt

A fűrészt üzembe vétele előtt, majd a fűrészelés során rendszeresen végre kell hajtani a következő ellenőrzéseket:

- Biztonságos, működésképes állapotban van a láncfűrész?
- **E** Meg van töltve az olajtartály?  
A **25** olajsintjelzőt a munka megkezdése előtt és a munka közben rendszeresen ellenőrizni kell. Ha az olajsint eléri a kémlelőnyílás alsó szélét, töltsön utána olajat. Az olajtartályba betölthető mennyiség a munka intenzitásától függően kb. 15 perc munkához elegendő.
- Meg van helyesen feszítve a lánc? Meg van élesítve a lánc? A lánc feszültségét fűrészelés közben 10 percnként ellenőrizni kell. Mindenek előtt új fűrészláncoknál nagyobb tájulásra lehet számítani. A fűrészlánc állapota lényeges befolyással van a fűrészelési teljesítményre. A fűrész csak éles láncsal lehet megővni a túlterheléstől.
- Fel van oldva a visszacsapó fék? Működésképes állapotban van a visszacsapó fék?
- A kezelő viseli a szükséges védőfelszereléseket? Viseljen védőszemüveget és fülvédőt. Célszerű a feje, kezei és a lábai számára további védőfelszereléseket használni. A megfelelő védőruházat csökkenti a kirepülő faágak és a fűrészlánc akaratlan megérintése következtében fellépő sérülések kockázatát.

### **D** A fűrészt visszarugása

A fűrészt visszarugása alatt a működésben lévő láncfűrész hirtelen magasba és hátrafelé történő ugrását éri, amely akkor következik be, ha a kard csúcsa megérinti a fűrészelésre kerülő anyagot, vagy ha beakad a fűrészlánc.

Ha a fűrészt visszarug, a berendezés előre nem látható módon reagálhat és a kezelő, vagy a közelben tartózkodó más személyek súlyos személysérülését vonhatja maga után.

Az oldalirányú és ferde, valamint hosszirányban történő vágásnál igen óvatosan kell dolgozni, mivel ezekben az esetekben nem lehet használni a **11** körmös ütközőt.

### A fűrész visszarugásának megelőzésére:

- A láncfűrész annyira érintőlegesen helyezze fel a munkadarabra, amennyire lehetséges.
- Sohase dolgozzon kilazult, kitárgult vagy erősen elkopott fűrészláncsal.
- A fűrészláncot az előírásoknak megfelelően élesítse meg.
- Sohase fűrészseljen vállmagasság felett.
- Sohase fűrészseljen a kard csúcsával.
- A láncfűrész mindig mindkét kezével szorosan fogja.
- Mindig csak egy visszarugásgátló, Bosch gyártmányú fűrészláncot használjon.
- A **11** körmös ütközőt emelőként használja.
- Ügyeljen arra, hogy a lánc helyesen legyen megfeszítve.

### Általános viselkedés

**D** A láncfűrész mindig mindkét kezével szorosan fogja, a bal kezével az első fogantyút, a jobb kezével a hátsó fogantyút kell tartania. A fogantyút a hüvelykujjával és a másik ujjával mindig teljesen fogja át. Sohase fűrészseljen egy kézzel. A hálózati kábelt mindig csak hátrafelé vezesse el a készüléktől és tartsa távol a fűrészlánctól és a kivágásra kerülő fa ágaitól távol; a kábelt mindig úgy helyezze el, hogy az ne akadhat bele az ágakba.

**E** A láncfűrész csak biztonságos állapotban használja. A láncfűrész a testéhez képest mindig a jobb oldalon tartsa.

**F** A fűrészláncnak a fa megérintése előtt már teljes sebességgel kell futnia. A munka közben a **11** körmös ütközővel támassza fel a láncfűrész a fára. A fűrészselés során a körmös ütközőt emelőként használja.

Vastagabb ágak vagy fatörzsek fűrészseléskor a körmös ütközőt egyre mélyebben fekvő pontokra kell felhelyezni. Ehhez húzza vissza a láncfűrész, hogy kioldja, majd egy mélyebben fekvő pontra felhelyezze a körmös ütközőt. A fűrész eközben ne emelje ki a vágási vonalból.

A fűrészseléskor ne nyomja le erővel a fűrészláncot, hanem hagyja, hogy az maga végezze a munkát, és a **11** körmös ütközőt mintegy emelőként használva hozzon létre egy nem túl erős nyomást.

**G** Sohase dolgozzon a fűrészsel úgy, hogy mindkét karja ki van nyújtva. Ne próbáljon meg nehezen elérhető helyeken, vagy akár egy létrán állva is fűrészselni. Sohase fűrészseljen vállmagasság felett.



A legjobb fűrészelési eredményeket akkor lehet elérni, ha a láncc sebessége nem csökken le túlterhelés miatt.

A vágás végén óvatosan kell dolgozni. Amikor a fűrész áthalad a munkadarabon, a reakcióerő hirtelen megváltozik. Ekkor a váratlan mozdulat során a kezelő keze vagy lába megsérülhet.

A fűrész csak még futó fűrészlánccal emelje ki a vágásból.

### Fatörzsek fűrészelése

Ügyeljen a következő biztonsági előírások betartására:

**E 1** A törzset az ábrán látható módon helyezze el és úgy támassza alá, hogy a vágási horony ne záruljon össze és ne ékelje be a fűrészlánccot.

A rövidebb fadarabokat a fűrészelés előtt állítsa be és megfelelően fogja be.

Csak fából készült tárgyakat fűrészeljen. Kerülje el a kövek és szögek megérintését, mivel ezeket a fűrész kirepítheti, megrongálhatják a fűrészlánccot, vagy a kezelőnél vagy a közelben tartózkodó személyeknél komoly sérülést okozhatnak.

Ne érintse meg a működésben lévő fűrészszel a drótkerítéseket, vagy a talajt.

A fűrész nem alkalmas vékony faágak vagy gallyazat kivágására.

Szállírányban történő vágásnál a lehető legnagyobb óvatossággal kell eljárni, mert ekkor a 11 körmös ütközöt nem lehet használni. Lapos szögben vezesse a fűrész, hogy elkerülje a fűrész visszazárugását.

Ha lejtős talajon fűrészszel, akkor mindig a megmunkálásra kerülő álló fatörzsekhez, vagy fekvő fadarabokhoz képest feljebb vagy oldalra álljon, és így végezze a munkát.

Ügyeljen a már kivágott fák csonkjaira, az ágakra és a gyökerekre, nehogy munka közben megbotojlon bennük.

### **H** Mechanikus feszültség alatt álló fa fűrészelése

A mechanikus feszültség alatt álló fadarabok, ágak vagy fák fűrészelése megnövekedett balesetveszéllyel jár. Itt különösen nagy óvatosságra van szükség. **Az ilyen munkákat csak kiképzett szakemberekkel szabad elvégeztetni.**

Ha a fa mindkét vége felfekszik, akkor előbb felülről vágja át a törzs átmérőjének egyharmadát (**Y**), majd ugyanazon a helyen alulról indulva vágja át a törzset (**Z**), hogy így megelőzze a szilánkok kirepülését és a fűrészlánc beékelődését. Ügyeljen arra, hogy ne érintse meg a fűrészlánccal a talajt.

Ha a fának csak az egyik vége fekszik fel, akkor előbb alulról vágja át a törzs átmérőjének egyharmadát (**Y**), majd ugyanazon a helyen felülről indulva vágja át a törzset (**Z**), hogy így megelőzze a szilánkok kirepülését és a fűrészlánc beékelődését.

### **I** Favágás



**Viseljen mindig védősisakot, hogy védve legyen a lehulló ágaktól.**

**A lánccfűrészszel csak olyan fákat szabad kivágni, amelyek törzsátmérője kisebb a kard hosszánál.**

**1** Biztosítsa a munkaterületet. **Ügyeljen arra, a fa dőlési tartományában se emberek, se állatok ne tartózkodhassanak.**

**Sohase próbálja meg a beékelődött fűrészszel működő motorral kiszabadítani. A fűrészlánc kiszabadításához használjon faékeket.**

Ha két vagy több személy egyszerre vág fát, akkor a személyek közötti távolság legalább a kivágandó fák magasságának kétszerese legyen. A favágás közben ügyeljen arra, hogy ne veszélyeztessen idegen személyeket, ne érintse meg sem a fűrészszel, sem a fákkal az elektromos vezetékeket és ne okozzon anyagi károkat. Ha egy fa mégis érintkezésbe kerülne egy elektromos vezetékkel, azonnal értesítse az energiellátó vállalatot.

Lejtős felületen végzett favágás során a lánccfűrész kezelője lehetőleg a kivágásra kerülő fánál magasabban fekvő területen tartózkodjon, mert a fa a kivágás után valószínűleg lefelé gurul vagy csúszik.

**2** A fa kidöntése előtt tervezzon meg és ha szükséges, tegyen szabaddá egy menekülési utat. A menekülési útnak a dőlési vonaltól ferdén hátrafelé kell vezetnie.

**3** A fa kidöntése előtt a dőlési irány megítéléséhez vegye figyelembe a fa természetes dőlését, a legnagyobb ágak helyzetét és a pillanatnyi szélirányt. Távolítsa el a fáról a szennyeződéseket, köveket, laza fakérget, szögeket, kapcsokat és drótokat.

**Az ékvágás elkészítése:** A döntési irányra merőlegesen készítsen el egy ékvágást (**X – W**), amelynek mélysége a fatörzs átmérőjének 1/3-a. Az éknek először az alsó, vízszintes oldalát kell kivágni. Így el lehet kerülni azt, hogy a második ékvágás kialakításakor a fűrészlánc vagy a vezetősin beékelődjön.

**A dőlési vágás kialakítása:** A dőlési vágást (**Y**) legalább 50 mm-rel a vízszintes ékvágás felett kell elkészíteni. A dőlési vágást a vízszintes ékvágással párhuzamosan kell kialakítani. A dőlési vágást csak olyan mélyre vágja be, hogy még egy szilárd rész (döntőléc) megmaradjon, amely mintegy csuklóként működik. Ez a szilárd rész meggátolja, hogy a fatörzs elforduljon és helytelen irányba dőljön. Ne fűrészselje keresztül ezt a részt.

Amikor a dőlési vágás közeledik ehhez a szilárd darabhoz a fa dőlni kezd. Ha úgy látszik, hogy a fa nem a kívánt irányban dől, vagy visszafelé hajlik és beékeli a fűrészlánccot, szakítsa meg a döntési

vágás kialakítását és a fának a kívánt irányba való döntéséhez használjon fából, műanyagból, vagy alumíniumból készült ékeket.

Amikor a fa elkezd dőlni, vegye ki a láncfűrész a vágásból, kapcsolja ki, tegye le és az előzőleg megtervezett menekülési úton keresztül hagyja el a veszélyes zónát. Ügyeljen a lehulló ágakra és arra, hogy ne botoljon meg semmiben.

Ezután hajtson be egy **(Z)** éket a vízszintes vágásba és indítsa meg így a fa dőlését.

Amikor a fa dőlni kezd, ügyeljen az esetleg lehulló ágakra.

### Az ágak eltávolítása

**K** Ezalatt az ágaknak a már kidöntött fáról való leválasztását értjük. Az eljárás során azokat a nagyobb, lefelé irányuló ágakat, amelyek a fatörzset megtámasztják, először hagyja a fán. A kisebb ágakat az ábrán látható módon egy vágással válassza le. Azokat az ágakat, amelyek mechanikai feszültség alatt állnak, alulról felfelé kell fűrészelni, hogy elkerülje a fűrész beékelődését.

### A fatörzs feldarabolása

**L** Ezalatt a kidöntött fa szakaszokra való szétválasztását értjük. Ügyeljen arra, hogy biztonságosan álljon és a testsúlyát mindkét lábára egyenletesen ossza el. Ha lehetséges, tegyen a fatörzs alá ágakat, gerendákat, vagy ékeket és támassza ki azzal a fatörzset. Ezután az egyszerű fűrészelési előírásoknak megfelelően fűrészelve szét a fatörzset.

Ha a fatörzs az ábrán látható módon, egész hosszúságában felfekszik a talajra, felülről kell fűrészelni.

**M** Ha a fatörzs az ábrán látható módon egyik végénél fel van támasztva, akkor a fatörzs átmérőjének 1/3 részét előbb alulról kezdve kell átfűrészelni, majd a megmaradó részt felülről, az alulról megkezdett vágás felett.

**N** Ha a fatörzs az ábrán látható módon mindkét végénél fel van támasztva, akkor a fatörzs átmérőjének 1/3 részét előbb felülről kezdve kell átfűrészelni, majd a megmaradó 2/3 részt alulról, a felülről megkezdett vágás alatt.

**O** Ha egy lejtőn végez fűrészelési munkát, akkor az ábrán látható módon mindig a fatörzstől felfelé levő helyzetben álljon. Ahhoz, hogy az ítérfűrészelési pillanatában is megtartsa az uralmát a berendezés felett, a vágás végén csökkentse a fűrészre gyakorolt nyomást, anélkül, hogy a láncfűrész fogantyúinak kézben tartásához használt erőt lecsökkentené. Ügyeljen arra, hogy a fűrészléc ne érintse meg a talajt. A vágás befejezése után várja meg, amíg a fűrészléc teljesen leáll, mielőtt a láncfűrész onnan eltávolítaná. A láncfűrész motorját mindig kapcsolja ki, amíg az egyik fáról a másikra vált át.

## Karbantartás és tisztítás



**Bármilyen karbantartási munka megkezdése előtt húzza ki a hálózati csatlakozó dugót a dugaszolóaljzatból.**

Megjegyzés: A berendezés hosszú és megbízható működésének biztosítására rendszeresen hajtja végre a következő karbantartási munkákat.

Rendszeresen ellenőrizze, nincs-e a fűrészlen nyilvánvaló, azonnal szembetűnő hiba, mint egy laza, kiakadt vagy megrongálódott fűrészléc, laza rögzítés és elkopott vagy megrongálódott alkatrészek.

Ellenőrizze, hogy a fedél és a biztonsági berendezések kifogástalan állapotban vannak-e és helyesen vannak-e felszerelve. A szükséges javítási vagy karbantartási munkákat a láncfűrész használata előtt el kell végezni.

Ha a láncfűrész a gondos gyártási és ellenőrzési eljárás ellenére egyszer mégis meghibásodna, akkor a javítással csak Bosch elektromos kéziszerszám-műhely ügyfélszolgálatát szabad megbízni.

**A láncfűrészek elküldése előtt okvetlenül ürtse ki az olajtartályt.**

Ha a készülékkel kapcsolatban kérdései vannak, vagy pótalkatrészeket akar megrendelni, akkor okvetlenül adja meg a készüléken elhelyezett gyári táblán található tízjegyű megrendelési számot.

## A fűrészléc és a kard kicserélése/ megfordítása

A „Fűrészléc megfeszítése” szakaszban leírtaknak megfelelően ellenőrizze a fűrészlécet és a kardot.

A kard vezetőhorna idővel elkopik. A fűrészléc kicserélésekor fordítsa meg 180°-kal a kardot, hogy kiegyenlítse a kopást.

Ellenőrizze a **20** láncereket. Ha a láncerek a magas terhelés miatt elhasználódott vagy megrongálódott, egy szervizben ki kell cseréltetni.

## A fűrészléc megélesítése

A fűrészlécet minden Bosch elektromos kéziszerszám-műhely ügyfélszolgálatnál szakszerűen meg lehet élesíteni. A Bosch gyártmányú láncélesítő berendezés vagy az 1453 sz. csiszolóbetéttel felszerelt Dremel-Multi többcélú szerszámmal a láncot Ön saját maga is megélesítheti. Tartsa be a mellékelt csiszolási útmutatóban leírtakat.

## Az olajozó automatika ellenőrzése

Az automatikus lánc kenési funkciót úgy lehet ellenőrizni, hogy az ember bekapcsolja a fűrészt és a csúcsával egy a talajra fektetett kartonra vagy papírra irányítja. Figyelem, ne érintse meg a láncsal a talajt, hagyjon egy 20 cm-es biztonsági távolságot. Ha ekkor egy növekvő olajnyom figyelhető meg, az olajozó automatika kifogástalanul működik. Ha annak ellenére sem jelenik meg olajnyom, hogy az olajtartály fel van töltve, olvassa el a „Hibakeresés” szakaszt, vagy keresse fel a Bosch-vevőszolgálatot.

## Tartozékok

### Fűrészlánc és kard

AKE 30 S ..... F 016 800 259

AKE 35 S ..... F 016 800 260

AKE 40 S ..... F 016 800 261

### Fűrészlánc

AKE 30 S ..... F 016 800 256

AKE 35 S ..... F 016 800 257

AKE 40 S ..... F 016 800 258

### Tisztítás

Láncelésítő/tisztító készlet ..... F 016 800 262

Tapadó láncolaj, 1 liter ..... 2 607 000 181

## A Tisztítás/Tárolás

A láncfűrész műanyag házát egy puha kefével és egy tiszta ronggyal kell megtisztítani. Víz, oldószerek és polírozó anyagok használata tilos. Távolítson el minden szennyeződést, mindennek előtt a motor **26** szellőzőnyílásáról.

Kb. 1–3 óra munka után szerelje le és egy kefével tisztítsa meg a **13** fedelet, a kardot és a láncot.

Egy kefével tisztítsa meg minden odaragadt szennyeződéstől a **13** fedelet, a **20** lánckerék és a kardrögzítés alatti területet. A **18** olajfűvókát egy tiszta ronggyal tisztítsa meg.

Ha a láncfűrész hosszabb ideig tárolni akarja, akkor tisztítsa meg ezelőtt a fűrészláncot és a kardot.

A láncfűrész egy biztonságos, száraz, és gyerekek által el nem érhető helyen tárolja.

A kifolyás megelőzésére gondoskodjon arról, hogy a berendezést csak vízszintes helyzetben (a **4** olajbetöltő csavar felfelé mutasson) tegyék.

Ha az eredeti csomagolásban akarja tárolni azt, akkor az olajtartályt maradéktalanul ki kell üríteni.

## Hibakeresés

A következő táblázatban különböző hibatünetek és a hibák elhárítási módjai vannak leírva. Ha a táblázat segítségével nem tudja behatárolni és elhárítani a hibát, forduljon a szervizműhelyéhez.

**Figyelem: A hibakeresés megkezdése előtt kapcsolja ki a készüléket és húzza ki a hálózati csatlakozó dugót a dugaszoló aljzatból.**

Tünetek	Lehetséges okok	Elhárítás
A láncfűrész nem működik	A visszacsapó fék kioldott  Nincs áramellátás A dugaszolóaljzat hibás  A hálózati csatlakozó kábel megrongálódott A biztosíték hibás	Húzza vissza az <b>5</b> kézvédő az <b>1</b> (lásd a <b>D</b> ábrán) Ellenőrizze az áramellátást Próbálja meg egy másik áramforrással, szükség esetén cserélje ki Ellenőrizze, szükség esetén cserélje ki a kábelt Cserélje ki a biztosítékot
A láncfűrész megszakításokkal működik	A hálózati csatlakozó kábel megrongálódott Hibás egy külső érintkezés Hibás egy belső érintkezés Meghibásodott a be-/kikapcsoló	Ellenőrizze, szükség esetén cserélje ki a kábelt Keressen fel egy Bosch szakműhelyt Keressen fel egy Bosch szakműhelyt Keressen fel egy Bosch szakműhelyt
A fűrészlánc száraz	Nincs olaj az olajtartályban Az olajtartálysapka légtelenítőnyílása eldugult Az olajkifolyó csatorna eldugult	Töltsön utána olajat Tisztítsa meg az olajtartálysapkat  Tisztítsa ki az olajkifolyó csatornát
Visszacsapó fék/ kifutás-fék	A lánc nem fékeződik le	Keressen fel egy Bosch szakműhelyt
A lánc/vezetősín felforrósodott	Nincs olaj az olajtartályban Az olajtartálysapka légtelenítőnyílása eldugult Az olajkifolyó csatorna eldugult A lánc túlságosan meg van feszítve A lánc tompa	Töltsön utána olajat Tisztítsa meg az olajtartálysapkat  Tisztítsa ki az olajkifolyó csatornát Állítsa be a lánc feszültségét Élesítse meg vagy cserélje ki a láncot
A láncfűrész beleszakít az anyagba, rezgésbe jön, vagy nem fűrészrel helyesen	A lánc túl laza A lánc tompa A lánc elkopott A fűrészfogak a hibás irányba mutatnak	Állítsa be a lánc feszültségét Élesítse meg vagy cserélje ki a láncot Cserélje ki a láncot Szerelje fel újra a láncot úgy, hogy a fogak a helyes irányba mutassanak

## Hulladékkezelés

Az elektromos kéziszerszámokat, tartozékokat és csomagolóanyagokat a környezetvédelmi szempontoknak megfelelően kell újrafelhasználásra leadni.

### Csak az EU-tagországok számára:



Ne dobja ki az elektromos kéziszerszámokat a háztartási szemétkébe!

Az elhasznált villamos és elektronikus berendezésekre vonatkozó 2002/96/EK európai

irányelvnek és a megfelelő országos törvényekbe való átültetésének megfelelően a már nem használható elektromos kéziszerszámokat külön össze kell gyűjteni és a környezetvédelmi szempontoknak megfelelően kell újrafelhasználásra leadni.

## Vevőszolgálat és tanácsadás

A vevőszolgálat a készüléke javításával és karbantartásával, valamint a pótalkatrészekkel kapcsolatos kérdésekre szívesen válaszol. A tartalékalkatrészekkel kapcsolatos robbantott ábrák és egyéb információ a következő címen található:

**[www.bosch-pt.com](http://www.bosch-pt.com)**

A Bosch Vevőtanácsadó Csoport szívesen segít Önnek, ha a készülékek és tartozékok vásárlásával, alkalmazásával és beállításával kapcsolatos kérdései vannak.

### Magyar

Robert Bosch Kft  
1103 Budapest  
Gyömrői út. 120

Tel: +36 (01) 431-3835

Fax: +36 (01) 431-3888

## Minőségi tanusító nyilatkozat

A mérési eredmények a 2000/14/EK és EN 60745 szabványoknak megfelelően kerültek meghatározásra.

A berendezés A-kiértékelésű zajszintjének tipikus értéke: Hangnyomás-szint 87 dB(A); a garantált hangteljesítmény-szint alacsonyabb mint 101 dB(A). Szórás, K=3 dB.

### Viseljen fülvédőt!

Rezgési összértékek (a három irány vektorösszege), az EN 60745 szabványnak megfelelően meghatározva:

Rezgés kibocsátási érték,  $a_h = 11 \text{ m/s}^2$ .

Kizárólagos felelősségünkre kijelentjük, hogy a „Műszaki Adatok” alatt leírt termék megfelel az alábbi szabványoknak és normatív előírásoknak: EN 60745, a 2004/108/EK, 98/37/EK (2009.XII.28-ig), 2006/42/EK (2009.XII.29-től kezdve) és a 2000/14/EK irányelvek előírásainak megfelelően.

Európai Közösség mintavizsgálati szám: 2087047.01 CE, a vizsgálatot 0344, KEMA Quality B.V. Arnhem, Netherlands. sz. ellenőrző intézet végezte.

2000/14/EK: Mért hangteljesítmény-szint 101 dB(A). A konformitás kiértékelési eljárás megfelel az V. Mellékletben leírtaknak.

Műszaki dokumentumok megőrzési pontja: Bosch Lawn and Garden Ltd., PT-LG/EAE, Stowmarket, Suffolk IP14 1EY, England

Leinfelden, 22.04.2008

Dr. Egbert Schneider  
Senior Vice President  
Engineering

Dr. Eckerhard Strötgen  
Head of Product  
Certification

Robert Bosch GmbH, Power Tools Division

**A változtatás joga fenntartva**



## Указания по технике безопасности

**Внимание! Прочтите все указания по безопасности и инструкции.** Ошибки, допущенные при выполнении приведенных ниже инструкций, могут вызвать поражение электротоком, пожар и/или привести к тяжелым травмам.

**Сохраняйте эти указания по технике безопасности и инструкции для использования и в будущем.**

Использованное в дальнейшем понятие «электроинструмент» обозначает Ваш инструмент с приводом от электросети (с кабелем питания).

Пользователю рекомендуется перед первым применением цепной пилы пройти инструктаж у опытного специалиста по обслуживанию цепной пилы и использованию защитного устройства на практическом примере. Первым упражнением должно быть пиление стволов деревьев на козлах или подставке.

### Пояснение пиктограмм:



Прочитать руководство по эксплуатации.



Защищать от попадания дождя.



Перед выполнением работ по настройке и техобслуживанию и при наличии поврежденной шнура питания от электросети или если шнур перерезан, немедленно вытащите штепсельную вилку из сетевой розетки.



При применении электроинструмента всегда используйте средства индивидуальной защиты органов слуха и защитные очки.



Тормоз для защиты от обратного удара и тормоз выбега останавливают цепную пилу в течение короткого времени.

### Рабочее место

■ **Содержите рабочее место в чистоте и всегда убирайте его.** Беспорядок на рабочем месте и его плохое освещение могут привести к несчастным случаям.

■ **Не работайте с этим инструментом во взрывоопасном окружении, в котором находятся горючие жидкости, воспламеняющиеся газы или пыль.** Электроинструменты искрят, что может привести к воспламенению пыли или паров.

■ Не допускается использование этого электроинструмента лицами (в том числе детьми) с физическими и умственными недостатками, с плохим зрением и слухом, или которым недостает опыта и знаний, если за ними не наблюдает лицо, ответственное за их безопасность, или они не были проинструктированы в вопросах обращения с этим электроинструментом. Следите за детьми, чтобы они не играли с этим электроинструментом.

■ **Во время работы с электроинструментом не допускайте близко детей и посторонних лиц.** Отвлечшись, Вы можете потерять контроль над инструментом.

■ **Детям и подросткам, за исключением учеников профессиональных школ возрастом старше 16 лет, не разрешается работать с цепными пилами. Это же относится и к лицам, не знакомым или недостаточно знакомым с особенностями работы с цепными пилами.** Инструкция по эксплуатации должна всегда находиться поблизости и в быстро доступном месте. Запрещается работать с цепной пилой сильно в состоянии усталости, а также лицам, не выдерживающим соответствующие физические нагрузки.

### Электробезопасность

■ **Штепсельная вилка электроинструмента должна подходить к штепсельной розетке. Ни в коем случае не изменяйте штепсельную вилку. Не применяйте адаптеры для штепсельных вилок в электроинструментах с защитным заземлением.** Неизмененные штепсельные вилки и подходящие штепсельные розетки снижают риск поражения электротоком.

■ **Избегайте телесного контакта с заземленными поверхностями, как например, трубами, элементами отопления, кухонными плитами и холодильниками.** При заземлении Вашего тела повышается риск поражения электротоком.

■ **Защищайте электроинструмент от дождя и сырости.** Проникновение воды в электроинструмент повышает риск поражения электротоком.

■ **Не допускается использовать шнур не по назначению, например, для переноски или подвески электроинструмента или для вытягивания вилки из штепсельной розетки. Защищайте сетевой шнур от воздействия высокой температуры, масел, острых кромок или подвижных частей**

электроинструмента. Поврежденный или спутанный шнур повышает риск поражения электрическим током.

- **При работе с электроинструментом под открытым небом применяйте кабели-удлинители, допущенные для работы под открытым небом.** Применение допущенного для работы под открытым небом кабеля-удлинителя снижает риск поражения электротоком.

- **Если использование электроинструмента в сыром помещении неизбежно, то электроинструмент должен быть подключен через устройство защитного отключения.** Применение устройства защитного отключения снижает опасность электрического поражения.

### **Безопасность людей**

- **Будьте внимательными, следите за тем, что Вы делаете, и продуманно начинайте работу с электроинструментом. Не работайте с электроинструментом в усталом состоянии или если Вы находитесь под влиянием наркотиков, спиртных напитков или лекарств.** Минутная невнимательность при работе с электроинструментом может привести к серьезным травмам.

- **Применяйте индивидуальные средства защиты и всегда работайте с защитными очками.** Применение индивидуальных средства защиты, как то, спецобуви, защитной каски и средств защиты органов слуха, в зависимости от окружающей производственной среды, снижает опасность травмирования.

- **Предотвращайте непреднамеренное включение электроинструмента. Перед тем как вставить вилку в штепсельную розетку убедитесь в выключенном состоянии электроинструмента.** Если Вы при транспорте электроинструмента держите палец на выключателе или включенный электроинструмент подключаете к сети питания, то это может привести к несчастному случаю.

- **Убирайте инструмент для настройки и гаечные ключи до включения электроинструмента.** Инструмент или ключ, находящийся во вращающейся части электроинструмента, может привести к травмам.

- **Не переоценивайте себя. Всегда занимайте устойчивое положение и сохраняйте равновесие.** Благодаря этому Вы можете лучше контролировать электроинструмент в неожиданных ситуациях.

- **Носите подходящую одежду. Не носите широкую одежду и украшения. Держите волосы, одежду и перчатки на расстоянии от движущихся частей.** Широкая одежда, длинные волосы или украшения могут быть затянуты вращающимися частями.

- **При наличии возможности установки пылеотсасывающих и пылесборных устройств проверяйте их присоединение и правильное использование.**

Использование этих устройств снижает опасность воздействия пыли.

### **Осторожное использование и обращение с электроинструментами**

- **Не перегружайте электроинструмент. Используйте для Вашей работы предназначенный для этого электроинструмент.** С подходящим электроинструментом Вы работаете лучше и надежнее в указанном диапазоне мощности.

- **Не работайте с электроинструментом с неисправным выключателем.** Электроинструмент, который не поддается включению или выключению, опасен и должен быть отремонтирован.

- **До начала наладки электроинструмента, замены принадлежности или прекращения работы отключайте штепсельную вилку от розетки сети.** Эта мера предосторожности предотвращает непреднамеренное включение электроинструмента.

- **Храните неиспользуемые электроинструменты в недоступном для детей месте. Не разрешайте пользоваться электроинструментом лицам, которые не знакомы с ним или не читали настоящих инструкций.** Электроинструменты опасны в руках неопытных лиц.

- **Тщательно ухаживайте за электроинструментом. Проверяйте безупречную функцию и ход подвижных частей электроинструмента, отсутствие поломок или повреждений, отрицательно влияющих на функцию электроинструмента. Поврежденные части должны быть отремонтированы до использования электроинструмента.** Плохое обслуживание электроинструментов является причиной большого числа несчастных случаев.

- **Держите режущий инструмент в заточенном и чистом состоянии.** Заботливо ухоженные режущие инструменты с острыми режущими кромками реже заклиниваются и их легче вести.

■ **Применяйте электроинструмент, принадлежности, рабочий инструмент и т. д. в соответствии с настоящими инструкциями и так, как это предписано для специального типа инструмента. Учитывайте при этом рабочие условия и выполняемую работу.** Использование электроинструментов для непредусмотренных работ может привести к опасным ситуациям.

## Сервис

■ **Ремонт Вашего электроинструмента поручайте только квалифицированному персоналу и только с применением оригинальных запасных частей.** Этим обеспечивается сохранность безопасности электроинструмента.

## Предупреждающие указания для цепных пил:

■ **Держите работающую пилу на расстоянии от тела. Перед включением пилы убедитесь в том, что пильная цепь может свободно двигаться.** При работе с цепной пилой одно мгновение невнимательности может привести к захвату пильной цепью одежды или частей тела.

■ **Держите цепную пилу правой рукой за заднюю рукоятку, а левой рукой за переднюю.** Удержание цепной пилы в другом рабочем положении рук резко повышает опасность трав и поэтому является недопустимым.

■ **Обязательно надевайте защитные очки и средства защиты органов слуха. Рекомендуется также использовать средства индивидуальной защиты для головы, рук и ног.** Подходящая защитная одежда снижает опасность травм вылетающими стружками и при случайном контакте с пильной цепью.

■ **Не работайте с цепной пилой на дереве.** Работа с цепной пилой на дереве чревата опасностью травмирования.

■ **Следите всегда за Вашим устойчивым положением и применяйте цепную пилу только тогда, если Вы стоите на прочной, надежной и ровной поверхности.** Скользящая или непрочная поверхность может привести при применении лестницы к потере равновесия и контроля над цепной пилой.

■ **При обрезании напряженных ветвей будьте осторожны – они могут отпружинить.** При распрямлении древесных волокон выпрямляющийся сук может ударить оператора и/или вывести цепную пилу из-под контроля.

■ **Будьте особенно осторожны при резании подлеска и молодых деревьев.** Тонкий материал может запутаться в пильной цепи, ударить оператора или вывести его из равновесия.

■ **Носите цепную пилу за верхнюю ручку с остановленной пильной цепью и обращенной назад пильной шиной.** При транспортировке или хранении цепной пилы всегда надевайте на нее защитный кожух. Внимательное обращение с цепной пилой резко снижает вероятность случайного контакта с движущейся пильной цепью.

■ **Тщательно выполняйте все указания по смазке и натяжению цепи и своевременно заменяйте принадлежность.** Неправильно натянутая или смазанная цепь может разорваться или увеличить риск обратного удара.

■ **Держите ручки в сухом, чистом и обезжиренном состоянии.** Замасленные ручки выскальзывают из рук и ведут к потере контроля.

■ **Используйте инструмент только для распилки древесины.** Применяйте цепную пилу только для работ, для которых она предназначена, – пример: не используйте цепную пилу для распилки пластмасс, каменной кладки или не древесных строительных материалов. Применение цепной пилы для выполнения работ не по прямому назначению может привести к чрезвычайно опасным ситуациям.

## Причины и предотвращение обратного удара:

- Отдача может возникнуть при контакте острой направляющей шины с каким-либо предметом или при изгибе древесины, приводящем к зажатию пильной цепи в пропиале.
- Прикосновение кончиком шины может в некоторых случаях привести к неожиданной, направленной назад реакции, при которой пильная шина отлетает вверх и в сторону оператора.
- Заклинивание пильной цепи на верхней кромке пильной шины может отбросить шину с большой скоростью в сторону оператора.
- Каждая такая реакция может привести к потере контроля над пилой и тяжелой травме. Не полагайтесь только на встроенные в пилу предохранительные устройства обеспечения безопасности. Как пользователь цепной пилы Вы должны принять меры для защиты от несчастных случаев и травм.



Обратный удар является следствием неправильного использования электроинструмента или ошибки оператора. Его можно предотвратить подходящими мерами предосторожности, описанными ниже:

■ **Крепко держите пилу обеими руками, причем большой палец и остальные пальцы должны хорошо обхватить ручки цепной пилы. Занимайте такое положение и всегда держите руки так, чтобы при необходимости надежно противостоять силам отдачи.** При принятии надлежащих мер предосторожности оператор может совладать с усилиями отдачи. Никогда не выпускайте из рук включенную цепную пилу.

■ **Избегайте ненормальное положение тела и не пилите на высоте выше плеч.** Этим предотвращается непреднамеренное прикосновение концом шины и улучшается контроль цепной пилы в неожиданных ситуациях.

■ **Всегда применяйте предписанные изготовителем запасные шины и пильные цепи.** Неправильные запасные шины и пильные цепи могут привести к разрыву цепи или к обратному удару.

■ **Выполняйте предписания изготовителя по заточке и уходу за пильной цепью.** Слишком низкие ограничители глубины повышают склонность к обратному удару.

## Технические данные

Цепная пила	AKE 30 S	AKE 35 S	AKE 40 S
Номер для заказа	3 600 H34 4..	3 600 H34 5..	3 600 H34 6..
Потребляемая мощность [Вт]	1800	1800	1800
Скорость цепи (на холостом ходу) [м/сек]	9	9	9
Длина шины [см]	30	35	40
Натяжение цепи без специального инструмента (SDS)	●	●	●
Ведомая звездочка	—	●	●
Тормоз для защиты от обратного удара	●	●	●
Тип пильной цепи	3/8" - 90	3/8" - 90	3/8" - 90
Толщина приводного звена [мм]	1,1 (0,043")	1,1 (0,043")	1,1 (0,043")
Число приводных звеньев	45	52	57
Вместимость масляного бачка [мл]	200	200	200
Автоматическая смазка цепи	●	●	●
Когтевой упор	●	●	●
Вес без кабеля питания, ок. ** [кг]	3,9	4,0	4,1
Степень защиты	□ / II	□ / II	□ / II

\*\*взвешено с шиной и цепью

Указание: Пожалуйста, учитывайте товарный номер на заводской табличке Вашего электроинструмента, торговые названия отдельных инструментов могут изменяться.

Процессы включения вызывают кратковременные падения напряжения. При неблагоприятных условиях в сети могут возникнуть отрицательные влияния на другие приборы. При полном сопротивлении сети менее 0,25 Ом помех не ожидается.

## Использование по назначению

Электроинструмент предназначен для валки деревьев, разделки бревен, обрезки сучьев, распиловки деревянных балок, досок и т.п., его можно использовать для распиловки древесины как вдоль, так и поперек волокон. Данный электроинструмент не пригоден для резки минеральных материалов.

## Введение

Настоящее руководство по эксплуатации содержит указания по правильной сборке и надежной эксплуатации Вашей цепной пилы. Вы должны внимательно прочитать эти указания.

## Комплектность поставки

Осторожно вынуть все части прибора из упаковки и проверить наличие всех частей:

- Цепная пила
- Крышка
- Пильная цепь
- Пильный аппарат
- Защитный чехол для режущей части
- Руководство по эксплуатации

При недостатке или повреждении частей обратитесь, пожалуйста, к Вашему продавцу.

## Элементы аппарата

- 1 Задняя рукоятка
- 2 Выключатель
- 3 Блокатор включения
- 4 Пробка масляного бака
- 5 Расцепитель тормоза защиты от обратного удара
- 6 Передняя рукоятка
- 7 Ведомая звездочка (только АКЕ 35/40S)
- 8 Защитный чехол для режущей части
- 9 Пильная цепь
- 10 Пильная шина
- 11 Зубчатый упор
- 12 Ручка фиксации
- 13 Крышка
- 14 Ручка натяжения цепи
- 15 Крепежный болт
- 16 Болт натяжения цепи
- 17 Направляющая пильной шины
- 18 Масляная форсунка
- 19 Символ, указывающий направление движения и направление пиления
- 20 Ведущая звездочка
- 21 Ограничивающий болт цепи
- 22 Вилка подключения сети\*\*
- 23 Номер серии

\*\*для отдельных стран

**Изображенные или описанные принадлежности не обязательно входят в комплект поставки.**



## Для Вашей безопасности

**Внимание! Перед началом любых работ по техобслуживанию или очистке, в случае, если кабель питания от электросети перерезан и в случае повреждения или запутанности кабеля питания от электросети выключить цепную пилу и вытащить штепсельную вилку из сетевой розетки.**

**Осторожно! Не прикасаться к движущейся цепи.**

**Ни в коем случае не разрешается работать с цепной пилой вблизи людей, детей или животных, а также не разрешается работать с цепной пилой после употребления спиртного, наркотических средств или применения медикаментов, оказывающих наркотическое действие.**

### Электробезопасность

В целях безопасности Ваш электроинструмент имеет защитную изоляцию и не нуждается в заземлении. Рабочее напряжение составляет 230 В переменного тока, 50 Гц (для стран, не входящих в ЕС: 220 В, 240 В в зависимости от исполнения). Используйте только разрешенный удлинительный кабель. Разрешается применять только кабель-удлинитель типа H07-F или IEC (60227 IEC 53).

Если Вы для эксплуатации электроинструмента используете кабель-удлинитель, то кабель должен иметь следующее поперечное сечение проводника:

- 1,0 мм<sup>2</sup>: длина не более 40 м
- 1,5 мм<sup>2</sup>: длина не более 60 м
- 2,5 мм<sup>2</sup>: длина не более 100 м

В целях повышения уровня безопасности рекомендуется использовать устройство защитного отключения с током срабатывания не более 30 мА. Перед каждым использованием рекомендуется проверить исправность устройства защитного отключения.

Указание для продуктов, **не продаваемых в Великобритании:**

Внимание: В интересах Вашей безопасности вилка **22** на Вашем электроинструменте должна быть соединена с кабелем-удлинителем **24** согласно изображению на рисунке.

Разъем удлинительного кабеля должен быть защищен от попадания на него брызг воды, он должен быть выполнен из резины или оснащен резиновым покрытием.

Удлинительный кабель необходимо использовать в сочетании с приспособлением для разгрузки от натяжения.

Шнур необходимо регулярно проверять на наличие признаков повреждения, его допускается использовать только в безупречном состоянии.

В случае наличия повреждений шнура ремонт должен производиться только в уполномоченной сервисной мастерской для электроинструментов Bosch.

## Сборка/натяжение пильной цепи



**Подключайте цепную пилу к электросети только после полной сборки.**

**При обращении с пильной цепью всегда одевайте защитные рукавицы.**

### **A1 A2 A3** Монтаж шины и пильной цепи

1. Осторожно распакуйте все части.
2. Поставьте цепную пилу на ровную поверхность.
3. Вложите пильную цепь **9** в паз пильного аппарата **10**. Следите за правильностью направления движения. Сравните цепь с символом направления движения **19**.
4. Наложите звенья цепи на звездочку **20** и пильный аппарат **10** так, чтобы крепежный болт **15** и две направляющие перемычки пильного аппарата **17** входили в продольное отверстие пильного аппарата **10** и болт натяжения цепи **16** вошел в соответствующее отверстие на пильном аппарате **10**. В случае необходимости поверните немного ручку натяжения цепи **14**, чтобы выровнять болт натяжения **16** по отверстию пильного аппарата **10**. Проверьте правильное расположение всех частей и прочность закрепления пильного аппарата и посадки цепи. (см. рис. **A1**)
5. Ручкой натяжения **14** слегка натяните пильную цепь.
6. Точно установите крышку **13**. (см. рис. **A2**)
7. От руки накрутите ручку фиксации **12** на крепежный болт **15**. (см. рис. **A3**)



**При слишком тугом затягивании ручки фиксации пильная цепь может расслабиться во время работы.**

**Ручка фиксации должна только слегка закреплять пильный аппарат.**

### **A1 A2 A3 C** Натяжение пильной цепи

Натяжение цепи следует проверять до начала работы, после выполнения первых резов и регулярно каждые 10 минут во время работы. Особенно новые пильные цепи подвержены вначале повышенному удлинению.

Срок службы пильной цепи в значительной степени зависит от достаточной смазки и правильного натяжения.

Пильную цепь нельзя натягивать в разогретом состоянии, так как при остывании она опять стягивается и сильно обтягивает пильный аппарат.

1. Поставьте цепную пилу на ровную поверхность.
2. Проверьте правильное положение звеньев цепи в направляющем пазу пильного аппарата **10** и на ведущей звездочке **20**.
3. Отпустите ручку фиксации **12** настолько, чтобы пильный аппарат только удерживался в позиции (не снимайте ручку фиксации!).
4. Вращайте ручку натяжения **14** по часовой стрелке до достижения необходимого натяжения цепи. При вращении пильный аппарат **10** перемещается на болте натяжения цепи **16** вперед.
5. Пильная цепь **9** натянута правильно, если в середине ее можно оттянуть приблизительно на 3–4 мм. Для этого нужно взять пилу одной рукой за пильную цепь, которая оттягивается под весом прибора.
6. При слишком сильном натяжении пильной цепи **9** поверните ручку натяжения **14** немного против часовой стрелки и проверьте еще раз натяжение цепи. При необходимости подтяните цепь согласно описанию.
7. От руки накрутите ручку фиксации **12** на крепежный болт **15**.



**При слишком тугом затягивании ручки фиксации пильная цепь может расслабиться во время работы. Ручка фиксации должна только слегка закреплять пильный аппарат.**

## **B** Смазка цепи



**Важно: Цепная пила всегда поставляется с несмазанной пильной цепью. Очень важно произвести залив масла перед ее использованием. Использование цепной пилы без масла или с уровнем масла ниже минимальной отметки ведет к повреждению цепной пилы.**

Долговечность и производительность пильной цепи сильно зависят от ее оптимальной смазки. Поэтому во время работы пильная цепь автоматически смазывается через масляную форсунку **18**.

### **Заливка масла в бачок:**

- Установите цепную пилу на подходящую поверхность заливным отверстием масляного бачка **4** вверх.

- Очистите ветошью поверхность вокруг крышки масляного бачка **4** и отвинтите крышку.
- Залейте в масляный бачок разлагающееся биологическим образом масло для пильных цепей производства Bosch.
- При этом внимательно следите за тем, чтобы в масляный бачок не попадала грязь. Опять навинтите крышку бака **4** и закройте.



**Важно: Для обеспечения выравнивания давления воздуха между бачком для масла и окружающей средой в крышке бачка предусмотрены маленькие каналы. Для предотвращения вытекания масла устанавливайте пилу после работы горизонтально (крышка бачка для масла **4** обращена вверх). Используйте исключительно только рекомендуемое, разлагающееся биологическим образом масло, чтобы предотвратить повреждение цепной пилы. Никогда не применяйте восстановленное или старое масло. При использовании не допущенных масел гарантия утрачивает свою силу.**

## Работа

**Следите за сетевым напряжением:** Напряжение источника питания должно соответствовать данным на заводской табличке электроинструмента. Электроинструменты, рассчитанные на 230 В, могут быть подключены также к сети с напряжением 220 В.

### Включение и выключение

Держите цепную пилу согласно описанию в пункте «Работа с цепной пилой».

Для **включения** электроинструмента нажмите на блокиратор включения **3**, а затем нажмите на выключатель **2** и держите его в нажатом положении. Блокиратор включения **3** теперь можно отпустить.

Для **выключения** отпустите выключатель **2**.

**По окончании распиливания не останавливайте цепную пилу с помощью переднего защитного ограждения руки (включение тормоза для защиты от обратного удара).**

## Д Тормоз для защиты от обратного удара

**Тормоз для защиты от обратного удара** является защитным устройством, которое включается передним защитным ограждением руки **5** при рикошете электроинструмента. Цепь останавливается в течение короткого времени.

Время от времени проверяйте его исправность. Потяните передний защитный щиток руки **5** вперед (позиция **2**) и включите цепную пилу на короткое время. Цепная пила не должна приходиться в движение. Для разблокировки тормоза для защиты от обратного удара отпустите выключатель **2** и оттяните назад защитный щиток руки **5** (позиция **1**).

## Работа с цепной пилой

### Перед пилением

До начала работы и регулярно во время работы проверяйте следующее:

- Цепная пила функционально исправна?
- **В** Заполнен ли масляный бачок? До начала работы и регулярно во время работы проверяйте показатель уровня масла **25**. При падении уровня до нижней кромки контрольного глазка залейте масла. Одной заправки хватает приблизительно на 15 минут, в зависимости от наличия перерывов и интенсивности работы.
- Правильно ли натянута и заточена пильная цепь? Проверяйте натяжение цепи при работе каждые 10 минут. В особенности при использовании новой пильной цепи нужно исходить из повышенного удлинения. Состояние пильной цепи в значительной степени влияет на производительность цепи. Только острые цепи защищают от перегрузки.
- Тормоз для защиты от обратного удара отпущен и исправен?
- Надето ли необходимое защитное снаряжение? Обязательно надевайте защитные очки и средства защиты органов слуха. Рекомендуется также использовать средства индивидуальной защиты для головы, рук и ног. Соответствующая защитная одежда снижает опасность травм от падающего материала и опасность травм в результате непреднамеренного прикосновения к пильной цепи.

### Д Рикошет пилы

Под рикошетом или обратным ударом пилы подразумевается внезапный выброс вверх и назад работающей цепной пилы, который может возникнуть при соприкосновении конца шины с распиливаемым материалом или при заклинивании цепи.

В случае рикошета электроинструмент реагирует непредсказуемым образом и может вызвать тяжелые травмы у оператора или лиц, находящихся в зоне работы пилы.

Боковые, косые и продольные резы следует начинать осторожно, так как при этом невозможно использовать зубчатый упор **11**.

## Для предотвращения обратного удара пилой:

- Начиная пиление под минимально возможным углом.
- Никогда не работайте с провисшей, растянутой или сильно изношенной пильной цепью.
- Заточивайте пильную цепь согласно предписаниям.
- Никогда не пилите выше уровня плеч.
- Никогда не пилите концом пильного аппарата.
- Ценную пилу всегда крепко держите обеими руками.
- Всегда пользуйтесь пильными цепями производства Bosch, смягчающими обратный удар.
- Пользуйтесь зубчатым упором **11** в качестве рычага.
- Следите за правильным натяжением цепи.

## Общие правила

**D** Всегда крепко держите цепную пилу обеими руками, левая рука на передней рукоятке и правая на задней рукоятке. Пальцы должны всегда охватывать рукоятки. Никогда не пилите одной рукой. Шнур питания всегда ведите назад и держите за пределами пильной цепи и распиливаемого материала так, чтобы он не запутался в сучках и ветвях.

**E** Работайте с цепной пилой только в устойчивом положении тела. Держите цепную пилу правее от собственного тела.

**F** Перед контактом с распиливаемой древесиной пильная цепь должна двигаться с полной скоростью. При пилении цепная пила должна опираться зубчатым упором **11** на распиливаемый материал. При пилении используйте зубчатый упор в качестве рычага.

При резании толстых ветвей или стволов приставьте зубчатый упор как можно ниже. Для этого вытяните цепную пилу назад и переставьте зубчатый упор ниже. При этом не вынимайте пилу из пропила.

При пилении не нажимайте на цепную пилу, а давайте пиле работать, оказывая на нее через зубчатый упор **11** легкое давление плечом рычага.

**G** Не работайте цепной пилой на вытянутых руках. Никогда не пытайтесь пилить в труднодоступных местах или стоя на лестнице. Никогда не пилите выше уровня плеч.

Лучшие результаты при работе с пилой достигаются при равномерной скорости цепи, которая не падает под нагрузкой.

Будьте осторожны в конце распила. Как только пила выйдет из материала, неожиданно изменяется вес пилы. Возникает опасность для ног и ступней.

Вынимайте пилу из распила только с движущейся пильной цепью.

## Распиливание стволов

Учитывайте следующие предписания по безопасности:

**E H** Положите ствол, как показано на рисунке, и подприте его так, чтобы распил не закрывался и пильная цепь не заклинивалась.

Короткие части древесины укладывайте и зажимайте перед распиливанием.

Распиливайте только древесину. Избегайте соприкосновения с камнями и гвоздями, так как они могут быть отброшены наверх, могут повредить пильную цепь или нанести оператору или окружающим лицам серьезные травмы.

Не касайтесь работающей пилой проволочных заборов и земли.

Это пила не пригодна для подрезания тонких ветвей.

При пилении вдоль материала необходимо работать с собой тщательностью, т.к. при этом невозможно использование зубчатого упора **11**. Ведите пилу под небольшим углом во избежание рикошета.

При работе на склоне всегда обрабатывайте стволы или лежащий на земле материал сверху или стоя сбоку.

Чтобы не споткнуться, обращайте внимание на пни, ветви, корни и т. п.

## H Пиление древесины под напряжением

Распиливание находящейся под напряжением древесины, ветвей или деревьев связано с повышенной опасностью несчастного случая. При этом рекомендуется соблюдать особую осторожность. **Эти работы должны выполнять только обученные специалисты.**

Если ствол лежит с двух сторон, нужно сначала выполнить пропил сверху (**Y**) на одну треть диаметра ствола и потом распилить ствол окончательно снизу (**Z**) в том же месте. Таким образом предотвращается скалывание древесины и заклинивание пилы. Если древесина лежит только на одном конце, пропилийте ствол вначале снизу (**Y**) на одну треть диаметра и затем перепилите ствол сверху (**Z**) на этом же месте, чтобы исключить возможность образование щепок и зажима цепной пилы.

## **1** Валка деревьев



Всегда носить шлем для защиты от падающих ветвей и сучков.

При помощи цепной пилы допускается производить валку только таких деревьев, диаметр стволов которых меньше, чем длина пильной шины.

**1** Обеспечьте безопасность в рабочей зоне. Обратите внимание на то, чтобы в зоне падения дерева не находились люди или животные.

Ни в коем случае не допускается предпринять попытку высвобождения заклинившей пилы при работающем двигателе. Для высвобождения пильной цепи используйте деревянные клинья.

Если одновременно производится валка деревьев и раскрой древесины силами двух или более человек, то расстояние между людьми, производящими валку и раскрой, должно быть не менее двойной высоты сваливаемых деревьев. При валке деревьев внимательно следите за тем, чтобы другие лица не подвергались опасности, не возникло повреждений на питающей электропроводке и не было риска нанесения материального ущерба. При соприкосновении с линией энергоснабжения следует немедленно сообщить об этом в предприятие энергоснабжения.

При работе с пилой на склонах оператор цепной пилы должен находиться выше сваливаемого дерева, так как дерево после среза, очевидно, повалится или поползет по горе вниз.

**2** Перед сваливанием следует запланировать путь спасения и, если необходимо, расчистить его. Путь спасения должен вести от ожидаемой линии падения вкось назад.

**3** Перед сваливанием учитывайте естественный наклон дерева, положение больших сучков и направление ветра, чтобы прогнозировать направление падения дерева. С дерева следует предварительно удалить грязь, камни, отставшую кору, гвозди, металлические скобы и проволоку.

**Произведите засечку:** Вырежьте под прямым углом к направлению падения валочный клин (X – W) глубиной в 1/3 диаметра дерева. Сначала выполните нижний горизонтальный надрез. Это предотвращает зажим пильной цепи или пильного аппарата при выполнении второго надреза.

**Выполнение валочного клемлевого пропила:** Валочный пропил (Y) должен начинаться на расстоянии не менее 50 мм от горизонтального валочного клина. Выполните валочный пропил параллельно к горизонтальному валочному клину. Пропилите валочный пропил такой глубины, чтобы осталась вертикальная

древесная перемычка, которая могла бы служить шарниром. Эта перемычка должна предотвратить возможность поворота дерева и его падения в неправильном направлении. Не перегибайте эту перемычку.

При приближении валочного пропила к перемычке дерево начинает валиться. Если окажется, что дерево падает не в желаемом направлении или наклоняется назад и захватывает пильное полотно, то следует прервать валочный пропил и для раскрытия пропила и заваливания дерева в желаемом направлении воспользоваться клиньями из древесины, пластмассы или алюминия.

Как только дерево начнет падать, выньте цепную пилу из пропила, выключите ее, положите в сторону и покиньте опасную зону по запланированному пути спасения. Следите за падающими ветвями и не спотыкайтесь.

Повалите дерево путем забивания клина (Z) в горизонтально расположенный пропил.

Когда дерево начинает падать, то обратите внимание на падающие сучья или ветви.

### **Обрезка сучьев**

**K** Под удалением ветвей подразумевается их спиливание с уже поваленного дерева. При обрезке сначала оставьте стоять большие, направленные вниз сучья, которые подпирают дерево. Маленькие сучья отпилите согласно рисунку. Ветки, находящиеся под напряжением, следует обрезать снизу вверх, чтобы предотвратить заклинивание пилы.

### **Раскряжевка**

**L** Под этим понимается распиливание ствола поваленного дерева по длине на части. Следите за устойчивым положением тела и равномерным распределением веса тела на обе ноги. По возможности ствол дерева следует подпирать сучьями, балками или клиньями. Выполняйте простые указания для легкого распиливания.

Если вся длина ствола дерева лежит, как представлено на рисунке, то следует пилить сверху.

**M** Если ствол дерева опирается одним концом, как показано на рисунке, то сначала выполните пропил на 1/3 диаметра ствола с нижней стороны и затем распилите остаток сверху в месте нижнего пропила.

**N** Если ствол дерева опирается обоими концами, как показано на рисунке, то сначала выполните пропил на 1/3 диаметра ствола с верхней стороны и затем допилите 2/3 снизу в месте верхнего пропила.

**O** При выполнении распиловочных работ на откосе согласно рисунку всегда стойте выше ствола дерева. Для сохранения полного контроля в момент «пропиливания» уменьшайте в конце пропила усилие нажатия, продолжая

крепко держаться за заднюю рукоятку цепной пилы. Внимательно следите за тем, чтобы пильная цепь не касалась земли. По окончании пропила выждите остановку цепной пилы перед удалением пилы из пропила. При переходе от дерева к дереву всегда выключайте двигатель цепной пилы.

## Уход и очистка



**До начала работ по обслуживанию отсоедините вилку от электросети.**

Указание: Для обеспечения продолжительной и надежной эксплуатации электроинструмента регулярно выполняйте следующие работы по обслуживанию.

Регулярно проверяйте цепную пилу на очевидные дефекты, как например, разболтавшаяся, сошедшая с пильного аппарата или поврежденная пильная цепь, болтающееся крепление или поврежденные конструкционные части.

Проверяйте исправность и правильное расположение защитных крышек и защитных устройств. Необходимые работы по ремонту и техобслуживанию должны быть выполнены до начала работы цепной пилой.

Если цепная пила, несмотря на тщательные методы изготовления и испытания, все-таки выйдет из строя, то ремонт следует поручить авторизованному пункту сервисного обслуживания электроприборов фирмы Bosch.

**Перед отсылкой цепных пил, пожалуйста, обязательно опорожняйте масляный бачок.**

Во всех запросах и заказах запчастей, пожалуйста, обязательно указывайте десятизначный номер для заказа, указанный на заводской табличке электроинструмента.

## Смена пильной цепи и поворачивание пильного аппарата

Проверьте пильную цепь и пильный аппарат согласно разделу «Натяжение пильной цепи».

Направляющий паз пильного аппарата со временем изнашивается. При смене пильной цепи поверните пильный аппарат на 180°, чтобы выровнять износ.

Проверьте ведущую звездочку **20**. Если из-за высокой нагрузки она изношена или повреждена, то ее следует заменить в сервисной мастерской.

## Заточка пильной цепи

Пильная цепь может быть профессионально заточена в любой специализированной сервисной мастерской электроинструмента Bosch. С помощью заточного устройства фирмы Bosch для пильных цепей или устройства Dremel-Multi со шлифовальной вставкой 1453 цепь можно заточить также самостоятельно. Соблюдайте прилагаемую инструкцию по заточке.

## Контроль автоматического смазывания

Функцию автоматического смазывания цепи можно проверить, включив пилу и направив конец пильного аппарата на лист картона или бумаги на полу. Осторожно, не касайтесь пола цепью. Если при этом масляный след увеличивается, то устройство автоматической смазки работает безупречно. Если несмотря на полный масляный бачок не появляются следы масла, то читайте «Поиски неисправностей» или обратитесь в пункт сервисного обслуживания Bosch.

## Принадлежности

### Пильная цепь и пильный аппарат

AKE 30 S .....	F 016 800 259
AKE 35 S .....	F 016 800 260
AKE 40 S .....	F 016 800 261

### Пильная цепь

AKE 30 S .....	F 016 800 256
AKE 35 S .....	F 016 800 257
AKE 40 S .....	F 016 800 258

### Очистка

Набор для заточки и очистки цепи .....	F 016 800 262
Масло для смазки пильных цепей, 1 литр .....	2 607 000 181

## А Очистка/Хранение

Очищайте пластмассовый корпус цепной пилы с помощью мягкой щетки и чистой тряпки. Не применяйте воду, растворители и полирующие средства. Удалите все загрязнения, особенно с вентиляционных прорезей **26** двигателя.

После работы продолжительностью от 1 до 3 часов снимите крышку **13**, пыльный аппарат и цепь и очистите с помощью щетки.

Очистите щеткой область под крышкой **13**, ведущую звездочку **20** и крепление пыльного аппарата от всех скопившихся загрязнений. Чистой тряпкой очистите масляную форсунку **18**.

Перед продолжительным хранением цепной пилы следует очистить пыльную цепь и пыльный аппарат.

Храните цепную пилу в надежном, сухом и недоступном для детей месте.

Для предотвращения вытекания обеспечьте горизонтальное положение электроинструмента на опоре (пробка масляного бака **4** должна быть обращена вверх).

При хранении в продажной упаковке масляной бак должен быть полностью опорожнен.

## Поиск неисправностей

В нижеследующей таблице приведены признаки и возможности устранения неисправностей на случай неисправной работы Вашего электроинструмента. Если Вы не сможете с этой помощью найти и устранить источник проблемы, то обратитесь в сервисную мастерскую.

**Внимание: До начала поиска неисправности выключить аппарат и вынуть вилку сети.**

Признаки	Возможная причина	Устранение
Цепная пила не работает	Сработал тормоз защиты от обратного удара  Нет напряжения питания  Неисправна штепсельная розетка  Поврежден шнур питания  Неисправен предохранитель	Установите защитное ограждение руки <b>5</b> в позицию <b>1</b> (см. рис. <b>D</b> ) Проверьте наличие напряжения питания Попробуйте другой источник тока, поменяйте источник питания Проверьте шнур питания, при необходимости замените Поменяйте предохранитель
Цепная пила работает прерывисто	Поврежден шнур питания Дребезжание наружного контакта Дребезжание внутреннего контакта Неисправность выключателя	Проверьте шнур питания, при необходимости замените Обратиться в мастерскую Bosch Обратиться в мастерскую Bosch Обратиться в мастерскую Bosch
Пильная цепь сухая	В бачке нет масла Засорилось вентиляционное отверстие в крышке масляного бачка Засорился канал подвода масла	Залейте масло Очистите крышку масляного бака  Прочистите канал подвода масла
Тормоз для защиты от обратного удара/ тормоз выбега	Цепь не затормаживается	Обратиться в мастерскую Bosch
Нагрелась цепь или пыльный аппарат	В бачке нет масла Засорилось вентиляционное отверстие в крышке масляного бачка Засорился канал подвода масла Чрезмерное натяжение цепи Цепь затупилась	Залейте масло Очистите крышку масляного бака  Прочистите канал подвода масла Подрегулируйте натяжение цепи Заточите или замените цепь
Цепная пила рвет, вибрирует или плохо пилит	Ослаблено натяжение цепи Цепь затупилась Цепь износилась Пильные зубья обращены в неправильном направлении	Подрегулируйте натяжение цепи Заточите или замените цепь Замените цепь Заново установите пильную цепь зубьями в правильном направлении



## Утилизация

Отслуживший свой срок электроинструмент, принадлежности и упаковку следует сдать на экологически чистую рециркуляцию отходов.

### Только для стран членов ЕС:



Не выбрасывайте электроинструменты в бытовые отходы!  
Согласно Директиве 2002/96/ЕС о старых электрических и электронных инструментах и

приборах и о ее претворении в национальное право отслужившие свой срок электроинструменты должны собираться отдельно и быть переданы на экологически чистую утилизацию.

## Сервисное обслуживание и консультация покупателей

Сервисный отдел ответит на все Ваши вопросы по ремонту и обслуживанию Вашего продукта и по запчастям. Монтажные чертежи и информацию по запчастям Вы найдете также по адресу:

[www.bosch-pt.com](http://www.bosch-pt.com)

Коллектив консультантов Bosch охотно поможет Вам в вопросах покупки, применения и настройки продуктов и принадлежностей.

### Россия

ООО «Роберт Бош»  
Сервисный центр по обслуживанию электроинструмента  
ул. Академика Королева 13, строение 5  
129515, Москва

Тел.: +7 (495) 9 35 88 06

Факс: +7 (495) 9 35 88 07

E-Mail: [rbru\\_pt\\_asa\\_mk@ru.bosch.com](mailto:rbru_pt_asa_mk@ru.bosch.com)

ООО «Роберт Бош»  
Сервисный центр по обслуживанию электроинструмента  
ул. Швецова, 41  
198095, Санкт-Петербург

Тел.: +7 (812) 4 49 97 11

Факс: +7 (812) 4 49 97 11

E-Mail: [rbru\\_pt\\_asa\\_spb@ru.bosch.com](mailto:rbru_pt_asa_spb@ru.bosch.com)

ООО «Роберт Бош»  
Сервисный центр по обслуживанию электроинструмента  
Горский микрорайон, 53  
630032, Новосибирск

Тел.: +7 (383) 3 59 94 40

Факс: +7 (383) 3 59 94 65

E-Mail: [rbru\\_pt\\_asa\\_nob@ru.bosch.com](mailto:rbru_pt_asa_nob@ru.bosch.com)

ООО «Роберт Бош»  
Сервисный центр по обслуживанию электроинструмента  
Ул. Фронтových бригад, 14  
620017, Екатеринбург

Тел.: +7 (343) 3 65 86 74

Тел.: +7 (343) 3 78 77 56

Факс: +7 (343) 3 78 79 28

### Беларусь

ИП «Роберт Бош» ООО  
220035, г. Минск  
ул. Тимирязева, 65А-020

Тел.: +375 (17) 2 54 78 71

Тел.: +375 (17) 2 54 79 15

Тел.: +375 (17) 2 54 79 16

Факс: +375 (17) 2 54 78 75

E-Mail: [bsc@by.bosch.com](mailto:bsc@by.bosch.com)

## Заявление о соответствии

Результаты измерений получены в соответствии с 2000/14/ЕС и EN 60745.

А-взвешенный уровень шума от электроинструмента обычно: уровень звукового давления 87 дБ(А); гарантированный уровень звуковой мощности ниже 101 дБ(А).  
Погрешность  $K=3$  дБ.

### Одевайте наушники!

Общая вибрация (векторная сумма трех направлений), определенная в соответствии с EN 60745:

Вибрация  $a_h=11$  м/с<sup>2</sup>.

Мы заявляем с полной ответственностью, что описанный в разделе «Технические данные» продукт полностью соответствует следующим нормам и нормативным документам: EN 60745 в соответствии с положениями директив 2004/108/ЕС, 98/37/ЕС (до 28.12.2009), 2006/42/ЕС (начиная с 29.12.2009), 2000/14/ЕС. Номер испытания промышленного образца по норме ЕС № 2087047.01 СЕ, выполненного зарегистрированным испытательным центром № 0344, КЕМА QualityB.V. Arnhem, Netherlands.

2000/14/ЕС: Измеренный уровень звуковой мощности 101 дБ(А). Процедура оценки соответствия согласно приложения V.

Техническая документация хранится у: Bosch  
Lawn and Garden Ltd., PT-LG/EAE, Stowmarket,  
Suffolk IP14 1EY, England

Leinfelden, 22.04.2008

Dr. Egbert Schneider  
Senior Vice President  
Engineering

Dr. Eckerhard Strötgen  
Head of Product  
Certification



Robert Bosch GmbH, Power Tools Division

**Возможны изменения**



**ME77**



## Вказівки з техніки безпеки

**Увага! Прочитайте всі вказівки з техніки безпеки і інструкції.** Недодержання нижчеподаних вказівок може призводити до удару електричним струмом, пожежі та/або серйозних травм.

**Добре зберігайте ці вказівки з техніки безпеки і інструкції для подальшого користування ними.**

Під поняттям «електроприлад», що використовується у подальшому, мається на увазі електроприлад, що працює від мережі (з електрокабелем).

Рекомендується, щоб перед першою експлуатацією користувач отримав від досвідченого спеціаліста практичний інструктаж стосовно користування ланцюговою пилкою і захисним спорядженням. В якості першої вправи радимо розпилити стовбур на козлах або на підставці.

### Пояснення щодо символів:



Прочитайте інструкцію з техніки безпеки.



Захищайте від дощу.



Перед налагодженням і технічним обслуговуванням, якщо пошкоджено або перерізано електричний кабель, негайно витягніть штепсель з розетки.



При користуванні електроприладом вдягайте навушники і захисні окуляри.



Гальмо для захисту від відскакування і гальмо інерційного вибігу швидко зупиняють пиляльний ланцюг.

### Робоче місце

- **Тримайте своє робоче місце в чистоті і прибирайте його.** Безлад та погане освітлення на робочому місці можуть призводити до нещасних випадків.
- **Не працюйте з приладом у середовищі, де існує небезпека вибуху внаслідок присутності горючих рідин, газів або пилу.** Електроприлади можуть породжувати іскри, від яких може займатися пил або пари.
- Цим приладом не дозволяється користуватися особам (включаючи дітей) з фізичними розладами, порушеннями зору, слуху або психічними розладами, або особам без досвіду та знань – це дозволяється

робити лише у тому випадку, якщо за ними спостерігає особа, що відповідає за їхню безпеку, або вони пройшли інструктаж з поводження з приладом.

Наглядайте за дітьми і переконайтеся, що вони не грають з.

- **Під час працювання з електроприладом не підпускайте до робочого місця дітей та інших людей.** Ви можете втратити контроль над приладом, якщо Ваша увага буде відвернута.
- **Дітям і підліткам, за винятком учнів віком старше 16 років під доглядом дорослих, не дозволяється працювати з ланцюговою пилкою. Це саме стосується осіб, що не знайомі або погано знайомі з правилами поводження з ланцюговою пилкою.** Інструкція з експлуатації завжди має знаходитися поблизу. Не дозволяється працювати з ланцюговою пилкою особам, що перетомлені або мають погану фізичну підготовку.

### Електрична безпека

- **Штепсель приладу повинен пасувати до розетки. Не дозволяється що-небудь міняти в штепселі. Для роботи з приладами, що мають захисне заземлення, не використовуйте адаптери.** Використання оригінального штепселя та належної розетки зменшує ризик удару електричним струмом.
- **Уникайте контакту частей тіла із заземленими поверхнями, як напр., трубами, батареями опалення, плитами та холодильниками.** Коли Ваше тіло заземлене, існує збільшена небезпека удару електричним струмом.
- **Захищайте прилад від дощу і вологи.** Попадання води в електроінструмент збільшує ризик удару електричним струмом.
- **Не використовуйте кабель для перенесення приладу, підвішування або витягування штепселя з розетки. Захищайте кабель від жару, олії, гострих країв та деталей приладу, що рухаються.** Пошкодження або закручений кабель збільшує ризик удару електричним струмом.
- **Для зовнішніх робіт обов'язково використовуйте лише такий подовжувач, що допущений для зовнішніх робіт.** Використання подовжувача, що розрахований на зовнішні роботи, зменшує ризик удару електричним струмом.

- Якщо не можна запобігти використанню приладу у вологому середовищі, прилад треба під'єднати до захисного вимикача (FI). Використання захисного вимикача зменшує небезпеку удару електричним струмом.

#### Безпека людей

- Будьте уважними, слідкуйте за тим, що Ви робите, та розсудливо поведіться під час роботи з електроприладом. Не користуйтеся приладом, якщо Ви стомлені або знаходитесь під дією наркотиків, спиртних напоїв або лік. Мить неуважності при користуванні приладом може призводити до серйозних травм.
- Вдягайте робочий одяг та обов'язково захисні окуляри. Використання захисного спорядження, як напр., – в залежності від місця роботи – пилозахисної маски, взуття, що не ковзається, каски та навушників, зменшує небезпеку поранення.
- Уникайте ненавмисного вмикання. Перш ніж встромляти штепсель у розетку, упевніться в тому, що електроприлад вимкнений. Тримання пальця на вимикачі під час перенесення приладу або встромлення в розетку увімкненого приладу може призводити до травм.
- Перед тим, як вмикати прилад, приберіть налагоджувальні інструменти та гайковий ключ. Знаходження налагоджувального інструмента або ключа в деталі, що обертається, може призводити до травм.
- Не переоцінюйте себе. Зберігайте стійке положення та завжди зберігайте рівновагу. Це дозволить Вам краще зберігати контроль над приладом у несподіваних ситуаціях.

- Вдягайте придатний одяг. Не вдягайте просторий одяг та прикраси. Не підставляйте волосся, одяг та рукавиці до деталей приладу, що рухаються. Просторий одяг, довге волосся та прикраси можуть попадати в деталі, що рухаються.

- Якщо існує можливість монтувати пиловідсмоктувальні або пилоуловлювальні пристрої, переконайтеся, щоб вони були добре під'єднані та правильно використовувалися. Використання таких пристроїв зменшує небезпеку, що зумовлена пилом.

#### Правильне поводження та користування електроприладами

- Не перевантажуйте прилад. Використовуйте такий прилад, що спеціально призначений для відповідної роботи. З придатним приладом Ви з меншим ризиком отримаєте кращі результати роботи, якщо будете працювати в зазначеному діапазоні потужності.

- Не користуйтеся електроприладом з пошкодженим вимикачем. Електроприлад, який не можна увімкнути або вимкнути, є небезпечним і його треба відремонтувати.

- Перед тим, як регулювати що-небудь на приладі, міняти приладдя або ховати прилад, витягніть штепсель із розетки. Ці попереджувальні заходи з техніки безпеки зменшують ризик ненавмисного запуску приладу.

- Ховайте електроприлади, якими Ви саме не користуєтесь, від дітей. Не дозволяйте користуватися електроприводом особам, що не знайомі з його роботою або не читали ці вказівки. У разі застосування недосвідченими особами прилади несуть в собі небезпеку.

- Старанно доглядайте за приладом. Перевіряйте, щоб рухомі деталі приладу бездоганно працювали та не заїдали, не були поламаними або настільки пошкодженими, щоб це могло вплинути на функціонування приладу. Пошкоджені деталі треба відремонтувати, перш ніж ними можна знову користуватися. Велика кількість нещасних випадків спричиняється поганим доглядом за електроприладами.

- Тримайте різальні інструменти нагостреними та в чистоті. Старанно доглянуті різальні інструменти з гострим різальним краєм менше застряють та їх легше вести.

- Використовуйте електроприлади, приладдя до них, робочі інструменти т. і. відповідно до цих вказівок так, як це передбачено для відповідного типу приладу. Беріть до уваги при цьому умови роботи та специфіку виконуваної роботи. Використання електроприладів для робіт, для яких вони не передбачені, може призводити до небезпечних ситуацій.

#### Сервіс

- Віддавайте свій прилад на ремонт лише кваліфікованим фахівцям та лише з використанням оригінальних запчастин. Це забезпечить безпечність приладу на довгий час.

#### Попередження для ланцюгових пилок:

- Коли ланцюг рухається, не підставляйте частини тіла під ланцюг. Перш ніж вмикати пилку, впевніться, що ланцюг не торкається ні до чого. Під час роботи з ланцюговою пилкою мить неуважності може бути достатньо, щоб ланцюг захопив одяг або частини тіла.

■ **Добре тримайте ланцюгову пилку правою рукою за задню рукоятку і лівою – за передню.** Тримання ланцюгової пилки в іншому положенні збільшує ризик тілесних ушкоджень і є недопустимим.

■ **Вдягайте захисні окуляри і навушники. Рекомендується вдягати також захисне спорядження для захисту голови, рук і ніг.** Придатний захисний одяг зменшує небезпеку поранення стружкою, що розлітається, та травм внаслідок випадкового торкання до ланцюга.

■ **Не працюйте з ланцюговою пилкою на дереві.** При експлуатації ланцюгової пилки на дереві існує небезпека поранення.

■ **Завжди слідкуйте за стійким положенням і користуйтеся ланцюговою пилкою, лише якщо Ви стоїте на твердій, надійній і рівній основі.** Слизька або нестабільна основа при використанні драбини може призвести до втрати рівноваги і контролю за ланцюговою пилкою.

■ **При розпилюванні гілок, що знаходяться у пружному стані, майте на увазі, що гілка може знову розігнутися.** При вивільненні напруги у деревному волокні гілка, що була напружена, може вдарити Вас та/або вивести ланцюгову пилку з-під контролю.

■ **Будьте особливо обережними при зрізанні підліска та молодих дерев.** Тонкий матеріал може заплутатися в ланцюзі та вдарити Вас або збити Вас з ніг.

■ **Переносьте ланцюгову пилку за передню рукоятку, ланцюг має бути при цьому зупинений і напрямна шина має дивитися назад.** При транспортуванні та зберіганні ланцюгової пилки завжди вдягайте захисну кришку. Ретельне поводження з ланцюговою пилкою зменшує імовірність випадкового торкання до ланцюга, що рухається.

■ **Виконуйте вказівки щодо змащення, натягу ланцюга і заміни приладдя.** Неправильно натягнутий або змащений ланцюг може порватися та збільшує небезпеку сідання приладдя.

■ **Рукоятки завжди мають бути сухими і не забрудненими олією або мастилом.** Жирні рукоятки вислизають з рук і призводять до втрати контролю над приладом.

■ **Розпилюйте лише деревину. Використовуйте ланцюгову пилку лише для робіт, для яких вона призначена. Наприклад: не використовуйте ланцюгову пилку для розпилювання пластмаси, цегляної кладки та не дерев'яних будівельних матеріалів.** Використання ланцюгової пилки для робіт, для яких вона не призначена, може призвести до небезпечної ситуації.

## **Причини і способи уникнення сідання:**

- Прилад може сіднутися, якщо кінчик напрямної шини торкнеться чого-небудь або якщо деревина прогнеться і ланцюг застряне в прорізі.
- Торкання кінчиком напрямної шини може в деяких випадках призводити до несподіваної спрямованої назад реакції, при якій напрямна шина відскакує угору і у Вашому напрямку.
- Застрявання ланцюга у верхній частині напрямної шини може призводити до відскакування шини у Вашому напрямку.
- Всі ці реакції можуть призводити до втрати контролю над пилкою і, не виключено, до важких травм. Не полягайтеся на одне лише захисне приладдя, що ним обладнана ланцюгова пилка. При користуванні ланцюговою пилкою Ви повинні вжити різних заходів, щоб під час роботи з пилкою уникнути небезпеки нещасного випадку і травм.

Сідання – це результат неправильної експлуатації або помилок при роботі з електроприладом. Йому можна запобігти за допомогою належних запобіжних заходів, що описані нижче:

■ **Добре тримайте пилку обома руками, великий і вказівний палець також мають охоплювати рукоятку. Ваше тіло і руки мають знаходитися в такому положенні, в якому Ви зможете витримати сідання приладдя.** Витримати сідання можна, якщо вжиті додатні заходи. Ні в якому разі не випускайте ланцюгову пилку з рук.

■ **Уникайте неприродних положень тіла і не розпилюйте вище рівня плеча.** Цим Ви уникнете ненавмисного торкання чого-небудь кінчиком шини і здобудете кращий контроль над ланцюговою пилкою в несподіваних ситуаціях.

■ **Завжди використовуйте лише передбачені виготовлювачем запасні шини і ланцюги.** Непридатна запасна шина чи непридатний запасний ланцюг можуть призвести до розриву ланцюга чи сідання приладдя.

■ **Виконуйте вказівки виготовлювача стосовно заострення і технічного обслуговування ланцюга.** Занизькі обмежувачі глибини збільшують можливість сідання.

## Технічних даних

Ланцюгова пилка		АКЕ 30 S	АКЕ 35 S	АКЕ 40 S
Номер для замовлення		3 600 H34 4..	3 600 H34 5..	3 600 H34 6..
Споживана потужність	[Вт]	1800	1800	1800
Швидкість ланцюга (на холостому ході)	[м/с]	9	9	9
Довжина пиляльного апарата	[см]	30	35	40
Система натягування ланцюга без використання інструментів (SDS)		●	●	●
Кінцева зірочка		–	●	●
Гальмо для захисту від відскакування		●	●	●
Тип пиляльного ланцюга		3/8" - 90	3/8" - 90	3/8" - 90
Товщина ланок	[мм]	1,1 (0,043")	1,1 (0,043")	1,1 (0,043")
Кількість ланок		45	52	57
Ємність бачка для олії	[мл]	200	200	200
Автоматичне змащення ланцюга		●	●	●
Зубчастий упор		●	●	●
Вага без електрокабелю, близько **	[кг]	3,9	4,0	4,1
Клас захисту		□ / II	□ / II	□ / II

\*\*з шиною і ланцюгом

Вказівка: Будь ласка, зважайте на товарний номер, що зазначений на заводській табличці Вашого приладу, торговельна назва окремих приладів може розрізнятися.

Процеси вмикання спричиняють короткочасні падіння напруги. За несприятливих умов у мережі це може впливати на інші прилади. При повному опорі в мережі менш за 0.25 ом перешкоди не очікуються.

## Призначення приладу

Прилад призначений для спилювання дерев і перерізання стовбурів, гілок, дерев'яних бальок, дощок т.і., ним можна різати уздовж і поперек деревних волокон. Цей прилад не призначений для розрізання мінеральних матеріалів.

## Вступ

Ця інструкція містить вказівки щодо правильного монтажу і безпечної експлуатації Вашої ланцюгової пилки. Важливо, щоб Ви уважно прочитали ці вказівки.

## Обсяг поставки

Обережно витягніть всі частини приладу з упаковки і перевірте, чи все на місці:

- Ланцюгова пилка
- Кришка
- Пиляльний ланцюг
- Пиляльний апарат

- Захисний футляр ланцюга
- Інструкція з експлуатації

Якщо чогось не вистачає або щось пошкоджене, будь ласка, зверніться в магазин.

## Елементи машини

- 1 Задня рукоятка
- 2 Вимикач
- 3 Блокатор вмикання
- 4 Кришка мастильного бака
- 5 Розціплювач гальма для захисту від відскакування (захисний щиток для руки)
- 6 Передня рукоятка
- 7 Кінцева зірочка (тільки в АКЕ 35/40S)
- 8 Захисний футляр
- 9 Пиляльний ланцюг
- 10 Пиляльний апарат
- 11 Зубчастий упор
- 12 Ручка фіксації
- 13 Кришка

- 14 Натяжна кнопка ланцюга
- 15 Затискний прогонич
- 16 Прогонич для натягування ланцюга
- 17 Водило пиляльного апарата
- 18 Форсунка для олії
- 19 Символ напрямку ходу і різання
- 20 Ведуча зірочка
- 21 Упорний прогонич ланцюга
- 22 Штепсель\*\*
- 23 Серійний номер

\*\*в залежності від країни

Зображене чи описане приладдя частково не належить до комплекту постачання.



## Для вашої безпеки

**Увага!** Перед технічним обслуговуванням або очищенням, якщо перерізано або пошкоджено кабель або при сплутаному кабелі, вимкніть ланцюгову пилку і витягніть штепсель із розетки.

**Увага!** Не торкайтеся ланцюга, що знаходиться в русі.

Ні в якому разі не працюйте з ланцюговою пилкою поблизу інших людей, дітей або тварин; не працюйте з нею також після вживання горілчаних напоїв, наркотичних засобів або болезаспокійливих лік.

## Електрична безпека

З міркувань техніки безпеки Ваш прилад має захисну ізоляцію і не потребує заземлення. Робоча напруга становить 230 В ~, 50 Гц (для країн, що не належать до ЄС, в залежності від виконання 220 В або 240 В). Використовуйте лише дозволені подовжувачі. Дозволяється користуватися лише подовжувачами типу H07-F або IEC (60227 IEC 53).

Якщо Ви будете користуватися приладом через подовжувач, дозволяється користуватися лише кабелем з таким діаметром проводу:

- 1,0 мм<sup>2</sup>: максимальна довжина 40 м
- 1,5 мм<sup>2</sup>: максимальна довжина 60 м
- 2,5 мм<sup>2</sup>: максимальна довжина 100 м

З метою збільшення безпеки рекомендується користуватися захисним автоматом макс. на 30 МА. Цей захисний автомат слід перевіряти перед кожним користуванням.

Вказівка щодо продуктів, які продаються **не у Великобританії**:

УВАГА: З міркувань техніки безпеки потрібно, щоб штепсель **22** приладу був з'єднаний з подовжувальним кабелем **24**, як це показано на малюнку.

З'єднувальна муфта подовжувача повинна бути захищена від водяних бризок, зроблена з гуми або покрита гумою.

Подовжувальний кабель має використовуватися з елементом, що компенсує натяг.

Під'єднувальний кабель треба регулярно перевіряти на предмет пошкоджень; його дозволяється використовувати лише в бездоганному стані.

Пошкоджений під'єднувальний кабель дозволяється ремонтувати лише в авторизованій майстерні Bosch.

## Монтаж/натягування пиляльного ланцюга



**Вмикайте ланцюгову пилку в електромережу лише після її повного монтажу.**

**При роботах з ланцюгом завжди вдягайте захисні рукавиці.**

### **A1 A2 A3** Монтаж пиляльного апарата і ланцюга

1. Обережно розпакуйте всі частини.
2. Покладіть ланцюгову пилку на рівну поверхню.
3. Покладіть пиляльний ланцюг **9** в паз пиляльного апарата **10**. Слідкуйте за напрямком руху. Порівняйте ланцюг з символом напрямку ходу **19**.
4. Обведіть ланки ланцюга навкруг ведучої зірочки **20** і встановіть пиляльний апарат **10** таким чином, щоб затискний прогонич **15** і обидва водила пиляльного апарата **17** зайшли в довгастий отвір у пиляльному апараті **10** і прогонич для натягування ланцюга **16** зайшов у відповідний отвір у пиляльному апараті **10**. За необхідністю трохи поверніть натяжну кнопку ланцюга **14**, щоб зів'язати прогонич для натягування ланцюга **16** і отвір у пиляльному апараті **10**. Перевірте, чи добре встановлені всі деталі та чи добре тримаються в цьому положенні пиляльний апарат і ланцюг. (див. мал. **A1**)
5. Повертайте натяжну ручку ланцюга **14** лише настільки, щоб пиляльний ланцюг був лише злегка натягнутий.
6. Рівно надіньте кришку **13**. (див. мал. **A2**)

7. Міцно накрутіть від руки ручку фіксації **12** на затискний прогонич **15**. (див. мал. **A3**)



**Якщо ручка фіксації буде зтягнута занадто сильно, пиляльний ланцюг може розслабитися під час роботи.**

**Ручка фіксації повинна лише злегка фіксувати пиляльний апарат.**

#### **A1 A2 A3 C** Натягування ланцюга

Натяг ланцюга треба перевіряти перед початком роботи, після перших розпилів і регулярно кожні 10 хвилин під час роботи. Особливо коли ланцюг ще новий, на початку треба приймати до уваги сильне розтягування.

Довговічність пиляльного ланцюга в значній мірі залежить від достатнього змащення і правильного натягування.

Не підтягуйте пиляльний ланцюг в дуже розігрітому стані, оскільки після охолодження він зщулюється і дуже натягується на пиляльному апараті.

1. Покладіть ланцюгову пилку на рівну поверхню.
2. Перевірте, чи правильно лежать ланки ланцюга в напрямному пазі пиляльного апарата **10** і на ведучій зірочці **20**.
3. Відпустіть ручку фіксації **12** настільки, щоб пиляльний апарат ще тримався у своєму положенні (не знімайте ручку фіксації!).
4. Повертайте натяжну ручку ланцюга **14** за стрілкою годинника, поки ланцюг не буде натягнутий необхідним чином. У процесі повертання пиляльний апарат **10** просувається вперед на прогоничі для натягування ланцюга **16**.
5. Пиляльний ланцюг **9** натягнутий правильно, якщо посередині його можна підняти прибл. на 3–4 мм. Для цього треба однією рукою потягнути за пиляльний ланцюг і трохи підняти за нього прилад.
6. Якщо пиляльний ланцюг **9** натягнутий занадто сильно, трохи поверніть натяжну ручку ланцюга **14** проти стрілки годинника і ще раз перевірте натяг ланцюга.
7. Міцно накрутіть від руки ручку фіксації **12** на затискний прогонич **15**.



**Якщо ручка фіксації буде зтягнута занадто сильно, пиляльний ланцюг може розслабитися під час роботи.**

**Ручка фіксації повинна лише злегка фіксувати пиляльний апарат.**

## **B** Змащення ланцюга



**Важливо:** Ланцюгова пилка постачається без липкої олії для ланцюга в мастильному бачку. Перед початком експлуатації пилки треба залити олію. Робота з ланцюговою пилкою без олії для ланцюга або з рівнем олії нижче мінімальної позначки призводить до пошкодження ланцюгової пилки.

Строк служби і різальна здібність ланцюга залежать від оптимального змащення. З цієї причини під час роботи пиляльний ланцюг автоматично змащується через форсунку для олії **18** липкою олією.

### **Заповнення мастильного бачка:**

- Встановіть ланцюгову пилку на придатну основу кришкою мастильного бака **4** догори.
- Витріть ганчіркою навколо кришки мастильного бака **4** і відкрутіть її.
- Залийте в мастильний бак липку олію для пиляльних ланцюгів Bosch, що розпадається біологічним способом.
- Слідкуйте за тим, щоб в мастильний бак не потрапив бруд. Знову поставте і закрутіть кришку мастильного бака **4**.



**Важливо:** Для забезпечення повітрообміну між мастильним баком і оточенням на кришці мастильного бака є невеличкі зрівняльні канали. Щоб запобігти виходу мастила, завжди слідкуйте за тим, щоб пилка стояла в горизонтальному положенні, коли вона Вам саме непотрібна (кришка мастильного бака **4** дивіться).

Щоб запобігти пошкодженню ланцюгової пилки, використовуйте лише рекомендовану липку олію, що розпадається біологічним способом. Ні в якому разі не використовуйте вторинну або стару олію. В разі використання недозволеної олії втрачається гарантія.

## **Початок роботи**

**Зважайте на напругу в мережі:** Напруга джерела струму повинна відповідати значенню, що вказане на табличці з характеристиками інструменту. Інструмент, що розрахований на напругу 230 V, може працювати при напрузі 220 V.



## Вмикання і вимикання

Тримайте ланцюгову пилку, як це описано в розділі «Працювання з ланцюговою пилкою».

Щоб **увімкнути** прилад, натисніть на блокіратор вмикання **3**, потім натисніть на вимикач **2** і притримайте його в цьому положенні. Блокіратор **3** можна тепер відпустити.

Щоб **вимкнути** прилад, відпустіть вимикач **2**.

Після робочої операції **не зупиняйте ланцюгову пилку переднім захисним щитком для руки (активація гальма для захисту від відсакування).**

## Гальмо для захисту від відсакування

**Гальмо для захисту від відсакування** – це захисний механізм, що спрацьовує через передній захисний щиток **5** при відсакуванні приладу. Ланцюг зупиняється протягом короткого часу.

Час від часу перевіряйте справність. Посуньте уперед передній захисний щиток **5** (положення **2**) і коротко увімкніть ланцюгову пилку. Ланцюг не повинен почати рухатися. Щоб знову розблокувати гальмо для захисту від відсакування, відпустіть вимикач **2** і потягніть передній захисний щиток для руки **5** назад (положення **1**).

## Працювання з ланцюговою пилкою

### Перед розпилюванням

Перед початком роботи і регулярно під час роботи здійснюйте такі перевірки:

- Чи знаходиться ланцюгова пилка в належному для роботи стані?
- **В** Чи заповнений мастильний бак? Перед роботою і регулярно під час роботи перевіряйте показчик рівня олії **25**. Якщо рівень олії опустився до нижнього краю вічка, долийте олію. Залитої олії – в залежності від перерв у роботі і інтенсивності роботи – вистачає прибл. на 15 хвилин.
- Чи правильно натягнутий і загострений ланцюг? Під час роботи кожні 10 хвилин перевіряйте натяг ланцюга. Особливо коли пиляльний ланцюг ще новий, треба приймати до уваги сильне розтягування. Стан пиляльного ланцюга в значній мірі впливає на продуктивність роботи. Лише гострі ланцюги захищають від перенавантаження.
- Чи відпущене гальмо для захисту від відсакування і чи надійно воно працює?

- Чи маєте Ви на собі необхідне захисне спорядження? Використовуйте захисні окуляри і навушники. Рекомендується вдягати також захисне спорядження для захисту голови, рук і ніг. Придатний захисний одяг зменшує небезпеку поранення розпиляним матеріалом, що розлітається, та травм внаслідок ненавмисного торкання до ланцюга.

## Відсакування пилки

Під відсакуванням пилки мається на увазі раптове підсакування ланцюгової пилки, що знаходиться в роботі, угору або відсакування назад, що може трапитися при торканні кінчиком пиляльного апарата розпилюваного матеріалу або при заклинюванні ланцюга.

При відсакуванні пилки можливі непередбачені реакції приладу, що може призводити до тяжких травм у працюючого або в людей, що знаходяться в зоні розпилювання.

Бокові, косі і поздовжні пропили треба здійснювати з особливою увагою, оскільки при таких роботах не використовується зубчастий упор **11**.

### Щоб запобігти відсакуванню пилки:

- Приставляйте ланцюгову пилку якомога плоско.
- Ніколи не працюйте з ланцюговою пилкою, якщо ланцюг провисає, розтягнувся або сильно зносився.
- Гостріть пиляльний ланцюг, як це передбачено.
- Ні в якому разі не розпилюйте вище рівня плечей.
- Ні в якому разі не розпилюйте кінчиком пиляльного апарата.
- Завжди добре тримайте ланцюгову пилку обома руками.
- Завжди використовуйте пиляльний ланцюг Bosch, що гальмує відсакування.
- Використовуйте зубчастий упор **11** в якості важеля.
- Слідкуйте за правильним натягненням ланцюга.

### Загальна поведінка

**В** Завжди добре тримайте ланцюгову пилку обома руками: ліва рука має знаходитися на передній рукоятці, права – на задній. Завжди обхоплюйте рукоятки великим і вказівним пальцем. Ніколи не тримайте пилку під час розпилювання лише одною рукою. Електрокабель завжди розташовуйте позаду, за межами пиляльного ланцюга і розпилюваного матеріалу; розташовуйте його так, щоб він не міг заплутатися у гілках.

**E** Для роботи з ланцюговою пилкою Ви маєте зайняти стійке положення. Тримайте ланцюгову пилку трохи праворуч від себе.

**F** Приставляйте ланцюг до деревини лише після того, як він почне працювати на повній швидкості. Щоб оберти ланцюгову пилку об деревину, використовуйте зубчастий упор **11**. Під час розпилювання використовуйте зубчастий упор в якості важеля.

При розпилюванні товстих гілок або стовбурів час від часу переставляйте зубчастий упор нижче. Для цього відведіть ланцюгову пилку назад, щоб вивільнити зубчастий упор, і приставте його нижче. При цьому пилка має залишатися в пропиленій щілині.

Під час роботи не натискуйте з силою на пиляльний ланцюг, натомість злегка натискуйте на зубчастий упор **11** начебто на важіль.

**G** Ніколи не тримайте ланцюгову пилку під час роботи на витягнутих руках. Не пробуйте дотягнутися пилкою до важко доступних місць, також і з використанням драбини. Ніколи не розпилюйте вище рівня плечей.

Для досягнення найкращих результатів розпилювання не перевантажуйте пилку настільки, щоб ланцюг рухався повільніше.

Обережно в кінці розпилини. Тільки-но пилка виїде з деревини, несподіванно змінюється її сила ваги. Це таїть в собі небезпеку поранення ніг і ступней.

Витягуйте пилку з розпилу, коли ланцюг ще рухається.

### Розпилювання стовбурів

Додержуйтеся таких правил техніки безпеки:

**E 1** Кладіть стовбур, як це показано на малюнку, і обпирайте його так, щоб запобігти закриття пропиленої щілини і заклинюванню ланцюга.

Короткі дрова треба перед розпилюванням вирівняти і затиснути.

Розпилюйте лише деревину. Слідкуйте за тим, щоб не торкнутися каміння і цвяхів, оскільки вони можуть відскочити або пошкодити пиляльний ланцюг, або призвести до серйозних травм користувача або оточуючих осіб.

Не торкайтеся пилкою, що працює, дротяних огорож і землі.

Пилка не придатна для відпилювання тонкого гіляччя.

Поздовжнє розпилювання треба здійснювати з особливою увагою, оскільки при ньому не використовується зубчастий упор **11**. Ведіть пилку під плоским кутом, щоб запобігти відскакуванню пилки.

При роботах на схилі працюючий повинен стояти вище або збоку від стовбура або розпилюваної деревини, що лежить.

Зважайте на перешкоди, як напр., пеньки, гілляччя, коріння т. і., – через них можна перечепитися!

### **H** Розпилювання деревини, що знаходиться у пружному стані

При розпилюванні деревини, гілок і дерев, що знаходяться у пружному стані, існує збільшена небезпека нещасних випадків. При таких роботах треба бути дуже обережними. **Такі роботи повинні виконувати лише кваліфіковані фахівці.**

Якщо деревина підперта з обох боків, спочатку зробіть зверху (**Y**) надпил глибиною в третю частину діаметра стовбура і потім перепиляйте стовбур наскрізь з протилежного боку знизу (**Z**), щоб уникнути відлущування деревини і заклинювання пилки. При цьому уникайте торкання ланцюгом землі. Якщо деревина підперта лише з одного боку, спочатку зробіть знизу (**Y**) надпил глибиною в третю частину діаметра стовбура і потім перепиляйте стовбур наскрізь з протилежного боку зверху (**Z**), щоб уникнути відлущування деревини і заклинювання пилки.

### **I** Спилювання дерев



**Завжди носіть шолом, щоб захистити себе від гілок, що падають.**

**Ланцюговою пилкою можна спилювати лише дерева, діаметр стовбура в яких менший за довжину пиляльного апарата.**

**1** Загородіть зону роботи. Слідкуйте за тим, щоб в зоні звалювання дерева не було людей або тварин.

**Ні в якому разі не пробуйте звільнити заклинену пилку при працюючому моторі. Щоб звільнити ланцюг, використовуйте дерев'яні клини.**

Якщо розпилюванням та звалюванням дерев займаються дві або більше осіб одночасно, відстань між особами, що звалюють дерева, та особами, що їх розпилюють, має становити щонайменше дві висоти дерева, що валиться. При звалюванні дерев необхідно слідкувати за тим, щоб не наражати на небезпеку інших осіб, не торкатися шнуру живлення і не спричиняти пошкодження матеріальних цінностей. Якщо дерево торкнеться мережі електропостачання, необхідно негайно повідомити енергопостачальне підприємство.

При роботах на схилі користувач ланцюгової пилки повинен стояти на місцевості вище дерева, яке він звалює, оскільки після звалювання дерево ймовірно покотиться або зісковзне вниз.

② Перед звалюванням необхідно спланувати і, якщо необхідно, очистити шлях для відступу. Шлях для відступу має проходити косо назад від очікуваної лінії падіння.

③ Перед звалюванням необхідно врахувати природний нахил дерева, розташування великих гілок та напрямок вітру, щоб оцінити напрямок падіння дерева. Прибирайте з дерева бруд, каміння, кору, що відстала, цвяхи, закріпки та дрів.

**Зробити надпил:** зробіть перпендикулярно напрямку, куди буде падати дерево, надпил (**X – W**) глибиною в 1/3 від діаметра стовбура. Спочатку зробіть нижній горизонтальний надпил. Таким чином Ви запобіжите заклинюванню ланцюга або прямої шини, коли робитимете другий надпил.

**Зробити основний пропил:** зробіть основний пропил (**Y**) на висоті щонайменше 50 мм над горизонтальним надпилем. Зробіть основний пропил паралельно до горизонтального надпилу. Зробіть основний пропил лише такої глибини, щоб залишилася стояти лише одна перемичка (для звалювання), яка могла б виконувати функцію шарніру. Перемичка запобігає обертанню або падінню дерева не в тому напрямку. Не перепилюйте перемичку.

При наближенні основного пропилю до перемички дерево має почати падати. Якщо стане видно, що дерево може впасти не в бажаному напрямі або відхилиться назад і пиляльний ланцюг застряне, припиніть основний пропил і використайте клин з деревини, пластмаси або алюмінію, щоб відкрити проріз і повернути дерево у бажаному напрямку падіння.

Коли дерево почне падати, витягніть ланцюгову пилку з розрізу, вимкніть, покладіть її і залиште небезпечну зону запланованим шляхом відступу. Зважайте на гілки, що падають долу, і не переціпляйтеся.

Загоніть клин (**Z**) в горизонтальний проріз та зваліть деревину.

Коли деревина почне падати, зважайте на гілки, що можуть падати долу.

### Очищення від сучків

**K** Мається на увазі зрізання гілок на спиляному дереві. При цьому великі, спрямовані донизу гілки, на які спирається дерево, спочатку треба залишити. Поспилюйте невеликі гілки, як це показано на малюнку. Гілки, що знаходяться у пружному стані, треба спилювати знизу, щоб запобігти заклинюванню пилки.

### Розпилювання стовбура

**L** Мається на увазі розпилювання спиляного дерева на частини. Слідкуйте за стійким положенням тіла і за рівномірним розподілом ваги тіла на обидві ноги. За можливість треба підперти стовбур гілками, колодами або клинами. Керуйтеся вказівками, що полегшать Вам розпилювання.

Після того, як стовбур буде рівномірно підпертий по всій довжині, як показано, розпилюйте його згори.

**M** Якщо стовбур дерева спирається, як показано, на один бік, спочатку зробіть надпил знизу на третину діаметра і потім розпилюйте зверху до висоти нижнього надпилу.

**N** Якщо стовбур дерева спирається, як показано, на обидва боки, спочатку зробіть надпил зверху на третину діаметра і потім розпилюйте знизу до висоти верхнього надпилу.

**O** При роботах на схилах стійте, як показано, вище стовбура. Щоб зберегти контроль над пилкою, коли стовбур майже перепиляний, зменшіть натискування в кінці пропилю, але продовжуйте міцно тримати пилку за рукоятки. Слідкуйте за тим, щоб пилка не торкнулася землі. Після того, як стовбур буде перепиляний, зачекайте, поки пилка не зупиниться, перш ніж витягти її з пропилю. Завжди вимикайте мотор пилки, коли будете переходити від дерева до дерева.

### Обслуговування та чищення



**Перед будь-якими роботами з технічного обслуговування витягуйте штепсель з розетки.**

Вказівка: Регулярно виконуйте нижчезазначені роботи з технічного обслуговування, щоб забезпечити довгу і надійну експлуатацію приладу.

Регулярно перевіряйте ланцюгову пилку на предмет явних недоліків, як напр., провисання, спадання або сильне пошкодження пиляльного ланцюга, послаблення кріплення, спрацювання або пошкодження деталей.

Перевіряйте, чи не пошкоджені кришки і захисні пристрої і чи правильно вони монтовані. Необхідні ремонтні роботи і роботи з технічного обслуговування треба виконувати до початку роботи з ланцюговою пилкою.

Якщо незважаючи на ретельну процедуру виготовлення і випробування ланцюгова пилка все-таки вийде з ладу, ремонт має виконувати лише майстерня, авторизована для електроінструментів Bosch.

**Перед відправленням ланцюгової пилки, будь ласка, обов'язково спорожніть мастильний бачок.**

У всіх рекламаціях та замовленнях запасних частин вкажіть, будь ласка, 10-значний номер для замовлення, що стоїть на приладі.

## Заміна/перевертання пиляльного ланцюга і пиляльного апарата

Перевірте пиляльний ланцюг і пиляльний апарат відповідно до розділу «Натягування пиляльного ланцюга».

Напрямний паз пиляльного апарата з часом зношується. Коли будете міняти пиляльний ланцюг, поверніть пиляльний апарат на 180°, щоб скомпенсувати спрацювання.

Перевірте ведучу зірочку **20**. Якщо вона внаслідок великого навантаження спрацювалася або пошкоджена, її треба поміняти в сервісній майстерні.

## Нагострення пиляльного ланцюга

Пиляльний ланцюг можна якісно нагострити в будь-якій авторизованій майстерні для електроінструментів Bosch. Ланцюг можна нагострити також і самостійно за допомогою пристосування для загострення ланцюгів Bosch або за допомогою Dremel-Multi із шліфувальним інструментом 1453. Зважайте на інструкцію з нагострення, що додається.

## Перевірка автоматичної системи змащення

Як працює автоматична система змащення, можна перевірити, якщо увімкнути пилку і тримати її над підлогою кінчиком в напрямку картону або паперу. Увага! Не торкайтеся ланцюгом підлоги, відстань має становити 20 см. Якщо при цьому з'являється і збільшується олійна пляма, автоматична система змащення працює бездоганно. Якщо незважаючи на повний бачок олійна пляма не з'являється, див. розділ «Пошук несправностей» або зверніться в сервісну майстерню Bosch.

## Приладдя

### Ланцюг і пиляльний апарат

AKE 30 S .....	F 016 800 259
AKE 35 S .....	F 016 800 260
AKE 40 S .....	F 016 800 261

### Пиляльний ланцюг

AKE 30 S .....	F 016 800 256
AKE 35 S .....	F 016 800 257
AKE 40 S .....	F 016 800 258

### Очищення

Комплект для загострення/ очищення ланцюга .....	F 016 800 262
Липка олія для ланцюга, 1 л .....	2 607 000 181

## ▲ Очищення/Зберігання

Прочищайте литий пластмасовий корпус ланцюгової пилки м'якою щіткою і чистою ганчіркою. Не дозволяється використовувати воду, розчинники і полірувальні засоби. Витирайте всі забруднення, особливо з вентиляційних щілин **26** мотора.

Після 1–3 годин роботи зніміть кришку **13**, пиляльний апарат і ланцюг і прочистіть їх щіткою.

За допомогою щітки зчистіть бруд, що поналипав під кришкою **13**, коло ведучої зірочки **20** і на кріпленні пиляльного апарата. Чистою ганчіркою протріть форсунку для олії **18**.

Перед тим як заховати ланцюгову пилку на довгий час, прочистіть пиляльний ланцюг і пиляльний апарат.

Просушіть ланцюгову пилку в безпечному місці, зберігайте її далеко від дітей.

Щоб запобігти витіканню, перевірте, щоб прилад клався у горизонтальному положенні (різьбова пробка маслоналивного отвору **4** дивиться).

При зберіганні в магазинній упаковці в мастильному бачку не повинно бути залишків олії.

## Пошук несправностей

В нижчеподаній таблиці описані симптоми несправностей і даються поради, що робити, якщо Ваш прилад перестане працювати належним чином. Якщо це не допоможе Вам знайти і усунути проблему, будь ласка, звертайтеся в сервісну майстерню.

**Увага: Перед пошуком несправностей вимкніть прилад і витягніть штепсель з розетки.**

Симптоми	Можлива причина	Що робити
Ланцюгова пилка не працює	Спрацювало гальмо для захисту від відскакування Нема живлення Несправна розетка  Пошкоджений електрокабель  Пошкоджений запобігач	Потягніть захисний щиток для руки <b>5</b> в положення <b>1</b> (див. мал. <b>D</b> ) Перевірте живлення Спробуйте інше джерело живлення, за необхідністю поміняйте Перевірте кабель, за необхідністю поміняйте Поміняйте запобігач
Ланцюгова пилка працює нерівно	Пошкоджений електрокабель  Зовні поганий контакт  Усередині приладу поганий контакт  Несправний вимикач	Перевірте кабель, за необхідністю поміняйте Зверніться в спеціалізовану майстерню Bosch Зверніться в спеціалізовану майстерню Bosch Зверніться в спеціалізовану майстерню Bosch
Пиляльний ланцюг сухий	В мастильному бачку нема олії В кришці мастильного бачка забився вентиляційний отвір Забився канал для виходу олії	Долейте олію Прочистіть кришку мастильного бака  Прочистіть канал для виходу олії
Гальмо для захисту від відскакування/ гальмо інерційного вибігу	Ланцюг не гальмується	Зверніться в спеціалізовану майстерню Bosch
Ланцюг/напрямна шина перегрілися	В мастильному бачку нема олії В кришці мастильного бачка забився вентиляційний отвір Забився канал для виходу олії Ланцюг занадто сильно натягнутий Ланцюг затупився	Долейте олію Прочистіть кришку мастильного бака  Прочистіть канал для виходу олії Поправте натягнення ланцюга Загостріть або поміняйте ланцюг
Ланцюгова пилка смикається, вібує і не розпилює належним чином	Занадто слабо натягнутий ланцюг Ланцюг затупився Ланцюг спрацювався Зуби ланцюга дивляться не в той бік	Поправте натягнення ланцюга Загостріть або поміняйте ланцюг Поміняйте ланцюг Заново монтуєте пиляльний ланцюг, щоб зуби дивилися в правильному напрямку

## Видалення

Електроприлади, приладдя і упаковку треба здавати на екологічно чисту повторну переробку.

### Лише для країн ЄС:



Не викидайте електроприлад в побутове сміття!  
Відповідно до європейської директиви 2002/96/ЄС про відпрацьовані електро- і електронні прилади і її

перетворення в національному законодавстві електроприлади, що вийшли з вживання, повинні здаватися окремо і утилізуватися екологічно чистим способом.

## Сервісна майстерня і обслуговування клієнтів

В сервісній майстерні Ви отримаєте відповідь на Ваші запитання стосовно ремонту і технічного обслуговування Вашого продукту. Малюнки в деталях і інформацію щодо запчастин можна знайти за адресою:

[www.bosch-pt.com](http://www.bosch-pt.com)

Консультанти Bosch з радістю допоможуть Вам при запитаннях стосовно купівлі, застосування і налагодження продуктів і приладдя до них.

### Україна

Бош Сервіс Центр Електроінструментів  
вул. Крайня, 1, 02660, Київ-60

Тел.: +38 (044) 5 12 03 75

Тел.: +38 (044) 5 12 04 46

Тел.: +38 (044) 5 12 05 91

Факс: +38 (044) 5 12 04 46

E-Mail: [service@bosch.com.ua](mailto:service@bosch.com.ua)

Адреса Регіональних гарантійних сервісних майстерень зазначена в Національному гарантійному талоні.

## Заява про відповідність

Результати вимірювання отримані відповідно до 2000/14/ЄС і EN 60745.

A-зважений рівень звукового тиску від приладу, як правило, становить: звукове навантаження 87 дБ(A); гарантована звукова потужність нижча за 101 дБ(A). Похибка вимірювання K=3 дБ.

### Вдягайте навушники!

Загальна вібрація (векторна сума трьох напрямків), визначена відповідно до EN 60745:

Вібрація  $a_{rh} = 11 \text{ м/с}^2$ .

Ми заявляємо під нашу виключну відповідальність, що описаний в «Технічних даних» продукт відповідає таким нормам або нормативним документам: EN 60745 у відповідності до положень директиви 2004/108/ЄС, 98/37/ЄС (до 28.12.2009 р.), 2006/42/ЄС (після 29.12.2009 р.), 2000/14/ЄС.

Прототип перевірений відповідно до приписів ЄС авторизованим іспитовим центром № 2087047.01 CE, іспит № 0344, KEMA Quality B.V. Arnhem, Netherlands.

2000/14/ЄС: Виміряна звукова потужність 101 дБ(A). Оцінка відповідності здійснена згідно Додатку V.

Технічна документація: Bosch Lawn and Garden Ltd., PT-LG/EAE, Stowmarket, Suffolk IP14 1EY, England

Leinfelden, 22.04.2008

Dr. Egbert Schneider  
Senior Vice President  
Engineering

Dr. Eckerhard Strötgen  
Head of Product  
Certification

Robert Bosch GmbH, Power Tools Division

### Можливі зміни



## Instrucțiuni privind siguranța

**Atenție! Trebuie citite toate instrucțiunile și indicațiile privind siguranța și protecția muncii.** Nerespectarea instrucțiunilor enumerate în cele ce urmează poate duce la electrocutare, incendiu și/ sau răniri grave.

**Păstrați în bune condiții instrucțiunile și indicațiile privind siguranța și protecția muncii, pentru a le putea folosi și altă dată.**

Termenul de „sculă electrică“ utilizat în cele ce urmează se referă la scula dumneavoastră electrică alimentată de la rețea (cu cablu de alimentare).

Se recomandă ca înainte de prima punere în funcțiune, utilizatorul să fie inițiat de către un specialist experimentat prin câteva probe practice, asupra manevrării ferăstrăului cu lanț și asupra utilizării echipamentului de protecție. Ca prim exercițiu ar trebui să se taie bușteni pe o capră de ferăstrău sau pe un cadru de susținere.

### Explicarea pictogramelor:



Citiți în întregime instrucțiunile de folosire.



Protejați mașina împotriva ploii.



Înainte lucrărilor de reglare și întreținere, dacă conductorul electric este deteriorat sau rupt, înlocuiți imediat ștecherul de la rețea.



În timpul utilizării sculei electrice folosiți întotdeauna protecție auditivă și purtați ochelari de protecție.



Frâna antirecul și frâna de întrerupere opresc în scurt timp lanțul de ferăstrău.

### Locul de muncă

- **Păstrați curățenia și ordinea la locul de muncă.** Dezordinea și sectoarele de lucru neluminate pot duce la accidente.
- **Nu lucrați cu mașina în mediu cu pericol de explozie, în care există lichide, gaze sau pulberi inflamabile.** Sculele electrice generează scântei care pot aprinde praful sau vaporii.
- Nu este permisă folosirea acestui aparat de persoane (inclusiv copii) cu handicap fizic, dizabilități de vedere, de auz sau cu deficit intelectual sau care sunt lipsite de experiența și cunoștințele necesare, în măsura în care nu sunt supravegheate sau familiarizate cu utilizarea aparatului de către persoana responsabilă de siguranța lor.  
Supravegheați copiii și asigurați-vă că aceștia nu se joacă cu aparatul.

- **Nu permiteți accesul copiilor și al altor persoane în timpul utilizării sculei electrice.** Dacă vă este distrasă atenția puteți pierde controlul asupra mașinii.
- **Este interzis copiilor și adolescenților, cu excepția ucenicilor de peste 16 ani aflați sub supraveghere, să folosească ferăstrăul cu lanț. Același lucru este valabil și pentru persoanele care nu cunosc deloc sau cunosc insuficient modul de manevrare a ferăstrăului cu lanț.** Instrucțiunile de folosire ar trebui să fie întotdeauna la îndemână. Este interzisă folosirea ferăstrăului cu lanț de către persoane surmenate sau care nu pot executa muncă fizică.

### Siguranța electrică

- **Ștecherul mașinii trebuie să fie potrivit prizei electrice. Nu este în nici un caz permisă modificarea ștecherului. Nu folosiți fișe adaptoare la mașinile legate la pământ de protecție.** Ștecherule nemodificate și prizele corespunzătoare diminuează riscul de electrocutare.
- **Evitați contactul corporal cu suprafețe legate la pământ ca țevi, instalații de încălzire, sobe și frigidere.** Există un risc crescut de electrocutare atunci când corpul vă este legat la pământ.
- **Ferțiți mașina de ploaie sau umezeală.** Pătrunderea apei într-o sculă electrică mărește riscul de electrocutare.
- **Nu schimbați destinația cablului foloindu-l pentru transportarea sau suspendarea mașinii ori pentru a trage ștecherul afară din priză. Ferțiți cablul de căldură, ulei, muchii ascuțite sau componente aflate în mișcare.** Cablurile deteriorate sau încurcate măresc riscul de electrocutare.
- **Atunci când lucrați cu o sculă electrică în aer liber, folosiți numai cabluri prelungitoare admise și pentru mediul exterior.** Folosirea unui cablu prelungitor adecvat pentru mediul exterior diminuează riscul de electrocutare.
- **În cazul în care nu poate fi evitată folosirea sculei electrice în mediu umed, aceasta trebuie racordată prin intermediul unui întrerupător automat de protecție.** Folosirea unui întrerupător automat de protecție reduce pericolul de electrocutare.

### Siguranța persoanelor

- **Fiți atenți, aveți grijă de ceea ce faceți și procedați rațional atunci când lucrați cu o sculă electrică. Nu folosiți mașina când sunteți obosiți sau vă aflați sub influența drogurilor, a alcoolului sau a medicamentelor.** Un moment de neatenție în timpul utilizării mașinii poate duce la răniri grave.

■ **Purtați echipament personal de protecție și întotdeauna ochelari de protecție.** Utilizarea echipamentelor de protecție, precum mască de protecție împotriva prafului, încălțăminte antiderapantă, cască de protecție sau aparat de protecție auditivă, în funcție de mediul de lucru, diminuează pericolul de rănire.

■ **Evitați o punere în funcțiune involuntară. Înainte de a introduce ștecherul în priză, asigurați-vă că scula electrică este oprită.** Dacă atunci când transportați mașina țineți degetul pe întrerupător sau dacă porniți mașina înainte de a o racorda la rețeaua de curent, puteți provoca accidente.

■ **Înainte de pornirea mașinii îndepărtați dispozitivele de reglare sau cheile fixe din aceasta.** Un dispozitiv sau o cheie lăsată într-o componentă de mașină care se rotește poate duce la răniri.

■ **Nu vă supraevaluați. Adoptați o poziție stabilă și mențineți-vă întotdeauna echilibrul.** Astfel veți putea controla mai bine mașina în situații neașteptate.

■ **Purtați îmbrăcăminte adecvată. Nu purtați îmbrăcăminte largă sau podoabe. Feriți părul, îmbrăcăminte și mânușile de piesele aflate în mișcare.** Îmbrăcăminte largă, părul lung sau podoabele pot fi prinse în piesele aflate în mișcare.

■ **Dacă pot fi montate echipamente de aspirare și colectare a prafului, asigurați-vă că acestea sunt racordate și folosite în mod corect.** Folosirea acestor echipamente diminuează poluarea cu praf.

#### Utilizarea și manevrarea atentă a sculelor electrice

■ **Nu suprasolicitați mașina. Folosiți pentru executarea lucrării dv. scula electrică destinată aceluși scop.** Cu scula electrică potrivită lucrați mai bine și mai sigur în domeniul de putere indicat.

■ **Nu folosiți scula electrică dacă aceasta are întrerupătorul defect.** O sculă electrică, care nu mai poate fi pornită sau oprită, este periculoasă și trebuie reparată.

■ **Scoateți ștecherul afară din priză, înainte de a executa reglaje la mașină, a schimba accesoriul sau de a pune mașina la o parte.** Această măsură de prevedere împiedică pornirea involuntară a mașinii.

■ **Păstrați sculele electrice nefolosite la loc inaccesibil copiilor. Nu lăsați să lucreze cu mașina persoane care nu sunt familiarizate cu aceasta sau care nu au citit aceste instrucțiuni.** Sculele electrice devin periculoase atunci când sunt folosite de persoane lipsite de experiență.

■ **Întrețineți-vă mașina cu grijă. Controlați dacă componentele mobile ale mașinii funcționează impecabil și dacă nu se blochează, sau dacă există piese rupte sau deteriorate astfel încât să afecteze funcționarea mașinii. Înainte de utilizare dați la reparat piesele deteriorate.** Cauza multor accidente a fost întreținerea necorespunzătoare a sculelor electrice.

■ **Mențineți bine ascuțite și curate dispozitivele de tăiere.** Dispozitivele de tăiere întreținute cu grijă, cu tășuri ascuțite se înțepenesc în mai mică măsură și pot fi conduse mai ușor.

■ **Folosiți scula electrică, accesoriile, dispozitivele de lucru etc. conform prezentelor instrucțiuni și în așa fel cum este prevăzut pentru acest tip special de mașină. fiineți cont de condițiile de lucru și de activitatea care trebuie desfășurată.** Folosirea sculelor electrice în alt scop decât pentru utilizările prevăzute, poate duce la situații periculoase.

#### Service

■ **Încredințați mașina pentru reparare numai personalului de specialitate, calificat în acest scop, repararea făcându-se numai cu piese de schimb originale.** Astfel veți fi siguri că este menținută siguranța mașinii.

#### Indicații de avertizare privitoare la ferăstraiele cu lanț:

■ **Când ferăstrăul este în funcțiune țineți-vă toate părțile corpului departe de lanțul de ferăstrău. Înainte de a porni ferăstrăul, asigurați-vă că lanțul de ferăstrău nu atinge nici un obiect.** În timpul utilizării unui ferăstrău cu lanț, într-un moment de neatenție, îmbrăcăminte sau părți ale corpului pot fi prinse în lanțul de ferăstrău.

■ **Apucați strâns ferăstrăul cu lanț ținând mâna dreaptă pe mânerul posterior iar mâna stângă pe mânerul anterior.** Fixarea ferăstrăului cu lanț într-o altă poziție de lucru mărește riscul rănilor, nefiind permisă.

■ **Purtați ochelari de protecție și folosiți protecție auditivă. Se recomandă deasemeni echipament de protecție pentru cap, mâini, gambe și picioare.** Îmbrăcăminte de protecție adecvată reduce pericolul de rănire cauzată de așchile aflate în zbor și de contactul întâmplător cu lanțul de ferăstrău.

■ **Nu lucrați cu ferăstrăul cu lanț urcați pe un arbore.** În cazul utilizării ferăstrăului cu lanț direct pe un arbore există pericol de rănire.



■ **Asigurați-vă întotdeauna o poziție stabilă și folosiți ferăstrăul cu lanț numai atunci când staționați pe teren stabil, sigur și plan.** Un teren alunecos sau instabil poate duce, în cazul folosirii de scări, la pierderea echilibrului și a controlului asupra ferăstrăului cu lanț.

■ **La tăierea unei crengi tensionate, aveți în vedere faptul că, după tăiere, aceasta va fi înzveltă înapoi.** Atunci când tesiunea acumulată în fibrele lemnoase este eliberată, creanga tensionată poate lovi operatorul și/sau smulge de sub control ferăstrăul cu lanț.

■ **Fiți extrem de precauți la tăierea desigurului și a arborilor tineri.** Materialul subțire se poate încurca în lanțul de ferăstrău și vă poate lovi sau vă poate face să vă pierdeți echilibrul.

■ **Transportați ferăstrăul cu lanț, ținându-l de mânerul frontal, cu lanțul de ferăstrău aflat în repaus și șina de ghidare îndreptată spre spate. În timpul transportului sau depozitării ferăstrăului cu lanț montați întotdeauna acoperirea de protecție.** Manevrarea atentă a ferăstrăului cu lanț scade probabilitatea atingerii accidentale a lanțului de ferăstrău aflat în mișcare.

■ **Respectați indicațiile privind gresarea, întinderea lanțului și schimbarea accesoriilor.** Un lanț întins sau gresat în mod necorespunzător riscă fie să se rupă fie să genereze recul.

■ **Mențineți mânerul uscat, curat și feriți-le de ulei și unsoare.** Mânerul uscat, murdărit cu ulei, alunecă din mână și duc la pierderea controlului.

■ **Tăiați numai lemn. Folosiți ferăstrăul cu lanț numai pentru acele operații pentru care este destinat – Exemplu: Nu folosiți ferăstrăul cu lanț pentru a tăia material plastic, zidărie sau a materiale de construcții, care nu sunt confecționate din lemn.** Utilizarea ferăstrăului cu lanț pentru executarea operațiilor neconforme destinației, poate duce la situații periculoase.

## Cauzele și evitarea unui recul:

– Reculul se poate produce, când vârful șinei de ghidare atinge un obiect sau când lemnul se încovoie iar lanțul de ferăstrău se blochează în tăietură.

– În anumite cazuri, o atingere cu vârful șinei poate provoca o reacție neașteptată, direcționată spre spate, la care șina de ghidare să fie aruncată în sus și spre operator.

– Blocarea lanțului de ferăstrău la marginea superioară a șinei de ghidare poate arunca rapid înapoi șina, spre operator.

– Orice astfel de reacție vă poate face să pierdeți controlul asupra ferăstrăului și eventual să vă răniți grav. Nu vă bazați exclusiv pe dispozitivele de siguranță montate pe ferăstrăul cu lanț. În calitate de utilizator al unui ferăstrău cu lanț ar trebui să luați anumite măsuri, pentru a putea lucra fără accidente și fără a vă răni.

Recul este consecința utilizării necorespunzătoare sau greșite a sculei electrice. El poate fi împiedicat prin măsuri preventive adecvate, asemenea celor descrise în cele ce urmează:

■ **Apucați strâns ferăstrăul cu ambele mâni, cuprinzând cu toate degetele mânerul ferăstrăului cu lanț. Aduceți-vă corpul și brațele într-o astfel de poziție încât să puteți contracara forțele de recul.** Dacă se adoptă măsuri adecvate, operatorul poate stăpâni forțele de recul. Nu lăsați niciodată din mână ferăstrăul cu lanț.

■ **Evitați adoptarea unei poziții corporale anormale și nu tăiați la o înălțime care depășește nivelul umerilor.** Astfel veți evita contactul involuntar cu vârful șinei și veți putea controla mai bine ferăstrăul cu lanț în situații neașteptate.

■ **Folosiți întotdeauna șinele de schimb prescrise de producător.** Șinele și lanțurile de ferăstrău de schimb necorespunzătoare pot duce la ruperea lanțului sau la recul.

■ **Respectați instrucțiunile producătorului privitoare la ascuțirea și întreținerea lanțului de ferăstrău.** Limitatoarele de adâncime prea joase măresc probabilitatea de producere a reculului.

## Date tehnice

Ferăstrău cu lanț	AKE 30 S	AKE 35 S	AKE 40 S
Număr de comandă	3 600 H34 4..	3 600 H34 5..	3 600 H34 6..
Putere absorbită [W]	1800	1800	1800
Viteza lanțului (la mersul în gol) [m/s]	9	9	9
Lungimea lamei [cm]	30	35	40
Întinderea lanțului fără scule (SDS)	●	●	●
Rolă de ghidare în formă de stea	–	●	●
Frână de siguranță	●	●	●
Tip de lanț de feăstrău	3/8" - 90	3/8" - 90	3/8" - 90
Grosime element dințat [mm]	1,1 (0,043")	1,1 (0,043")	1,1 (0,043")
Număr elemente dințate	45	52	57
Volum rezervor ulei [ml]	200	200	200
Lubrifiere automată lanț	●	●	●
Opritor cu gheare	●	●	●
Greutate fără cablu de alimentare, cca. ** [kg]	3,9	4,0	4,1
Clasă de protecție	□ / II	□ / II	□ / II

\*\*cântărită cu șină și lanț

Indicație: Vă rugăm să rețineți numărul de identificare de pe plăcuța indicatoare a tipului mașinii dumneavoastră deoarece denumirile comerciale ale unor mașini pot varia.

Șocurile produse de curenții de anclanșare provoacă căderi de tensiune de scurtă durată. În cazul unei rețele slabe, pot fi afectate celelalte aparate racordate la aceasta. Dacă impedanța rețelei este mai mică de 0.25 ohmi, nu sunt de așteptat deranjamente.

## Utilizare conform destinației

Mașina este destinată tăierii copacilor și debitării buștenilor, crengilor, grinzilor de lemn, scândurilor, etc. și poate fi folosită pentru tăieri longitudinale și transversale față de direcția fibrei lemnoase. Această mașină nu este adecvată debitării materialelor minerale.

## Introducere

Acest manual cuprinde instrucțiuni privind montarea corectă și utilizarea în condiții de siguranță a ferăstrăului dv. cu lanț. Este important să citiți cu grijă aceste instrucțiuni.

## Set de livrare

Toate componentele mașinii trebuie scoase cu grijă din ambalaj și verificate dacă sunt complete:

- Ferăstrău cu lanț
- Placă de acoperire
- Lanț de ferăstrău
- Lama

- Apărătoarea de lanț
- Instrucțiuni de folosire

Adresați-vă distribuitorului dv. în caz că lipsesc piese sau dacă există componente deteriorate.

## Elementele mașinii

- 1 Mâner posterior
- 2 Întrerupător pornit/oprit
- 3 Blocaj de conectare
- 4 Bușon de închidere rezervor ulei
- 5 Declanșare frână de siguranță (apărătoare de mână)
- 6 Mâner anterior
- 7 Dispozitiv de ghidare tip stea (numai AKE 35/40S)
- 8 Apărătoare de lanț
- 9 Lanț de ferăstrău
- 10 Lamă
- 11 Opritor cu gheare
- 12 Buton de fixare
- 13 Capac
- 14 Buton de întindere lanț

- 15 Bolț de fixare
- 16 Bolț de pretensionare a lanțului
- 17 Reglet de ghidare lamă
- 18 Duză de ulei
- 19 Simbol al direcției de funcționare și al direcției de tăiere
- 20 Roată de lanț
- 21 Bolț de prindere lanț
- 22 Ștecher de alimentare\*\*
- 23 Număr serie

\*\*specific fiecărei țări

**Accesoriiile ilustrate sau descrise nu sunt cuprinse integral în setul de livrare.**



### Pentru siguranța dumneavoastră

**Atenție! Înaintea lucrărilor de întreținere sau de curățire, dacă cablul este rupt, deteriorat sau înfășurat, deconectați ferăstrăul cu lanț și trageți ștecherul afară din priză.**

**Atenție! Nu atingeți lanțul care se rotește.**

**Nu folosiți în nici-un caz ferăstrăul cu lanț în apropierea persoanelor, copiilor sau animalelor, deasemeni nu-l folosiți după ce ați consumat alcool, droguri sau după ce ați luat calmante.**

### Siguranță electrică

Pentru siguranță, mașina dumneavoastră este izolată de protecție și nu necesită împământare. Tensiunea de exploatare este de 230 V AC, 50 Hz (pentru țările din afara UE 220 V, 240 V, în funcție de model). Folosiți numai cabluri prelungitoare admise. Este permisă numai utilizarea cablurilor prelungitoare de tipul H07-F sau IEC (60227 IEC 53).

În cazul în care pentru exploatarea mașinii utilizați cabluri prelungitoare, nu este permisă decât utilizarea cablurilor cu următoarele secțiuni de conductori:

- 1,0 mm<sup>2</sup>: lungime maximă 40 m
- 1,5 mm<sup>2</sup>: lungime maximă 60 m
- 2,5 mm<sup>2</sup>: lungime maximă 100 m

Pentru mărirea siguranței se recomandă folosirea unui întrerupător de siguranță (RCD) cu un curent de declanșare de maximum 30 mA. Acest întrerupător de siguranță ar trebui controlat înainte de fiecare utilizare.

Indicație pentru produse care **nu** se comercializează în Marea Britanie:

**ATENȚIE:** Pentru siguranța dumneavoastră este necesar să se racordeze ștecherul **22** al mașinii dumneavoastră la cablul prelungitor **24**, conform figurii.

Mufa cablului prelungitor trebuie să fie protejată împotriva stropilor de apă, să fie confecționată din cauciuc sau acoperită cu cauciuc.

Cablul prelungitor trebuie folosit cu o tracțiune cu arc.

Cablul de racordare trebuie controlat regulat cu privire la indicii de deteriorare și poate fi folosit numai dacă este în bună stare.

Dacă cablul de racordare este deteriorat, repararea acestuia se va executa numai de către un atelier autorizat Bosch.

### Montarea/întinderea lanțului de ferăstrău



**Racordați ferăstrăul cu lanț la rețeaua de curent numai după ce l-ați montat complet.**

**La manevrarea lanțului de ferăstrău purtați întotdeauna mănuși de protecție.**

#### **A1 A2 A3** Montarea lamei și a lanțului de ferăstrău

1. Despachetați cu grijă toate piesele.
2. Așezați ferăstrăul cu lanț pe o suprafață dreaptă.
3. Introduceți lanțul de ferăstrău **9** în canelura circulară a lamei **10**. Respectați direcția corectă de rulare. Comparați lanțul cu simbolul direcției de rulare **19**.
4. Puneți astfel zalele lanțului pe roata de lanț **20** și montați astfel lama **10** încât bolțul de fixare **15** și cele două ghidaje ale lamei **17** să se angreneze în gaura longitudinală a lamei **10** iar bolțul de întindere a lanțului **16**, în gaura corespunzătoare a lamei **10**. Dacă este necesar, întoarceți puțin butonul de întindere a lanțului **14**, pentru a potrivi bolțul de întindere a lanțului **16** în gaura lamei **10**. Verificați dacă toate componentele sunt bine așezate și țineți lama împreună cu lanțul în această poziție. (vezi figura **A1**)
5. Întoarceți butonul de întindere a lanțului **14** până când lanțul de ferăstrău mai este doar puțin întins.
6. Potriviți exact pe poziție placa de acoperire **13**. (vezi figura **A2**)
7. Fixați strâns prin înșurubare manuală butonul de fixare **12** pe bolțul de fixare **15**. (vezi figura **A3**)



**Dacă butonul de fixare este strâns prea tare, lanțul de ferăstrău se poate detensiona în timpul utilizării.**

**Butonul de fixare trebuie să strângă numai puțin lama.**

## **A1 A2 A3 C** Tensionarea lanțului de ferăstrău

Verificați întinderea lanțului înaintea începerii lucrului, după primele operații de tăiere și regulat, la fiecare 10 minute, în timpul debitării. În special la lanțurile de ferăstrău noi, la început este probabilă o lăsară mai accentuată a lanțului.

Durabilitatea lanțului de ferăstrău depinde în mod decisiv de lubrifierea corespunzătoare și de întinderea corectă.

Nu întindeți lanțul de ferăstrău cât timp este foarte încălzit, deoarece după răcire acesta se contractă și se încordează prea tare pe lamă.

1. Așezați ferăstrăul cu lanț pe o suprafață dreaptă.
2. Verificați dacă elementele dințate ale lanțului sunt așezate corect în canalul de ghidare al lamei **10** și pe roata de lanț **20**.
3. Deșurubați butonul de fixare **12** numai într-atât încât lama să mai fie încă ținută pe poziție (nu îndepărtați butonul de fixare!).
4. Rotiți butonul de întindere a lanțului **14** în sensul mișcării acelor de ceasornic până când se ajunge la întinderea corectă a lanțului. Prin rotirea butonului, lama **10** este împinsă înainte, deasupra bolțului de întindere a lanțului **16**.
5. Lanțul de ferăstrău **9** este întins corect, atunci când poate fi ridicat din mijloc cu aprox. 3–4 mm. Această operație ar trebui executată manual prin tragerea în sus a lanțului de ferăstrău ținut de greutatea proprie a mașinii.
6. În cazul în care lanțul de ferăstrău **9** este întins prea tare, întoarceți puțin butonul de întindere a lanțului **14**, în sens contrar mișcării acelor de ceasornic și verificați încă o dată întinderea lanțului. Dacă este necesar, reajustați întinderea lanțului, conform celor descrise anterior.
7. Fixați strâns prin înșurubare manuală butonul de fixare **12** pe bolțul de fixare **15**.



**Dacă butonul de fixare este strâns prea tare, lanțul de ferăstrău se poate detensiona în timpul utilizării.**

**Butonul de fixare trebuie să strângă numai puțin lama.**

## **B** Lubrifierea lanțului



**Important: Ferăstrăul cu lanț nu se livrează cu rezervorul completat cu ulei special pentru lanț de ferăstrău. Înainte de folosire este important să umpleți rezervorul cu ulei. Utilizarea ferăstrăului cu lanț fără ulei special pentru lanț de ferăstrău sau cu nivelul uleiului sub marcajul minim duce la deteriorarea ferăstrăului cu lanț.**

Durabilitatea și randamentul de tăiere a lanțului depind de o lubrifiere optimă. De aceea lanțul de ferăstrău este lubrifiat automat prin duza de ulei **18** în timpul funcționării, cu ulei special pentru lanț de ferăstrău.

### Umplerea rezervorului cu ulei:

- Așezați ferăstrăul cu lanț cu bușonul de închidere a rezervorului de ulei **4** îndreptat în sus, pe un postament adecvat.
- Curățați cu o lavetă zona din jurul bușonului de închidere a rezervorului de ulei **4** și deșurubați bușonul.
- Umpleți rezervorul cu ulei special biodegradabil Bosch pentru lanțuri de ferăstrău.
- Aveți grijă să nu pătrundă murdăria în rezervorul de ulei. Înșurubați la loc și închideți dopul de închidere a rezervorului de ulei **4**.



**Important: Pe dopul de închidere a rezervorului de ulei există canale de compensare, care permit schimbul de aer între rezervorul de ulei și mediul ambiant. Pentru a evita scurgerea de ulei, aveți întotdeauna grijă ca, la depozitare, atunci când nu mai folosiți ferăstrăul, să-l așezați orizontal (cu dopul de închidere al rezervoului de ulei **4** îndreptat în sus).**

**Folosiți exclusiv ulei aderenț special, recomandat, biodegradabil, pentru a evita deteriorarea ferăstrăului cu lanț. Nu folosiți niciodată ulei reciclat sau ulei uzat. În cazul folosirii unui ulei neautorizat mașina iese din garanție.**

## Punere în funcțiune

**Atenție la tensiunea de alimentare:** Tensiunea de alimentare trebuie să corespundă datelor de pe plăcuța indicatoare a mașinii. Mașinile marcate cu 230 V pot fi alimentate și la 220 V.

### Pornire și oprire

Țineți ferăstrăul cu lanț conform celor descrise la „Cum se lucrează cu ferăstrăul cu lanț“.

Pentru **Punerea în funcțiune** a mașinii apăsați blocajul de conectare **3**, apoi apăsați la maximum întrerupătorul pornit/oprit **2** și mențineți-l în această poziție. Acum puteți elibera blocajul de conectare **3**.

Pentru **Oprire** eliberați întrerupătorul pornit/oprit **2**.

**După procesul de tăiere nu oprii ferăstrăul cu lanț acționând apărătoarea de mână frontală (activarea frânei de siguranță).**

## D Frână de siguranță

**Frâna de siguranță** este un mecanism de protecție care se declanșează prin apărătoarea de mână frontală **5** atunci când mașina are recul. Lanțul se oprește în scurt timp.

Periodic, executați o probă de funcționare. Împingeți înainte apărătoarea de mână anterioară **5** (poziția **2**) și conectați pentru scurt timp ferăstrăul cu lanț. Lanțul nu trebuie să pornească. Pentru a debloca din nou frâna de siguranță, eliberați întrerupătorul pornit/oprit **2** și trageți înapoi apărătoarea de mână anterioară **5** (poziția **1**).

## Cum se lucrează cu ferăstrăul cu lanț

### Înainte de tăiere

Înainte de punerea în funcțiune se vor efectua regulat următoarele verificări:

- Ferăstrăul cu lanț prezintă siguranță de funcționare?
- **B** Este rezervorul plin cu ulei? Verificați înainte de lucru și regulat în timpul lucrului indicatorul nivelului de ulei **25**. Completați cu ulei când nivelul uleiului a ajuns la marginea inferioară a geamului de observare. Doza de ulei ajunge pentru aprox. 15 minute, în funcție de pauze și de intensitatea lucrului.
- Este lanțul bine întins și ascuțit? Verificați întinderea lanțului în timpul tăierii la fiecare 10 minute. În special la lanțurile de ferăstrău noi, este probabilă o slăbire mai accentuată a lanțului. Starea lanțului de ferăstrău influențează substanțial randamentul de tăiere. Numai lanțurile bine ascuțite protejează ferăstrăul de suprasolicitare.
- Frâna de siguranță este activată și funcționarea acesteia este asigurată?
- Purtați îmbrăcăminte de protecție necesară? Folosiți ochelari de protecție și aparat de protecție auditivă. Se recomandă și alte echipamente de protecție pentru cap, mâini și picioare. Îmbrăcăminte de protecție adecvată reduce pericolul de rănire din cauza așchilor aruncate de ferăstrău precum și cel provocat de atingerea involuntară a lanțului de ferăstrău.

## D Reculul ferăstrăului

Prin reculul ferăstrăului se înțelege lovirea bruscă, în sus și înapoi exercitată de ferăstrăul cu lanț aflat în funcțiune, care poate surveni atunci când vârful lamei atinge materialul ce trebuie tăiat sau când lanțul se blochează.

Atunci când apare recul la debitare, mașina reacționează într-un mod imprevizibil și poate cauza răniri grave ale operatorului sau a persoanelor care staționează în sectorul de lucru.

Tăierile laterale, oblice și longitudinale trebuie abordate cu o atenție deosebită deoarece nu este posibilă folosirea opritorului cu gheare **11**.

### Pentru evitarea reculului ferăstrăului:

- Așezați ferăstrăul cu lanț cât posibil mai plan.
- Nu lucrați niciodată cu un lanț de ferăstrău slăbit sau foarte uzat.
- Ascuțiți lanțul de ferăstrău conform prescripțiilor.
- Nu tăiați niciodată deasupra înălțimii umerilor.
- Nu tăiați niciodată cu vârful lamei.
- Țineți întotdeauna strâns ferăstrăul cu lanț cu ambele mâini.
- Folosiți întotdeauna un lanț de ferăstrău antirecul Bosch.
- Folosiți drept pârghie opritorul cu gheare **11**.
- Aveți grijă ca întotdeauna lanțul să fie întins corect.

## Comportament general

**D** Țineți întotdeauna strâns lanțul de ferăstrău cu ambele mâini, mâna stângă așezată pe mânerul anterior iar mâna dreaptă pe mânerul posterior. Țineți permanent degetele strânse în jurul mânerelor. Nu tăiați niciodată ținând ferăstrăul cu o singură mână. Conduceți întotdeauna cablul de curent prin spatele și în afara razei de acțiune a lanțului de ferăstrău și a materialului tăiat: poziționați-l astfel încât să nu se poată agăța în crengi și ramuri.

**E** Lucrați cu ferăstrăul cu lanț numai dacă aveți o poziție stabilă. Țineți ferăstrăul cu lanț puțin mai la dreapta față de corpul dv.

**F** Înainte de a veni în contact cu lemnul lanțul trebuie să ruleze cu viteză maximă. Pentru sprijinirea ferăstrăului cu lanț pe lemnul de tăiat folosiți opritorul cu gheare **11**. În timpul tăierii folosiți opritorul cu gheare drept pârghie.

La tăierea crengilor sau buștenilor mai groși ajustați opritorul cu gheare pentru o adâncime mai mare de tăiere. În acest scop trageți înapoi ferăstrăul cu lanț pentru a desprinde opritorul cu gheare și reajustați-l din nou la o adâncime mai mare. Nu scoateți ferăstrăul afară din tăietură.

La debitare nu apăsați cu putere lanțul de ferăstrău ci lăsați-l să lucreze, exercitând o ușoară presiune de pârghie prin opritorul cu gheare **11**.

**G** Nu țineți niciodată brațele întinse atunci când lucrați cu ferăstrăul. Nu încercați să tăiați în locurile greu accesibile, sau stând pe o scară. Nu tăiați niciodată deasupra înălțimii umerilor.

Cele mai bune rezultate de tăiere se obțin atunci când viteza lanțului nu scade ca urmare a suprasolicitării.

Atenție la terminarea debitării cu ferăstrăul. De îndată ce ferăstrăul iese din linia de tăiere, simțiți neașteptat greutate acestuia. Există pericol de accidentare pentru membrele inferioare.

Îndepărtați ferăstrăul din tăietură numai cu lanțul de ferăstrău în funcțiune.

## Tăierea buștenilor

Respectați următoarele prescripții de tăiere:

**E H** Așezați bușteanul cum este ilustrat în figură și sprijiniți-l astfel încât tăietura să nu se închidă iar lanțul de ferăstrău să nu se blocheze.

Pegățiți și fixați bucățile de lemn mai scurte în vederea tăierii.

Debitați numai obiecte din lemn. Evitați atingerea pietrelor și cuielei, pentru că acestea pot fi azvârlite în sus, pot deteriora lanțul de ferăstrău sau cauza rănirea gravă a utilizatorului sau a persoanelor aflate în jur.

Nu atingeți cu lanțul în funcțiune garduri din sârmă sau solul.

Ferăstrăul nu este adecvat pentru tăierea ramurilor subțiri.

Executați cu deosebită grijă tăierile longitudinale, deoarece opritorul cu gheare **11** nu poate fi folosit. Conduceți ferăstrăul într-un unghi plan pentru a evita reculul la debitare.

La lucrările de debitare cu ferăstrăul în pantă, tăiați întotdeauna trunchiurile sau materialul lemnos aflat mai sus sau lateral față de dv.

Din cauza pericolului de împiedicare fiți atenți la cioturile de copaci, crengi, rădăcini, etc.

## H Tăierea lemnului sub tensiune

La tăierea lemnului, crengilor sau copacilor aflați sub tensiune există pericol crescut de accidentare. În acest caz se recomandă multă precauție. **Astfel de lucrări ar trebui executate numai de către specialiști instruiți în acest scop.**

Dacă lemnul este rezemat în ambele părți, tăiați mai întâi de sus (**Y**) o treime din diametrul trunchiului și apoi tăiați complet, în același loc, de jos (**Z**) trunchiul, pentru a evita ruperea așchiilor și blocarea ferăstrăului. Evitați contactul lanțului de ferăstrău cu solul. Dacă lemnul este rezemat numai pe o parte, tăiați mai întâi de jos (**Y**) o treime din diametru în sus apoi tăiați complet, în același loc, de sus (**Z**) trunchiul, pentru a evita ruperea așchiilor și blocarea ferăstrăului.

## I Tăierea copacilor



**Purtați întotdeauna cască pentru a vă proteja de crengile care cad.**

**Cu ferăstrăul cu lanț pot fi tăiați numai copaci cu diametrul trunchiului mai mic decât lungimea lamei.**

**I Asigurați sectorul de lucru. Aveți grijă ca în sectorul de cădere să nu staționeze persoane sau animale.**

**Nu încercați niciodată să eliberați un ferăstrău blocat cu motorul pornit. Folosiți pene de lemn pentru a elibera lanțul de ferăstrău.**

Dacă două sau mai multe persoane simultan taie și doboară arborele, distanța dintre persoanele care doboară arborele și cele care îl taie ar trebui să fie de cel puțin dublă față de înălțimea arborelui. La doborârea arborilor trebuie avut în vedere să nu se pună în pericol alte persoane, să nu fi atinse cabluri de alimentare și să nu se cauzeze pagube materiale. În cazul în care un arbore tăiat atinge un cablu de alimentare, înștiințați neîntârziat întreprinderea de distribuție a energiei electrice.

La lucrările de tăiere în pantă utilizatorul ferăstrăului cu lanț ar trebui să staționeze pe terenul de deasupra arborelui care urmează a fi tăiat, pentru că, după doborâre, probabil că arborele se va rostogoli sau va aluneca la vale.

**2** Înainte de a doborî arborele, trebuie să stabiliți o cale de evacuare în caz de pericol iar dacă este necesar, să o curățați de eventualele obstacole. Calea de evacuare ar trebui să ducă spre spate și în diagonală față de linia de cădere preconizată.

**3** Pentru a putea evalua direcția de cădere a arborelui, înainte de doborârea acestuia, trebuie ținut cont de înclinarea naturală a arborelui, de poziția crengilor mai mari și de direcția vântului. Trebuie să se îndepărteze de pe copac murdăria, pietrele, scoarța desprinsă, cuiele, agrafele și sârma.

**Tăiere de crestare:** Executați o tăietură de crestare (**X – W**) perpendicular pe direcția de cădere a arborelui, cu o adâncime de 1/3 din diametrul arborelui. Mai întâi executați tăietura de crestare orizontală inferioară. Astfel veți evita strangularea lanțului de ferăstrău sau încheștarea șinei de ghidare în cursul celei de a două tăieri de crestare.

**Tăiere de doborâre:** Fixați tăierea de doborâre (**Y**) la cel puțin 50 mm deasupra tăieturii de crestare orizontale. Executați tăierea de doborâre paralel cu tăietura de crestare orizontală. Nu tăiați prea adânc, pentru ca, la căderea arborelui, să mai rămână încă în picioare o proptea (stinghie de doborâre) care să acționeze ca o balama. Propteaua împiedică arborele să cadă într-o direcție greșită. Nu rețezați propteaua.

Atunci când tăietura de doborâre se apropie de proptea, arborele trebuie să înceapă să cadă. Dacă arborele nu pare să cadă în direcția dorită sau dacă se înclină înapoi și blochează lanțul de ferăstrău, întrerupeți tăierea de doborâre și folosiți pene din lemn, material plastic sau aluminiu pentru a deschide tăietura și a întoarce arborele pe linia de cădere dorită.

Când arborele începe să cadă, îndepărtați ferăstrăul cu lanț din tăietură, deconectați-l, puneți-l jos și părsați sectorul periculos folosind calea de evacuare stabilită. Feriți-vă de crengile care cad și nu vă împiedicați.

Acum copacul trebuie făcut să cadă prin introducerea penei (**Z**) în tăietura orizontală.

Când copacul începe să cadă, fiți atenți la crengile sau ramurile aflate în cădere.

### Tăierea crengilor

**K** Prin aceasta se înțelege tăierea crengilor copacului doborât. Lăsați pentru mai târziu tăierea crengilor mai mari, îndreptate în jos, pe care se sprijină copacul. Tăiați crengile mai mici, conform figurii, dintr-o tăietură. Crengile tensionate se vor tăia de jos în sus, pentru a evita blocarea ferăstrăului.

### Debitarea trunchiului de copac

**L** Prin aceasta se înțelege tăierea în bucăți a copacului doborât. Asigurați-vă o poziție stabilă și repartizați-vă uniform greutatea corporală pe ambele picioare. Pe cât posibil, trunchiul de copac ar trebui proptit și sprijinit cu crengi, grinzi sau pene. Respectați indicațiile simple în vederea unei tăieri ușoare.

Dacă trunchiul de copac se sprijină uniform pe întreaga lungime, conform schiței, se va tăia de sus în jos.

**M** Dacă trunchiul de copac este sprijinit la un capăt, conform figurii, se va tăia mai întâi 1/3 din diametrul trunchiului de jos în sus, apoi restul de sus în jos, până la nivelul tăieturii executate de jos în sus.

**N** Dacă trunchiul de copac este sprijinit, conform figurii, la ambele capete, se va tăia mai întâi 1/3 din diametrul trunchiului de sus în jos, apoi restul de 2/3 de jos în sus, până la nivelul tăieturii executate de sus în jos.

**O** În cazul lucrărilor de tăiere în pantă, staționați întotdeauna în parte de deasupra trunchiului de copac. Pentru a menține în întregime controlul în momentul „retezării”, spre sfârșitul tăierii reduceți presiunea de apăsare, fără a slăbi strânsoarea exercitată asupra mânerelor ferăstrăului cu lanț. Aveți grijă ca lanțul de ferăstrău să nu atingă solul. După finalizarea tăierii, așteptați ca lanțul de ferăstrău să se oprească complet, înainte de a îndepărta ferăstrăul cu lanț din tăietură. Opriti întotdeauna motorul ferăstrăului cu lanț înainte de a trece la copacul următor.

## Întreținere și curățare



### Înainte oricărui intervenții asupra mașinii scoateți ștecherul de alimentare afară din priză.

Indicație: Pentru a beneficia de o folosință îndelungată și fiabilă, executați regulat următoarele lucrări de întreținere.

Controlați regulat ferăstrăul cu lanț cu privire la defectele vizibile, cum ar fi un lanț de ferăstrău slăbit, care atârână sau care prezintă deteriorări, slăbirea fixării și componente uzate sau deteriorate.

Verificați dacă plăcile de acoperire și echipamentele de protecție sunt intacte și dacă sunt montate corect. Înainte de folosirea ferăstrăului cu lanț trebuie executate reparațiile sau lucrările de întreținere necesare.

Dacă în ciuda procedeelelor de fabricație și verificare minuțioase totuși ferăstrăul cu lanț are o pană, repararea acestuia se va efectua la un centru autorizat de service și asistență tehnică pentru scule electrice Bosch.

### Înainte de expedierea ferăstrăielor cu lanț vă rugăm să goliți neapărat rezervorul de ulei.

În cazul întrebărilor și comenzilor de piese de schimb vă rugăm să indicați neapărat numărul de comandă din 10 cifre de pe plăcuța indicatoare a mașinii.

## Schimbarea/inversarea lanțului de ferăstrău și a lamei

Verificați lanțul de ferăstrău și lama conform paragrafului „Întinderea lanțului de ferăstrău”.

Canelura de ghidare a lamei se uzează cu timpul. La schimbarea lanțului de ferăstrău rotiți lama la 180° pentru a compensa uzura acesteia.

Verificați roata de lanț **20**. Dacă constatați că este uzată sau deteriorată din cauza suprasolicitării, adresați-vă unui atelier de asistență service pentru a o schimba.

## Ascuțirea lanțului de ferăstrău

Lanțul de ferăstrău poate fi reascuțit profesional la orice atelier de service autorizat pentru scule electrice Bosch. Cu dispozitivul de ascuțire a lanțului Bosch sau Dremel-Multi cu set de ascuțire 1453 lanțul se poate reascuți și singur. Respectați instrucțiunile de ascuțire alăturate.

## Verificarea lubrifierii automate

Funcționarea sistemului de lubrifiere automată a lanțului poate fi verificată pornind ferăstrăul și ținându-l cu vârful îndreptat în direcția unui carton sau a unei hârtii de pe sol. Atenție, nu atingeți solul cu lanțul, păstrați o distanță de siguranță de 20 cm. Dacă apare o dără crescândă de ulei atunci rezultă că lubrifierea automată funcționează impercabil. Dacă nu apare nici-o dără de ulei cu toate că rezervorul este plin, citiți „Detectarea defecțiunilor“ sau apelați la serviciul de asistență pentru clienți Bosch.

## Accesorii

### Lanț de ferăstrău și lamă

AKE 30 S .....	F 016 800 259
AKE 35 S .....	F 016 800 260
AKE 40 S .....	F 016 800 261

### Lanț de ferăstrău

AKE 30 S .....	F 016 800 256
AKE 35 S .....	F 016 800 257
AKE 40 S .....	F 016 800 258

### Curățare

Set de ascuțire/curățare lanț .....	F 016 800 262
Ulei special pentru lanț, 1 litru .....	2 607 000 181

## **A** Curățare/depozitare

Curățați carcasa profilată din plastic a ferăstrăului cu lanț cu o perie moale și o lavetă curată. Nu este permis să folosiți apă, solvent și ceară de lustruit. Îndepărtați toate murdăriile, în special din fantele de aerisire **26** ale motorului.

După o durată de utilizare de 1 la 3 ore demontați placa de acoperire **13**, lama și lanțul și curățați-le cu o perie.

Îndepărtați cu peria toate depunerile aderente din zona de sub placa de acoperire **13**, roata de lanț **20**, și dispozitivul de fixare a lamei. Curățați cu o lavetă curată duza de ulei **18**.

În cazul în care ferăstrăul cu lanț urmează a fi depozitat o perioadă mai îndelungată, curățați lanțul de ferăstrău și lama.

Depozitați ferăstrăul cu lanț într-un loc sigur, uscat și inaccesibil copiilor.

Pentru a evita ca scula electrică să mai continue să funcționeze din inerție până la oprire, așezați-o în poziție orizontală (șurubul orificiului de umplere cu ulei **4** îndreptat în).

În cazul păstrării mașinii în ambalajul de vânzare, rezervorul de ulei trebuie golit complet.



## Detectarea defecțiunilor

Următorul tabel prezintă simptomele defecțiunilor și cum le puteți remedia, dacă vre-o dată mașina dv. nu funcționează corespunzător. În cazul în care totuși nu puteți localiza și înlătura problema, adresați-vă atelierului dv. de service.

**Atenție: Înainte de a trece la detectarea defecțiunilor opriți mașina și scoateți ștecherul afară din priză.**

Simptome	Cauze posibile	Remediere
Ferăstrăul cu lanț nu funcționează	Frâna de siguranță activată  Este oprită alimentarea cu energie electrică Priza de curent defectă  Cablul de alimentare deteriorat  Siguranță defectă	Retrageți apărătoarea de mână <b>5</b> în poziția <b>1</b> (vezi figura <b>D</b> ) Verificați alimentarea cu energie electrică  Încercați să alimentați la altă sursă de curent electric, dacă este cazul schimbați sursa de alimentare Controlați cablul, dacă este cazul schimbați-l Schimbați siguranța
Ferăstrăul cu lanț lucrează intermitent	Cablul de alimentare deteriorat  Contact exterior slăbit Contact interior slăbit Întrerupătorul pornit/oprit defect	Controlați cablul, dacă este cazul schimbați-l Adresați-vă atelierului specializat Bosch Adresați-vă atelierului specializat Bosch Adresați-vă atelierului specializat Bosch
Lanț de ferăstrău uscat	Nu există ulei în rezervor Aerisirea bușonului rezervorului de ulei înfundată Canalul de scurgere a uleiului înfundat	Completați cu ulei Curățați bușonul rezervorului de ulei  Desfundați canalul de scurgere a uleiului
Frână de siguranță/ frână de întrerupere	Lanțul nu este frânat	Adresați-vă atelierului specializat Bosch
Lanțul/șina de ghidare fierbinte	Nu există ulei în rezervor Aerisirea bușonului rezervorului de ulei înfundată Canalul de scurgere a uleiului înfundat Lanțul este întins prea tare Lanțul este tocit	Completați cu ulei Curățați bușonul rezervorului de ulei  Desfundați canalul de scurgere a uleiului Reglați întinderea lanțului Reascuțiți sau înlocuiți lanțul
Ferăstrăul cu lanț se smulge, vibrează sau nu taie corect	Lanțul nu este întins suficient Lanțul este tocit Lanț uzat Dinții de ferăstrău sunt îndreptați în direcția greșită	Reglați întinderea lanțului Reascuțiți sau înlocuiți lanțul Înlocuiți lanțul Montați din nou lanțul de ferăstrău, cu dinții îndreptați în direcția corectă

## Eliminare

Sculele electrice, accesoriile și ambalajele trebuie direcționate către o stație de revalorificare ecologică.

### Numai pentru țările membre UE:



Nu aruncați sculele electrice în gunoiul menajer!  
Conform Directivei Europene 2002/96/CE privind aparatura electrică și electronică uzată și transpunerea acesteia în legislația

națională, sculele electrice casate trebuie colectate separat și direcționate către o stație de revalorificare ecologică.

## Serviciu de asistență tehnică post-vânzări și consultanță cliență

Serviciul nostru de asistență tehnică post-vânzări răspunde întrebărilor dumneavoastră privind întreținerea și repararea produsului dumneavoastră cât și privitor la piesele de schimb. Desene decompuse ale ansamblelor cât și informații privind piesele de schimb găsiți și la:

[www.bosch-pt.com](http://www.bosch-pt.com)

Echipa de consultanță clienți Bosch răspunde cu plăcere la întrebările privind cumpărarea, utilizarea și reglarea produselor și accesoriilor lor.

### România

Robert Bosch S.R.L.  
Bosch Service Center  
Str. Horia Măcelariu Nr. 30-34,  
013937-București

Tel. Service scule electrice: +40 (021) 4 05 75 40

Fax.: +40 (021) 4 05 75 66

E-Mail: [infoBSC@ro.bosch.com](mailto:infoBSC@ro.bosch.com)

Tel. Consultanță tehnică: +40 (021) 4 05 75 39

Fax.: +40 (021) 4 05 75 66

E-Mail: [infoBSC@ro.bosch.com](mailto:infoBSC@ro.bosch.com)

[www.bosch-romania.ro](http://www.bosch-romania.ro)

## Declarație de conformitate

Valorile măsurate au fost determinate conform 2000/14/CE și EN 60745.

Nivelul de zgomot evaluat A al sculei electrice este în mod normal: nivelul presiunii sonore 87 dB(A); nivelul garantat al puterii sonore inferior valorii de 101 dB(A). Incertitudine K=3 dB.

### Purtați protecții auditive!

Valorile totale ale vibrațiilor (suma vectorială a trei direcții) determinate conform EN 60745:

Valoarea vibrațiilor emise  $a_h = 11 \text{ m/s}^2$ .

Declarăm pe proprie răspundere că produsul descris la paragraful „Date tehnice” corespunde următoarelor standarde sau documente normative: EN 60745 conform dispozițiilor Directivelor 2004/108/CE, 98/37/CE (până la 28.12.2009), 2006/42/CE (începând cu 29.12.2009), 2000/14/CE.

Examinarea prototipului EG Nr. 2087047.01 CE efectuată de laboratorul atorzat de încercări nr. 0344, KEMA Quality B.V. Arnhem, Netherlands.

2000/14/CE: nivel măsurat al puterii sonore 101 dB(A). Procedură de evaluare a conformității conform Anexei V.

Documentație tehnică la: Bosch Lawn and Garden Ltd., PT-LG/EAE, Stowmarket, Suffolk IP14 1EY, England

Leinfelden, 22.04.2008

Dr. Egbert Schneider  
Senior Vice President  
Engineering

Dr. Eckerhard Strötgen  
Head of Product  
Certification

Robert Bosch GmbH, Power Tools Division

**Sub rezerva modificărilor**



## Указания за безопасна работа

**Внимание! Трябва да прочетете всички указания за безопасна работа и инструкции за работа с машината.** Неспазването на приведените по-долу указания може да доведе до токов удар, пожар и/или тежки травми.

**Съхранявайте тези указания за безопасна работа на сигурно място, за да можете да ги използвате в бъдеще.**

Използваният по-долу термин „електроинструмент“ се отнася до захранващ от електрическата мрежа инструмент (със захранващ кабел).

Препоръчва се преди първата употреба потребителят да бъде запознат с начина на работа с машината и използването на предпазните ѝ съоръжения от опитен квалифициран специалист. Като първо практическо упражнение би трябвало да се изпълни разрязване на дървени трупи на стенд.

### Пояснения за символите:



Прочетете ръководството за експлоатация.



Предпазвайте от дъжд.



Преди извършване на настройка или техническо обслужване, както и ако захранващият кабел бъде повреден или прерязан, незабавно изключете щепсела от захранващата мрежа.



При работа с електроинструмента винаги си поставяйте шумозаглушители (антифони) и предпазни очила.



Аварийната и инерционната спират движението на веригата бързо.

### Работно място

■ **Поддържайте работното си място чисто и подредено.** Безпорядъкът и недостатъчното осветление могат да спомогнат за възникването на трудова злополука.

■ **Не работете с електроинструмента в среда с повишена опасност от възникване на експлозия, в близост до леснозапалими течности, газове или прахообразни материали.** По време на работа в електроинструментите се отделят искри, които могат да възпламенят прахообразни материали или пари.

■ Пазт дца на разстояни и прдотвратявайт възможностит т да играят с лктроурда. Този урд н бива да с използва от лица (включитлно дца), които имат физически, зритлни, слухови или душвни уврждания или които нямат нужнит знания или опит, освн ако н бъдат надзиравани от лиц, отговарящо за бзопасността или ако н бъдат подробно запознати за начина на работа с урда.

■ **Дръжте деца и странични лица на безопасно разстояние, докато работите с електроинструмента.** Ако вниманието Ви бъде отклонено, може да загубите контрола над електроинструмента.

■ **Не се допуска работа с електроинструмента на деца и младежи, с изключение на обучавани младежи, навършили 16 години, под надзор.** Същото се отнася и за лица, които не са запознати или не са обучени за работа с верижния трион. Ръководството за експлоатация трябва да е винаги достъпно. Не се позволява работа с машината на лица, които са уморени или не са в добро физическо състояние.

### Безопасност при работа с електрически ток

■ **Щепселът на електроинструмента трябва да е подходящ за ползвания контакт. В никакъв случай не се допуска изменение на конструкцията на щепсела.** Когато работите със занулени електроуреди, не използвайте адаптери за щепсела. Ползването на оригинални щепсели и контакти намалява риска от възникване на токов удар.

■ **Избягвайте допира на тялото Ви до заземени тела, напр. тръби, отоплителни уреди, пещи и хладилници.** Когато тялото Ви е заземено, рискът от възникване на токов удар е по-голям.

■ **Предпазвайте електроинструмента си от дъжд и влага.** Проникването на вода в електроинструмента повишава опасността от токов удар.

■ **Не използвайте захранващ кабел за цели, за които той не е предвиден, напр. за да носите електроинструмента за кабела или да извадите щепсела от контакта.** Предпазвайте кабела от нагриване, омасляване, допир до остри ръбове или до подвижни звена на машини. Повредени или усукани кабели увеличават риска от възникване на токов удар.

■ Когато работите с електроинструмент навън, използвайте само удължителни кабели, предназначени за работа на открито. Използването на удължител, предназначен за работа на открито, намалява риска от възникване на токов удар.

■ Ако не може да се избегне използването на електроинструмента във влажна среда, той трябва да бъде включен към захранващата мрежа през предпазен прекъсвач за утечни токове FI. Използването на предпазен прекъсвач за утечни токове FI намалява опасността от токови удари.

#### Безопасен начин на работа

■ Бъдете концентрирани, следете внимателно действията си и постъпвайте предпазливо и разумно. Не използвайте електроинструмента, когато сте уморени или под влиянието на наркотични вещества, алкохол или упойващи лекарства. Един миг разсеяност при работа с електроинструмент може да има за последствие изключително тежки наранявания.

■ Работете с лични предпазни средства и винаги с предпазни очила. Използването на лични предпазни средства като дихателна маска, обувки със стабилен грайфер, защитен шлем или шумозаглушители в зависимост от конкретните работни условия намалява опасността от възникване на травми.

■ Избягвайте опасността от включване на електроинструмента по невнимание. Преди да включите щепсела в захранващата мрежа се уверявайте, че пусковият прекъсвач е в положение „изключено“. Ако, когато носите електроинструмента, държите пръста си върху пусковия прекъсвач, или ако подавате захранващо напрежение на електроинструмента, когато е включен, съществува опасност от възникване на трудова злополука.

■ Преди да включите електроинструмента, се уверявайте, че сте отстранили от него всички помощни инструменти и гаечни ключове. Помощен инструмент, забравен на въртящо се звено, може да причини травми.

■ Не надценявайте възможностите си. Работете в стабилно положение на тялото и във всеки момент поддържайте равновесие. Така ще можете да контролирате електроинструмента по-добре и по-безопасно, ако възникне неочаквана ситуация.

■ Работете с подходящо облекло. Не работете с широки дрехи или украшения. Дръжте косата си, дрехите и ръкавици на безопасно разстояние от въртящи се звена на електроинструментите. Широките дрехи, украшенията, дългите коси могат да бъдат захванати и увлечени от въртящи се звена.

■ Ако е възможно използването на външна аспирационна система, се уверявайте, че тя е включена и функционира изправно. Използването на аспирационна система намалява рисковете, дължащи се на отделящата се при работа прах.

#### Грижливо отношение към електроинструментите

■ Не претоварвайте електроинструмента. Използвайте електроинструментите само съобразно тяхното предназначение. Ще работите по-добре и по-безопасно, когато използвате подходящия електроинструмент в зададения от производителя диапазон на натоварване.

■ Не използвайте електроинструмент, чиито пусков прекъсвач е повреден. Електроинструмент, който не може да бъде изключван и включван по предвидения от производителя начин, е опасен и трябва да бъде ремонтиран.

■ Преди да промените настройките на електроинструмента, да замените работни инструменти и допълнителни приспособления, както и когато продължително време няма да използвате електроинструмента, изключвайте щепсела от захранващата мрежа. Тази мярка премахва опасността от задействане на електроинструмента по невнимание.

■ Съхранявайте електроинструментите на места, където не могат да бъдат достигнати от деца. Не допускайте те да бъдат използвани от лица, които не са запознати с начина на работа с тях и не са прочели тези инструкции. Когато са в ръцете на неопитни потребители, електроинструментите могат да бъдат изключително опасни.

■ Поддържайте електроинструментите си грижливо. Проверявайте дали подвижните звена функционират безукосно, дали не заклинват, дали има счупени или повредени детайли, които нарушават или изменят функциите на електроинструмента. Преди да използвате електроинструмента, се погрижете повредените детайли да бъдат ремонтирани. Много от трудовете злополуки се дължат на недобре поддържани електроинструменти и уреди.

- **Поддържайте режещите инструменти винаги добре заточени и чисти.** Добре поддържаните режещи инструменти с остри ръбове оказват по-малко съпротивление и се водят по-леко.
- **Използвайте електроинструментите, допълнителните приспособления, работните инструменти и т. н., съобразно инструкциите на производителя.** При това се съобразявайте и с конкретните работни условия, както и с дейности и процедури, евентуално предписани от различни нормативни документи. Използването на електроинструменти за различни от предвидените от производителя приложения повишава опасността от възникване на трудови злополуки.

### Поддържане

- **Допускайте ремонтът на електроинструментите Ви да се извършва само от квалифицирани специалисти и само с използването на оригинални резервни части.** По този начин се гарантира съхраняване на безопасността на електроинструмента.

### Указания за безопасна работа с верижни триони:

- **При работещ верижен трион дръжте режещата верига на разстояние от всички части на тялото си.** Преди да включите верижния трион се уверете, че веригата не допира никъде. Един миг невнимание при работа с верижен трион може да доведе до увеличаване от веригата на облеклото Ви или части от тялото.
- **Дръжте здраво верижния трион с дясната ръка за задната ръкохватка и с лявата Ц за предната.** Захващането на верижния трион по друг начин увеличава опасността от травми и е забранено.
- **Работете с предпазни очила и шумозаглушители (антифони).** Препоръчва се използването и на други лични предпазни средства за главата, ръцете и краката. Носенето на подходящо защитно облекло намалява опасността от нараняване от отхвърчащи частички и случайно допиране до режещата верига.
- **Не работете с верижния трион, качени на дърво.** При работа с верижен трион на дърво съществува опасност от нараняване.
- **Внимавайте винаги да сте в стабилно положение на тялото и разрязвайте само ако сте стъпили на здрава, сигурна и равна повърхност.** При използване на стълби хлъзгава и нестабилна повърхност може да предизвика загуба на равновесие и на контрол над верижния трион.

- **При рязане на клон, който е напрегнат, съобразявайте, че ще отскочи в определена посока.** Когато напрегнатите влакна на дървото се освободят, клонът може да Ви удари или да предизвика загубата на контрол над верижния трион.
- **При рязане на млади дървета бъдете особено внимателни.** Тънкото дърво може да се усуче в режещата верига и да Ви удари или да Ви изкара от равновесно положение.
- **Носете верижния трион, като го държите за предната ръкохватка, с неподвижна верига и насочена назад направляваща шина.** При транспортиране или при съхраняване винаги поставяйте предпазния капак. Внимателното отношение към верижния трион намалява вероятността от случаен допир до движещата се верига.
- **Спазвайте указанията за смазване, обтягане на веригата и смяна на допълнителните приспособления.** Неправилно опънатата или недостатъчно смазвана верига може или да се скъса, или да повиши значително опасността от откат.
- **Поддържайте ръкохватките сухи, чисти и неомаслени.** Омаслени ръкохватки приплъзват в ръцете и водят до загуба на контрол над електроинструмента.
- **Разрязвайте само дървен материал.** Използвайте верижния трион само за дейностите, за които той е предвиден – например: не използвайте верижния трион за разрязване на пластмаса, зидария или стрателни елементи, които не са от дърво. Използването на верижния трион за дейности, за които не е предназначен, може да доведе до опасни ситуации.

### Причини за възникване на откат и начини за избягването му:

- Откат може да възникне, когато върха на водещата шина допре някъде или ако разрязваното дърво се огъне и блокира веригата в разрязваната междина.
- Понякога допир до предмет с върха на водещата шина може да предизвика неочаквана реакция, насочена назад, при която водещата шина отскача нагоре и по посока на оператора.
- Заклинването на режещата верига в горната част на водещата шина може рязко да измени шината по посока на оператора.

- Всяка от тези реакции може да предизвика загуба на контрол над верижния трион и евентуално тежки травми. Не се осланяйте единствено на защитните съоръжения на верижния трион. При работа с верижен трион трябва да вземете комплекс от различни предпазни мерки, за да работите без трудови злополуки.

Откатът е следствие на неправилно използване на електроинструмента. Той може да бъде предотвратен с подходящи предпазни мерки, както е описано по-долу:

- **Дръжте верижния трион здраво с двете ръце, като обхващате хубаво ръкохватките му с палците и показалците. Заемайте позиция на тялото и ръцете, при която ще можете да противостоите на евентуално възникнали реакции.** Ако се вземат подходящи предпазни мерки, при възникване на откат операторът може да

овладее възникващите сили на реакцията. В никакъв случай не пускайте верижния трион.

- **Не работете в неудобна позиция на тялото и не разрязвайте на височина над раменете си.** Така предотвратявате докосването по невнимание на предмети с върха на водещата шина и имате по-добър контрол над верижния трион при внезапно възникване на неочаквани ситуации.
- **Винаги използвайте само предписани от производителя водещи шини и режещи вериги.** Неподходящи шини или вериги могат да предизвикат скъсване на веригата или възникване на откат.
- **Придържайте се към указанията на производителя за заточване и съхраняване на веригата.** Твърде ниски ограничители на дълбочината увеличават склонността за възникване на откат.

## Технически данни

Верижен трион		AKE 30 S	AKE 35 S	AKE 40 S
Каталожен номер		3 600 H34 4..	3 600 H34 5..	3 600 H34 6..
Консумирана мощност	[W]	1800	1800	1800
Линейна скорост на веригата (на празен ход)	[m/s]	9	9	9
Дължина на меча	[cm]	30	35	40
Захващане на веригата без спомагателни инструменти (SDS)		●	●	●
Челно колело		–	●	●
Аварийна спиралка		●	●	●
Тип на веригата		3/8" - 90	3/8" - 90	3/8" - 90
Дебелина на задвижващи звена	[mm]	1,1 (0,043")	1,1 (0,043")	1,1 (0,043")
Брой на задвижващите звена		45	52	57
Вместимост на масления резервоар	[ml]	200	200	200
Автоматично смазване на веригата		●	●	●
Зъбчата опора		●	●	●
Маса без храняващ кабел, прибл. **	[kg]	3,9	4,0	4,1
Клас на защита		□ / II	□ / II	□ / II

\*\*измерена с меч и верига

Упътване: Моля, обърнете внимание на каталожния номер на табелката на Вашия електроинструмент, търговските наименования могат да бъдат променяни.

При включване възниква краткотрайно спадане на напрежението. При неблагоприятни електрически параметри на храняващата мрежа може да бъде увредена работата на други електроуреди и инструменти. При импеданс на храняващата мрежа по-малък от 0.25 не следва да се очакват смущения.

## Предназначение на електроинструмента

Електроинструментът е предназначен за събаряне на дървета, както и за разрязване на дънери, греди, дъски, отрязване на клони и др.п. и може да се използва за отрязване надлъжно и напречно на влакната на дървото. Този електроинструмент не е подходящ за рязане на минерални материали.

## Въведение

Това ръководство съдържа указания за правилното монтиране и безопасното ползване на Вашия верижен трион. Изключително важно е да прочетете внимателно съдържащите се в него указания.

## Съдържание на опаковката

Извадете внимателно от опаковката всички елементи на електроинструмента и се уверете, че са налични:

- Верижен трион
- Капак
- Верига
- Меч
- Предпазител на веригата
- Ръководство за експлоатация

Ако нещо липсва или е повредено, моля, обърнете се към Вашия търговец.

## Елементи на електроинструмента

- 1 Задна ръкохватка
- 2 Пусков прекъсвач
- 3 Бутон за деблокиране на включването
- 4 Капак на резервоара за машинно масло
- 5 Задействащ механизъм за аварийната спирачка (предпазител на предната ръкохватка)
- 6 Предна ръкохватка
- 7 Челно колело (само за АKE 35/40S)
- 8 Предпазител за веригата
- 9 Режеща верига
- 10 Меч
- 11 Зъбчата опора
- 12 Ръкохватка за застопоряване
- 13 Капак
- 14 Бутон за обтягане на веригата
- 15 Застопоряващ болт

- 16 Щифт за обтягане на веригата
- 17 Направляваща на меча
- 18 Маслена дюза
- 19 Стрелка, указваща посоката на движение и на рязане
- 20 Верижно колело
- 21 Фиксиращ щифт
- 22 Щепсел\*\*
- 23 Серийн номер

\*\*зависи от страната, в която се доставя

Част от изображенията на фигурите и описани в ръководството за експлоатация допълнителни приспособления не са включени в окомплектовката.



## За Вашата сигурност

**Внимание! Преди извършване на техническо обслужване и почистване, когато захранващият кабел е прерязан, повреден или усукан, спрете електроинструмента и изключете щепсела от захранващата мрежа.**

**Внимание! Не допирайте движещата се верига.**

**В никакъв случай не работете с верижния трион в близост до други лица, до деца или животни; не се допуска работата с електроинструмента и след консумиране на алкохол, под влиянието на упойващи медикаменти или наркотични вещества.**

## Предпазване от токов удар

За безопасност електроинструментът е със защитна изолация и не се нуждае от заземяване. Работното напрежение е 230 V променлив ток, 50 Hz (за страни извън ЕС 220 V или 240 V в зависимост от изпълнението). Използвайте само сертифицирани удължители на захранването. Допуска се използването на удължители на захранването само от тип H07-F или IEC (60227 IEC 53).

Ако работите с удължител на захранването, се допуска използването само на кабел със следното напречно сечение на проводниците:

- 1,0 mm<sup>2</sup>: максимална дължина 40 m
- 1,5 mm<sup>2</sup>: максимална дължина 60 m
- 2,5 mm<sup>2</sup>: максимална дължина 100 m

За повишаване на сигурността се препоръчва използването на предпазен прекъсвач за утаечни токове (FI, RCD) с праг на задействане най-много 30 mA. Винаги преди започване на работа прекъсвачът трябва да бъде проверен.

Указание за продукти, които се продават **във Великобритания**:

**ВНИМАНИЕ:** за Вашата сигурност е необходимо поставеният на машината щепсел **22** да бъде свързан с удължителния кабел **24**, както е показано на фигурата.

Гнездото на удължителя трябва да е защитено срещу напръскване с вода, да е направено от гума или покрито с гума.

Удължителният кабел трябва да се използва с предпазител срещу обтягане.

Проводникът на захранващия кабел трябва редовно да бъде проверяван за наличието на повреди и да се използва само ако е в отлично състояние.

Ако проводникът на кабела е повреден, се допуска ремонтът да бъде извършен само от оторизиран сервиз за електроинструменти на Бош.

## Монтиране/обтягане на веригата



**Включвайте верижния трион към захранващата мрежа едва след пълното приключване на всички монтажни операции.**

**При работа с веригата бъдете винаги с предпазни ръкавици.**

### **A1 A2 A3** Монтиране на меча и веригата

1. Разопакувайте внимателно всички детайли.
2. Поставете верижния трион на равна повърхност.
3. Поставете веригата **9** във водещия канал на меча **10**. При това внимавайте за правилната посока на движение. Обърнете внимание на стрелката за посоката на движение **19** на веригата.
4. Сложете звената на веригата около верижното колело **20** и поставете меча **10** така, че застопоряващият щифт **15** и двете направляващи на меча **17** да захванат продълговатия отвор на меча **10**, а обтягащият щифт **16** да попадне в предвидения за целта отвор на меча **10**. Ако е необходимо, завъртете малко бутона за обтягане на меча **14**, за да подравните обтягащия щифт **16** спрямо отвора на меча **10**. Уверете се, че всички детайли са разположени добре и задържат в тази позиция меча с поставената върху него верига. (вижте фигура **A1**)
5. Завъртете бутона за обтягане **14**, докато веригата се опъне леко.
6. Поставете капака **13** точно. (вижте фигура **A2**)

7. Навийте и затегнете на ръка застопоряващата ръкохватка **12** на щифта **15**. (вижте фигура **A3**)



**Ако ръкохватката за застопоряване бъде затегната твърде силно, по време на работа веригата може да се отпусне.**

**Ръкохватката за застопоряване трябва да блокира меча само леко.**

### **A1 A2 A3 C** Обтягане на веригата

Винаги преди започване на работа, след първите стъпки и периодично на всеки 10 минути по време на работа обтягането на веригата трябва да се проверява. Интензивно разтягане следва да се очаква особено в началния период на експлоатация на нови вериги.

Дълготрайността на веригата зависи основно от достатъчното смазване и правилното ѝ обтягане.

Не обтягайте веригата, когато е силно нагрята, тъй като при охлаждане тя се свива и стяга меча твърде силно.

1. Поставете верижния трион на равна повърхност.
2. Проверете дали звената на веригата са легнали правилно във водещия канал на меча **10** и върху верижното колело **20**.
3. Освободете застопоряващата ръкохватка **12** толкова, че мечът да бъде задържан в текущата си позиция (не демонтирайте напълно застопоряващата ръкохватка!).
4. Завъртете бутона за обтягане на веригата **14** по посока на часовниковата стрелка до достигане на правилния опън на веригата. При завъртане мечът **10** се измества напред от обтягащия щифт **16**.
5. Веригата **9** е обтегната правилно, ако може да бъде повдигната по средата на дължината на меча приблизително на 3–4 mm. Това трябва да се извършва с една ръка чрез повдигане на веригата в посока, обратна на силата на тежестта на електроинструмента.
6. Ако режещата верига **9** е обтегната твърде силно, завъртете леко бутона за обтягане на веригата **14** обратно на часовниковата стрелка и отново проверете степента на обтягане на веригата. При необходимост коригирайте обтягането допълнително, както е описано по-горе.
7. Навийте и затегнете на ръка застопоряващата ръкохватка **12** на щифта **15**.



**Ако ръкохватката за застопоряване бъде затегната твърде силно, по време на работа веригата може да се отпусне.**

**Ръкохватката за застопоряване трябва да блокира меча само леко.**



## **B** Смазване на веригата



**Важно:** верижният трион се доставя, без в него да е сипано масло за веригата. Изключително е важно преди употреба да налеете масло. Използването на верижния трион без масло за веригата или при ниво на маслото, по-ниско от маркировката за минимално количество, води до увреждане на триона.

Дълготрайността и производителността на работа на веригата зависи главно от оптималното смазване. Затова по време на работа веригата се смазва автоматично с нужното количество верижно масло през маслената дюза **18**.

### **Напълване на резервоара за масло:**

- Поставете верижния трион с отвора **4** на резервоара за масло нагоре върху подходяща стабилна основа.
- С мека кърпа почистете зоната около отвора **4** и развийте капачката.
- Налейте биологично-разграждащо се верижно масло на фирма Бош.
- Внимавайте в резервоара за масло да не попаднат замърсявания. Отново навийте капачката на резервоара **4** и я заключете.



**Важно:** за да се позволи обмяна на въздух между резервоара за масло и околната среда, в капачката на резервоара има малки каналчета. За да предотвратите изтичането на машинно масло през тях, когато не използвате верижния трион, го поставяйте хоризонтално (капачката на резервоара за масло **4** да е обърната нагоре).

Използвайте само препоръчаното биологично-разграждащо се машинно масло, за да избегнете увреждането на верижния трион. Никога не използвайте рециклирано или отработило машинно масло. При използване на неуказано от производителя машинно масло гаранцията на електроинструмента отпада.

## Пускане в експлоатация

**Внимавайте за напрежението на захранващата мрежа:** Напрежението на захранващата мрежа трябва да съответства на данните, посочени на табелката на електроинструмента. Уреди, обозначени с 230 V, могат да бъдат захранвани и с 220 V.

### **Включване и изключване**

Дръжте верижния трион по начина, посочен в раздела „Работа с верижния трион“.

За **включване** на електроинструмента първо притиснете бутона за деблокиране на включването **3**, след това натиснете и задръжте пусковия прекъсвач **2**. След това бутонът за деблокиране на включването **3** може да бъде отпуснат.

За **изключване** отпуснете пусковия прекъсвач **2**.

**След приключване на работа не спирайте движението на веригата, като задействате предпазителя за предната ръка (активиране на аварийната спирачка).**

## **D** Аварийна спирачка

**Аварийната спирачка** е предпазен механизъм, който се задейства от предпазителя на предната ръкохватка **5** при възникване на откат на електроинструмента. Веригата спира бързо.

Периодично извършвайте функционална проверка. Придвигнете предния предпазен екран **5** напред (позиция **2**) и включете краткотрайно верижния трион. Веригата не трябва да се движи. За да освободите спирачката за обратен откат, отпуснете пусковия прекъсвач **2** и издърпайте предния предпазен екран **5** назад (позиция **1**).

## Работа с верижния трион

### **Преди започване на рязане**

Преди включване и периодично по време на работа трябва да извършвате следните проверки:

- Намира ли се веригата в правилно положение?
- **B** Пълен ли е резервоарът за масло? Проверявайте указателя за равнището на машинното масло **25** винаги преди започване на работа и периодично по време на работа. Добавете масло, когато равнището му достигне долния ръб на прозорчето. Едно запълване стига припл. за 15 минути работа, в зависимост от паузите и интензивността на работа.

- Веригата заточена ли е и дали е правилно обтегната? На всеки 10 минути проверявайте обтегането на веригата. Интензивно разтягане следва да се очаква особено в началния период на експлоатация на нови вериги. Състоянието на веригата влияе изключително много върху производителността на рязане. Само добре заточени вериги предотвратяват претоварване на електроинструмента.
- Освободена ли е и дали функционира правилно аварийната спирачка?
- Носите ли необходимото предпазно облекло? Използвайте предпазни очила и шумозаглушители (антифони). Препоръчва се също така ползването на лични предпазни средства за главата, ръцете и краката. Подходящото предпазно облекло намалява опасността от нараняване от отхвърчащите при рязане парченца и допир по невнимание до режещата верига.

#### **D Откат**

Под откат се разбира внезапното отскачане нагоре и назад на работещ верижен трион, което може да възникне при докосване с върха на меча до разрязвания детайл или при закливане на веригата.

Ако възникне откат на верижния трион, движението му става неконтролирано, в резултат на което могат да бъдат предизвикани тежки травми на работещия или намиращи се в зоната на работа лица.

Странични, коси и надлъжни срезове трябва да се изпълняват с изключително внимание, тъй като в тези случаи не може да се използва зъбчатата опора **11**.

#### **За избягване на възникването на откат:**

- Допирайте верижния трион до изделието под колкото се може по-остър ъгъл.
- Никога не работете с разхлабена, разтегната или силно износена верига.
- Заточвайте веригата, както е предписано.
- Никога не разрязвайте над нивото на раменете си.
- Никога не разрязвайте с върха на меча.
- Дръжте верижния трион винаги здраво с двете ръце.
- Използвайте винаги предотвратяваща възникването на откат верига на Бош.
- Използвайте зъбчатата опора **11** като опорна точка.
- Внимавайте за правилното обтегане на веригата.

#### **Общи указания**

**D** Дръжте верижния трион винаги здраво с двете ръце, с лявата ръка предната ръкохватка, а с дясната ръка задната. Винаги трябва да сте обхванали ръкохватките добре с палците и другите пръсти. Никога не режете само с едната ръка. Отвеждайте захранващия кабел винаги назад и извън зоната на работа с режещата верига и разрязвания предмет; прекарвайте го така, че да не бъде захванат от клоните на дървото.

**E** Докато работите с верижния трион, постоянно поддържайте стабилно положение на тялото. Дръжте верижния трион леко вдясно от тялото си.

**F** Преди докосване на обработвания детайл веригата трябва да е достигнала пълната си скорост на празен ход. При първото съприкосновение използвайте задължително зъбчатата опора **11** като опорна точка върху разрязвания детайл. По време на рязане използвайте зъбчатата опора като опорна точка на лост.

При разрязване на дебели клони или дънери в хода на работа премествайте зъбчатата опора в по-вътрешна точка. За целта изтеглете верижния трион, за да освободите зъбчатата опора, и да я поставите на по-вътрешна точка. При това не изваждайте верижния трион от среза.

По време на рязане не притискайте силно верижния трион, а го оставете да се връзва самостоятелно, като упражнявате само лек натиск, използвайки зъбчатата опора **11** като опорна точка на лост.

**G** Никога не работете с верижния трион с изпънати напред ръце. Не се опитвайте да разрязвате на труднодостъпни места; не режете, стъпили на стълба. Никога не разрязвайте над нивото на раменете си.

Най-добри резултати се постигат, когато скоростта на веригата не намалява вследствие на претоварване.

Бъдете особено внимателни към края на среза. При пълно разрязване положението на верижния трион може да се промени рязко под действие на силата на тежестта. Съществува опасност да нараните краката си.

Изваждайте верижния трион от среза само при движеща се верига.

#### **Разрязване на дънери**

Съблюдавайте следните мерки за безопасност:

**E H** Поставете дънера, както е показано на фигурата, и го подпрете така, че при разрязване срезът да не се затваря и да не блокира веригата.

Преди да разрязвате къси дървени детайли, ги застопорявайте.

Разрязвайте само дървени предмети.

Избягвайте допира до камъни и пирони, тъй като те могат да бъдат увлечени и ускорени, да повредят рещещата верига или да предизвикат сериозни травми на опериращия с верижния трион или на намиращи се наблизо хора.

Внимавайте да не допрете с работещ трион тел или жици, както и земята.

Верижният трион не е подходящ за рязане на тънки клони.

Надлъжни срезове трябва да се изпълняват с изключително внимание, тъй като зъбчатата опора **11** не може да бъде използвана. Водете верижния трион под тъп ъгъл, за да предотвратите възникването на откат.

При разрязване на предмети на наклонен терен, винаги стойте над или встрани от дънера или предмета, който разрязвате.

Внимавайте да не стъпите накриво на дънери, клони, корени и др. п.

## **И** Рязане на дърво под натоварване

При рязане на предмети под натоварване, напр. клони или дървета, съществува повишена опасност от възникване на трудова злополука. **Такива дейности трябва да се извършват само от обучени за целта специалисти.**

Ако от двете страни на среза има материал, първо разрежете отгоре прикл. една трета от сечението (**Y**) и след това на същото място разрежете дървото отдолу (**Z**), за да избегнете разцепване на дървото и/или заклиняване на верижния трион. При това избягвайте контакта на триона със земята. Ако основната част от материала е от едната страна, първо разрежете прикл. една трета от сечението отдолу (**Y**) и след това на същото място разрежете дървото отгоре (**Z**), за да избегнете разцепване на дървото и/или заклиняване на верижния трион.

## **П** Събаряне на дърветата



**Работете винаги с каска, за да се предпазите от падащи клони.**

**С верижния трион се допуска събарянето на само на дървета, чиито диаметър е по-малък от дължината на меча.**

**Обезопасявайте работната зона. Бъдете изключително внимателни в зоната на падане на дървото да няма други лица или животни.**

**Никога не се опитвайте да освободите заклинен верижен трион чрез включване на електродвигателя. За да освободите верижния трион, използвайте дървени клинове.**

Ако двама души извършват паралелно надреза и събарянето на дърветата, разстоянието между тях трябва да бъде най-малко два пъти по-голямо от височината на събаряните дървета. При събаряне на дървета трябва да се внимава да не бъдат застрашени други лица, електропроводи, водопроводи, газопроводи и др.п., както и да не бъдат нанесени материални щети. Ако падащо дърво засегне съоръжение на инфраструктурата, незабавно трябва да бъде уведомена съответната стопанисваща организация.

При събаряне на дървета на склон работещият с триона трябва да застане над събаряното дърво, тъй като след падането си то може да се търколи или плъзне надолу.

**2** Преди събарянето трябва да бъде набелян и при необходимост разчистен път за напускане на работната площадка. Пътят трябва да води косо назад от линията на очакваното падане на дървото.

**3** Преди събарянето трябва да бъдат отчетени естествените наклон на дървото, позицията на по-тежките клони и посоката на вятъра, за да бъде преценена възможно най-точно линията на падане на дървото. От дървото трябва да бъдат отстранени замърсяванията, камъни, откъртващи се кори, пирони, скоби, телове и др.п.

**Изработване на надрез:** прорежете под прав ъгъл спрямо посоката на падане надрез (**X – W**), дълбок 1/3 от диаметъра на дървото. Първо извършете долния, хоризонтален срез. Така избягвате заклиняването на верижния трион или на водещата шина при прорязване на втория срез на надреза.

**Изработване на срез за събаряне:** срезът за събаряне (**Y**) трябва да бъде прорязан най-малко 50 mm над равнището на хоризонталния срез на надреза. Изпълнете среза за събаряне успоредно на хоризонталния срез на надреза. Изпълнете среза за събаряне така, че да остане плоско неразрязано ребро, което действа като шарнир. Реброто предотвратява завъртането и падането на дървото в неправилната посока. Не прерязвайте това ребро.

При доближаване на среза за събаряне до реброто дървото трябва да започне да пада. Ако дървото започне да се накланя не в желаната посока или дори в противоположната и да блокира верижния трион, прекъснете разрязването и използвайте клинове от дърво, пластмаса или алуминий за разтваряне на среза и накланяне на дървото в желаната посока.

Когато дървото започне да пада, извадете верижния трион от среза, изключете го, оставете го и напуснете работната площадка по предварително набелязания път. Внимавайте за падащи клони, както и да не се препънете. Накрая дървото трябва да бъде повалено чрез биване на клин в хоризонталния прорез (Z).

Когато дървото започне да пада, следете падащите клони.

### Окастряне на дървета

**K** По-долу става въпрос за отрязване на клони от съборено дърво. При отрязването на големи, насочени надолу клони, които подпират дървото, първо го подпрете. Отрязвайте малки клони с един срез, както е показано на фигурата. Клони, които са под напрежение, трябва да бъдат отрязвани отдолу нагоре, за да се предотврати заклиняването на верижния трион.

### Отрязване на дънера по дължина

**L** Става въпрос за нарязването на събореното дърво на къси дънери. Внимавайте за стабилното си положение и равномерно разпределение на тежестта на тялото Ви върху двата крака. Ако е необходимо, дънерът трябва да бъде подпрян с клони, греди или клинове. За да разрязвате леко, спазвайте всички указания.

Ако дървото е легнало по цялата си дължина, както е показано на фигурата, режете отгоре надолу.

**M** Ако дървото е подпряно само в единия си край, както е показано на фигурата, първо разрежете прил. 1/3 от диаметъра му от долната страна, след това другата част отгоре надолу.

**N** Ако дървото е подпряно в двата края, както е показано на фигурата, първо разрежете прил. 1/3 от диаметъра му от горната страна, след това другата част отдолу нагоре.

**O** Когато режете по наклонен терен, както е изобразено на фигурата, стойте винаги от горната страна на дънера. За да запазите пълен контрол над електроинструмента в момента, когато разрежете дънера напълно, малко преди това намалете силата на натиск, като продължите да държите верижния трион здраво. Внимавайте веригата да не допре до земята. След приключване на среза изчакайте спирането на верижния трион, преди да го извадите от зоната на рязане. При преминаване към друго дърво винаги изключвайте двигателя на верижния трион.

## Почистване и поддържане



**Преди извършване на каквито и да е дейности по електроинструмента изключвайте щепсела от захранващата мрежа.**

Упътване: извършвайте посочените по-долу операции по поддръжка на електроинструмента редовно, за да осигурите продължителното му и безопасно използване.

Периодично проверявайте верижния трион за видими дефекти, напр. разхлабена, провиснала или повредена верига, развити винтове, както и износени или повредени детайли.

Проверявайте дали капациите и предпазните съоръжения са на място и правилно монтирани. Преди използване на верижния трион трябва да бъдат извършени всички необходими ремонти или техническо обслужване.

Ако въпреки прецизното производство и внимателно изпитване верижният трион се повреди, ремонтът трябва да бъде извършен от оторизиран сервиз за електроинструменти на Бош.

**Преди изпращане на верижни триони, моля, непременно изпразнете резервоара за масло.**

Моля, при поръчване на резервни части или когато се обръщате с въпроси към представителите на Бош непременно посочвайте десетцифрения каталожен номер на машината.

## Замяна/обръщане на веригата и меча

Проверете веригата и меча, както е описано в раздела „Обтягане на веригата“.

С течение на времето водещият канал на меча се износва. При замяна на веригата обърнете меча на 180°, за да изравните износването му от двете страни.

Проверете верижното колело **20**. Ако вследствие на голямото натоварване то се е износило или е увредено, трябва да бъде заменено в оторизиран сервиз за електроинструменти на Бош.

## Заточване на веригата

Веригата може да бъде заточена качествено от квалифициран персонал във всеки оторизиран сервиз за електроинструменти на Бош. С помощта на приспособлението за заточване на вериги на Бош или мултифункционална шлифовача машина на Dremel с комплекта за шлифоване 1453 можете да заточите веригата си и самостоятелно. Спазвайте указанията на приложеното ръководство за експлоатация.

## Проверка на механизма за автоматично смазване

Можете да проверите функционирането на механизма за автоматично смазване, като включите верижния трион и го подържите известно време неподвижно над картон или хартия. Внимание, не допирайте земята с верижния трион, спазвайте минимално разстояние от 20 cm. Ако на хартията се образува все по-плътна следа от маслени пръски, механизмът за автоматично смазване работи изрядно. Ако въпреки пълния с масло резервоар следа не се образува, прочетете раздела „Откриване на причината за повреда“ или потърсете квалифицирана помощ от оторизиран сервиз.

## Допълнителни приспособления

### Режеща верига и меч

АКЕ 30 S .....	F 016 800 259
АКЕ 35 S .....	F 016 800 260
АКЕ 40 S .....	F 016 800 261

### Верига

АКЕ 30 S .....	F 016 800 256
АКЕ 35 S .....	F 016 800 257
АКЕ 40 S .....	F 016 800 258

### Почистване

Комплект за заточване/ почистване на вериги.....	F 016 800 262
Верижно масло, 1 литър .....	2 607 000 181

## А Почистване/Съхраняване

Почиствайте пластмасовия корпус на верижния трион с мека четка и чиста кърпа. Не се допуска използването на вода, разтворители или средства за полиране. Премахвайте замърсяванията, особено по вентилационните отвори **26** на електродвигателя.

След време на работа от 1 до 3 часа демонтирайте капака **13**, меча и веригата и ги почистете с помощта на четка.

Почистете зоната под капака **13**, верижното колело **20** и мястото за захващане на меча от всички отложени замърсявания. Почистете маслената дюза **18** с чиста кърпа.

Ако дълго време няма да използвате верижния трион, почистете веригата и меча.

Съхранявайте верижния трион на сигурно сухо място, където няма да бъде достъпен за деца.

За да предотвратите изтичане, оставайте електроинструмента в хоризонтална позиция (винта за наливане на масло **4** насочен нагоре).

При съхраняване в опаковката, с която сте купили електроинструмента, резервоарът за масло трябва да се изпразни напълно.

## Откриване на причината за повреда

Таблицата по-долу показва симптомите на дефектите и как можете да ги отстраните, когато електроинструментът Ви не функционира нормално. Ако не можете да локализирате или отстраните проблема, се обърнете към оторизиран сервиз за електроинструменти на Бош.

**Внимание:** преди да започнете да търсите повредата, спрете електроинструмента и го изключете от захранващата мрежа.

Симптоми	Възможна причина	Отстраняване
Верижният трион не работи	Аварийната спирачка е задействана  Няма захранване Контактът е повреден  Захранващият кабел е повреден  Предпазният прекъсвач е повреден	Върнете предпазителя на предната ръкохватка <b>5</b> в позиция <b>1</b> (вижте фигура D) Проверете захранването Опитайте със захранване от друг контакт, ако е необходимо, сменете контакта Проверете кабела и при необходимост го заменете Сменете предпазителя
Верижният трион работи с прекъсвания	Захранващият кабел е повреден  Разхлабен външен контакт  Разхлабен вътрешен контакт  Дефектен пусков прекъсвач	Проверете кабела и при необходимост го заменете Потърсете оторизиран сервиз за електроинструменти на Бош Потърсете оторизиран сервиз за електроинструменти на Бош Потърсете оторизиран сервиз за електроинструменти на Бош
Веригата е суха	Няма масло в резервоара Вентилационният отвор на резервоара е запушен Изходящият канал за масло е запушен	Добавете масло Почистете капачката на резервоара за масло Отпушете изходящия канал за масло
Аварийна/инерционна спирачка	Веригата не спира	Потърсете оторизиран сервиз за електроинструменти на Бош
Веригата/водещата шина се нагряват	Няма масло в резервоара Вентилационният отвор на резервоара е запушен Изходящият канал за масло е запушен Веригата е обтегната твърде силно  Веригата е затъпена	Добавете масло Почистете капачката на резервоара за масло Отпушете изходящия канал за масло Регулирайте обтягането на веригата Заточете или заменете веригата
Верижният трион „дъвче“, вибрира или не реже правилно	Веригата е разхлабена  Веригата е затъпена Веригата е износена Зъбите са обърнати в неправилната посока	Регулирайте обтягането на веригата Заточете или заменете веригата Заменете веригата Демонтирайте и отново монтирайте веригата правилно

## Бракуване и изхвърляне

Електроинструментите, допълнителните приспособления и опаковките трябва да бъдат подложени на подходяща преработка за оползотворяване на съдържащите се в тях вторични суровини.

### Само за страни от ЕС:



Не изхвърляйте електроинструментите при битовите отпадъци! Съгласно Директива на ЕС 2002/96/ЕО относно бракувани електрически и електронни

устройства и утвърждаването ѝ като национален закон електроинструментите, които не могат да се използват повече, трябва да се събират отделно и да бъдат подлагани на подходяща преработка за оползотворяване на съдържащите се в тях вторични суровини.

## Сервиз и консултации

Сервизът ще отговори на въпросите Ви относно ремонти и поддръжка на закупения от Вас продукт, както и относно резервни части. Монтажни чертежи и информация за резервни части можете да намерите също и на

[www.bosch-pt.com](http://www.bosch-pt.com)

Екипът от консултанти на Бош ще Ви помогне с удоволствие при въпроси относно закупуване, приложение и възможности за настройване на различни продукти от производствената гама на Бош и допълнителни приспособления за тях.

### Роберт Бош ЕООД - България

Бош Сервиз Център  
Гаранционни и извънгаранционни ремонти  
ул. Сребърна № 3-9  
1907 София

Tel.: +359 (02) 962 5302

Tel.: +359 (02) 962 5427

Tel.: +359 (02) 962 5295

Факс: +359 (02) 62 46 49

## Декларация за съответствие

Стойностите са определени съгласно 2000/14/ЕО и EN 60745.

Оцененото равнище А на шума, генериран от машината, обикновено е: равнище на звуковото налягане 87 dB(A); гарантираната мощност на шума е по-ниска от 101 dB(A). Неопределеност  $K=3$  dB.

### Работете с шумозаглушители!

Пълната стойност на вибрациите (векторната сума по трите направления) е определена съгласно EN 60745:

Генерирани вибрации  $a_h=11$  m/s<sup>2</sup>.

С пълната отговорност ние декларираме, че описаният в раздела ДТехнически данниФ продукт съответства на следните стандарти и нормативни документи: EN 60745 съгласно изискванията на директиви 2004/108/ЕО, 98/37/ЕО (до 28.12.2009), 2006/42/ЕО (от 29.12.2009), 2000/14/ЕО.

Сертификат за допуск на ЕС № 2087047.01 CE, издаден от сертификационен център № 0344, KEMA Quality B.V. Arnhem, Netherlands.

2000/14/ЕО: измерено равнище на звуковата мощност 101 dB(A). Метод за оценка на съответствието съгласно Приложение V.

Техническа документация при: Bosch Lawn and Garden Ltd., PT-LG/EAE, Stowmarket, Suffolk IP14 1EY, England

Leinfelden, 22.04.2008

Dr. Egbert Schneider  
Senior Vice President  
Engineering

Dr. Eckerhard Strötgen  
Head of Product  
Certification

Robert Bosch GmbH, Power Tools Division

Правата за изменения запазени



## Uputstva o sigurnosti

**Pažnja! Sva sigurnosna uputstva i nalozi se moraju pročitati.** Greške kod pridržavanja dole navedenih uputstava mogu prouzrokovati električni udar, požar i/ili teške povrede.

**Sigurno čuvajte ova sigurnosna uputstva i savete za dalju upotrebu.**

U daljem tekstu upotrebljeni pojam „Električni alat“ odnosi se na Vaš električni alat sa pogonom na struju (sa mrežnim kablom).

Preporučuje se da se korisnik pre prvog puštanja u rad uputi od nekog iskusnog stručnjaka u rad lančane testere i u korišćenje zaštitne opreme pomoću praktičnih primera. Kao prva vežba trebalo bi biti sečenje drvenih stabala na nogarima za sečenje ili postolju.

**Objašnjenje i simboli sa slikama:**



Pročitajte uputstvo za opsluživanje.



Zaštititi od kiše.



Pre radova podešavanja i održavanja, ako je strujni kabl oštećen ili progoreo, odmah izvucite utikač iz mreže.



Nosite uvek pri korišćenju električnog alata zaštitu za sluh i zaštitne naočare.



Povratna i inerciona kočnica zaustavljaju lanac testere u kratkom vremenu.

**Radno mesto**

- **Držite Vaše radno područje čisto i pospremljeno.** Nered i neosvetljena radna područja mogu voditi nesrećama.
- **Ne radite sa aparatom u okolini ugroženoj eksplozijom, u kojoj se nalaze zapaljive tečnosti, gasovi ili prašine.** Električni alati prave varnice koje mogu zapaliti prašinu ili isparenja.
- Ovaj aparat se nesme koristiti od osoba (uključujući decu) koje su sa telesnim i duševnim nedostacima, oštećenim vidom i sluhom, ili kojima nedostaje iskustvo i znanje, ukoliko nisu pod nadzorom odgovorne osobe radi svoje sigurnosti ili nisu podučeni u ophodjenju sa uređajem. Kontrolišite decu i uverite se, da se ne igraju sa uređajem.
- **Držite podalje decu i druge osobe za vreme korišćenja električnog alata.** Prilikom rada možete izgubiti kontrolu nad aparatom.

- **Deca i omladina, sa izuzetkom obrazovanih preko 16 godina sa nadzorom ne smeju raditi sa lančanom testerom. Isto važi i za osobe čije im ophodjenje sa lančanom testerom nije poznato ili nedovoljno poznato.** Uputstvo za rad mora uvek biti pri ruci. Osobe koje su premorene ili su telesno opterećene, ne smeju raditi sa lančanom testerom.

**Električna sigurnost**

- **Priključni utikač aparata mora odgovarati utičnici. Utikač nesme nikako da se menja. Ne upotrebljavajte adaptere utikača zajedno sa aparatima zaštićenim uzemljenjem.** Ne promenjeni utikači i odgovarajuće utičnice smanjuju rizik električnog udara.
- **Izbegavajte kontakt telom sa uzemljenim površinama kao cevi, grejanja, šporet i rashladni ormani.** Postoji povećani rizik od električnog udara ako je Vaše telo uzemljeno.
- **Držite aparat što dalje od kiše ili vlage.** Prodor vode u električni aparat povećava rizik od električnog udara.
- **Strano svrsi ne nosite aparat za kabl, ne vešajte ga ili ne izvlačite ga iz utičnice. Držite kabl dalje od vreline, ulja, oštih ivica ili delova aparata koji se pokreću.** Oštećeni ili uvrtuti kablovi povećavaju rizik električnog udara.
- **Ako sa električnim alatom radite u prirodi, upotrebljavajte samo produžne kablove koji su odobreni za napolje.** Upotreba produžnog kabla uzemljenog za spoljno područje smanjuje rizik od električnog udara.
- **Ako je upotreba uređaja neizbežna u vlažnoj okolini, mora se uređaj priključiti na jedan FI- zaštitni prekidač.** Upotreba jednog FI- zaštitnog prekidača smanjuje opasnost od električnog udara.

**Sigurnost osoblja**

- **Budite pažljivi, pazite na to, šta radite i idite razumno na posao sa Vašim električnim alatom. Ne koristite aparat ako ste umorni ili pod uticajem droge, alkohola ili lekova.** Momenat nepažnje kod upotrebe aparata može voditi ozbiljnim povredama.
- **Nosite ličnu zaštitnu opremu i uvek zaštitne naočare.** Upotreba zaštitne opreme, kao zaštitna maska za prašinu, obuća sigurna od klizanja, zaštitni šlem ili zaštita za sluh smanjuju opasnost od povreda zavisno od radnog okruženja.
- **Izbegavajte nenamerno puštanje u rad. Uverite se da je električni pribor isključen, pre nego što utaknete utikač u utičnicu.** Ako prilikom nošenja aparata držite prst na prekidaču ili aparat uključeni priključujete na struju, može ovo voditi nesrećama.



- **Uklonite alate za podešavanje ili ključeve za zavrtnje, pre nego što uključite aparat.** Neki alat ili ključ koji se nalazi u rotirajućem delu aparata, može voditi nesrećama.
- **Ne precenjajte sebe. Pobrinite se uvek da stabilno stojite i održavajte u svako doba ravnotežu.** Na taj način možete bolje kontrolisati aparat u neočekivanim situacijama.
- **Nosite pogodnu odeću. Ne nosite široku odeću ili nakit. Držite kosu, odeću i rukavice dalje od pokretnih delova.** Opušteno odelo, dugu kosu ili nakit mogu zahvatiti rotirajući delovi.
- **Ako mogu da se montiraju uređaji za usisavanje i skupljanje prašine, uverite se da li su priključeni i upotrebljeni kako treba.** Upotreba ovih uređaja smanjuje opasnosti od prašine.

#### **Brizljiva upotreba i ophodjenje sa električnim alatima**

- **Ne preopterećujte aparat. Upotrebljavajte za Vaš posao električni alat određen za to.** Sa odgovarajućim električnim alatom radite bolje i sigurnije u navedenom području rada.
- **Ne koristite nikakav električni alat čiji je prekidač u kvaru.** Električni alat koji se ne može više uključiti ili isključiti, je opasan i mora se popraviti.
- **Izvcite utikač iz utičnice pre nego što preduzmete podešavanja na aparatu, promenu delova pribora ili ostavite aparat.** Ova mera opreza sprečava nenamerno start aparata.
- **Čuvajte nekorisćene električne alate izvan dometa dece. Ne dozvoljavajte korišćenje aparata osobama koje ne poznaju aparat ili nisu pročitale ova uputstva.** Električni alati su opasni, kada ih koriste neiskusne osobe.
- **Održavajte brizljivo aparat. Kontrolišite da li pokretni delovi aparata besprekorno funkcionišu i ne „lepe“, da li su delovi polomljeni ili su tako oštećeni da je oštećena funkcija aparata. Popravite ove oštećene delove pre upotrebe.** Mnoge nesreće imaju svoje uzroke u loše održanim električnim alatima.
- **Održavajte alate za sečenja oštre i čiste.** Brizljivo održavani alati za sečenja sa oštrim ivicama manje „slepljuju“ i lakše se vode.
- **Upotrebljavajte električni alat, pribor, alate koji se umeću itd. prema ovim uputstvima i tako kako je propisano za ovaj specijalan tip aparata. Obratite pažnju pritom na uslove rada i posao koji morate obaviti.** Upotreba električnih alata za druge namene koje nisu predviđene, može voditi opasnim situacijama.

#### **Servisi**

- **Neka Vam Vaš aparat popravlja samo kvalifikovano osoblje i samo sa originalnim rezervnih delovima.** Tako se obezbeđuje, da ostane sačuvana sigurnost aparata.

#### **Uputstva sa opomenom za lančane testere:**

- **Držite pri testeri u radu sve delove tela dalje od lanca testere. Uverite se pre startovanja testere, da lanac testere ništa ne dodiruje.** Pri radu sa lančanom testerom jedan momenat nepažnje može voditi tome, da lanac testere zahvati odelo ili delove tela.
- **Držite čvrsto lančanu testeru sa Vašom desnom rukom na zadnjoj dršci i sa levom na prednjoj.** Držanje lančane testere u nekom drugom radnom položaju povećava rizik od povreda i nesme se primenjivati.
- **Nosite zaštitne naočare i zaštitu za sluh. Preporučuje se dalja zaštitna oprema za glavu, ruke, noge i stopala.** Odgovarajuće zaštitno odelo smanjuje opasnost od povreda sa zatezanim okolo lepršajućim materijalom i slučajnim dodirivanjem lanca testere.
- **Ne radite sa lančanom testerom na stablu.** Pri radu lančane testere na stablu postoji opasnost od povreda.
- **Pazite uvek da stabilno stojite i koristite lančanu testeru samo onda, ako stojite na čvrstoj, sigurnoj i ravnoj podlozi.** Klizava ili nestabilna podloga može pri korišćenju merdevina uticati na gubitak kontrole balansa i lančane testere.
- **Računajte sa tim pri sečenju neke grane koja stoji napregnuta da će odskočiti nazad.** Kada se napon u vlaknima drveta oslobodi, može napregnuta grana pogoditi radnika i/ili se lančana testera otrgnuti kontroli.
- **Budite posebno oprezni pri sečenju šiblja i mladog drveta.** Tanak materijal može se u lancu testere zaplesti i udariti Vas ili Vas izbaciti iz ravnoteže.
- **Nosite lančanu testeru za prednju dršku sa lancem testere uvek u mirovanju i šinom vodjicom koja pokazuje unazad. Pri transportu ili čuvanju lančane testere uvek navucite zaštitnu oblogu.** Brizljivo ophodjenje sa lančanom testerom smanjuje verovatnoću slučajnog dodirivanja sa lancem testere u radu.
- **Držite se uputstava za podmazivanje, zatezanje lanca i promenu pribora.** Lanac nestručno zagegnut ili nestručno podmazan se može ili prekinuti ili povećava rizik od povratnog udara.
- **Držite drške suve, čiste i bez ulja i masti.** Masne, nauljene drške su klizave i vode gubitku kontrole.

- **Secite samo drvo. Lančanu testeru koristite samo za radove za koje je određena. Primer: Ne upotrebljavajte lančanu testeru za sečenje plastike, zida ili građevinskih materijala koji nisu od drveta.** Korišćenje lančane testere za radove koji nisu podređeni svrsi može voditi opasnim situacijama.

#### Uzroci i izbegavanje povratnog udarca:

- Povratan udarac može nastati, ako vrh šine vodjice dodirne neki predmet ili ako se drvo savija i u procepu lanac testere se zaglavi.
- Dodir sa vrhom šine može u nekim slučajevima da vodi neočekivanim reakcijama usmerenim unazad, pri kojim šina vodjica udara uvis i u pravcu radnika.
- Zaglavlivanje lanca testere u gornjoj ivici šine vodjice može brzo vratiti šinu u pravcu radnika.
- Svaka od ovih reakcija može voditi tome, da izgubite kontrolu nad testerom i moguće se teško povredite. Nemojte se pouzdati isključivo na sigurnosne uređaje koji su ugrađeni u lančanu testeru. Kao korisnik lančane testere trebali bi preduzeti razne mere, da bi mogli raditi bez nesreća i povreda.

Povratan udarac je posledica pogrešne ili manjkave upotrebe električnog alata. On se može izbeći pogodnim merama opreznosti, kao što je opisano u daljem tekstu:

- **Držite testeru čvrsto sa obe ruke, pričem palac i prst obuhvataju dršku lančane testere. Dovedite svoje telo i ruke u položaj, u kojem možete odolevati silama povratnog udarca.** Ako se preduzmu pogodne mere, može radnik savladati sile povratnog udarca. Nikada ne ispuštajte lančanu testeru.
- **Izbegavajte nenormalno držanje tela i ne secite iznad visine ramena.** Na taj način se izbegava nenamerno dodirivanje vrha šine i omogućuje bolja kontrola lančane testere u neočekivanim situacijama.
- **Koristite uvek rezervne šine i lance testere koje je propisao proizvođač.** Pogrešne rezervne šine i lanci testere mogu voditi kidanju lanca ili povratnom udarcu.
- **Držite se uputstava proizvođača za oštrenje i održavanje lanca testere.** Suviše niski graničnici za dubinu povećavaju sklonost ka povratnom udarcu.

## Tehnički podaci

Lančana testera		AKE 30 S	AKE 35 S	AKE 40 S
Broj narudžbine		3 600 H34 4..	3 600 H34 5..	3 600 H34 6..
Primnjena snaga	[W]	1800	1800	1800
Brzina lanca (u praznom hodu)	[m/s]	9	9	9
Dužina mača	[cm]	30	35	40
Zatezanje lanca bez alata (SDS)		●	●	●
Zvezda skretnica		–	●	●
Kočnica povratnog udarca		●	●	●
Tip lanca testere		3/8" - 90	3/8" - 90	3/8" - 90
Debljina pogonskog članka	[mm]	1,1 (0,043")	1,1 (0,043")	1,1 (0,043")
Broj pogonskih članaka		45	52	57
Zapremina rezervoara za punjenje ulja	[ml]	200	200	200
Automatsko podmazivanje lanca		●	●	●
Graničnik čeljusti		●	●	●
Težina bez mrežnog kabla, ca. **	[kg]	3,9	4,0	4,1
Klasa zaštite		□ / II	□ / II	□ / II

\*\*mereno šinom i lancem

Pažnja: Molimo da obratite pažnju na predmetni broj na tipskoj tablici Vašeg uređaja, trgovačke oznake pojedinih uređaja mogu varirati.

Radnje uključivanja proizvode kratkotrajne padove napona. Kod nepovoljnih uslova mreže mogu nastati oštećenja drugih uređaja. Kod impedanci mreže manjih od 0.25 oma ne mogu se očekivati nikakve smetnje.

## Upotreba prema svrsi

Aparat je određen za obaranje drveća kao i za testiranje stabala, grana, drvenih greda, dasaka itd. i može se upotrebiti za sečenja po dužini i popreko na pravac vlakana drveta. Ovaj aparat nije pogodan za testiranje mineralnih materijala.

## Uvod

Ovaj priručnik sadrži uputstva o ispravnoj montaži i sigurnoj upotrebi Vaše lančane testere. Važno je, da pažljivo pročitate ova uputstva.

## Obim isporuke

Svi delovi mašine se moraju oprezno izvaditi iz pakovanja i kontrolisati da li su kompletni:

- Lančana testera
- Poklopac
- Lanac testere
- Mač
- Zaštita za lanac
- Uputstvo za upotrebu

Ako delovi nedostaju ili su oštećeni, obratite se Vašem trgovcu.

## Elementi aparata

- 1 Zadnja drška
- 2 Prekidač za uključivanje/isključivanje
- 3 Blokada usključivanja
- 4 Zatvarač rezervara za ulje
- 5 Oslobađanje kočnice sa povratnim dejstvom (zaštita za ruku)
- 6 Prednja drška
- 7 Zvezda za skretanje (samo AKE 35/40S)
- 8 Zaštita lanca
- 9 Lančana testera
- 10 Mač
- 11 Nazubljeni graničnik
- 12 Dugme za fiksiranje
- 13 Poklopac
- 14 Dugme za zatezanje lanca
- 15 Zavrtanj za pričvršćivanje
- 16 Sprežnjak za zatezanje lanca
- 17 Segment vodjica mača
- 18 Mlaznica za ulje

- 19 Oznaka dužnog pravca i pravca sečenja
- 20 Lančanik
- 21 Zavrtanj za prihvat lanca
- 22 Mrežni utikač\*\*
- 23 Serijski broj

\*\*specifično za zemlje

Pribor na slici ili opisan ne spada delimično u obim isporuke.



## Radi vaše sigurnosti

**Pažnja! Pre radova održavanja i čišćenja, ako je kabl odvojen, oštećen ili uvrnut, isključite lančanu testeru i izvucite mrežni utikač.**

**Oprez! Ne dodirujte rotirajući lanac.**

**Ne radite sa lančanom testerom niukom slučaju u blizini osoba, dece ili životinja, isto tako ne posle uzivanja alkohola, droge ili omamljujućih medikamenata.**

## Električna sigurnost

Vaša mašina ima radi sigurnosti zaštitnu izolaciju i nema potrebu za uzemljenjem Radni napon iznosi 230 V AC, 50 Hz (za zemlje Vam EU 220 V, 240 V zaviso od konstrukcije). Koristite samo dozvoljeni produžni kabl. Smeju se upotrebljavati samo produžni kablovi vrste konstrukcije H07-F ili IEC (60227 IEC 53).

Ako za rad uređaja koristite produžni kabl, smeju se koristiti samo kablovi sa sledećim preseccima vodova:

- 1,0 mm<sup>2</sup>: maksimalna dužina 40 m
- 1,5 mm<sup>2</sup>: maksimalna dužina 60 m
- 2,5 mm<sup>2</sup>: maksimalna dužina 100 m

Za povećavanje sigurnosti se preporučuje, da se koristi jedan FI-prekidač (RCD) sa strujom kvara maksimalnih 30 mA. Ovaj FI-prekidač bi pre svake upotrebe trebalo prokontrolisati.

Uputstvo za proizvode koji **se** ne prodaju u **GB**:  
**PAŽNJA:** Radi Vaše sigurnosti potrebno je da se utikač **22** koji je namešten na mašini poveže sa produžnim kablom **24**, kao što prikazuje slika.

Spojnicu produžnog kabla mora biti zaštićena od prskajuće vode, da se sastoji od gume ili prevučena gumom.

Produžni kabl mora se koristiti sa rasterećenjem istezanja.

Priključni vod se mora redovno kontrolisati u pogledu oštećenja i sme se samo koristiti u dobrom stanju.

Ako je priključni vod oštećen, sme ga popraviti samo autorizirana Bosch-radionica.

## Montaža/zatezanje lanca testere



**Tek posle kompletne montaže priključite lančanu testeru na strujnu mrežu.**

**Kod rukovanja sa lančanom testerom nosite uvek zaštitne rukavice.**

### **A1 A2 A3** Montaža mača i lanca testere

1. Pažljivo raspakujte sve delove.
2. Ostavite lančanu testeru na neku ravnu površinu.
3. Lanac testere **9** ubaciti u žleb po obodu mača **10**. Obratite pažnju na ispravan pravac rada. Lanac uporedite sa simbolom **19** za pravac rada.
4. Postavite lančane članke oko lančanika **20** i mač **10** tako postaviti, da zavrtnj za pričvršćivanje **15** i obe putanje vodjice mača **17** zahvataju dugi otvor mača **10** a zavrtnj za zatezanje lanca **16** zahvata u odgovarajući otvor na maču **10**. Ako je potrebno malo okrenuti dugme za zatezanje lanca **14**, da bi centralizovali zavrtnj za zatezanje lanca **16** na otvoru mača **10**. Ispitajte, da li su svi delovi dobro namešteni i mač držite sa lancom u ovoj poziciji. (pogl. sliku **A1**)
5. Dugme za zatezanje lanca **14** toliko okretati da lanac testere bude samo lako zategnut.
6. Stavite precizno poklopac **13**. (pogl. sliku **A2**)
7. Dugme za zatezanje lanca **12** navrnuti na zavrtnj za pričvršćivanje **15** rukom. (pogl. sliku **A3**)



**Ako se dugme za fiksiranje suviše zategne, može lanac testere za vreme korišćenja izgubiti na zatezanju.**

**Dugme za fiksiranje sme sablju samo lako pritegnuti.**

### **A1 A2 A3 C** Zateći lančanu testeru

Zatezanje lanca se mora kontrolisati pre početka rada, posle prvih sečenja i za vreme rada redovno svakih 10 minuta. Posebno kod novih lanaca testere mora se računati sa povećanim istežanjem.

Životni vek lanca testere zavisi uglavnom od dovoljnog podmazivanja i pravilnog zatezanja.

Lanac testere ne zatezati kada je jako zagrejan, jer se posle hladjenja skuplja i nalegao bi na mač suviše zategnuto.

1. Ostavite lančanu testeru na neku ravnu površinu.
2. Prokontrolišite, da li članci lanca ispravno naležu u prorezu-vodjice mača **10** kao i na lančanik **20**.
3. Dugme za fiksiranje **12** samo toliko odvrnuti, da mač bude još u poziciji (ne uklanjajte dugme za fiksiranje!).

4. Dugme za zatezanje lanca **14** okrećite u pravcu kazaljke na satu, sve dok ne dostignete ispravno zatezanje lanca. Radnja okretanja potiskuje mač **10** napred preko zavrtnja za zatezanje lanca **16**.

5. Lanac testere **9** je ispravno zategnut, ako se u sredini može podići oko 3–4 mm. Ovo bi trebalo da se uradi vučenjem lanca uvis nasuprot sopstvene težine mašine.

6. Ako je lanac testere **9** suviše jako zategnut, dugme za zatezanje lanca **14** okrenite malo suprotno od kazaljke na satu i još jednom prekontrolišite zatezanje lanca. Ako je potrebno, naknadno podesite zatezanje lanca kao što je opisano.

7. Dugme za zatezanje lanca **12** navrnuti na zavrtnj za pričvršćivanje **15** rukom.



**Ako se dugme za fiksiranje suviše zategne, može lanac testere za vreme korišćenja izgubiti na zatezanju.**

**Dugme za fiksiranje sme sablju samo lako pritegnuti.**

## **B** Podmazivanje lanca



**Važno: Lančana testera se ne isporučuje sa uljem za lančanu testeru. Važno je napuniti uljem pre upotrebe. Korišćenje lančane testere bez ulja ili kod nivoa ulja ispod oznake minimuma će uticati na oštećenje lančane testere.**

Vek trajanja i učinak rada lanca zavisi od optimalnog podmazivanja. Stoga se za vreme rada lančana testera podmazuje automatski preko mlaznice za ulje **18** sa uljem za podmazivanje testere sa dobrim adhezionim osobinama.

### **Punjenje rezervara za ulje:**

- Lančanu testeru ostavite na pogodnu podlogu sa zatvaračem rezervara za ulje **4** od gore.
- Očistite sa krpom područje oko zatvarača rezervoara za ulje **4** i zavrnite zatvarač.
- Napunite rezervar za ulje sa Bosch-uljem za lančane testere koje se biološki razgrađuje.
- Pazite na to, da u rezervar za ulje ne dospe prljavština. Ponovo zavrnite i zatvorite zatvarač rezervara za ulje **4**.



**Važno: Da bi omogućili razmenu vazduha izmedju rezervara za ulje i okoline, postoje na zatvaraču rezervara za ulje mali kanali za izjednačavanje. Da bi izbegli izlazak vazduha, mora se uvek paziti na to, da je testera pri neupotrebi ostavljena u horizontali (zatvarač na rezervaru za ulje 4 pokazuje na gore).**

**Upotrebljavajte isključivo preporučljivo ulje sa dobrim adhezionim osobinama i biološkom razgradnjom, da bi izbegli oštećenje lančane testere. Ne upotrebljavajte nikada reciklirano ili staro ulje. Kod upotrebe nedozvoljenog ulja gasi se garancija.**

## Puštanje u rad

**Obratiti pažnju na mrežni napon:** Napon strujnog izvora mora biti usaglašen sa podacima na tipskoj tablici aparata. Sa 230 V označeni aparati mogu da rade i sa 220 V.

### Uključivanje i isključivanje

Držanje lančane testere je kao što je opisano pod „Radovi sa lančanom testerom“.

**Za puštanje u rad** aparata pritisnite blokadu uključivanja **3**, potom pritisnite prekidač za uključivanje/isključivanje **2** i čvrsto držite u ovom položaju. Blokada uključivanja **3** može sada da se pusti.

**Za isključivanje** pustite prekidač za uključivanje/isključivanje **2**.

**Posle rada ne zaustavljajte lančanu testeru aktiviranjem prednje zaštite za ruku (aktiviranjem kočnice sa povratnim dejstvom).**

## □ Kočnica povratnog udarca

**Kočnica sa povratnim dejstvom** je zaštitni mehanizam, koji se isključuje ukoliko mašina dobije povratni udarac preko prednje zaštite za ruku **5**. Lanac se zaustavlja za kratko vreme.

Vršite s vremena na vreme funkcionalan test. Pomerite prednju zaštitu za ruku **5** napred (pozicija **2**) i uključite na kratko lančanu testeru. Lanac nesme krenuti. Da bi ponovo deblokirali povratnu kočnicu pustite prekidač za uključivanje/isključivanje **2** i vratite nazad prednju zaštitu za ruku **5** (pozicija **1**).

## Radovi sa lančanom testerom

### Pre testerenja

Pre puštanja u rad i redovno za vreme rada moraju se izvršiti sledeća ispitivanja:

- Da li je lančana testera nalazi u sigurnom funkcionalnom stanju?
- **B** Da li je rezervoar za ulje napunjen? Prokontrolišite pokazivanje nivoa ulja **25** pre rada i redovno za vreme rada. Dopunjavajte ulje, kada nivo ulja dodje do donje ivice u vidnom prozorčetu. Punjenje je dovoljno za oko 15 minuta, zavisno od pauza i intenziteta rada.
- Da li je lanac ispravno zategnut i naoštren? Kontrolišite zatezanje lanca za vreme rada svakih 10 minuta. Posebno kod novih lanaca testere mora se računati sa većim istezanjem. Stanje lanca testere utiče bitno na utinak rada. Samo oštri lanci štite od preopterećenja.
- Da li je kočnica sa povratnim dejstvom otkočena i obezbeđuje svoju funkciju?
- Nosite potrebnu zaštitnu opremu? Koristite zaštitne naočare i zaštitu za sluh. Preporučuje se dalja oprema za glavu, ruke, noge i stopala. Pogodno zaštitno odelo smanjuje opasnost od povreda usled sečenog materijala koji okolo leti i od nenamernog dodirivanja lanca testere.

### □ Povratni udarac kod testerenja

Pod povratnim udarcem testere podrazumeva se iznenadni povratni udarac uvis lančane testere u radu, koji može nastati kod dodira vrha mača sa materijalom za rad ili ako lanac „slepi“.

Ako se pojavi povratni udarac kod testerenja, reaguje mašina na nepredvidjenu vrstu i način i može prouzrokovati teške povrede kod opslužioaca ili kod osoba koje stoje u području testerenja.

Bočni rezovi, koši i po dužini moraju da se obavljaju sa osobitom pažnjom, jer se ovde ne može upotrebiti nazubljeni graničnik **11**.

### Radizbegavanja povratnog udarca testere:

- Postaviti lančanu testeru ravno koliko god je moguće.
- Nikada ne radite sa otpuštenim, istegnutim ili jako pohabanim lancem testere.
- Naoštrite lanac testere kao što je propisano.
- Nikada ne testerite iznad ramena.
- Ne testerisite nikada sa vrhom mača.
- Uvek čvrsto sa obe ruke držite lančanu testeru.
- Upotrebljavajte uvek Bosch-lanac testere koji zaustavlja povratni udarac.
- Iskoristite nazubljeni graničnik **11** kao polugu.
- Pazite na ispravno zatezanje lanca.

## Opšti postupak

**D** Čvrsto držite sa obe ruke lančanu testeru, levu ruku na prednjoj dršci i desnu na zadnjoj. Sa palčevima i prstima u svako doba obuhvatite drške. Ne testerite nikada sa jednom rukom. Strujni kabel provodite uvek pozadi i držite izvan područja lanca testere i materijala koji se testeriti. Tako se namestite da se ne možete saplesti o grane i grančice.

**E** Radite sa lančanom testerom samo ako sigurno stojite. Lančanu testeru držite malo desno od vašeg tela.

**F** Lanac mora pre kontakta sa drvetom raditi punom brzinom. Pritom koristite nazubljeni graničnik 11 radi zaštite lančane testere na drvetu. Za vreme rada koristite nazubljeni graničnik kao polugu.

Kod rada sa debljim granama ili stablima naslonite nazubljeni graničnik na najnižem mestu. Potom povucite nazad lančanu testeru da bi oslobodili zupčasti graničnik i ponovo ga stavili niže. Testeru pritom uklonite iz reza.

Ne pritiskajte u radu snažno na lanac testere, već pustite da radi, pričem ćete preko nazubljenog graničnika 11 lagano pritiskati kao polugom.

**G** Ne radite lančanom testerom nikada sa ispruženim rukama. Ne pokušavajte testerenje na teško pristupačnim mestima, ili da stojite na merdevinama. Nikada ne radite preko visine ramena.

Najbolji rezultati sečenja se postižu, kada brzina lanca ne opada usled preopterećenja.

Oprez na kraju sečenja testerom. Čim testera počne da testeriti na prazno, neočekivano se menja ravnoteža. Postoji opasnost za noge od pada.

Uklanjajte testeru iz reza samo sa lancem testere u radu.

## Testerenje stabala

Obratite pažnju na sledeće propise o sigurnosti:

**E H** Stablo tako kao na slici pripremite i učvrstite, da se rez ne zatvara i lanac testere ne „lepi“.

Postavirte i stegnite kraće komade drveta pre testerenja.

Testerite samo predmete od drveta. Izbegavajte dodirivanje kamenja i eksera, jer mogu biti odbačeni centrifugalnom silom, mogu oštetiti lanac testere ili prouzrokovati ozbiljne povrede korisniku ili osoblju koje okolo stoji.

Sa testerom u radu ne dodirujte žičane ograde ili podove.

Testera nije pogodna da seče tanke grančice.

Dužna sečenja se moraju izvoditi sa posebnom pažnjom, jer se ne može koristiti nazubljeni graničnik 11. Testeru vodite ravnim uglom da bi izbegli povratni udarac testere.

Kod rada na obronku, uvek obradjujte stabla ili predmete na zemlji stojeći iznad ili po strani.

Zbog opasnosti od spoticanja pazite na panjeve, grane, korenje itd.

## H Testerenje drveta u napregnutom stanju

Kod testerenja drveta, grana ili drveća koji stoje zategnuti, postoji povećana opasnost od nesreća. Ovde je potrebna krajnja pažnja. **Takve radove bi trebali samo obučeni stručnjaci da izvode.**

Ako drvo naleže na obe strane, prvo seći od gore (**Y**) trećinu preseka kroz stablo i onda na istom mestu (**Z**) od dole razdvojiti stablo, da bi izbegli cepke i „lepljenje“ testere. Pritom izbegavajte kontakt lančaste testere sa podom. Ako drvo naleže samo sa jedne strane, testeriti prvo od dole (**Y**) na gore trećinu preseka i onda razdvojiti na istom mestu od gore (**Z**), da bi izbegli cepke i „slepljivanje“ testere.

## I Obaranje drveća



**Nosite uvek šlem, da bi za svaki slučaj bili zaštićeni od grana.**

**Sa lančanom testerom se sme obarati samo drveće čiji je prečnik stabla manji od dužine mača.**

**1** Obezbedite radno područje. Pazite na to, da se u području obaranja drveta ne zadržavaju nikakve osobe ili životinje.

**Nikada ne pokušavajte da stegnute testeru oslobodite sa motorom u radu. Upotrebite drvene kajlove da bi oslobodili lančanu testeru.**

Ako istovremeno seku dve ili više osoba i obara, onda bi rastojanje između osoba koje obaraju i osoba koje seku trebalo da iznosi najmanje dvostruka visina drveta koje se obara. Kod obaranja drveća mora se paziti na to, da se druge osobe ne izlažu opasnosti, ne susreću vodovi snabdevanja i ne prouzrokuju nikakve štete na predmetima. Ako bi neko drvo došlo u dodir sa vodom za snabdevanje, tako odmah obavestiti preduzeće za snabdevanje energijom.

Pri radu sa testerom na nizbrdicama trebao bi se radnik lančane testere zadržati na prostoru iznad drveta koje će pasti, pošto će drvo posle obaranja da se odkotrlja ili skizne nizbrdo.

**2** Pre obaranja trebalo bi planirati i ako je potrebno osloboditi pravac za bežanje. Pravac za bežanje bi trebao od linije padanja koja se očekuje da vodi unazad ukoso.

**3** Pre obaranja bi trebalo sagledati prirodan nagib drveta, položaj velikih grana i pravac vetra, da bi mogli proceniti pravac pada drveta. Prljavrštinu, kamenje, opalu koru, eksere, zatege i žicu ukloniti sa drveta.

**Napraviti rez sa žljebom:** Zasecite u pravom uglu prema pravcu pada žljeb (**X – W**) sa dubinom od 1/3 preseka drveta. Najpre izvedite donji horizontalan rez. Na taj način se izbegava stezanje lanca testere ili šine vodjice pri pravljenju drugog reza sa žljebom.

**Napraviti rez za obaranje:** Rez za obaranje (**Y**) napraviti najmanje 50 mm iznad horizontalnog reza sa žljebom. Napraviti rez za obaranje paralelno sa horizontalnim rezom. Rez za obaranje samo toliko praviti u dubinu, da ostane još samo jedan komad koji nosi (letva za obaranje), koja može delovati kao šarka. Ovaj komad sprečava da se drvo okreće i padne u pogrešnom pravcu. Ne presecajte ovaj komad.

Kod približavanja reza za obaranje ovom komadu trebalo bi drvo da počne da pada. Ako se pokaže, da drvo moguće neće pasti u željenom pravcu ili naginje se nazad i zakoči lanac testere, prekinite rad na rezu i u otvor reza i za obaranje drveta ubacite u željenu liniju kajl od drveta, plastike ili aluminijuma.

Ako drvo počne da pada, uklonite lančanu testeru iz reza, isključite, ostravite i područje opasnosti napustite preko planiranog puta za bežanje. Pazite na grane koje mogu pasti dole i da se ne spotaknete.

Ubacivanjem kajla (**Z**) u horizontalni rez mora drvo sada da se obori.

Kada drvo počne da pada, pazite na grane i ogranke koji padaju.

### Uklanjanje grana

**K** Pod ovim se podrazumeva odvajanje grana palog drveća. Pri uklanjanju grana ostavite da stoje veće grane koje su okrenute na dole i koje podupiru drvo. Manje odvajajte prema slici sa jednim sečenjem. Grane koje su napregnute, treba da se seku od dole na gore da bi izbegli zaglavljivanje testere.

### Rasecanje stabla

**L** Pod ovim se podrazumeva podela palog drveta u segmente. Pazite da sigurno stojite i na ravnomernu raspodelu Vaše telesne težine na obe noge. Ako je moguće trebalo bi pod stablo podmetnuti i podbočiti grane, grede ili klinove. Držite se jednostavnih uputstava za lako sečenje.

Ako cela dužina drvenog stabla leži ravnomerno kao što je prikazano, seče se od gore.

**M** Ako drveno stablo naleže kao što je prikazano na jednom kraju, napre secite 1/3 preseka stabla od donje strane, potom ostatak od gore na visini donjeg preseka.

**N** Ako drveno stablo naleže kao što je prikazano na oba kraja, secite najpre 1/3 preseka stabla od gornje strane, potom 2/3 od donje strane na visini gornjeg preseka.

**O** Pri radu sečenja na obronku kao što je prikazano uvek stojte iznad stabla drveta. Da bi u momentu d preseka d zadržali punu kontrolu, redukujte pri kraju preseka pritisak, ne popuštajući čvrsto držanje na drškama lančane testere. Pazite na to, da lančana testera ne dodirne zemlju. Po završetku sečenja sačekajte da se lančana testera umiri, pre nego što odatle uklonite lančanu testeru. Motor lančane testere uvek isključujte, pre nego što predjete sa drveta na drvo.

## Održavanje i čišćenje



**Pre svih radova mora se izvući mrežni utikač.**

Paznja: Izvodite redovno sledeće radove održavanja, da bi se obezbedilo dugo i pouzdano korišćenje.

Kontrolisati lančanu testeru redovno na vidljive nedostatke, kao što je odpušten, obešen ili oštećen lanac testere, da li je sve prišvršćeno i da li ima istrošenih ili oštećenih delova mašine.

Prokontrolišite, da li su poklopci i zaštitni uredjaji čestito i ispravno montirani. Potrebne popravke ili radove održavanja morate uraditi pre upotrebe lančane testere.

Ako bi lančana testera i pored brižljivog postupka proizvodnje kontrole nekada otkazala, popravku mora vršiti neki autorizovani servis za Bosch-električne mašine.

**Pre slanja lančanih testera molimo da neizostavno ispraznite rezervar za ulje.**

Kod svih pitanja i naručivanja rezervnih delova molimo Vas da neizostavno navedete broj narudžbine (ima 10 cifara) a prema tipskoj tablici na aparatu.

## Promeniti/obrnuti lanac testere i mač

Prokontrolisati lanac testere i mač prema odeljku „Zatezanje lanca testere“.

Žljeb vodjica mača se vremenom troši. Kod promene lanca testere okrenite mač za 180°, da bi uravnotežili trošenje.

Prokontrolišite lančanik **20**. Ako je na osnovu velikog opterećenja istrošen ili oštećen, mora se promeniti u nekom servisu.

## Naoštrite lanac testere

Lanac testere se može stručno oštритi kod svakog autorizovanog servisa za Bosch-električne aparate. Sa Bosch uradjajem za oštrenje lanaca ili Dremel-Multi sa umetkom za brušenje 1453 može se lanac i automatski brusiti. Obratite pažnju na uputstvo za brušenje u prilogu.

## Prokontrolišite uljnu automatiku

Funkciju automatskog podmazivanja lanca možemo ispitati uključujući testeru i upravimo vrhom u pravcu nekog kartona ili papira na podu. Pažnja, pod nesme doći u dodir sa lancem, sigurnosno odstojanje je 20 cm. Ako se pojavi trag ulja koji se povećava, znači da automatika za ulje radi besprekorno. Ako se i pored punog rezervara za ulje ne pokaže nikakav trag ulja, pročitajte „Traženje grešaka“ ili potražite Bosch-servis.

## Pribor

### Lanac testere i sablja

AKE 30 S .....	F 016 800 259
AKE 35 S .....	F 016 800 260
AKE 40 S .....	F 016 800 261

### Lanac testere

AKE 30 S .....	F 016 800 256
AKE 35 S .....	F 016 800 257
AKE 40 S .....	F 016 800 258

### Čišćenje

Garnitura za oštrenje lanca/  
čišćenje..... F 016 800 262

Ulje za lanac sa dobrim  
adhezionim osobinama, 1 litar..... 2 607 000 181

## Čišćenje/Lagerovanje

Oblikovano kućište od plastike lančane testere očistiti sa mekom četkicom i čistom krpom. Ne smeju se upotrebljavati voda, rastvarač i sredstvo za poliranje. Uklonite sva prljanja, posebno proreza za ventilaciju motora **26**.

Posle trajanja rada od 1 do 3 sata demontirati poklopac **13**, mač i lanac i očistiti sa nekom četkom.

Oslobodi područje ispod poklopca **13**, lančanika **20** i mesta gde se pričvršćuje mač sa četkom od sve prljavštine. Uljnu mlaznicu **18** očistiti sa čistom krpom.

Ako lančana testera treba da stoji duže vreme, očistite lanac testere i mač.

Čuvajte lančanu testeru na sigurnom suvom mestu i van dohvata dece.

Da bi sprečili curenje, uverite se da je uređaj ostavljen u horizontalnoj poziciji (zavrtanj za punjenje ulja **4** mora biti okrenut na gore).

Pri čuvanju u prodajnom pakovanju mora se rezervar za ulje sasvim isprazniti.



## Traženje grešaka

Sledeća tabela pokazuje simbole greški i kako da pomognete sebi, ako Vaša mašina ne radi dobro. Ako time ne možete lokalizovati problem i odstraniti ga, obratite se Vašem servisu.

**Pažnja: Isključite mašinu pre traženja greške i izvucite mrežni utikač.**

Simptomi	Mogući uzrok	Pomoć
Lančana testera ne funkcioniše	Isključena kočnica sa povratnim dejstvom Nema snabdevanja strujom Utičnica je u kvaru  Oštećeni kabl za struju  Osigurač je u kvaru	Vratite zaštitu za ruku 5 u poziciju ① (pogl. sliku D) Prokontrolisati snabdevanje strujom Isprobajte druge izvore struje, u datom slučaju promenite Prokontrolisati kabl, u datom slučaju promenite Promenite osigurač
Lančana testera radi sa prekidima	Oštećeni kabl za struju  Spoljni labavi kontakt  Unutrašnji labavi kontakt  Prekidač za uključivanje/isključivanje je u kvaru	Prokontrolisati kabl, u datom slučaju promenite Potražiti ovlašćeni servis Bosch ručnog električnog alata Potražiti ovlašćeni servis Bosch ručnog električnog alata Potražiti ovlašćeni servis Bosch ručnog električnog alata
Lanac testere je suv	Nema ulja u rezervaru za ulje Zapušeno ispuštanje vazduha u zatvaraču za rezervar Zapušeni kanal za izlaz ulja	Dopuna ulja Očistiti zatvarač rezervara za ulje  Osloboditi kanal za izlaz ulja
Kočnica sa povratnim dejstvom/inerciona kočnica	Lanac se ne koči	Potražiti ovlašćeni servis Bosch ručnog električnog alata
Lanac/šina vodjica su vreli	Nema ulja u rezervaru za ulje Zapušeno ispuštanje vazduha u zatvaraču za rezervar Zapušeni kanal za izlaz ulja Zatezanje lanca je prejako Lanac je tup	Dopuna ulja Očistiti zatvarač rezervara za ulje  Osloboditi kanal za izlaz ulja Podesiti zatezanje lanca Lanac naoštритi ili zameniti
Lančana testera se kida, vibrira ili ne testerise ispravno	Zatezanje lanca je slabo Lanac je tup Lanac je pohaban Zubi testere pokazuju u pogrešnom pravcu	Podesiti zatezanje lanca Lanac naoštритi ili zameniti Zameniti lanac Ponovo montirati lanac testere sa zubima u korektnom pravcu

## Uklanjanje djubreta

Električni pribor, pribor i pakovanja treba odvoziti na regeneraciju koja odgovara zaštititi čovekove okoline.

### Samo za EZ-zemlje:



Ne bacajte električni pribor u kućno djubre!

Prema Evropskim smernicama 2002/96/ES o starim električnim i elektronskim aparatima i njihovoj preradi u nacionalno dobro ne mora

više električni pribor koji je sposoban za upotrebu da se odvojeno sakuplja i odvozi regeneraciji koja odgovara zaštititi čovekove okoline.

## Servis i savetovanja kupaca

Servis odgovara na Vaša pitanja u vezi popravke i održavanja Vašeg proizvoda kao i u vezi rezervnih delova. Šematske prikaze i informacije u vezi rezervnih delova naći ćete i pod:

**www.bosch-pt.com**

Bosch-ov tim savetnika će Vam pomoći kod pitanja u vezi kupovine, primene i podešavanja proizvoda i pribora.

### Srpski

Bosch-Service

Dimitrija Tucovića 59

11000 Beograd

Tel./Fax: +381 (011) 244 85 45

E-Mail: asboschz@EUnet.yu

## Izjava o usaglašenosti

Merne vrednosti su dobijene prema 2000/14/EG i EN 60745.

Nivo šuma uredjaja vrednovan sa A iznosi tipično: Nivo zvučnog pritiska 87 dB(A); garantovani nivo snage zvuka je manji od 101 dB(A). Nesigurnost  $K=3$  dB.

### Nosite zaštitu za sluh!

Ukupne vrednosti vibracija (zbir vektora tri pravca) su dobijene prema EN 60745:

Emisiona vrednost vibracija  $a_h=11$  m/s<sup>2</sup>.

Izjavljujemo na vlastitu odgovornost, da je proizvod opisan pod „Tehnički podaci“ usaglašen sa sledećim standardima ili normativnim aktima:

EN 60745 prema odredbama smernica

2004/108/EG, 98/37/EG (do 28.12.2009),

2006/42/EG (od 29.12.2009), 2000/14/EG.

EG-Ispitivanje gradjevinskog uzorka broj 2087047.01 CE od strane nadležnog mesta kontrole broj 0344, KEMA Quality B.V. Arnhem, Netherlands.

2000/14/EG: Izmereni nivo snage zbuکا je 101 dB(A). Postupak vrednovanja usaglašenosti je prema prilogu V.

Tehnička dokumentacija pri: Bosch Lawn and Garden Ltd., PT-LG/EAE, Stowmarket, Suffolk IP14 1EY, England

Leinfelden, 22.04.2008

Dr. Egbert Schneider  
Senior Vice President  
Engineering

Dr. Eckerhard Strötgen  
Head of Product  
Certification

Robert Bosch GmbH, Power Tools Division

**Zadržavamo pravo na promene**



## Varnostna opozorila

**Pozor! Prosimo, da varnostna opozorila in navodila preberete v celoti.** Napake zaradi neupoštevanja spodaj navedenih navodil lahko povzročijo električni udar, požar in/ali težke telesne poškodbe.

**Prosimo, da ta varnostna navodila in napolnila skrbno shranite zaradi njihove nadaljnje uporabe.**

Izraz „električno orodje“, ki ga uporabljamo v nadaljnjem besedilu, se nanaša na Vaše električno orodje na električni pogon (z omrežnim kablom).

Pred prvo uporabo priporočamo uvajanje uporabnika pri izkušenem strokovnjaku tako v delo z žago kot glede uporabe zaščitne opreme in sicer s praktičnimi vajami. Prva vaja naj bo žaganje drevesnih debel na kozi za žaganje ali na podstavku.

### Razlaga slikovnih simbolov:



Preberite navodila za uporabo.



Zavarujte pred dežjem.



Pred nastavitvenimi in vzdrževalnimi deli izvlecite vtič iz električne vtičnice, kar morate nemudoma storiti tudi v primeru poškodovanega ali prerezanega električnega kabla.



Med uporabo električnega orodja vedno uporabljajte zaščitne slušnike in zaščitna očala.



Zavora proti povratnemu udarcu in zavora izteka poskrbita za to, da se žagina veriga ustavi v najkrajšem možnem času.

### Delovno mesto

- **Delovno področje naj bo vedno čisto in urejeno.** Nered in neosvetljena delovna področja lahko povzročijo nezgode.
- **Ne uporabljajte naprave v okolju, kjer lahko pride do eksplozij oziroma tam, kjer se nahajajo vnetljive tekočine, plini ali prah.** Električna orodja povzročajo iskre, zaradi katerega se lahko prah ali para vnameta.
- To napravo ne smejo uporabljati osebe (vključno z otroki), ki so telesno ali umsko prizadete ali jim njihova sposobnost vida, sluha okrnjena ali jim manjkajo izkušnje in znanje, v kolikor jih ne nadzoruje oseba, ki je odgovorna za varnost ali v kolikor niso poučene glede uporabe s to napravo. Nadzorujte otroke in zagotovite, da se slednji ne bodo igrali z napravo.

- **Prosimo, da med uporabo električnega orodja ne dovolite otrokom ali drugim osebam, da bi se Vam približali.** Odvrčanje Vaše pozornosti drugam lahko povzroči izgubo kontrole nad napravo.
- **Otroci in mladostniki, z izjemo vajencev, ki so pod nadzorom in so starejši od 16 let, verižne žage ne smejo uporabljati. To velja tudi za osebe, ki rokovanja z verižno žago ne poznajo oziroma ga premalo poznajo.** Navodila za uporabo morajo biti vedno pri roki. Osebe, ki so preutrujene ali nimajo ustreznih telesnih zmogljivosti, verižne žage ne smejo uporabljati.

### Električna varnost

- **Priključni vtičak naprave se mora prilegati vtičnici. Spreminjanje vtičaka na kakršenkoli način ni dovoljeno. Pri ozemljenih napravah ne uporabljajte vtičakov z adapterji.** Nespremenjeni vtičaki in ustrezne vtičnice zmanjšujejo tveganje električnega udara.
- **Izogibajte se telesnemu stiku z ozemljenimi površinami kot so na primer cevi, grelci, štedilniki in hladilniki.** Tveganje električnega udara je večje, če je Vaše telo ozemljeno.
- **Prosimo, da napravo zavarujete pred dežjem ali vlago.** Vdor vode v električno napravo povečuje tveganje električnega udara.
- **Ne uporabljajte kabla za nošenje ali obešanje naprave in ne vlecite za kabel, če želite vtičak izvleči iz vtičnice. Kabel zavarujte pred vročino, oljem, ostrimi robovi ali premikajočimi se deli naprave.** Poškodovani ali zapleteni kabli povečujejo tveganje električnega udara.
- **Kadar uporabljate električno orodje zunaj, uporabljajte samo kabelske podaljške, ki so atestirani za delo na prostem.** Uporaba kabelskega podaljška, ki je primeren za delo na prostem, zmanjšuje tveganje električnega udara.
- **Če je uporaba naprave v vlažnem okolju neizogibna, priključite napravo na zaščitno stikalo za okvarni tok oz. FI-stikalo.** Uporaba FI-stikal zmanjša nevarnost pred električnim udarom.

### Osebnostna varnost

- **Bodite pozorni, pazite kaj delate ter se dela z električnim orodjem lotite z razumom. Ne uporabljajte naprave, če ste utrujeni oziroma če ste pod vplivom mamil, alkohola ali zdravil.** Trenutek nepazljivosti med uporabo naprave je lahko vzrok za resne telesne poškodbe.

- **Vedno uporabljajte osebno zaščitno opremo in zaščitna očala.** Uporaba zaščitne opreme, kakršna je na primer zaščitna maska proti prahu, nedrseči čevlji, zaščitna čelada ali zaščitni glušniki, kar je odvisno od delovnega okolja, zmanjšuje nevarnost telesnih poškodb.
  - **Izogibajte se nenamernemu zagonu. Preden vtaknete vtičak v vtičnico, se prepričajte, če je električno orodje izklopljeno.** Prenašanje naprave s prstom na stikalo ali priključitev vklopljene naprave na električno napetost je lahko vzrok za nezgodo.
  - **Pred vkapljanjem naprave odstranite nastavitvena orodja ali izvijače.** Orodje ali ključ, ki se nahaja v vrtečem se delu naprave, lahko povzroči telesne poškodbe.
  - **Ne precenjujte se. Poskrbite za trdno stojišče in za stalno ravnotežje.** Tako boste v nepričakovanih situacijah lahko napravo bolje nadzorovali.
  - **Nosite primerna oblačila. Ne nosite ohlapnih oblačil in nakita. Lase, oblačila in rokavice ne približujte premikajočim se delom naprave.** Premikajoči se deli naprave lahko zagrabijo ohlapno oblačilo, dolge lase ali nakit.
  - **Če je na napravo možno montirati priprave za odsesovanje ali prestrazanje prahu, se prepričajte, če so le-te priključene in če se pravilno uporabljajo.** Uporaba teh priprav zmanjšuje ogroženost zaradi prahu.
- Skrbna uporaba in ravnanje z električnimi orodji**
- **Ne preobremenjujte naprave. Pri delu uporabljajte električna orodja, ki so za to delo namenjena.** Z ustreznim električnim orodjem boste v navedenem zmogljivostnem področju delali bolje in varneje.
  - **Ne uporabljajte električnega orodja s pokvarjenim stikalom.** Električno orodje, ki se ne da več vklopiti ali izklopiti, je nevarno in ga je potrebno popraviti.
  - **Pred nastavljanjem naprave, zamenjavo delov pribora ali odlaganjem naprave izvlecite vtičak iz električne vtičnice.** Ta previdnostni ukrep preprečuje nenamerni zagon naprave.
  - **Električna orodja, katerih ne uporabljate, shranjujte izven dosega otrok. Osebam, ki naprave ne poznajo ali niso prebrale teh navodil za uporabo, naprave ne dovolite uporabljati.** Električna orodja so nevarna, če jih uporabljajo neizkušene osebe.
  - **Skrbno negujte napravo. Kontrolirajte brezhibno delovanje premičnih delov naprave, ki se ne smejo zatikati. Če so ti deli zlomljeni ali poškodovani do te mere, da ovirajo delovanje naprave, jih je potrebno pred uporabo naprave popraviti.** Slabo vzdrževana električna orodja so vzrok za mnoge nezgode.
  - **Rezalna orodja vzdržujte tako, da bodo vedno ostra in čista.** Skrbno negovana rezalna orodja z ostrimi robovi se manj zatikajo in so lažje vodljiva.
  - **Električna orodja, pribor, vsadna orodja in podobno uporabljajte ustrezno tem navodilom ter na način, ki je predpisan za uporabo tega specifičnega tipa naprave. Pri tem upoštevajte delovne pogoje in dejavnost, ki jo boste opravljali.** Uporaba električnih orodij v namene, ki so drugačni od predpisanih, lahko privede do nevarnih situacij.
- Servisiranje**
- **Vašo napravo naj popravlja samo kvalificirano strokovno osebje ob obvezni uporabi originalnih rezervnih delov.** Tako bo zagotovljena ohranitev varnosti naprave.
- Opozorila za verižne žage:**
- **Pri delujoči žagi ne približujte delov telesa žagini verigi. Pred zagonom žage preverite, če se žagina veriga ničesar ne dotika.** Pri delu z verižno žago lahko en sam trenutek nepazljivosti povzroči, da bo žagina veriga zagrabila oblačila ali del telesa.
  - **Z desno roko držite verižno žago za zadnji ročaj, z levo roko pa za sprednjega.** Držanje verižne žage v drugačnem delovnem položaju poveča tveganje za telesne poškodbe in se ga ni dovoljeno posluževati.
  - **Nosite zaščitna očala. Priporočamo tudi uporabo druge zaščitne opreme za glavo, roke, noge in stopala.** Primerna zaščitna obleka Vas bo varovala pred poškodbami zaradi ostružkov in iveri, ki letijo naokrog in pred naključnim dotikom žagine verige.
  - **Z verižno žago ne delajte sedeč ali stoječ na drevesu.** Pri uporabi verižne žage na drevesu obstaja nevarnost telesnih poškodb.
  - **Vedno pazite na trdno stojišče in uporabljajte verižno žago samo, če stojite na utrjeni, varni in ravni podlagi.** Spolzka ali nestabilna podlaga lahko pri uporabi lestve povzroči izgubo ravnotežja in nadzora nad verižno žago.
  - **Pri žaganju fiksirane veje računajte s tem, da lahko veja zleze nazaj.** Ko napetost v lesnih vlaknih popusti, lahko vpeta veja udari uporabnika in/ali povzroči izgubo nadzora nad verižno žago.

- **Posebna previdnost je potrebna pri žaganju podrasti in mladih dreves.** Tanek material se lahko zaplete v žago in udari v Vas ali pa ima za posledico izgubo ravnotežja.
- **Verižno žago nosite za sprednji ročaj z mirujočo žagino verigo in z nazaj obrnjenim vodilom. Pri transportiranju in shranjevanju verižne žage vedno natakните zaščitno prevleko.** Pazljivo rokovanje z verižno žago zmanjšuje nevarnost nenamerne dotika z delujočo žagino verigo.
- **Upoštevajte napotila glede mazanja, napenjanja žagine verige in zamenjave pribora.** Nepravilno napeta ali namazana veriga se lahko strga ali poveča tveganje povratnega udarca.
- **Ročaji naj bodo vedno suhi, čisti in nemastni.** Mastni ali naoljeni ročaji so spolzki in povzročijo izgubo nadzora.
- **Žagajte samo les. Verižno žago uporabljajte samo za dela, za katera je predvidena. Primer: Ne uporabljajte žage za žaganje plastike, zidov ali gradbenih materialov, ki niso narejeni iz lesa.** Uporaba verižne žage za dela, ki niso v skladu z namenom, lahko pripelje do nevarnih situacij.

## Vzroki in preprečevanje povratnega udarca:

- Povratni udarec lahko nastopi takrat, ko konica vodila zadane ob nek predmet ali ko se les upogne in se žagina veriga zagozdi v rez.
- Dotik s konico vodila lahko v marsikaterem primeru povzroči nepričakovano, nazaj usmerjeno reakcijo, pri čemer vodilo udari navzgor in odleti proti uporabniku.
- Zagozdenje žagine verige v zgornji rob vodila lahko potisne vodilo z veliko hitrostjo proti uporabniku.
- Vsaka od teh reakcij lahko povzroči izgubo nadzora nad žago in kot posledico težke telesne poškodbe. Ne zanašajte se izključno na varnostne naprave, ki so vgrajene v verižno žago. Vsak uporabnik mora poskrbeti za različne zaščitne ukrepe, ki bodo zagotovili varno delo brez nevarnosti nezgod in telesnih poškodb.

Povratni udarec je posledica napačne uporabe električnega orodja. Preprečimo ga lahko, da poskrbimo za ustrezne, spodaj opisane zaščitne ukrepe:

- **Z obema rokama trdno držite žago, pri čemer morata palca in prsti oklepiti ročaja žage. Telo in roke naj bodo v položaju, v katerem se boste lahko uprli moči povratnega udarca.** Če boste poskrbeli za primerne zaščitne ukrepe, boste moč povratnega udarca lahko obvladali. Verižne žage nikoli ne spustite.
- **Izogibajte se nenormalni telesni drži in ne žagajte v višini nad rameni.** Tako boste preprečili nenameren dotik konice vodila in zagotovili boljši nadzor verižne žage v nepričakovanih situacijah.
- **Vedno uporabljajte nadomestna vodila in žagine verige, ki ju predpisuje proizvajalec.** Napačna nadomestna vodila in verige lahko povzročijo trganje verige in povratni udarec.
- **Spoštujte napotila proizvajalca glede ostrenja in vzdrževanja žagine verige.** Prenizka globinska omejila povečujejo tveganje povratnega udarca.

## Tehnični podatki

Verižna žaga		AKE 30 S	AKE 35 S	AKE 40 S
Kataloška številka		3 600 H34 4..	3 600 H34 5..	3 600 H34 6..
Odjemna moč	[W]	1800	1800	1800
Hitrost verige (v prostem teku)	[m/s]	9	9	9
Dolžina meča	[cm]	30	35	40
Napenjanje verige brez orodja (SDS)		●	●	●
Obračalna zvezda		–	●	●
Protipovratna zavora		●	●	●
Tip žagine verige		3/8" - 90	3/8" - 90	3/8" - 90
Debelina pogonskih členov	[mm]	1,1 (0,043")	1,1 (0,043")	1,1 (0,043")
Število pogonskih členov		45	52	57
Količina polnjenja oljnega rezervoarja	[ml]	200	200	200
Samodejno mazanje verige		●	●	●
Krempljasti prislon		●	●	●
Teža brez omrežnega kabla, pribl. **	[kg]	3,9	4,0	4,1
Zaščitni razred		□ / II	□ / II	□ / II

\*\*merjeno s tirnico in verigo

Opozorilo: Upoštevajte številko artikla na tipski ploščici Vaše naprave. Trgovske oznake posameznih aparatov so lahko drugačne.

Posamezni vklopi naprave imajo za posledico kratkotrajna zmanjšanja napetosti. Pri neugodnih pogojih v električnem omrežju lahko nastanejo motnje v delovanju drugih aparatov. Če omrežne impedance ne presegajo 0.25 Ohm, motenj ni pričakovati.

## Namembnost naprave

Naprava je namenjena podiranju drevja in žaganju debel, vej, lesenih tramov, desk in podobnega.

Glede na smer lesnih vlaken je uporabna za vzdolžne in prečne reze, ni pa primerna za žaganje mineralnih obdelovancev.

## Uvod

Ta priročnik vsebuje navodila za pravilno montažo in varno uporabo verižne žage. Pomembno je, da ta navodila skrbno preberete.

## Obseg dobave

Previdno vzemite dele naprave iz embalaže in preverite, če je dobavljeno vse:

- Verižna žaga
- Pokrov
- Žagina veriga
- Meč

- Ščitnik za verigo
- Navodila za uporabo

Če kakšni deli manjkajo ali so poškodovani, o tem obvestite Vašega trgovca.

## Sestavni elementi

- 1 Zadnji ročaj
- 2 Vklonno/izklonno stikalo
- 3 Protivklonna zavora
- 4 Zapiralo oljnega rezervoarja
- 5 Sprožitev zavora proti povratnemu udarcu (ščitnik za roke)
- 6 Prednji ročaj
- 7 Preusmerjevalna zvezda (samo AKE 35/40S)
- 8 Ščitnik za verigo
- 9 Žagina veriga
- 10 Meč
- 11 Krempljasto omejilo
- 12 Nastavljalni gumb
- 13 Pokrov
- 14 Gumb za napenjanje verige
- 15 Pritrdilni svornik

- 16 Svornik za napenjanje verige
- 17 Vodilna prečka meča
- 18 Oljna šoba
- 19 Simbol smeri teka in smeri rezanja
- 20 Verižnik
- 21 Lovilni svornik verige
- 22 Omrežni vtikač\*\*
- 23 Serijska številka

\*\*specifična izvedba za posamezne države

Prikazan ali opisan dodatni pribor ni v celoti vključen v standardno opremo naprave.



## Za vašo varnost

**Pozor! Pred začetkom vzdrževalnih in čistilnih del ter v primeru prerezanega, poškodovanega ali zavozljanega električnega kabla verižno žago izklopite in izvlecite vtič iz električne vtičnice.**

**Previdno! Ne dotikajte se vrteče se verige!**

**Ne uporabljajte verižne žage v bližini ljudi, otrok ali živali. Tudi uporaba žage po konzumiranju alkohola in mamil ali po zaužitju zdravil z anestetičnim učinkom ni dovoljena.**

## Električna varnost

Zaradi varnosti ima naprava zaščitno izolacijo in ne potrebuje ozemljitve. Delovna napetost znaša 230 V AC, 50 Hz (države nečlanice EU 220 V, 240 V, odvisno od izvedbe). Uporabljajte samo atestirane kableske podaljške. Uporabljajte lahko samo kableske podaljške vrste H07-F ali IEC (60227 IEC 53).

Če je za delovanje naprave potrebno uporabljati kabelski podaljšek, uporabljajte samo kable z naslednjimi prerezi žic:

- 1,0 mm<sup>2</sup>: maksimalna dolžina 40 m
- 1,5 mm<sup>2</sup>: maksimalna dolžina 60 m
- 2,5 mm<sup>2</sup>: maksimalna dolžina 100 m

Za večjo varnost priporočamo tudi uporabo FI-stikala (RCD) z maksimalnim sprožilnim tokom 30 mA. Pred vsako uporabo naprave je potrebno opraviti preizkus FI-stikal.

Opozorilo za izdelke, ki se **ne** prodajajo v **Veliki Britaniji**:

**POZOR:** Zaradi Vaše varnosti vtikač, ki se nahaja na stroju **22**, povežite s kabelskim podaljškom **24**, kot je prikazano na sliki.

Sklopjanje kableskega podaljška mora biti zavarovano pred vodnimi curki. Izdelano naj bo iz gumija ali prevlečeno z gumijem.

Kabelski podaljšek je potrebno uporabljati z razbremenitvijo potega.

Priključni vod redno pregledujte glede na poškodbe. Uporabljajte ga lahko le, če je v dobrem stanju.

Če je priključni vod poškodovan, lahko popravilo opravi samo pooblaščen servisna delavnica Bosch.

## Montaža/napenjanje žagine verige



**Verižno žago lahko priključite na električno omrežje šele takrat, ko je popolnoma zmontirana.**

**Pri rokovanju z žagino verigo vedno nosite zaščitne rokavice.**

### **A1 A2 A3** Montaža meča in žagine verige

1. Previdno razpakirajte vse dele.
2. Verižno žago odložite na ravno površino.
3. Žagino verigo **9** vložite v utor, ki poteka okrog meča **10**. Pazite na pravilno smer teka. Primerjajte s simbolom smeri teka **19**.
4. Člene verige položite okrog verižnega kolesa **20** ter natakните meč **10** tako, da primejo pritrdilni sorniki **15** in obe vodili **17** v stebelasto luknjo meča **10** in da se zatakne sornik za napenjanje verige **16** v ustrezno luknjo na meču **10**. Če je potrebno, nekoliko zavrtite gumb za napenjanje verige **14**, da bi tako naravnali sornik za napenjanje verige **16** z luknjo meča **10**. Preverite, če so vsi deli na svojem mestu in držite meč z verigo v tem položaju. (glejte sliko **A1**)
5. Gumb za napenjanje verige **14** zavrtite tako daleč, da je veriga žage le rahlo napeta.
6. Natančno namestite pokrov **13**. (glejte sliko **A2**)
7. Nastavljalni gumb **12** z roko trdno privijte na pritrdilni sornik **15**. (glejte sliko **A3**)



**Če nastavljalni gumb preveč nategnite, lahko žagina veriga med uporabo izgubi napetost.**

**Z nastavljalnim gumbom se meč le rahlo vpne.**

### **A1 A2 A3 C** Napenjanje žagine verige

Napetost verige je potrebno preveriti pred začetkom dela, po prvih delovnih korakih in nato med žaganjem redno vsakih 10 minut. Posebno pri novih žaginih verigah je potrebno v začetku računati s povečanim raztezanjem.

Življenjska doba žagine verige je v največji meri odvisna od zadostnega mazanja in pravilne napetosti.

Ne napanjajte žagine verige, če je močno segreti, saj se bo po ohladitvi skrčila in zato pretesno nalegla na meč.

1. Verižno žago odložite na ravno površino.
2. Preverite, če členi verige pravilno nalegajo v vodilno zarezo meča **10** in v verižnik **20**.
3. Nastavljalni gumb **12** sprostite le toliko, da se meč še drži v poziciji (ne odstranite nastavljalnega gumba!).
4. Gumb za napanjanje verige **14** zavrtite v smeri urnega kazalca tako dolgo, dokler se ne doseže pravilna napetost verige. Postopek vrtenja potisne meč **10** naprej preko gumba za napanjanje verige **16**.
5. Žagina veriga **9** je pravilno napeta takrat, ko jo lahko v sredini dvignete za približno 3–4 mm. To storite tako, da jo z eno roko dvignete proti lastni teži naprave.
6. Če je veriga žage **9** premočno napeta, gumb za napanjanje verige **14** zavrtite proti smeri urnega kazalca in še enkrat preverite napetost verige. Če je potrebno, naknadno justirajte napetost verige kot je opisano.
7. Nastavljalni gumb **12** z roko trdno privijte na pritrilni sornik **15**.



**Če nastavljalni gumb preveč nategnete, lahko žagina veriga med uporabo izgubi napetost.**

**Z nastavljalnim gumbom se meč le rahlo vgne.**

## **B** Mazanje verige



**Važno: Žagina veriga ob dobavi ni napolnjena z adhezivnim oljem. Pomembno je torej, da jo pred uporabo napolnite z oljem. Uporaba verižne žage brez adhezivnega olja za žagine verige ali pri nivoju olja pod oznako za minimum ima lahko za posledico poškodbe na verižni žagi.**

Življenjska doba verige in učinkovitost žaganja sta odvisni od optimalnega mazanja. Žagina veriga se zato med uporabo prek oljne šobe **18** samodejno maže z adhezivnim oljem.

## **Polnjenje oljnega rezervoarja:**

- Verižno žago odložite na primerno podlago – zapiralo oljnega rezervoarja **4** naj bo obrnjeno navzgor.
- S krpo očistite območje okrog zapirala oljnega rezervoarja **4** in odvijte zapiralo.
- Oljni rezervoar napolnite z biološko razgradljivim adhezivnim oljem za žagine verige znamke Bosch.

- Pazite, da v oljni rezervoar ne pride umazanija. Pokrov oljnega rezervoarja **4** vedno pokrijte in dobro zaprite.



**Pomembno: Da bi se omogočila izmenjava zraka med oljnim rezervoarjem in okolico, na zapiralo oljnega rezervoarja ni izravnalnih kanalov. Da bi preprečili izpust olja, morate paziti na to, da žago pri neuporabi postavite vodoravno (zapiralo oljnega rezervoarja **4** je obrnjeno v smeri).**

**Uporabljajte samo biološko razgradljivo adhezivno olje, ki ga priporoča tovarna. Tako boste preprečili poškodbe verižne žage. Nikoli ne uporabljajte recikliranega ali starega olja. V primeru uporabe olja nedovoljene kakovosti preneha veljavnost garancije.**

## **Zagon**

**Upošteвайте napetost omrežja:** Napetost vira električne energije se mora ujemati s podatki na tipski ploščici naprave. Naprave označene z 230 V lahko priključite tudi na omrežje z 220 V.

### **Vklop in izklop**

Verižno žago držite tako, kot je opisano v poglavju „Delo z verižno žago“.

**Zagon** naprave: pritisnite protivklopno zaporo **3**, do konca pritisnite vklopno/izklopno stikalo **2** in ga zadržite v tem položaju. Protivklopno zaporo **3** lahko zdaj spustite.

**Izklop:** spustite vklopno/izklopno stikalo **2**.

**Po zaključenem žaganju verižne žage ne ustavljajte s pritiskanjem na sprednji ščitnik za roke (aktiviranje pri zavori proti povratnemu udarcu).**

## **D** Protipovratna zavora

**Zavora proti povratnem udarcu** pa je zaščitni mehanizem, ki se prek sprednjega ščitnika za roke **5** sproži v primeru, ko naprava udari nazaj. Veriga se čez kratek čas ustavi.

Občasno morate opraviti preizkus delovanja. Sprednji ščitnik za roke **5** potisnite naprej (položaj **2**) in kratko vklopite verižno žago. Veriga ne sme steči. Za ponovno deblokiranje zavora proti povratnemu udarcu vklopno/izklopno stikalo **2** spustite in sprednji ščitnik za roke **5** potisnite nazaj (položaj **1**).



## Delo z verižno žago

### Pred žaganjem

Pred zagonom žage in nato redno med žaganjem je potrebno izvajati naslednje preglede:

- Preverite, če se verižna žaga nahaja v stanju, ki zagotavlja zanesljivo delovanje?
- **B** Je oljni rezervoar napolnjen? Prikaz nivoja olja **25** je potrebno preverjati pred začetkom dela in redno med delom. Kadar nivo olja doseže spodnji rob kontrolnega okenca, količino olja dopolnite. Polnjenje zadošča za približno 15 minut, odvisno od števila delovnih odmorov in intenzivnosti dela.
- Je veriga pravilno napeta in naostrena? Med žaganjem je potrebno vsakih 10 minut pregledati verigo. Posebno pri novih verigah računajte na povečan razteg žagine verige. Stanje žagine verige bistveno vpliva na učinek žaganja. Le ostre verige bodo zavarovale napravo pred preobremenitvijo.
- Je zavora proti povratnemu udarcu sproščena in zagotovljeno njeno delovanje?
- Ali uporabljate potrebno zaščitno opremo? Nosite zaščitna očala in zaščitne glušnike. Priporočamo tudi uporabo druge zaščitne opreme za glavo, roke, noge in stopala. Primerna zaščitna obleka zmanjšuje nevarnost za telesne poškodbe, nastale zaradi kosov obdelovanca, ki letijo naokrog in zaradi nenamernega dotikanja žagine verige.

### **D** Povratni udarec žage

Izraz povratni udarec žage pomeni nenadni udarec delujoče verižne žage navzgor in nazaj, ki lahko nastopi takrat, ko se konica meča dotakne obdelovanca oziroma takrat, ko se veriga zatakne.

Pri povratnem udarcu žaga reagira povsem nepredvidljivo in lahko povzroči težke telesne poškodbe. Prizadet je lahko upravljalec žage ali pa osebe, ki se nahajajo v bližini.

Pri žaganju stranskih, poševnih in vzdolžnih rezov bodite še posebno previdni, saj namestitev krempljastega omejila **11** tu ni možna.

### Preprečevanje povratnega udarca žage:

- Verižno žago nastavite kolikor je mogoče plosko.
- Nikoli ne delajte z ohlapno, raztegnjeno ali močno obrabljeno žagino verigo.
- V skladu s predpisi naostrite žagino verigo.
- Nikoli ne žagajte v višini nad rameni.
- Nikoli ne žagajte s konico meča.
- Žago vedno trdno držite z obema rokama.

- Vedno uporabljajte žagino verigo znamke Bosch z zavoro proti povratnemu udarcu.
- Krempljasto omejilo **11** uporabljajte kot vzvod.
- Pazite na pravilno napetost verige.

### Splošna navodila

**D** Verižno žago vedno trdno držite z obema rokama, leva roka naj bo na sprednjem ročaju, desna pa na zadnjem. Ročajev se oklepajte s palcem in prsti. Nikoli ne žagajte enoročno. Omrežni kabel vedno speljite od žage nazaj, tako da se bo vedno nahajal izven področja delovanja žagine verige in stran od predmetov, ki jih žagate; pozicionirajte ga tako, da se ne bo mogel zaplesti med veje.

**E** Med žaganjem z verižno žago vedno poskrbite trdno stojišče. Žago držite nekoliko desno od telesa.

**F** Preden se dotaknete lesa, mora imeti veriga polno hitrost. Pri tem za opiranje verižne žage v les uporabite krempljasto omejilo **11**. Med žaganjem uporabljajte krempljasto omejilo kot vzvod.

Pri žaganju debelejših vej ali debel predstavljajte krempljasto omejilo vedno bolj nizko. Pri tem povlecite verižno žago nazaj in sprostite krempljasto omejilo ter ga nastavite niže. Žage pri tem ne odstranjujte iz reza.

Pri žaganju ne pritiskajte močno na žagino verigo, ampak rahlo pritiskajte na krempljasto omejilo **11** in pustite da žaga deluje.

**G** Nikoli ne žagajte tako, da bi držali žago z iztegnjenima rokama. Ne poskušajte žagati na težko dostopnih mestih ali tako, da stojite na lestvi. Nikoli ne žagajte v višini preko ramen.

Najboljši rezultati žaganja bodo doseženi v primeru, ko se hitrost verige zaradi preobremenitve ne bo zmanjševala.

Na koncu reza bodite zelo previdni. Ko žaga prežaga les, se njena teža nepričakovano spremeni. Nevarnost poškodb nog in stopal!

Vedno potegnite iz reza žago, katere veriga se še vrti.

### Žaganje debel

Upoštevajte naslednje varnostne predpise:

**E H** Položite deblo ustrezno prikazu na sliki in ga podprite tako, da se rez ne bo zapiral in da se žagina veriga ne bo mogla zagozditi.

Krajše kose lesa pred žaganjem pravilno namestite in pritrdite.

Žagajte le predmete iz lesa. Izogibajte se dotikanju kamnov in žebeljev, ker lahko ti odletijo v zrak in poškodujejo žago ali resno ranijo uporabnika ali osebe, ki stojijo v bližini.

Z delujočo žago se ne dotikajte žičnih ograj ali tal.

Žaga ni primerna za rezanje tankega vejevja.

Še posebna pazljivost je potrebna pri izvajanju vzdolžnih rezov, saj uporaba krempljastega omejila **11** v tem primeru ni možna. Žago pomikajte pod nizkim kotom in se tako izogibajte povratnemu udarcu.

Pri žaganju na pobočjih se vedno postavite tako, da boste pri obdelovanju debel ali ležečih obdelovancev stali nad njimi ali pa ob strani.

Pazite, da se ne spotaknete ob drevesne štore, veje, korenine in podobno.

## **I** Žaganje lesa pod napetostjo

Pri žaganju lesa, vej ali dreves, ki so pod napetostjo, obstoja povečana nevarnost nezgod.

Potrebna je skrajna previdnost. **Taka dela naj opravijo samo primerno izšolani strokovnjaki.**

Če je les podprt z obeh strani, najprej odzgoraj (**Y**) prežagajte tretjino premera debla in nato na istem mestu odspodaj (**Z**) prežagajte deblo ter se tako izognite nastajanju iveri in zagozditvi žage. Pri tem pazite, da se žagina veriga ne bo dotaknila tal. Če je les podprt samo na eni strani, je potrebno najprej odspodaj (**Y**) prežagati eno tretjino premera debla v smeri navzgor, nato pa na istem mestu odzgoraj (**Z**) prežagati celo deblo. Tako se boste izognili iverim in zagozditvi žage.

## **I** Podiranje dreves



**Vedno nosite zaščitno čelado, ki Vas bo varovala pred padajočimi vejami.**

**Z verižno žago lahko podirate samo drevesa, katerih deblo ima manjši premer kot znaša dolžina meča.**

**ⓘ Zavarujte področje dela. Pazite, da se v področju padanja drevesa ne bodo zadrževali ljudje ali živali.**

**Če se žaga zagozdi, je nikoli ne poskušajte sprostiti z delovanjem motorja. V ta namen uporabite lesene kline in na ta način sprostite verigo.**

Če istčasno obrezujeta in podirata drevje dve osebi ali več, naj znaša razdalja med osebo, ki podira drevje in osebo, ki obrezuje krošnjo, najmanj toliko, kolikor znaša dvojna višina drevesa. Pri podiranju drevja je treba paziti, da se druge osebe ne bodo izpostavljale nevarnosti, da drevo ne bo zadelo električnih in drugih vodnikov in da ne bo povzročena materialna škoda. Če bi se drevo dotaknilo električnega vodnika, je treba o tem takoj obvestiti podjetje za oskrbo z električno energijo.

Pri žaganju na pobočjih naj se uporabnik žage nahaja nad drevesom, ker se bo drevo po padcu verjetno odkotalilo ali zdrsnilo po pobočju navzdol.

**Ⓜ** Pred podiranjem drevesa je treba predvideti pot umika in jo po potrebi očistiti. Pot umika naj bo speljana od pričakovane linije padca drevesa prečno v smeri nazaj.

**Ⓝ** Pred podiranjem dreves je treba upoštevati naravno nagnjenost drevesa, položaj večjih vej in smer vetra. Na ta način bo možno oceniti smer padca drevesa. Z drevesa odstranite vso umazanijo, kamne, odluščeno lubje, žeblje, sponke in žico.

**Žaganje zarez:** Pravokotno na smer padca napravite prvo zarezo (**X – W**) z globino 1/3 drevesnega premera. Najprej vodoravno zarezite spodaj. S tem boste preprečili ukleščenje žagine verige ali vodilne tirnice pri drugem rezu.

**Žaganje zarez na drugi strani:** Drugo zarezo (**Y**) napravite najmanj 50 mm nad prvo vodoravno zarezo. Žagajte vzporedno z vodoravnim rezom na drugi strani debla. Zažagajte tako globoko, da ostane med zarezama na obeh straneh debla mostiček (neprežagan del debla), ki bo lahko deloval kot tečaj. Mostiček preprečuje, da bi se drevo obrnilo in padlo v napačno smer. Mostička ne prežagajte.

S približevanjem reza mostičku začne drevo padati. Če se pokaže, da drevo morda ne bo padlo v želeno smer ali če se nagne nazaj in uklešči žagino verigo, prekinite z žaganjem zarez in za odpiranje zarez in za preusmeritev padca v želeno linijo uporabite kline iz lesa, plastike ali aluminija.

Ko začne drevo padati, potegnite verižno žago iz reza, jo izklopite, odložite in po predvideni poti umika zapustite nevarno območje. Pazite na padajoče veje in se ne spotaknite.

Z zabijanjem zagozde (**Z**) v vodoravni rez naj bi se drevo začelo podirati.

Med padanjem drevesa pazite na padajoče manjše in večje veje.

## **Obvejevanje**

**Ⓜ** Pri teh delih gre za žaganje vej s podrtga drevesa. Večje, navzdol obrnjene veje, ki podpirajo drevo, najprej pustite. Manjše veje odžagajte z enim rezom, tako kot prikazuje slika. Veje, ki so pod napetostjo, odžagajte od spodaj navzgor. Tako boste preprečili zagozdenje žage.

## **Žaganje debla**

**I** Pri teh delih gre za žaganje podrtga drevesa na kose. Pazite na varno stojišče in na enakomerno razdelitev telesne teže na obe nogi. Če je možno, deblo podprite z vejami, tramovi ali zagozdami. Upoštevajte enostavna navodila za lažje žaganje.

Če deblo drevesa po vsej dolžini enakomerno leži na tleh, kot je prikazano na sliki, začnite z žaganjem od zgoraj navzdol.

**M** Če deblo drevesa leži tako, da se dotika tal na enem koncu, kot je prikazano na sliki, najprej odspodaj prežagajte 1/3 debela, ostanek premera pa odzgoraj v višini spodnjega reza.

**N** Če deblo leži tako, da se dotika tal na obeh koncih, najprej odzgoraj prežagajte 1/3 debela, 2/3 pa nato odspodaj v višini zgornjega reza.

**O** Pri žaganju na pobočjih vedno stojte nad deblom, kot je prikazano na sliki. Da bi v trenutku „prežaganja“ obdržali popoln nadzor, morate proti koncu reza zmanjšati pritisno moč, ne da bi pri tem popustili trden prijem na ročajih žage. Pazite, da se verižna žaga ne bo dotaknila tal. Po opravljenem rezu počakajte, da se žagina veriga ustavi in šele nato odstranite verižno žago iz reza. Medtem ko hodite od drevesa do drevesa mora biti motor žage vedno izklopljen.

## Vzdrževanje in čiščenje



### **Pred začetkom kakršnikoli vzdrževalnih del izvlecite vtiaka iz električne vtičnice.**

Opozorilo: Prosimo, da redno izvajate spodaj navedena vzdrževalna dela, kar bo zagotovilo dolgo in zanesljivo uporabo naprave.

Redno pregledujte verižno žago glede na vidne pomanjkljivosti, kakršne so na primer ohlapna, izvešena ali poškodovana žagina veriga, ohlapno pritrjeni in obrabljeni ali poškodovani sestavni deli žage.

Preverite, če so pokrovi in zaščitne naprave brezhibni in pravilno montirani. Potrebna popravila ali vzdrževalna dela opravite pred uporabo verižne žage.

Če bi se kljub skrbni izdelavi in kontroli zgodilo, da bi verižna žaga prenehala delovati, naj popravilo opravi pooblaščen servisna delavnica za električna orodja znamke Bosch.

### **Pred pošiljanjem verižne žage brezpogojno izpraznite oljni rezervoar.**

Pri vseh poizvedbah in naročilih nadomestnih delov obvezno navedite 10-mestno kataloško številko, ki se nahaja na tipski ploščici naprave.

## Ostrenje žagine verige

Žagino verigo lahko strokovno naostrijo v vsaki servisni delavnici, pooblaščen za popravila električnega orodja Bosch. S pripravo za ostrenje verige Bosch ali s pomočjo naprave Dremel-Multi z brusilnim vložkom 1453 pa lahko žagino verigo naostrite tudi sami. Upoštevajte priložena navodila za ostrenje.

## Preizkus oljne avtomatike

Delovanje samodejnega mazanja žagine verige lahko preizkusite tako, da žago vklopite in jo držite nad kartonom ali papirjem, ki ste ga položili na tla. Konica naj bo obrnjena proti papirju. Pazite, da se veriga ne bo dotikala tal in upoštevajte varnostno razdaljo 20 cm. Če je na papirju vedno večja sled olja, avtomatika deluje brezhibno. Če pa na tleh kljub polnemu oljnemu rezervoarju ni nobene oljne sledi, preberite napotke v poglavju „Iskanje napak“ ali poiščite pomoč v servisni delavnici Bosch.

## Pribor

### Žagina veriga in sablja

AKE 30 S .....	F 016 800 259
AKE 35 S .....	F 016 800 260
AKE 40 S .....	F 016 800 261

### Žagina veriga

AKE 30 S .....	F 016 800 256
AKE 35 S .....	F 016 800 257
AKE 40 S .....	F 016 800 258

### Čiščenje

Komplet za ostrenje/ čiščenje žagine verige.....	F 016 800 262
Adhezivno olje za verige, 1 Liter .....	2 607 000 181

## Zamenjava/obračanje žagine verige in meča

Žagino verigo in meč preizkusite v skladu z navodili v odstavku „Napenjanje žagine verige“.

Vodilni utor meča se sčasoma obrabi. Pri zamenjavi žagine verige obrnite meč za 180°, kar bo zagotovilo izravnavo obrabljenosti.

Preglejte verižnik 20. Če je zaradi visoke obremenitve obrabljen ali poškodovan, je potrebna njegova zamenjava. Zamenjavo naj opravijo v servisni delavnici.

## Čiščenje/Skladiščenje

Plastično ohišje verižne žage očistite z mehko ščetko in čisto krpo. Uporaba vode, topil ali polirnih sredstev ni dovoljena. Odstranite vso umazanijo, še posebno temeljito pa očistite prezračevalne reže **26** motorja.

Po približno eno- do triurni uporabi žage demontirajte pokrov **13**, meč in verigo ter jih s pomočjo ustrezne ščetke očistite.

S ščetko očistite verižnik **20** in pritrditev meča, kakor tudi vso umazanijo, ki se je nabrala pod pokrovom **13**. Oljno šobo **18** očistite s čisto krpo.

Če bo verižna žaga dalj časa uskladiščena, je potrebno žagino verigo in meč očistiti.

Verižno žago skladiščite v varnem, suhem prostoru, izven dosega otrok.

Preprečite izlitje olja in vedno poskrbite, da bo naprava odložena v vodoravnem položaju (vijak na odprtini za polnjenje olja **4** obrnjen navzgor).

Pri shranjevanju žage v prodajni embalaži je treba do konca izprazniti oljni rezervoar.

## Iskanje napak

V spodnji tabeli so navedeni simptomi napak in napotki za primere, ko Vaša naprava ne bi pravilno delovala. Če problema na ta način ne boste mogli lokalizirati in odstraniti, poiščite pomoč v Vaši servisni delavnici.

**Pozor: Pred iskanjem napak izklopite napravo in potegnite vtičač iz električne vtičnice.**

Simptomi	Možen vzrok	Pomoč
Verižna žaga ne deluje	Sprožena zavora pri povratnem udarcu Brez oskrbe s tokom Defektna vtičnica  Poškodovan električni kabel Defektna varovalka	Ščitnik za roke <b>5</b> potegnite nazaj v položaj <b>1</b> (glejte sliko D) Preverite oskrbo s tokom Preizkusite drug vir toka, po potrebi zamenjajte Preglejte kabel, po potrebi ga zamenjajte Zamenjajte varovalko
Verižna žaga deluje s prekinitvami	Poškodovan električni kabel Eksterni zrahljani kontakt Interni zrahljani kontakt Defektno vklopno-izklopno stikalo	Preglejte kabel, po potrebi ga zamenjajte Poiščite strokovno pomoč v servisu Bosch Poiščite strokovno pomoč v servisu Bosch Poiščite strokovno pomoč v servisu Bosch
Suha žagina veriga	V oljnem rezervoarju ni olja Zamašeno odzračevanje v pokrovu oljnega rezervoarja Zamašen iztočni oljni kanal	Dopolnite olje Očistite pokrov oljnega rezervoarja  Očistite iztočni oljni kanal
Zavora proti povratnemu udarcu /Zavora izteka	Veriga je brez zavore	Poiščite strokovno pomoč v servisu Bosch
Vroča veriga/ timica vodila	V oljnem rezervoarju ni olja Zamašeno odzračevanje v pokrovu oljnega rezervoarja Zamašen iztočni oljni kanal Prevelika napetost verige Topa veriga	Dopolnite olje Očistite pokrov oljnega rezervoarja  Očistite iztočni oljni kanal Nastavite napetost verige Naostrite ali zamenjajte verigo
Iztrg, vibriranje ali nepravilno žaganje verige	Preohlapna napetost verige Topa veriga Obrabljena veriga Zobje žage kažejo v napačno smer	Nastavite napetost verige Naostrite ali zamenjajte verigo Zamenjajte verigo Ponovno opravite montažo žagine verige z zobmi, obrnjenimi v pravo smer

## Odlaganje

Električna orodja, pribor in embalažo oddajte v okolju prijazno ponovno predelavo.

### Samo za države EU:



Električna orodja ne odlagajte med hišne odpadke!

V skladu z evropsko smernico št. 2002/96/ES o starih električnih in elektronskih aparatih in z njenim tolmačenjem v nacionalnem pravu je

potrebno ločeno zbiranje neuporabnih električnih orodij in oddajanje le-teh v okolju prijazno ponovno predelavo.

## Servis in svetovanje

Servis vam bo dal odgovore na vaša vprašanja glede popravila in vzdrževanja izdelka ter nadomestnih delov. Prikaze razstavljenega stanja in informacije glede nadomestnih delov se nahajajo tudi na internetnem naslovu:

**[www.bosch-pt.com](http://www.bosch-pt.com)**

Skupina svetovalcev podjetja Bosch vam bo z veseljem na voljo pri vprašanih glede nakupa, uporabe in nastavitve izdelka in pribora.

### Slovensko

Top Service d.o.o.

Celovška 172  
1000 Ljubljana

Tel.: +386 (01) 5194 225

Tel.: +386 (01) 5194 205

Fax: +386 (01) 5193 407

## Izjava o skladnosti

Merilne vrednosti so izračunane v skladu z 2000/14/ES in EN 60745.

Z A-ocenjeni nivo hrupa naprave znaša običajno: Nivo hrupa 87 dB(A); garantiran nivo hrupa se nahaja pod 101 dB(A). Negotovost  $K=3$  dB.

### Nosite zaščito sluha!

Skupne vrednosti vibracij (vektorska vsota treh smeri) se izračunajo v skladu z EN 60745:

Emisijska vrednost vibracij  $a_h=11$  m/s<sup>2</sup>.

Izjavljamo pod izključno odgovornostjo, da proizvod, ki je opisan pod „Tehnični podatki“ ustreza naslednjim standardom oz. standardiziranim dokumentom: EN 60745 v skladu z določili Direktiv 2004/108/ES, 98/37/ES (do 28.12.2009), 2006/42/ES (od 29.12.2009), 2000/14/ES.

EG-tipski preizkus gradnje št. 2087047.01 CE na notificiranem preizkusnem mestu št. 0344, KEMA Quality B.V. Arnhem, Netherlands.

2000/14/ES: Izmerjen nivo hrupa 101 dB(A). Postopek ocenjevanja skladnosti v skladu z dodatkom V.

Tehnična dokumentacija se nahaja pri: Bosch Lawn and Garden Ltd., PT-LG/EAE, Stowmarket, Suffolk IP14 1EY, England

Leinfelden, dne 22.04.2008

Dr. Egbert Schneider  
Senior Vice President  
Engineering

Dr. Eckerhard Strötgen  
Head of Product  
Certification

Robert Bosch GmbH, Power Tools Division

**Pridržujemo si pravico do sprememb**



## Upute za siguran rad

**Pozor! Treba pročitati sve upute za sigurnost i za uporabu.** Ako se ne bi poštivale dolje navedene upute to bi moglo uzrokovati električni udar, požar i/ili teške ozljede.

**Ove upute za sigurnost i upute za uporabu spremite na sigurno mjesto za daljnju uporabu.**

Dalje korišten pojam „električni alat“ odnosi se na vaš električni alat s priključkom na mrežu (sa mrežnim kabelom).

Preporučuje se da korisnika prije prvog puštanja u rad iskusna stručna osoba na osnovni praktičnih primjera uputi u posluživanje lančane pile i korištenje zaštitne opreme. Kao prva vježba treba se provesti piljenje trupaca na stalku ili postolju za piljenje.

**Objašnjenje simbola na slikama:**



Pročitati upute za uporabu.



Zaštititi od kiše.



Prije radova podešavanja i održavanja, ako bi se električni kabel oštetio ili odrezao, odmah treba izvuci mrežni utikač.



Kod uporabe električnog alata nosite uvijek štitnik za sluh i zaštitne naočale.



Kočnica povratnog udara i inercijska kočnica za kratko vrijeme zaustavljaju lanac pile.

**Radno mjesto**

■ **Održavajte vaše radno mjesto čistim i urednim.** Nered i neosvijetljeno radno područje mogu dovesti do nezgoda.

■ **Ne radite s uređajem u okolini ugroženoj eksplozijom, u kojoj se nalaze zapaljive tekućine, plinovi ili prašina.** Električni alati proizvode iskre koje mogu zapaliti prašinu ili pare.

■ Ovaj uređaj ne smiju koristiti osobe (uključujući djeca) koje slabo vide, koje slabo čuju ili su psihički nesposobne ili koje nemaju dovoljno iskustva i znanja, te ukoliko ne rade pod nadzorom osobe odgovorne za vašu sigurnost ili ako nisu osposobljene za rad s uređajem. Držite djecu pod nadzorom i ne dopustite da se igraju sa uređajem.

■ **Tijekom uporabe električnog alata djecu i ostale osobe držite dalje od mjesta rada.** U slučaju skretanja pozornosti mogli bi izgubiti kontrolu nad uređajem.

■ **Lančanom pilom ne smiju rukovati djeca i omladina, osim učenika obrtničkih škola starijih od 16 godina pod nadzorom. Isto**

**vrijedi za osobe kojima je rukovanje lančanom pilom nepoznato ili nedovoljno poznato.** Upute za uporabu trebaju biti uvijek na dohvata ruke. Lančanom pilom ne smiju rukovati osobe koje su premorene ili nisu fizički dovoljno jake.

**Električna sigurnost**

■ **Priključni utikač uređaja mora odgovarati utičnici. Na utikaču se ni na koji način ne smiju izvoditi izmjene. Ne koristite adapterski utikač zajedno sa zaštitno uzemljenim uređajem.** Utikač na kojem nisu vršene izmjene i odgovarajuća utičnica smanjuju opasnost od električnog udara.

■ **Izbjegavajte dodir tijela s uzemljenim površinama, kao što su cijevi, radijatori, štednjaci i hladnjaci.** Postoji povećana opasnost od električnog udara ako bi vaše tijelo bilo uzemljeno.

■ **Uređaj držite dalje od kiše ili vlage.** Prodiranje vode u električni uređaj povećava opasnost od električnog udara.

■ **Ne zloupotrebljavajte priključni kabel za nošenje, vješanje uređaja ili za izvlačenje utikača iz mrežne utičnice. Priključni kabel držite dalje od izvora topline, ulja, oštih rubova ili pomičnih dijelova uređaja.** Oštećen ili usukan priključni kabel povećava opasnost od električnog udara.

■ **Ako sa električnim alatom radite na otvorenom, koristite samo produžni kabel odobren za uporabu na otvorenom.** Primjena produžnog kabela prikladnog za rad na otvorenom smanjuje opasnost od električnog udara.

■ **Ukoliko je neizbježna primjena uređaja u vlažnoj okolini, uređaj se mora priključiti na FI-zaštitnu sklopku.** Primjenom FI-zaštitne sklopke smanjuje se opasnost od strujnog udara.

**Sigurnost ljudi**

■ **Budite pažljivi, pazite što činite i postupajte oprezno kod rada s električnim alatom. Ne radite s uređajem ako ste umorni ili pod utjecajem droga, alkohola ili lijekova.** Trenutak nepažnje kod uporabe uređaja može dovesti do ozbiljnih ozljeda.

■ **Nosite osobnu zaštitnu opremu i uvijek nosite zaštitne naočale.** Primjena zaštitne opreme, kao što je maska za zaštitu od prašine, obuća koja ne klizi, zaštitna kaciga ili štitnik za sluh, ovisno od radne okoline, umanjuje opasnost od ozljeda.

■ **Izbjegavajte nehotično puštanje u rad. Prije nego što ćete utaknuti utikač u utičnicu, provjerite je li električni alat isključen. Ako**

kod nošenja uređaja imate prst na prekidaču ili se uključen uređaj priključi na električno napajanje, to može dovesti do nezgoda.

- **Prije uključivanja uređaja uklonite alate za podešavanje ili vijčani ključ.** Alat ili ključ koji se nalazi u rotirajućem dijelu uređaja može dovesti do nezgoda.
- **Ne precijenite svoje sposobnosti. Zauzmite siguran i stabilan položaj tijela i u svakom trenutku održavajte ravnotežu.** Na taj način možete uređaj bolje kontrolirati u neočekivanim situacijama.
- **Nosite prikladnu odjeću. Ne nosite široku odjeću ili nakit. Kosu, odjeću i rukavice držite dalje od pomičnih dijelova.** Mlohavu odjeću, dugu kosu ili nakit mogu zahvatiti pomični dijelovi.
- **Ako se mogu montirati naprave za usisavanje i hvatanje prašine, provjerite da li su iste priključene i da li se mogu ispravno koristiti.** Primjena ovih naprava smanjuje ugroženost od prašine.

#### **Brižljiva uporaba i ophođenje s električnim alatima**

- **Ne preopterećujte uređaj. Za vaš rad koristite za to predviđen električni alat.** S odgovarajućim električnim alatom radit ćete bolje i sigurnije u navedenom području učinka.
- **Ne koristite električni alat čiji je prekidač neispravan.** Električni alat koji se više ne može uključivati i isključivati opasan je i mora se popraviti.
- **Izvucite utikač iz mrežne utičnice prije podešavanja uređaja, zamjene pribora ili odlaganja uređaja.** Ovim mjerama opreza izbjeći će se nehотиčno pokretanje uređaja.
- **Električni alat koji ne koristite spremite izvan dosega djece. Ne dopustite rad s uređajem osobama koje nisu s njim upoznate ili koje nisu pročitale ove upute.** Električni alati su opasni ako s njima rade neiskusne osobe.
- **Održavajte uređaj s pažnjom. Kontrolirajte da li pomični dijelovi uređaja besprijekorno rade i da nisu zaglavljani, da li su dijelovi polomljeni ili tako oštećeni da se ne može osigurati funkcija uređaja. Prije primjene ove oštećene dijelove treba popraviti.** Mnoge nezgode imaju svoj uzrok u slabo održanim električnim alatima.
- **Rezne alate održavajte oštrim i čistim.** Pažljivo održavani rezni alati s oštrim oštricama manje će se zaglaviti i lakše se s njima radi.
- **Električni alat, pribor, radne alate, itd. koristite prema ovim uputama i na način kako je to propisano za poseban tip uređaja. Kod toga uzmite u obzir radne uvjete i izvođene radove.** Uporaba električnih alata za druge primjene nego što je to predviđeno, može dovesti do opasnih situacija.

#### **Servisiranje**

- **Popravak vašeg uređaja prepustite samo kvalificiranom stručnom osoblju ovlaštenog servisa i samo sa originalnim rezervnim dijelovima.** Na taj će se način osigurati da ostane sačuvana sigurnost uređaja.

#### **Upute s upozorenjem za lančane pile:**

- **Dok pila radi držite sve dijelove tijela dalje od lanca pile. Prije pokretanja pile provjerite da se lanac pile ne dodiruje.** Kod rada sa lančanom pilom jedan trenutak nepažnje može dovesti do toga da lanac pile zahvati odjeću ili dijelove tijela.
- **Lančanu pilu držite desnom rukom na stražnjoj ručci i sa lijevom rukom na prednjoj ručci.** Držanje lančane pile u nekom drugom radnom položaju povećava opasnost od ozljeda i ne smije se koristiti.
- **Nosite zaštitne naočale i štitnike za sluh. Preporučuje se ostala zaštitna oprema za glavu, ruke i noge.** Odgovarajuća zaštitna odjeća smanjuje opasnost od ozljeda od leteće strugotine i slučajnog dodira sa lancem pile.
- **Sa lančanom pilom ne radite na drveću.** Kod rada sa lančanom pilom na drveću postoji opasnost od ozljeda.
- **Uvijek pazite na čvrsti i stabilan položaj tijela i koristite lančanu pilu samo ako stojite na čvrstoj, sigurnoj i ravnoj podlozi.** Klizava ili nestabilna podloga može kod korištenja ljestvi dovesti do gubitka kontrole nad lančanom pilom i do neravnoteže.
- **Kod rezanja grana koje su upete treba računati s time da se iste mogu odbaciti prema natrag.** Ako se upetost oslobađa u vlaknima drva, upeta grana može pogoditi osoblje i/ili možete izgubiti kontrolu nad lančanom pilom.
- **Budite posebno oprezni kod rezanja grmlja i mladih stabala.** Tanki materijal može uklještit lanac pile i odbaciti vas ili izvesti iz stanja ravnoteže.
- **Lančanu pilu nosite držeći je za prednju ručku, dok lanac pile miruje i sa vodećim nosačem okrenutim prema natrag. Kod transporta ili spremanja lančane pile uvijek na lanac navučite zaštitni pokrov.** Brižljivim rukovanjem sa lančanom pilom umanjuje se vjerojatnost nehottičnog dodira lanca pile koji radi.
- **Pridržavajte se uputa za podmazivanje, natezanje lanca i zamjenu pribora.** Nestručno nategnut ili podmazan lanac može puknuti ili povećati opasnost od povratnog udara.
- **Ručku održavajte suhom, čistom i bez ulja i masnoća.** Masne i nauljene ručke su klizave i dovode do gubitka kontrole.

- **Sa ovom pilom smije se piliti samo drvo. Lančanu pilu koristiti samo za radove za koje ona namijenjena – Primjer: Lančanu pilu ne koristite za rezanje plastike, zida ili građevnih materijala koji nisu od drvna.**

Primjena lančane pile za radove koji nisu za određenu namjenu može dovesti do opasnih situacija.

#### Uzroci i izbjegavanje povratnog udara:

- Povratni udar može se pojaviti ako se vrhom vodećeg nosača dodirne predmet i ako se drvo savije i lanac pile uklješti u rezu.
- Dodir sa vrhom nosača može u nekim slučajevima dovesti do neočekivane sile reakcije usmjerene prema natrag, kod čega se vodeći nosač može odbaciti prema gore i u smjeru osobe koja rukuje.
- Uklještenje lanca pile na gornjem rubu vodećeg nosača može nosač brzo odbaciti u natrag prema osobi koja radi sa pilom.
- Svaka od ovih reakcija može dovesti do toga da se izgubi kontrola nad pilom i da se teško ozlijedite. Ne pouzdajte se isključivo u sigurnosne naprave ugrađene na lančanoj pili. Kao korisnik lančane pile trebate poduzeti različite mjere kako bi mogli raditi bez opasnosti od nezgoda i ozljeda.

Povratni udar je posljedica pogrešne ili nepravilne uporabe električnog alata. On se može spriječiti prikladnim mjerama opreza, kako je to opisano u slijedećem tekstu:

- **Pilu čvrsto držite sa obje ruke, kod čega palac i prst trebaju obuhvatiti ručku lančane pile. Dovedite vaše tijelo i ruke u položaj u kojem možete zadržati sile povratnog udara.** Ako se poduzmu prikladne mjere, osoba koja rukuje pilom može savladati sile povratnog udara. Nikada lančanu pile ne otpuštati.
- **Izbjegavajte abnormalni položaj tijela i ne pilite preko visine ramena.** Na taj će se način izbjeci nehotični dodir sa vrhom nosača i omogućiti bolja kontrola lanca pile u neočekivanim situacijama.
- **Koristite uvijek rezervne nosače i lance pile koje je propisao proizvođač.** Pogrešni rezervni nosači i lanci pile mogu dovesti do pucanja lanca ili do povratnog udara.
- **Pridržavajte se uputa proizvođača za oštrenje i održavanje lanca pile.** Suviše niski graničnik povećava sklonost povratnom udaru.

## Tehničkim podacima

Lančana pila		AKE 30 S	AKE 35 S	AKE 40 S
Kataloški br.		3 600 H34 4..	3 600 H34 5..	3 600 H34 6..
Primljena snaga	[W]	1800	1800	1800
Brzina lanca (pri praznom hodu)	[m/s]	9	9	9
Dužina mača	[cm]	30	35	40
Natezanje lanca bez alata (SDS)		●	●	●
Skretna zvijezda		–	●	●
Kočnica povratnog udara		●	●	●
Tip lanca pile		3/8" - 90	3/8" - 90	3/8" - 90
Debljina pogonskog članka	[mm]	1,1 (0,043")	1,1 (0,043")	1,1 (0,043")
Broj pogonskih članka		45	52	57
Količina punjenja spremnika za zalihu ulja	[ml]	200	200	200
Automatsko podmazivanje lanca		●	●	●
Čeljusni graničnik		●	●	●
Težina bez mrežnog kabela, cca. **	[kg]	3,9	4,0	4,1
Klasa zaštite		□ / II	□ / II	□ / II

\*\*mjereno s nosačem i lancem

Napomena: Molimo pridržavajte se kataloškog broja sa tipske pločice vašeg uređaja, jer trgovačke oznake pojedinih uređaja mogu varirati.

Tijekom uključivanja dolazi do kratkotrajnih sniženja napona. U slučaju nepovoljnih uvjeta na električnoj mreži mogu se pojaviti smetnje u radu ostalih uređaja. Ako je impedancija mreže manja od 0.25 Om, ne mogu se očekivati nikakve smetnje.



## Uporaba za određenu namjenu

Uređaj je predviđen za rušenje stabala, kao i za piljenje grana, drvenih greda, dasaka, itd. i može se koristiti za rezanje uzdužno i poprečno na vlakna drva. Ovaj uređaj nije prikladan za piljenje mineralnih materijala.

## Uvod

Ovaj priručnik sadrži upute za ispravnu montažu i sigurnu uporabu vaše lančane pile. Važno je da ove upute pažljivo pročitate.

## Opseg isporuke

Sve dijelove uređaja treba oprezno izvaditi iz ambalaže i kontrolirati na cjelovitost:

- Lančana pila
- Pokrov
- Lanac pile
- Mač
- Štitnik lanca
- Upute za uporabu

Ako dijelovi nedostaju ili su oštećeni, obratite se vašem trgovcu.

## Dijelovi uređaja

- 1 Stražnja ručka
- 2 Prekidač za uključivanje/isključivanje
- 3 Zapor uključivanje
- 4 Zatvarač spremnika za ulje
- 5 Aktiviranje kočnice povratnog udara (zaštita ruku)
- 6 Prednja ručka
- 7 Skretna zvijezda (samo AKE 35/40S)
- 8 Štitnik lanca
- 9 Lanac pile
- 10 Mač
- 11 Graničnik kandže
- 12 Zaporni gumb
- 13 Poklopac
- 14 Gumb za natezanje lanca
- 15 Svornjak za pričvršćenje
- 16 Svornjak za natezanje lanca
- 17 Vodeće rebro mača
- 18 Sapnica za ulje

- 19 Simbol smjera gibanja i smjera rezanja
- 20 Lančanik
- 21 Svornjak za zahvat lanca
- 22 Mrežni utikač\*\*
- 23 Serijski broj

\*\*specifično za dotičnu zemlju

**Prikazan ili opisan pribor ne pripada posve opsegu isporuke.**



## Za vašu sigurnost

**Pažnja! Prije radova održavanja ili čišćenja, ako se kabel odreže, ošteti ili usuče, lančanu pilu treba isključiti i izvuci mrežni utikač.**

**Oprez! Ne dirati rotirajući lanac.**

**S lančanom pilom ni u kojem slučaju ne raditi blizu ljudi, djece ili životinja, isto tako ne nakon konzumacije alkohola, uzimanja opojnih droga ili uzimanja omamljujućih medikamenata.**

## Električna sigurnost

Vaš je uređaj za sigurnost zaštitno izoliran i ne zahtjeva nikakvo uzemljenje. Radni napon iznosi 230 V AC, 50 Hz (za zemlje izvan EU 220 V, 240 V, ovisno od izvedbe). Treba koristiti samo odobrene produžne kablove. Smiju se koristiti samo produžni kablovi izvedbe H07-F ili IEC (60227 IEC 53).

Ukoliko za rad uređaja koristite produžni kabel, smiju se koristiti samo kablovi sa slijedećim presjecima vodiča:

- 1,0 mm<sup>2</sup>: maksimalna dužina 40 m
- 1,5 mm<sup>2</sup>: maksimalna dužina 60 m
- 2,5 mm<sup>2</sup>: maksimalna dužina 100 m

Za povećanje sigurnosti preporučuje se korištenje FI-sklopke (RCD) sa strujom kvara od max. 30 mA. Ova se FI-sklopka treba provjeriti prije svakog korištenja.

Napomena za proizvode koji se **ne** prodaju u **Vel. Britaniji**:

**POZOR:** Za vašu sigurnost je potrebno da se utikač koji se nalazi na uređaju **22** spoji sa produžnim kabelom **24**, kako je prikazano na slici. Spojnica produžnog kabela mora biti zaštićena od prskanja vode, mora biti izrađena od gume ili prevučena gumom.

Produžni kabel se mora primijeniti s vlačnim rasterećenjem.

Priključni vod se mora redovito provjeravati na obilježja oštećenja i smije se primijeniti samo u dobrom stanju.

Ako je priključni vod oštećen smije se popraviti samo u ovlaštenoj Bosch servisnoj radionici.

## Montaža/natezanje lanca



**Lančanu pilu priključiti na električnu mrežu tek nakon potpune montaže.**

**Kod rukovanja s lancem pile uvijek nositi zaštitne rukavice.**

### **A1 A2 A3** Montaža mača i lanca pile

1. Sve dijelove oprezno raspakirati.
2. Lančanu pilu odložiti na ravnu površinu.
3. List pile **9** umetnuti u kružni utor mača **10**. Paziti na pravilan smjer kretanja. Lanac usporediti sa simbolom smjera kretanja **19**.
4. Članke lanca položiti oko lančanika **20** i mač **10** tako postaviti da svornjak za pričvršćenje **15** i obje vodilice mača **17** zahvate u uzdužni otvor mača **10**, a svornjak za natezanje lanca **16** u odgovarajući otvor na maču **10**. Ukoliko je potrebno, gumb za natezanje **14** lanca malo okrenuti, kako bi se svornjak za natezanje lanca **16** centrirao na otvoru mača **10**. Provjerite da li su svi dijelovi dobro postavljeni i da se mač s lancem drži u ovom položaju. (vidjeti sl. **A1**)
5. Gumb za natezanje lanca **14** toliko okrenuti da je lanac pile samo malo nategnut.
6. Točno staviti poklopac **13**. (vidjeti sl. **A2**)
7. Gumb za blokiranje **12** ručno vijčano stegnuti na svornjaku za pričvršćenje **15**. (vidjeti sl. **A3**)



**Ako bi se zaporni gumb suviše čvrsto stegnuo, lanac pile bi tijekom uporabe mogao olabaviti.**

**Zapornim gumbom se mač lančane pile smije samo lagano stegnuti.**

### **A1 A2 A3 C** Nategnuti lanac pile

Zategnutost lanca treba provjeriti prije početka rada, nakon prvih rezova i tijekom piljenja, redovito svakih 10 minuta. Osobito na novim lancima pila treba u početku računati s povećanim istežanjem.

Vijek trajanja lanca pile znatno ovisi od dovoljnog podmazivanja i ispravne zategnutosti.

Lanac pile ne natezati ako je jako zagrijan, jer se nakon ohlađivanja skuplja i time steže mač.

1. Lančanu pilu odložiti na ravnu površinu.
2. Provjeriti da li članci lanca leže ispravno u vodećem prerezu mača **10** i na lančaniku **20**.
3. Gumb za blokiranje **12** samo toliko otpustiti da se mač još drži u određenom položaju (gumb za blokiranje ne uklanjati!).
4. Gumb za natezanje lanca **14** okrenuti u smjeru kazaljke na satu, sve dok se ne postigne odgovarajuća zategnutost lanca. U procesu okretanja mač **10** preko svornjaka za natezanje lanca **16** pritišće prema naprijed.

5. Lanac pile **9** je pravilno nategnut kada se on u sredini može nadići za cca. 3–4 mm. Ova se kontrola treba provesti rukom, potezanjem lanca pile prema gore, suprotno djelovanju vlastite težine uređaja.
6. Ako je lanac pile **9** previše nategnut, gumb za natezanje lanca **14** okrenuti malo u smjeru suprotnom od kazaljke na satu i još jednom kontrolirati zategnutost lanca. Ukoliko je potrebno, zategnutost lanca naknadno podesiti kako je opisano.
7. Gumb za blokiranje **12** ručno vijčano stegnuti na svornjaku za pričvršćenje **15**.



**Ako bi se zaporni gumb suviše čvrsto stegnuo, lanac pile bi tijekom uporabe mogao olabaviti.**

**Zapornim gumbom se mač lančane pile smije samo lagano stegnuti.**

## **B** Podmazivanje lanca



**Važno: Lančane pile se ne isporučuju napunjene uljem za prijanjanje lanca pile. Važno je da se one prije uporabe napune uljem. Korištenje lanca pile bez ulja za prijanjanje lanca pile ili kod razine ulja ispod minimalne oznake, dovodi do oštećenja lanca pile.**

Vijek trajanja i učinak rezanja lanca ovise od optimalnog podmazivanja. Zbog toga se tijekom rada lanca pile, automatski provodi podmazivanje s uljem za prijanjanje, kroz sapnicu za ulje **18**.

### **Napuniti spremnik za ulje:**

- Lančanu pilu sa zatvaračem spremnika za ulje **4** odložiti prema gore na prikladnu podlogu.
- Krpom očistiti područje oko zatvarača spremnika za ulje **4** i navrnuti zatvarač.
- Spremnik za ulje napuniti biološki razgradljivim ulje za prijanjanje lanca pile.
- Treba paziti da nikakva prljavština ne dospje u spremnik za ulje. Zatvarač spremnika za ulje **4** ponovno navrnuti i zatvoriti.



**Važno: Kako bi se omogućila izmjena zraka između spremnika za ulje i okoline, na zatvaraču spremnika za ulje nalaze se sitni kanalići za izjednačenje. Kako bi se spriječio izlaz ulja, uvijek treba paziti da se pila koja se ne koristi odloži vodoravno (zatvarač spremnika za ulje 4 okrenut prema gore).**

**Treba koristiti isključivo preporučeno biološki razgradljivo ulje za pranje, kako bi se izbjeglo oštećenje lanca pile. Nikada ne koristiti reciklirano ulje ili staro ulje. U slučaju primjene nedopuštenog ulja neće se priznati jamstvo.**

## Puštanje u rad

**Obratite pozornost na mrežni napon:** Napon izvora struje treba se podudarati s podacima na tipnoj pločici uređaja. Uređaji s oznakom 230 V mogu raditi i na 220 V.

### Uključivanje i isključivanje

Lančanu pilu držati kako je opisano pod „Rad s lančanom pilom“.

Za **puštanje u rad** uređaja, pritisnuti zapor uključivanja **3**, zatim pritisnuti prekidač za uključivanje/isključivanje **2** i u ovom položaju čvrsto držati. Zapor uključivanja **3** se sada može otpustiti.

Za **isključivanje** otpustiti prekidač za uključivanje/isključivanje **2**.

**Nakon rezanja lančanu pilu ne zaustavljati pritiskom na prednji štitnik za ruke (aktiviranje kočnice povratnog udara).**

## **D** Kočnica povratnog udara

**Kočnica povratnog udara** je zaštitni mehanizam koji se aktivira kod povrata uređaja preko prednje zaštite ruku **5**. Lanac će se zaustaviti u toku kratkog vremena.

Povremeno treba provesti test funkcije. Prednji štitnik ruke **5** pomaknuti naprijed (položaj **2**) i lančanu pilu na kratko uključiti. Lanac se ne smije pokrenuti. Da bi se ponovno deblokirala kočnica povratnih udara, otpustiti prekidač za uključivanje/isključivanje **2** i prednji štitnik za ruke **5** povući natrag (položaj **1**).

## Rad s lančanom pilom

### Prije piljenja

Prije puštanja u rad i redovito tijekom piljenja, treba provoditi slijedeće provjere:

- Da li se lančana pila nalazi u funkcionalno ispravnom stanju?
- **B** Da li je spremnik za ulje napunjen? Treba kontrolirati pokazivač razine ulja **25** prije rada i redovito tijekom rada. Dopuniti ulje ako je razina ulja dosegla donji rub kontrolnog prozorčića. Punjenje je dovoljno za cca. 15 minuta, ovisno od stanki u radu i intenziteta rada.
- Da li je lanac ispravno nategnut i naoštren? Zategnutost lanca kontrolirati tijekom piljenja svih 10 minuta. Osobito kod novih lanaca pile treba računati s povećanim širenjem. Stanje lanca pile utječe bito na učinak piljenja. Samo oštri lanci štite od preopterećenja.
- Da li je povratna kočnica otpuštena i njena funkcija osigurana?
- Tijekom rada nosite potrebnu zaštitnu opremu. Koristite zaštitne naočale i štitnike za sluh. Preporučuje se ostala zaštitna oprema za glavu, ruke, noge i stopala. Prikladna zaštitna odjeća smanjuje opasnost od ozljeda od letećih odrezanih komada i od nehotičnog dodirivanja lanca pile.

### **D** Povratni udar pile

Pod povratnim udarom piljenja podrazumijeva se iznenadni povratni udar u vis i natrag, lančane pile dok radi, koji se može pojaviti kod dodira vrha mača s piljenim materijalom ili kod zaglavljene lanca.

Kada se pojavi povratni udar lanca pile, stroj će reagirati na nepredvidivi način, što može prouzročiti teške ozljede korisnika ili osoba koje stoje u području piljenja.

Bočne rezove, kose rezove i uzdužne rezove treba započeti s posebnim oprezom, jer se u ovom slučaju ne može staviti graničnik kandže **11**.

### Za izbjegavanje povratnog udara kod piljenja:

- Lančanu pilu staviti što je moguće plošnije.
- Nikada ne raditi s labavim, raširenim ili jako istrošenim lancima pile.
- Lance pile oštriti kako je propisano.
- Nikada ne piliti preko visine ramena.
- Nikada ne piliti s vrhom mača.
- Lančanu pilu uvijek čvrsto držati s obje ruke.
- Koristite uvijek Bosch lance pile s prigušenjem povratnog udara.
- Kao polugu koristite graničnik kandže **11**.
- Pazite na pravilnu zategnutost lanca.

## Opće ponašanje

**D** Lančanu pilu uvijek čvrsto držati sa obje ruke, lijevom rukom uhvatiti prednju ručku, a desnom rukom stražnju ručku. Palcima i prstima u svakom trenutku treba obuhvatiti ručke. Priključni kabel uvijek voditi iza sebe i držati izvan područja lanca pile i rezanog materijala; tako položiti da se ne može zaplesti u grane.

**E** Lančanom pilom raditi samo u sigurnom i stabilnom položaju tijela. Lančanu pilu držati malo desno od tijela.

**F** Prije kontakta s drvom lančana pila treba raditi punom brzinom. Kod toga graničnik kandže **11** koristiti za oslanjanje lančane pile na drvu. Tijekom piljenja graničnik kandže koristiti kao polugu.

Kod piljenja deblijih grana graničnik pile osloniti na niže mjesto. U tu svrhu lančanu pilu povući natrag, kako bi se graničnik kandže oslobodio i ponovno stavio niže. Pilu kod toga ne vaditi iz reza.

Kod piljenja ne djelujte silom na lanac pile, nego je ostavite da radi, tako da preko graničnika kandže **11** proizvodite neznatni pritisak poluge.

**G** Lančanom pilom nikada ne raditi s razvučenim rukama. Ne pokušavati piliti na teško dostupnim mjestima ili stojeći na ljestvama. Nikada ne piliti preko visine ramena.

Najbolji rezultati piljenja postižu se ako se brzina lanca ne smanjuje zbog preopterećenja.

Oprez na kraju reza pilom. Čim se pilom može slobodno rezati, neočekivano se mijenja sila od težine. Postoji opasnost od nezgode za koljena i stopala.

Pilu iz reza vaditi samo dok radi lanac pile.

## Piljenje grana

Pridržavati se slijedećih propisa o sigurnosti:

**E H** Granu osloniti kako je prikazano na slici, tako da se rez ne zatvara i da se lanac pile ne uklješti.

Kraće komade drva prije piljenja izravnati i stegnuti.

Piliti samo predmete od drva. Treba izbjegavati dodirivanje kamenja i čavala, jer se isti mogu odbaciti i odletjeti, a lanac pile bi se mogao oštetiti ili uzrokovati ozbiljne ozljede korisnika ili okolnih osoba.

Dok pila radi ne dodirivati s njom žičanu ogradu ili tlo.

Pila nije prikladna za rezanje tankog granja.

Uzdužne rezove treba izvesti s posebnom pažnjom, jer se ne može primijeniti graničnik kandže **11**. Pilu treba voditi pod malim kutom kako bi se izbjegao povratni udar pile.

Kod radova rezanja na padinama uvijek rezati iznad ili bočno stojeće grane ili ležeće materijale.

Zbog opasnosti od spoticanja treba paziti na panjeve, grane, korijenje.

## **H** Piljenje zategnutih komada drva

Kod piljenja zategnutih komada drva, grana ili stabala postoji povećana opasnost od nezgoda. **Takve radove smiju izvoditi samo kvalificirane osobe.**

Ako je drvo leži oslonjeno obje strane, najprije odozgo (**Y**) zarezati jednu trećinu promjera kroz deblo, a zatim odozdo (**Z**) na istom mjestu deblo odrezati, kako bi se izbjeglo stvaranje iveraka i uklještenje pile. Kod toga treba izbjegavati kontakt lanca pile s tlom. Ako je drvo oslonjeno samo jednostrano, najprije zarezati odozdo prema gore (**Y**) jednu trećinu promjera, a zatim na istom mjestu odozgo (**Z**) odrezati deblo, kako bi se izbjeglo stvaranje iveraka i uklještenje pile.

## **I** Stabla srušiti



**Uvijek kod rada treba nositi kacigu kako bi se zaštitili od padajućih grana.**

**S lančanom pilom se smiju rušiti samo stabla čiji je promjer manji od dužine mača.**

**1 Osigurati radno područje. Paziti da se niti jedna osoba ili životinja ne nalazi u području pada stabla.**

**Nikada ne pokušavati uklještenu pilu osloboditi s motorom koji radi. Za oslobađanje lanca pile upotrijebiti drvene klinove.**

Ako istodobno dvije ili više osoba režu i ruše stabla, tada razmak između padajućih stabala i osoba koje režu treba iznositi najmanje dvostruku visinu rušenih stabala. Kod rušenja stabala treba paziti da druge osobe ne budu izložene opasnosti, da se ne oštete električni vodovi i da ne dođe do materijalnih šteta. Ako bi stablo došlo u dodir sa električnim vodom, odmah o tome treba obavijestiti distributera električne energije.

Kod radova piljenja na padinama, osoba koja radi sa lančanom pilom, mora se nalaziti iznad mjesta na koje će se srušiti stablo, jer će se stablo nakon rušenja vjerojatno otkotrljati ili otklizati nizbrdo.

**2** Prije rušenja stabala treba planirati putove za bježanje i ako treba osloboditi ih. Put bježanja treba planirati koso prema natrag od očekivane linije rušenja.

**3** Prije rušenja treba uzeti u obzir prirodni nagib stabala, položaj većih grana i smjer vjetra, kako bi se mogao procijeniti smjer padanja stabala. Sa stabla treba odstraniti prljavštinu, kamenje, koru, čavle, spajalice i žicu.

**Početi sa zarezivanjem:** Zarežite stablo (**X – W**) do dubine od 1/3 promjera stabla, pod pravim kutom prema smjeru padanja stabla. Najprije treba načiniti donji vodoravni zarez. Na taj će se način izbjeći uklještenje lanca pile ili vodilice kod zarezivanja drugog zareza.

**Načiniti rez za rušenje:** Rez za rušenje (Y) najmanje 50 mm iznad vodoravnog zarez. Rez za rušenje izvesti paralelno sa vodoravnim zarezom. Rez za rušenje toliko duboko zarezati da ostane još jedan manji dio neodrezanog stabla koji može djelovati kao šarka. Ovaj neodrezani dio spriječiti će da se stablo okrene i da padne u neočekivanom smjeru. Ne odrežite do kraja ovaj dio stabla.

Kod približavanja reza za rušenje dijelu presjeka stabla koji nije predviđen za rezanje, stablo bi trebalo početi padati. Ako bi se pokazalo da stablo možda neće pasti u očekivanom smjeru i da bi se moglo nagnuti natrag i uklještit lanac pile, treba prekinuti s rezanjem za rušenje, a za proširenje reza i za rušenje stabla na željenu liniju padanja, treba upotrijebiti klinove od drva, plastike ili aluminijske.

Kada stablo počne padati, lančanu pilu treba izvući iz reza, isključiti, odložiti i napustiti područje opasnosti planiranim putem za bijeg. Kod toga pazite da se ne spotaknete na padajuće grane.

Zabijanjem klina (Z) u vodoravni rez, stablo se sada dovodi do stanja pada.

Ako bi stablo počelo padati treba paziti na padajuće grane.

### Čišćenje od grana

**K** Pod time se podrazumijeva odrezivanje grana sa otpalih stabala. Kod čišćenja od većih prema dolje usmjerenih grana koje podupiru stablo, u početku ih treba ostaviti da stoje i odrezati ih na kraju. Manje grane prema slici odrezati sa jednim rezom, a grane koje su upete trebaju se rezati odozdo prema gore, kako bi se izbjeglo uklještenje grana.

### Odreživanje debla

**L** Pod time se podrazumijeva odrezivanje otpalih debla na odreske. Pazite na vaš siguran položaj tijela i na podjednaku raspodjelu vaše težine tijela na obje noge. Ukoliko je moguće deblo se treba podložiti i poduprijeti granama, gredama ili klinovima. Pridržavajte se jednostavnih uputa za lakše piljenje.

Kada čitava dužina debla jednolično naliježe kako je prikazano, tada se pili odozgo.

**M** Ako deblo kako je prikazano naliježe na jednom kraju, najprije treba 1/3 promjera debla zarezati sa donje strane, a zatim ostatak odozgo, na visini donjeg reza.

**N** Ako deblo kako je prikazano naliježe na oba kraja, najprije treba 1/3 promjera debla zarezati sa gornje strane, a zatim 2/3 sa donje sa donje strane na visini gornjeg reza.

**O** Kod radova piljenja na padini, kako je prikazano, uvijek treba stajati iznad debla. Kako bi se u trenutku prorezivanja održala puna kontrola nad deblom, treba prema kraju reza smanjiti pritisak, bez otpuštanja čvrstog zahvata na ručkama lančane pile. Treba paziti da lančana pila ne dodirne tlo. Nakon završetka reza treba pričekati da se lančana pila zaustavi prije nego što se izvadit iz reza. Motor lančane pile treba uvijek isključiti prije prelaska na rezanje slijedećeg debla.

## Održavanje i čišćenje



### Prije svih radova održavanja izvući mrežni utikač.

Napomena: Slijedeće radove održavanja izvodite redovito, kako bi se osiguralo dugo i besprijekorno korištenje.

Lančanu pilu redovito ispitati na očigledne nedostatke, kao što je labav, obješen ili oštećen lanac pile, slabo pričvršćenje i istrošeni ili oštećeni dijelovi.

Provjeriti da li su pokrovi i zaštitne naprave nedodirnuti i ispravno montirani. Prije primjene lančane pile treba provesti potrebne popravke ili radove održavanja.

Ako bi lančana pila unatoč brižljivih postupaka izrade i ispitivanja prestala raditi, popravak treba prepustiti ovlaštenom servisu za Bosch električne alate.

### Prije otpreme lančane pile treba neizostavno isprazniti spremnik za ulje.

Kod svih upita i naručivanja rezervnih dijelova neizostavno navedite 10-znamenasti kataloški broj prema tipnoj pločici uređaja.

## Lanac pile i mač zamijeniti/okrenuti

Lanac pile i mač kontrolirati prema poglavlju „Natezanje lanca pile“.

Vodeći utor mača se vremenom troši. Kod zamjene lanca pile mač okrenuti za 180°, kako bi se izjednačilo trošenje.

Kontrolirati lančanik 20. Ako je on istrošen ili oštećen zbog velikog opterećenja, treba ga dati na zamjenu ovlaštenom servisu.

## Oštrenje lanca pile

Lanac pile treba stručno naoštiti u ovlaštenom servisu za Bosch električne alate. Lanac možete i sami naoštiti s Bosch uređajem za oštrenje ili s Dremel-Multi s brusnim umetkom 1453. Treba se pridržavati isporučenih uputa za oštrenje.

## Ispitati uljnu automatiku

Djelovanje automatskog podmazivanja lanca može se ispitati tako da se pila uključi i s vrhom drži u smjeru kartona ili papira na tlu. Pažnja, tlo ne dodirivati s lancem, održavati sigurnosni razmak od 20 cm. Ako bi se kod toga pokazali povećani tragovi ulja, znači da automatika ulja djeluje besprijekorno. Ako se unatoč punom spremniku za ulje ne pokažu nikakvi tragovi ulja, pročitati poglavlje „Traženje kvara“ ili se obratiti ovlaštenom Bosch servisu.

## Pribor

### Lanac pile i mač

AKE 30 S ..... F 016 800 259

AKE 35 S ..... F 016 800 260

AKE 40 S ..... F 016 800 261

### Lanac pile

AKE 30 S ..... F 016 800 256

AKE 35 S ..... F 016 800 257

AKE 40 S ..... F 016 800 258

### Čišćenje

Komplet za oštrenje/

čišćenje lanca ..... F 016 800 262

Ulje za pranje lanca,

1 litra ..... 2 607 000 181

## Čišćenje/Uskladištenje

Profilno plastično kućište lančane pile čistiti mekom četkom i čistim krpama. Ne smije se koristiti voda, otapala i sredstva za poliranje. Svu prljavštinu treba ukloniti, osobito sa otvora za hlađenje **26** motora.

Nakon vremena rada od 1 do 3 sata, demontirati pokrov **13**, mač i lanac i očistiti četkom.

Područje ispod pokrova **13**, lančanika **20** i pričvršćenja mača očistiti četkom od prljavštine. Saprnicu sa ulje **18** očistiti čistim krpama.

Ukoliko lančana pila treba dulje vrijeme ostati uskladištena, lanac pile i mač treba očistiti.

Lančanu pilu osušiti na sigurnom mjestu i spremiti izvan dosega djece.

Kako bi se spriječile moguće ozljede od lanca pile koji se i nakon isključivanja još kreće, lančanu pilu treba odložiti u vodoravni položaj (čepni vijak otvora za ulijevanje ulja **4** treba biti okrenut prema gore.

Kod spremanja u trgovačku ambalažu spremnik za ulje mora se bez ostatka isprazniti.

## Traženje kvara

Slijedeća tablica prikazuje simbole greške i kako si možete pomoći ako vaš uređaj ne bi radio ispravno. Ako na taj način ne možete lokalizirati i otkloniti problem, obratite se ovlaštenoj servisnoj radionici.

**Pažnja: Prije traženja greške uređaj isključiti i izvući mrežni utikač.**

Simptomi	Mogući uzroci	Pomoć
Lančana pila ne radi	Aktivira kočnica povratnog udara  Nema napajanja strujom Neispravna utičnica  Oštećen priključni kabel Neispravan osigurač	Štitnik za ruke <b>5</b> vratiti natrag u položaj <b>1</b> (vidjeti sl. D) Provjeriti napajanje strujom Isprobati ostale izvore struje i po potrebi zamijeniti Provjeriti kabel i po potrebi zamijeniti Zamijeniti osigurač
Lančana pila radi isprekidano	Oštećen priključni kabel Vanjski nepotpuni kontakt Unutarnji nepotpuni kontakt Neispravan prekidač za uključivanje/ isključivanje	Provjeriti kabel i po potrebi zamijeniti Potražiti Bosch servisnu radionicu Potražiti Bosch servisnu radionicu Potražiti Bosch servisnu radionicu
Osušiti lanac pile	Nema ulja u spremniku za ulje Začepljena odzraka u zatvaraču spremnika za ulje Začepljen izlazni kanal za ulje	Dliti ulje Očistiti zatvarač spremnika za ulje  Osloboditi izlazni kanal za ulje
Povratna kočnica/ inercijska kočnica	Lanac se ne koči	Potražiti Bosch servisnu radionicu
Zagrijan lanac/vodilica	Nema ulja u spremniku za ulje Začepljena odzraka u zatvaraču spremnika za ulje Začepljen izlazni kanal za ulje Prevelika zategnutost lanca Tup lanac	Dliti ulje Očistiti zatvarač spremnika za ulje  Osloboditi izlazni kanal za ulje Podesiti zategnutost lanca Naoštriti ili zamijeniti lanac
Lančana pila čupa, vibrira ili ne pili ispravno	Premala zategnutost lanca Tup lanac Lanac istrošen Zubi pile usmjereni u pogrešnom smjeru	Podesiti zategnutost lanca Naoštriti ili zamijeniti lanac Zamijeniti lanac Lanac pile ponovno montirati sa zubima u pravilnom smjeru

## Zbrinjavanje u otpad

Električne alate, pribor i ambalažu treba predati na ekološki prihvatljivu ponovnu uporabu.

**Samozemlje EU:**



Električne alate ne bacajte u kućni otpad!  
Prema Europskim smjernicama 2002/96/EG za stare električne i elektroničke uređaje i njihovo stavljanje u promet i prema važećim

zakonskim propisima, ne moraju se više odvojeno sakupljati električni alati prikladni za uporabu i predavati na ekološki prihvatljivu ponovnu uporabu.

## Servis za kupce i savjetovanje kupaca

Naš servis će odgovoriti na vaša pitanja o popravku i održavanju vašeg proizvoda, kao i o rezervnim dijelovima. Crteže u rastavljenom obliku i informacije o rezervnim dijelovima možete naći i na našoj adresi:

**[www.bosch-pt.com](http://www.bosch-pt.com)**

Tim Bosch savjetnika za kupce rado će odgovoriti na vaša pitanja o kupnji, primjeni i podešavanju proizvoda i pribora.

## Hrvatski

Robert Bosch d.o.o  
Kneza Branimira 22  
100 40 Zagreb

Tel.: +385 (01) 295 80 51

Fax: +385 (01) 295 80 60

### Izjava o usklađenosti

Izmjerene vrijednosti određene su prema 2000/14/EG i EN 60745.

Razina buke uređaja vrednovana sa A obično iznosi: Razina zvučnog tlaka 87 dB(A); zajamčena razina učinka buke je niža od 101 dB(A).

Nesigurnost K=3 dB.

#### Treba nositi štitnike za sluh!

Ukupne vrijednosti vibracija (vektorski zbroj u tri smjera) određene su prema EN 60745:

Vrijednost emisija vibracija  $a_{H}=11 \text{ m/s}^2$ .

Izjavljujemo uz punu odgovornost da je ovaj proizvod opisan u „Tehničkim podacima“, usklađen sa slijedećim normama ili normativnim dokumentima: EN 60745 prema odredbama smjernica 2004/108/EG, 98/37/EG (do 28.12.2009), 2006/42/EG (počevši od 29.12.2009), 2000/14/EG.

EG-ispitivanje tipskog uzorka br. 2087047.01 CE od strane ovlaštene ispitne institucije br. 0344, KEMA Quality B.V. Arnhem, Netherlands.

2000/14/EG: Izmjerena razina učinka buke 101 dB(A). Postupci vrednovanja usklađenosti prema Dodatku V.

Tehničke podloge kod: Bosch Lawn and Garden Ltd., PT-LG/EAE, Stowmarket, Suffolk IP14 1EY, England

Leinfelden, dne 22.04.2008

Dr. Egbert Schneider  
Senior Vice President  
Engineering

Dr. Eckerhard Strötgen  
Head of Product  
Certification



Robert Bosch GmbH, Power Tools Division

Zadržavamo pravo izmjena





## Ohutusjuhised

**Tähelepanu! Lugege läbi kõik ohutusnõuded ja juhised.** Alltoodud ohutusjuhiste eiramise tagajärjeks võib olla elektrilöök, tulekahju ja/või rasked vigastused.

**Hoidke ohutusnõuded ja juhised edaspidiseks kasutamiseks hoolikalt alles.**

Järgnevalt kasutatud mõiste „elektriline tööriist“ tähistab Teie võrgutoitega (toitejuhtmega) elektrilist tööriista.

Soovitav on, et enne seadme esmakordset kasutamist instrueeriks kogunud spetsialist seadme kasutajat ketsae käsitlemise ja kaitseseadiste kasutamise osas praktiliste näidete najal. Kõigepealt tuleks harjutada palkide saagimist saepingil või alusel.

### Sümbolite selgitus:



Lugege kasutusjuhend läbi.



Kaitske seadet vihma eest.



Enne seadistus- ja hooldustöid, samuti juhul, kui toitejuhe on kahjustatud või läbi lõigatud, eemaldage seade kohe vooluvõrgust.



Elektrilise tööriista kasutamisel kandke alati kuulmiskaitsevahendeid ja kaitseprille.



Tagasilöögidur ja järelepöörlemispidur seiskavad saeketi lühikese aja jooksul.

### Töökoht

■ **Hoidke töökoht puhas ja korras.** Segadus ja valgustamata tööpiirkonnad võivad põhjustada õnnetusi.

■ **Ärge kasutage seadet plahvatusohtlikus keskkonnas, kus leidub tuleohtlikke vedelikke, gaase või tolmu.** Elektrilistest tööriistadest lööb sademeid, mis võivad tolmu või auru süüdata.

■ Kehaliste, vaimsete nägemis- ja kuulmispuuetega inimesed (kaasa arvatud lapsed) ei tohi seadet kasutada, samuti need, kellel puuduvad teadmised ja kogemused seadme kasutamiseks, kui puudub turvaisik, kelle järelevalve all nad on või kes neid juhendab. Lapsed peavad olema järelevalve all ega tohi seadmega mängida.

■ **Kui kasutate elektrilist tööriista, hoidke lapsed ja teised isikud töökohast eemal.** Kui Teie tähelepanu kõrvale juhitakse, võib seade Teie kontrolli alt väljuda.

■ **Lastel ja noorukitel, välja arvatud üle 16-aastastel kutsesaridust omandavatel isikutel, on ketsae kasutamine keelatud. Sama käib isikute kohta, kes ei oma ketsae käsitlemise oskust või kelle ketsae käsitlemise oskus on ebapiisav.**

Kasutusjuhend peab alati olema käepärast. Üleväsinud ja halva füüsilise vormiga isikud ei tohi ketsaagi kasutada.

### Elektriohutus

■ **Seadme pistik peab pistikupessa sobima. Pistiku kallal ei tohi teha mingeid muudatusi. Ärge kasutage kaitsemaandusega seadmete puhul adapterpistikuid.** Muutmata pistikud ja sobivad pistikupesad vähendavad elektrilöögi saamise riski.

■ **Vältige kehakontakti maandatud pindadega, nagu torud, radiaatorid, pliidid ja külmikud.** Kui Teie keha on maandatud, on elektrilöögi risk suurem.

■ **Hoidke seadet vihma ja niiskuse eest.** Kui elektriseadmesse on sattunud vett, on elektrilöögi saamise risk suurem.

■ **Ärge kasutage toitejuhet selleks mitte ettenähtud otstarbel seadme kandmiseks, ülesriputamiseks ega pistiku pistikupesast väljatõmbamiseks. Hoidke toitejuhet kuumuse, õli, teravate servade ja seadme liikuvate osade eest.** Kahjustatud või keerduläinud toitejuhtmed suurendavad elektrilöögi saamise riski.

■ **Kui töötate elektrilise tööriistaga vabas õhus, kasutage ainult selliseid pikendusjuhtmeid, mida on lubatud kasutada ka välistingimustes.**

Välistingimustes kasutamiseks sobiva pikendusjuhtme kasutamine vähendab elektrilöögi saamise riski.

■ **Kui seadme kasutamine niiskes keskkonnas ei ole võimalik, tuleb seade ühendada vooluvõrku rikkevoolukaitselüliti kaudu.** Rikkevoolukaitselüliti kasutamine vähendab elektrilöögi ohtu.

### Inimeste turvalisus

■ **Olge tähelepanelik, jälgige, mida Te teete, ning toimige elektrilise tööriistaga töötades mõistlikult. Ärge kasutage seadet, kui olete väsinud või uimastite, alkoholi või ravimite mõju all.** Hetkeline tähelepanematus seadme kasutamisel võib põhjustada tõsiseid vigastusi.

■ **Kandke isikukaitsevarustust ja alati kaitseprille.** Isikukaitsevahendite, sõltuvalt töökeskkonnast näiteks tolmukaitsesemaski, mittelibisevate jalatsite, kaitsekiivri ja kuulmiskaitsevahendite kasutamine vähendab vigastuste ohtu.

■ **Vältige seadme tahtmatut käivitamist. Enne pistiku ühendamist pistikupessa veenduge, et seade on välja lülitatud.** Kui hoiate seadme kandmisel sõrme lülitil või ühendate vooluvõrku sisselülitatud seadme, võib see põhjustada õnnetusi.

■ **Enne seadme sisselülitamist eemaldage selle küljest reguleerimis- ja nutrivõtmed.** Seadme pöörleva osa küljes olev reguleerimis- või nutrivõti võib põhjustada vigastusi.

■ **Ärge hinnake end üle. Võtke stabiilne tööasend ja hoidke kogu aeg tasakaalu.** Nii saate seadet ootamatutes olukordades paremini kontrollida.

■ **Kandke sobivat rõivastust. Ärge kandke laiu riideid ega ehteid. Hoidke juuksed, rõivad ja kindad seadme liikuvatest osadest eemal.** Lotendavad riided, ehted või pikad juuksed võivad sattuda seadme liikuvate osade vahele.

■ **Kui on võimalik paigaldada tolmueemaldus- ja tolmu kogumisseadiseid/seadmeid, veenduge, et need oleksid seadmega ühendatud ja et neid kasutatakse õigesti.** Nende seadiste/seadmete kasutamine vähendab tolmust põhjustatud ohte.

**Elektriliste tööriistade hoolikas käsitsemine ja kasutamine**

■ **Ärge koormake seadet üle. Kasutage töö tegemiseks selleks ettenähtud elektrilist tööriista.** Sobiva elektrilise tööriistaga töötate paremini ja turvalisemalt ettenähtud võimsusvahemikus.

■ **Ärge kasutage elektrilist tööriista, mille lülitil on rikkis.** Elektriline tööriist, mida ei ole enam võimalik sisse ja välja lülitada, on ohtlik ning seda tuleb remontida.

■ **Tõmmake pistik pistikupesast välja enne seadme reguleerimist, tarvikute vahetamist ja seadme ärapanemist.** See ettevaatusabinõu väldib seadme tahtmatut käivitamist.

■ **Hoidke kasutusel mitteolevaid elektrilisi tööriistu lastele kättesaamatult. Ärge laske seadet kasutada isikutel, kes seda ei tunne või pole siintoodud juhiseid lugenud.** Kogenematute kasutajate käes kujutavad elektrilised tööriistad ohtu.

■ **Hoolitsege seadme eest. Kontrollige, kas seadme liikuvad osad funktsioneerivad korralikult ja ei kiildu kiini, ning ega mõned osad ei ole katki või sel määral kahjustatud, et võiksid piirata seadme funktsioneerimist. Laske kahjustatud osad enne seadme kasutamist parandada.** Paljude õnnetuste põhjuseks on halvasti hooldatud elektrilised tööriistad.

■ **Hoidke lõiketarvikud teravad ja puhtad.** Hoolikalt hoitud, teravate lõikeservadega lõiketarvikud kiilduvad harvemini kinni ja neid on lihtsam juhtida.

■ **Kasutage elektrilist tööriista, lisavarustust, tarvikuid jne vastavalt siintoodud juhistele ning nii, nagu konkreetse seadmetüübi jaoks ette nähtud. Arvestage seejuures töötajate ja teostatava töö iseloomuga.** Elektriliste tööriistade kasutamine mitte ettenähtud otstarbel võib põhjustada ohtlikke olukordi.

**Teenindus**

■ **Laske seadet parandada ainult kvalifitseeritud spetsialistidel ja ainult originaalvaruosadega.** Nii tagate seadme püsimise turvalisena.

**Ohutusnõuded kettsaagide kasutamisel:**

■ **Sae töötamise ajal hoidke kõik kehaosad saeketist eemal. Enne sae käivitamist veenduge, et saekett millegagi kokku ei puutu.** Kettsaaga töötamisel võib hetkeline tähelepanematus viia selleni, et saekett haarab kaasa riided või kehaosad.

■ **Hoidke kettsaagi parema käega tagakäepidemest ja vasaku käega esikäepidemest.** Kettsae hoidmine mõnes teises tööasendis suurendab vigastuste ohtu ja on keelatud.

■ **Kandke kaitseprille ja kuulmiskaitsevahendeid. Soovitav on kasutada täiendavaid kaitsevahendeid pea, käte ja jalgade kaitseks.** Sobiv kaitseriieetus vähendab eemalepaiskuvatest laastudest ja saekettaga juhuslikust kokkupuutest põhjustatud ohte.

■ **Ärge kasutage kettsaagi puu otsas seistes.** Kui töötate kettsaaga puu otsas, võite ennast vigastada.

■ **Olge kogu aeg stabiilses asendis ja kasutage kettsaagi vaid siis, kui seisate tugeval, stabiilsel ja siledal aluspinnal.** Libeda või ebastabiilse pinna korral võite redelil seistes kaotada tasakaalu ja sellega ka kontrolli seadme üle.

■ **Pinge all oleva oksa saagimisel arvestage asjaoluga, et oks vetrub tagasi.** Kui pinge puidukiududes vabaneb, võib pinge all olev oks tabada seadme kasutajat, samuti võib kettsaag kasutaja kontrolli alt väljuda.

■ **Eriti ettevaatlik olge noorte puude ja peenikeste okste saagimisel.** Peenikesed oksad võivad saeketti kinni jääda ja seadme kasutaja suunas paiskuda või seadme kasutaja tasakaalust välja viia.

■ **Kettsaagi tuleb kanda eesmisest käepidemest, saekett ei tohi seejuures liikuda ja juhtsiin peab olema suunatud taha. Kettsae transportimisel ja hoiulepanekul peab kaitse olema peal.** Hoolikus kettsae käsitlemisel vähendab liikuva saeketiga juhusliku kokkupuute tõenäosust.

■ **Pidage kinni juhustest keti määrimiseks, pingutamiseks ja tarvikute vahetuseks.** Asjatundmatult pingutatud või määritud kett võib rebeneda või suurendada tagasilöögi ohtu.

■ **Hoidke käepidemed kuivad ja puhtad õlist ja rasvast.** Rasvased ja õlised käepidemed on libedad ja põhjustavad kontrolli kaotuse seadme üle.

■ **Saagige ainult puitu. Kasutage kettsaagi üksnes töödeks, milleks see on ette nähtud. Arge saagige kettsaaga plastmaterjale, müüritist ega ehitusmaterjale, mis ei ole puidust.** Kettsae nõuetevastane kasutus võib põhjustada ohtlikke olukordi.

#### **Tagasilöögi põhjused ja vältimine:**

- Tagasilök võib esineda juhul, kui juhtsiini ots puutub kokku mingi esemega või kui detail kohalt nihkub ja saekett löikejälge kinni kiildub.
- Siini otsaga kokkupude võib mõningatel juhtudel põhjustada sae ootamatu liikumise taha, mille tagajärjeks on juhtsiini paiskumine üles seadme kasutaja suunas.
- Saeketi kinnijäämise tõttu juhtsiini ülemise serva külge võib siin äkitselt kasutaja poole paiskuda.
- Iga taolise reaktsiooni tagajärjel võite kaotada kontrolli sae üle ja ennast vigastada. Arge jätke turvalisust üksnes kettsaagi integreeritud kaitsevadestite hooleks. Kettsae kasutajana tuleks Teil ohutu töö tagamiseks rakendada erinevaid meetmeid.

Tagasilök on elektrilise tööriista vale või ebaõige kasutamise tagajärg. Seda saab ära hoida järgmiste ettevaatusabinõudega:

■ **Hoidke saagi kahe käega, sõrmede ja põialdega hoidke kinni kettsae käepidemetest. Viige oma keha ja käed asendisse, milles saate tagasilöögiõududele vastu astuda.** Sobivate meetmete rakendamisel suudab kasutaja tagasilöögiõudude valitseda. Arge laske kettsaagi kunagi lahti.

■ **Vältige ebatavalist kehaasendit ja saagige üksnes kuni õlgade kõrgusel.** Nii väldite soovimatut kokkupuudet siini otsaga ja kontrollite saagi ootamatutes olukordades paremini.

■ **Kasutage alati tootja poolt ette nähtud varusiine ja saekette.** Valed varusiinid ja saeketid võivad põhjustada saeketi purunemise või tagasilöögi.

■ **Järgige tootja juhiseid saeketi teritamiseks ja hoolduseks.** Liiga madalad sügavuspiirikud suurendavad kalduvust tagasilöögile.

## Tehnilised andmed

Kettsaag		AKE 30 S	AKE 35 S	AKE 40 S
Tellimisnumber		3 600 H34 4..	3 600 H34 5..	3 600 H34 6..
Nimivõimsus	[W]	1800	1800	1800
Saeketi liikumiskiirus (tühikäigul)	[m/s]	9	9	9
Saelaba pikkus	[cm]	30	35	40
Keti pingutamine tööriista abita (SDS)		●	●	●
Ümbersuunamistärn		–	●	●
Tagasilöögidur		●	●	●
Saeketta tüüp		3/8" - 90	3/8" - 90	3/8" - 90
Tihvtide paksus	[mm]	1,1 (0,043")	1,1 (0,043")	1,1 (0,043")
Tihvtide arv		45	52	57
Õlipaagi maht	[ml]	200	200	200
Keti automaatne õlitus		●	●	●
Küünispiirik		●	●	●
Kaal ilma toitejuhtmeta, ca **	[kg]	3,9	4,0	4,1
Kaitseklass		□ / II	□ / II	□ / II

\*\*kaalutud koos siini ja ketiga

Märkus: Pöörake palun tähelepanu oma seadme andmesildil olevale tootenumbrile. Seadmete kaubanduslik tähistus võib olla erinev.

Sisselülitamine tekitab lühiajalist pingelangust. Ebasoodsate võrgutingimuste korral võib esineda häireid teiste seadmete töös. Kui võrgu impedants on väiksem kui 0.25 oomi, ei tohiks häireid esineda.

## Nõuetekohane kasutamine

Seade on ette nähtud puude langetamiseks, samuti palkide, okste, prusside, laudade jmt saagimiseks ning seda saab kasutada lõigete tegemiseks piki ja risti puidu kiuga. Seade ei sobi mineraalsete materjalide saagimiseks.

## Sissejuhatus

Käesolev kasutusjuhend sisaldab juhiseid kettsae õigeks montaažiks ja turvaliseks käsitsemiseks. Lugege kasutusjuhend tingimata hoolikalt läbi.

## Tarnekomplekt

Kõik seadme osad tuleb ettevaatlikult pakendist välja võtta ja kontrollida, kas komplekt on täielik:

- Kettsaag
- Kate
- Saekett
- Saelaba
- Ketikaitse
- Kasutusjuhend

Kui mõni osa on puudu või kahjustatud, pöörduge müügiesindusse.

## Seadme osad

- 1 Tagakäepide
- 2 Lüliiti (sisse/välja)
- 3 Sisselülitustõkis
- 4 Õlipaagi kork
- 5 Tagasilöögidur (käekaitse)
- 6 Esikäepide
- 7 Juhttähik (üksnes AKE 35/40S)
- 8 Ketikaitse
- 9 Saekett
- 10 Saelaba
- 11 Küüniskinnitus
- 12 Lukustusnupp
- 13 Kate
- 14 Keti pingutusratas
- 15 Kinnituspolt
- 16 Ketipingutuspolt
- 17 Laba juhik
- 18 Õlidüüs
- 19 Käigu- ja lõikesuuna sümbol
- 20 Keti vedav ratas
- 21 Keti pingutuspolt
- 22 Pistik\*\*
- 23 Seerianumber

\*\*vastavalt kasutusriigi mudelile

**Tarnekomplekt ei sisalda kõiki kasutusjuhendis olevatel joonistel kujutatud või kasutusjuhendis nimetatud lisatarvikuid.**



## Tööohutus

**Tähelepanu! Enne hooldus- ja puhastustöid, samuti juhul, kui toitejuhe on läbi lõigatud, vigastatud või sassi läinud, lülitage seade välja ja eemaldage pistik pistikupesast.**

**Ettevaatus! Ärge puudutage liikuvat ketti.**

**Ärge töötage kettsaega inimeste ega loomade läheduses, samuti juhul, kui olete tarbinud alkoholi, narkootilisi aineid või uimastava toimega ravimeid.**

### Elektriline ohutus

Teie seade on topeltisoleeritud ja ei vaja maandamist. Tööpinge on 230 V AC, 50 Hz (EL-i mittekuuluvates riikides 220 V, 240 V sõltuvalt versioonist). Kasutage üksnes ettenähtud pikendusjuhtmeid. Lubatud on kasutada üksnes H07-F või IEC (60227 IEC 53) tüüpi pikendusjuhtmeid.

Kui peate seadet kasutama koos pikendusjuhtmega, tohib kasutada üksnes järgmiste ristlõigetega pikendusjuhtmeid:

- 1,0 mm<sup>2</sup>: maksimaalne pikkus 40 m
- 1,5 mm<sup>2</sup>: maksimaalne pikkus 60 m
- 2,5 mm<sup>2</sup>: maksimaalne pikkus 100 m

Turvalisuse suurendamiseks soovime kasutada maksimaalselt 30 mA FI-rikkevoolukaitselülitiit (RCD). FI-kaitselülitiit tuleks iga kord enne seadme kasutamist üle kontrollida.

Märkus toodete kohta, mida ei müüda

#### Suurbritannias:

TÄHELEPANU: Ohutuse tagamiseks on nõutav, et seadme külge paigaldatud pistik **22** ühendatakse pikendusjuhtmega **24** nii, nagu näidatud joonisel.

Pikendusjuhtme pistik peab olema kaitstud veepritsmete eest, valmistatud kummist või kaetud kummiga.

Pikendusjuhet tuleb kasutada koos veojõu leevendiga.

Toitejuhet tuleb regulaarselt kontrollida, toitejuhe peab olema laitmatu seisundis.

Toitejuhe tuleb lasta parandada Boschi volitatud remonditöökojas.

### Montaaž/Saeketi pingutamine



**Kettsaagi tohib vooluvõrku ühendada alles siis, kui tööriist on täielikult monteeritud.**

**Saeketi käsitlemisel tuleb alati kanda kaitsekindaid.**

### A1 A2 A3 Laba ja saeketi montaaž

1. Võtke kõik osad ettevaatlikult pakendist välja.
2. Asetage kettsaag tasasele pinnale.
3. Asetage saekett **9** saelaba juhtsoonde **10**. Veenduge, et liikumissuund oleks õige. Võrrelge ketti liikumissuuna sümboliga **19**.
4. Asetage keti lülid keti ratta **20** ümber ja pange laba **10** peale nii, et kinnituspolt **15** ja laba mõlemad juhikud **17** asetuksid laba **10** piklikusse avasse ning keti pingutuspolts **16** asetuks omakorda laba **10** vastavasse avasse. Vajaduse korral keerake keti pingutusratas **14** veidi, et pingutuspolts **16** laba **10** avas välja rihtida. Kontrollige, kas kõik osad on kindlalt paigas ja kas laba koos ketiga selles asendis püsib. (vt joonist **A1**)
5. Keerake keti pingutusratas **14** nii palju, et saekett oleks vaid kergelt pingutatud.
6. Asetage korrektselt peale kaitsekate **13**. (vt joonist **A2**)
7. Keerake lukustusnupp **12** käega kinnituspoldile **15**. (vt joonist **A3**)



**Kui lukustusnupp liiga tugevasti kinni keerata, võib saeketi pinget kasutamise ajal väheneda.**

**Lukustusnupp tohib laba üksnes kergelt kohale fikseerida.**

### A1 A2 A3 C Saeketi pingutamine

Ketipinget tuleb kontrollida enne saagimise alustamist, pärast esimesi lõikeid ja saagimise ajal regulaarselt iga 10 minuti tagant. Just uute saekettide puhul võib kett alguses olla liig lõtv.

Saeketi kasutusiga sõltub piisavast õlitusest ja õigest pingest.

Tugevalt kuumenenud saeketti ei tohi pingutada, kuna pärast jahtumist tõmbub saekett kokku ja jääb liiga tihedalt vastu saelaba.

1. Asetage kettsaag tasasele pinnale.
2. Kontrollige, kas keti tihvtid asuvad õigesti laba **10** juhtavas ning keti vedaval rattal **20**.
3. Keerake lukustusnuppu **12** lahti vaid nii palju, et laba püsib veel oma asendis (ärge eemaldage lukustusnuppu!).
4. Keerake keti pingutusratas **14** im päripäeva, kuni kett on vajalikul määral pingutatud. Keeramisprotsess surub laba **10** üle keti pingutuspoltsi **16** ette.
5. Saekett **9** on õigesti pingutatud, kui seda saab keskel umbes 3 – 4 mm võrra üles tõsta. Saeketti peaks saama tõsta ühe käega.
6. Kui saekett **9** on liiga tugevasti pingutatud, keerake keti pingutusratas **14** pisut vastupäeva ja kontrollige keti pinget uuesti. Vajaduse korral reguleerige keti pinget kirjeldatud viisil.

7. Keerake lukustusnupp 12 käega kinnituspoldile 15.



**Kui lukustusnupp liiga tugevasti kinni keerata, võib saeketi pinge kasutamise ajal väheneda.**

**Lukustusnupp tohib laba üksnes kergelt kohale fikseerida.**

## **B** Keti määrimine



**NB: Tarnimisel ei ole kettsae õlipaak õliga täidetud. Enne seadme kasutuselevõttu tuleb paak täita õliga. Kettsae kasutamine ilma ketiõlita või juhul, kui õlitase langeb allapoole miinimumi, kahjustab kettsaagi.**

Saeketi kasutusiga ja löikevõimsus sõltub piisavast määrimisest. Seetõttu määratakse saeketti töötamise ajal õlidüüsi 18 kaudu ketiõliga automaatselt.

### Õlipaagi täitmine:

- Asetage kettsaag, õlipaagikork 4 ülespoole, sobivale aluspinnale.
- Puhastage lapiga õlipaagikorgi ümbrus 4 ja keerake kork lahti.
- Täitke õlipaak bioloogiliselt laguneva Boschi ketiõliga.
- Jälgige, et õlipaaki ei satu mustust. Keerake õlipaagi kork 4 uuesti külge ja sulgege.



**Tähelepanu! Et võimaldada õhu liikumist õlipaagi ja seda ümbritseva keskkonna vahel, on õlipaagi korgis väikesed kanalid. Õli väljavoolamise vältimiseks tuleb saag kasutusvälisel ajal asetada alati horisontaalasendisse (õlipaagi kork 4 peab olema suunatud üles).**

**Kettsae kahjustamise vältimiseks kasutage üksnes soovitatud bioloogiliselt lagunevat õli. Ümbertöödeldud või vanaõli kasutamine on keelatud. Mittelubatud õli kasutamisel garantii kustub.**

## Kasutuselevõtt

**Kontrollige võrgupinget:** Vooluallika pinge peab vastama seadme andmesildile märgitud pingele. Andmesildil lubatud 230 V seadmeid võib kasutada ka 220 V võrgupinge korral.

### Sisse- ja väljalülitamine

Hoidke kettsaagi nagu kirjeldatud punktis „Kettsaega töötamine“.

Seadme **kasutuselevõtuks** vajutage sisse sisselülitustõkis 3, seejärel vajutage sisse lüliti (sisse/välja) 2 ja hoidke seda sees. Sisselülitustõkise 3 võib nüüd lahti lasta.

**Väljalülitamiseks** vabastage lüliti (sisse/välja) 2.

**Pärast saagimist ei tohi kettsaagi eesmisele käekaitsele vajutamise (tagasilöögiduri aktiveerimine) kinni hoida.**

## **D** Tagasilöögidur

**Tagasilöögidur** on kaitseeadis, mis aktiveeritakse tagasilööva seadme puhul eesmise käekaitse 5 kaudu. Kett seiskub lühikese aja jooksul.

Aeg-ajalt kontrollige töökorrasolekut. Selleks lükake eesmine käekaitse 5 ette (asendisse 2) ja lülitage kettsaag korra sisse. Kett ei tohi liikuma hakata. Ketpiduri vabastamiseks vabastage lüliti (sisse/välja) 2 ja tõmmake eesmine käekaitse 5 tagasi (asendisse 1).

## Kettsaega töötamine

### Enne saagimist

Enne kasutuselevõttu ja saagimise ajal tuleb regulaarselt kontrollida järgmist:

- Kas kettsaag on töökorras?
- **B** Kas õlipaak on täidetud? Kontrollige õlitasemenäitu 25 enne töötamist ning regulaarselt töötamise ajal. Lisage õli, kui õlitase on langenud kontrollakna alumise servani. Ühest paagitäiest jätkub ca 15 minutiks, sõltuvalt pausidest ja töö intensiivsusest.
- Kas kett on õigesti pingutatud ja teritatud? Kontrollige keti pinget saagimise ajal iga 10 minuti järel. Just uute saekettide puhul võib kett alguses olla liig lõtv. Saeketi seisund mõjutab oluliselt saagimisvõimsust. Vaid teravad ketid kaitsevad ülekoormuse eest.
- Kas tagasilöögidur on vabastatud ja töökorras?
- Kasutage vajalikku kaitsevarustust? Kandke kaitseprille ja kuulmiskaitsevahendeid. Soovitav on kasutada kaitsevarustust pea, käte ja jalgade kaitseks. Sobiv kaitseriietus vähendab laialipaiskuvatest okstest tingitud vigastuste ohtu ja juhuslikku kokkupuudet saeketiga.

### **D** Sae tagasilööki

Tagasilööki on töötava kettsae äkiline üles- ja tagasilükkumine, mis tekib saelaba otsa kokkupuutel saetava toorikuga või keti kinniilandumisel.

Tagasilöögi puhul käitub kettsaag ettearvatult, põhjustades nii kasutajale kui läheduses seisvatele isikutele raskeid vigastusi.

Eriti ettevaatlik tuleb olla külgmiste ning kald- ja pikilõigete puhul, kuna siin ei saa kasutada küniskinnitust **11**.

### Tagasilöögi vältimiseks:

- Asetage saag töödeldavale materjalile võimalikult lameda nurga all.
- Ärge kunagi saagige lõdva, pingutamata või tugevasti kulunud saeketiga.
- Teritage saeketti kirjeldatud viisil.
- Ärge kunagi saagige olajoonest kõrgemal.
- Ärge kunagi saagige saelaba otsaga.
- Hoidke kettsaagi alati kindlalt ja mõlema käega.
- Kasutage alati tagasilööki tõkestavat Bosch'i saeketti.
- Kasutage küniskinnitust **11** hoovana.
- Veenduge, et ketipinge oleks õige.

### Üldised juhised

**D** Hoidke kettsaagi alati kindlalt mõlema käega nii, et vasak käsi hoiab kinni esikäepidemest ja parem käsi tagakäepidemest. Hoidke alati põial ja sõrmed kindlalt ümber pideme. Ärge kunagi kasutage saagimiseks ainult ühte kätt. Seadme toitejuhe peab asuma alati kettsaest tagapool, eemal saeketist ja saagimispiirkonnast; toitejuhe peab olema sellises asendis, et oleks välditud okstesse kinnijäämine.

**E** Kettsaaga töötades võttes stabiilne asend. Hoidke kettsaagi enda kehast pisut paremal.

**F** Kett peab enne puiduga kokkupuutumist täiel kiirusel jooksma. Seejuures kasutage kettsae toetamiseks puidule küniskinnitust **11**. Saagimise ajal kasutage küniskinnitust hoovana.

Tugevamate okste või puutüvede saagimisel asetage küniskinnitus madalamale punktile. Selleks tõmmake kettsaag tagasi, vabastage küniskinnitus ja asetage see madalamale. Seejuures ärge eemaldage saagi lõikejoonelt.

Ärge rakendage saagimisel saeketile jõudu, vaid laske saeketil töötada, tekitades küniskinnituse **11** kaudu kergelt hoovasurvet.

**G** Ärge töötag kettsaaga sirgete kätega. Ärge püüdke saagida raskesti ligipääsetavates kohtades ega redelil. Ärge kunagi saagige olajoonest kõrgemal.

Parim saagimistulemus saavutatakse siis, kui keti liikumiskiirus ülekoormuse tõttu ei alane.

Ettevaatust saagimise lõpetamisel. Niipea kui materjal on läbi saetud, muutub ootamatult tasakaal. Tekib jalgade vigastamise oht.

Eemaldage saag lõikejoonelt siis, kui saekett veel liigub.

### Puutüvede saagimine

Järgige järgmisi ohutusnõudeid:

**E H** Asetage puutüvi nagu joonisel näidatud maha ja toestage, et vältida lõikejälje sulgumist ja saeketi kinnikiildumist.

Lühemad palgid tuleb enne saagimist kinnitada.

Saagige ainult puitmaterjali. Vältige kokkupuudet kivide ja naeltega, sest need võivad eemale paiskuda, kahjustada saeketti või vigastada raskelt seadme kasutajat või läheduses viibivaid inimesi.

Ärge puudutage töötava saega traataedu ega maapinda.

Saag ei sobi peenikeste okste lõikamiseks.

Eriti ettevaatlik tuleb olla pikilõigete puhul, kuna sel juhul ei saa kasutada küniskinnitust **11**. Et vältida sae tagasilöögi ohtu, tuleb saag asetada töödeldavale materjalile võimalikult lameda nurga all.

Kallakul töötamisel peab sae kasutaja seisma töödeldavast palgist kõrgemal või selle kõrval.

Vältige komistamist kändudel, juurtel, kraavides ja küngastel.

### H Pinge all oleva puidu saagimine

Pinge all oleva puidu, okste või puude saagimine on ohtlik. Nõutav on ülil ettevaatus. **Taolisi töid võivad läbi viia vaid vastava kvalifikatsiooniga spetsialistid.**

Kui puutüve mõlemad otsad kannavad, lõigake kõigepealt ülalt (**Y**) üks kolmandik tüvest läbi ja seejärel läbistage tüvi samast kohast alt (**Z**), vältimaks pilbaste teket ja sae kinnikiildumist. Seejuures vältige saeketi kokkupuudet maapinnaga. Kui puutüvi on kinnitatud vaid ühest otsast, lõigake kõigepealt alt (**Y**) üks kolmandik tüvest läbi ja seejärel läbistage tüvi samast kohast ülalt (**Z**), vältimaks pilbaste teket ja sae kinnikiildumist.

### I Puude langetamine



**Kandke alati kiivrit, et kaitsta end langevate okste eest.**

**Kettsaaga tohib langetada vaid puid, mille tüve läbimõõt on väiksem kui laba pikkus.**

**1 P** **Piirake tööpiirkond ära. Veenduge, et puu langemispiirkonnas ei ole inimesi ega loomi.**

**Ärge kunagi üritage vabastada kinnikiildunud saagi, kui mootor töötab. Kasutage saeketi vabastamiseks puidust kiile.**

Kui puude saagijaid ja langetajaid on kaks või rohkem, peab vahekaugus langetavate ja saagivate isikute vahel olema vähemalt kaks korda nii suur nagu langetatava puu kõrgus. Puude langetamisel tuleb veenduda, et ohtu ei seataks teisi inimesi, et langetatav puu ei tabaks elektrijuhtmeid ja et ei

tekitataks materiaalselt kahju. Kui puu puutub kokku elektrijuhtmega, tuleb sellest viivitamata teavitada energiaravustesettevõtet.

Nõlvakul teostatavate saagimistööde korral peab kettsae kasutaja asetsema langetatavast puust kõrgemal, sest puu hakkab pärast langetamist ilmselt nõlvakust alla rulluma või libisema.

② Enne puu langetamist tuleks kavandada ja vajadusel vabaks teha taganemistee.

Taganemistee peaks puu oodatava langemisjoonega võrreldes kulgema otse taha.

③ Enne langetamist tuleb puu langemissuuna hindamiseks arvesse võtta puu kallet, suuremate okste asendit ja tuule suunda. Puu küljest tuleb eemaldada mustus, kivid, lahtised kooretükid, naelad, klambrid ja traat.

**Kiilu väljasaagimine:** Saagige tüvest puu langemissuunaga täisnurga all välja kiil (**X – W**). Kiilu sügavus peaks olema umbes üks kolmandik tüve läbimõõdust. Kõigepealt teostage alumine horisontaalne lõige. See hoiab ära saeketi või juhtsiini kinnikiildumise teise lõike tegemisel.

**Langetuslõike tegemine:** langetuslõige (**Y**) tehke horisontaalsest kiilulõikest vähemalt 50 mm kõrgemal. Langetuslõige peab olema paralleelne kiilulõikega. Langetuslõige peab olema nii sügav, et tüve ei lõigataks lõpuni läbi. See hoiab ära puu keeramise ja valesse suunda langemise võimaluse. Ärge saagige tüve lõpuni läbi.

Kui tüvi on juba peaaegu läbi lõigatud, peaks puu hakkama langema. Kui ilmneb, et puu ei lange soovitud suunas või kaldub tagasi ja saekett kiildub kinni, katkestage langetuslõige ning lõike avamiseks ja puu suunamiseks soovitud langemisjoonele kasutage puidust, plastist või alumiiniumist kiile.

Kui puu hakkab langema, eemaldage kettsaag lõikest, lülitage välja, pange käest ära ja lahkuge ohupiirkonnast kavandatud taganemistee kaudu. Pöörake tähelepanu allakukkuvatele okstele ja ärge komistage.

Puu langetamiseks lõige horisontaalsesse lõikejälge kiil (**Z**).

Puude langemisel pöörake tähelepanu kukkuvatele okstele.

### Laasimine

Ⓚ Laasimise all mõeldakse langetatud puult okste eemaldamist. Laasimisel jätke suuremad allapoole suunatud oksad, mis puud toetavad, alguses alles. Väiksemad oksad saagige vastavalt joonisele maha ühe lõikega. Pinge all olevaid oksid tuleks saagida suunaga alt üles, et vältida sae kinnikiildumist.

### Puutüve tükeldamine

Ⓛ Tükeldamise all mõeldakse langetatud puu saagimist tükideks. Veenduge oma stabiilses asendis ja toetuge kindlalt mõlemale jalale.

Võimaluse korral tuleks puutüvi okste, prusside või kiilude abil toetada. Järgige saagimise põhijuhiseid.

Kui puutüvi lebab kogu pikkuses ühtlaselt maas, nagu joonisel kujutatud, tuleb saagida suunaga ülalt alla.

Ⓜ Kui tüvi toetub ühele otsale, nagu joonisel kujutatud, tehke tüvesse alguses altpoolt 1/3 läbimõõdu ulatuses sisselõige, seejärel saagige ülalt vastu, kuni tüvi on läbi saetud.

Ⓝ Kui tüvi toetub mõlemale otsale, nagu joonisel kujutatud, tehke tüvesse alguses ülaltpoolt 1/3 läbimõõdu ulatuses sisselõige, seejärel saagige alt 2/3 läbimõõdu ulatuses vastu.

Ⓞ Nõlvakul saagimisel, nagu joonisel kujutatud, seiske alati puutüvest ülalpool. Et säilitada tüve läbisaagimise hetkel täielikku kontrolli, vähendage veidi enne lõike lõpetamist saele avaldatavat survet, ilma et haaret käepidemetest lödvendaksite. Jälgige, et saekett ei puutu kokku maapinnaga. Enne kettsae eemaldamist lõikejäljest oodake, kuni saekett on täielikult seiskunud. Enne teise puu juurde liikumist lülitage kettsae mootor alati välja.

## Hooldus ja puhastus



**Enne hooldustööde teostamist seadme kallal eemaldage seadme pistikupesast.**

Märkus: Seadme kasutusea pikendamiseks teostage regulaarselt järgmisi hooldustöid.

Kontrollige regulaarselt, ega kettsael ei ole silmnähtavaid kahjustusi nagu lahtine või kahjustatud saekett, lödvad kinnitused või kulunud ja kahjustatud osad.

Kontrollige, kas katted ja kaitseseadised on terved ja õigesti monteeritud. Vajalikud parandus- ja hooldustööd tuleb teostada enne kettsae kasutuselevõttu.

Kettsaag on hoolikalt valmistatud ja testitud. Kui seade sellest hoolimata rikki läheb, tuleb see lasta parandada Boschi elektriliste tööriistade volitatud remonditöökojas.

**Enne kettsaagide saatmist töökotta tühjendage palun tingimata õlipaak.**

Mistahes järelepärimiste esitamisel ja varuosade tellimisel palume Teil kindlasti ära näidata seadme andmesildil olev 10-kohaline tellimisnumber.



## Saeketi ja saelaba vahetamine / pööramine

Kontrollige saeketti ja saelaba vastavalt punktile „Saeketi pingutamise“.

Saelaba juhtsoon kulub aja jooksul ära. Saeketi vahetamisel pöörake laba 180°, et kulumist ühtlustada.

Kontrollige keti vedavat rataset **20**. Kui see on suure koormuse tõttu kulunud või kahjustatud, tuleb lasta see remonditöökojas välja vahetada.

## Saeketi teritamine

Saeketti saab lasta teritada igas Boschi elektriliste tööriistade volitatud remonditöökojas. Boschi ketiteritusseadmega või lihvimisotsakuga 1453 Dremel-Multi abil saab keti ka ise teritada. Järgige juuresolevat lihvimisjuhendit.

## Automaatse õlituse kontroll

Keti automaatse õlituse funktsiooni saab kontrollida, lülitades sae sisse ja hoides selle otsa maapinnal asuva paberi või papi kohal. Tähelepanu, ärge puudutage saeketiga maapinda, vahemaa maapinnani peab olema 20 cm. Kui pinnale tekib suurenev õlijälg, töötab ketimäärdesüsteem korralikult. Kui vaatamata täis õlipaagile õlijälge ei teki, lugege punkti „Veotsing“ või pöörduge Boschi remonditöökohta.

## Lisatarvikud

### Saekett ja laba

AKE 30 S .....	F 016 800 259
AKE 35 S .....	F 016 800 260
AKE 40 S .....	F 016 800 261

### Saekett

AKE 30 S .....	F 016 800 256
AKE 35 S .....	F 016 800 257
AKE 40 S .....	F 016 800 258

### Puhastus

Ketiteritus-/puhastuskomplekt.....	F 016 800 262
Ketiõli, 1 liiter .....	2 607 000 181

## Puhastus/Hoidmine

Puhastage kettsae plastkorpusst pehme harja ja puhta lapiga. Vett, lahusteid ja poleerimisvahendeid ei tohi kasutada. Eemaldage kogu mustus, eriti hoolikalt puhastage mootori õhutusavasid **26**.

Pärast 1- kuni 3-tunnilist tööaega võtke maha kate **13**, laba ja kett ning puhastage harja abil.

Katte **13** alla jäävalt alalt, keti vedavalt rattalt **20** ja labakinnituselt eemaldage harja abil sinna kinnitunud mustus. Puhta lapiga puhastage õlidüüs **18**.

Kui Te kettsaagi pikemat aega ei kasuta, eemaldage saekett ja saelaba.

Hoidke kettsaagi kuivas kohas, ligipääsmatuna lastele.

Väljavalgumise vältimiseks hoidke seadet horisontaalasendis (õlipaagi kork **4** on suunatud üles).

Kui hoiate seadet müügipakendis, tuleb õlipaak täielikult tühjendada.

## Veaotsing

Järgnevas tabelis on ära toodud vead ja juhised nende kõrvaldamiseks. Kui probleem siiski ei kao, pöörduge volitatud remonditöökotta.

**Tähelepanu: enne vea otsimise alustamist lülitage seade välja ja eemaldage pistik pistikupesast.**

Sümptomid	Võimalik põhjus	Kõrvaldamine
Kettsaag ei tööta	Tagasilöögipidur on aktiveerunud  Puudub vooluvarustus Pistikupesa on katki  Toitejuhe on katki  Kaitse ei ole korras	Tõmmake käekaitse <b>5</b> tagasi asendisse <b>1</b> (vt joonist <b>D</b> ) Kontrollige vooluvarustust Katsetage teist vooluallikat, vajadusel vahetage välja Kontrollige toitejuhett, vajadusel vahetage välja Vahetage kaitse
Kettsaag töötab katkendlikult	Toitejuhe on katki  Väline kontakt ei ole korras  Sisemine kontakt ei ole korras  Lüliti (sisse/välja) on katki	Kontrollige toitejuhett, vajadusel vahetage välja Pöörduge Boschi volitatud remonditöökotta Pöörduge Boschi volitatud remonditöökotta Pöörduge Boschi volitatud remonditöökotta
Saekett on kuiv	Õlipaagis ei ole õli Õlipaagikorgi õhutusava on ummistunud Õli väljavoolukanal on ummistunud	Lisage õli Puhastage õlipaagikorki  Puhastage õli väljavoolukanal
Tagasilöögipidur / järelliikumispidur	Kett ei pidurdu	Pöörduge Boschi volitatud remonditöökotta
Kett / juhtsiin on kuum	Õlipaagis ei ole õli Õlipaagikorgi õhutusava on ummistunud Õli väljavoolukanal on ummistunud Ketipinge on liiga suur Kett on nüri	Lisage õli Puhastage õlipaagikorki  Puhastage õli väljavoolukanal Reguleerige ketipinget Teritage ketti või vahetage kett välja
Kettsaag katkub, vibreerib või ei sae õigesti	Ketipinge on ebapiisav Kett on nüri Kett on kulunud Saehambad näitavad valesse suunda	Reguleerige ketipinget Teritage ketti või vahetage kett välja Vahetage kett välja Paigaldage saekett uuesti, nii et hambad näitaksid õigesti suunda

## Kasutuskõlmatuks muutunud seadmete käitus

Elektriseadmed, lisatarvikud ja pakendid tuleks keskkonnasäästlikult ringlusse võtta.

### Üksnes EL liikmesriikidele:



Ärge käideldge kasutuskõlmatuks muutunud elektrilisi tööriistu koos olmejäätmetega!

Vastavalt Euroopa Parlamendi ja nõukogu direktiivile 2002/96/EÜ elektri- ja elektroonikaseadmete

jäätmete kohta ning direktiivi nõuete kohaldamisele liikmesriikides tuleb kasutuskõlmatuks muutunud elektrilised tööriistad eraldi kokku koguda ja keskkonnasäästlikult korduskasutada või ringlusse võtta.

## Müüjijärgne teenindus ja nõustamine

Müügiesindajad annavad vastused toote paranduse ja hooldusega ning varuosadega seotud küsimustele. Joonised ja lisateabe varuosade kohta leiate ka veebiaadressilt:

**www.bosch-pt.com**

Boschi müügiesindajad nõustavad Teid toodete ja lisatarvikute ostmise, kasutamise ja seadistamisega seotud küsimustes.

### Eesti Vabariik

Mercantile Group AS

Boschi elektriliste käsitööriistade remont ja hooldus

Parnu mnt. 549

76401 Saue vald, Laagri

Tel.: + 372 (0679) 1122

Fax: + 372 (0679) 1129

## Vastavus EL nõuetele

Mõõtmised teostatud vastavalt direktiivile 2000/14/EÜ ja standardile EN 60745.

Seadme sagedusarakteristikul A mõõdetud tüüpiline müratase on: helirõhu tase 87 dB(A); garanteeritud helivõimsuse tase väiksem kui 101 dB(A). Mõõtemääramatuse K=3 dB.

### Kandke kuulmiskaitsevahendeid!

Vibratsiooni kogutase (kolme suuna vektorsumma), mõõdetud vastavalt standardile EN 60745:

Vibratsioon  $a_h = 11 \text{ m/s}^2$ .

Kinnitame ainuvastutajatena, et punktis „Tehnilised andmed“ kirjeldatud toode vastab järgmistele standarditele või normidele: EN 60745 kooskõlas direktiivide 2004/108/EÜ, 98/37/EÜ (kuni 28.12.2009), 2006/42/EÜ (alates 29.12.2009), 2000/14/EÜ sätetega.

EÜ-tüübikatsetusnunnistus Nr. 2087047.01 CE, väljastatud volitatud hindamisasutuse nr. 0344, KEMA Quality B.V. Arnhem, Netherlands.

2000/14/EÜ: Mõõdetud helivõimsuse tase on 101 dB(A). Vastavuse hindamise meetod vastavalt lisale V.

Tehniline toimik saadaval: Bosch Lawn and Garden Ltd., PT-LG/EAE, Stowmarket, Suffolk IP14 1EY, England

Leinfelden, 22.04.2008

Dr. Egbert Schneider  
Senior Vice President  
Engineering

Dr. Eckerhard Strötgen  
Head of Product  
Certification

Robert Bosch GmbH, Power Tools Division

**Tootja jätab endale õiguse muudatuste tegemiseks**



## Drošības noteikumi

**Uzmanību! Izlasiet visus drošības noteikumus un lietošanas pamācības.** Šeit sniegto darba drošības noteikumu neievērošana var izraisīt ugunsgrēku un būt par cēloni elektriskajam triecienam vai nopietnam savainojumam.

**Uzglabājiet šos drošības noteikumus un lietošanas pamācību turpmākai izmantošanai.**

Turpmākajā izklāstā lietotais apzīmējums „Elektroinstruments“ attiecas uz tīkla elektroinstrumentiem (ar kabeli).

Uzsākot instrumenta lietošanu, ieteicams, lai pieredzējis speciālists praktisku piemēru veidā instruētu lietotāju par darbu ar ķēdes zāģi un aizsarglīdzekļu pielietošanu. Kā pirmo vingrinājumu ieteicams veikt uz zāģēšanas stēķiem vai paliktņā novietota koka baļķa zāģēšanu.

### Attēloto simbolu izskaidrojumi



Izlasiet lietošanas pamācību.



Sargājiet instrumentu no lietus.



Pirms instrumenta regulēšanas un apkalpošanas, kā arī gadījumā, ja tiek bojāts vai nogriezts elektrokabelis, nepieskarieties tam, bet nekavējoties atvienojiet kabeļa kontaktdakšu no elektrotilkla.



Lietojot elektroinstrumentu, vienmēr izmantojiet ausu aizsargus un aizsargbrilles.



Atsietena bremze un izskrējiena bremze spēj ļoti ātri apturēt zāģa ķēdes kustību.

### Darba vieta

■ **Sekoji, lai darba vieta būtu tīra un sakārtota.**

Nekārtīgā darba vietā un sliktā apgaismojumā var viegli notikt nelaimes gadījums.

■ **Nelietojiet elektroinstrumentu eksplozīvu vai ugunsnedrošu vielu tuvumā un vietās ar paaugstinātu gāzes vai putekļu saturu gaisā.** Darba laikā instruments nedaudz dzirkstējo, un tas var izsaukt viegli degošu putekļu vai tvaiku aizdegšanos.

■ Šo ierīci nedrīkst izmantot personas (tai skaitā arī bērni), kurām ir redzes, dzirdes, fizisko vai garīgo spēju traucējumi, kā arī tās personas, kurām nav pieredzes un zināšanu, izņemot tos gadījumus, kad viņas atrodas atbildīgas personas uzraudzībā, vai arī tām ir sniegti norādījumi par šīs ierīces izmantošanu. Pievērsiet uzmanību bērniem un nodrošiniet, lai šī ierīce nenokļūtu viņu rokās.

■ **Lietojot elektroinstrumentu, neļaujiet nepiederošām personām un jo īpaši bērniem tuvoties darba vietai.** Citu personu klātbūtne var novērst uzmanību, un tā rezultātā jūs varat zaudēt kontroli pār instrumentu.

■ **Bērni un jaunieši nedrīkst strādāt ar ķēdes zāģi, izņemot mācekļus, kas ir vecāki par 16 gadiem un darbojas pieaugušo uzraudzībā. Tas pats attiecas uz personām, kas neprot apieties ar ķēdes zāģi vai kuru iemaņas darbam ar to ir nepietiekamas.**

Lietošanas pamācībai vienmēr jābūt viegli sasniedzamai. Ar ķēdes zāģi nedrīkst strādāt personas, kas ir pārgurušas vai nepanes fizisku slodzi.

### Elektrodrošība

■ **Elektroinstrumenta kontaktdakšai jābūt piemērotai elektrotīkla kontaktligzdai. Kontaktdakšas konstrukciju nedrīkst nekādā veidā mainīt. Nelietojiet kontaktdakšas salāgotājus, ja elektroinstruments caur kabeli tiek savienots ar aizsargzemējuma ķēdi.**

Neizmainītais konstrukcijas kontaktdakša, kas piemērota kontaktligzdai, ļauj samazināt elektriskā trieciena saņemšanas risku.

■ **Darba laikā nepieskarieties saņemtiem priekšmetiem, piemēram, caurulēm, radiatoriem, plītiņiem vai ledusskapjiem.**

Pieskaroties saņemtiem virsmām, pieaug risks saņemt elektrisko triecienu.

■ **Nelietojiet elektroinstrumentu lietus laikā, neturiet to mitrumā.** Mitrumam iekļūstot instrumentā, pieaug risks saņemt elektrisko triecienu.

■ **Nenesiet un nepiekariet elektroinstrumentu aiz elektrokabeļa. Neraujiet aiz kabeļa, ja vēlaties atvienot instrumentu no elektrotīkla kontaktligzdas. Sargājiet elektrokabeļi no karstuma, eļļas, asām šķautnēm un instrumenta kustīgajām daļām.** Bojāts vai samezglojies elektrokabelis var būt par cēloni elektriskajam triecienam.

■ **Darbinot elektroinstrumentu ārpus telpām, izmantojiet tā pievienošanai vienīgi tādus pagarinātājkabeļus, kuru lietošana ārpus telpām ir atļauta.** Lietojot elektrokabeļi, kas piemērots darbam ārpus telpām, samazinās risks saņemt elektrisko triecienu.

■ **Ja instrumentu tomēr nepieciešams lietot mitrumā, tas jāpievieno elektrotīklam caur noplūdes strāvas (FI-) aizsargreleju.** Noplūdes strāvas aizsargreleja lietošana ļauj samazināt elektriskā trieciena saņemšanas risku.

## Personiskā drošība

- **Darba laikā saglabājiet paškontroli un rīkojieties saskaņā ar veselo saprātu. Pārtrauciet darbu, ja jūtaties noguris vai atrodaties alkohola, narkotiku vai medikamentu izraisītā reibumā.** Strādājot ar elektroinstrumentu, pat viens neuzmanības mirklis var būt par cēloni nopietnam savainojumam.
  - **Lietojiet personisko aizsargaprīkojumu un vienmēr nēsājiet aizsargbrilles.** Izmantojot darba apstākļiem atbilstošu aizsargaprīkojumu, piemēram, putekļu aizsargmasku, neslīdošus apavus, aizsargķiveri un ausu aizsargus, samazinās iespēja gūt savainojumus.
  - **Nepieļaujiet elektroinstrumenta patvaļīgu ieslēgšanos. Pirms pievienošanas elektrotīkla kontaktligzdai pārliecinieties, ka instruments ir izslēgts.** Pārnesot instrumentu, ja pirksts atrodas uz ieslēdzēja, kā arī pievienojot to barojošajam elektrotīklam laikā, kad instruments ir ieslēgts, viegli var notikt nelaimes gadījums.
  - **Pirms instrumenta ieslēgšanas neaizmirstiet izņemt no tā regulējošos instrumentus vai skrūvjatslēgas.** Patronatslēga vai skrūvjatslēga, kas instrumenta ieslēgšanas brīdī nav izņemta no tā, var radīt savainojumu.
  - **Strādājot ar elektroinstrumentu, ieturiet stingru stāju. Darba laikā vienmēr saglabājiet līdzsvaru un centieties nepaslidēt.** Tas atvieglos instrumenta vadību neparedzētās situācijās.
  - **Izvēlieties darbam piemērotu apģērbu. Darba laikā nenēsājiet brīvi plandošas drēbes un rotaslietas. Netuviniet matus, apģērbu un aizsargcimdus instrumenta kustīgajām daļām.** Valīgas drēbes, rotaslietas un gari mati var iekerties instrumenta kustīgajās daļās.
  - **Ja elektroinstrumenta konstrukcija ļauj tam pievienot ārējo putekļu uzsūkšanas vai savākšanas/uzkrāšanas ierīci, sekojiet, lai tā tiktu pievienota elektroinstrumentam un pareizi darbotos.** Pielietojot putekļu uzsūkšanu vai savākšanu/uzkrāšanu, samazinās to kaitīgā ietekme uz strādājošās personas veselību.
- Saudzējoša apiešanās un darbs ar elektroinstrumentiem**
- **Nepārslodojiet elektroinstrumentu. Katram darbam izvēlieties piemērotu instrumentu.** Elektroinstruments darbosies labāk un drošāk pie nominālās slodzes.

- **Nelietojiet elektroinstrumentu, ja ir bojāts tā ieslēdzējs.** Elektroinstruments, ko nevar ieslēgt un izslēgt, ir bīstams lietošanai un to nepieciešams remontēt.
- **Pirms apkopes, regulēšanas vai darbinstrumenta nomaņas atvienojiet elektroinstrumenta kontaktdakšu no barojošā elektrotīkla.** Šādi iespējams samazināt elektroinstrumenta nejaušas ieslēgšanās risku.
- **Elektroinstrumentu, kas netiek darbināts, uzglabājiet piemērotā vietā, kur tas nav sasniedzams bērniem un personām, kuras neprot rīkoties ar instrumentu.** Ja elektroinstrumentu lieto nekompetentas personas, tas var apdraudēt cilvēku veselību.
- **Rūpīgi veiciet elektroinstrumenta apkalpošanu. Pārbaudiet, vai kustīgās daļas darbojas bez traucējumiem un nav iespiestas, vai kāda no daļām nav salauzta vai bojāta, vai katra no tām pareizi funkcionē un pilda tai paredzēto uzdevumu. Nodrošiniet, lai bojātās daļas tiktu savlaicīgi nomainītas vai remontētas pilnvarotā remontu darbnīcā.** Daudzi nelaimes gadījumi notiek tāpēc, ka elektroinstruments pirms lietošanas nav pienācīgi apkalpots.
- **Savlaicīgi notīriet un uzasiniet griezošos darbinstrumentus.** Rūpīgi kopti instrumenti, kas apgādāti ar asiem griezējinstrumentiem, ļauj strādāt daudz ražīgāk un ir vieglāk vadāmi.
- **Lietojiet vienīgi tādus elektroinstrumentus, papildpiederumus, darbinstrumentus utt., kas paredzēti attiecīgajam pielietojuma veidam un/vai ir piemēroti attiecīgajam instrumentam. Bez tam jāņem vērā arī konkrētie darba apstākļi un pielietojuma īpatnības.** Elektroinstrumentu lietošana citiem mērķiem, nekā to ir paredzējusi ražotājfirma, ir bīstama un var novest pie neparedzamām sekām.

## Apkalpošana

- **Nodrošiniet, lai instrumenta remontu veiktu kvalificēties personāls, nomaņai izmantojot oriģinālās rezerves daļas un piederumus.** Tikai tā iespējams panākt instrumenta ilgstošu un nevainojamu darbību bez atteikumiem.

## Ieteikumi par ķēdes zāgu lietošanu:

- **Zāga darbības laikā ieturiet drošu attālumu no zāga ķēdes. Pirms zāga ieslēgšanas pārliecinieties, ka zāga ķēde ir brīva un nekam nepieskaras.** Strādājot ar ķēdes zāgi, paš viens neuzmanības mirklis var novest pie apģērbu vai kādas ķermeņa daļas saskaršanās ar zāga ķēdi vai iekēršanās tajā.

- **Stingri turiet ķēdes zāģi ar ar labo roku aiz aizmugurējā roktura un ar kreiso roku aiz priekšējā roktura.** Ķēdes zāģa turēšana jebkurā citā veidā paaugstina savainojumu rašanās risku un nav pieļaujama.
- **Nēsājiet aizsargbrilles un ausu aizsargus. Ieteicams izmantot arī citus aizsarglīdzekļus galvas, roku, kāju un pēdu aizsardzībai.** Piemērots aizsargtērps samazina iespēju gūt savainojumus, ko var radīt lidojošas koka skaidas vai nejauša pieskaršanās zāģa ķēdei.
- **Nestrādājiet ar ķēdes zāģi, uzkāpjot kokā.** Darbs ar ķēdes zāģi kokā var beigties ar savainojumu.
- **Strādājot ieturiet stabilu ķermeņa stāvokli un lietojiet ķēdes zāģi vienīgi tad, ja atrodaties uz stingra, droša un līdzena pamata.** Stāvēt uz slidena vai nestabila pamata, var viegli zaudēt līdzsvaru un līdz ar to arī kontroli pār ķēdes zāģi.
- **Apzāģējot nospriegotus koku zarus, atcerieties, ka tie var pēkšņi atbrīvoties un strauji pārvietoties atpakaļvirzienā.** Atbrīvojoties nospriegotajām koka šķiedrām, zari var skart strādājošo personu un/vai izsaukt kontroles zaudēšanu pār ķēdes zāģi.
- **Ievērojiet īpašu piesardzību, apzāģējot pamežu un jaunus kociņus.** Tievie kociņi var ieķerties zāģa ķēdē un izraisīt atsitieni vai būt par cēloni līdzsvara zaudēšanai.
- **Pārnēsiet ķēdes zāģi aiz priekšējā roktura ar atpakaļ vērstu ķēdes vadotni un tikai tad, ja ķēde neatrodas kustībā. Ķēdes zāģa transportēšanas vai uzglabāšanas laikā uzvelciet uz tā aizsargpārvalku.** Uzmaniģi apejoties ar ķēdes zāģi, samazinās iespēja nejauši pieskarties kustīgajai zāģa ķēdei.
- **Ievērojiet norādījumus par ķēdes zāģa eļļošanu, ķēdes spriegošanu un piederumu nomainīšanu.** Nepareizi nospriegotā vai nepietiekoši eļļota zāģa ķēde var pārtrūkt vai radīt atsitieni.
- **Sekojiet, lai ķēdes zāģa rokturi būtu sausi un tīri un lai uz tiem nenokļūtu eļļa vai smērvielas.** Ar smērvielām pārklāti vai eļļaini rokturi ir slideni un var izsaukt kontroles zaudēšanu pār ķēdes zāģi.
- **Lietojiet ķēdes zāģi tikai koksnes zāģēšanai. Izmantojiet ķēdes zāģi vienīgi tādām darbām, kādam tas ir paredzēts. Piemēram, nelietojiet ķēdes zāģi plastmasas vai mūra zāģēšanai, kā arī tādu celtniecības materiālu zāģēšanai, kas nav pagatavoti no koka.** Ķēdes zāģa izmantošana darbiem, kādiem tas nav paredzēts, var novest pie bīstamām situācijām.

## Atsitiena cēloņi un tā novēršana:

- Atsitieni var rasties tad, ja ķēdes vadotnes gals skar kādu priekšmetu, kā arī, ja koks zāģēšanas laikā izliecas un zāģa ķēde tiek iespiesta zāģējumā.
- Ķēdes vadotnes gala saskaršanās ar kādu priekšmetu daudzos gadījumos var izsaukt pēkšņu, atpakaļ virzītu reakciju, kad ķēdes vadotne tiek mesta augšup un strauji pārvietojas strādājošās personas virzienā.
- Zāģa ķēdes augšējās daļas iespiešana zāģējumā var izsaukt ķēdes vadotnes atsitieni, tai strauji pārvietojoties strādājošās personas virzienā.
- Jebkura no minētajām reakcijām var būt par cēloni kontroles zaudēšanai pār ķēdes zāģi, kas savukārt var radīt smagus savainojumus. Tāpēc nedrīkst pajauties vienīgi uz aizsardzības ierīcēm, ar kurām ir apgādāts ķēdes zāģis. Jums kā ķēdes zāģa lietotājam ir jāapgūst dažādi darba paņēmieni, kas ļauj strādāt bez negadījumiem un savainojumiem.

Atsitieni ir elektroinstrumenta nepareizas vai neprasmīgas lietošanas sekas. No tā var izvairīties, pielietojot atbilstošus profilaktiskus pasākumus, kas aprakstīti turpmākajā izklāstā:

- **Stingri turiet ķēdes zāģi ar abām rokām tā, lai īkšķis un pārejīe pirksti sakļautos uz zāģa roktura. Izvēlieties tādu ķermeņa un roku stāvokli, lai varētu pretoties atsitiena reaktīvajam spēkam.** Pielietojot atbilstošus paņēmienus, strādājošā persona atsitiena gadījumā ir spējīga kontrolēt situāciju. Nekādā gadījumā neizlaidiet ķēdes zāģi no rokām.
- **Izvairieties ieņemt nedabisku ķermeņa stāvokli un neveiciet zāģēšanu, paceļot zāģi virs plecu augstuma.** Tādā veidā tiks novērsta ķēdes vadotnes gala nejauša saskaršanās ar kādu priekšmetu un nodrošināta labāka kontrole pār ķēdes zāģi, rodoties neparedzētām situācijām.
- **Nomainīai izmantotie vienīgi ražotājfirmas ieteiktās ķēdes vadotnes un zāģa ķēdes.** Nepiemērotas ķēdes vadotnes un/vai zāģa ķēdes izmantošana nomainīai var būt par cēloni ķēdes pārtrūkšanai vai atsitienam.
- **Veicot zāģa ķēdes asināšanu un apkopi, ievērojiet ražotājfirmas sniegtos norādījumus.** Novietojot dziļuma ierobežotāju pārāk zemu, var pieaugt ķēdes zāģa nosliece uz atsitieni.

## Tehniskie parametri

Kēdes zāģis	AKE 30 S	AKE 35 S	AKE 40 S
Pasūtījuma numurs	3 600 H34 4..	3 600 H34 5..	3 600 H34 6..
Patērējamā jauda	[W] 1800	1800	1800
Kēdes ātrums (tukšgaitā)	[m/s] 9	9	9
Vadotnes garums	[cm] 30	35	40
Kēdes spriegošana bez piederumiem (SDS)	●	●	●
Priekšējais zobritenis	–	●	●
Atsietna bremze	●	●	●
Zāģa ķēdes tips	3/8" - 90	3/8" - 90	3/8" - 90
Kēdes zobu izliece	[mm] 1,1 (0,043")	1,1 (0,043")	1,1 (0,043")
Aktīvo posmu skaits	45	52	57
Eļļas rezervuāra ietilpība	[ml] 200	200	200
Automātiskā ķēdes eļļošana	●	●	●
Zobveida atdure	●	●	●
Svars bez elektrokabeļa, apt. ** [kg]	3,9	4,0	4,1
Aizsardzības klase	□ / II	□ / II	□ / II

\*\*noteikts kopā ar vadotni un ķēdi

Piezīme: Lūdzam vadīties pēc izstrādājuma numura, kas atrodams uz instrumenta marķējuma plāksnītes, jo atsevišķiem instrumentiem tirdzniecības apzīmējums var mainīties.

Instrumenta ieslēgšanas brīdī elektrotīklā var īslaicīgi pazemināties spriegums. Pie neapmierinošas tīkla kvalitātes tas var radīt traucējumus citu elektroierīču darbībā. Taču, ja elektrotīkla iekšējā kompleksā pretestība nepārsniedz 0.25 omus, šādi traucējumi nav sagaidāmi.

## Pielietojums

Instrumenti ir paredzēti koku gāšanai, kā arī koku stumbru un zaru, koka baļķu, siju, dēļu u. c. zāģēšanai; tas ir derīgs zāģēšanai kā paralēli koka šķiedrām, tā arī perpendikulāri tām. Instrumenti nav piemēroti minerālvielas saturošu materiālu zāģēšanai.

## Ievads

Šī rokasgrāmata satur norādījumus par jūsu ķēdes zāģa pareizu salikšanu un drošu lietošanu. Ir svarīgi, lai šie norādījumi tiktu rūpīgi izlasīti.

## Piegādes komplekts

Uzmanīgi izsaiņojiet instrumentu un pārlicinieties, ka tā piegādes komplektā ietilpst šādas vienības:

- Kēdes zāģis
- Pārsegs
- Zāģa ķēde
- Vadotne
- Kēdes aizsargs
- Lietošanas pamācība

Ja kāda no daļām nav piegādāta vai ir bojāta, griezieties tirdzniecības vietā, kur iegādājāties instrumentu.

## Sastāvdaļas

- 1 Aizmugurējais rokturis
- 2 Ieslēdzējs
- 3 Ieslēdzēja debloķēšanas poga
- 4 Eļļas tvertnes vāciņš
- 5 Atsietna bremzes aktivēšanas svira (roku aizsargs)
- 6 Priekšējais rokturis
- 7 Priekšējais zobritenis (tikai AKE 35/40S)
- 8 Kēdes aizsargs
- 9 Zāģa ķēde
- 10 Vadotne
- 11 Zobveida atdure
- 12 Fiksējošais rokturis
- 13 Pārsegs
- 14 Rokturis ķēdes spriegošanai
- 15 Stiprinājuma bulta
- 16 Kēdes spriegošanas tapa
- 17 Vadotnes fiksējošais izcilnis
- 18 Eļļas izplūdes atvere
- 19 Kēdes kustības virziena un zāģēšanas virziena apzīmējums
- 20 Piedziņas zobritenis

- 21 Izcilnis ķēdes uztveršanai
- 22 Elektrotīkla kontaktdakša\*\*
- 23 Sērijas numurs

\*\*konstrukcija ir atkarīga no valsts

**Ne visi aprakstītie un zīmējumos attēlotie papildpiederumi tiek iekļauti standarta piegādes komplektā.**



## Jūsu drošībai

**Uzmanību! Pirms ķēdes zāģa apkalpošanas un tīrīšanas, kā arī gadījumā, ja tā elektrokabelis samezģojas, tiek bojāts vai nogriezts, izslēdziet instrumentu un atvienojiet tā elektrokabeli no barojošā elektrotīkla.**

**Ievērojiet! Nepieskaroties rotējošajai zāģa ķēdei.**

**Nelietojiet ķēdes zāģi, ja tuvumā atrodas citas personas, bērni vai mājdzīvnieki, kā arī tad, ja atrodaties alkohola, narkotisko vielu vai medikamentu izraisītā reibumā.**

## Elektrodrošība

Drošības apsvērumu dēļ jūsu instruments ir apgādāts ar aizsargizolāciju un var tikt lietots bez aizsargzemējuma. Tas darbojas no maiņsprieguma 230 V, 50 Hz (instrumenti, kas paredzēti izmantošanai ārpus ES, atkarībā no izpildījuma var būt paredzēti arī spriegumam 220 V vai 240 V). Izmantojiet darbam tikai lietošanai atļautos pagarinātājkabeļus. Izmantojiet tikai tādas pagarinātājkabeļus, kuru uzbūve atbilst tipam H07-F vai IEC (60227 IEC 53).

Ja instrumenta pievienošanai elektrotīklam jāizmanto pagarinātājkabelis, tā vadītāju šķērssgriezuma laukumam jābūt šādam:

- 1,0 mm<sup>2</sup>: pie maksimālā garuma 40 m
- 1,5 mm<sup>2</sup>: pie maksimālā garuma 60 m
- 2,5 mm<sup>2</sup>: pie maksimālā garuma 100 m

Lai paaugstinātu elektrodrošību, lietojiet noplūdes strāvas aizsargreleju (RCD) ar maksimālo nostrādes strāvu 30 mA. Ikreiz pirms darba pārbaudiet aizsargreleju.

Piezīme par izstrādājumiem, kas nav iegādāti Lielbritānijā.

**UZMANĪBU:** Drošības apsvērumu dēļ instrumenta kontaktdakša **22** jāsavieno ar pagarinātājkabeli **24**, kā parādīts attēlā.

Visiem pagarinātājkabeļu savienotājelementiem jābūt nodrošinātiem pret ūdens šļakatām, tiem jābūt pagatavotiem no gumijas vai pārklātiem ar gumiju.

Pagarinātājkabelis ir izmantojams kopā ar īpašu stiprinājumu, kas novērš atvienošanas kabeļa vilkšanas gadījumā.

Regulāri pārliecinieties, ka izmantojamiem elektrokabeļiem nav bojājumu vai nolietotības pazīmju; kabeļus drīkst lietot tikai tad, ja tie ir nevainojamā stāvoklī.

Atklājot elektrokabeļi bojājumu, nodrošiniet, lai nepieciešamais remonts tiktu veikts vienīgi firmas Bosch pilnvarotā remontu darbnīcā.

## Salikšana un zāģa ķēdes sprieģošana



**Pievienojiet ķēdes zāģi barojošajam elektrotīklam tikai pēc tam, kad tas ir pilnīgi salikts.**

**Rīkojoties ar zāģa ķēdi, uzvelciet aizsargcimdus.**

### **A1 A2 A3** Vadotnes un zāģa ķēdes salikšana

1. Uzmanīgi izsaņojiet visas daļas.
2. Novietojiet ķēdes zāģi uz līdzenas virsmas.
3. Ieguldiet zāģa ķēdi **9** vadotnes **10** malas gropē. Pārbaudiet, vai ir pareizs ķēdes kustības virziens. Saīdziniet ķēdes zobu vērsumu ar kustības virziena apzīmējumu **19**.
4. Novietojiet zāģa ķēdi uz piedziņas zobriteņa **20** un novietojiet ķēdes vadotni **10** tādā stāvoklī, lai stiprinošā skrūve **15** un divi ķēdes vadotnes fiksējošie izciļņi **17** ievietotos vadotnes **10** garenajā atvērumā un ķēdes sprieģošanas skrūve **16** ievietotos atbilstošajā vadotnes **10** atvērumā. Vajadzības gadījumā nedaudz pagrieziet ķēdes sprieģošanas rokturi **14**, lai ķēdes sprieģošanas skrūvi **16** savietotu ar vadotnes **10** atvērumu. Pārbaudiet, vai visas daļas ir pareizi savienotas un vadotne kopā ar ķēdi droši noturas šajā stāvoklī. (skatīt attēlu **A1**)
5. Pagrieziet ķēdes sprieģošanas rokturi **14** tā, lai zāģa ķēde būtu tikai nedaudz nospriegota.
6. Precīzi nostipriniet pārsegu **13** tam paredzētajā vietā. (skatīt attēlu **A2**)
7. Ar roku uzskrūvējiet fiksējošo rokturi **12** uz stiprinošās skrūves **15**. (skatīt attēlu **A3**)



**Ja fiksējošais rokturis ir pārāk stingri pievilts, zāģa ķēdes nostiepums lietošanas laikā var zust.**

**Ar fiksējošā roktura palīdzību ķēdes vadotni drīkst tikai viegli piespiest.**



## **A1 A2 A3 C** Zāģa ķēdes spriegošana

Pārbaudiet zāģa ķēdes nostiepumu pirms darba uzsākšanas, pēc pirmo zāģējumu izdarīšanas un regulāri ik pēc 10 darba minūtēm. Lietojot jaunas zāģa ķēdes, jāreķinās ar to garuma ievērojamu palielināšanos.

Pareizs zāģa ķēdes spriegojums ir viens no galvenajiem faktoriem, kas līdz ar pareizu ķēdes eļļošanu nosaka tās kalpošanas ilgumu.

Nespriegojiet zāģa ķēdi laikā, kad tā ir stipri sakarsusi, jo atdziestot ķēde savelkas un pārāk stingri piegulst vadotnei.

1. Novietojiet ķēdes zāģi uz līdzenas virsmas.
2. Pārbaudiet, vai zāģa ķēdes posmi pareizi iegulst vadotnes **10** malas gropē un novietojas uz piedziņas zobriņņa **20**.
3. Atskrūvējiet fiksējošo rokturi **12** tik daudz, lai ķēdes vadotne vēl noturētos paceltā stāvoklī.
4. Griežiet ķēdes spriegošanas rokturi **14** pulksteņa rādītāju kustības virzienā, līdz tiek sasniegts vajadzīgais ķēdes nostiepums. Roktura griešana izsauc ķēdes vadotnes **10** pārvietošanos uz priekšu pa ķēdes spriegošanas skrūvi **16**.
5. Zāģa ķēde **9** ir nospriegota pareizi, ja to vidusdaļā var pacelt par aptuveni 3 – 4 mm. Šim nolūkam zāģa ķēde ar vienu roku jāpavelk augšup, pārvarot instrumenta svaru.
6. Ja zāģa ķēde **9** ir nostiepta pārāk stipri, nedaudz pagrieziet ķēdes spriegošanas rokturi **14** pretēji pulksteņa rādītāju kustības virzienam un vēlreiz pārbaudiet ķēdes nostiepumu. Ja nepieciešams, vēlreiz noregulējiet ķēdes nostiepumu, kā aprakstīts iepriekš.
7. Ar roku uzskrūvējiet fiksējošo rokturi **12** uz stiprinošās skrūves **15**.



**Ja fiksējošais rokturis ir pārāk stingri pievilkt, zāģa ķēdes nostiepums lietošanas laikā var zust.**

**Ar fiksējošā roktura palīdzību ķēdes vadotni drīkst tikai viegli piespiest.**

## **B** Ķēdes eļļošana



**Svarīgi: Ķēdes zāģis tiek piegādāts bez eļļas uzpildījuma. Tāpēc pirms instrumenta lietošanas tajā noteikti jāiepilda eļļa. Ķēdes zāģa lietošana bez zāģa ķēdes eļļas uzpildījuma vai ar eļļas līmeni zem minimālā daudzuma atzīmes izsauc ķēdes sabojāšanos.**

Zāģa ķēdes kalpošanas ilgums un efektīva darbība ir atkarīga no tās pareizas un pietiekamas eļļošanas. Darba laikā zāģa ķēde tiek eļļota automātiski, pievadot tai eļļu caur atveri **18**.

## Eļļas tvertnes uzpildīšana:

- Novietojiet ķēdes zāģi uz piemērotas virsmas tā, lai eļļas tvertnes vāciņš **4** būtu vērsts augšup.
- Ar auduma gabaliņu rūpīgi apslaukiet eļļas tvertni vāciņa **4** tuvumā un noskrūvējiet vāciņu.
- Piepildiet ķēdes zāģa tvertni ar firmas Bosch biodegradējošo eļļu, kas noārdās bioloģisku faktoru ietekmē.
- Sekojiet, lai eļļas tvertnē neiekļūtu netīrumi. Uzskrūvējiet eļļas tvertnes vāciņu **4** un cieši to pievelciet.



**Svarīgi! Lai nodrošinātu gaisa apmaiņu starp degvielas tvertni un apkārtējo gaisu, tvertnes aizdare ir izveidots mazs izlīdzināšanas kanāls. Lai nepieļautu degvielas izplūšanu, sekojiet, lai lietošanas pārtraukumos zāģis vienmēr atrastos horizontālā stāvoklī (tā, lai degvielas tvertnes aizdare **4** būtu vērsta augšup).**

**Lai novērstu ķēdes zāģa bojājumus, tā eļļas tvertnē ir iepildāma vienīgi biodegradējošā eļļa, ko ieteikusi ražotājfirma. Nekādā gadījumā nelietojiet reģenerētu vai vecu eļļu. Ja instrumentā ir tikusi izmantota nepiemērota eļļa, garantijas saistības zaudē spēku.**

## Ieslēgšana un vadība

### Pievadiet instrumentam pareizu spriegumu!

Spriegumam elektrotīklā jāatbilst vērtībai, kas norādīta uz instrumenta marķējuma plāksnītes. Elektroinstrumenti, kas paredzēti 230 V spriegumam, var darboties arī no 220 V elektrotīkla.

### Ieslēgšana un izslēgšana

Turiet ķēdes zāģi, kā aprakstīts sadaļā „Darbs ar ķēdes zāģi”.

Lai **ieslēgtu** instrumentu, nospiediet ieslēdzēja debloķēšanas pogu **3**, tad nospiediet ieslēdzēju **2** un turiet to šādā stāvoklī. Tagad debloķēšanas pogu **3** var atlaist.

Lai **izslēgtu** instrumentu, atlaidiet ieslēdzēju **2**.

**Pēc zāģēšanas neapturiet ķēdes zāģi, piespiežot priekšējo roku aizsargu (aktivējot atsitienu bremzi).**

## **D** Atsitiens bremze

**Atsitiens bremze** ir aizsardzības mehānisms, kas nostrādā, piespiežot priekšējo roku aizsargu **5** atsitiens gadījumā. Ķēde apstājas visīsākajā laikā.

Laiku pa laiku pārbaudiet bremzes funkcionēšanu. Šim nolūkam pārvietojiet uz priekšu priekšējo roku aizsargu **5** (stāvoklis **2**) un uz īsu brīdi ieslēdziet ķēdes zāģi. Šajā gadījumā ķēde nedrīkst uzsākt kustību. Lai deaktivētu atsitiens bremzi, atlaidiet ieslēdzēju **2** un pavelciet atpakaļ priekšējo roku aizsargu **5** (stāvoklis **1**).

## **D** Darbs ar ķēdes zāģi

### **Pirms zāģēšanas**

Pirms instrumenta ieslēgšanas un periodiski zāģēšanas laikā veiciet šādas pārbaudes:

- Pārbaudiet, vai ķēdes elektrozāģis ir darba kārtībā?
- **B** Pārbaudiet, vai eļļas tvertne ir piepildīta? Pirms darba un periodiski darba laikā pārbaudiet eļļas līmeni kontrollogā **25**. Kad eļļas līmenis nokrītas līdz kontrolloga apakšējai malai, papildiniet eļļas daudzumu tvertnē. Tvertnē iepildītās eļļas daudzums tiek izlietots apmēram 15 darba minūtēs, atkarībā no pārtraukumu biežuma un darba intensitātes.
- Pārbaudiet, vai zāģa ķēde ir pareizi nosprīegota un pietiekoši asa? Zāģēšanas laikā aptuveni ik pēc 10 minūtēm pārbaudiet zāģa ķēdes nostieptumu. Lietojot jaunas zāģa ķēdes, jāreķinās ar to garuma ievērojamu palielināšanos. Zāģa ķēdes stāvoklis ir viens no galvenajiem faktoriem, kas ietekmē zāģēšanas ražību. Instrumenta pārslodzi spēj novērst vienīgi asu zāģa ķēžu lietošana.
- Pārbaudiet, vai atsitiens bremze ir deaktivēta un pareizi darbojas?
- Vai esat apgādāts ar nepieciešamo aizsargaprīkojumu? Nēsājiet aizsargbrilles un ausu aizsargus. Ieteicams izmantot arī citu aprīkojumu, kas paredzēts galvas roku un kāju aizsardzībai. Piemērots aizsargtērps samazina savainojumu rašanās iespēju, ko var izsaukt lidojošas skaidas vai nejauša saskaršanās ar zāģa ķēdi.

### **D** Zāģa atsitiens

Par atsitienu sauc parādību, kad ķēdes zāģis tiek pēkšņi mests augšup un atpakaļ, vadotnes priekšējai daļai saskaroties ar zāģējamo priekšmetu vai zāģa ķēdei iestrēgstot zāģējumā.

Notiekot atsitiens, ķēdes zāģa reakcija nav paredzama, kā rezultātā smagus savainojumus var gūt gan strādājošais, gan arī citas tuvumā esošās personas.

Īpaši uzmanīgi jāveic zāģējumi sānu virzienā, kā arī stipri un gareniskie zāģējumi, jo šādā gadījumā ķēdes zāģa fiksēšanai nav izmantojama zobveida atdure **11**.

### **Lai novērstu atsitienu, rīkojieties šādi:**

- Kontaktējiet ķēdes zāģi ar zāģējamo priekšmetu, turot to iespējami paralēli priekšmeta virsmai.
- Neizmantojiet darbam vaļīgu, neasu vai stipri nodilušu zāģa ķēdi.
- Asiniet zāģa ķēdi, kā norādīts šajā lietošanas pamācībā.
- Nekad nestrādājiet ar ķēdes zāģi, paceļot to virs plecu augstuma.
- Nekad neizmantojiet zāģēšanai vadotnes priekšējo galu.
- Darba laikā stingri turiet ķēdes zāģi ar abām rokām.
- Izmantojiet tikai firmas Bosch pretatsitiens zāģa ķēdes.
- Zāģēšanas laikā izmantojiet zobveida atduri **11** kā sviru.
- Sekojiet, lai zāģa ķēde būtu pareizi nosprīegota.

### **Vispārēji norādījumi**

**D** Vienmēr stingri turiet ķēdes zāģi ar abām rokām, kreiso roku novietojot uz priekšējā roktura un labo roku – uz aizmugurējā roktura. Aptveriet rokturi, savienojot īkšķi un pārējos rokas pirkstus. Nekad nestrādājiet ar ķēdes zāģi, turot to ar vienu roku. Sekojiet, lai elektrokabelis stieptos aiz instrumenta drošā atālmūmā no zāģa ķēdes un zāģējamā priekšmeta, novietojiet kabeli tā, lai tas nevarētu iepīties zaros.

**E** Strādājot ar ķēdes zāģi, nodrošiniet kājām stingru atbalstu. Turiet ķēdes zāģi nedaudz pa labi no sevis.

**F** Kontaktējiet zāģa ķēdi ar zāģējamo priekšmetu tikai tad, ja tā kustas ar pilnu ātrumu. Lietojiet zobveida atduri **11**, lai atbalstītu ķēdes zāģi pret zāģējamo koku. Zāģēšanas laikā lietojiet zobveida atduri kā sviras atbalsta punktu.

Zāģējot resnākus zarus vai baļķus, pakāpeniski pārvietojiet leju zobveida atduri, mainot tās saskaršanās punktu ar zāģējamo priekšmetu. Šim nolūkam pavelciet ķēdes zāģi atpakaļ, atbrīvojot zobveida atduri, tad pārvietojiet to zemāk un no jauna piespiediet zāģējamajam priekšmetam. Neizņemiet zāģi no zāģējuma vietas.

Zāģēšanas laikā neizdariet uz zāģa ķēdi pārlietu lielu spiedienu, ļaujiet tai pašai darīt savu darbu, vienīgi lieciet lejup instrumentu ar nelielu spēku, izmantojot zobveida atduri **11** kā sviru.

**G** Nestrādājiet ar ķēdes elektrozāģi, turot to izstieptās rokās. Izvairieties lietot ķēdes zāģi grūti pieejamās vietās vai stāvot uz kāpnēm. Nekad nestrādājiet ar ķēdes zāģi, paceļot to virs plecu augstuma.

Vislabākie zāģēšanas rezultāti ir gūstami tad, ja slodzes iespaidā nesamazinās ķēdes ātrums.

Ievērojiet īpašu piesardzību, nobeidzot zāģējumu. Šajā brīdī zāģis var pēkšņi atbrīvoties no zāģējuma, kā rezultātā strauji mainās smaguma spēka sadalījums. Tas ir bīstami, jo var tikt savainotas kājas un pēdas.

Izņemiet zāģi no zāģējuma vietas, kamēr tā ķēde vēl atrodas kustībā.

## Baļķu zāģēšana

Zāģējot baļķus, ievērojiet šādus drošības noteikumus:

**E H** Novietojiet zāģējamo baļķi, kā parādīts attēlā, un atbalstiet to tā, lai tiktu novērsta zāģējuma vietas sakļaušanās un zāģa ķēdes iespīlēšana.

Neliela garuma baļķus pirms zāģēšanas pareizi novietojiet un droši nostipriniet.

Zāģējiet vienīgi koka priekšmetus. Sekojiet, lai zāģa ķēde neskartu akmeņus vai naglas, jo šādi priekšmeti var sabojāt zāģa ķēdi vai arī ar lielu ātrumu var tikt mesti augšup un nopietni savainot strādājošo personu vai citas tuvumā esošās personas.

Zāģim darbojoties, neļaujiet tā ķēdei saskarties ar stiepli iezogojumu vai zemi.

Ķēdes zāģi nav ieteicams izmantot tievu zaru izzāģēšanai.

Ievērojiet īpašu piesardzību, veidojot zāģējumus gareniskā virzienā, jo šādā gadījumā instrumenta fiksēšanai nav izmantojama zobveida atdure **11**. Lai samazinātu atsitiena iespēju, kontaktējiet ķēdes zāģi ar zāģējamo priekšmetu, turot to iespējami paralēli priekšmeta virsmai.

Veicot zāģēšanu nogāzē, stāviet augstāk par zāģējamo baļķi vai arī sānis no tā.

Darba laikā uzmanieties, lai nepakļuptu uz koka celmiem, saknēm, zariem u.c.

## H Nospriegotu koku zāģēšana

Iespīlētu vai nospriegotu koku vai to zaru zāģēšana ir bīstama. Tāpēc šādos gadījumos jāievēro īpaša piesardzība. **Šādus darbus atļauts veikt vienīgi īpaši apmācītiem strādniekiem.**

Ja zāģejamais koks ir atbalstīts abos galos, uzsāciet zāģēšanu no augšas (**Y**) un veidojiet iezāģējumu apmēram 1/3 koka diametra dziļumā, tad līdzīgā veidā pārzāģējiet koku no apakšas (**Z**), tā novēršot koka plaisāšanu un zāģa iespīlēšanu zāģējumā. Zāģim darbojoties, neļaujiet tā ķēdei saskarties ar zemi. Ja zāģejamais koks ir iespīlēts tikai vienā galā, uzsāciet zāģēšanu no apakšas (**Y**) un veidojiet iezāģējumu apmēram 1/3 koka diametra dziļumā, tad līdzīgā veidā pārzāģējiet koku no augšas (**Z**), tā novēršot koka plaisāšanu un zāģa iespīlēšanu zāģējumā.

## I Koku gāšana



**Strādājot cismā, nosedziet galvu ar ķiveri, tā aizsargājoties no krītošajiem zariem.**

**Ķēdes zāģi var izmantot tikai tādu koku gāšanai, kuru stumbra diametrs nepārsniedz ķēdes vadotnes garumu.**

**1** Radiet priekšnoteikumus drošam darbam. Šim nolūkam sekojiet, lai tuvumā neatrošas citas personas, mājdzīvnieki vai zvēri, kam krītošais koks varētu nodarīt kaitējumu.

**Ja zāģis tiek iespīlēts zāģējumā, nemēģiniet to atbrīvot, darbinot elektrodzinēju. Atbrīvojiet zāģa ķēdi, iedzenot zāģējumā koka ķīli.**

Ja koku zāģēšanu un gāšanu vienlaicīgi veic divas vai vairākas personas, attālumam starp strādājošajām personām jābūt vismaz divas reizes lielākam par krītošo koku augstumu. Koku gāšanas laikā jāseko, lai krītošie koki neapdraudētu citas personas, neskartu sabiedrisko inženierkomunikāciju ietaises un neradītu materiālo vērtību bojājumus. Ja krītošais koks tomēr skar inženierkomunikāciju ietaises, par to nekavējoties jāziņo energopapgādes uzņēmumam.

Veicot koku zāģēšanu nogāzē, ar ķēdes zāģi strādājošajai personai jāstāv tajā nogāzes pusē, kas atrodas augstāk par krītošo koku, jo koks pēc nokrišanas var ripot vai slidēt pa nogāzi.

**2** Pirms koka gāšanas jāizrauga atkāpšanās ceļš, kas vajadzības gadījumā jāattīra no šķēršļiem. Šim atkāpšanās ceļam jābūt vērstam virzienā, kas ir pretējs sagaidāmajam koka krišanas virzienam, un slīpi attiecībā pret to.

**3** Nosakot iespējamo koka krišanas virzienu, jāņem vērā tā stumbra dabiskā nolīce, lielāko zaru izvietojums un vēja virziens. Pirms zāģēšanas koka stubrs jāatbrīvo no netīrumiem, akmeņiem, vaļējas mizas, naglām, skavām un stieplēm.

**Aizzāģējiet koka stubru:** izveidojot tajā ķīlveida iezāģējumu (**X – W**) paredzamajā krišanas virzienā, kura dziļumam jābūt aptuveni 1/3 no koka stumbra diametra. Šim nolūkam vispirms izveidojiet apakšējo (līmenisko) iezāģējumu. Tas ļaus novērst zāģa ķēdes vai ķēdes vadotnes iespīšanu, veidojot augšējo (slīpo) iezāģējumu.

**Atzāģējiet koka stumbru:** veidojot zāģējumu (Y) koka pretējā pusē vismaz 50 mm virs ķīlveida iezāģējuma horizontālās puses un paralēli tai. Šim zāģējumam jābūt tik dziļam, lai zināma koka daļa paliktu nepārzāģēta, veidojoties tā saucamajai „balsta listei“, kas krišanas brīdī darbojas kā savdabīgs šarnīrs. Tas ļauj novērst stumbra pagriešanas koka krišanas brīdī un tā krišanu neparedzētā virzienā. Tāpēc nekad nepārzāģējiet šo „balsta listi“.

Zāģējumam tuvojoties stumbra „balsta listei“, koks parasti sāk krist. Ja kļūst redzams, ka koks varētu nekrist vēlamajā virzienā vai arī liekties atpakaļ un iespīest zāģa ķēdi zāģējumā, pārtrauciet zāģēšanu un iedzeniet zāģējuma koka, plastmasas vai alumīnija ķīli, šādi paplašinot zāģējumu un panākot koka krišanu vēlamajā virzienā.

Kokam sākot krist, izvelciet ķēdes zāģi no zāģējuma, izslēdziet to un strauji atkāpieties no koka stumbra pa iepriekš izraudzīto atkāpšanās ceļu. Sargieties no krītošajiem zariem un nepakļūpiet.

Aizzāģētā koka krišanu var izsaukt, iesitot horizontālajā iezāģējumā ķīli (Z).

Aizzāģētā koka krišanas laikā sargieties no krītošajiem zariem.

## Atzarošana

**K** Ar to jāsaprot zaru atdalīšana no nogāztajiem kokiem. Uzsākot atzarošanu, jāatstāj neskarti lielākie, lejup vērstie zari, uz kuriem balstās koka stubrs. Mazākie zari jāatzāģē vienā paņēmienu, kā parādīts attēlā. Lai novērstu zāģa iestrēgšanu, nospriegotie zari jāatzāģē virzienā no apakšas uz augšu.

## Koka stumbra sagarināšana

**L** Ar to jāsaprot nogāztā koka stumbra sadalīšana baļķos. Sagarināšanas laikā ieturiet drošu ķermeni stāvoklī un sadaliet savu svaru līdzīgi uz abām kājām. Ja iespējams, zem sagarināmā koka stumbra jānovieto zari, baļķi vai ķīļi tā, lai stubrs uz tiem balstītos. Ievērojot šos vienkāršos norādījumus, zāģēšana kļūs ievērojami vieglāka.

Pēc koka stumbra atbalstīšanas vienmērīgi visā tā garumā, kā parādīts attēlā, sazāģējiet stumbru virzienā no augšas uz apakšu.

**M** Ja koka stubrs balstās uz zemes tikai vienā galā, kā parādīts attēlā, vispirms no apakšas iezāģējiet to līdz aptuveni 1/3 no koka diametra un tad pabeidziet zāģēšanu virzienā no augšas uz apakšu.

**N** Ja koka stubrs balstās uz zemes abos galos, kā parādīts attēlā, vispirms no augšas iezāģējiet to līdz aptuveni 1/3 no koka diametra un tad pabeidziet zāģēšanu virzienā no apakšas uz augšu.

**O** Veicot zāģēšanu nogāzēs, vienmēr stāviet augšpusē no koka stumbra. Koka stumbra pārzāģēšanas brīdī saglabājiet kontroli pār ķēdes zāģi; zāģējuma beigās samaziniet spiedienu, taču joprojām stingri turiet zāģi ar abām rokām. Sekojiet, lai zāģa ķēde neskartu zemi. Pēc zāģēšanas operācijas beigām nogaidiet, līdz zāģa ķēde pilnīgi apstājas, un tikai tad izņemiet ķēdes vadotni no zāģējuma. Pārvietojoties no viena koka uz otru, izslēdziet ķēdes zāģa dzinēju.

## Apkope un tīrīšana



### Pirms apkalpošanas un apkopes atvienojiet instrumentu no barojošā elektrotīkla.

Ieteikums. Lai nodrošinātu instrumenta ilgstošu un nevainojamu darbību, regulāri veiciet šeit aprakstītos apkopes un tehniskās apkalpošanas darbus.

Regulāri pārbaudiet, vai ķēdes zāģim nav radušies vizuāli redzami bojājumi, kā, piemēram, vaļīga, deformēta vai citādi bojāta ķēde, vaļīgi stiprinājuma elementi un nodilušas vai bojātas daļas.

Sekojiet, lai instrumenta pārsegi un aizsargi būtu nebojāti un pareizi nostiprināti. Pirms ķēdes zāģa lietošanas nodrošiniet, lai tiktu veikts tam nepieciešamais remonts vai tehniskā apkalpošana.

Ja, neraugoties uz augsto izgatavošanas kvalitāti un rūpīgo pēcražošanas pārbaudi, ķēdes zāģis tomēr sabojājas, tas jānogādā remontam firmas Bosch pilnvarotā elektroinstrumentu apkalpošanas un remontu darbnīcā.

### Pirms ķēdes zāģa nosūtīšanas remontam lūdzam noteikti iztukšot tā eļļas tvertni.

Veicot saraksti un pasūtīt rezerves daļas, norādiet desmitzīmju pasūtījuma numuru, kas atrodams uz instrumenta marķējuma plāksnītes.

## Zāģa ķēdes un vadotnes nomaiņa un apgriešana

Pārbaudiet zāģa ķēdi un vadotni, kā norādīts sadaļā „Zāģa ķēdes spriegošana“.

Ķēdes vadotnes grope ar laiku nodilst. Nomainot zāģa ķēdi, apgrieziet vadotni par 180°, panākot nodiluma izlīdzināšanos vadotnes augšpusē un apakšpusē.

Pārbaudiet piedziņas zobriteni **20**. Ja zobritenis lielas slodzes dēļ ir nodilis vai bojāts, tas jānomaina firmas Bosch pilnvarotā elektroinstrumentu apkalpošanas un remontu darbnīcā.

## Zāģa ķēdes asināšana

Zāģa ķēdi var profesionāli uzasināt jebkurā firmas Bosch pilnvarotā elektroinstrumentu apkalpošanas un remontu darbnīcā. Lietojot firmas Bosch ierīci zāģa ķēžu asināšanai vai firmas Dremel multislīpmašīnu ar slīpēšanas piederumu 1453, jūs varat uzasināt zāģa ķēdi arī saviem spēkiem. Ievērojiet zāģa ķēžu asināšanas instrukciju, kas pievienota minētajiem instrumentiem.

## Automātiskās eļļošanas ierīces pārbaude

Zāģa ķēdes automātiskās eļļošanas ierīces darbību var pārbaudīt, ieslēdzot zāģi un brīdi paturot vadotnes galu virs kartona vai papīra, kas novietots uz zemes. Uzmanību! Neļaujiet zāģa ķēdei skart zemi, ieturiet drošu 20 cm attālumu no tās. Ja uz kontrolvirsmas kļūst redzamas eļļas pēdas, tas norāda, ka automātiskā eļļošanas sistēma funkcionē pareizi. Ja pie pilnīgi uzpildītas eļļas tvertnes uz kontrolvirsmas nav redzamas eļļas pēdas, rīkojieties, kā aprakstīts sadaļā „Kļūmju atklāšana un novēršana” vai meklējiet palīdzību firmas Bosch pilnvarotā elektroinstrumentu apkalpošanas un remontu darbnīcā.

## Piederumi

### Zāģa ķēde un vadotne

AKE 30 S .....	F 016 800 259
AKE 35 S .....	F 016 800 260
AKE 40 S .....	F 016 800 261

### Zāģa ķēde

AKE 30 S .....	F 016 800 256
AKE 35 S .....	F 016 800 257
AKE 40 S .....	F 016 800 258

### Tīrīšana

Ķēdes asināšanas un tīrīšanas komplekts .....	F 016 800 262
Ķēdes eļļa, 1 litrs.....	2 607 000 181

## ▲ Tīrīšana/Uzglabāšana

Ķēdes zāģa plastmasas korpusa tīrīšanai lietojiet mīkstu suku un tīru auduma gabalu. Nelietojiet tīrīšanai ūdeni, šķīdinātājus un pulēšanas līdzekļus. Attīriet instrumentu no netīrumiem, īpaši rūpīgi apstrādājot elektrodzinēja ventilācijas atveres **26**.

Ik pēc 1 – 3 stundu ilga darba noņemiet instrumenta pārsegu **13**, vadotni un zāģa ķēdi un iztīriet šīs daļas ar suku.

Ar suku palīdzību atbrīvojiet no piesārņojumiem telpu zem pārsega **13**, piedziņas zobriteni **20** un vadotnes stiprinājumu. Ar tīru auduma gabaliņu attīriet eļļas izplūdes atveri **18**.

Ja ķēdes zāģi paredzēts ilgstoši uzglabāt, notīriet tā ķēdi un vadotni.

Uzglabājiet ķēdes zāģi sausā, noslēgtā vietā, kur tam nevar piekļūt bērni.

Lai novērstu eļļas izlīšanu, vienmēr novietojiet instrumentu līmeniskā stāvoklī (tā, lai eļļas tvertnes vāciņš **4** būtu vērsts augšup).

Uzglabājot instrumentu piegādes iesaiņojumā, pilnībā jāiztukšo tā eļļas tvertne.

## Kļūmju atklāšana un novēršana

Šeit sniegtajā tabulā ir apkopota informācija par iespējamajām kļūmēm to pazīmēm un rīcību gadījumos, kad instruments vairs nedarbojas pareizi. Ja kļūmi neizdodas lokalizēt un novērst, griezieties tuvākajā elektroinstrumentu apkalpošanas un remontu darbnīcā.

**Uzmanību! Pirms kļūmju uzmeklēšanas un novēršanas izslēdziet instrumentu un atvienojiet to no barojošā elektrotīkla.**

Pazīmes	Iespējamie cēloņi	Novēršana
Kēdes zāģis nedarbojas	Ir aktivēta atsitienu bremze Netiek pievadīts spriegums Bojājums kontaktligzdā Bojājums elektrokabeļi Pārdedzis drošinātājs	Pavelciet atpakaļ roku aizsargu <b>5</b> stāvoklī <b>1</b> (skatīt attēlu <b>D</b> ) Pārbaudiet spriegumu elektrotīklā Pievienojiet instrumentu citai kontaktligzdai un vajadzības gadījumā nomainiet kontaktligzdu Pārbaudiet elektrokabeļi un vajadzības gadījumā to nomainiet Nomainiet drošinātāju
Kēdes zāģis darbojas ar pārtraukumiem	Bojājums elektrokabeļi Slikti elektriskie savienojumi ārpus instrumenta Slikti elektriskie savienojumi instrumenta iekšpusē Bojājums ieslēdzējā	Pārbaudiet elektrokabeļi un vajadzības gadījumā to nomainiet Griezieties tuvākajā firmas Bosch pilnvarotajā elektroinstrumentu remontu darbnīcā Griezieties tuvākajā firmas Bosch pilnvarotajā elektroinstrumentu remontu darbnīcā Griezieties tuvākajā firmas Bosch pilnvarotajā elektroinstrumentu remontu darbnīcā
Nepietiekama ķēdes eļļošana	Tvertnē nav eļļas Aizsērējusi ventilācijas atvere eļļas tvertnes vāciņā Aizsērējusi eļļas izplūdes atvere	Uzpildiet eļļas tvertni Iztīriet eļļas tvertnes vāciņu Attīriet eļļas izplūdes atveri
Atsitienu/izskrējiena bremze	Ķēde netiek bremzēta	Griezieties tuvākajā firmas Bosch pilnvarotajā elektroinstrumentu remontu darbnīcā
Ķēde un vadotne karst	Tvertnē nav eļļas Aizsērējusi ventilācijas atvere eļļas tvertnes vāciņā Aizsērējusi eļļas izplūdes atvere Ķēde ir pārspriegota Ķēde ir neasa	Uzpildiet eļļas tvertni Iztīriet eļļas tvertnes vāciņu Attīriet eļļas izplūdes atveri Pareizi nospriegojiet ķēdi Uzasiniet vai nomainiet ķēdi
Ķēdes zāģis veido atskabargas, vibrē vai slikti zāģē	Ķēde ir pārāk vaļīga Ķēde ir neasa Ķēde ir nodilusi Zāģa ķēdes zobi ir vērsti nepareizā virzienā	Pareizi nospriegojiet ķēdi Uzasiniet vai nomainiet ķēdi Nomainiet ķēdi Iestipriniet zāģa ķēdi ar pareizā virzienā vērstiem zobiem

## Atbrīvošanās no nolietotajiem izstrādājumiem

Sagatavojot otrreizējai izmantošanai nolietotos elektroinstrumentus, to piederumus un iesaiņojuma materiālus, tie jāpārstrādā apkārtējai videi nekaitīgā veidā.

### Tikai ES valstīm



Neizmetiet elektroinstrumentu sadzīves atkritumu tvērnē!  
Saskaņā ar Eiropas Savienības direktīvu 2002/96/EK par nolietotajām elektriskajām un elektroniskajām ierīcēm un to

pārstrādi, kā arī atbilstoši tās atspoguļojumiem nacionālajā likumdošanā, lietošanai nederīgiem elektroinstrumentiem jāsavāc un izjauktā veidā jānogādā pārstrādei apkārtējai videi nekaitīgā veidā, lai tos sagatavotu otrreizējai izmantošanai.

## Tehniskā apkalpošana un konsultācijas klientiem

Klientu apkalpošanas dienests atbildēs uz Jūsu jautājumiem par izstrādājumu remontu un apkalpošanu, kā arī par to rezerves daļām. Kopsalikuma attēlus un informāciju par rezerves daļām var atrast arī interneta vietnē:

**www.bosch-pt.com**

Bosch klientu konsultāciju grupa centīsies Jums palīdzēt vislabākajā veidā, atbildot uz jautājumiem par izstrādājumu un to piederumu iegādi, lietošanu un regulēšanu.

### Latvijas Republika

Robert Bosch SIA  
Bosch elektroinstrumentu servisa centrs  
Dzelzavas ielā 120 S  
LV-1021 Rīga

Tālr.: + 371 67 14 62 62

Telefakss: + 371 67 14 62 63

E-pasts: service-pt@lv.bosch.com

## Deklarācija par atbilstību standartiem

Izmērītās parametru vērtības ir noteiktas saskaņā ar standartiem 2000/14/EK un EN 60745.

Pēc raksturlielnes A izsvērtā instrumenta radītā trokšņa parametri tipiskā gadījumā ir šādi: trokšņa spiediena līmenis ir 87 dB(A); garantētais trokšņa jaudas līmenis nepārsniedz 101 dB(A).  
Izkliede  $K=3$  dB.

### Nēsājiet ausu aizsargus!

Kopējā vibrācijas paātrinājuma vērtība (vektoru summa trijos virzienos) ir noteikta atbilstoši standartam EN 60745:

Vibrācijas paātrinājuma vērtība  $a_{h1} = 11 \text{ m/s}^2$ .

Mēs ar pilnu atbildību paziņojam, ka sadaļā „Tehniskie parametri” aprakstītais izstrādājums atbilst šādiem standartiem vai normatīvajiem dokumentiem: EN 60745, kā arī direktīvām 2004/108/EK, 98/37/EK (līdz 28.12.2009), 2006/42/EK (no 29.12.2009) un 2000/14/EK.

Izstrādājuma parauga pārbaude Nr. 2087047.01 CE par atbilstību ES tehniskajiem noteikumiem ir veikta reģistrētā pārbaudes iestādē Nr. 0344, KEMA Quality B.V. Arnhem, Netherlands.

Direktīva 2000/14/EK: izmērītais trokšņa jaudas līmenis ir 101 dB(A). Atbilstība ir noteikta saskaņā ar pielikumu V.

Tehniskais pamatojums no: Bosch Lawn and Garden Ltd., PT-LG/EAE, Stowmarket, Suffolk IP14 1EY, England

Leinfelden, 22.04.2008

Dr. Egbert Schneider  
Senior Vice President  
Engineering

Dr. Eckerhard Strötgen  
Head of Product  
Certification

Robert Bosch GmbH, Power Tools Division

**Tiesības uz izmaiņām tiek saglabātas**



## Saugaus darbo instrukcija

**Dėmesio! Reikia perskaityti visas saugos nuorodas ir taisykles.** Jei nepaisysite toliau pateiktų nuorodų, gali kilti elektros smūgio, gaisro ir/arba sunkių sužalojimų pavojus.

**Išsaugokite šias saugos nuorodas ir taisykles, kad jomis galėtumėte pasinaudoti ir ateityje.**

Toliau pateiktame tekste naudojama sąvoka „elektrinis įrankis“ apibūdina įrankius, maitinamus iš elektros tinklo (su tinklo laidu).

Rekomenduojama, kad prieš pirmąkart naudojant prietaisą patyręs specialistas instruktuoję naudotoją, kaip naudotis grandininio pjūklų bei apsaugine įranga, pateikdamas jam praktinius pavyzdžius. Pirmųjų bandymų metu reikėtų pamėginti perpjauti ant pjovimo stovo ar kitokios atramos padėtą medžio kamieną.

### Simbolių paaiškinimas:



Perskaityti naudojimosi instrukcija.



Saugoti nuo lietaus.



Prieš reguliuojant ir valant prietaisą, pažeidus arba nutraukus kabelį, tuojau pat ištraukti kištuką iš elektros tinklo lizdo.



Naudodami elektrinį įrankį visuomet užsidėkite klausos apsaugos priemones ir apsauginius akinius.



Apsauginis stabdys ir inercinis stabdys per trumpą laiką sustabdo pjūklą grandinėje.

### Darbo vieta

#### ■ Darbo vieta turi būti švari ir tvarkinga.

Netvarka ir blogai apšviesta darbo vieta gali tapti nelaimingų atsitikimų priežastimi.

#### ■ Nedirbkite tokioje aplinkoje, kur yra degių skysčių, dujų ar dulkių.

Elektriniai įrankiai gali kibirkščiuoti, o nuo kibirkščių dulkės arba susikaupę garai gali užsidegti.

#### ■ Šiuo prietaisu draudžiama naudotis ribotos regos, klausos, fizinės ir intelektualinės galios ir turintiems nepakankamai patirties bei žinių asmenims (taip pat vaikams), išskyrus tuos atvejus, kai jie yra prižiūrimi už saugumą atsakingo asmens ir instruktuojami, kaip prietaisu naudotis.

Nepalikite vaikų be priežiūros ir įsitinkinkite, kad jie nežaidžia su prietaisu.

#### ■ Dirbdami su elektriniu įrankiu neleiskite šalia būti žiūrovams, vaikams ir lankytojams.

Nukreipę dėmesį į kitus asmenis galite nebesuvaldyti prietaiso.

#### ■ Su grandininio pjūklų draudžiama dirbti vaikams ir paaugliams, išskyrus įmonių mokinius nuo 16 metų, prižiūrint suaugusiems. Šis draudimas taip pat galioja nemokantiems arba nepakankamai mokantiems dirbti su grandininio pjūklų asmenims.

Ekspluatavimo instrukciją reikia laikyti tokioje vietoje, kad prireikus visada ją būtų galima paskaityti. Pervargusiems arba negalintiems dirbti fizinio darbo asmenims su grandininio pjūklų dirbti draudžiama.

### Elektrosauga

#### ■ Maitinimo laido kištukas turi atitikti tinklo lizdo tipą. Kištuko jokių būdu negalima modifikuoti. Nenaudokite kištuko adapterių su žemintais prietaisais.

Originalūs kištukai, tiksliai tinkantys elektros tinklo lizdai, sumažina elektros smūgio pavojų.

#### ■ Venkite kūno kontakto su žemintais paviršiais, tokiais kaip vamzdžiai, šildytuvai, viryklės ar šaldytuvai.

Egzistuoja padidinta elektros smūgio rizika, jūsų kūnas žemintas.

#### ■ Saugokite prietaisą nuo lietaus ir drėgmės.

Jei vanduo patenka į elektrinį įrankį, padidėja elektros smūgio rizika.

#### ■ Nenaudokite maitinimo laido ne pagal paskirtį, t. y. neneškite prietaiso paėmę už laido, nekabinkite prietaiso už laido, netraukite už jo, norėdami išjungti kištuką iš lizdo. Laidą klokite taip, kad jo neveiktų karštis, jis neišsitemptų alyva ir jo nepažeistų aštrios detalės ar judančios prietaiso dalys.

Pažeisti arba susipykę laidai gali tapti elektros smūgio priežastimi.

#### ■ Jei su elektriniu įrankiu dirbate lauke, naudokite tik tokius ilginamuosius laidus, kurie tinka lauko darbams.

Naudojant lauko darbams pritaikytus ilginamuosius laidus, sumažinamas elektros smūgio pavojus.

#### ■ Jei su prietaisu neišvengiamai reikia dirbti drėgnoje aplinkoje, jį būtina prijunkite per nuotėkio srovės apsauginį jungiklį (FI).

Naudojant nuotėkio srovės apsauginį jungiklį (FI), sumažėja elektros smūgio pavojus.

### Žmonių sauga

#### ■ Būkite atidūs, sutelkite dėmesį į tai, ką Jūs darote ir, dirbdami su elektriniu įrankiu, vadovaukitės sveiku protu. Nedirbkite su prietaisu, jei esate pavargę arba vartojote narkotikus, alkoholią ar medikamentus.

Akimirkšni neatidumas naudojant prietaisą gali tapti rimtų sužalojimų priežastimi.



■ **Dirbkite su apsaugos priemonėmis ir visada užsidėkite apsauginius akinius.** Naudojant esamoje darbo aplinkoje reikalingas, tinkamas apsaugos priemonės, pvz., respiratorių, neslystančius batus, apsauginį šalną arba klausos apsaugos priemonės, sumažėja susižalojimo pavojus.

■ **Saugokitės, kad nejungtumėte prietaiso atsitiktinai. Prieš kišdami kištuką į elektros tinklo lizdą įsitikinkite, kad prietaisas yra išjungtas.** Jeigu nešdami prietaisą pirštą laikysite ant jungiklio arba prietaisą įjungsitė į elektros tinklą, kuomet jungiklis nėra išjungtas, tai gali tapti nelaimingo atsitikimo priežastimi.

■ **Prieš įjungdami prietaisą pašalinkite reguliavimo įrankius arba veržlių raktus.** Prietaiso besisukančioje dalyje esantis įrankis ar raktas gali tapti sužalojimų priežastimi.

■ **Nepervertinkite savo galimybių. Dirbdami atsistokite patikimai ir visada išlaikykite pusiausvyrą.** Patikima stovėseną ir tinkama kūno laikysena leis geriau kontroliuoti prietaisą netikėtose situacijose.

■ **Dėvėkite tinkamą aprangą. Nedėvėkite plačių drabužių ir papuošalų. Saugokite plaukus, drabužius ir pirštines nuo besisukančių prietaiso dalių.** Laisvus drabužius, papuošalus bei ilgus plaukus gali įtraukti besisukančios dalys.

■ **Jei yra numatyta galimybė prijungti dulkių nusiurbimo ar surinkimo įrenginius, visada įsitikinkite, ar jie yra prijungti ir ar teisingai naudojami.** Šių įrenginių naudojimas sumažina kenksmingą dulkių poveikį.

## **Rūpestinga elektrinių įrankių priežiūra ir naudojimas**

■ **Neperkraukite prietaiso. Naudokite Jūsų darbui tinkamą elektrinį įrankį.** Su tinkamu elektriniu įrankiu Jūs dirbsite geriau ir saugiau, jei neviršysite nurodyto galingumo.

■ **Nenaudokite elektrinio įrankio su sugedusiu jungikliu.** Elektrinis įrankis, kurio nebegalima įjungti ar išjungti, yra pavojingas ir jį reikia remontuoti.

■ **Prieš reguliuodami prietaisą, keisdami darbo įrankius ar prieš valydami prietaisą ištraukite kištuką iš elektros tinklo lizdo.** Ši saugumo priemonė apsaugos jus nuo netikėto prietaiso įsijungimo.

■ **Nenaudojamą prietaisą sandėliuokite vaikams ir nemokantiems juo naudotis asmenims neprieinamoje vietoje.** Elektriniai įrankiai yra pavojingi, kai juos naudoja nepatyrę asmenys.

■ **Rūpestingai prižiūrėkite prietaisą. Tikrinkite, ar besisukančios prietaiso dalys tinkamai veikia ir niekur neklūva, ar nėra sulūžusių ar šiaip pažeistų dalių, kurios įtakotų prietaiso veikimą. Prieš vėl naudojant prietaisą pažeistos prietaiso dalys turi būti sutaisytos.** Daugelio nelaimingų atsitikimų priežastis yra blogai prižiūrimi elektriniai įrankiai.

■ **Pjovimo įrankiai turi būti aštrūs ir švarūs.** Rūpestingai prižiūrėti pjovimo įrankiai su aštriomis pjaunamosiomis briaunomis mažiau stringa ir juos yra lengviau valdyti.

■ **Elektrinį įrankį, papildomą įrangą, darbo įrankius ir t. t. naudokite taip, kaip nurodyta šioje instrukcijoje ir šiam konkrečiam prietaiso tipui taikomuose reikalavimuose. Taip pat atsižvelkite į darbo sąlygas bei atliekamo darbo pobūdį.** Naudojant elektrinius įrankius ne pagal jų paskirtį galima sukelti pavojingas situacijas.

## **Aptarnavimas**

■ **Prietaisą turi remontuoti tik kvalifikuotas specialistas ir naudoti tik originalias atsargines dalis.** Taip galima garantuoti, jog prietaisas išliks saugus naudoti.

## **Įspėjamosios nuorodos naudojantiems grandininis pjūklus:**

■ **Kai pjūklas veikia, saugokitės, kad Jūsų kūno dalys nebūtų arti pjūklo grandinės. Prieš įjungdami pjūklą įsitikinkite, kad pjūklo grandinė prie nieko nesiliečia.** Dirbant su grandininis pjūklą akimirksnio neatidumas gali sukelti pavojų, kad pjūklo grandinė užkabins jūsų drabužius ar kūno dalį.

■ **Tvirtai laikykite grandininį pjūklą dešine ranka už užpakalinės rankenos, o kaire ranka - už priekinės rankenos.** Grandininį pjūklą laikant kitokioje darbinėje padėtyje padidėja susižalojimo rizika, todėl jį leidžiama laikyti tik nurodytoje padėtyje.

■ **Užsidėkite apsauginius akinius ir klausos apsaugos priemones. Taip pat rekomenduojama naudoti ir kitas apsaugos priemones – galvai, rankoms, kojoms ir pėdoms apsaugoti.** Tinkami apsauginiai darbo rūbai sumažina sužeidimų pavojų, kuris gali kilti dėl didelių greičiu lekiančių pjaunamos medžiagos dalelių ar netyčia prisilietus prie pjūklo grandinės.

■ **Nedirbkite su grandininis pjūklą įlipę į medį.** Tokiu atveju kyla pavojus susižeisti.

- **Visada tvirtai stovėkite ir su grandininio pjūklo dirbkite tik tada, kai stovite ant įtvirtinto, saugaus ir lygaus pagrindo.** Dirbdami ant kopėčių, pastatytų ant slidaus ir nestabiliu pagrindo, galite netekti pusiausvyros ir nebesuvaldyti grandininio pjūklo.
- **Pjaudami įtemptas šakas, turėkite omenyje, kad jos gali spyruokliuoti.** Jei pjaunant šaka išsilaisvina, ji gali klišudyti naudotoją ir/arba išplėšti iš rankų pjūklą.
- **Būkite itin atsargūs pjaudami atžalyną ir jaunus medelius.** Plonos šakos gali suspausti pjūklo grandinę ir atatranka, jums smogti ar išmušti jus iš pusiausvyros.
- **Grandininį pjūklą neškite suėmę už priekinės rankenos taip, kad pjovimo juosta būtų nukreipta atgal (pjūklo grandinė turi būti visiškai sustojusi). Transportuodami ar sandėliuodami grandininį pjūklą, ant pjovimo juostos visuomet užmaukite apsauginį dėklą.** Rūpestingas elgesys su grandininio pjūklo padės išvengti netikėto prisilietimo prie besisukančios pjūklo grandinės.
- **Būtina vadovautis tepimo, grandinės įtempimo ir priedų keitimo nuorodomis.** Netinkamai įtempta ar nesutepta grandinė gali nutrūkti arba padidinti atatrankos riziką.
- **Rankenos turi būti sausos, švarios ir neriebaluotos.** Tepalu ar alyva išteptos rankenos yra slidžios, todėl Jūs galite nesuvaldyti pjūklo.
- **Pjaukite tik medieną. Grandininį pjūklą naudokite tik tiems darbams, kuriems jis yra skirtas – pavyzdžiui: nenaudokite grandininio pjūklo plastmasei, mūriui ar kitokioms, nei iš medienos pagamintoms, statybinėms medžiagoms pjauti.** Naudodami grandininį pjūklą ne pagal paskirtį, galite sukelti pavojingas situacijas.

#### **Atatrankos priešastys ir būdai jai išvengti:**

- Atatranka gali atsirasti, jei pjovimo juostos viršūnė prisiliečia prie kokio nors objekto, arba jei linkstanti mediena suspaudžia pjūklo grandinę pjūvio plyšyje.
- Pjovimo juostos viršūnei prisilietus prie kokio nors objekto, kai kuriais atvejais pjovimo juosta gali atšokti ir netikėtai imti judėti aukštyn bei link dirbančiojo.

- Jei suspaudžiama pjūklo grandinė, esanti viršūtinėje pjovimo juostos dalyje, pjovimo juosta gali imti greitai judėti link dirbančiojo.
- Dėl šių reakcijų prietaisas gali tapti nekontroliuojamas ir Jus sunkiai sužeisti. Nepasikliaukite vien tik pjūkle sumontuotais apsauginiais įtaisais. Naudodamiesi grandininio pjūklo imkitės visų atsargumo priemonių, kad išvengtumėte nelaimingų atsitikimų ir nesusižeistumėte.

Atatranka yra prietaiso netinkamo naudojimo arba neteisingo valdymo rezultatas ir žemiau nurodytos atitinkamos priemonės leidžia jos išvengti:

- **Pjūklą visada tvirtai laikykite abiem rankomis, nykščiais ir visa plaštaka visiškai apėmę rankenas. Rankas laikykite tokioje padėtyje, kad galėtumėte įveikti atatrankos jėgas.** Naudotojas gali kontroliuoti atatrankos jėgas, jei imsis atitinkamų priemonių. Niekuomet nepaleiskite grandininio pjūklo iš rankų.
- **Venkite nenatūralių kūno padėčių ir niekada nepjaukite laikydami prietaisą virš pečių juostos lygio.** Taip išvengsite netikėto prisilietimo prie pjovimo juostos viršūnės ir geriau suvaldysite prietaisą netikėtose situacijose.
- **Visuomet naudokite gamintojo rekomenduojamas pjovimo juostas ir grandines.** Netinkamos juostos ir pjūklo grandinės gali sukelti grandinės trūkimo ar atatrankos pavojų.
- **Vadovaukitės gamintojo nuorodomis dėl grandinės galandimo ir priežiūros.** Per žemi pjūvio gylį ribojantys dantukai padidina atatrankos pavojų.

## Techniniai duomenys

Grandininis pjūklas		AKE 30 S	AKE 35 S	AKE 40 S
Užsakymo numeris		3 600 H34 4..	3 600 H34 5..	3 600 H34 6..
Naudojamoji galia	[W]	1800	1800	1800
Grandinės greitis (laisvąja eiga)	[m/s]	9	9	9
Pjovimo juostos ilgis	[cm]	30	35	40
Grandinės įtempimas nenaudojant pagalbinių įrankių (SDS)		●	●	●
Grandinės žvaigždutė		–	●	●
Apsauginis stabdys		●	●	●
Pjūklo grandinės tipas		3/8" - 90	3/8" - 90	3/8" - 90
Grandinės grandies storis	[mm]	1,1 (0,043")	1,1 (0,043")	1,1 (0,043")
Grandžių skaičius		45	52	57
Tepalo bakelio talpa	[ml]	200	200	200
Automatinis grandinės tepimas		●	●	●
Dantys įsikirtimui		●	●	●
Svoris be maitinimo laido, apie **	[kg]	3,9	4,0	4,1
Apsaugos klasė		□ / II	□ / II	□ / II

\*\*išmatuotas su pjovimo juosta ir grandine

Nurodymas: prašome atkreipti dėmesį į jūsų prietaiso parametrų lentelėje nurodytą gaminio kodą, atskirų prietaisų prekybiniai pavadinimai gali skirtis.

Prietaisą įjungiant trumpam nukrenta įtampa. Jei maitinimo tinklas netinkamas, gali būti padaroma žalos kitiems prietaisams. Jei maitinimo tinklo impedansas yra mažesnis kaip 0.25 omų, jokių trikdžių nebus.

## Prietaiso paskirtis

Prietaisas yra skirtas medžių vertimui bei kamienų, šakų, rastų, lentų ir kt. pjovimui. Juo galima daryti skersinius ir išilginius pjūvius medienos pluošto krypties atžvilgiu. Prietaisas netinka mineralinėms medžiagoms pjaustyti.

## Įvadas

Šioje instrukcijoje yra nurodyta, kaip teisingai sumontuoti ir saugiai naudoti grandininį pjūklą. Taigi yra svarbu, kad jūs rūpestingai perskaitytumėte šiuos nurodymus.

## Tiekiamas komplektas

Atsargiai išpakuokite visas prietaiso dalis ir patikrinkite, ar visiškai sukomplektuotos šios dalys:

- Grandininis pjūklas
- Gaubtas
- Pjūklo grandinė
- Pjovimo juosta
- Grandinės apsauga
- Naudojimo instrukcija

Jei trūksta atsarginių dalių ar jos yra sugedusios, kreipkitės į tiekėją.

## Prietaiso elementai

- 1 Pagrindinė rankena
- 2 Įjungimo-išjungimo jungiklis
- 3 Įjungimo blokatorius
- 4 Tepalo bakelio kamštis
- 5 Grandinės stabdžio įjungimo lankelis (Rankų apsauga)
- 6 Priekinė rankena
- 7 Priekinė žvaigždutė (tik AKE 35/40S)
- 8 Grandinės apsauga
- 9 Pjūklo grandinė
- 10 Pjovimo juosta
- 11 Dantytą plokštelę įsikirtimui į medieną
- 12 Fiksavimo mygtukas
- 13 Gaubtas
- 14 Grandinės įtempimo reguliatorius
- 15 Tvirtinimo varžtas
- 16 Grandinės įtempimo kaištis
- 17 Pjovimo juostos kreipiančioji išpjova
- 18 Tepalo purkštukas
- 19 Grandinės sukimosi ir pjovimo krypties simbolis

- 20 Grandinės krumpliaratis
- 21 Grandinės gaudyklės pirštas
- 22 Kištukas\*\*
- 23 Serijos numeris

\*\*priklauso nuo šalies, į kurią yra tiekiamas prietaisas

**Prietaiso komplekte gali būti ne visa pavaizduota arba aprašyta įranga.**



## Jūsų saugumui

**Dėmesio! Prieš atliekant prietaiso aptarnavimo ar valymo darbus, trūkus, pažeidus ar susipainiojus kabeliui, grandininį pjūklą išjunkite ir ištraukite kištuką.**

**Atsargiai! Nelieskite besisukančios grandinės.**

**Jokiu būdu nesinaudokite grandininio pjūklu, jei netoliese yra pašalinių asmenų, vaikų ar gyvūnų, taip pat jei vartojote alkoholį, narkotikus ar gėrėte slopinančius vaistus.**

## Elektrosauga

Jūsų saugumui užtikrinti prietaisas turi apsauginę izoliaciją, todėl jam nebereikia žemimo. Darbinė tinklo įtampa yra 230 V AC, 50 Hz (ne ES šalims skirtų modelių naudojama įtampa gali būti 220 V, 240 V, priklausomai nuo prietaiso modifikacijos). Būtina naudoti tik tam tikslui specialiai pritaiktą ilginamąjį laidą. Leidžiama naudoti tik H07-F arba IEC (60227 IEC 53) tipo ilginamuosius laidus.

Jei dirbdami su prietaisu naudojate ilginamąjį laidą, jo skersmuo turi būti ne mažesnis, kaip:

- 1,0 mm<sup>2</sup>: kai ilgis ne didesnis nei 40 m
- 1,5 mm<sup>2</sup>: kai ilgis ne didesnis nei 60 m
- 2,5 mm<sup>2</sup>: kai ilgis ne didesnis nei 100 m

Saugumui užtikrinti siūloma naudoti apsauginį nuotėkio srovės jungiklį (RCD), kurio maksimali nuotėkio srovė yra 30 mA. Šis nuotėkio srovės jungiklis turėtų būti tikrinamas prieš kiekvieną naudojimą.

Nuorodos dėl gaminių, parduodamų **ne Didžiojoje Britanijoje**:

**DĖMESIO:** jūsų saugumui užtikrinti yra būtina, kad prie prietaiso esantis kištukas **22** būtų sujungtas su ilginamoju laidu **24**, kaip parodyta paveiksle.

Ilginamojo laido jungtis turi būti apsaugota nuo tyškančio vandens, ji turėtų būti guminė arba aptraukta guma.

Ilginamasis laidas turi būti naudojamas su laido įtempimo sumažinimo įtaisu.

Maitinimo laidas turi būti periodiškai tikrinamas ir gali būti naudojamas tik tuomet, jei jo techninė būklė yra nepriekaištinga.

Jei laidas yra pažeistas, jį reikia taisyti tik autorizuotose Bosch remonto dirbtuvėse.

## Montavimas ir grandinės įtempimas



**Tik pilnai sumontuotą grandininį pjūklą galima prijungti prie elektros tinklo.**

**Dirbdami grandininio pjūklu visuomet mūvėkite apsaugines pirštines.**

### **A1 A2 A3** Pjovimo juostos ir grandinės montavimas

1. Atsargiai išpakuoti visas dalis.
2. Paguldysite pjūklą ant lygaus pagrindo.
3. Pjovimo grandinę **9** įstatykite į pjovimo juostos **10** griovelį. Atkreipkite dėmesį į teisingą sukimosi kryptį. Grandinę palyginkite su sukimosi krypties simboliu **19**.
4. Grandinės grandis uždėkite ant grandinės ratuko **20**, o pjovimo juostą **10** uždėkite taip, kad tvirtinamasis kaištis **15** ir abu pjovimo juostos kreipiamieji kumšteliai **17** patektų į pjovimo juostos **10** išilginę išpjovą, o grandinės įtempimo kaištis **16** – į specialią pjovimo juostos **10** kiaurymę. Jei reikia, šiek tiek pasukite grandinės įtempimo reguliatorių **14**, kad grandinės įtempimo kaitį **16** nutaikytumėte į pjovimo juostos **10** kiaurymę. Patikrinkite, ar visos dalys yra savo vietose ir laikykite pjovimo juostą su grandine šioje padėtyje. (žiūrėkite paveikslėlį **A1**)
5. Grandinės įtempimo reguliatorių **14** sukite tiek, kad pjūklo grandinė būtų tik nesmarkiai įtempta.
6. Tiksliai uždėkite gaubtelį **13**. (žiūrėkite paveikslėlį **A2**)
7. Fiksatorių **12** ranka prisukite ant tvirtinamojo kaiščio **15**. (žiūrėkite paveikslėlį **A3**)



**Jei fiksavimo mygtukas užveržiamas per stipriai, pjūklo grandinė darbo metu gali atsilaivinti.**

**Fiksavimo mygtukas turi tik šiek tiek suspausti pjovimo juostą.**

### **A1 A2 A3 C** Pjūklo grandinės įtempimas

Prieš pradėdami darbą, po pirmųjų pjūvių ir darbo eigoje (maždaug kas 10 min.) reikia reguliariai tikrinti, ar grandinė yra tinkamai įtempta. Ypač daug gali išsitempti naujos pjūklo grandinės (ypač po pirmųjų pjūvių).

Pjūklo grandinės tarnavimo laikas priklauso to, ar ji yra pakankamai sutepta ir ar teisingai įtempta.

Netempkite pjūklą grandinėms, jei ji yra smarkiai įkaitusi, nes vėsdama ji traukiasi ir gali pernelyg stipriai priglusti prie pjovimo juostos.

1. Paguldyskite pjūklą ant lygaus pagrindo.
2. Patikrinkite, ar grandinės varantieji dantukai tinkamai guli pjovimo juostos **10** kreipiančiajame griovelyje ir ant varančiojo krumpliaračio **20**.
3. Fiksatorių **12** atlaisvinkite tik tiek, kad pjovimo juosta išliktų toje pačioje padėtyje (fiksatoriaus nenuimkite!).
4. Grandinės įtempimo reguliatorių **14** sukite pagal laikrodžio rodyklę, kol grandinė bus tinkamai įtempta. Sukant reguliatorių, įtempimo kaištis **16** stumia pjovimo juostą **10** į priekį.
5. Pjūklą grandinė **9** yra tinkamai įtempta, jei, suėmus ties viduriu, ją galima atitraukti nuo pjovimo juostos per maždaug 3 – 4 mm. Patikrinti įtempimą galima viena ranka keliant pjūklą grandinę aukštyn, kol bus įveikta paties pjūklą svorio jėga.
6. Jei pjūklą grandinė **9** įtempta per stipriai, grandinės įtempimo reguliatorių **14** šiek tiek pasukite prieš laikrodžio rodyklę ir grandinės įtempimą patikrinkite dar kartą. Jei reikia, grandinės įtempimą dar kartą pareguliuokite, kaip aprašyta aukščiau.
7. Fiksatorių **12** ranka prisukite ant tvirtinamojo kaiščio **15**.



**Jei fiksavimo mygtukas užveržiamas per stipriai, pjūklą grandinė darbo metu gali atsilaisvinti.**

**Fiksavimo mygtukas turi tik šiek tiek suspausti pjovimo juostą.**

## **B** Grandinės tepimas



**Svarbu: grandininis pjūklas tiekiamas neužpildytas grandinės alyva. Yra svarbu prieš pirmąjį naudojimą užpildyti prietaisą alyva. Naudojant grandininį pjūklą be alyvos ar alyvos lygiui esant žemiau padalos „Minimumas“, galima jį sugadinti.**

Grandinės tarnavimo laikas bei pjovimo našumas priklauso nuo optimalaus jos tepimo. Todėl darbo metu pjovimo grandinė yra automatiškai tepama per alyvos purkštuką **18**.

### **Alyvos bakelio pripildymas:**

- Grandininį pjūklą pastatykite ant tinkamo pagrindo alyvos bakelio kamščiu **4** į viršų.
- Skudurėliu nuvalykite aplink alyvos bakelio kamštį **4** esantį paviršių ir atsukti kamštį.
- Alyvos bakelį pripildykite ekologiškai nekenksminga Bosch grandininio pjūklų alyva.

- Pasirūpinkite, kad į alyvos bakelį nepatektų nešvarumų. Vėl uždėkite ir užsukite alyvos bakelio kamštį **4**.



**Svarbu: kad tarp alyvos bakelio ir aplinkos cirkuliuotų oras, alyvos bakelio dangtelyje yra maži kompensaciniai kanalai. Kad išvengtumėte alyvos ištekėjimo, nenaudojamą pjūklą padėkite horizontaliai (alyvos bakelio dangtelis 4 turi būti nukreiptas į viršų).**

**Kad grandininis pjūklas negestų naudokite tik rekomenduojamą, ekologiškai nekenksmingą grandininio pjūklų alyvą. Niekuomet nenaudokite perdirtos arba panaudotos alyvos. Jei naudojama netinkama alyva, garantijos prietaisui netaikomos.**

## **Naudojimas**

### **Atkreipkite dėmesį į elektros tinklo įtampą:**

Srovės šaltinio įtampa turi atitikti nurodytąją prietaiso vardinėje lentelėje. 230 V pažymėtus prietaisus galima jungti ir į 220 V įtampoms elektros tinklą.

### **Jungimas ir išjungimas**

Grandininį pjūklą laikyti kaip nurodyta skyrelyje „Darbas su grandininio pjūklų“.

Norėdami **įjungti** prietaisą, nuspauskite įjungimo blokatoriaus mygtuką **3**, paskui įspauskite įjungimo-išjungimo jungiklį **2** ir laikykite jį šioje padėtyje. Dabar galite atleisti įjungimo blokatorių **3**.

**Išjungimas:** atleiskite įjungimo-išjungimo jungiklį **2**.

**Baigę pjovimą nestabdykite pjūklą atlenkdami apsauginį lankelį (t. y. įjungdami apsauginį grandinės stabdį).**

## **D** Apsauginis stabdys

**Apsauginis stabdys** suveikia tuomet, kai prietaisas dėl atatranks pašoka aukštyn ir yra atlenkiamas rankos apsaugos lankelis **5**. Grandinė sustoja greitai.

Reguliariai tikrinkite, kaip stabdys veikia. Priekinę rankos apsaugą **5** pastumkite pirmyn (➡ padėtis) ir trumpam išjunkite grandininį pjūklą. Grandinė turi nesisukti. Kad atblokuotumėte atatranks stabdį, atleiskite įjungimo/išjungimo jungiklį **2** ir patraukite atgal rankos apsaugą **5** (⬅ padėtis).

## Darbas su grandininio pjūklu

### Prieš pjovimą

Prieš naudojimą ir darbo metu reguliariai tikrinkite:

- Ar gera grandininio pjūklo techninė būklė?
- **B** Ar pripildytas alyvos bakelis? Kontroliuokite alyvos kiekio rodyklę **25** prieš darbą ir darbo metu. Jei alyvos lygis pasiekė žemiausią langelio padalį, papildykite alyvos. Užpildyto bakelio pakanka maždaug 15 minučių, priklausomai nuo pertraukų ir darbo intensyvumo.
- Ar gerai įtempta ir pagaląsta grandinė? Grandinės įtempimą darbo metu tikrinkite kas 10 minučių. Ypač daug gali išsitempti naujos pjovimo grandinės. Pjūklo grandinės būklė labai įtakoją pjovimo našumą. Tik naudodami aštrią grandinę išvengsite prietaiso perkrovų.
- Ar išjungtas ir ar gerai veikia grandinės stabdys?
- Ar dirbate su reikiamomis apsaugos priemonėmis? Dirbkite su apsauginiais akiniais ir klausos apsaugos priemonėmis. Rekomenduojama dirbti ir su galvos, rankų, kojų ir pėdų apsaugos priemonėmis. Dirbant su tinkamais apsauginiais drabužiais sumažėja sužalojimo rizika krentant pjaunamam daiktui ar netikėtai prisilietus prie pjovimo grandinės.

### **D** Pjūklo atotrūkai

Atotrūką suprantame kaip staigų veikiančio pjūklo atšokimą atgal ir aukštyn, kuomet pjovimo metu pjovimo juostos viršūnė prisiliečia prie kliūtis arba kuomet stringa grandinė.

Dėl atotrūkų prietaisas tampa nekontroliuojamas ir gali sunkiai sužeisti juo dirbantį asmenį bei netoliese stovinčius žmones.

Darant šoninius, įstrižus bei išilginius pjūvius reikia būti ypač atsargiems, nes tuo metu negalima pasinaudoti dantyta plokštelė įsikirtimui **11**.

### Norint išvengti atotrūkų reikia:

- Grandininio pjūklo juostą prie ruošinio reikia glausti kuo arčiau korpuso.
- Niekada nedirbti su neįtempta, išsitempusia ar susidėvėjusia grandine.
- Pjūklo grandinę tinkamai pagaląsti.
- Niekuomet nepjauti laikant prietaisą virš pečių juostos.
- Niekuomet nepjauti pjovimo juostos viršūne.
- Grandininį pjūklą visuomet laikyti abiem rankom.
- Visuomet naudoti atotrūkų slopinančią Bosch pjūklo grandinę.
- Naudoti dantyta plokštelė įsikirtimui **11** kaip svertą.
- Visuomet kontroliuoti, ar grandinė tinkamai įtempta.

## Bendras elgesys darbo metu

**D** Grandininį pjūklą visada tvirtai laikykite abiem rankom, kairę ranką – ant priekinės rankenos, o dešinę ranką – ant užpakalinės rankenos. Rankenas visada būkite apėmę visais rankų pirštais. Niekada nepjaukite viena ranka. Maitinimo laidą visada tieskite užnugarį ir nelaikykite jo pjovimo grandinės ir pjaunamo daikto zonoje; dirbkite tokioje padėtyje, kad laidas negalėtų įsipainioti šakose.

**E** Grandininio pjūklą pjaukite tik tvirtai ir saugiai atsistoję. Grandininį pjūklą laikykite truputį dešiniau nuo savęs.

**F** Prieš grandinei prisiliečiant prie medžio, ji turi judėti pilnu greičiu. Dantyta plokštelė įsikirtimui **11** naudokite grandininio pjūklo fiksavimui medyje. Pjovimo metu dantyta plokštelė įsikirtimui naudokite kaip svertą.

Pjaunant storas šakas ar kamienus, dantyta plokštelė įsikirtimui pakartotinai atremkite žemesniaje taške. Grandininį pjūklą patraukite atgal, kad dantyta plokštelė atsilaivintų ir vėl prispauskite žemesnėje padėtyje. Pjūklo juostos neištraukite iš pjūvio.

Pjaudami nespauskite pjovimo grandinės per jėgą, leiskite jai dirbti pačiai, nes dantytos atraminės plokštelės **11** tarsi svorto pagalba sukuriamas lengvas spaudimas.

**G** Niekada neištraukite grandininio pjūklo ištiestomis rankomis. Nebandykite pjauti sunkiai prieinamose vietose ar stovint ant kopėčių. Draudžiama pjauti laikant prietaisą virš pečių juostos.

Geriausią pjovimo rezultatą pasieksite, jei grandinės greitis nesumažės dėl per didelių apkrovų.

Būkite atsargūs baigdami pjūvį. Vos tik perpjovus medį, svorio jėga netikėtai pasikeičia. Išskyla pavojus susižeisti kojas ir pėdas.

Grandininio pjūklo juostą ištraukite iš medžio dar pjūklo grandinei besisukant.

### Kamienų pjovimas

Laikykitės saugos instrukcijos nurodymų:

**E H** Kamieną paguldyti, kaip parodyta paveiksle, bei paremti taip, kad būtų išvengta pjūvio vietos užspaudimo ir neužstrigtų grandinė.

Prieš pjaunant trumpesnius medžio gabalus juos reikia įtvirtinti.

Pjaukite tik medinius daiktus. Saugokite, kad pjaudami neprisilietumėte prie akmenų ir vinių, nes jie gali išlėkti, sugadinti pjovimo grandinę arba sunkiai sužaloti dirbantįjį ar netoli esančius asmenis.

Venkite besisukančios pjūklo grandinės prisilietimo prie vlininės tvoros ar žemės paviršiaus.

Pjūklas nepritaikytas plonų šakelių genėjimui.

Darant išilginius pjūvius reikia būti ypač atsargiems, nes tuo metu pasinaudoti dantyta plokštelė įsikirtimui **11** negalima. Norint išvengti atsimušimo, pjūklą prie medžio reikia glausti kuo plokštesniu kampu.

Dirbant ant šlaito, kamieną ar gulintį medį pjaukite stovėdami virš jo arba jam iš šono.

Saugokitės kelmų, šakų, šaknų ir t.t., nes galite suklypti.

## **H** Įtemptų medžių kamienų pjovimas

Įtemptos šakos ar medžiai, kurie pjaunant išsilaisvina, gali reaguoti nekontroliuojamai ir sunkiai sužeisti ar net užmušti. Čia reikalingas ypač didelis atsargumas. **Tokius darbus turėtų atlikti tik kvalifikuoti meistrai.**

Jei medis guli ant dviejų iš abiejų pusių esančių atramų, reikia pradžioje iš viršaus (**Y**) įpjauti trečdalį kamieno ir tada iš apačios (**Z**) toje pačioje vietoje jį perpjauti, kad nesuskiltų kamienas ir neužsikirstų grandinė. Stenkitės grandine neprisiliesti prie žemės paviršiaus. Jei medis guli ant vienos atramos, pradžioje iš apačios (**Y**) į viršų įpjauti trečdalį kamieno ir tada toje pačioje vietoje iš viršaus (**Z**) jį perpjauti, kad nesuskiltų kamienas ir neužsikirstų grandinė.

## **I** Medžių vertimas

 **Visada užsidėkite šalną, kad apsisaugotumėte nuo krentančių šakų.**

**Grandininis pjūklas galima versti tik tuos medžius, kurių skersmuo yra mažesnis už pjovimo juostos ilgį.**

**Užtikrinkite saugumą darbo zonoje.**

**Žiūrėkite, kad medžio virtimo zonoje nebūtų kitų asmenų ar gyvūnų.**

**Niekada nebandykite ištraukti užstrigusio pjūklo prieš tai neišjungę variklio. Įstrigusį grandininį pjūklą išlaisvinkite pasinaudodami mediniais pleištais.**

Jei metu medžius pjauna ir kerta du ar daugiau asmenys, tai atstumas tarp kertančių ir pjaunančių asmenų turi būti ne mažesnis už dvigubą kertamo medžio aukštį. Kertant medžius reikia atkreipti dėmesį į tai, kad nebūtų sukeliamas pavojus kitiems asmenims, nebūtų liečiami elektros laidai ar padaroma kitokios materialinės žalos. Jei medis prisiliestų prie elektros tiekimo linijos, apie tai reikia pranešti energijos tiekimo įmonei.

Pjaudamas šlaite dirbantysis su grandininio pjūklu turi būti virš kertamo medžio, nes nukirstas medis galbūt riedės ar slys į pakalnę.

**2** Prieš pradėdant kirsti būtina numatyti pasitraukimo kelią ir, jei reikia, pasirinkti, kad jis būtų laisvas. Pasitraukimo kelias nuo numatomos kritimo linijos turi vesti įstrizai atgal.

**3** Norint numatyti medžio kritimo kryptį, prieš pradėdant kirsti reikia įvertinti natūralų medžio pasvirimą, didesnių šakų padėtį ir vėjo kryptį. Nuo medžio reikia pašalinti nešvarumus, akmenis, atšokusią žievę, spauštuvus ir vielas.

**Išpjovos pjovimas:** stačių kampu medžio kritimo kryptį padarykite išpjovą (**X – W**), kurios gylis būtų 1/3 kamieno skersmens. Pirmiausiai įpjaukite apatinę horizontalią įpjovą. Taip pjovimo grandinė ar kreipiančioji neužstrigs pjaunant antrą įpjovą.

**Kertamojo pjūvio pjovimas:** kertamąjį pjūvį (**Y**) pjaukite ne žemiau kaip 50 mm virš horizontalios įpjovos. Kertamąjį pjūvį pjaukite lygiagrečiai horizontaliajai įpjovai. Kertamąjį pjūvį pjaukite tiek, kad kamieno visiškai nenupjautumėte, o nenupjautas „tiltelis“ atliks šarnyro funkciją. „Tiltelis“ neleidžia medžiui sukintis ir kristi netinkama kryptimi. Neperpjaukite viso kamieno.

Kai pjaunant kertamąjį pjūvį artėjama prie „tiltelio“, medis pradeda kristi. Jei matote, kad medis gali kristi netinkama kryptimi arba linksta atgal, o pjovimo grandinė stringa, nustokite pjauti ir, kad padidintumėte įpjovą ir nuverstumėte medį norima kritimo linija, naudokite medinį, plastikinį arba aliuminio pleišną.

Kai medis pradeda kristi, grandininį pjūklą ištraukite iš pjūvio, išjunkite, padėkite ir numatytu pasitraukimo keliu išseikite iš pavojingos vietos. Saugokitės krentančių šakų ir už jų neužkliūkite Horizontaliai įkalus pleišną (**Z**), medį reikia nuverst.

Kai medis pradeda virsti, saugokitės krentančių šakų.

## **Genėjimas**

**K** Genėjimas – tai šakų pjovimas nuo nukirsto medžio. Genėjant medžius didesnes, žemyn nukreiptas šakas, į kurias remiasi medis, iš pradžių reikia palikti. Mažesnes šakas, kaip pavaizduota paveikslėlyje, nupjaukite vienu pjūviu. Šakas, kurios yra spaudžiamos, pjaukite iš apačios į viršų, kad neįstrigtų pjūklas.

## **Medžio kamieno pjaustymas**

**L** Medžio kamieno pjaustymas – tai nukirsto medžio pjaustymas į dalis. Visada tvirtai stovėkite – abiem kojom turi tekti vienodas kūno svoris. Jei yra galimybė, medžio kamieną paremkite šakomis, rąstais ar sprausteliais. Laikykites standartinių pjovimo nuorodų.

Jei, kaip pavaizduota paveikslėlyje, prie pagrindo tolygiai priglundu visas medžio kamienas, pjauti reikia iš viršaus.

**M** Jei, kaip pavaizduota paveikslėlyje, kamienas remiasi vienu galu, pirmiausiai iš apačios įpjaukite 1/3 kamieno skersmens, po to apatinio pjūvio aukštyje likusią dalį nupjaukite iš viršaus.

**N** Jei, kaip pavaizduota paveikslėlyje, kamienas remiasi abiem galais, pirmiausiai iš viršaus įpjaukite 1/3 kamieno skersmens, po to viršutinio pjūvio aukštyje 2/3 kamieno nupjaukite iš apačios.

**O** Pjaunant nuokalnėje, kaip pavaizduota paveikslėlyje, visada stovėkite virš medžio kamieno. Kad nupjovimo momentu išlaikytumėte visišką kontrolę, prieš pjūvio pabaigą pjūklą spauskite mažiau, tačiau tvirtai laikykite abi grandininio pjūklo rankenas. Stenkitės, kad grandininis pjūklas nepaliestų žemės. Baigę pjauti, prieš atitraukdami grandinį pjūklą palaukite, kol jis nustos veikti. Prieš pereidami nuo vieno medžio prie kito, visada išjunkite grandininio pjūklo variklį.

## Priežiūra ir valymas



### Prieš atliekant bet kokius aptarnavimo darbus ištraukti kištuką.

Nuoroda: reguliariai atlikite prietaiso aptarnavimo ir priežiūros darbus, kad jis ilgai ir patikimai tarnautų.

Pastoviai tikrinkite, ar neatsirado tokių defektų, kaip atsilaisvinusi, išnirusi ar pažeista pjovimo grandinė, atsilaisvinęs sujungimas, susidėvėję ar pažeistos dalys.

Patikrinkite, ar visi gaubtai bei apsaugos įtaisai yra techniškai tvarkingi ir tinkamai sumontuoti. Prieš naudodamiesi grandininio pjūklą, jei reikia, jį pataisykite bei profilaktiškai patikrinkite.

Jei grandininis pjūklas, nežiūrint kruopštaus pagaminimo ir išbandymo, sugestų, jo remontas turi būti atliekamas įgaliotose Bosch elektrinių instrumentų remonto dirbtuvėse.

### Prieš siunčiant grandininį pjūklą, iš alyvos bakelio prašome būtinai išleisti alyvą.

Ieškant informacijos ir užsakant atsargines dalis būtina nurodyti dešimtženklį prietaiso užsakymo numerį.

## Pjovimo grandinės ir juostos pakeitimas / apvertimas

Pjovimo grandinę ir juostą patikrinti, kaip nurodyta skyrelyje „Pjovimo grandinės įtempimas“.

Pjovimo juostos kreipiantysis griovelis laikui bėgant išsidėvi. Keičiant pjovimo grandinę, juostą pasukite 180° kampu, kad suvienodinti nusidėvėjimą.

Patikrinti grandinės ratuką **20**. Jei jis dėl didelių apkrovų yra susidėvėjęs ar pažeistas, jis turi būti pakeistas įgaliotose remonto dirbtuvėse.

## Pjovimo grandinės galandimas

Jūsų pjūklo grandinė gali būti profesionaliai išgalšta bet kuriose Bosch klientų aptarnavimo tarnybos dirbtuvėse, remontuojančiose elektrinius prietaisus. Jūs ten galėsite įsigyti ir Bosch grandinių galandimo įtaisą ar įrankį Dremel Multi su šlifavimo antgaliu 1453, su kuriais pjūklo grandinę galėsite pagalšti patys. Laikykitės atskirai pateiktų grandinės galandimo reikalavimų.

## Automatinio alyvos padavimo tikrinimas

Automatinio grandinės tepimo sistemos veikimą galima patikrinti įjungus grandininį pjūklą ir jo viršūnę palaikius virš kartono ar popieriaus. Atsargiai, grandininis pjūklas neturi liesti paviršiaus, laikytis saugaus 20 cm atstumo. Jei atsiranda didėjančios tepalo žymės – tai reiškia, kad grandinės tepimas veikia neprikaištingai. Jei tepalo žymių neatsiranda, perskaitykite skyrelį „Galimi gedimai“ arba kreipitės į Bosch klientų aptarnavimo tarnybą.

## Papildoma įranga

### Pjūklo grandinė ir pjovimo juosta

AKE 30 S .....	F 016 800 259
AKE 35 S .....	F 016 800 260
AKE 40 S .....	F 016 800 261

### Pjūklo grandinė

AKE 30 S .....	F 016 800 256
AKE 35 S .....	F 016 800 257
AKE 40 S .....	F 016 800 258

### Valymas

Grandinės galandimo ir valymo priemonių rinkinys .....	F 016 800 262
Prikimbanti grandinės alyva, 1 litras .....	2 607 000 181

## Valymas/Sandėliavimas

Plastmasinį grandininio pjūklo korpusą valykite švelniu skudurėliu ir šepetėliu. Draudžiama naudoti vandenį, skiedikius ir poliravimo priemones. Nuvalykite susikaupusius nešvarumus, ypač nuo variklio ventiliacinių plyšių **26**.

Po 1 – 3 darbo valandų numontuokite ir šepetėliu nuvalykite gaubtą **13**, juostą ir grandinę.



Šepetėlių nuvalykite po gaubtu **13** esančiame plote, ant grandinės ratuko **20** ir ant grandinės sujungimų susikauptusius nešvarumus. Alyvos purkštuką **18** išvalykite skudurėliu.

Jei pjūklo nenaudosite ilgesnį laiką, nuvalykite grandinę ir pjovimo juostą.

Grandininį pjūklą laikykite saugioje, sausoje, vaikams nepasiekiamoje vietoje.

Kad neišbėgtų alyva, patikrinkite, ar prietaisas padėtas horizontaliai (alyvos bakelio kamštis **4** turi būti nukreiptas aukštyn).

Jei grandininis pjūklą sandėliuojate kartoninėje pakuotėje, iš alyvos bakelio išpilkite visą alyvą.

## Galimi gedimai

Šioje lentelėje rasite nuorodas, kokie yra gedimų požymiai ir kokių veiksmų reikia imtis, jei prietaisas blogai veikia. Jei problema nebus nustatyta ir pašalinta, kreipkitės į remonto dirbtuves.

**Dėmesio: prieš ieškodami gedimo išjunkite prietaisą ir ištraukite kištuką.**

Gedimas	Galima priežastis	Pagalba
Grandininis pjūklas neveikia	Suveikė apsauginis atatrakos stabdys Netiekama el. srovė El. tinklo lizdo defektas  Pažeistas maitinimo laidas Saugiklio defektas	Rankų apsaugą <b>5</b> perstatyti į padėtį <b>1</b> (žiūrėkite paveikslėlį <b>D</b> ) Patikrinti el. srovės tiekimą Naudoti kitą el. lizdą, jei reikia, jį pakeisti Patikrinti laidą, jei reikia, pakeisti Pakeisti saugiklį
Prietaisas dirba su pertrūkiais	Pažeistas maitinimo laidas Pažeisti laidai prietaiso išorėje Pažeisti laidai prietaiso viduje Pažeistas įjungimo-išjungimo jungiklis	Patikrinti laidą, jei reikia, pakeisti Kreiptis į Bosch remonto dirbtuves Kreiptis į Bosch remonto dirbtuves Kreiptis į Bosch remonto dirbtuves
Sausa pjovimo grandinė	Alyvos bakelyje nėra alyvos Užsikimšęs alyvos bakelio kamščio alsuoklis Užsikimšęs alyvos ištekėjimo kanalas	Pripildyti alyvos Išvalyti alyvos bakelio kamštį  Išvalyti alyvos ištekėjimo kanalą
Apsauginis grandinės stabdys ir inercinis grandinės stabdys	Grandinė nesustabdoma	Kreiptis į Bosch remonto dirbtuves
Grandinė bei pjovimo juosta pernelyg įkaitusi	Alyvos bakelyje nėra alyvos Užsikimšęs alyvos bakelio kamščio alsuoklis Užsikimšęs alyvos ištekėjimo kanalas Pernelyg įtempta grandinė Grandinė atšipusi	Pripildyti alyvos Išvalyti alyvos bakelio kamštį  Išvalyti alyvos ištekėjimo kanalą Sureguliuoti grandinės įtempimą Išgaląsti arba pakeisti grandinę
Pjūklas plėšo medieną, vibruoja arba prastai pjauna	Per mažai įtempta grandinė Grandinė atšipusi Grandinė susidėvėjusi Pjaunantieji dantys nukreipti ne į tą pusę	Sureguliuoti grandinės įtempimą Išgaląsti arba pakeisti grandinę Pakeiskite grandinę Pjūklo grandinę sumontuokite iš naujo, kad dantys būtų nukreipti į reikiamą pusę

## Sunaikinimas

Prietaisas, papildoma įranga ir pakuotė turi būti panaudoti ekologiškam antriniam perdirbimui.

### Tik ES šalims:



Nemeskite elektrinių įrankių į buitinių atliekų kontenerius!

Pagal Europos direktyvą 2002/96/EB dėl elektros ir elektroninės įrangos atliekų ir šios direktyvos perkėlimo į nacionalinę

teisę aktus, naudoti nebetinkami elektriniai įrankiai turi būti surenkami atskirai ir perdirbami aplinkai nekenksmingu būdu.

## Klientų aptarnavimo skyrius ir klientų konsultavimo tarnyba

Klientų aptarnavimo skyriuje gausite atsakymus į klausimus, susijusius su jūsų gaminio remontu, technine priežiūra bei atsarginėmis dalimis. Detalius brėžinius ir informaciją apie atsargines dalis rasite čia:

**[www.bosch-pt.com](http://www.bosch-pt.com)**

Bosch klientų konsultavimo tarnybos specialistai mielai jums patars gaminių ir papildomos įrangos pirkimo, naudojimo bei nustatymo klausimais.

### Lietuva

Bosch įrankių servisas

Informacijos tarnyba: +370 (037) 713350

Įrankių remontas: +370 (037) 713352

Faksas: +370 (037) 713354

El. paštas: [service-pt@lv.bosch.com](mailto:service-pt@lv.bosch.com)

## Kokybės atitikties deklaracija

Matavimų vertės nustatytos pagal 2000/14/EB ir EN 60745.

Pagal A skalę išmatuotas prietaiso triukšmo lygis tipiniu atveju siekia: garso slėgio lygis 87 dB(A); garantuotas garso galios lygis žemesnis už 101 dB(A). Paklaida K=3 dB.

### Dirbkite su klausos apsaugos priemonėmis!

Vibracijos bendroji vertė (trijų krypčių atstojamasis vektorius) nustatyta pagal EN 60745:

Vibracijos emisijos vertė  $a_h = 11 \text{ m/s}^2$ .

Atsakingai pareiškiame, kad skyriuje „Techniniai duomenys“ aprašytas gaminys atitinka žemiau pateiktas normas arba norminius dokumentus: EN 60745 pagal Direktyvų 2004/108/EB, 98/37/EB (iki 2009-12-28), 2006/42/EB (nuo 2009-12-29), 2000/14/EB reikalavimus.

EB tipo tyrimo Nr. 2087047.01 CE, tikrino notifikuota patikros įstaiga Nr. 0344, KEMA Quality B.V. Arnhem, Netherlands.

2000/14/EB: išmatuotas garso galios lygis 101 dB(A). Atitikties vertinimas atliktas pagal priedą V.

Techninė byla laikoma: Bosch Lawn and Garden Ltd., PT-LG/EAE, Stowmarket, Suffolk IP14 1EY, England

Leinfelden, 22.04.2008

Dr. Egbert Schneider  
Senior Vice President  
Engineering

Dr. Eckerhard Strötgen  
Head of Product  
Certification

Robert Bosch GmbH, Power Tools Division

## Galimi techniniai pakeitimai



**BOSCH**

**Robert Bosch GmbH**  
Power Tools Division  
70745 Leinfelden-Echterdingen  
Germany

**[www.bosch-pt.com](http://www.bosch-pt.com)**

**F 016 L70 541** (2009.02) O / 171 EEU



3 165140 705417

# McGrp.Ru



## Сайт техники и электроники

Наш сайт [McGrp.Ru](http://McGrp.Ru) при этом не является просто хранилищем [инструкций по эксплуатации](#), это живое сообщество людей. Они общаются на форуме, задают вопросы о способах и особенностях использования техники. На все вопросы очень быстро находят ответы от таких же посетителей сайта, экспертов или администраторов. Вопрос можно задать как на форуме, так и в специальной форме на странице, где описывается интересующая вас техника.