

# **Инструкция по эксплуатации генератора солнечной энергии постоянного тока SHS-107R**



**Внимательно прочтите эту инструкцию перед началом  
эксплуатации изделия.**

# 1. Краткая характеристика изделия

Устройство представляет собой солнечную мини-электростанцию постоянного тока. Оно способно обеспечить питанием все виды низковольтных электрических приборов, потребляющих 12 В постоянного тока, таких как автомобильные электроприборы, светодиодные лампы постоянного тока, мобильные телефоны и другая цифровая техника. Устройство отличается наличием множества функций и простотой эксплуатации. Оно не требует сложной установки, к его использованию можно приступить без проведения дополнительных операций.

- Контролируемая с помощью MCU (микроконтроллера) зарядка с широтно-импульсной модуляцией работает с алгоритмом управления предварительной зарядки и разрядки и может существенно продлить ресурс работы аккумуляторов.
- Наличие выходного интерфейса с напряжением 12 В постоянного тока и выходного интерфейса USB с напряжением 5 В постоянного тока.
- Пятиступенчатый индикатор емкости батареи, индикаторы пониженного напряжения, зарядки, зарядки на холостом ходу и перегрузки.
- Комплексная защита от переплюсовки, защита от зарядки с измененной полярностью, защита от перезаряда, защита от перегрузки
- Устройство способно активировать функцию зарядки без включения, обеспечивая низкий уровень собственного потребления энергии.

- Встроенная защита от низкого уровня заряда батареи - вы можете больше не беспокоиться о повреждении батареи из-за того, что забыли вовремя выключить устройство.
- Проигрыватель MP3 и радиоприемник (функция доступна не во всех моделях).
- Поддержка возможности выбора нескольких цветов, удовлетворяющих различные потребности пользователей.

				
желтый	зеленый	синий	белый	красный

## 2. Безопасность

- Не допускайте эксплуатации устройства в условиях присутствия горючих, взрывоопасных или разъедающих газов и в местах с крайне высокой температурой.
- Данное изделие поддерживает предельную мощность заряда 30 Вт и предельную мощность разряда 36 Вт (макс. выходной ток для USB-порта: 1,0 А); проверьте мощность перед использованием.

- Технические параметры встроенной батареи – 7 А\*ч-12 В, технические параметры панели солнечных элементов – 10 Вт-17 В. Каждый день панель солнечных элементов способна генерировать энергию в объеме 3,5 А\*ч при условии наличия большого количества солнечного света (показатель рассчитывался при максимальной интенсивности солнечного света на протяжении 6 часов). Поддерживается работа одной светодиодной лампы мощностью 3 Вт на протяжении 10 часов. (Приведенные выше параметры являются теоретическими значениями; данные показатели могут корректироваться с учетом географического положения, влияния факторов окружающей среды, а также длительности эксплуатации).
- Данное изделие представляет собой систему постоянного тока низкого напряжения. Не используйте никакие другие неизвестные типы зарядных устройств для зарядки изделия, поскольку в этом случае оно может выйти из строя.
- Номинальное напряжение светодиодных ламп, способных работать с этим изделием – 12 В постоянного тока. Не подключайте к изделию устройства, рассчитанные на другое рабочее напряжение.
- Тип аккумулятора - клапанно-регулируемая свинцово-кислотная аккумуляторная батарея. Не переворачивайте аккумулятор вверх дном, не подвергайте его воздействию ударов и высокой температуры, чтобы не допустить повреждения аккумулятора или возникновения пожара.

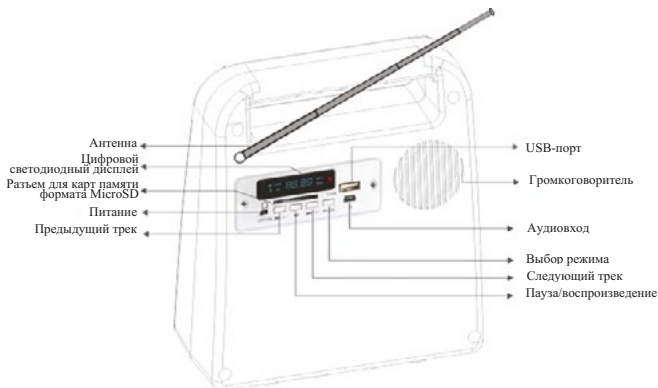
# 3. Установка и эксплуатация

## а) Функциональная схема изделия



- 1.1 USB-интерфейс: зарядка оборудования, работающего от 5 В постоянного тока, такого как мобильные телефоны, планшеты, цифровые фотоаппараты и т.д.
- 1.2 Плавкий предохранитель: для предотвращения короткого замыкания батареи; извлеките предохранитель, если устройство не используется в течение длительного времени.
- 1.3 Выключатель электропитания: управление устройством и выходом нагрузки.

- 1.4 Разъем для подключения солнечной панели: подключение солнечной панели и адаптера зарядного устройства постоянного тока.
- 1.5 Выход 12 В постоянного тока: подключение 12-вольтных светодиодных ламп или другого 12-вольтного оборудования.
- 1.6 Емкость: индикация емкости батареи в реальном времени.
- 1.7 Индикатор нагрузки: индикация рабочего состояния нагрузки.
- 1.8 Индикатор зарядки: индикация состояния зарядки аккумуляторов.



Задняя панель изделия (Примечание: эта задняя панель присутствует только при наличии в устройстве опциональной функции FM.)

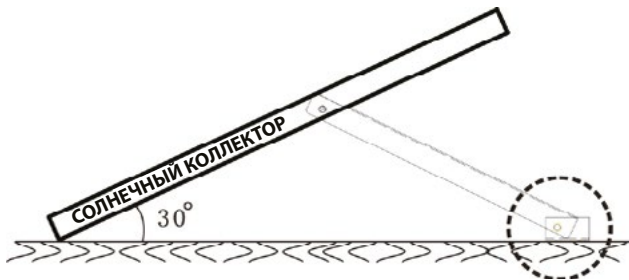
- 1.9** USB-порт: поддерживает считывание файлов MP3 с флэш-накопителей и кардридеров.
- 1.10** Громкоговоритель: большая громкость, широкий частотный диапазон и качественный чистый звук.
- 1.11** Аудиовход: устройство способно усиливать сигнал от других источников звука, работая в режиме AUX.

- 1.12** Выбор режима: кратковременно нажмите на эту кнопку для переключения между режимами USB, SD, AUX и FM.
- 1.13** Следующий трек: кратковременно нажмите на эту кнопку, чтобы воспроизвести следующий файл или ввести следующий частотный канал в режиме USB, SD, AUX и FM; нажмите на эту кнопку и удерживайте ее нажатой, чтобы увеличить громкость.
- 1.14** Воспроизведение/Остановка: кратковременно нажмите на эту кнопку, чтобы переключиться между воспроизведением и остановкой в режиме USB/SD; путем непродолжительного нажатия на эту кнопку в режиме FM также можно выполнить автоматический поиск и сохранение FM-радиостанций.
- 1.15** Предыдущий трек: кратковременно нажмите на эту кнопку, чтобы перейти к предыдущему треку в режиме USB, SD, AUX и FM; нажмите на эту кнопку и удерживайте ее нажатой, чтобы уменьшить громкость.
- 1.16** Двухпозиционный выключатель: служит для включения и выключения радио.
- 1.17** Разъем для карт памяти: устройство оснащено функцией считывания файлов MP3 с карт памяти.
- 1.18** Светодиодный дисплей: на нем будет отображаться текущее рабочее состояние радиоприемника.
- 1.19** Антенна: служит для усиления сигнала, когда устройство работает в режиме FM.



## **в) Установка и эксплуатация**

- 2.1** Распакуйте и извлеките устройство и дополнительные аксессуары, чтобы убедиться, что вы получили полный комплект.
- 2.2** Разверните панель солнечных элементов по направлению к солнцу. Отрегулируйте держатель таким образом, чтобы между ним и уровнем землей образовался угол  $30^\circ$  (для разных регионов предусмотрены различные углы установки). После этого закрепите держатель с помощью винтов.



- 2.3** Введите кабели панели солнечных элементов во внутреннее пространство устройства и соединить их с входным портом генератора солнечной энергии.

- 2.4 Вставьте предохранитель в держатель; в противном случае изделие может подавать сигнал о неисправности.
- 2.5 При наличии достаточного количества солнечного света загорится красный индикатор зарядки, который указывает на состояние зарядки аккумулятора.
- 2.6 Если напряжение батареи превышает 14 В, индикатор зарядки будет мигать; это означает, что батарея полностью заряжена и переключилась в режим ШИМ-зарядки (если вы используете этот продукт впервые или если вы не пользовались им в течение длительного времени, зарядите батарею в течение 10 часов подряд, прежде чем разрядить ее).
- 2.7 Этот генератор солнечной энергии может защитить батарею от реверсивной разрядки постоянно. Убедитесь, что солнечная панель постоянно подключена к агрегату, таким образом можно получать больше мощности.
- 2.8 Переведите выключатель электропитания устройства в положение «ON»; загорится зеленый индикатор разрядки, свидетельствующий о том, что теперь устройство может подавать питание на ваше оборудование.
- 2.7 Подключите светодиодные лампы к выходным портам постоянного тока на передней панели изделия, лампы должны засветиться; подключите мобильный телефон с USB-портом, предназначенным для его зарядки; переведите выключатель радиоприемника на задней панели в положение «ON» для воспроизведения файлов MP3 или прослушивания FM-радио.

- 2.8** Для уменьшения безнагрузочных потерь генератора солнечной энергии переведите выключатель электропитания в положение «OFF», когда в течение длительного времени не используется нагрузка.
- 2.9** Предлагая вниманию покупателей солнечные панели и удлинительные шнуры, мы полностью учли параметры типичной эксплуатации устройства пользователями, поэтому просим вас не удлинять и не изменять их. Если у вас все же есть веские причины корректировать или изменять их, позаботьтесь о том, чтобы сечение проводов панели солнечных элементов было не меньше  $0,5 \text{ мм}^2$ , а сечение кабеля для подключения светодиодных ламп было не меньше  $0,3 \text{ мм}^2$ . Более того, все электропровода имеют отрицательную и положительную полярность, поэтому обязательно обратите на это внимание.

### с) Условия эксплуатации

Индикатор	Состояние		Функция
Индикатор зарядки	горит		солнечная панель заряжает аккумулятор
	мигает		аккумулятор полностью заряжен и переходит в состояние зарядки на холостом ходу
	не горит		низкое напряжение панели или отсутствие соединения
Индикатор нагрузки	горит		выходной порт нагрузки доступен
	мигает		состояние защиты от перегрузок
	не горит		выходной порт нагрузки недоступен
Индикатор уровня заряда батареи	100%	горит	напряжение аккумулятора - не ниже 13 В
		не горит	напряжение аккумулятора - не выше 12,6 В
	80%	горит	напряжение аккумулятора - не ниже 12,6 В
		не горит	напряжение аккумулятора - не выше 12,4 В
	60%	горит	напряжение аккумулятора - не ниже 12,4 В
		не горит	напряжение аккумулятора - не выше 12,0 В
40%	горит	напряжение аккумулятора - не ниже 12,0 В	

	40%	не горит	напряжение аккумулятора - не выше 11,5 В
		горит	напряжение аккумулятора - не ниже 11,5 В
	20%	мигает	напряжение аккумулятора не превышает 11,0 В и устройство переходит в режим защиты от пониженного напряжения
		не горит	Выключатель электропитания переведен в положение «OFF» или напряжение ниже 10,5 В и устройство переходит в режим ожидания

# 1. Плановое техническое обслуживание и общий поиск и устранение неисправностей

- 1.1 Этот генератор солнечной энергии предназначен для эксплуатации только в помещениях; не подвергайте генератор солнечной энергии воздействию прямых солнечных лучей и влаги. Если устройство будет случайно залито водой, переведите выключатель электропитания в положение «OFF»; перед повторным включением устройства убедитесь, что оно полностью высохло.
- 1.2 Если вы не собираетесь использовать устройство достаточно часто, переведите выключатель электропитания в положение «OFF» и раз в месяц полностью заряжайте аккумулятор.
- 1.3 Емкость батареи составляет 7 А\*ч; для обеспечения гарантиро-

ванного срока службы батареи не допускайте, чтобы ток заряда и ток разряда превышали  $1/5$  от емкости батареи.

- 1.4 Не допускайте наличия пониженного напряжения батареи в течение длительного времени; в противном случае это может привести к уменьшению емкости и срока службы батареи. Каждый раз, когда батарея выдает пониженное напряжение, ее рекомендуется заряжать в течение двух или более суток, прежде чем использовать устройство снова.

## **2. Общий поиск и устранение неисправностей**

- 2.1 Индикатор зарядки не горит: проверьте, обращена ли солнечная панель по направлению к солнцу, и полностью ли заряжена батарея. Убедитесь, что соединительные кабели подключены правильно.
- 2.2 Отсутствует вывод энергии и не горит индикатор нагрузки: проверьте, загораются ли только три индикатора уровня батареи; не перешла ли система в режим защиты от пониженного напряжения батареи; переведен ли выключатель электропитания устройства в положение «ON». При обнаружении пониженного напряжения батареи непрерывно заряжайте ее в течение 10 часов, прежде чем использовать устройство снова.
- 2.3 Отсутствует вывод энергии и мигают индикаторы уровня заряда батареи: пониженное напряжение батареи; дождитесь точки вос-

становления или перезапустите устройство для восстановления нормального рабочего состояния.

- 2.4 Отсутствует вывод энергии и мигает индикатор нагрузки: проверьте устройство на предмет перегрузки или короткого замыкания; снимите всю нагрузку и подождите в течение 2 минут, или перезапустите устройство с помощью выключателя электропитания.
- 2.5 Не горят все индикаторы и отсутствует вывод энергии на нагрузку: проверьте, переведен ли выключатель электропитания в положение «ON», и не вошло ли устройство в режим ожидания из-за переразряда.
- 2.6 Отсутствует функция радио: проверьте, переведен ли выключатель радио в положение «ON» и выбран ли соответствующий режим; проверьте, нет ли необходимости выполнить поиск FM-станций и сохранить их в памяти.
- 2.7 Устройство не реагирует, заряд и разряд отсутствуют: проверьте, правильно ли вставлен предохранитель в держатель и не перегорел ли этот коммутационный аппарат.

## **4. Технические характеристики**

<div style="display: flex; justify-content: space-between;"> <span>Модель</span> <span>SHS-107R</span> </div> <div style="display: flex; justify-content: space-between;"> <span>Параметр</span> </div>	
Входное напряжение заряда	Напряжение солнечной панели: $\leq 25$ В / зарядного устройства переменного тока: 15-16 В
Макс. зарядный ток	2 А
Номинальное выходное напряжение	3 А
Значение тока защиты от перегрузки	4 А
Значение тока защиты от короткого замыкания	в 2,2 раза выше номинальной силы тока



Время перезапуска	Автоматическое разъединение через 30 с или прямое отключение выключателя электропитания
Выходной ток для USB	1 А
Точка напряжения для защиты от переразряда	11,0 В
Точка напряжения для восстановления в случае перенапряжения	12,6 В
Напряжение зарядки на холостом ходу	13,8 В

Значение перенапряжения для защиты	15,5 В
Режим зарядки	Наличие ШИМ
Доступный аудиоформат	MP3
Частотный диапазон радио	FM диапазон: 88—108 МГц
Мощность громкоговорителя	4 Ом – 3 Вт
Входной порт	Кардридер, USB-порт

Рабочая температура	-25 °C – +60 °C
Габариты	180*81*209 (мм)
Вес нетто	2,55 кг