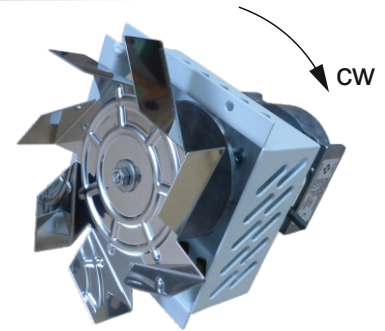


EXHAUST CENTRIFUGAL FAN

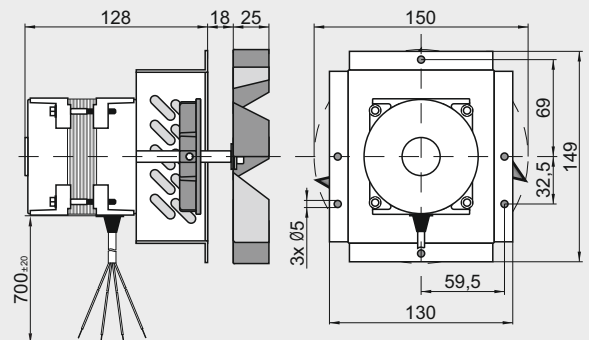
Центробежный вытяжной вентилятор

Abluft Radialventilator

Odśrodkowy wentylator wyciągowy



| | |
|--|---|
| MOTOR TYPE / Тип двигателя / Motortyp / Typ silnika: | SEN80-2/20-B10/AE22 |
| VOLTAGE / Напряжение / Spannung / Napięcie znamionowe: | 230 V~ 50 Hz |
| MAXIMUM PRESSURE / Полное давление / Maximaler Druck / Spręż max.: | nd Pa |
| MAX. AIR FLOW / Макс. производ. / Max Luftfördermenge / Wydatek max.: | nd m ³ /h |
| SPEED / Частота вращения / Drehzahl / Prędkość obrotowa: | 2570 rpm |
| POWER INPUT / Входная мощность / Leistungsaufnahme / Moc pobierana: | 60 W |
| WEIGHT / Масса / Gewicht / Masa: | 2.25 kg |
| MATERIAL OF IMPELLER / Материал ротора / Laufradmaterial / Materiał wirnika: | STAINLESS STEEL / нержавеющая сталь / edelstahl / stal nierdzewna |
| PERMISSIBLE AMBIENT TEMPERATURE / Допустимая окружающая температура / Zulässige Umgebungstemperatur / Dopuszczalna temperatura otoczenia: | nd °C to nd °C |
| TEMPERATURE OF THE TRANSPORTED AIR / Температура перемещаемого воздуха / Temperatur des transportierten Luft / Temp. transportowanego powietrza: | up to +250 °C |
| FAN DIMENSIONS / Размеры вентилятора / Lüfterabmessungen / Wymiary wentylatora: | |



CONNECTION DIAGRAM / Схема подключения / Anschlussbild / Schemat połączenia:

