

INOX

T I M E



INOX

T I M E

ООО «ПК ИНОКС ТАЙМ»

 г. Вишневое, Киевская обл., Украина

 +38067-999-67-27

 +38066-935-92-22

 inoxtime.vk@gmail.com

 www.inoxtime.com.ua

Оборудование для пищевой промышленности

Станция гигиены SPG 1010S

Станция гигиены SPG 0001

КОНТРОЛЬ ВХОДА

МОДУЛЬ ДЕЗИНФЕКЦИИ КИСТЕЙ РУК

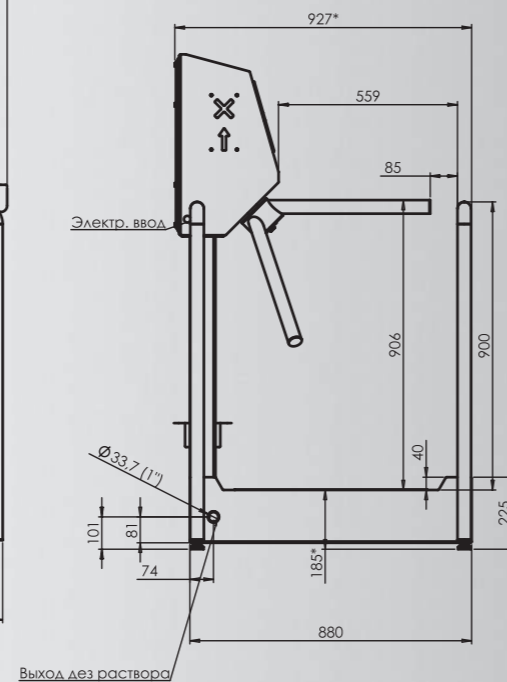
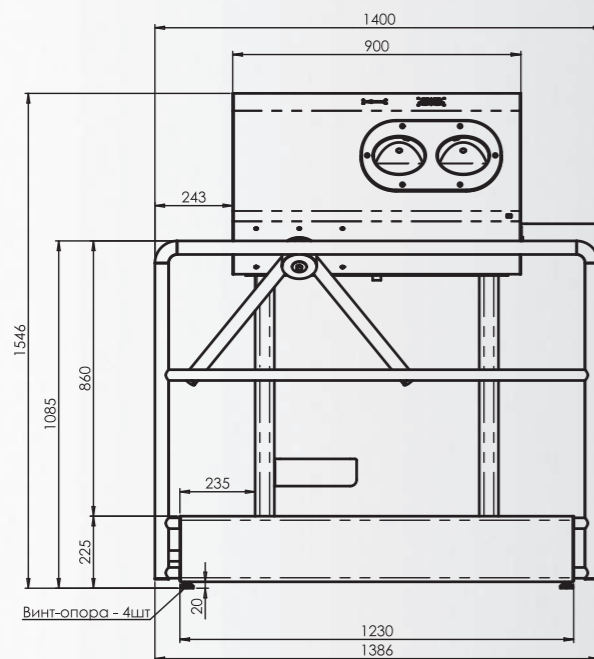
МОДУЛЬ ДЕЗИНФЕКЦИИ ОБУВИ



- нержавеющая сталь AISI 304;
- цифровой управляющий контроллер;
- автоматическая блокировка турникета;
- автоматическая подача дезинфицирующих средств;
- ограничительный поручень;
- 2-х секционная зона дезинфекции подошв обуви при входе в производственную зону;
- габаритные размеры (ДхШхВ), мм: 1400x927x1546.

***Дополнительная комплектация:**

- автоматическая система наполнения ванны дезинфекции обуви;
- автоматическая сушка для рук Dyson;
- система разблокировки трипода при выходе из производственной зоны.

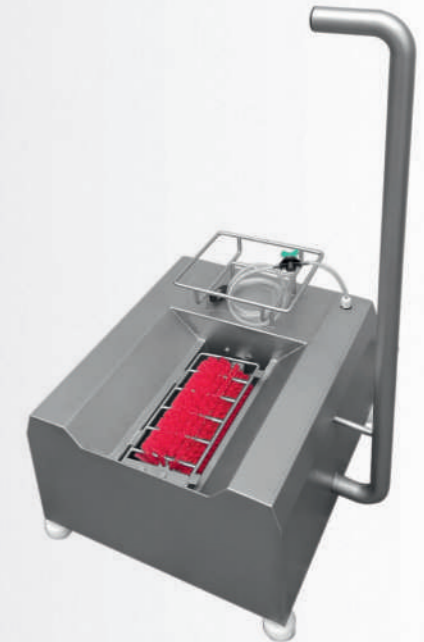


2

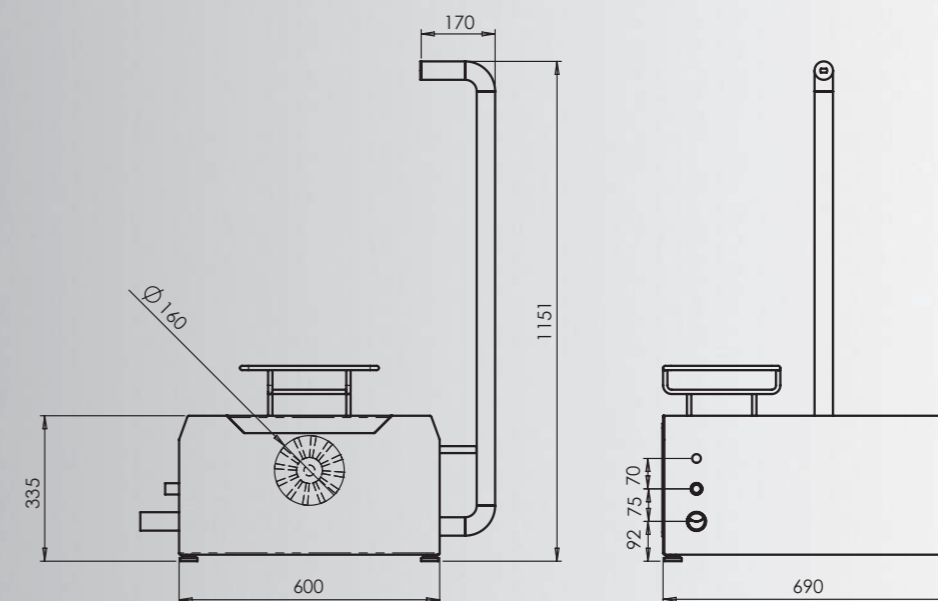
МОДУЛЬ

ОЧИСТКИ И ДЕЗИНФЕКЦИИ

ОБУВИ



- нержавеющая сталь AISI 304;
- включение с помощью сенсора;
- дозированная подача моющего средства;
- очистка и дезинфекция подошв обуви щетками;
- габаритные размеры (ДхШхВ), мм: 690x600x1151.



3

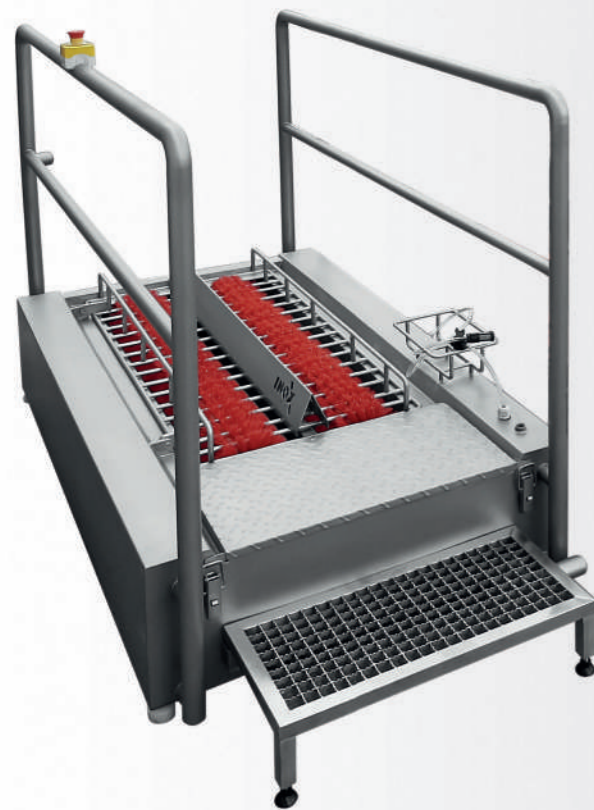
Станция гигиены SPG 0002

Станция гигиены SPG 0003

КОНТРОЛЬ ВХОДА

МОДУЛЬ ДЕЗИНФЕКЦИИ И ОЧИСТКИ

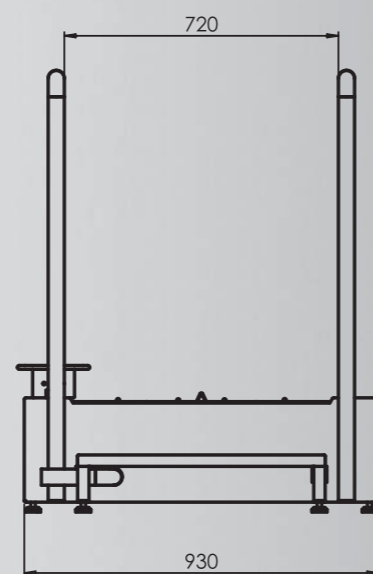
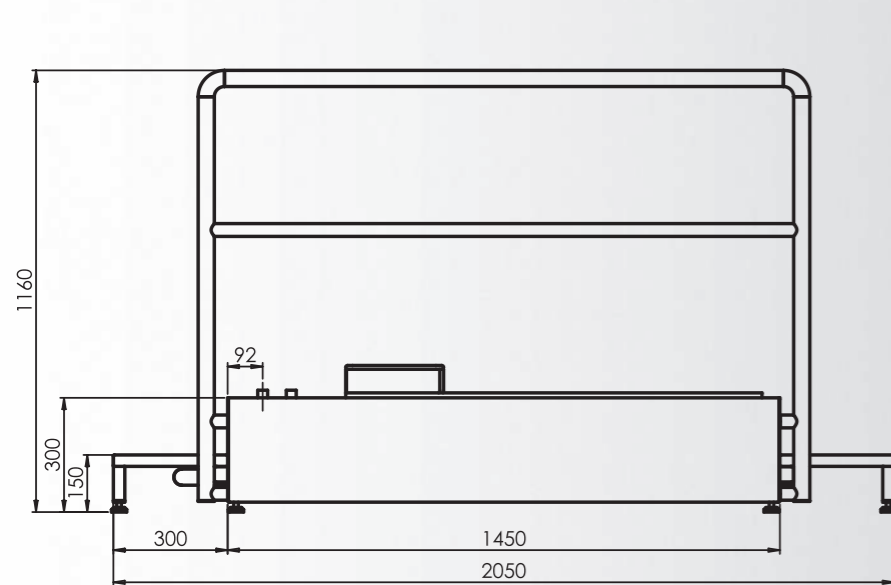
ПОДОШВ ОБУВИ



- нержавеющая сталь AISI 304;
- регулируемый таймер работы щеток;
- кнопка аварийной остановки щеток;
- автоматическая подача дезинфицирующих средств;
- ограничительный поручень;
- очистка и дезинфекция подошв обуви щетками при входе в производственную зону;
- дозированная подача моющего средства;
- габаритные размеры (ДхШхВ), мм: 2050x930x1160.

***Дополнительная комплектация:**

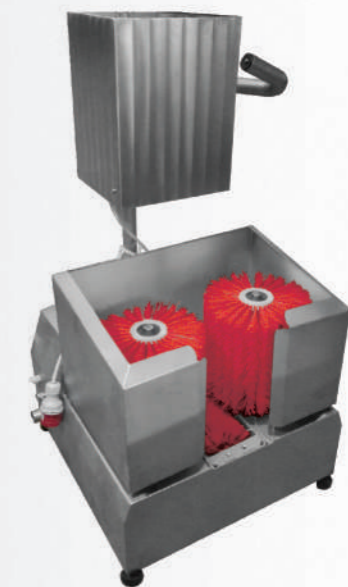
- система контроля входа и выхода триподом.



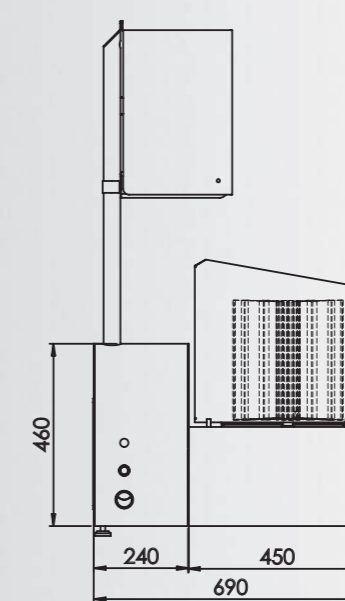
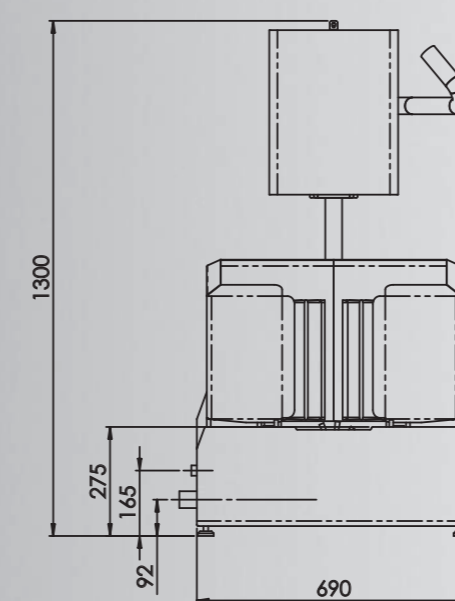
МОДУЛЬ

ОЧИСТКИ И ДЕЗИНФЕКЦИИ

ОБУВИ



- нержавеющая сталь AISI 304;
- включение с помощью сенсора;
- дозированная подача моющего средства;
- очистка и дезинфекция подошв обуви щетками;
- габаритные размеры (ДхШхВ), мм: 690x690x1300.



Станция гигиены SPG 0005

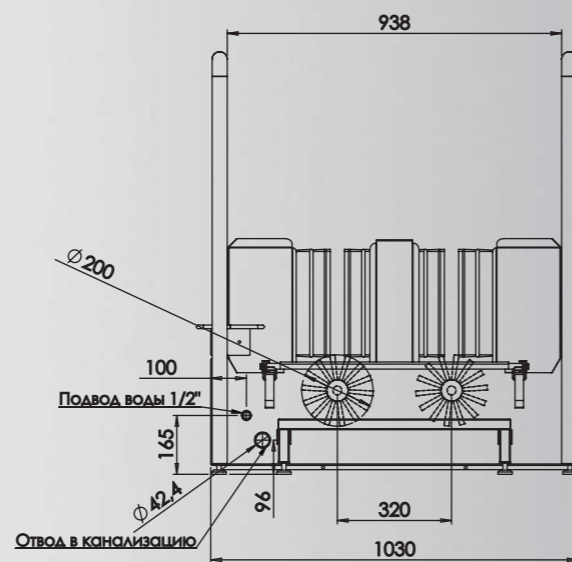
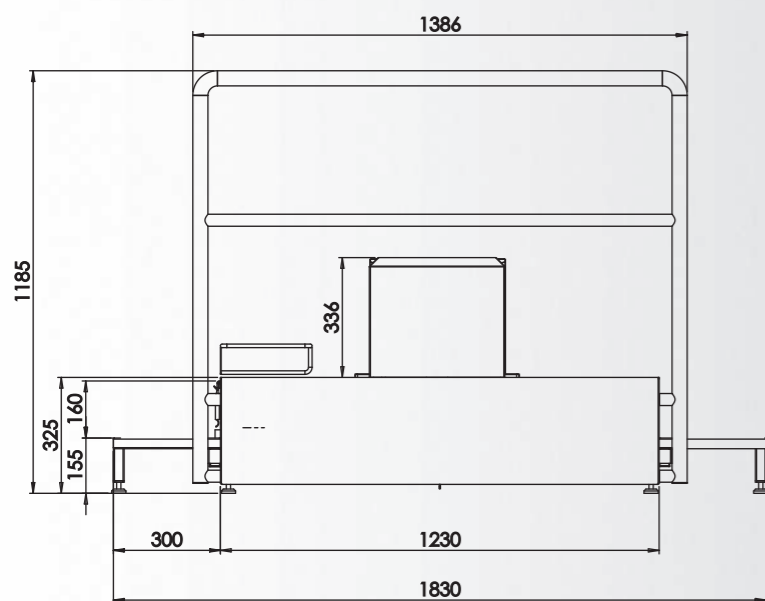
КОНТРОЛЬ ВХОДА

МОДУЛЬ ДЕЗИНФЕКЦИИ И ОЧИСТКИ

ВЫСОКОЙ ОБУВИ



- нержавеющая сталь AISI 304;
- кнопка аварийной остановки щеток;
- ограничительный поручень;
- очистка и дезинфекция подошв обуви щетками при входе в производственную зону;
- дозированная подача моющего средства;
- габаритные размеры (ДхШхВ), мм: 1830x1030x1185.



Станция гигиены SPG 1110

КОНТРОЛЬ ВХОДА

МОДУЛЬ МОЙКИ И ДЕЗИНФЕКЦИИ РУК

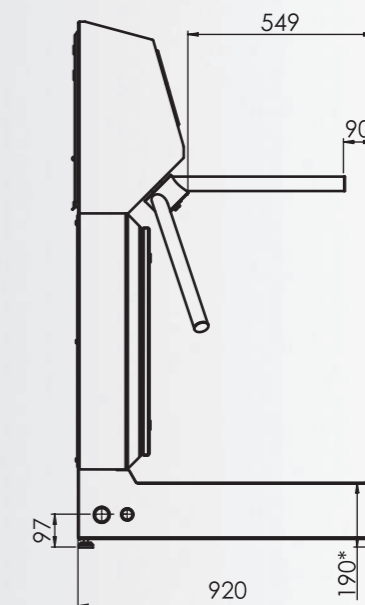
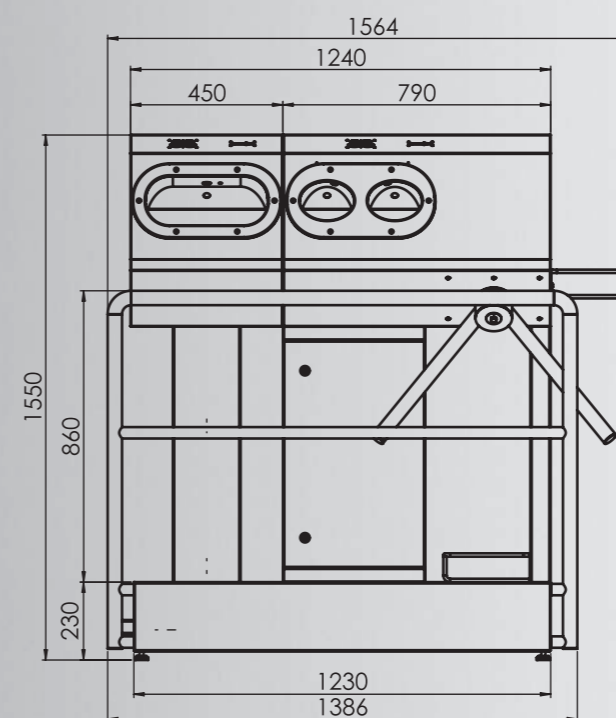
МОДУЛЬ ДЕЗИНФЕКЦИИ ОБУВИ



- нержавеющая сталь AISI 304;
- цифровой управляющий контроллер;
- автоматическая блокировка турникета;
- бесконтактный умывальник;
- автоматическая подача дезинфицирующих средств;
- автоматическая подача мыла;
- ограничительный поручень;
- 2-х секционная зона дезинфекции подошв обуви при входе в производственную зону;
- габаритные размеры (ДхШхВ), мм: 1564x920x1550.

***Дополнительная комплектация:**

- автоматическая система наполнения ванны дезинфекции обуви;
- автоматическая сушка для рук Dyson;
- система разблокировки трипода при выходе из производственной зоны.



Станция гигиены SPG 1110 D

КОНТРОЛЬ ВХОДА

МОДУЛЬ ДЕЗИНФЕКЦИИ, МОЙКИ И СУШКИ РУК

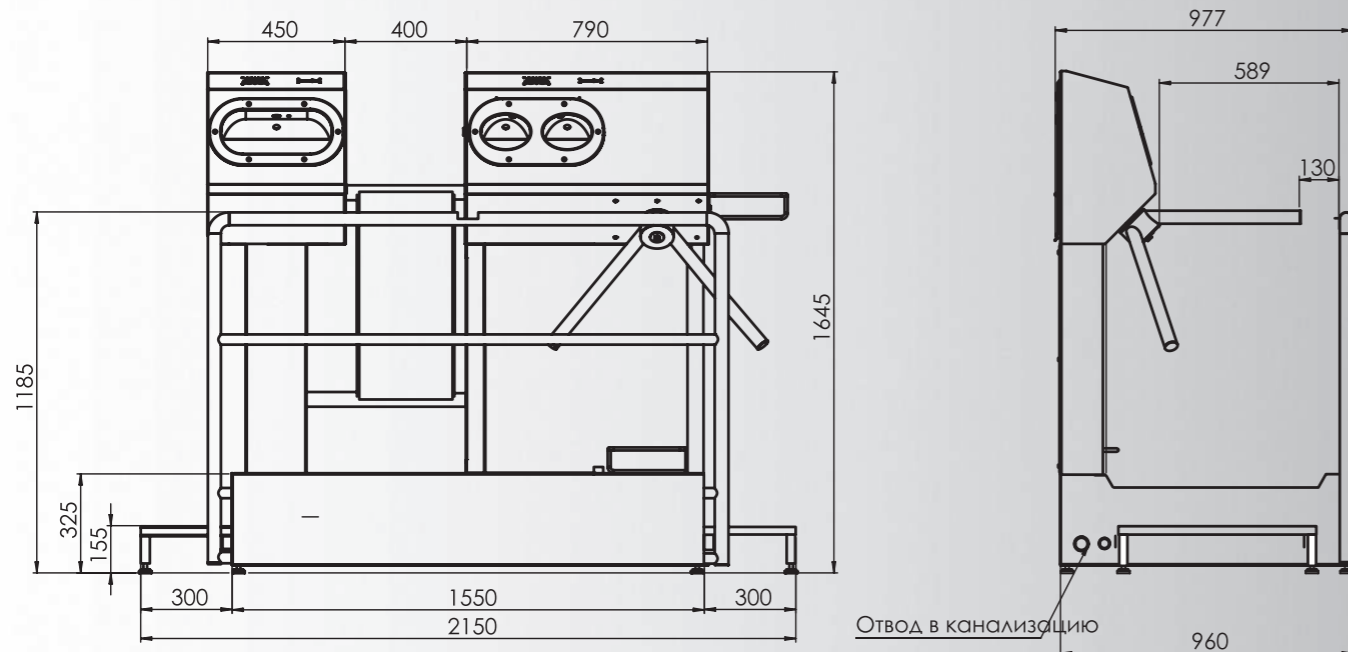
МОДУЛЬ ДЕЗИНФЕКЦИИ ПОДОШВ ОБУВИ



- нержавеющая сталь AISI 304;
- цифровой управляющий контроллер;
- автоматическая блокировка турникета;
- бесконтактный умывальник;
- автоматическая подача дезинфицирующих средств;
- автоматическая подача мыла;
- ограничительный поручень;
- 2-х секционная зона дезинфекции подошв обуви при входе в производственную зону;
- габаритные размеры (ДхШхВ), мм: 2150x977x1645.

***Дополнительная комплектация:**

- автоматическая сушка для рук Dyson;
- автоматическая система наполнения ванны дезинфекции обуви;
- система разблокировки трипода при выходе из производственной зоны.



Станция гигиены SPGD 1012

КОНТРОЛЬ ВХОДА И ВЫХОДА

МОДУЛЬ ДЕЗИНФЕКЦИИ КИСТЕЙ РУК И ОБУВИ

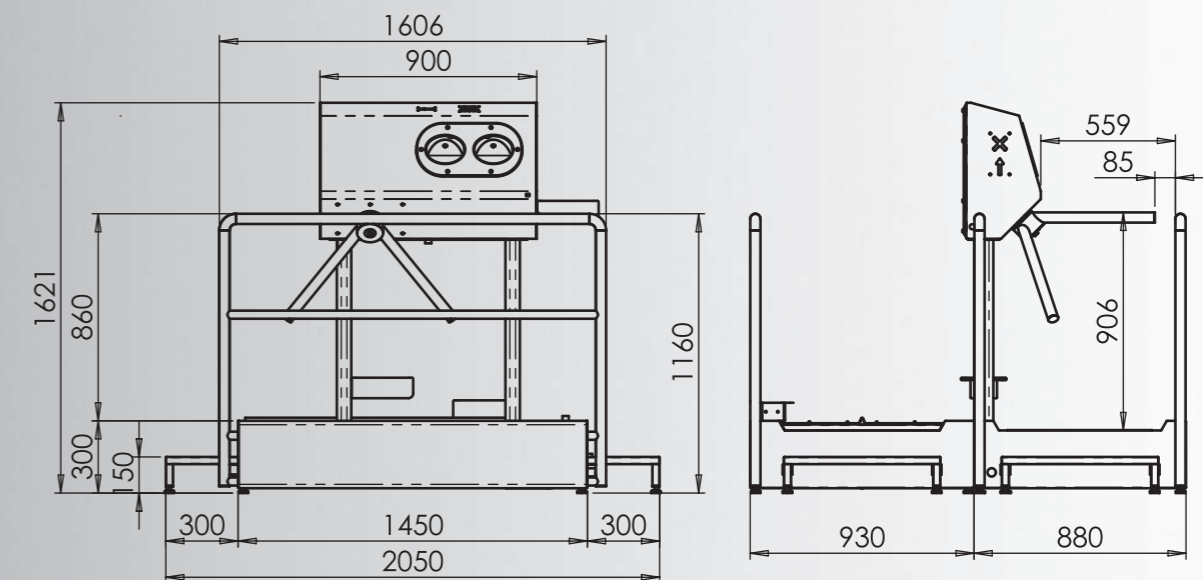
МОДУЛЬ ДЕЗИНФЕКЦИИ И ОЧИСТКИ ОБУВИ



- нержавеющая сталь AISI 304;
- цифровой управляющий контроллер;
- автоматическая блокировка турникета;
- автоматическая подача дезинфицирующих средств;
- ограничительный поручень;
- 2-х секционная зона дезинфекции подошв обуви при входе в производственную зону;
- очистка и дезинфекция подошв обуви щетками при выходе из производственной зоны;
- габаритные размеры (ДхШхВ), мм: 2050x1810x1621.

***Дополнительная комплектация:**

- автоматическая система наполнения ванны дезинфекции обуви.



Станция гигиены SPG 1002

Станция гигиены SPG 1102

КОНТРОЛЬ ВХОДА

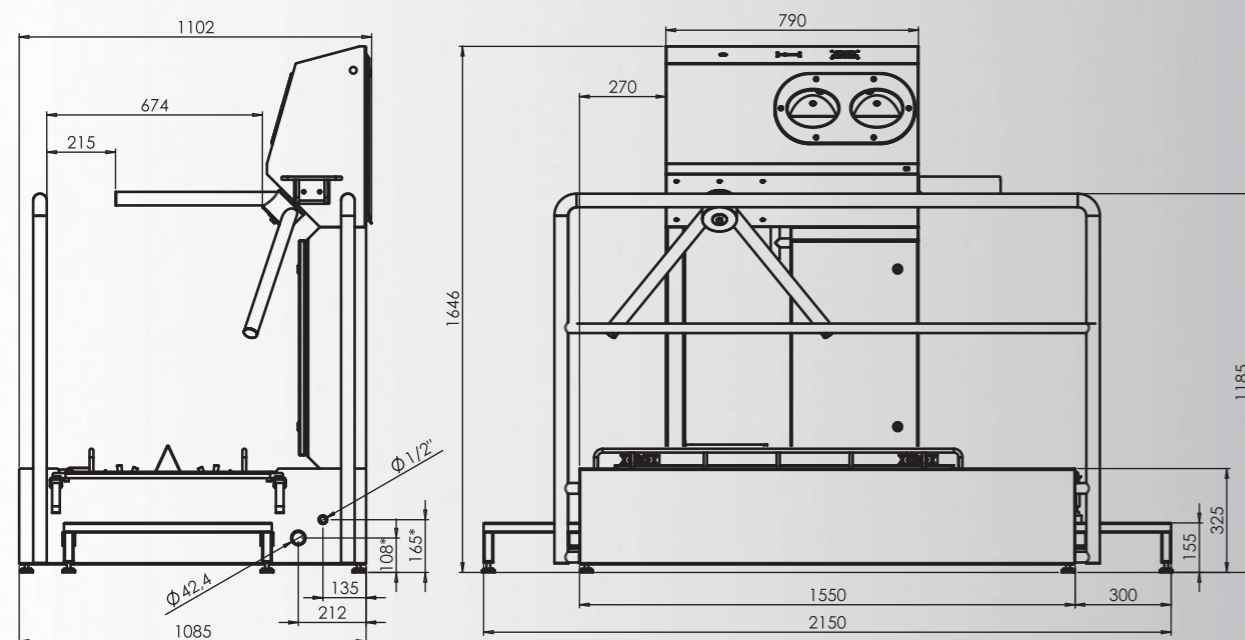
МОДУЛЬ ДЕЗИНФЕКЦИИ КИСТЕЙ РУК

МОДУЛЬ ДЕЗИНФЕКЦИИ И ОЧИСТКИ ОБУВИ



- нержавеющая сталь AISI 304;
- цифровой управляющий контроллер;
- кнопка аварийной остановки щеток;
- автоматическая подача дезинфицирующих средств;
- ограничительный поручень;
- очистка и дезинфекция подошв обуви щетками при входе в производственную зону;
- дозированная подача моющего средства;
- габаритные размеры (ДхШхВ), мм: 2150x1102x1646.

- *Дополнительная комплектация:**
- автоматическая сушка для рук Dyson;
 - система разблокировки трипода при выходе из производственной зоны.

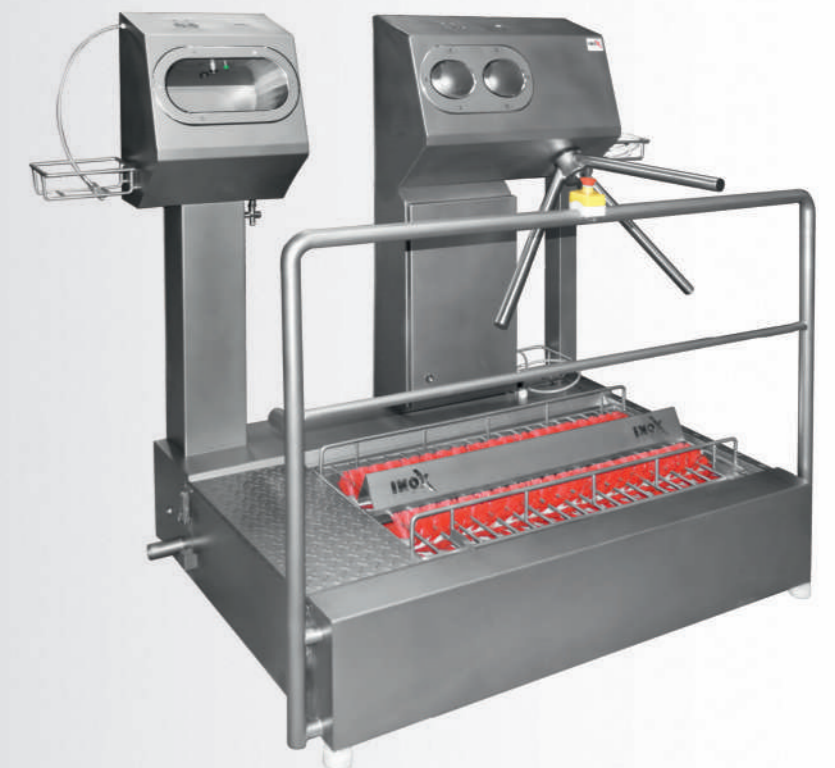


10

КОНТРОЛЬ ВХОДА

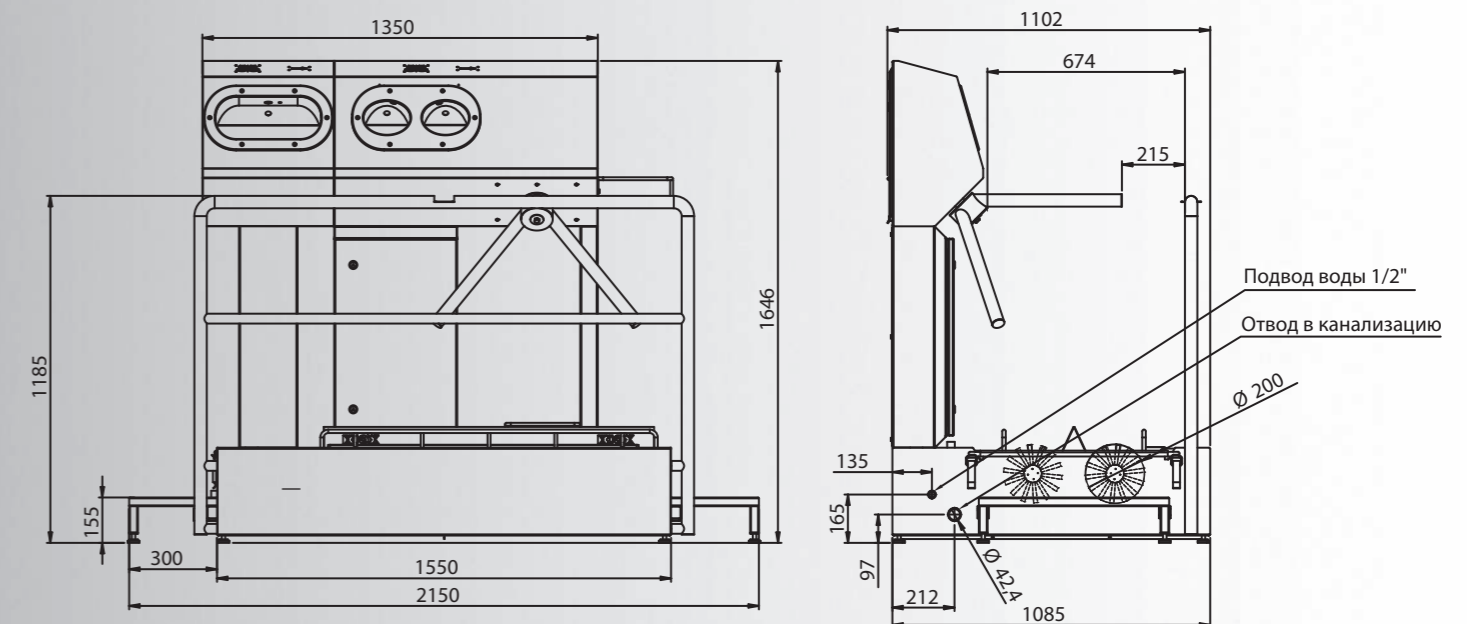
МОДУЛЬ МОЙКИ И ДЕЗИНФЕКЦИИ КИСТЕЙ РУК

МОДУЛЬ ДЕЗИНФЕКЦИИ И ОЧИСТКИ ОБУВИ



- нержавеющая сталь AISI 304;
- цифровой управляющий контроллер;
- кнопка аварийной остановки щеток;
- автоматическая блокировка турникета;
- автоматическая подача дезинфицирующих средств;
- ограничительный поручень;
- бесконтактный умывальник;
- очистка и дезинфекция подошв обуви щетками при входе в производственную зону;
- габаритные размеры (ДхШхВ), мм: 2150x1102x1646.

- *Дополнительная комплектация:**
- автоматическая сушка для рук Dyson;
 - система разблокировки трипода при выходе из производственной зоны.



11



Станция зигуены



Станция гигиены SPG 1102 D

КОНТРОЛЬ ВХОДА

МОДУЛЬ МОЙКИ, СУШКИ И ДЕЗИНФЕКЦИИ РУК

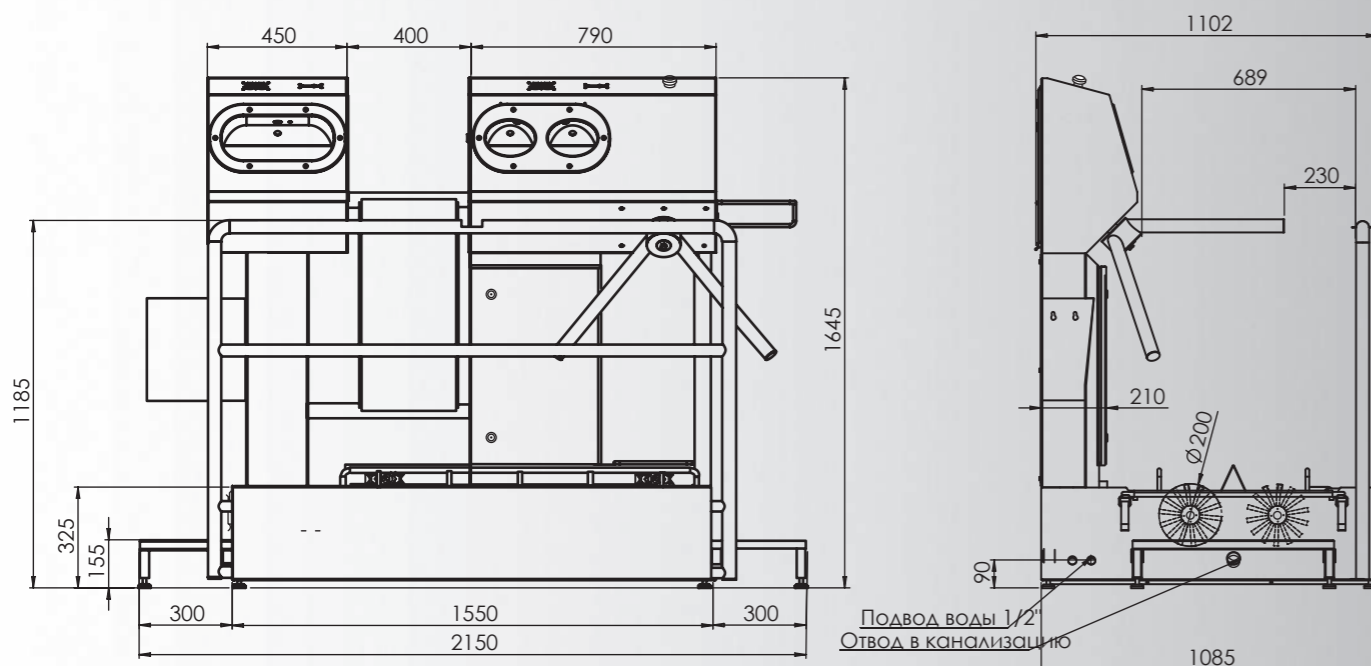
МОДУЛЬ ДЕЗИНФЕКЦИИ И ОЧИСТКИ ОБУВИ



- нержавеющая сталь AISI 304;
- цифровой управляющий контроллер;
- кнопка аварийной остановки щеток;
- автоматическая подача дезинфицирующих средств;
- ограничительный поручень;
- очистка и дезинфекция подошв обуви щетками при входе в производственную зону;
- дозированная подача моющего средства;
- автоматическая сушка для рук Dyson;
- бесконтактный умывальник;
- сенсорный диспенсер для мыла;
- корзина для отработанных полотенец;
- габаритные размеры (ДхШхВ), мм: 2150x1102x1645.

*Дополнительная комплектация:

- система разблокировки трипода при выходе из производственной зоны.



Станция гигиены SPGD 1004

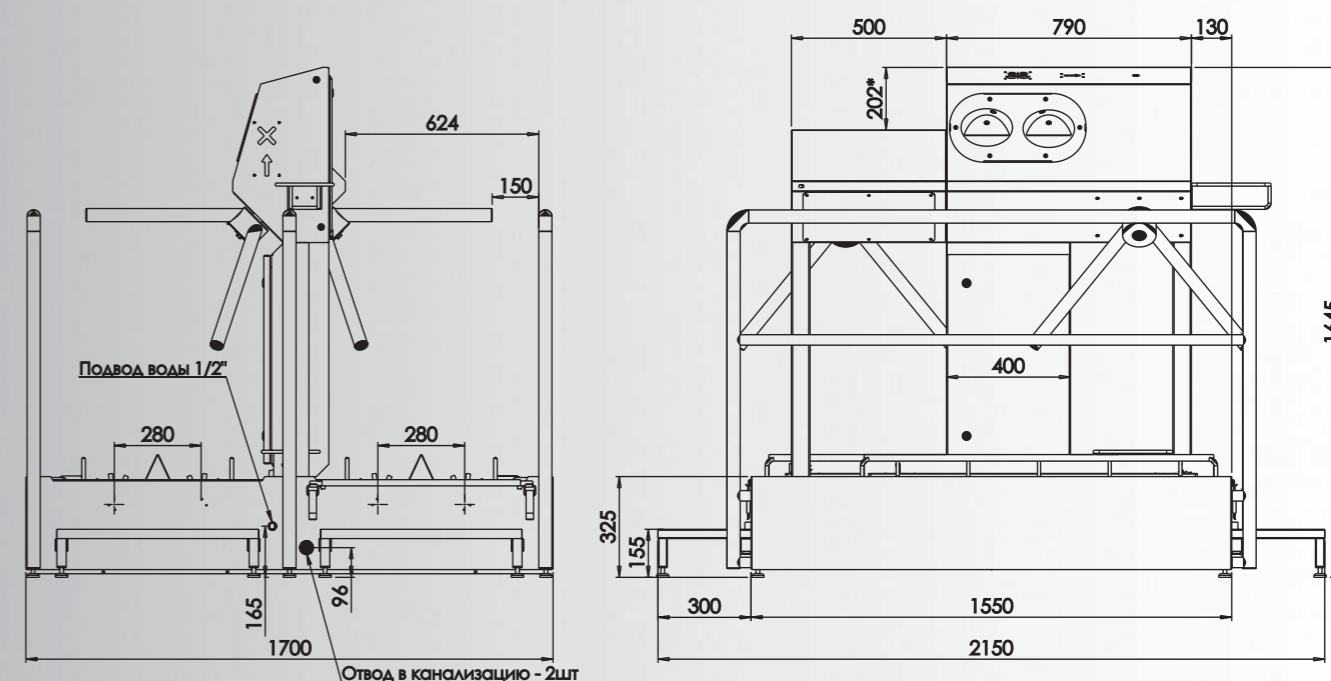
КОНТРОЛЬ ВХОДА И ВЫХОДА

МОДУЛЬ ДЕЗИНФЕКЦИИ КИСТЕЙ РУК

МОДУЛЬ ДЕЗИНФЕКЦИИ И ОЧИСТКИ ОБУВИ



- нержавеющая сталь AISI 304;
- цифровой управляющий контроллер;
- автоматическая блокировка турникета;
- автоматическая подача дезинфицирующих средств;
- ограничительный поручень;
- очистка и дезинфекция подошв обуви щетками при входе в производственную зону;
- очистка и дезинфекция подошв обуви щетками при выходе из производственной зоны;
- габаритные размеры (ДхШхВ), мм: 2150x1700x1645.



Станция гигиены SPG 1100

КОНТРОЛЬ ВХОДА

МОДУЛЬ МОЙКИ И ДЕЗИНФЕКЦИИ РУК

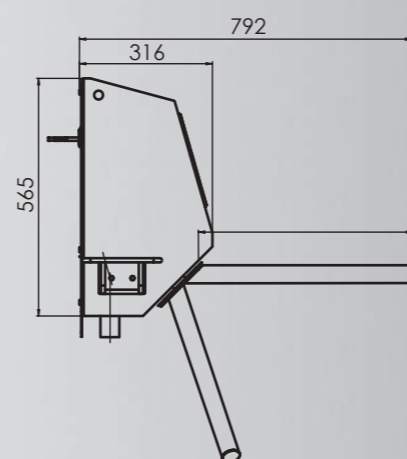
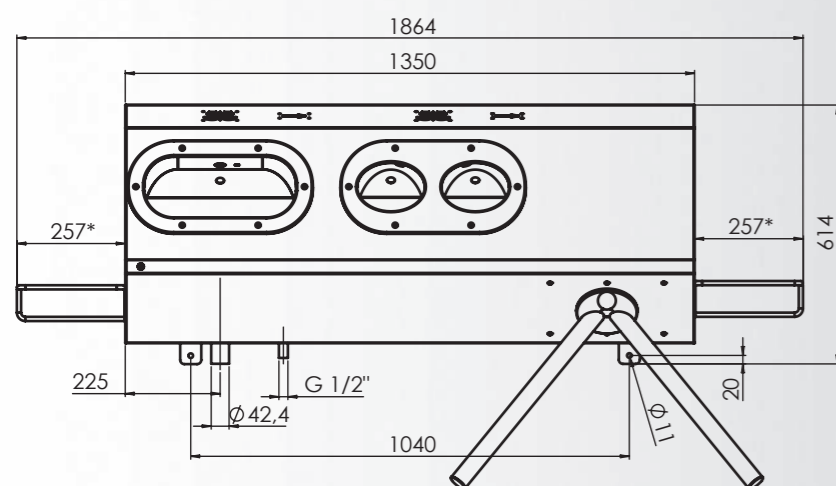
КОНТРОЛЬ ВЫХОДА



- нержавеющая сталь AISI 304;
- цифровой управляющий контроллер;
- автоматическая блокировка турникета;
- автоматическая подача дезинфицирующих средств;
- бесконтактный умывальник;
- ограничительный поручень;
- габаритные размеры (ДхШхВ), мм: 1864x792x614.

***Дополнительная комплектация:**

- автоматическая сушка для рук Dyson;
- система разблокировки трипода при выходе из производственной зоны.



Станция гигиены SPG 1000

КОНТРОЛЬ ВХОДА

МОДУЛЬ ДЕЗИНФЕКЦИИ КИСТЕЙ РУК

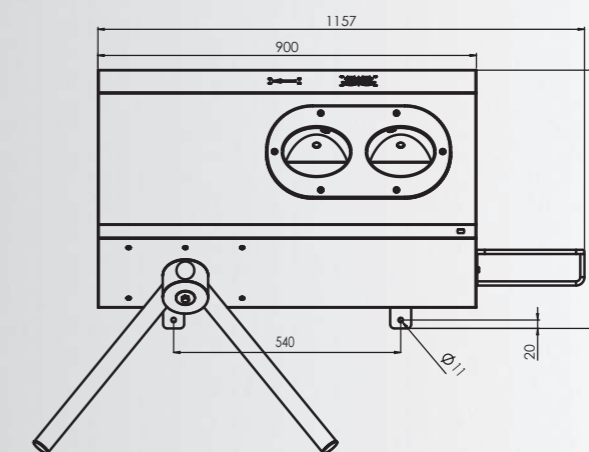
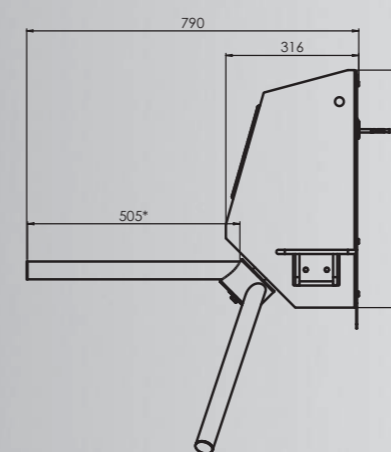
КОНТРОЛЬ ВЫХОДА



- нержавеющая сталь AISI 304;
- цифровой управляющий контроллер;
- автоматическая блокировка турникета;
- автоматическая подача дезинфицирующих средств;
- ограничительный поручень;
- габаритные размеры (ДхШхВ), мм: 1157x790x614.

***Дополнительная комплектация:**

- автоматическая сушка для рук Dyson;
- система разблокировки трипода при выходе из производственной зоны.



УМЫВАЛЬНИК С КОЛЕННЫМ КЛАПАНОМ



- нержавеющая сталь AISI 304;
- подключение холодной воды: 1/2";
- подключение горячей воды: 1/2";
- водоотвод: 2";
- регулятор температуры воды;
- включение путем нажатия коленного клапана;
- время подачи воды: 8–10 секунд.

* Дополнительно возможно оснащать подставкой.

УМЫВАЛЬНИК БЕСКОНТАКТНЫЙ

- нержавеющая сталь AISI 304;
- подключение холодной и горячей воды: 1/2";
- общий смеситель;
- водоотвод: 2";
- сенсорный дозатор мыла.

* Дополнительно возможно оснащать подставкой.



СТЕРИЛИЗАТОР ДЛЯ НОЖЕЙ ВОДЯНОЙ

- нержавеющая сталь AISI 304;
- перелив стерилизующей воды;
- стенки стерилизатора изолированы;
- электрический тен: 1,5 кВт, 220 В, 50 Гц;
- световой индикатор работы стерилизатора;
- подключение холодной воды: 1/2";
- водоотвод: 1/2";
- термометр;
- вместимость: 5–10 ножей.



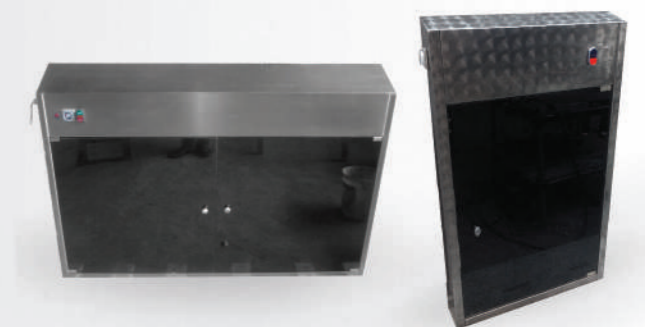
СТЕРИЛИЗАТОР ДЛЯ НОЖЕЙ ПОД КОРЗИНЫ



- нержавеющая сталь AISI 304;
- подключение холодной воды: 3/4";
- водоотвод: 1 1/4";
- терморегулятор;
- вместимость: 20 корзин;
- габаритные размеры: 1120 x 570 x 850, мм;
- электрический тен: от 6 до 18 кВт, 380 В.

УФ СТЕРИЛИЗАТОР

- нержавеющая сталь AISI 304;
- безопасная, пластиковая дверь, не прозрачная и непроницаемая;
- магнитный держатель для подвергаемых стерилизации инструментов;
- стерилизация с помощью ультрафиолета;
- регулятор времени стерилизации;
- автоматическое выключение стерилизации;
- аварийный выключатель при открытой двери;
- питание: 220 В, 50 Гц.



РЕЦИРКУЛЯТОР БАКТЕРИЦИДНЫЙ



- нержавеющая сталь AISI 304;
- лампа бактерицидная Philips TUV 30W, в количестве 5 шт.;
- питание 220 В, 50 Гц;
- потребляемая мощность ~ 400 Вт;
- габаритные размеры: 1600x320x335, мм;
- производительностью 405 м³/ч.

СУШИЛКА ДЛЯ ОБУВИ

- нержавеющая сталь AISI 304;
- сушка озонированным воздухом температурой ~32°C;
- терморегулятор и выключатель с таймером;
- вентилятор: 380 м³/час;
- питание: 220 В, 50 Гц.



ШКАФ ДЛЯ РАЗДЕВАЛКИ

- нержавеющая сталь AISI 304;
- наклонная (30°) крыша;
- дверцы, закрываемые на ключ;
- одна полка - 200 мм от верхней плоскости шкафа;
- перекладина с 3-мя крючками;
- высота: 2000 мм;
- глубина: 400 мм;
- по выбору: универсальный ключ.

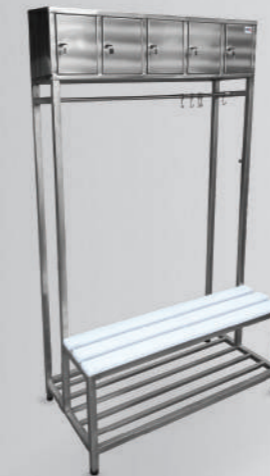


АВТОМАТИЧЕСКАЯ МОЙКА ДЛЯ ФАРТУКОВ



- нержавеющая сталь AISI 304;
- две моющие щетки: L = 1000 мм;
- габаритные размеры: 1700×500×850, мм;
- автоматическая подача моющего раствора из подвешенного бака;
- безопасное включение и выключение с помощью фотозлементной системы;
- питание: 400 В; 2 х 0,25 кВт;
- подвод воды: 1/2";
- водоотвод: ПВХ Ø 50 мм;
- степень защиты: IP 65.

ЛАВОЧКА ДЛЯ РАЗДЕВАЛКИ



- нержавеющая сталь AISI 304;
- верхние шкафчики закрываются на ключ, предназначенные для личных вещей;
- сиденье (скамейка) пластиковое;
- высота сиденья: 400 мм.

СТЕНД ДЛЯ МОЙКИ САПОГ И ФАРТУКОВ

- нержавеющая сталь AISI 304;
- мытье с помощью щетки и пистолета-водораспылителя;
- габаритные размеры: 1000 х 400 х 1950, мм;
- подвод воды: 1/2";
- водоотвод: 2".



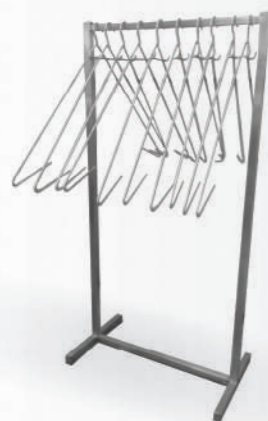
ПРОМЫШЛЕННЫЙ ШКАФ, ДВУХСЕКЦИОННЫЙ

- нержавеющая сталь AISI 304;
- наклонная (30°) крыша;
- дверцы, закрываемые на ключ;
- дверцы разделенные на 2 части – каждая с замком;
- высота: 2000 мм;
- глубина: 500 мм;
- по выбору: универсальный ключ;
- для хранения инвентаря и специй.

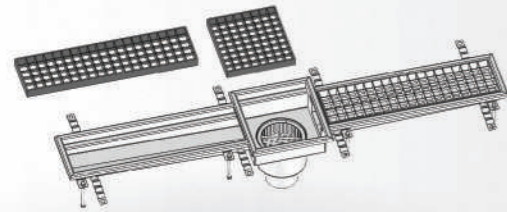


СУШИЛКА-ВЕШАЛКА ДЛЯ ФАРТУКОВ

- нержавеющая сталь AISI 304;
- предназначена для 10 фартуков;
- 10 съемных вешалок;
- габаритные размеры: 1200х800х1800, мм.



ЛОТОК КАНАЛИЗАЦИОННЫЙ



- нержавеющая сталь AISI 304;
- водоотводные лотки изготавливаются с уклоном в направлении водоприемного устройства;
- лотки характеризуются хорошим самоочистным эффектом, имеют долгий срок эксплуатации;
- выпуск горизонтальный или вертикальный от Ø 50-200, мм.

- Виды настилов:
- A. Решетчатый настил;
- B. Щелевой настил;
- C. Перфорированный настил;
- D. Щелевой усиленный.

ЛОТОК КАНАЛИЗАЦИОННЫЙ ЩЕЛЕВОЙ

- нержавеющая сталь AISI 304;
- толщина 2 мм;
- водоотводные лотки изготавливаются с уклоном в направлении водоприемного устройства;
- лотки характеризуются хорошим самоочистным эффектом, имеют долгий срок эксплуатации;
- ширина лотка 65 мм;
- глубина 67 мм;
- ширина щели 25 мм.



ТРАП КАНАЛИЗАЦИОННЫЙ



- нержавеющая сталь AISI 304;
- сифон, оснащён гидравлическим затвором;
- мусорная корзина (уловитель) для механических примесей;
- настил квадратный;
- выпуск горизонтальный или вертикальный от Ø 50-200 мм.

- виды настилов :
- A. Решетчатый настил;
- B. Щелевой настил;
- C. Перфорированный настил.

РАМА КОПТИЛЬНАЯ ТИП Z

- нержавеющая сталь AISI 304;
- габаритные размера Д×Ш×В, мм: 1000×1000×1950;
- комплектуется полиамидными колесами Ø150;
- в стандартной комплектации имеет 6-ть полок;
- может изготавливаться с другим количеством ярусов;
- количество ячеек на полке от 12 до 18 шт.



РАМА КОПТИЛЬНАЯ ТИП Н

- нержавеющая сталь AISI 304;
- габаритные размера Д×Ш×В: 1000×1000×1950, мм;
- комплектуется полиамидными колесами Ø150;
- в стандартной комплектации имеет 6-ть полок;
- может изготавливаться с другим количеством ярусов;
- количество ячеек на полке от 12 до 18 шт.





СТОЛ ОБВАЛОЧНЫЙ ДВУХСТОРОННИЙ

- нержавеющая сталь AISI 304;
- столешница – полиэтиленовая доска+нержавеющая сталь;
- толщина полиэтилена 25–40 мм;
- полки для установки тары;
- высота 900–950 мм;
- регулируемые опоры.



СТОЛ ПРОИЗВОДСТВЕННЫЙ

- нержавеющая сталь AISI 304;
- столешница – нержавеющая сталь;
- полка для установки тары;
- высота 900–950 мм;
- регулируемые опоры.



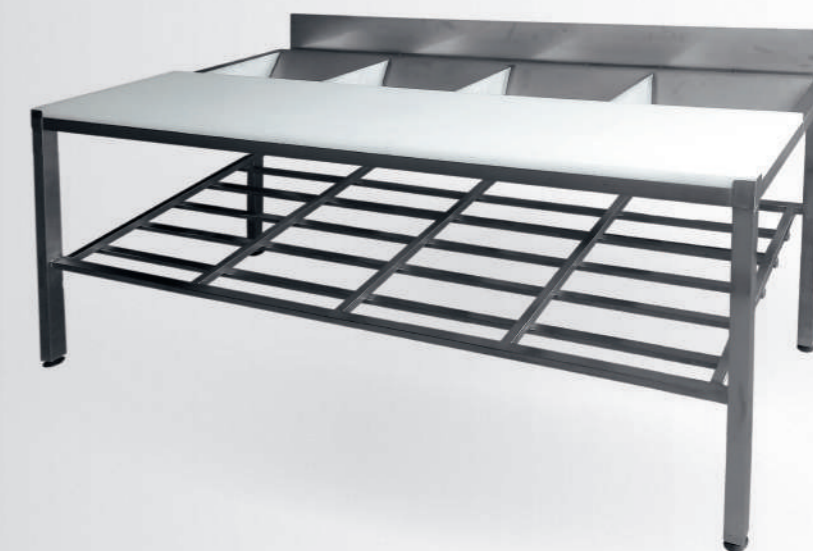
СТОЛ ОБВАЛОЧНЫЙ ОДНОСТОРОННИЙ

- нержавеющая сталь AISI 304;
- столешница – полиэтиленовая доска+нержавеющая сталь;
- толщина полиэтилена 25–40 мм;
- полка для установки тары;
- высота 900–950 мм;
- регулируемые опоры.



СТОЛ ОБВАЛОЧНЫЙ СОРТИРОВОЧНЫЙ

- нержавеющая сталь AISI 304;
- столешница – полиэтиленовая доска+нержавеющая сталь;
- толщина полиэтилена 25–40 мм;
- полка для установки тары;
- сортировочные окна;
- высота 900–950 мм;
- регулируемые опоры.



СТОЛ ДЛЯ ВЯЗКИ КОЛБАС



- нержавеющая сталь AISI 304;
- столешница – нержавеющая сталь;
- высота 900 мм;
- опоры (регулируемые, колесные).



ПРОИЗВОДСТВО ГИГИЕНИЧЕСКОГО
И
ТЕХНОЛОГИЧЕСКОГО ОБОРУДОВАНИЯ
ИЗ НЕРЖАВЕЮЩЕЙ СТАЛИ
ДЛЯ
ПРЕДПРИЯТИЙ ПИЩЕВОЙ ПРОМЫШЛЕННОСТИ

ТЕЛЕЖКИ ТРАНСПОРТИРОВОЧНЫЕ

ТЕЛЕЖКА ДЛЯ ЯЩИКОВ

- нержавеющая сталь;
- комплектуются полиамидными колесами Ø 125 мм, в количестве 6 шт.;
- габаритные размеры (Д*Ш*В), мм: 640x410x165.



ЕВРО-ТЕЛЕЖКА ДЛЯ ФАРША 200 л

- нержавеющая сталь AISI 304 толщиной 2 мм;
- дно усиленно сплошным листом 3 мм;
- габаритные размеры (Д*Ш*В), мм: 685×680×700;
- комплектуется полиамидными колесами Ø 150 мм.

НАШИ КОНТАКТЫ

Киевская область, г. Вишневое, ул Киевская 27-А
тел/факс: +38044-599-07-67

моб: +38067-999-67-27
e-mail: inoxtime.vk@gmail.com

моб: +38066-935-92-22
e-mail: zubinoxtime.vk@gmail.com

www.inoxtime.com.ua