

**Asynchronní jednofázové motory pro odtahové ventilátory FCJ4C...**

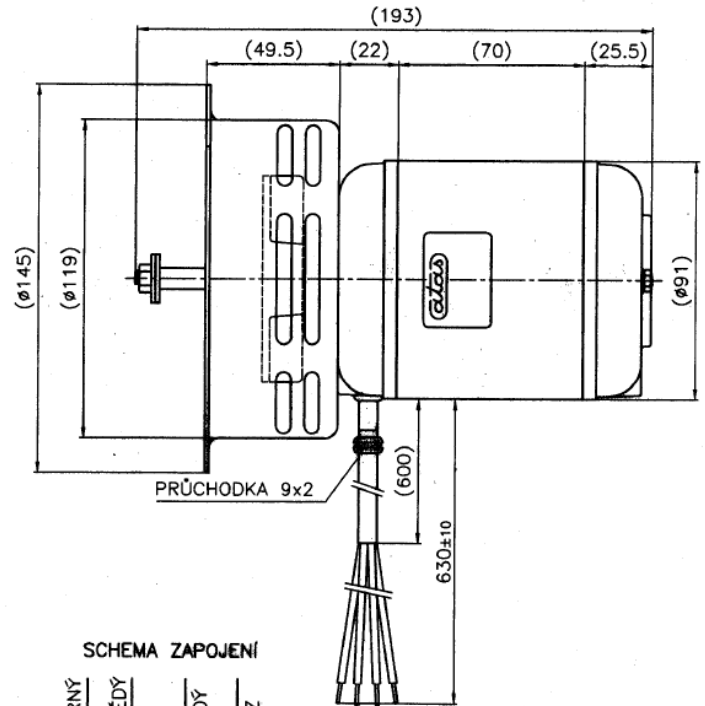
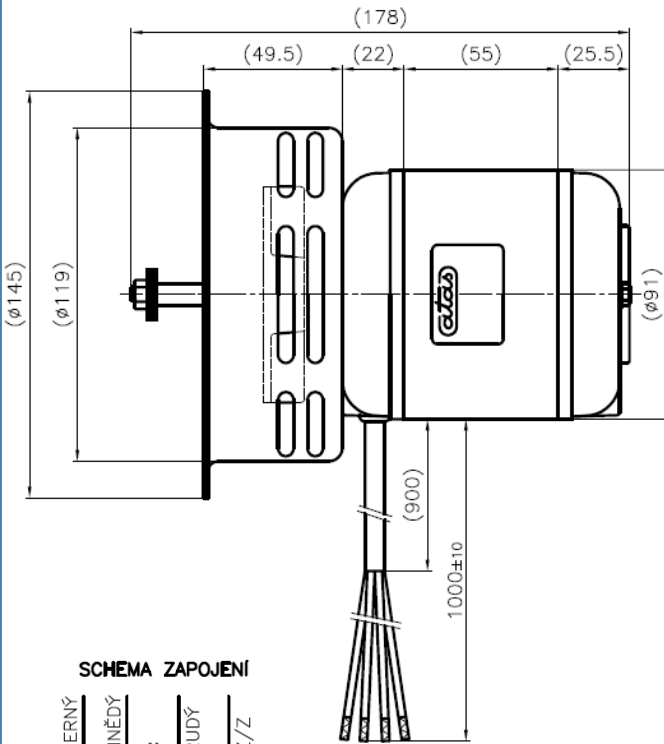
Induction single-phase motors for exhaust fans FCJ4C...

Einphasen-asynchronmotoren für Abzugventilator FCJ4C...

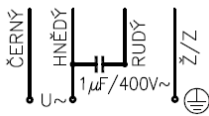
Асинхронные двигатели для вытяжных вентиляторов FCJ4C...

**FCJ4C52S**

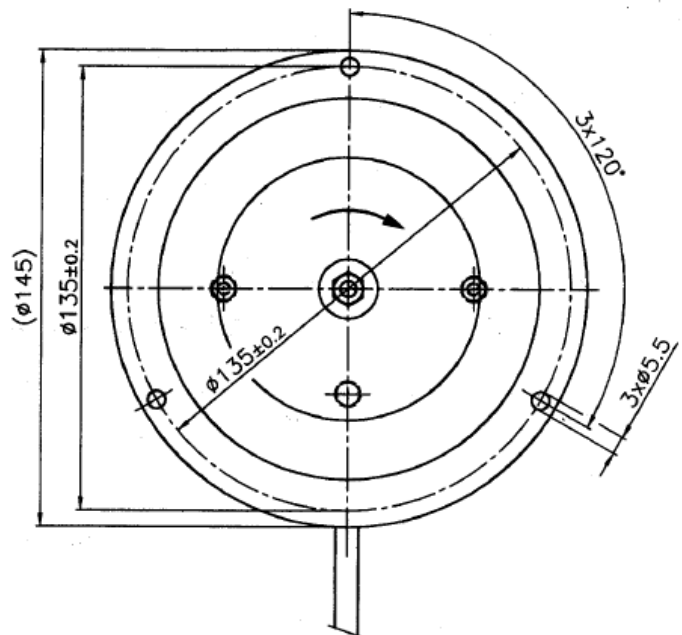
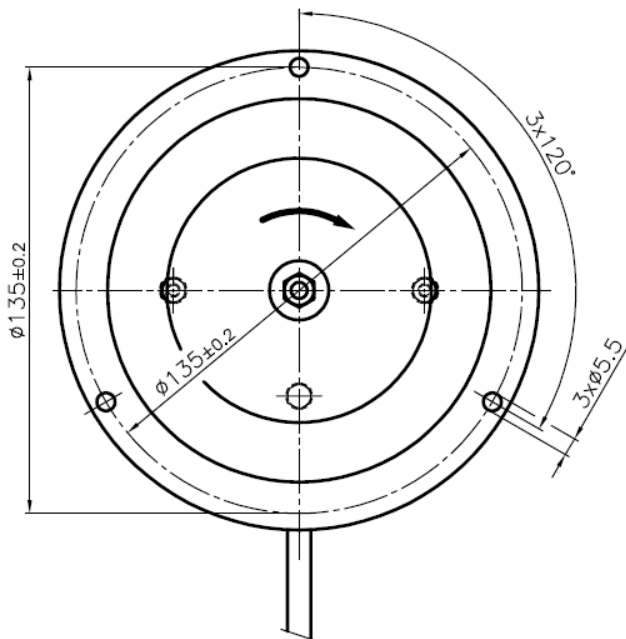
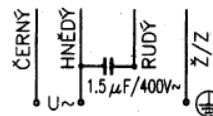
**FCJ4C82S**



**SCHEMA ZAPOJENÍ**



**SCHEMA ZAPOJENÍ**



Wýrobce si vyhrazuje právo na změnu bez upozornění  
The producer has right to make changes without notice  
Производитель оставляет за собой право вносить изменения без предварительного уведомления  
Spätere Änderungen vorbehalten

01. 04. 2016  
01. 04. 2016  
01. 04. 2016  
01. 04. 2016

Vydáno  
Issued  
Издано  
Stand

**Asynchronní jednofázové motory pro odtahové ventilátory FCJ4C...**

Induction single-phase motors for exhaust fans FCJ4C...

Einphasen-asynchronmotoren für Abzugventilator FCJ4C...

Асинхронные двигатели для вытяжных вентиляторов FCJ4C...

Typ	Napětí	Proud	Výkon	Příkon	Kondenzátor	Otáčky	Hmotnost
Type	Voltage	Current	Power	Power input	Capacitor	Speed	Weight
Typ	Spannung	Strom	Leistung	Leistungsafn.	Kondensator	Drehzahl	Masse
Тип	Напряжение	Ток	Мощность	Потребл. мощность	Конденсатор	Обороты	Масса
	(V/Hz)	(A)	(W)	(W)		(1/min)	(kg)
FCJ4C52S	230/50	0,17	19	38	1 $\mu$ F/400V~	2760	2,40
FCJ4C82S	230/50	0,21	30	48	1,5 $\mu$ F/400V~	2780	2,85

**Krytí, Design, Schutzgrad, Защита : IP20**
**Provoz, Duty, Betrieb, Режим работы: S1**
**Třída izolace, Insulation class, Isalationsklasse, Класс изоляции: F**
**Poznámka: Kondenzátor je součástí dodávky**

Notice: The capacitor is attached tof the delivery

Notiz: Der Kondensator ist in der Lieferung

Примечание: Конденсатор включён в поставку.

**K výše uvedeným motorům je možné objednat také oběžné kolo (vrtuli)**

For above mentioned motors is possible to order propeller.

Für diesen Motoren kann man auch Propeller bestellen

С возможностью заказа крыльчатки к двигателям.

