

Мережевий інвертор трифазний AXIOMA energy

Інструкція користувача

AXGRID-30/39-2

AXGRID-30/43-3

AXGRID-50/65-4

Зміст

1.	Вступ	2
1.1	Зовнішній вигляд	2
1.2	Список деталей	3
2.	Попередження та інструкції з техніки безпеки	4
2.1	Знаки безпеки	4
2.2	Інструкції з техніки безпеки	4
2.3	Примітки щодо використання	5
3.	Робочий інтерфейс	6
3.1	Вигляд інтерфейсу	6
3.2	Індикатор стану	6
3.3	Кнопки	7
3.4	LCD дисплей	7
4.	Установка	8
4.1	Вибір місця установки	8
4.2	Розміри монтажного кронштейна	10
4.3	Встановлення інвертора	11
5.	Електричне підключення	12
5.1	Підключення вхідної клеми постійного струму	12
5.2	Підключення вхідної клеми змінного струму	14
5.3	Підключення лінії заземлення	16
5.4	Підключення контролю інвертора	17
5.5	Підключення реєстратора даних	18
5.6	Конфігурація реєстратора даних	19
6.	Запуск і вимкнення	20
6.1	Запуск інвертора	20
6.2	Вимкнення інвертора	20

7.	Функція нульового експорту через обмежувач (SUN limiter).....	21
7.1	Схема підключення функції обмежувача.....	22
7.2	Підключіть обмежувач до інвертора	22
7.3	Відлагоджувач обмежувача	25
7.4	Функція нульового експорту (опційно).....	26
7.5	Функція нульового експорту через лічильник енергії	26
7.6	Відлагоджувач лічильника енергії	28
8.	Загальні операції	29
8.1	Початковий інтерфейс.....	29
8.2	Статистична інформація	32
8.3	Запис про несправності	35
8.4	Налаштування ВКЛ/ВИМК	36
8.5	Налаштування параметрів.....	37
8.6	Системні параметри.....	37
8.7	Встановлювання часу	38
8.8	Вибір мови.....	39
8.9	Налаштування дисплея.....	39
8.10	Скидання заводських налаштувань.....	40
8.11	Параметри запуску	40
8.12	Параметри зв'язку.....	42
9.	Ремонт та обслуговування	43
10.	Інформація про помилки та рішення	44
10.1	Коди помилок.....	44
11.	Технічні характеристики.....	52

Про це керівництво

Керівництво в основному описує інформацію про продукт, інструкції по установці, експлуатації та технічного обслуговування. Керівництво не може містити повну інформацію про фотоелектричної системі.

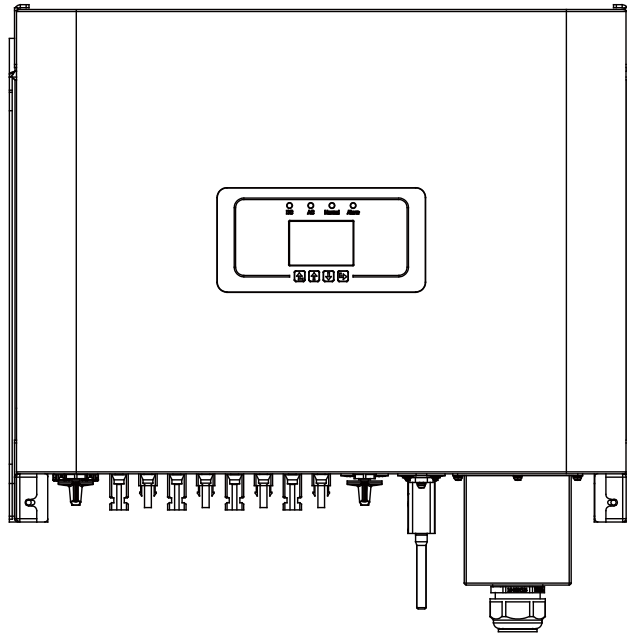
Як користуватися цим керівництвом

Прочитайте керівництво і інші супутні документи перед виконанням будь-яких операцій з інвертором. Документи необхідно дбайливо зберігати і завжди мати під рукою. Зміст може підлягати періодичному оновленню або змінюватися в зв'язку з розвитком продукту. Інформація в цьому посібнику може бути змінена без попереднього повідомлення.

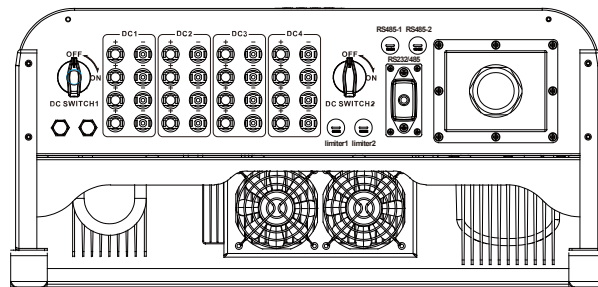
1. Вступ

1.1 Зовнішній вигляд

Мережевий інвертор може перетворювати потужність постійного струму сонячної панелі в потужність змінного струму, яка може безпосередньо вводиться в мережу. Його зовнішній вигляд показаний нижче. Моделі розглянуті у даному керівництві AXGRID-30/39-2, AXGRID-30/43-3, AXGRID-50/65-4. Далі іменується «інвертор».



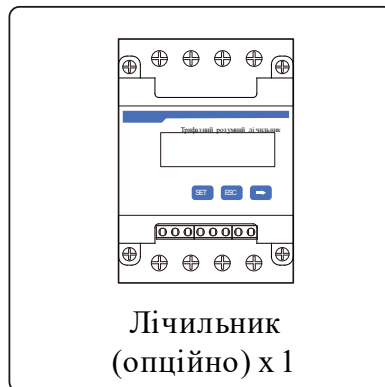
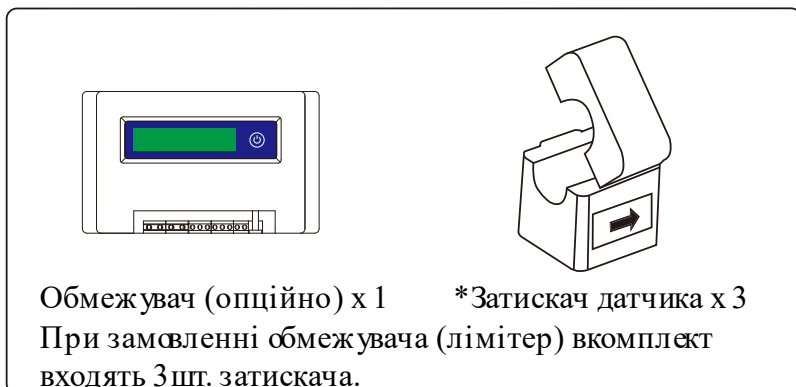
Мал. 1.1 Вид спереду



Мал. 1.2 Вид знизу

1.2 Список деталей

Будь ласка, перевірте наступну таблицю, щоб дізнатися, чи всі деталі включені в комплект:







2. Попередження та інструкції з техніки безпеки



Неправильне використання може призвести до потенційного ризику ураження електричним струмом або опіків. Цей посібник містить важливі вказівки, яких слід дотримуватися під час встановлення та технічного обслуговування. Будь ласка перед використанням уважно прочитайте ці інструкції та збережіть їх для подальшого використання.

2.1 Знаки безпеки

Символи безпеки, використані в цьому посібнику, що висвітлюють потенційні ризики для безпеки та важливу інформацію щодо безпеки, перелічені нижче:

	<p>Увага: Попереджувальний символ вказує на важливі вказівки з техніки безпеки, які при неправильному дотриманні можуть призвести до серйозних травм або смерті.</p>
	<p>Небезпека удару електричним струмом: Обережно, символ небезпеки ураження електричним струмом вказує на важливі вказівки з техніки безпеки, які при неправильному дотриманні можуть призвести до ураження електричним струмом.</p>
	<p>Підказка щодо безпеки: Символ Примітка вказує на важливі вказівки з техніки безпеки, які при неправильному дотриманні можуть призвести до пошкодження або руйнування інвертора.</p>
	<p>Небезпека, висока температура: Обережно, символ гарячої поверхні вказує на інструкції з техніки безпеки, які при неправильному дотриманні можуть призвести до опіків.</p>

2.2 Інструкції з техніки безпеки

	<p>Увага: Електрична установка інвертора повинна відповідати правилам безпеки країни або місцевості.</p>
	<p>Увага: Інвертор має неізольовану топологію, тому перед його використанням необхідно забезпечити електричну ізоляцію входу постійного і змінного струму. Строго забороняється заземлення позитивних і негативних полюсів фотоелектричного ланцюга. В іншому випадку це може призвести до пошкодження інвертора.</p>



Небезпека ураження електричним струмом:

Забороняється розбирати корпус інвертора, існує небезпека ураження електричним струмом, яке може привести до серйозних травм або смерті, зверніться до кваліфікованого фахівця для ремонту.



Небезпека ураження електричним струмом:

Коли фотоелектричний модуль піддається впливу сонячного світла, на виході буде генеруватися напруга постійного струму. Забороняється торкатися, щоб уникнути ураження електричним струмом.



Небезпека ураження електричним струмом:

Відключивши вхід і вихід інвертора для обслуговування, зачекайте не менше 5 хвилин, поки інвертор розряджає залишок електрики.



Небезпека високої температури:

Локальна температура інвертора може перевищувати 80 °C під час роботи. Будь ласка, не торкайтеся до корпусу інвертора.

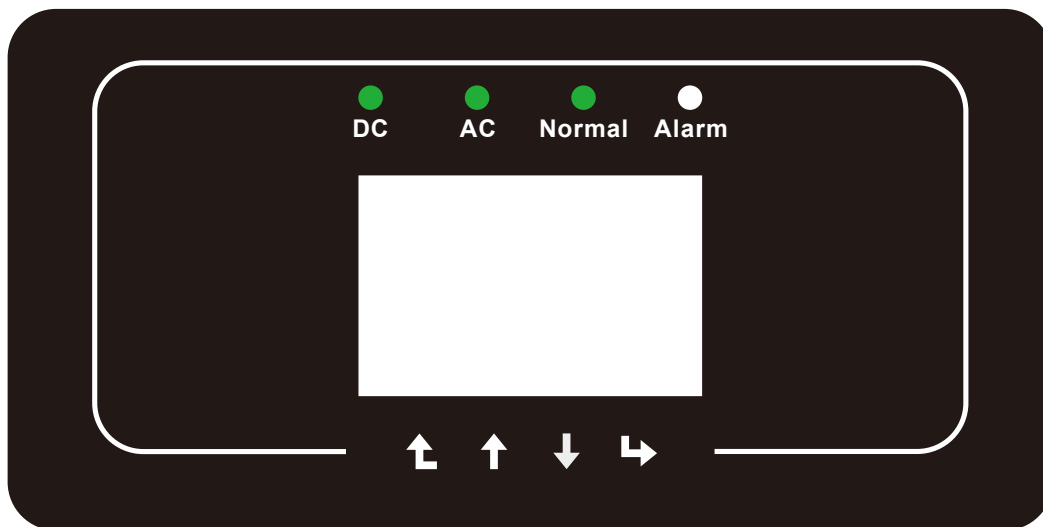
2.3 Примітки щодо використання

Трифазний силовий інвертор розроблений і випробуваний відповідно до правил техніки безпеки. Це може забезпечити особисту безпеку користувача. Але як електричний пристрій він може призвести до ураження електричним струмом або травми, через неправильну експлуатацію. Будь ласка, використовуйте пристрій відповідно до наведених нижче вимог:

1. Інвертор повинен встановлюватися і обслуговуватися кваліфікованим фахівцем відповідно до місцевих стандартів.
2. Спочатку необхідно відключити сторону змінного струму, а потім відключити сторону постійного струму під час установки і обслуговування, крім того, будь ласка, зачекайте не менше 5 хвилин, щоб уникнути ураження електричним струмом.
3. Під час роботи локальна температура інвертора може перевищувати 60 °C. Не торкайтеся, щоб не отримати травму.
4. Всі електромонтажні роботи повинні виконуватися відповідно до місцевих електричних стандартів і повинні бути отримані з дозволу місцевої енергетичної компанії.
5. Будь ласка, прийміть відповідні антистатичні заходи.
6. Будь ласка, встановіть там, де діти не можуть торкатися.

3. Робочий інтерфейс

3.1 Вигляд інтерфейсу



Мал. 3.1 Дисплей на передній панелі

3.2 Індикатор стану

На передній панелі інвертора є чотири світлодіодні індикатори стану. Детальніше дивіться у таблиці 3.1.

Таблиця 3.1 Індикатори стану

Індикатор	Стан	Пояснення
● DC	Вкл.	Є вхід постійного струму
	Вимк.	Низька вхідна напруга постійного струму
● AC	Вкл.	Мережа підключена
	Вимк.	Мережа відсутня
● NORMAL	Вкл.	Нормальна робота інвертора
	Вимк.	Припинення роботи
● ALARM	Вкл.	Виявлені несправності або звіти про несправності
	Вимк.	При нормальній роботі

3.3 Кнопки

На панелі інвертора є чотири кнопки: Вгору - кнопка Вгору (UP) та збільшення значення; Вниз - кнопка Вниз (DOWN) та зменшення значення; Зліва - кнопка ESC (ESC), Справа - кнопка Enter (ENTER). Встановлення нижченаведених функцій за допомогою чотирьох кнопок:

- Зміна сторінки (використовуйте кнопки ВГОРУ та ВНИЗ);
- Зміна налаштувань (використовуйте кнопки ESC та ENTER).



3.4 LCD дисплей

Трифазний інвертор оснащений дисплеєм з роздільною здатністю 256*128 пікселів, дисплей відображає наступну інформацію:

- Стан і інформація про роботу інвертора;
- Інформація про експлуатацію;
- Попереджувальне повідомлення та індикація несправності

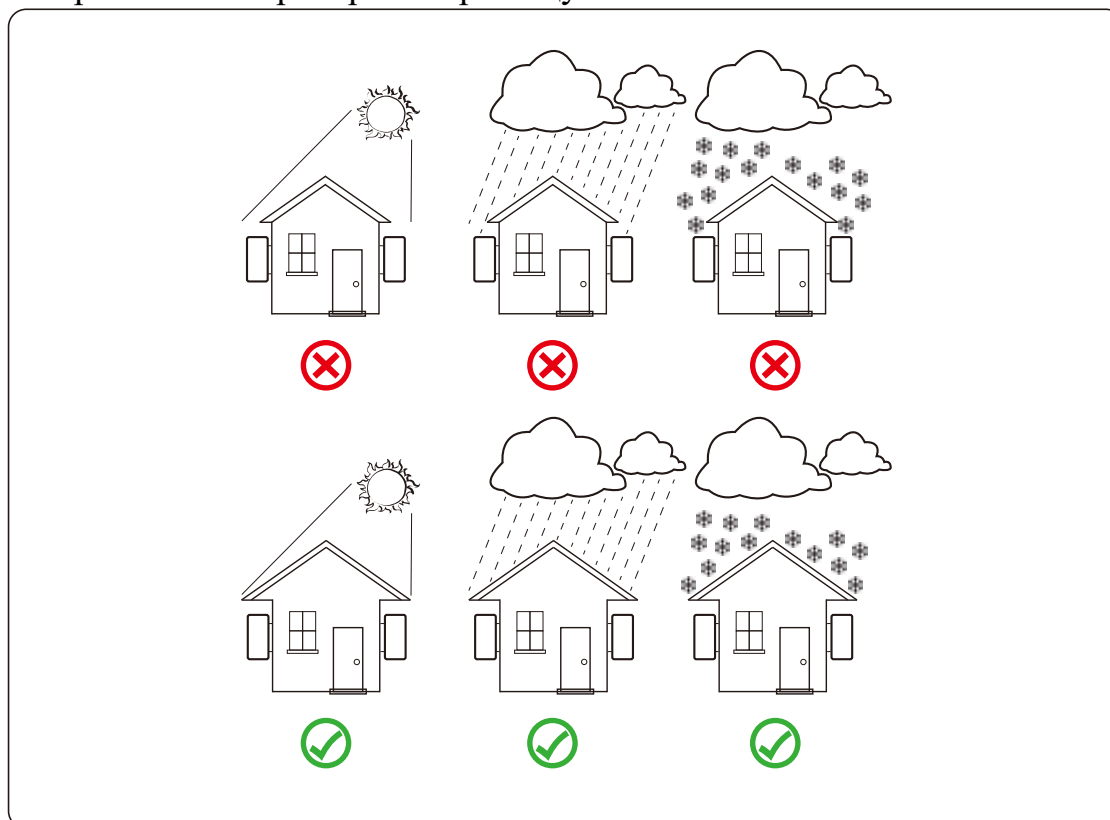
4. Установка

4.1 Вибір місця установки

При виборі місця для інвертора слід враховувати наступні критерії:

ПОПЕРЕДЖЕННЯ: Небезпека пожежі

- Не встановлюйте інвертор в місцях, що містять легкозаймисті матеріали або газу.
- Не встановлюйте інвертор у вибухонебезпечних зонах.
- Не встановлюйте в невеликих закритих приміщеннях, де повітря не може вільно циркулювати. Щоб уникнути перегріву, переконайтесь, що потік повітря навколо інвертора не перекритий.
- Вплив прямих сонячних променів збільшить робочу температуру інвертора і може призвести до обмеження вихідної потужності. Рекомендується встановлювати інвертор уникаючи попадання прямих сонячних променів або дощу.
- Щоб уникнути перегріву необхідно враховувати температуру навколишнього повітря при виборі місця установки інвертора. Рекомендується використовувати сонцезахисний козирок, що зводить до мінімуму потрапляння прямих сонячних променів, коли температура навколишнього повітря навколо пристрою перевищує 100 °F / 40 °C.



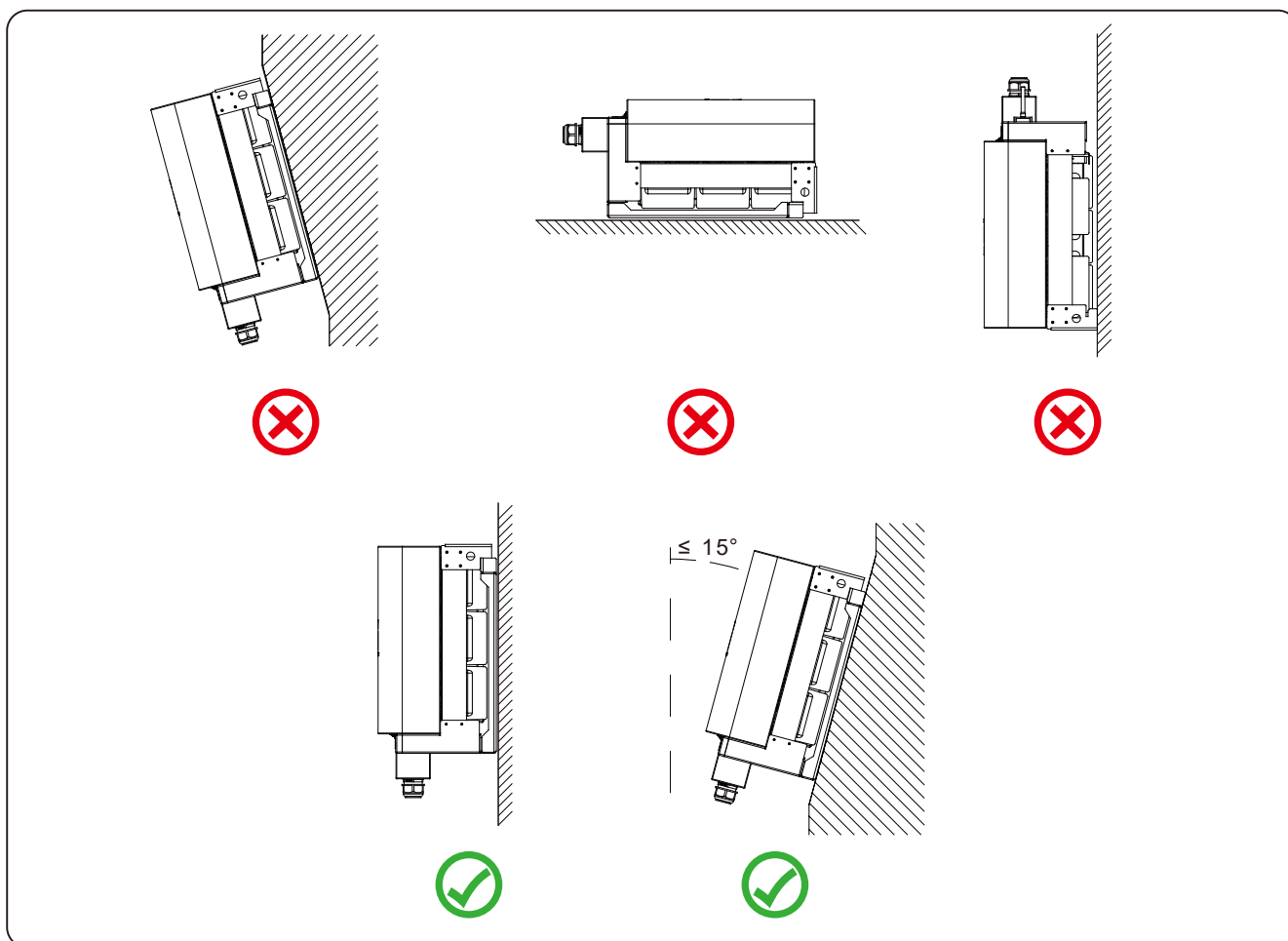
Мал.4.1 Рекомендоване місце установки

- Встановлюйте на стіну або міцну конструкцію, здатну витримати вагу.
- Встановлюйте вертикально з максимальним нахилом $\pm 15^\circ$. Якщо встановлений інвертор нахилений на кут, що перевищує зазначений максимум, тепловіддача може бути заблокована і може призвести до меншої вихідної потужності, ніж очікувалося.
- Якщо встановлено більше одного інвертора, між кожним інвертором повинно залишатися принаймні 500 мм зазору. І кожен інвертор повинен мати зазори принаймні 500 мм зверху і знизу. Повинно встановлювати інвертор там, де діти не зможуть дістати. Будь ласка, дивіться малюнок 4.3.
- Продумайте місце, щоб можна було чітко бачити РК-дисплей інвертора і стан індикатора.
- Якщо інвертор встановлено в герметичному приміщенні, необхідно забезпечити вентиляцію.

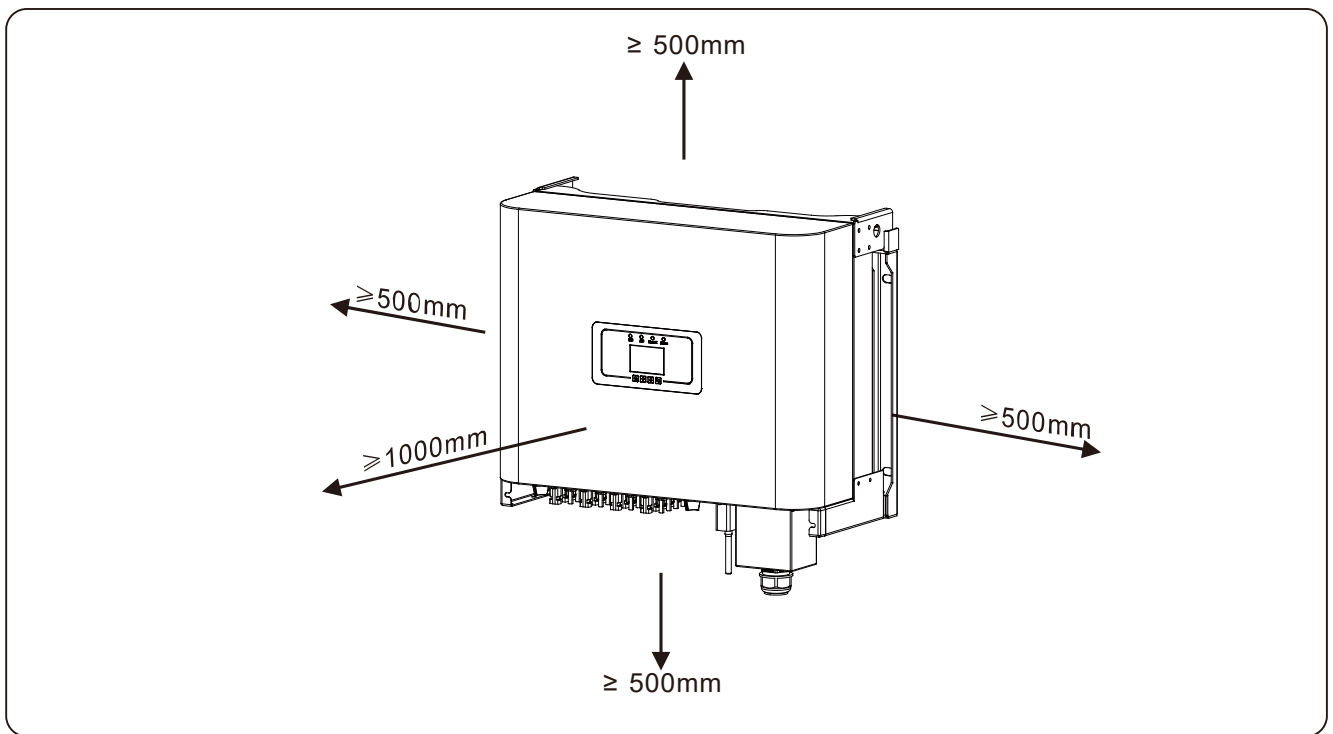


Підказка щодо безпеки:

Не розміщуйте і не зберігайте будь-які предмети поруч з інвертором.

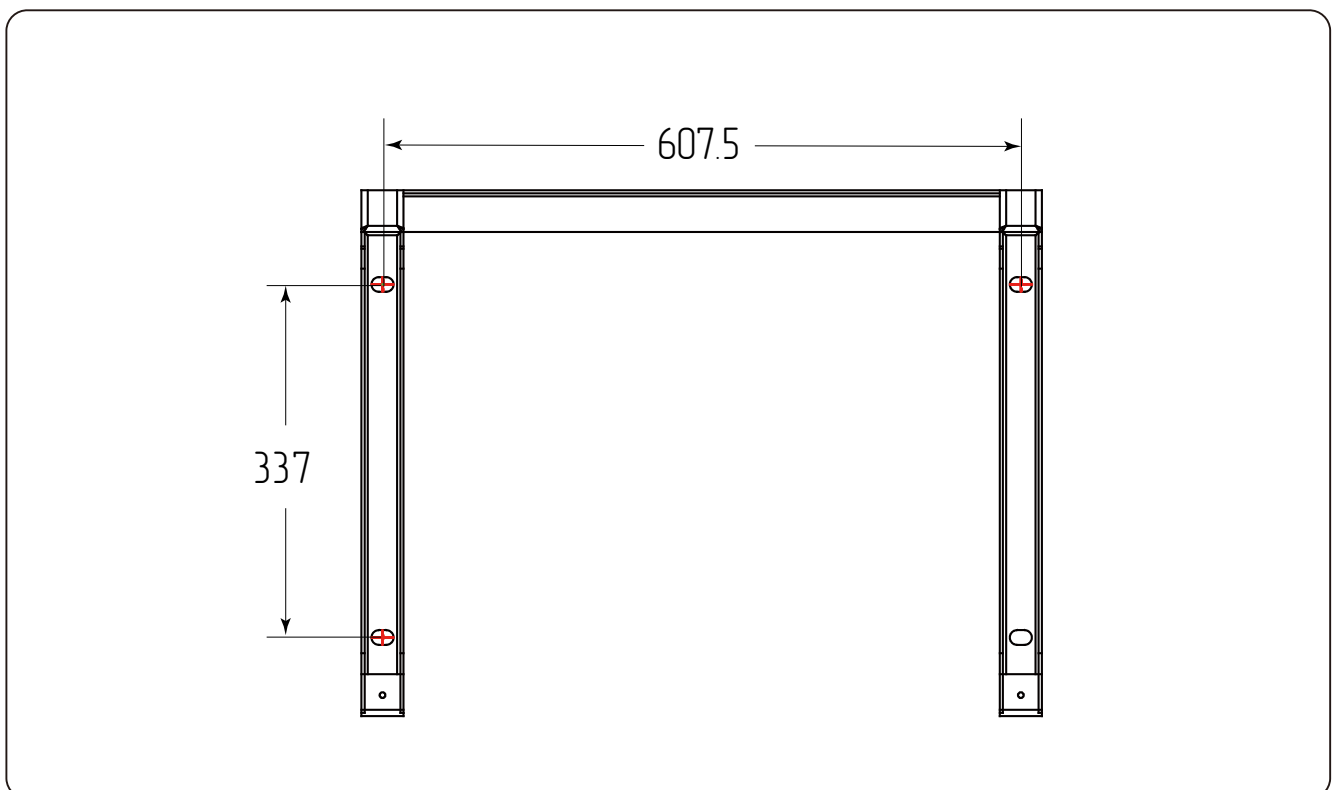


Мал.4.2 Кут встановлення



Мал.4.3 Монтажні зазори

4.2 Розміри монтажного кронштейна

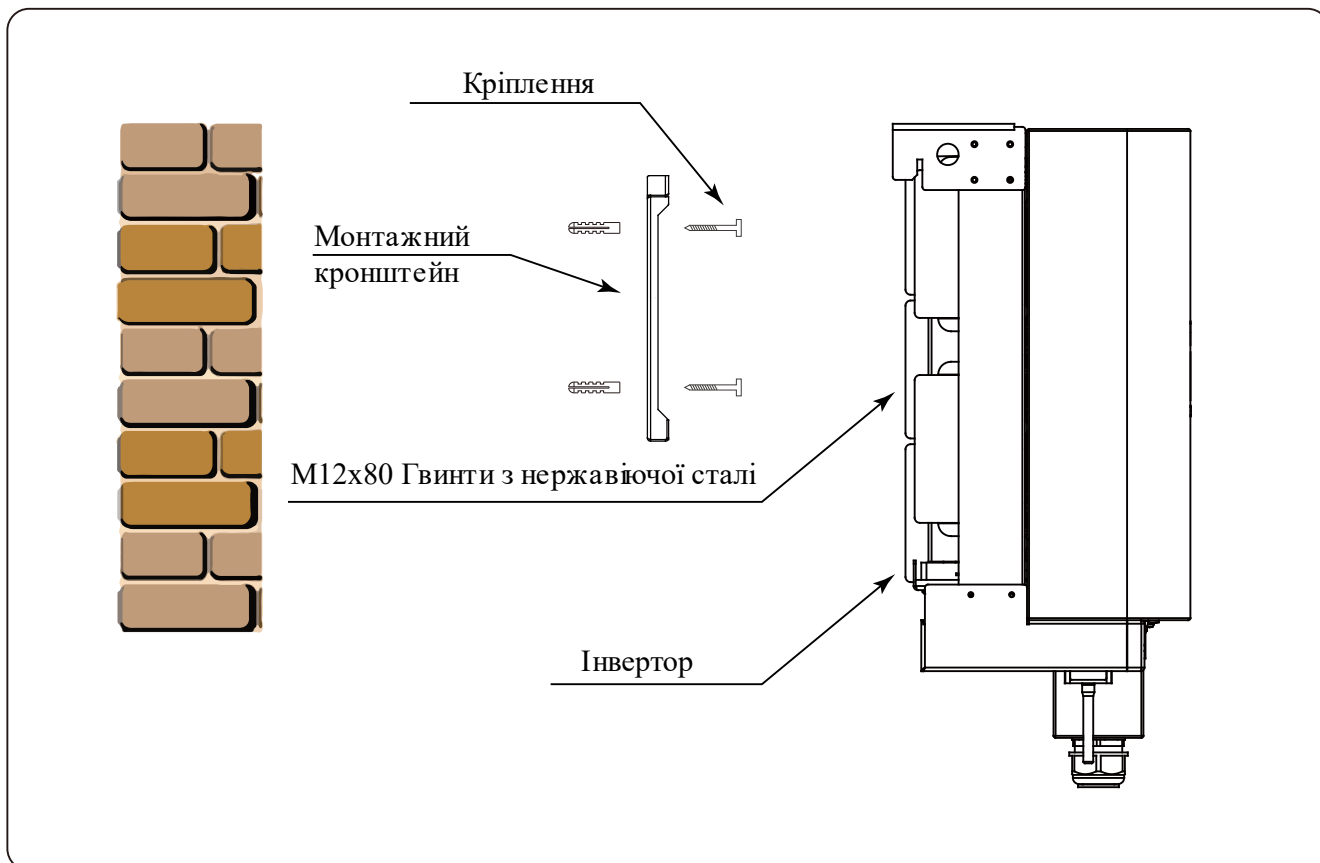


Мал.4.4 Розміри монтажного кронштейна

4.3 Встановлення інвертора

Інвертор слід встановлювати у вертикальному положенні. Етапи монтажу такі:

- Для цегляних стін розташування отворів має підходити для дюбелів.
- Переконайтеся, що кронштейн розташований горизонтально, а монтажні отвори знаходяться в правильних точках. Просвердліть отвори в стіні по мітках.
- За допомогою дюбелів закріпіть кронштейн на стіні.



Мал.4.5 Встановлення інвертора

5. Електричне підключення

5.1 Підключення вхідної клеми постійного струму

1. Вимкніть головний вимикач живлення мережі (АС).
2. Вимкніть ізолятор постійного струму.
3. Зберіть вхідний роз'єм PV до інвертора.



Рада з безпеки:

Будь ласка, не підключайте позитивний або негативний полюс фотоелектричної батареї до землі, це може спричинити серйозні пошкодження інвертора.



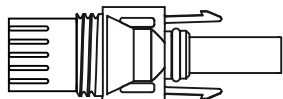
Рада з безпеки:

Перед підключенням переконайтеся, що полярність вихідної напруги фотоелектричного масиву відповідає символам «DC +» і «DC-».

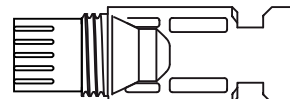


Рада з безпеки:

Перед підключенням інвертора переконайтеся, що напруга холостого ходу фотоелектричного масиву знаходиться в межах 1000 В інвертора.



Мал. 5.1 DC+ з'єднувач (MC4)



Мал. 5.2 DC- з'єднувач (MC4)



Рада з безпеки:

Будь ласка, скористайтеся рекомендованим кабелем постійного струму для фотоелектричної системи.

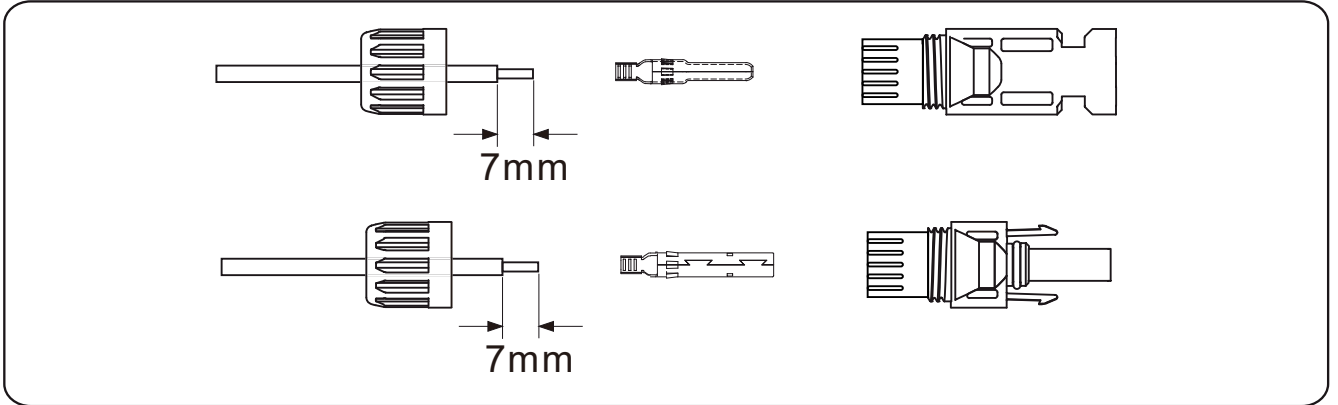
Таблиця 5.1 Технічні характеристики кабелю постійного струму

Тип кабелю	Поперечний переріз	
	Діапазон	Рекомендоване значення
Загальний промисловий	4.0~6.0	4.0(12AWG)

фотокабель (модель: PV1-F)	(12~10AWG)	
----------------------------	------------	--

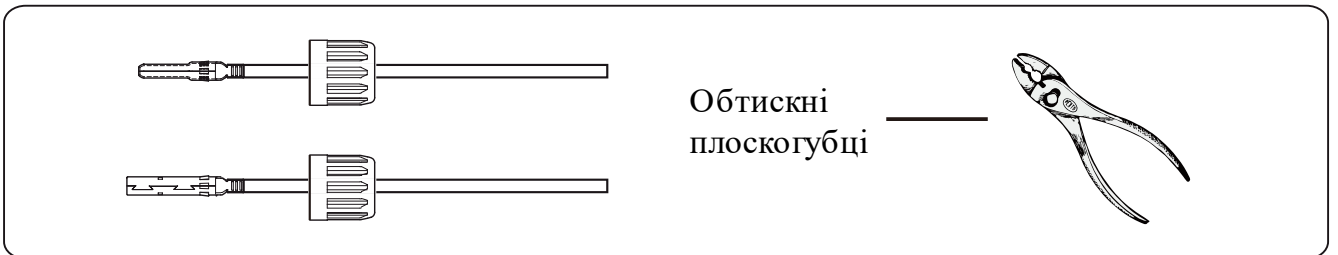
Кроки по збірці роз'ємів постійного струму описані нижче:

- a) Зачистіть провід постійного струму приблизно на 7 мм, зніміть накидну гайку (див. Мал. 5.3).



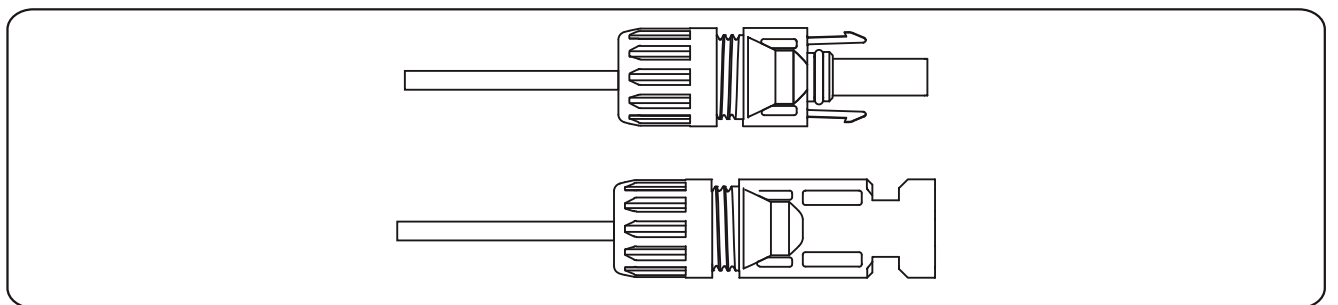
Мал.5.3 Зніміть накидну гайку

- b) Обтиск металевих клем за допомогою кліщів для опресовування, як показано на малюнку 5.4.



Мал.5.4 Обтисніть контактний штифт на дроті

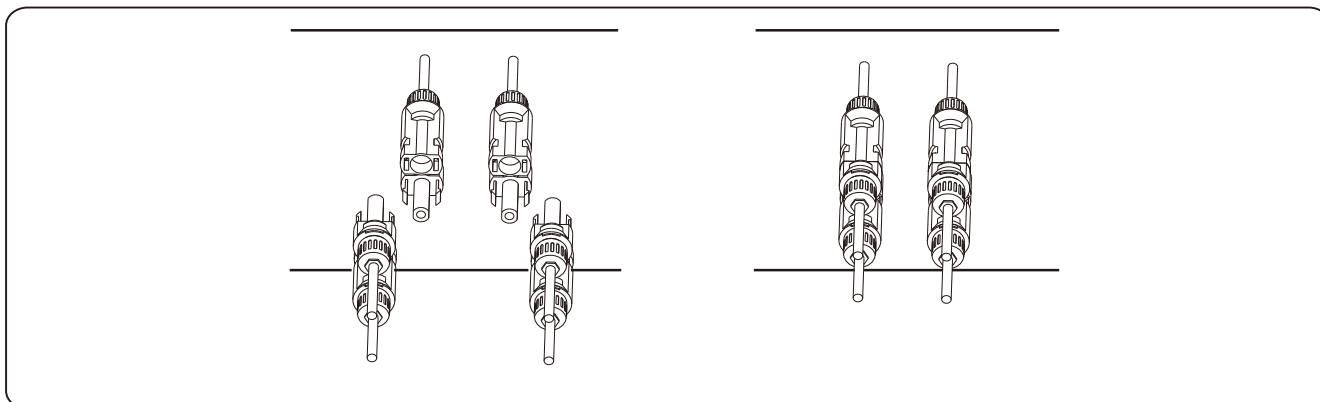
- c) Вставте контактний штифт в верхню частину роз'єму і прикрутіть гайку до верхньої частини роз'єму (як показано на малюнку 5.5).



Мал.5.5 Роз'єм з накрученою гайкою

- d) Нарешті, вставте роз'єм постійного струму в позитивний і негативний вхід

інвертора, як показано на малюнку 5.6.



Мал.5.6. Підключення входу постійного струму

Попередження:



Сонячне світло, що потрапляє на панель, буде генерувати напругу, висока напруга може викликати небезпеку для життя. Отже, перед підключенням вхідної лінії постійного струму сонячна панель повинна бути накрита непрозорим матеріалом, а перемикач постійного струму повинен бути в положенні «ВИМК» (OFF), в іншому випадку висока напруга інвертора може привести до небезпечних для життя умов.

5.2 Підключення вхідної клеми змінного струму

Для підключення змінного струму можна використовувати кабель 16-25мм, 105°C, будь ласка, переконайтеся, що опір кабелю нижче 1,5Ом. Якщо кабель довший за 20м, рекомендується використовувати кабелі 20-25мм.



Попередження:

Кабель змінного струму L1 підключається до роз'єму 1; L2 підключається до роз'єму 2; L3 підключається до роз'єму 3, кабель PE підключається до землі, провід N підключається до роз'єму N.

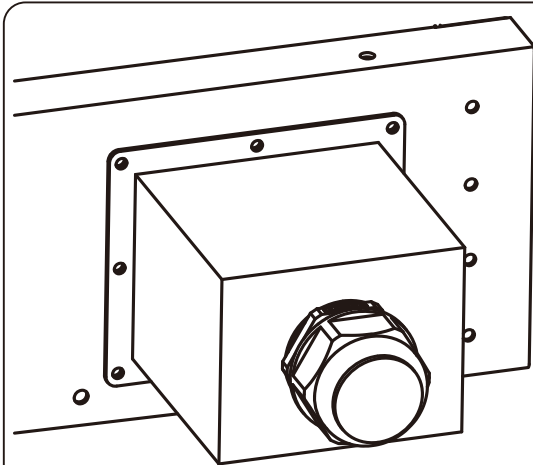
Таблиця 5.2 Рекомендовані технічні характеристики кабелю

Характеристики кабелю		Кабель з мідною жилою
Площа перерізу провідника (мм ²)	Рекомендований діапазон	10-25

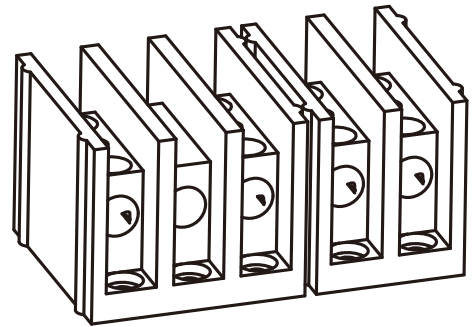
Метод виробництва дроту змінного струму такий же, як і для постійного струму.

Метод встановлення дроту змінного струму:

1. Викрутіть 8 фіксуючих гвинтів на розподільній коробці змінного струму інвертора, як показано на Мал.5.7. Знявши розподільну коробку, ви можете побачити клеми інвертора. За замовчуванням – 5 клем, як показано на Мал.5.8.

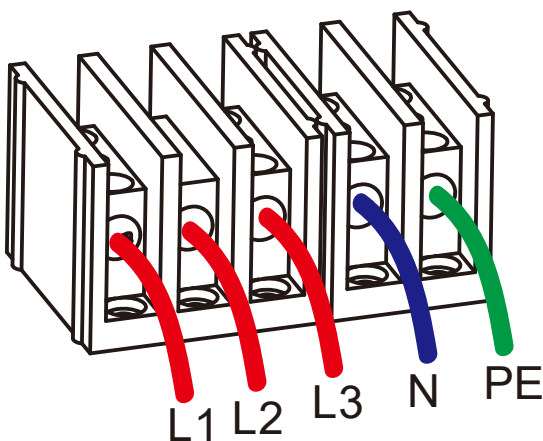


Мал.5.7 Розподільна коробка змінного струму

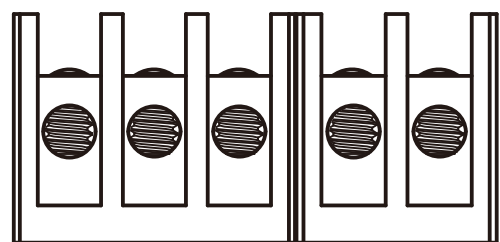


Мал.5.8 Клема змінного струму

2. Підключіть кабель через розподільну коробку, водонепроникну оболонку і вставте в клему (на малюнку показаний режим підключення трифазних ліній, підключених до розподільній коробці, дріт заземлення прикручений до корпусу інвертора) Мал.5.9, і за допомогою шестигранної викрутки притисніть джгут проводів до клеми підключення, як показано на Мал.5.10.

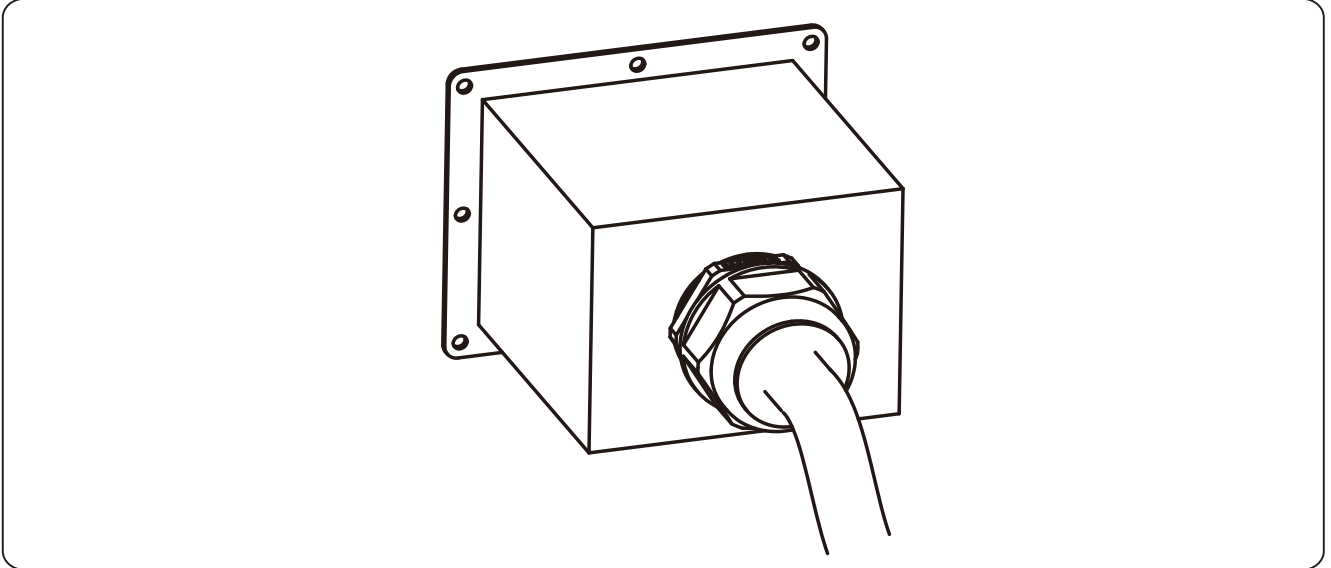


Мал.5.9 Кабель змінного струму, підключений до терміналу



Мал.5.10 З'ясування з'єднувального кабелю змінного струму

3. Прикрутіть кришку підключення змінного струму назад до корпусу і затягніть усі гвинти, щоб затягнути водонепроникний захисний роз'єм, як показано на рис. 5.11



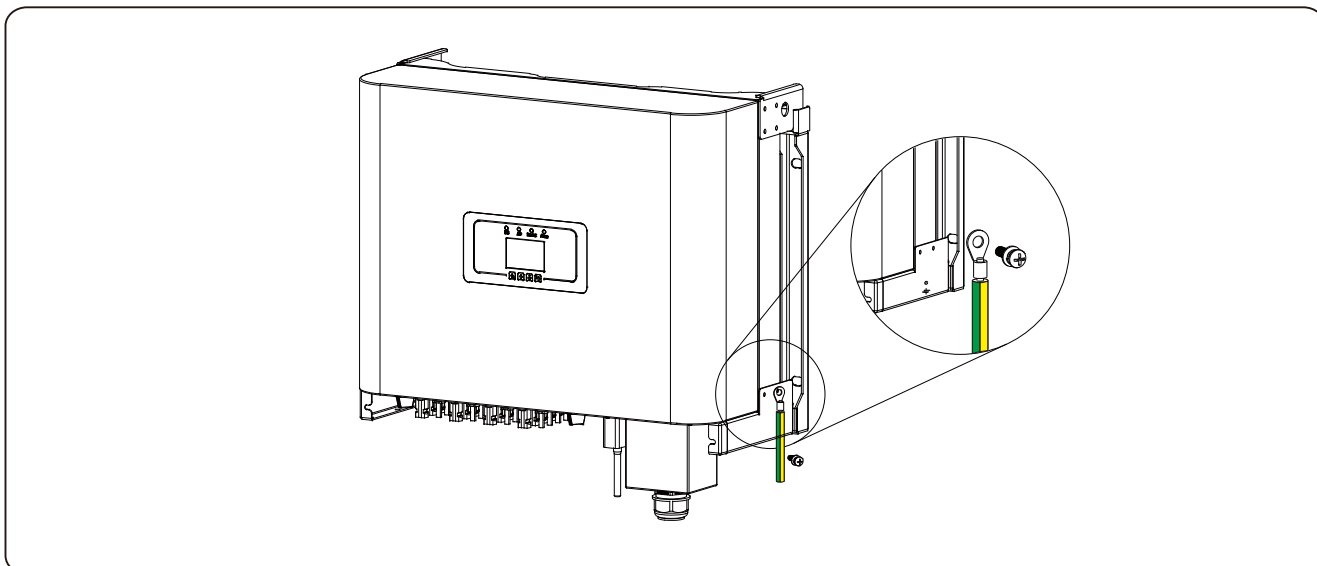
Мал.5.11. Прикрутіть розподільну коробку

Таблиця 5.3 Рекомендовані характеристики пристрою захисту по струму

Інвертор	Номинальна напруга	Номинальна вихідна потужність, кВт	Пристрій захисту по струму
AXGRID-30/39-2	400	30	60
AXGRID-30/43-3	400	33	70
AXGRID-50/65-4	400	50	100

5.3 Підключення лінії заземлення

Якісне заземлення важливо для протистояння удару імпульсної напруги та поліпшення роботи ЕМІ. Отже, перед підключенням змінного, постійного струму, комунікаційних з'єднань інвертор повинно спочатку заземлити. Для однієї системи просто заземліть кабель РЕ; Для декількох систем усі РЕ-кабелі інвертора повинні бути підключені до одного заземлювального мідного проводу, щоб забезпечити рівномірне з'єднання. Монтаж заземлюючого проводу до корпусу показаний на Мал.5.12.



Мал.5.12. Монтаж заземлюючого проводу до корпусу

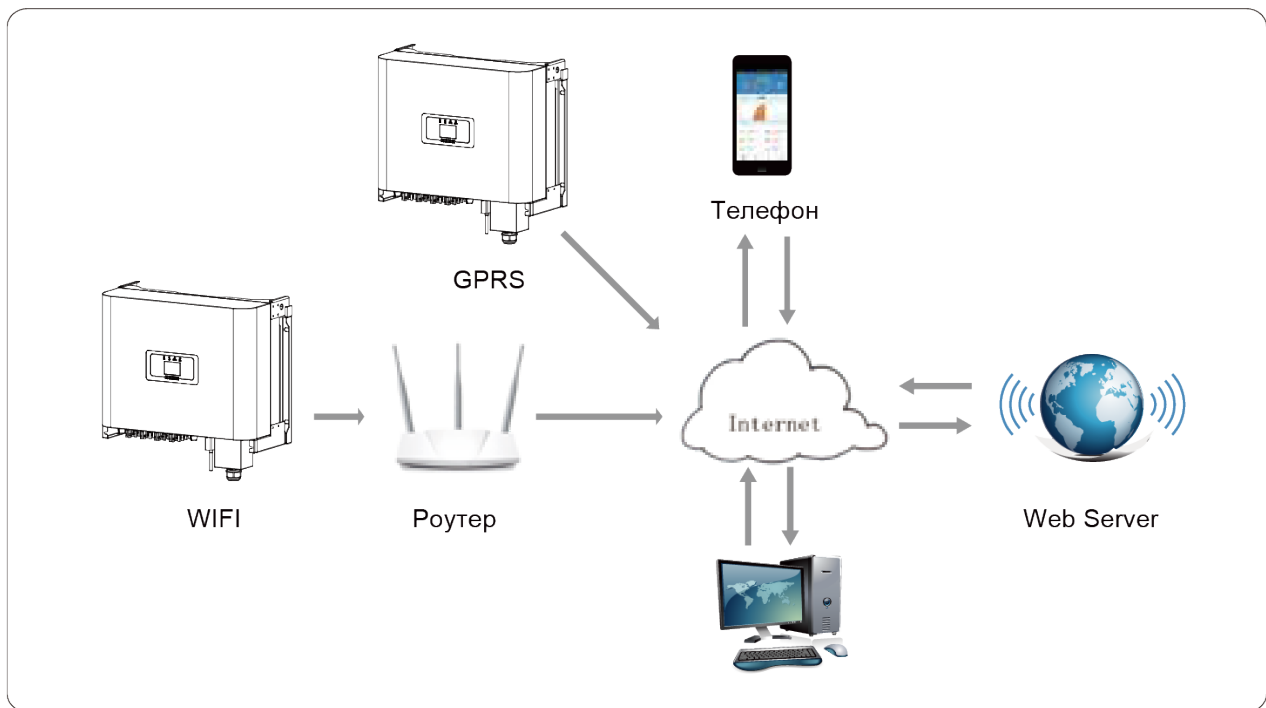
Попередження:



Інвертор має вбудовану схему виявлення витоку струму. Якщо підключено зовнішній пристрій захисту від витоку струму, його робочий струм повинен бути більше 300мА, в іншому випадку інвертор може працювати неправильно.

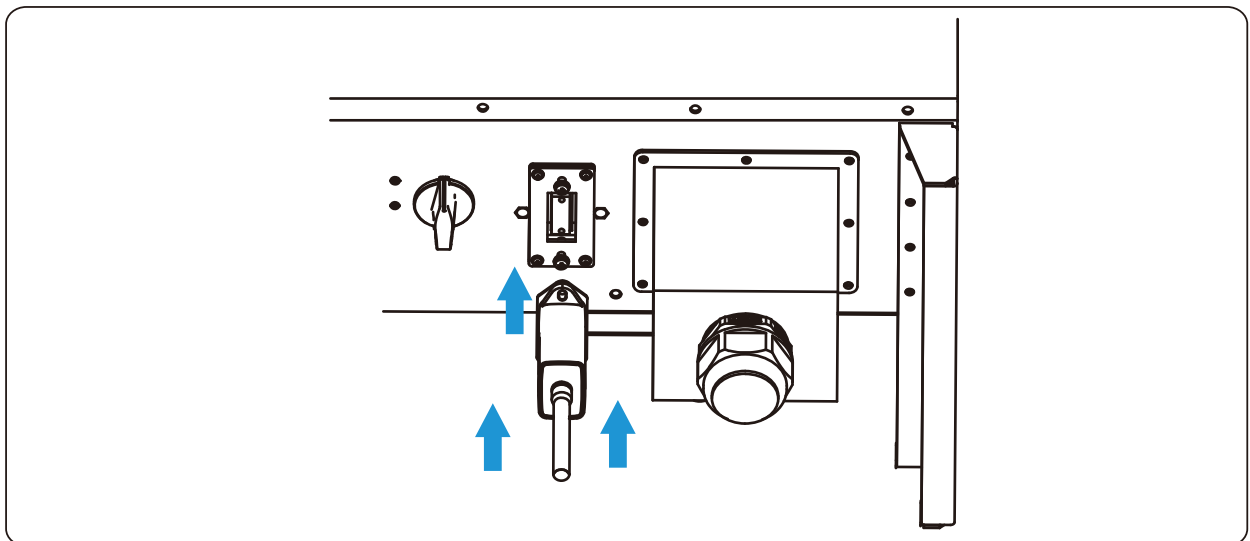
5.4 Підключення контролю інвертора

Інвертор має функцію бездротового дистанційного моніторингу. Інвертор має функцію Wi-Fi, а Wifi Plug в аксесуарах використовується для реалізації з'єднання між інвертором і мережею. Робота, установка, підключення до мережі та завантаження програми детально описані в інструкціях до WIFI PLUG. На Мал.5.13 показано рішення для моніторингу через Інтернет.



Мал.5.13. Моніторинг через Інтернет

5.5 Підключення реєстратора даних



Мал.5.14. Підключення реєстратора даних

Коли інвертор виходить з заводу, місце установки реєстратора даних закривається герметичною пластиною, як показано на рисунку 5.14. При установці реєстратора даних зніміть прокладку пластину, замініть її ущільнювальною пластиною з квадратним отвором і затягніть гвинти. Вставте реєстратор даних в інтерфейс і закріпіть гвинтом. Конфігурація реєстратора даних повинна виконуватися після завершення різних електричних з'єднань і включення живлення постійного струму інвертора. Коли інвертор працює від постійного струму, визначається, чи

нормально підключений реєстратор даних (Світлодіод горить).

5.6 Конфігурація реєстратора даних

Для конфігурації реєстратора даних зверніться до ілюстрацій реєстратора даних.

6. Запуск і вимкнення

Перед запуском інвертора переконайтеся, що інвертор відповідає таким умовам, в іншому випадку це може призвести до пожежі або пошкодження інвертора поза гарантійних умов. Для оптимізації конфігурації системи рекомендується, щоб два входи були підключені до одного й того ж кількості фотоелектричних модулів.

- a. Максимальна напруга кожного набору фотоелектричних модулів не повинно перевищувати 1000В постійного струму ні за яких умов.
- b. На кожному вході інвертора краще використовувати один і той же тип фотомодуля послідовно.
- c. Загальна вихідна потужність фотоелектричних модулів не повинна перевищувати максимальну вхідну потужність інвертора, кожен фотоелектричний модуль не повинен перевищувати номінальну потужність кожного каналу.

6.1 Запуск інвертора

Під час запуску інвертора слід виконати наступні кроки:

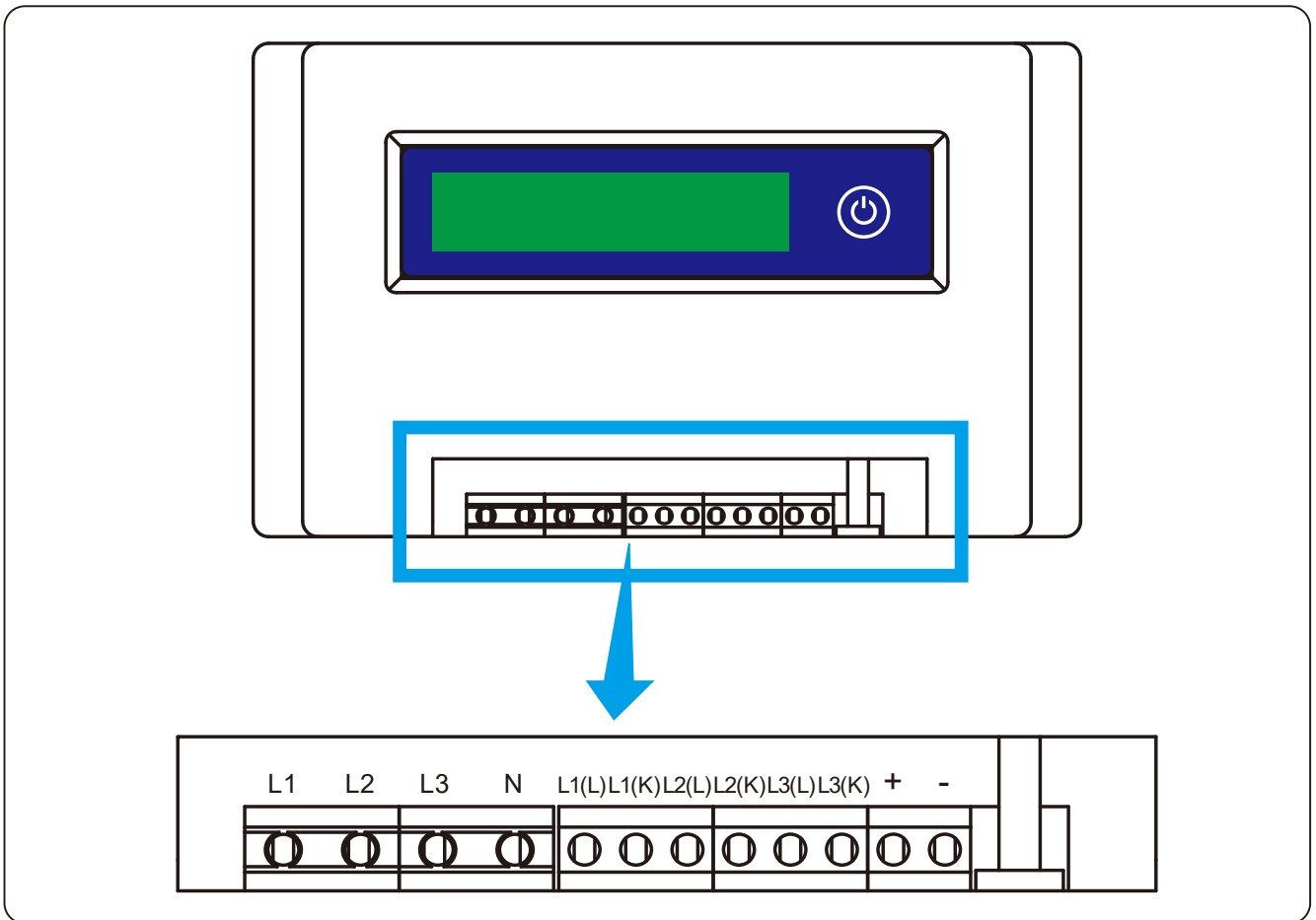
1. Спочатку увімкніть вимикач змінного струму.
2. Увімкніть перемикач постійного струму PV-модуля, і якщо панель забезпечує достатню пускову напругу та потужність, інвертор запуститься.
3. Коли напруга змінного і постійного струму в нормі, все готово до запуску інвертора. Інвертор спочатку перевірить внутрішні параметри та параметри мережі, а РК-дисплей покаже, що інвертор виконує самоперевірку.
4. Якщо параметр знаходиться в допустимих межах, інвертор буде виробляти енергію. Індикатор NORMAL горить.

6.2 Вимкнення інвертора

1. Вимкніть вимикач змінного струму.
2. Зачекайте 30 секунд, вимкніть перемикач постійного струму (якщо такий є) або просто від'єднайте вхідний роз'єм постійного струму. Інвертор вимкне РК-дисплей і всі світлодіоди протягом двох хвилин.

7. Функція нульового експорту через обмежувач (SUN limiter)

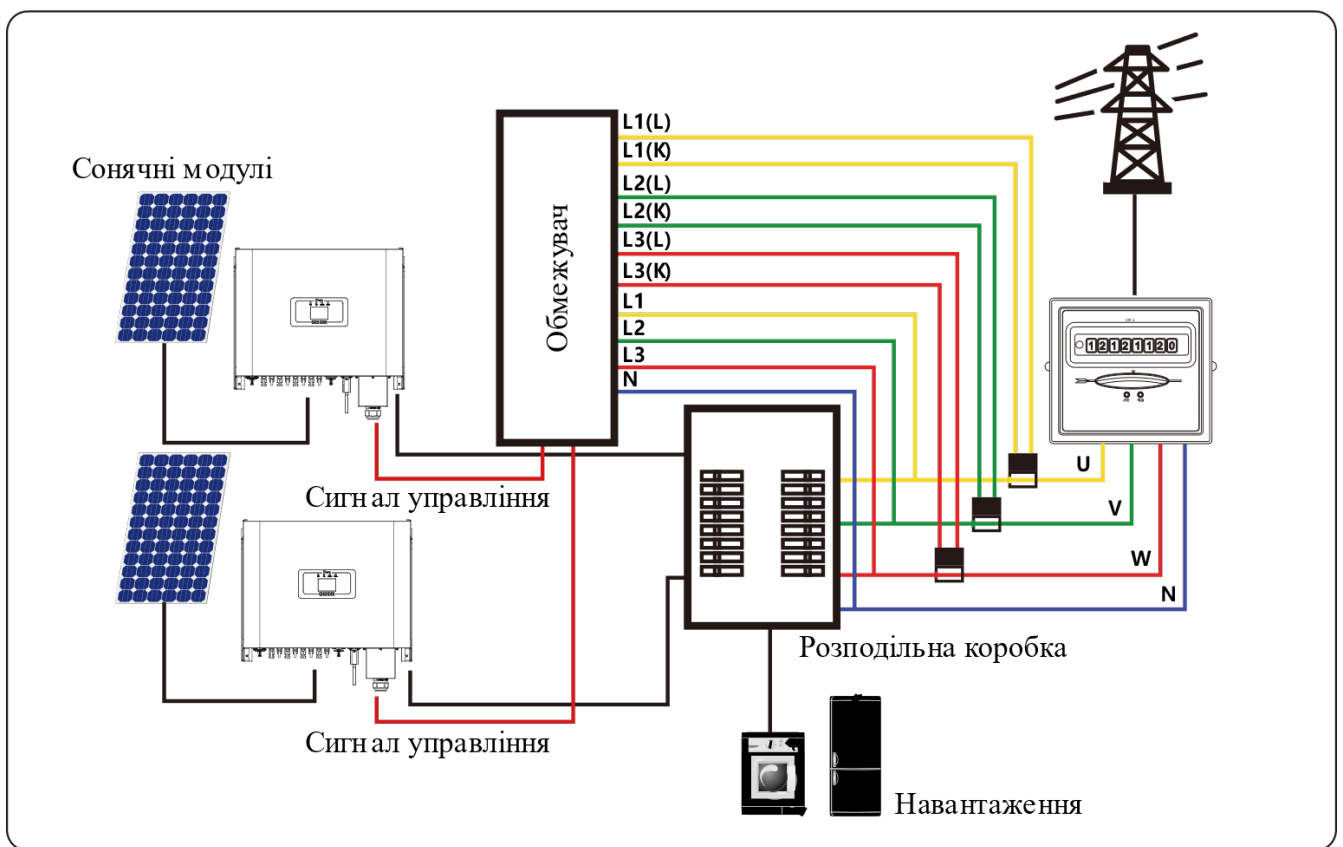
Інвертор має зовнішню функцію нульового експорту. Ця функція є необов'язковою. Інвертор може збирати протитокову потужність для управління вихідною потужністю інвертора, так щоб потужність інвертора і навантаження були компенсовані, і надлишок потужності не буде подаватися назад в електромережу. Якщо ви купуєте інвертор з функцією нульового експорту, до комплекту, який необхідний для функції, буде включений зовнішній пристрій нульового експорту (обмежувач або лічильник енергії). Обмежувач відображається на Мал.7.1. Клеми розташовані у рядок. Зелені клеми зліва - це інтерфейс трифазної лінії змінного струму (L1, L2, L3) і нейтраль (N), а права - це інтерфейс між трьома наборами датчиків струму і одним набором керуючих клем. Обмежувач збиратиме напругу та струм з цих інтерфейсів і надсилатиме контрольні сигнали до інвертора.



Мал.7.1. Обмежувач

7.1 Схема підключення функції обмежувача

Коли ви читаєте це, ми вважаємо, що ви виконали підключення відповідно до вимог глави 5. Якщо інвертор був включений і ви хочете використовувати функцію обмежувача, будь ласка, вимкніть перемикач постійного і змінного струму інвертора, і почекайте 5 хвилин, поки інвертор повністю розрядиться. Щоб спростити використання функції обмежувача, ми спеціально надали схему підключення, як показано на малюнку 7.2, жовта/зелена/ червона лінія під напругою (L1, L2, L3), підключені до активної лінії електромережі (U/V/W), синя - нейтраль. Ми рекомендуємо встановити перемикач змінного струму між інвертором і електромережею, Характеристики перемикача змінного струму залежать від допустимого навантаження. Перемикач змінного струму, який ми рекомендуємо підключати до виходу інвертора, див. в Таблиці 5.2.



Мал.7.2 Схема підключення

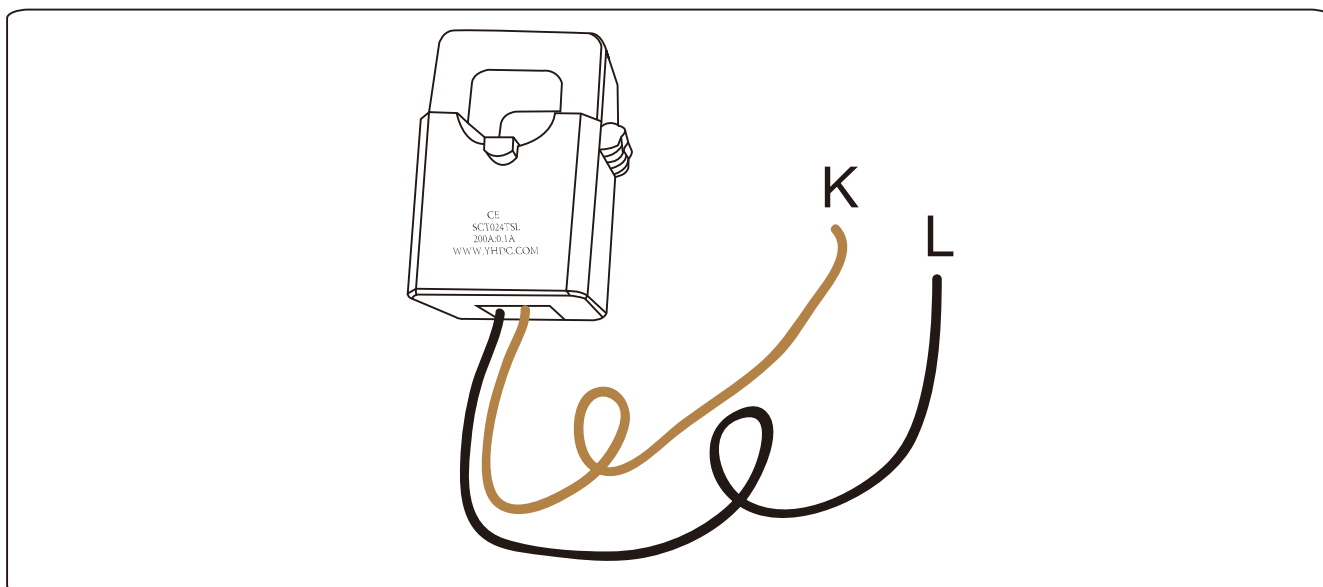
7.2 Підключіть обмежувач до інвертора

Обмежувач буде вимірювати напругу і струм трьох фаз окремо, і в цьому керівництві описані етапи установки тільки однієї фази, дві інші фази ідентичні. Конкретні кроки установки:

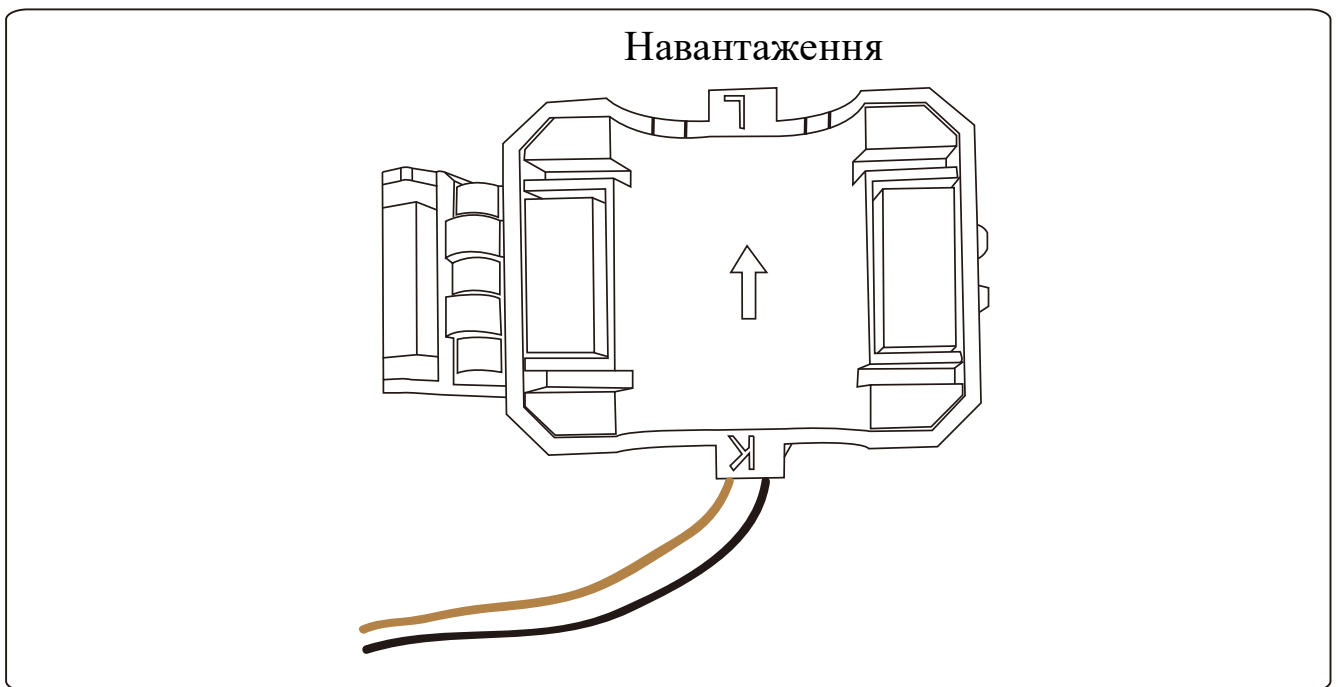
1. Підключіть обмежувач до мережі. Підключений до мережі для вимірювання напруги мережі. Перед підключенням до мережі вимкніть перемикач, щоб

уникнути ризику ураження електричним струмом. Виберіть один провід знизу трифазного перемикача постійного струму (будь-яка фаза U, V, W) для підключення до клеми L1, потім затягніть провід за допомогою викрутки.

2. Підключіть обмежувач до датчика. Датчик може вимірювати струм на стороні змінного струму, він повинен бути підключений до передньої сторони навантаження (побутовий прилад і т. д.) для досягнення цієї функції. Тільки коли обмежувач збирає напруга і струм однієї і тієї ж фази, він може визначати потужність фази. Таким чином, датчик повинен бути підключений до тієї ж фази, що і раніше. Відкрийте бічну скобу датчика, потім закріпіть його на лінії змінного струму на перемикачі постійного струму, напрямок стрілки датчика повинне бути спрямоване в бік навантаження. Датчик має дві лінії (як показано нижче), біла лінія відповідає клеми K, чорна лінія відповідає клеми L. Підключіть білу лінію до клем L1 (L) і L1 (K), орієнтуйтеся на позначку лінії обмежувача і затягніть провід за допомогою викрутки. Це весь процес установки, для однієї фази.

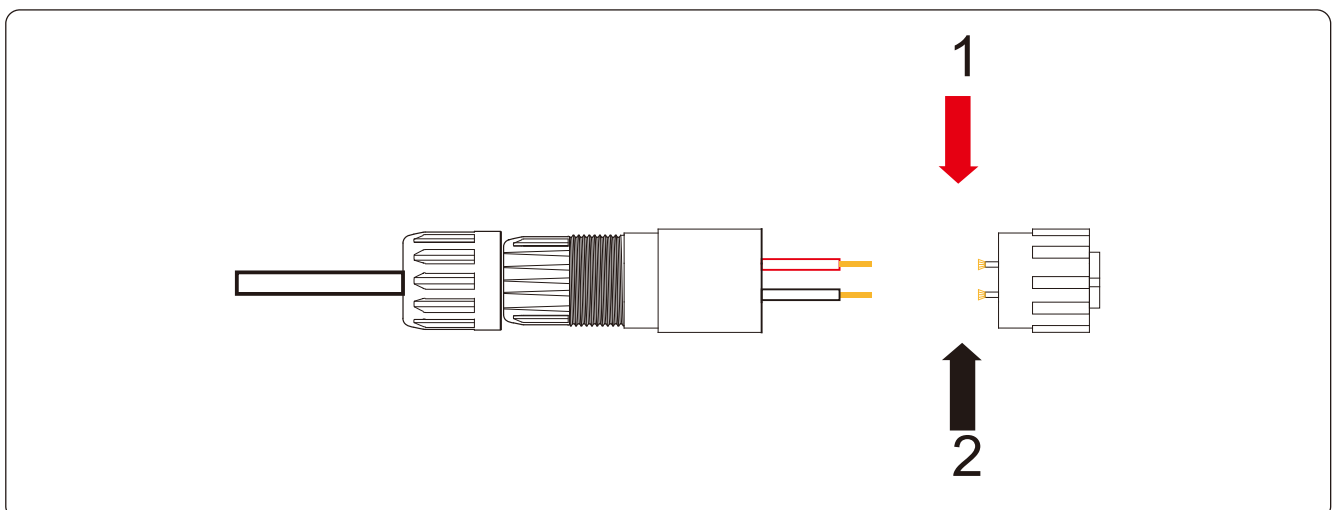


Мал.7.3. Датчик (Трансформатор струму з розділеною серцевиною)

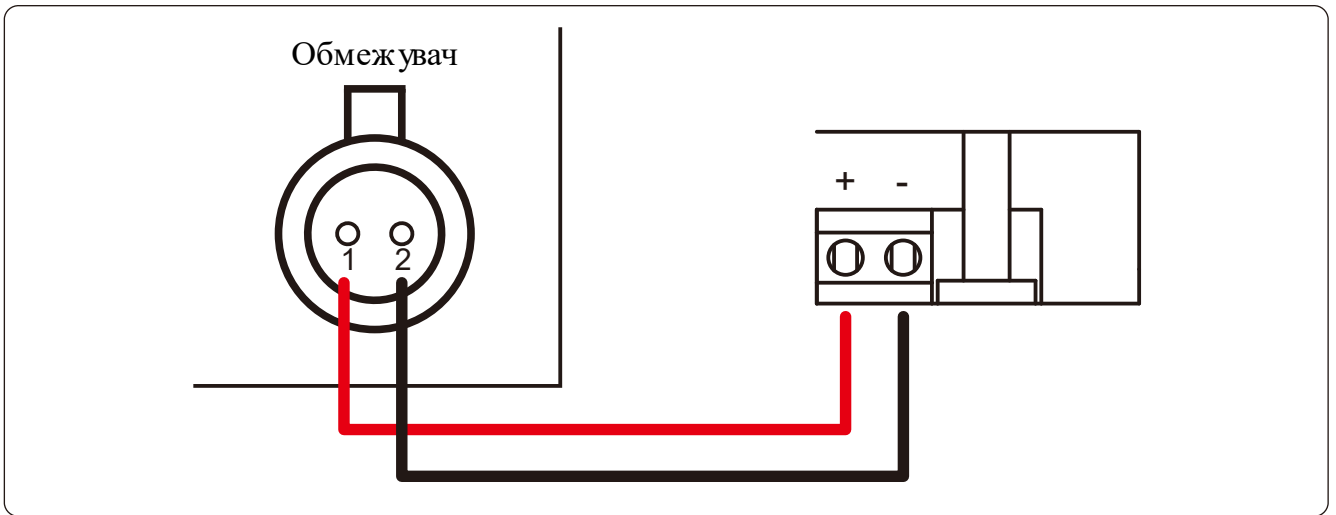


Мал.7.4. Напрямна стрілка всередині датчика

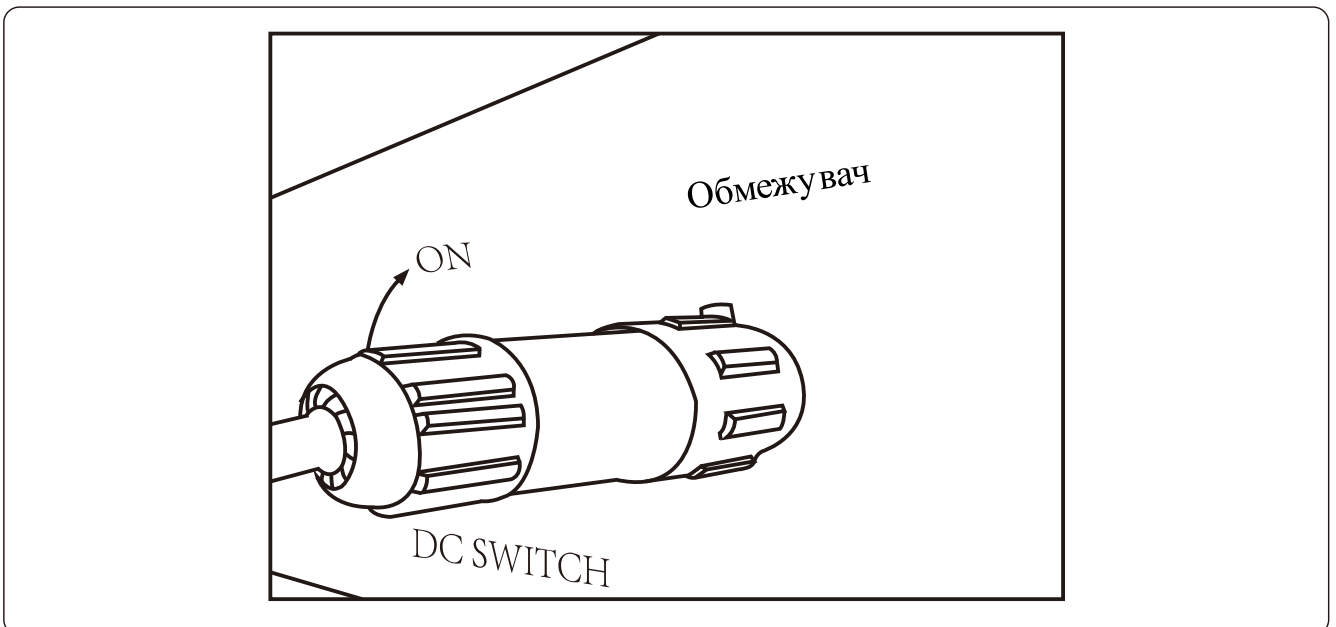
3. Після виконання пунктів 1 і 2 підключіть нейтраль (N) до клеми N обмежувача і затягніть провід.
4. Підключіть лінію контролю. На інтерфейсі обмежувача є дві цифри 1 і 2, і те саме на водонепроникній клемі інвертора. Поверніть водонепроникну клему і підключіть червону лінію до номера 1, а чорну лінію до номера 2, як показано на малюнку. Після цього підключіть термінал до інтерфейсу обмежувача. Інший кінець лінії повинен бути підключений до клеми управління.



Мал.7.5. Водонепроникна клема



Мал.7.6. Підключення обмежувача до інвертору



Мал.7.7. Підключення до клем

7.3 Відлагоджувач обмежувача

Увімкніть функцію зворотного потоку інвертора, зверніться до інструкції, потім увімкніть живлення обмежувача, потім відключіть перемикач постійного струму, і наприкінці включіть інвертор.

MENU» Setup» Run Param			
ActiveP	100%	Island	OFF
ReactiveP	0.0%	Meter	ON
PF	1.000	Limiter	OFF
Fun_ISO	OFF	E_Coef	0.00
Fun_RCD	OFF	Meter_CT	0
SelfCheck	10S	MPPT Num	3
	OK		Cancel

Мал.7.8. Функція нульового експорту через інтерфейс налаштування обмежувача

Натисніть кнопку обмежувача для переходу до інтерфейсу налаштування. Натисніть і утримуйте кнопку, щоб переключити режим захисту від зворотного потоку. Обмежувач має два режими захисту від зворотного ходу, мінімальний режим і середній режим. У мінімальному режимі обмежувач буде управляти потужністю інвертора відповідно до фази з найменшою потужністю, щоб гарантувати відсутність зворотного потоку в кожній фазі. В середньому режимі обмежувач управляє вихідною потужністю інвертора відповідно із середнім значенням повної потужності трифазного навантаження, що може викликати одноразовий зворотний струм. Контролер використовується в мінімальному режимі, щоб гарантувати відсутність зворотного потоку для клієнтів.

7.4 Функція нульового експорту (опційно)

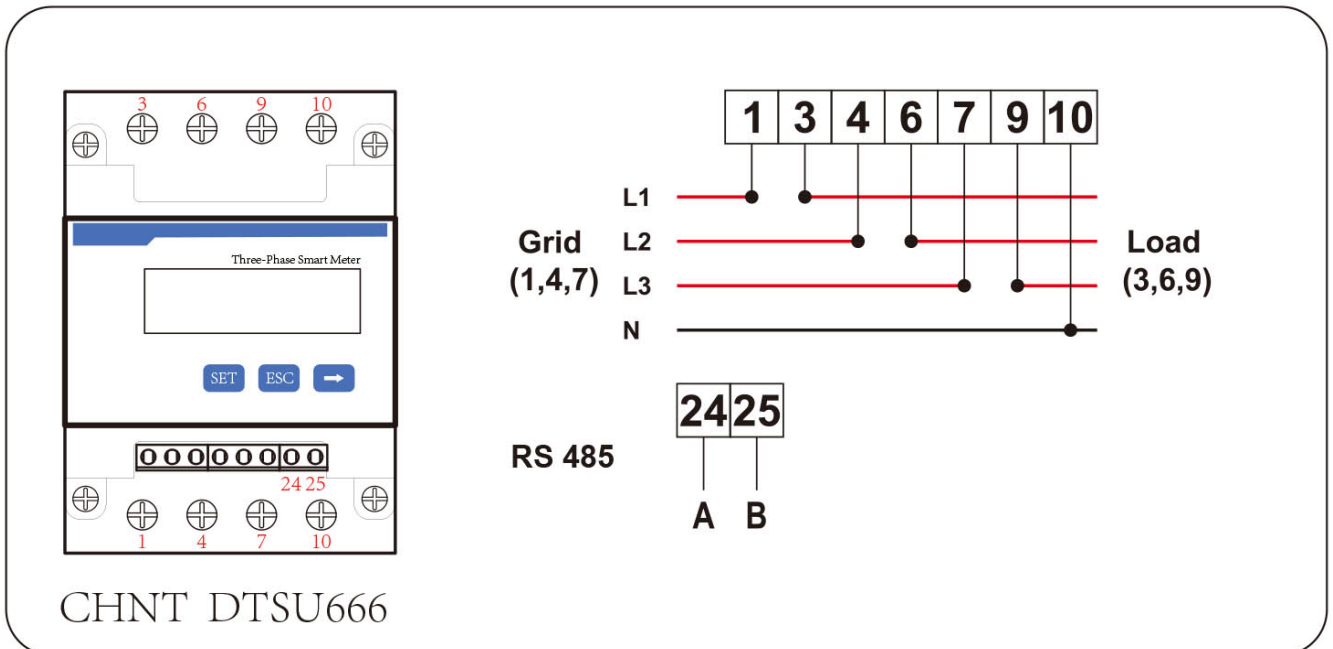
Інвертор підтримує функцію нульового експорту через лічильник енергії/ обмежувач. На основі постійного обміну даними, коли обмежувач або лічильник енергії виявляє експорт електроенергії до мережі, він передаватиме інформацію до інвертора, а потім інвертор може зменшити свою активну потужність відповідно до вимог навантаження та досягти нульового експорту. Функція нульового експорту необов'язкова. Якщо ви купуєте інвертор з функцією нульового експорту через лічильник енергії, лічильник енергії буде включений в комплект, який необхідний для функції нульового експорту.

7.5 Функція нульового експорту через лічильник енергії

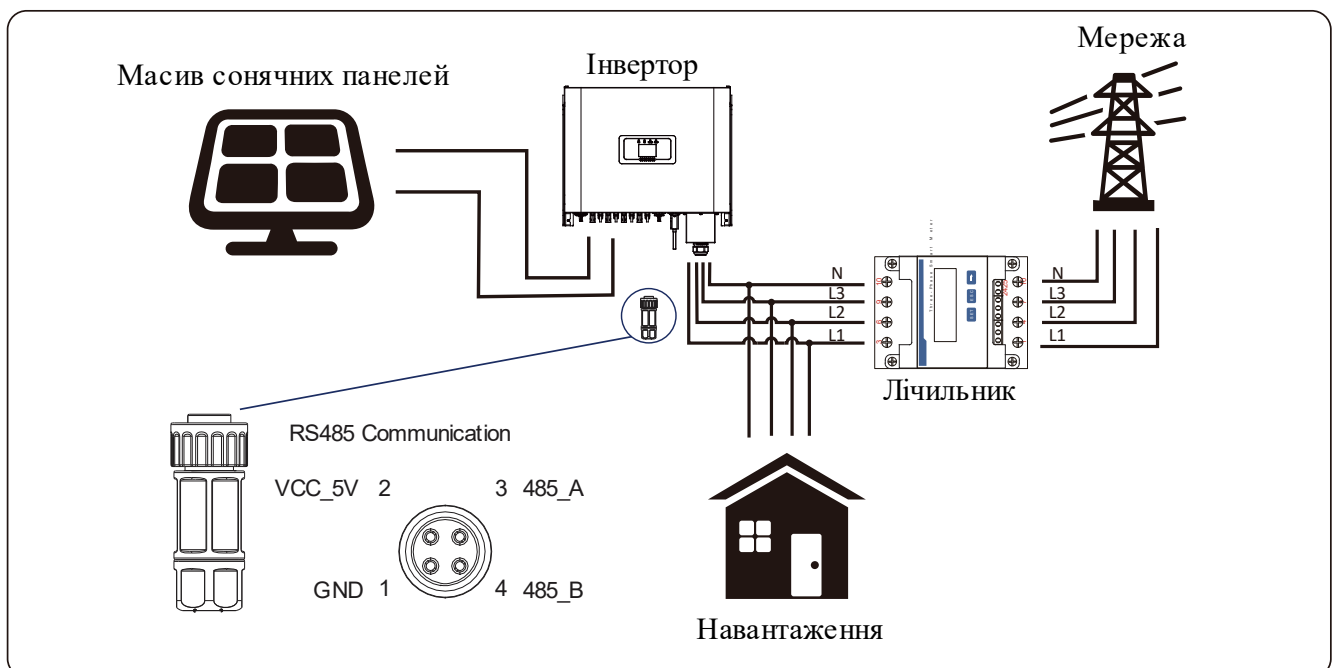
Коли ви читаєте це, ми вважаємо, що ви виконали підключення відповідно до вимог глави 5. Якщо інвертор був включений і ви хочете використовувати функцію обмежувача, будь ласка, вимкніть перемикач постійного і змінного струму інвертора, і почекайте 5 хвилин, поки інвертор повністю розрядиться. Будь ласка, дотримуйтесь Мал.7.9, щоб підключити лічильник енергії.

На схемі підключення системи червона лінія відноситься до лінії L (L1, L2, L3), чорна лінія відноситься до нейтральної лінії (N). Підключіть кабель RS485

лічильника електроенергії до порту RS485 інвертора. Рекомендується встановити перемикач змінного струму між інвертором і електромережею, характеристики перемикача змінного струму визначаються потужністю навантаження. Якщо в комплекті з інвертором немає вбудованого перемикача постійного струму, ми рекомендуємо вам підключити перемикач постійного струму. Напряга і струм перемикача залежать від масиву сонячних панелей, до якого ви підключаєтеся.



Мал.7.9. Підключення через лічильник енергії



Мал.7.10. Схема підключення лічильника



Попередження:

Переконайтеся, що вхідні кабелі мережі з'єднують порти 1/4/7/10 лічильника електроенергії, а вихідні кабелі інвертора змінного струму з'єднують порти 3/6/9/10 лічильника електроенергії при підключенні.

7.6 Відлагоджувач лічильника енергії

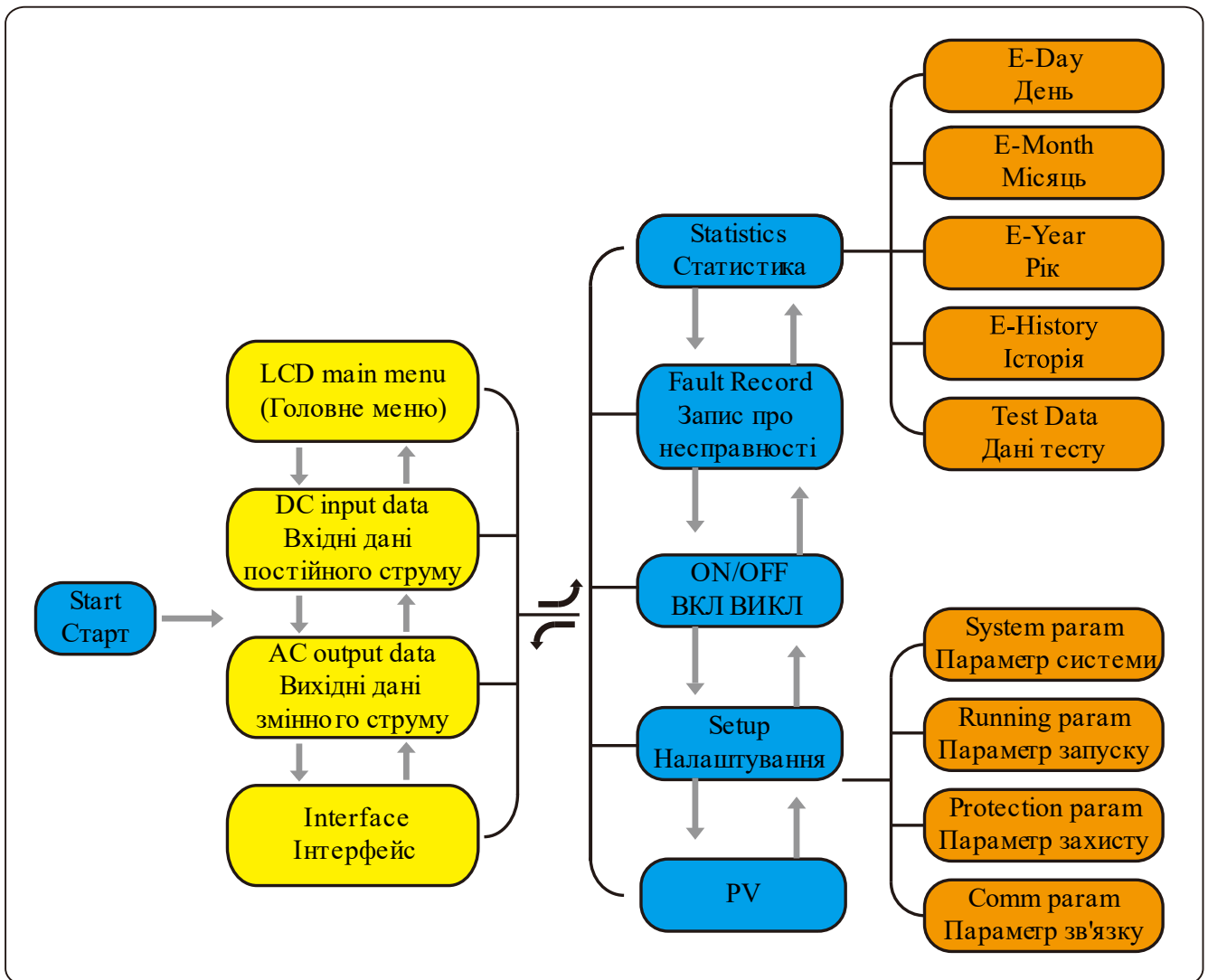
Увімкніть функцію зворотного потоку інвертора, зверніться до інструкції, далі закрийте перемикач постійного струму та увімкніть інвертор.

MENU» Setup» Run Param			
ActiveP	100%	Island	OFF
ReactiveP	0.0%	Meter	ON
PF	1.000	Limiter	OFF
Fun_ISO	OFF	E_Coef	0.00
Fun_RCD	OFF	Meter_CT	0
SelfCheck	10S	MPPT Num	3
OK		Cancel	

Мал.7.8. Функція нульового експорту через лічильник енергії

8. Загальні операції

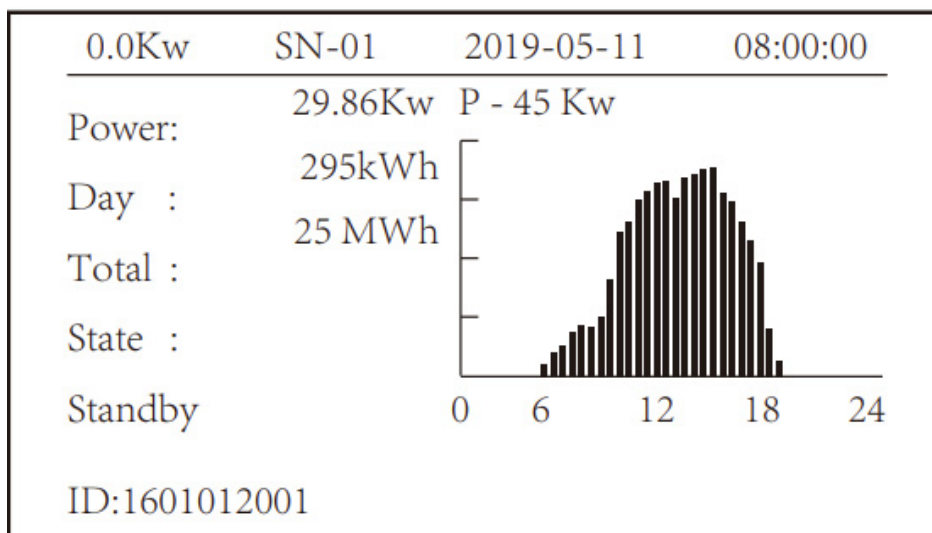
Під час нормальної роботи на РК-дисплеї відображається поточний стан інвертора, включаючи поточну потужність, загальний виробіток, гистограму режиму потужності, ідентифікатор інвертора і т.д. Натисніть кнопку «Вгору» і «Вниз», щоб побачити: постійна напруга, постійний струм, змінна напруга, змінний струм, температура радіатора інвертора, номер версії програмного забезпечення і стан підключення інвертора до мережі Wi-Fi.



Мал.8.1. Блок-схема роботи РК-дисплея

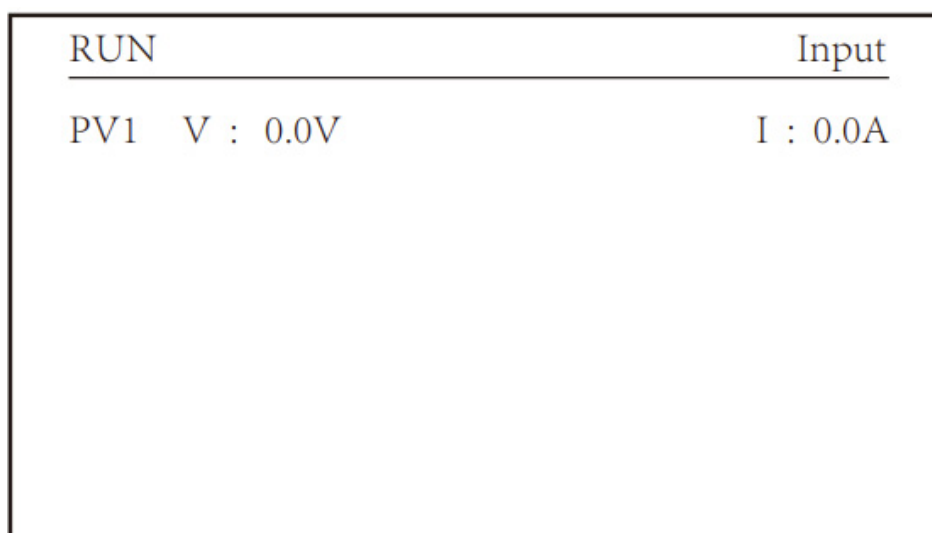
8.1 Початковий інтерфейс

З початкового інтерфейсу ви можете перевірити потужність, денну потужність, загальну потужність, інверторний ідентифікатор, модель та час.



Мал.8.2. Початковий інтерфейс

Натискаючи вгору або вниз, ви можете перевірити напругу постійного струму, постійний струм, змінну напругу, змінний струм, температуру інвертора, інформацію про версію програмного забезпечення.



Мал.8.3. Інформація про вхід PV і постійний струм

Ви можете перевірити інформацію про PV, кількість вхідних рядків, напругу MPPT та струм MPPT.

RUN	Grid
Ua : 234.5V	Ia : 0.0A
Grid Freq : 50.00Hz	

Мал.8.4. Інформація про стан змінного струму

Ви можете перевірити трифазну напругу, струм та частоту мережі.

RUN	
Ver :	0166
Ver :	1860

Мал.8.5. Версія прошивки інвертора

Ви можете перевірити програмне забезпечення РК-інвертора Ver0166 та версію програмного забезпечення для керування Ver1860. У нижньому правому куті є дві чорні точки. Перший спалах означає, що інвертор взаємодіє з РК-дисплеєм. Другий спалах означає, що РК-дисплей взаємодіє з Wi-Fi plug.

PARAMETR		Meter
		SN: 0
Meter Power:	0W	
Load Power:	0W	
	Day	Total
ImpEp :	0.00kWh	0.00kWh
ExpEp :	0.00kWh	0.00kWh
LoadEp :	0.00kWh	0.00kWh

Мал.8.6. Потужність лічильника та потужність навантаження

Головне меню

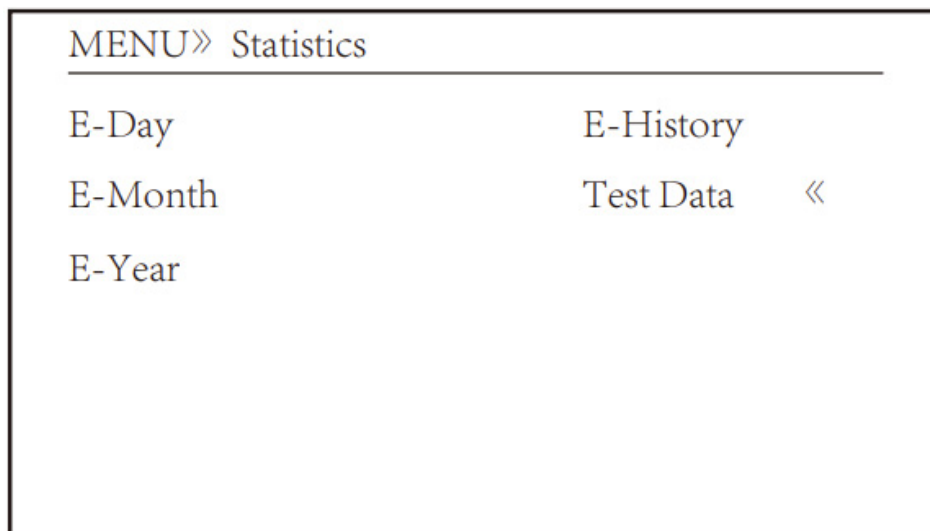
У головному меню є чотири підменю.

MENU	
Statistics	«
Fault Record	
ON/OFF	
Setup	
PV VA	

Мал.8.7. Головне меню

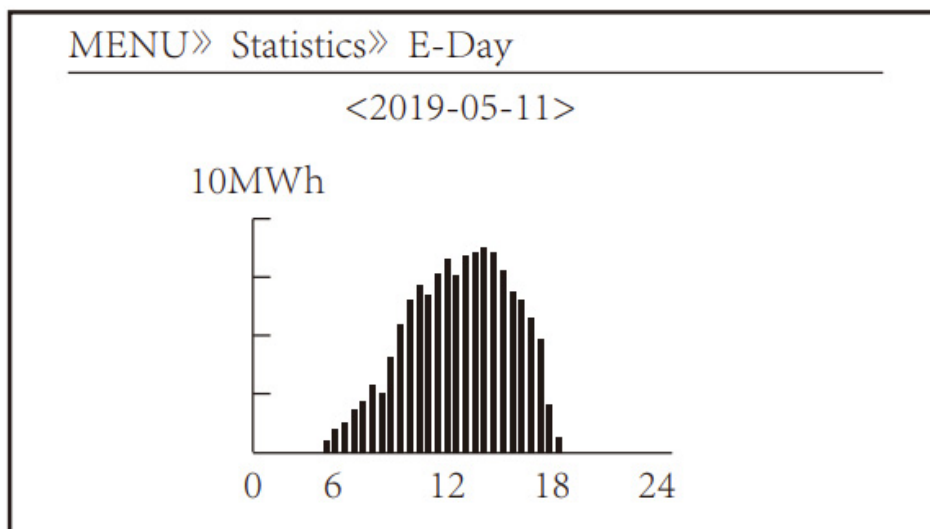
8.2 Статистична інформація

У статистиці є п'ять підменю.

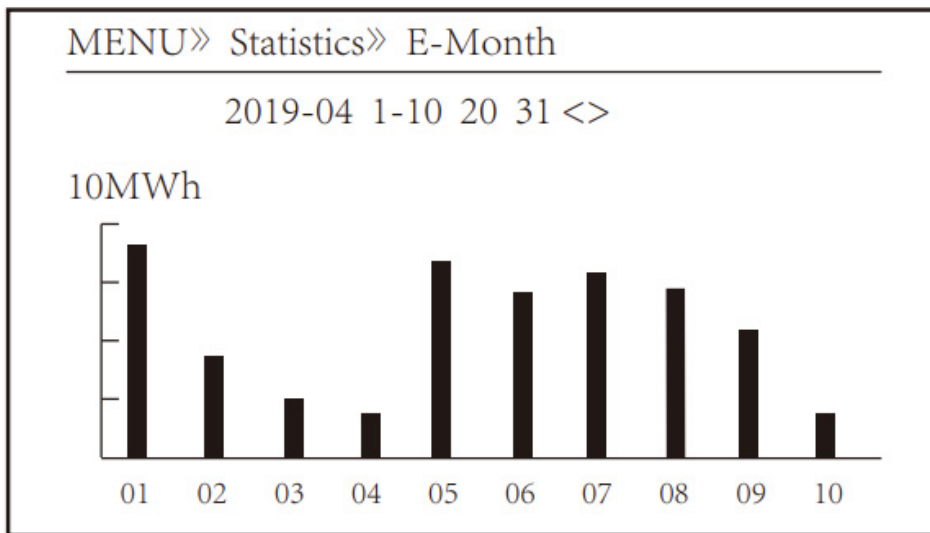


Мал.8.8. Статистика

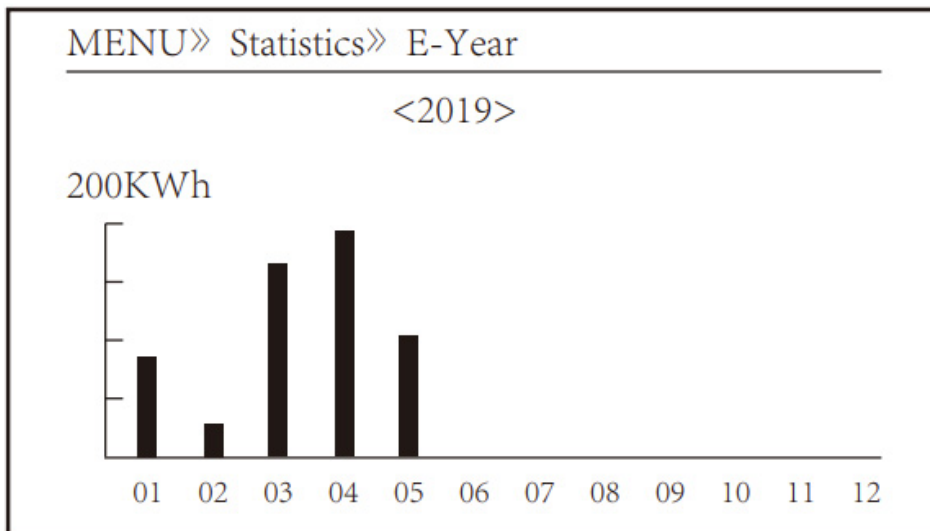
Вхід у підменю за допомогою курсору.



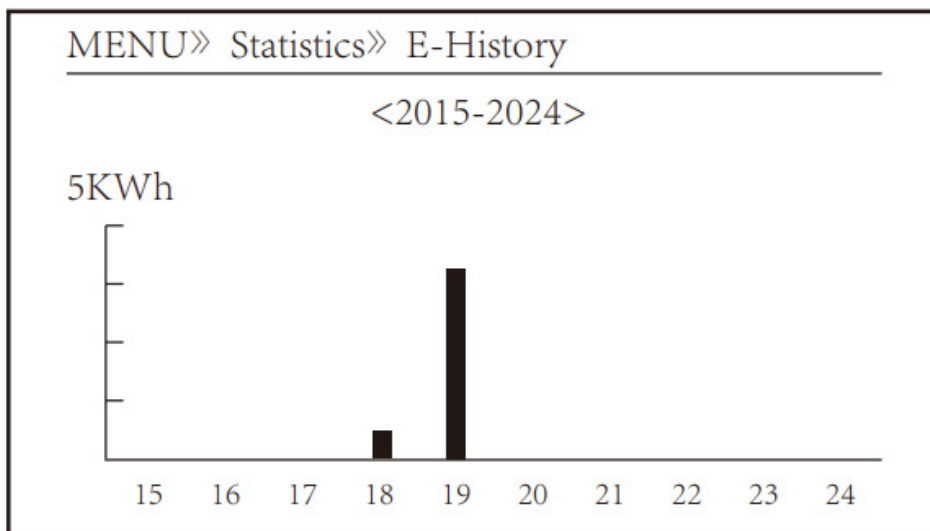
Мал.8.9. E-Day



Мал.8.10. E-Month



Мал.8.11. E-Year



Мал.8.12. E-History

Ця інформація призначена для довідки технічного фахівця.

PV1 :	19186	1k3 :	11126	ofC :	2057
PV2 :	19198	1k4 :	11140	137 :	2145
HV :	24362	1k5 :	16666	138 :	2248
GFD :	9119	1k6 :	2927	139 :	1497
DiL :	36	vHV :	24362	140 :	0
AVL :	-2	BSn :	12218		
126 :	287	ofA :	2065		
1k2 :	6	ofB :	2653		

Мал.8.13. Дані тесту

8.3 Запис про несправності

У меню можна зберегти тільки чотири записи про несправності, включаючи брешемо. Клієнт може впоратися самостійно, в залежності від коду помилки.

MENU» Fault Record	
Fault :	F352019-05-05 08:38
History :	1 F352019-05-05 08:37
	2 F352019-04-24 18:47
	3 F352019-04-24 17:54
	4 F352019-04-24 17:53

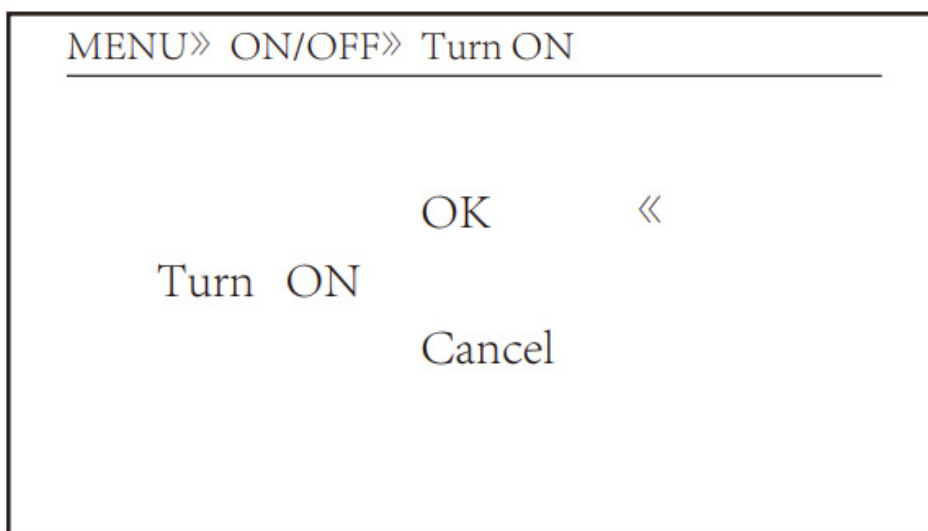
Мал.8.14. Записи про несправності

8.4 Налаштування ВКЛ/ВИМК

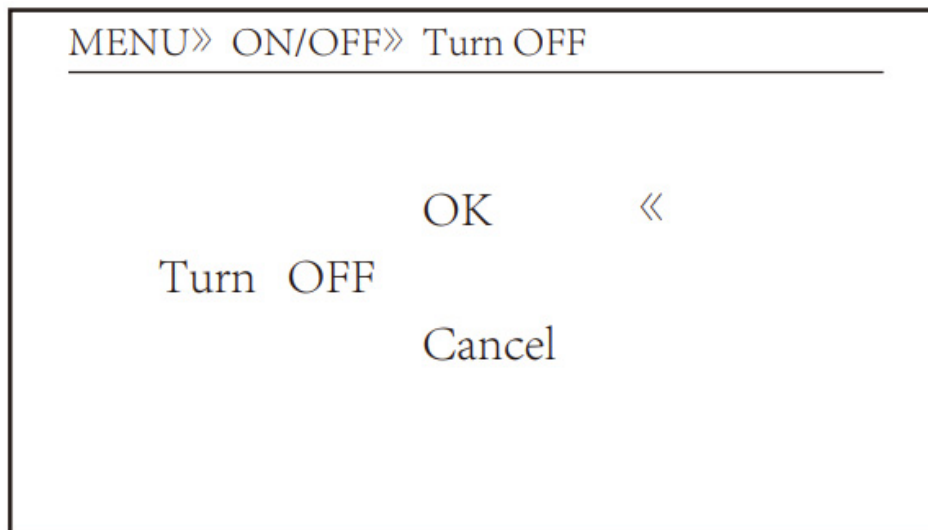


Мал.8.15. Налаштування Вкл/Вимк

Вхід у підменю за допомогою курсору.



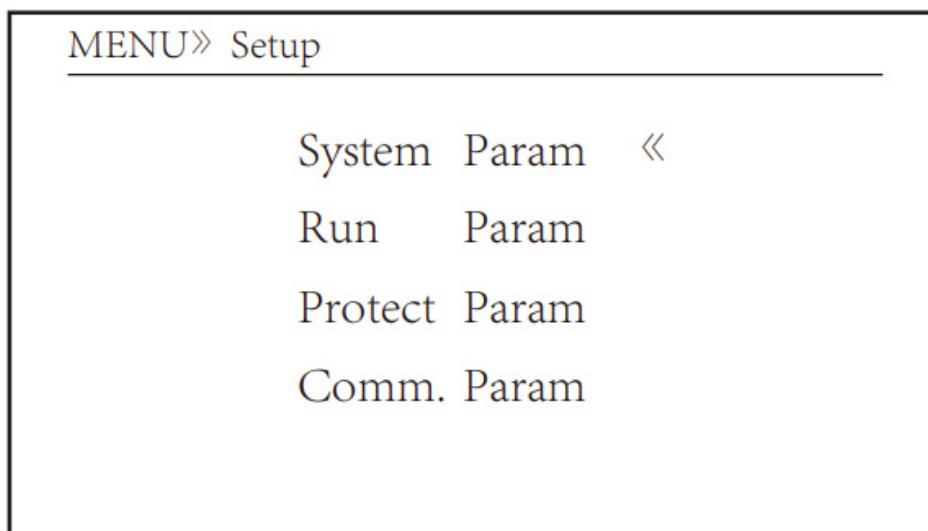
Мал.8.16. Включити



Мал.8.17. Вимкнути

8.5 Налаштування параметрів

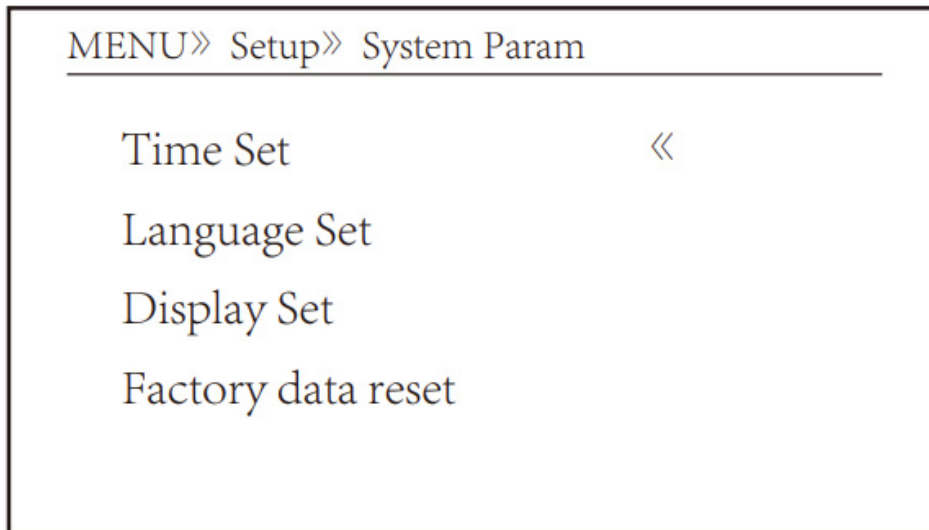
Налаштування включає в себе системні параметри, параметри запуску, параметри захисту, параметри зв'язку. Вся ця інформація для довідки з технічного обслуговування.



Мал.8.18. Налаштування параметрів

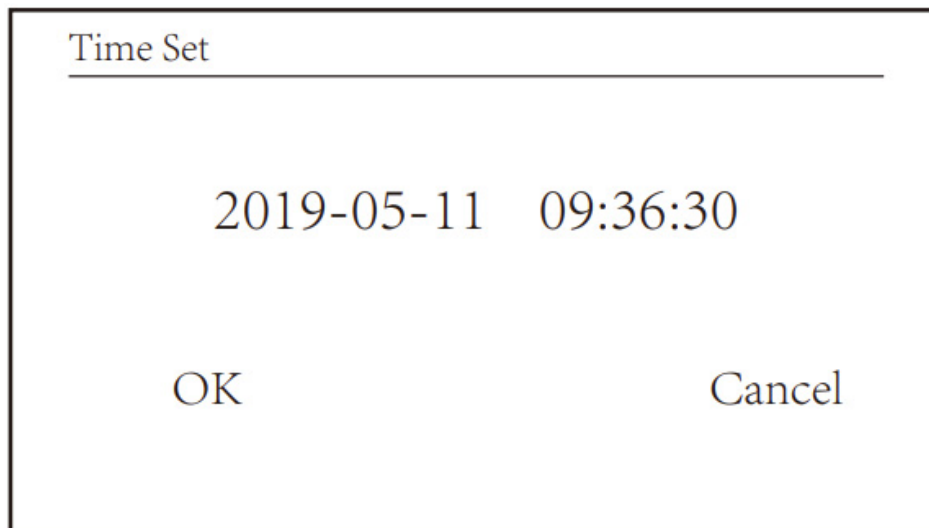
8.6 Системні параметри

Системні параметри включають в себе час, мова, дисплей і заводську настройку дати.



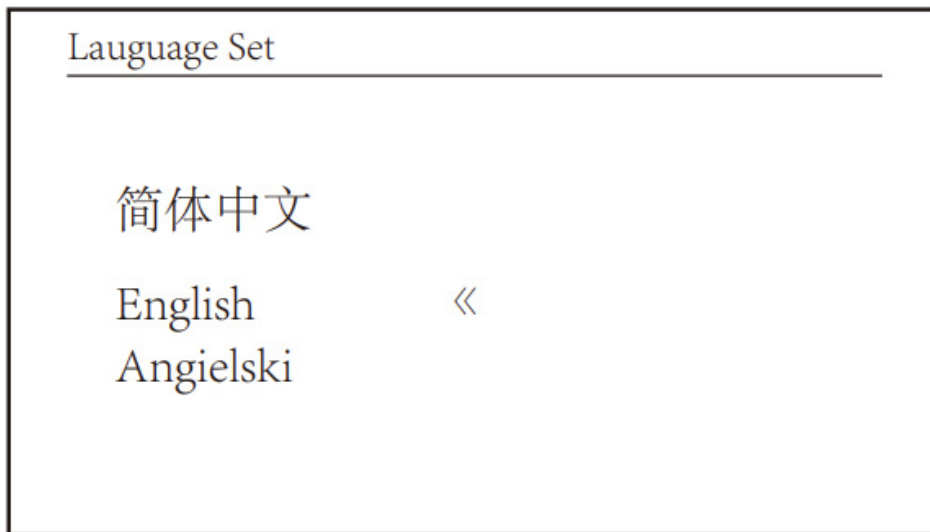
Мал.8.19. Системні параметри

8.7 Встановлювання часу



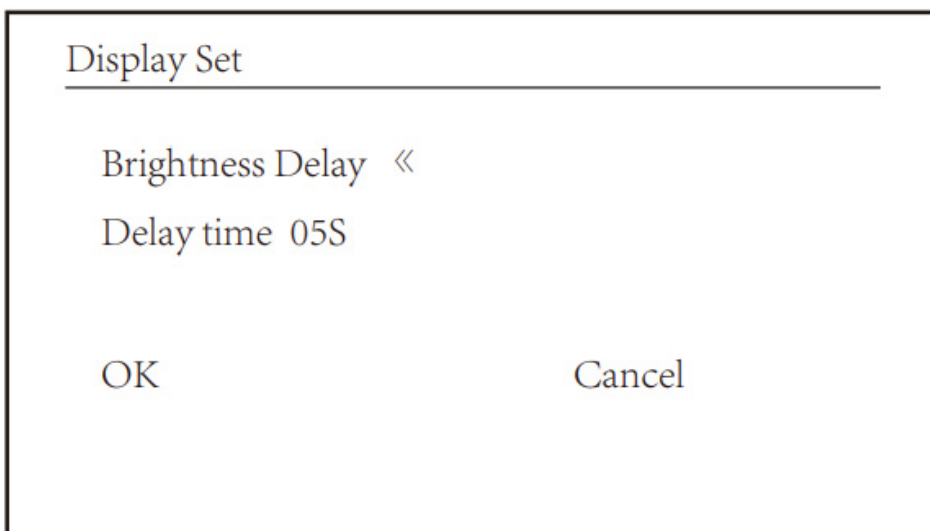
Мал.8.20. Встановлення часу

8.8 Вибір мови



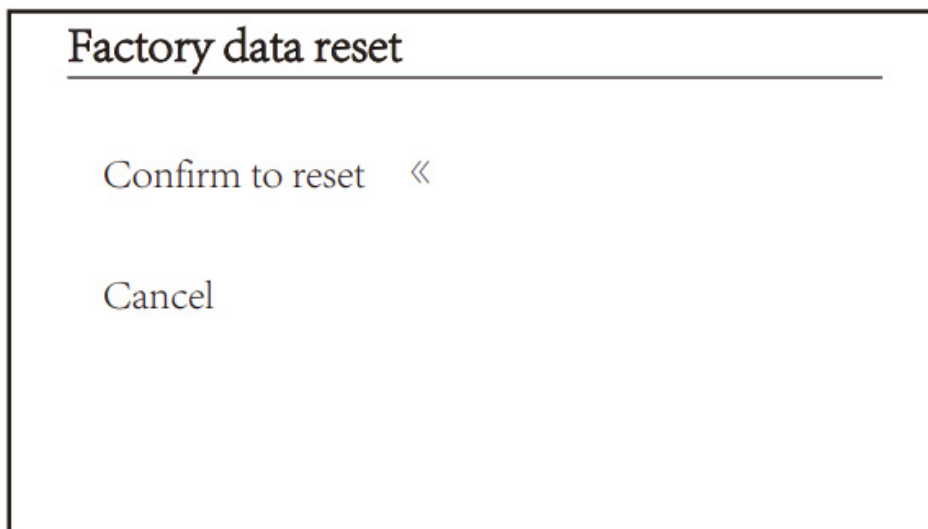
Мал.8.21. Вибір мови

8.9 Налаштування дисплея




Мал.8.22. Налаштування дисплея

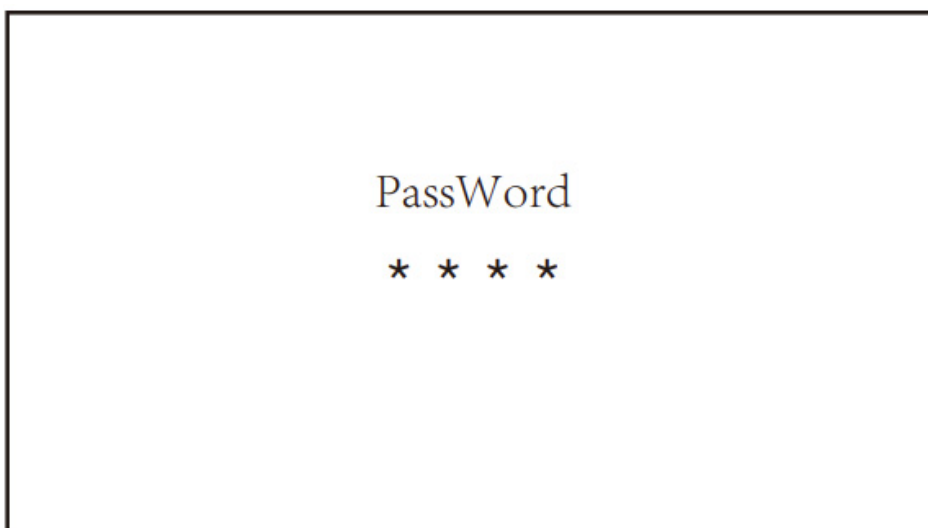
8.10 Скидання заводських налаштувань



Мал.8.23. Скидання заводських налаштувань

8.11 Параметри запуску


	<p>Примітка: Може знадобитися пароль, - тільки для авторизованого інженера. Несанкціонований доступ може призвести до втрати гарантії. Початковий пароль - 1234.</p>
------------------------------------------------------------------------------------	-----------------------------------------------------------------------------------------------------------------------------------------------------------------------------------------



Мал.8.24. Пароль

MENU» Setup» Run Param			
ActiveP	100%	Island	ON
ReactiveP	0.0%	Meter	OFF
PF	1.000	Limiter	OFF
Fun_ISO	ON	E_Coef	0.00
Fun_RCD	ON	Meter_CT	0
SelfCheck	10S	MPPT Num	3
OK		Cancel	

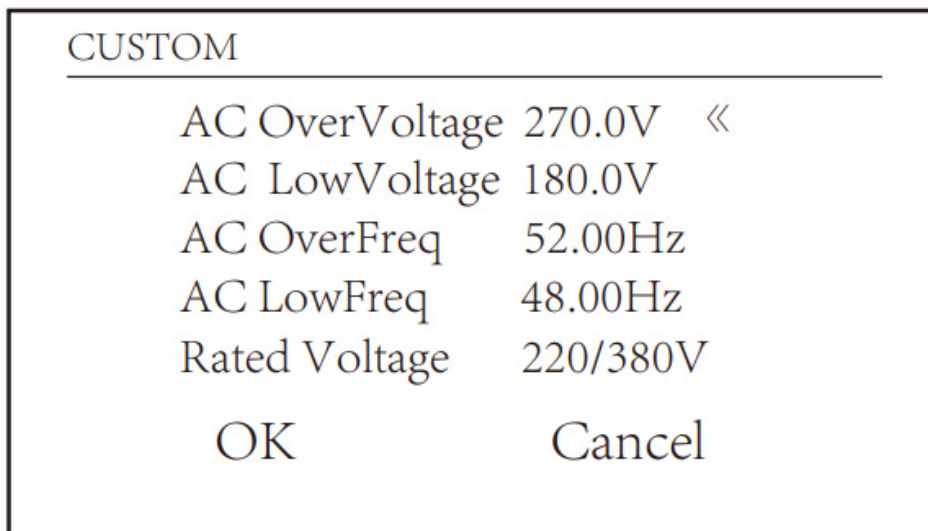
Мал.8.25. Параметри запуску

	<p>Примітка: Тільки для інженерів. Ми встановимо параметр в залежності від вимог безпеки, тому клієнтам не потрібно його скидати. Пароль такої ж, як і в 8.11</p>
-----------------------------------------------------------------------------------	----------------------------------------------------------------------------------------------------------------------------------------------------------------------------------

MENU» Setup» Protect Param	
<input type="radio"/>	INMETRO «
<input type="radio"/>	EN50949
<input type="radio"/>	EN50438
<input type="radio"/>	IEC61727
<input type="radio"/>	CUSTOM
OK Cancel	

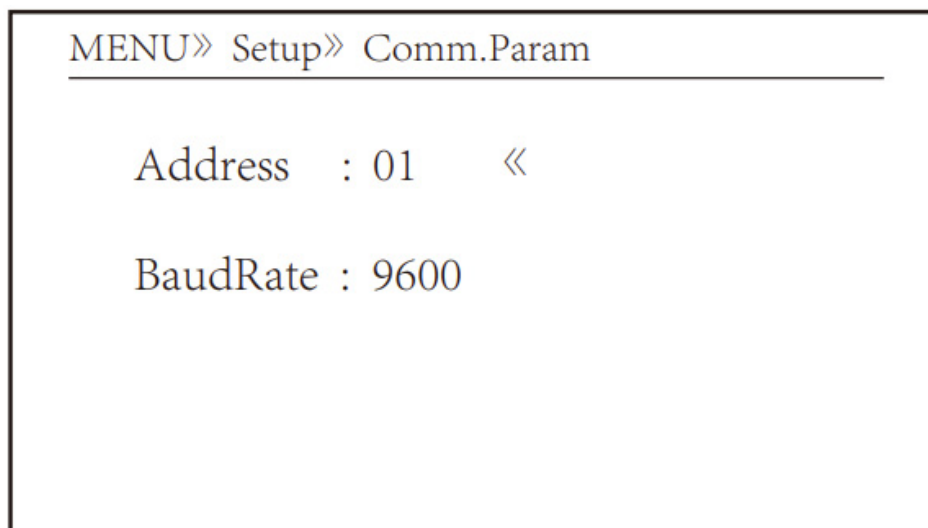
Мал.8.26. Стандарти захисту

	<p>Примітка: Тільки для інженерів.</p>
-------------------------------------------------------------------------------------	---------------------------------------------------



Мал.8.27. Спеціальні налаштування



8.12 Параметри зв'язку



Мал.8.28. Параметри зв'язку

9. Ремонт та обслуговування

Інвертор не вимагає регулярного обслуговування. Однак сміття або пил можуть вплинути на теплові характеристики радіатора. Краще чистити м'якою щіткою. Якщо поверхня занадто брудна і заважає читанню РК-дисплея і світлодіодної лампи, ви можете очистити її вологою тканиною.

	<p>Попередження:</p> <p>Коли пристрій працює, температура поверхні занадто висока і дотик може викликати опіки. Вимкніть інвертор і почекайте, поки він охолоне, потім ви можете чистити і обслуговувати.</p>
	<p>Увага:</p> <p>Для очищення будь-яких частин інвертора не можна використовувати розчинники, абразивні матеріали та агресивні матеріали</p>

10. Інформація про помилки та рішення

Інвертор розроблений відповідно до міжнародних стандартів безпеки, що стосуються мережі, та вимог електромагнітної сумісності. Перед доставкою замовнику інвертор пройшов кілька випробувань для забезпечення його оптимальної роботи та надійності.

10.1 Коди помилок

У разі будь-якої несправності на РК-екрані відобразиться повідомлення. У цьому випадку інвертор може припинити подачу енергії в мережу. Опис сигналу тривоги та відповідні повідомлення тривоги наведено в таблиці 10.1.

Таблиця 10.1 Коди помилок та їх рішення

Код помилки	Опис	Трифазна мережа
F01	Помилка зворотної полярності входу постійного струму	Перевірте полярність входу PV.
F02	Постійна несправність повного опору ізоляції постійного струму	Перевірте кабель заземлення інвертора
F03	Помилка струму витoku постійного струму	Навряд чи з'явиться код. Ніколи не траплялося досі.
F04	Замикання на землю GFDI	Перевірте вихідне з'єднання сонячної панелі.
F05	Помилка читання пам'яті	Збій читання пам'яті (EEPROM). Перезапустіть інвертор, якщо несправність все ще існує, зверніться до установника або в сервісний центр.
F06	Помилка запису в пам'ять	Збій читання в пам'ять (EEPROM). Перезапустіть інвертор, якщо несправність все ще існує, зверніться до установника або в сервісний центр.
F07	Перегорів запобіжник GFDI	Навряд чи з'явиться код. Ніколи не траплялося досі.
F08	Несправність заземлення GFDI	Навряд чи з'явиться код. Ніколи не траплялося досі.
F09	IGBT пошкоджений	Навряд чи з'явиться код. Ніколи не

Код помилки	Опис	Трифазна мережа
	надмірним падінням напруги	траплялося досі.
F10	Несправність джерела живлення допоміжного вимикача	1. Це говорить, що постійного струму 12 В не існує. 2. Перезапустіть інвертор, якщо несправність все ще існує, зверніться до свого установника.
F11	Помилки головного контактора змінного струму	Навряд чи з'явиться код. Ніколи не траплялося досі.
F12	Помилки допоміжного контактора змінного струму	Навряд чи з'явиться код. Ніколи не траплялося досі.
F13	Робочий режим змінений / Режим мережі змінений	1. Втрачено одна фаза або ланцюг виявлення змінної напруги, або реле не замкнуті (старий інвертор не має функції виявлення реле). 2. Перезапустіть інвертор, якщо несправність все ще існує, зверніться до установника або в сервісний центр.
F14	Прошивка постійного струму від перевантаження по струму	Навряд чи з'явиться код. Ніколи не траплялося досі.
F15	Прошивка змінного струму від перевантаження по струму	1. Внутрішній датчик змінного струму або ланцюг детектора на платі управління або з'єднувальний провід не знайдені. 2. Перезапустіть інвертор, якщо помилка все ще існує, зв'яжіться зі своїм установником.
F16	GFCI (RCD) Помилка витоку змінного струму	1. Ця несправність означає, що середній струм витоку перевищує 300мА. Переконайтеся, що джерело живлення постійного струму або сонячні панелі в порядку, потім перевірте «TestData» -> значення «diL» становить близько 40; Потім перевірте датчик струму витоку або ланцюг. Перевірка тестових даних вимагає використання РК-дисплея. 2. Перезапустіть інвертор, якщо

Код помилки	Опис	Трифазна мережа
		помилка все ще існує, зв'яжіться зі своїм установником.
F17	Трифазний струм, перевантаження по струму	Навряд чи з'явиться код. Ніколи не траплялося досі.
F18	Перевантаження по змінному струмі несправності обладнання	<ol style="list-style-type: none"> 1. Перевірте датчик змінного струму або схему виявлення на платі керування або дроті підключення. 2. Перезапустіть інвертор, якщо помилка все ще існує, зв'яжіться зі своїм установником.
F19	Синтез усіх апаратних збоїв	Навряд чи з'явиться код. Ніколи не траплялося досі.
F20	Збій обладнання постійного струму	<ol style="list-style-type: none"> 1. Перевірте, чи знаходиться вихідний струм сонячної батареї в межах допустимого діапазону. 2. Перевірте датчик постійного струму та його схему виявлення 3. Перевірте, чи версія інвертора FW підходить для обладнання. 4. Перезапустіть інвертор, якщо помилка все ще існує, зв'яжіться зі своїм установником.
F21	Несправність витоку постійного струму	Навряд чи з'явиться код. Ніколи не траплялося досі.
F22	Аварійна зупинка (якщо є кнопка зупинки)	Зв'яжіться зі своїм установником.
F23	Струм витоку змінного струму є перехідним по струму	<ol style="list-style-type: none"> 1. Ця несправність означає, що струм витоку раптово перевищує 30 мА. Перевірте, чи живлення постійного струму чи сонячні панелі в порядку, а потім перевірте «Тестові дані» -> «diL» значення становить близько 40; Потім перевірте датчик струму витоку або ланцюг. Перевірте дані тестових даних за допомогою РК-дисплея. 2. Перезапустіть інвертор, якщо помилка все ще існує, зв'яжіться зі своїм установником.


Код помилки	Опис	Трифазна мережа
F24	Порушення опору ізоляції постійного струму	<ol style="list-style-type: none"> 1. Перевірте опір V_{pe} на основній платі або виявлення на платі управління. Перевірте фотоелектричні панелі (PV). Часто ця проблема пов'язана з PV. 2. Перевірте, чи добре заземлена фотоелектрична панель (алюмінієва рама) і чи заземлений інвертор. Відкрийте кришку інвертора і потім перевірте, що кабель заземлення зсередини надійно закріплений на корпусі. 3. Переконайтеся, що кабель змінного / постійного струму, клемна колодка НЕ закорочені на масу чи немає пошкоджень ізоляція. 4. Перезапустіть інвертор, якщо помилка все ще існує, зв'яжіться зі своїм установником.
F25	Помилка зворотного зв'язку по постійному струму	Навряд чи з'явиться код. Ніколи не траплялося досі.
F26	Шина постійного струму несиметрична	<ol style="list-style-type: none"> 1. Перевірте, чи не ослаблений кабель «BUSN» або кабель живлення плати драйвера. 2. Перезапустіть інвертор, якщо помилка все ще існує, зв'яжіться зі своїм установником.
F27	Помилка ізоляції кінця постійного струму	Навряд чи з'явиться код. Ніколи не траплялося досі.
F28	Помилка високої напруги постійного струму інвертора 1	Навряд чи з'явиться код. Ніколи не траплялося досі.
F29	Несправність перемикача навантаження змінного струму	Навряд чи з'явиться код. Ніколи не траплялося досі.
F30	Несправність головного контактора змінного струму	<ol style="list-style-type: none"> 1. Перевірити реле та змінну напругу реле. 2. Перевірити ланцюг драйвера реле. Переконайтеся, що програмне

Код помилки	Опис	Трифазна мережа
		забезпечення підходить для цього інвертора. (Старий інвертор не має функції виявлення реле) 3. Перезапустіть інвертор, якщо помилка все ще існує, зв'яжіться зі своїм установником.
F31	Плавний пуск з прискоренням постійного струму	1. Принаймні одне реле не може бути закрито. Перевірте реле і його сигнал драйвера. (Старий інвертор не має функції виявлення реле) 2. Перезапустіть інвертор, якщо помилка все ще існує, зв'яжіться зі своїм установником.
F32	Помилка високої напруги постійного струму інвертора 2	Навряд чи з'явиться код. Ніколи не траплялося досі.
F33	Змінний струм перевантаження по струму	Навряд чи з'явиться код. Ніколи не траплялося досі.
F34	Перевантаження по змінному струму	Навряд чи з'явиться код. Ніколи не траплялося досі.
F35	Немає мережі змінного струму	1. Перевірити напруга мережі змінного струму. Перевірити ланцюг визначення змінної напруги. Переконайтеся, що роз'єм змінного струму в хорошому стані. Переконайтеся, що мережа змінного струму в нормі по напрузі. 2. Перезапустіть інвертор, якщо помилка все ще існує, зв'яжіться зі своїм установником.
F36	Помилка фази мережі змінного струму	Навряд чи з'явиться код. Ніколи не траплялося досі.
F37	Порушення балансу напруги трифазного змінного струму	Навряд чи з'явиться код. Ніколи не траплялося досі.
F38	Порушення балансу трифазного струму змінного струму	Навряд чи з'явиться код. Ніколи не траплялося досі.
F39	Перевантаження по	1. Перевірте датчик змінного струму

Код помилки	Опис	Трифазна мережа
	змінному струму (один цикл)	та його ланцюг. 2. Перезапустіть інвертор, якщо помилка все ще існує, зв'яжіться зі своїм установником.
F40	Перевантаження по постійному струму	Навряд чи з'явиться код. Ніколи не траплялося досі.
F41	Перенапруження на лінії змінного струму W, U	Перевірте настройку захисту від змінної напруги. І перевірте, чи не занадто тонкий кабель змінного струму. Перевірте різницю в напрузі між РК-дисплеєм і вимірником.
F42	Низька напруга на лінії змінного струму W, U	Перевірте настройку захисту від змінної напруги. Перевірте різницю напруги між РК-дисплеєм і вимірником. Також необхідно перевірити, чи всі кабелі змінного струму надійно і правильно підключені.
F43	Перенапруження на лінії змінного струму V, W	Перевірте настройку захисту від змінної напруги. І перевірте, чи не занадто тонкий кабель змінного струму. Перевірте різницю в напрузі між РК-дисплеєм і вимірником.
F44	Низька напруга на лінії змінного струму V, W	Перевірте настройку захисту від змінної напруги. Перевірте різницю напруги між РК-дисплеєм і вимірником. Також необхідно перевірити, чи всі кабелі змінного струму надійно і правильно підключені.
F45	Перенапруження на лінії змінного струму U, V	Перевірте настройку захисту від змінної напруги. І перевірте, чи не занадто тонкий кабель змінного струму. Перевірте різницю в напрузі між РК-дисплеєм і вимірником.
F46	Низька напруга на лінії змінного струму U, V	Перевірте настройку захисту від змінної напруги.
F47	Перевищення частоти	Перевірте настройку захисту від

Код помилки	Опис	Трифазна мережа
	змінного струму	змінної напруги.
F48	Низька частота змінного струму	Перевірте настройку захисту від змінної напруги.
F49	U-фазний струм мережі перевантаження по постійному струму	Навряд чи з'явиться код. Ніколи не траплялося досі.
F50	V-фазний струм мережі перевантаження по постійному струму	Навряд чи з'явиться код. Ніколи не траплялося досі.
F51	W-фазний струм мережі перевантаження по постійному струму	Навряд чи з'явиться код. Ніколи не траплялося досі.
F52	Індуктор змінного струму А, струм фази постійного струму високий	Навряд чи з'явиться код. Ніколи не траплялося досі.
F53	Індуктор змінного струму В, струм фази постійного струму високий	Навряд чи з'явиться код. Ніколи не траплялося досі.
F54	Індуктор змінного струму С, струм фази постійного струму високий	Навряд чи з'явиться код. Ніколи не траплялося досі.
F55	Напруга на шині постійного струму занадто висока	<ol style="list-style-type: none"> 1. Перевірте напругу PV і напруга Ubus і його ланцюг виявлення. Якщо вхідна напруга фотоелектричних модулів перевищує ліміт, зменште кількість послідовно підключених сонячних панелей. 2. Що стосується напруги Ubus, перевірте РК-дисплей
F56	Напруга на шині постійного струму занадто низька	<ol style="list-style-type: none"> 1. Це повідомляє, що вхідна напруга PV низька, і це завжди відбувається рано вранці. 2. Перевірте напругу PV та напругу Ubus. Коли працює інвертор, і відображається F56, можливо сталася втрата драйвера або потрібне оновлення мікропрограми.

Код помилки	Опис	Трифазна мережа
		3. Перезапустіть інвертор, якщо помилка все ще існує, зв'яжіться зі своїм установником.
F57	Зворотне зрошення змінного струму	Зворотне зрошення змінного струму
F58	Перевантаження по струму в мережі змінного струму U	Навряд чи з'явиться код. Ніколи не траплялося досі.
F59	Перевантаження по струму в мережі змінного струму V	Навряд чи з'явиться код. Ніколи не траплялося досі.
F60	Перевантаження по струму в мережі змінного струму W	Навряд чи з'явиться код. Ніколи не траплялося досі.
F61	Перевантаження фази реактора A	Навряд чи з'явиться код. Ніколи не траплялося досі.
F62	Перевантаження фази реактора B	Навряд чи з'явиться код. Ніколи не траплялося досі.
F63	Перевантаження фази реактора C	Навряд чи з'явиться код. Ніколи не траплялося досі.
F64	Радіатор IGBT, висока температура	1. Перевірити датчик температури. Перевірте, чи підходить прошивка для обладнання. Перевірте правильність моделі інвертора. 2. Перезапустіть інвертор, якщо помилка все ще існує, зв'яжіться зі своїм установником.

	<p>Примітка:</p> <p>Якщо у вашому інверторі є яка-небудь інформація про несправності, зазначена в Таблиці 10-1, і після перезавантаження проблема залишається, будь ласка, зв'яжіться з нашим дистриб'ютором і надайте таку інформацію:</p>
-------------------------------------------------------------------------------------	----------------------------------------------------------------------------------------------------------------------------------------------------------------------------------------------------------------------------------------------------

1. Серійний номер інвертора;
2. Дистриб'ютор/дилер інвертора (при наявності);
3. Дата встановлення;
4. Опис проблеми (з кодом помилки ЖК-дисплея і станом світлодіодних індикаторів);
5. Ваші контактні дані.

11. Технічні характеристики

Модель	AXGRID-30/39-2	AXGRID-30/43-3	AXGRID-50/65-4
Вхідна сторона			
Максимальна потужність постійного струму (кВт)	39	42.9	65
Максимальна вхідна напруга постійного струму (В)	1000		
Пускова вхідна напруга постійного струму (В)	250		
Діапазон роботи МРРТ (V)	200~850		
Максимальний вхідний струм постійного струму (А)	40+40	40+40+40	40+40+40+40
Кількість МРРТ / рядків на МРРТ	2/3	3/3	4/3
Вихідна сторона			
Номінальна вихідна потужність (кВт)	30	33	50
Максимальна активна потужність (кВт)	33	36.3	55
Номінальна напруга мережі змінного струму (В)	220/380, 230/400		
Діапазон напруги мережі змінного струму (V)	277~460 (Це може варіюватися в залежності від стандартів мережі)		
Номінальна частота мережі (Гц)	50/60 (опційно)		
Кількість фаз	3		
Номінальний вихідний струм мережі (А)	43.5	48	72.4
Максимальний вихідний струм змінного струму (А)	47.8	52.8	79.7
Коефіцієнт вихідної потужності	0,8 призводить до відставання 0,8		
Струм мережі THD	<2%		

Постійний струм уприскування (мА)	<0.5%
Діапазон частот мережі	47-52 або 57-62 (опційно)
Ефективність	
Максимальна ефективність	98.7%
Ефективність по євро стандартам	98%
Ефективність МРРТ	>99%
Загальні дані	
Розміри (мм, Ш*В*Г)	647.5×537×303.5
Вага (кг)	44.5
Топологія	Без трансформаторів
Внутрішнє споживання	<1 Вт (вночі)
Робоча температура	-25 ~ 65°C
Захист від проникнення	IP65
Рівень шуму (типовий)	<45dB
Концепція охолодження	Розумне охолодження
Макс. робоча висота	2000м
Строк служби	>20 років
Стандарт підключення до мережі	EN50549, IEC61727, VDE 0126-1-1, IEC62109-1-2
Вологість навколишнього середовища при експлуатації	0~100%
Безпека ЕМС / Стандарт	IEC62109-1/-2, EN61000-6-1, EN61000-6-3
Загальні дані	
Підключення постійного струму	МС-4 сумісний
Підключення змінного струму	Штекер зі ступенем захисту IP65
Дисплей	LCD 240 × 160
Інтерфейси	RS485/RS232/Wifi/LAN